

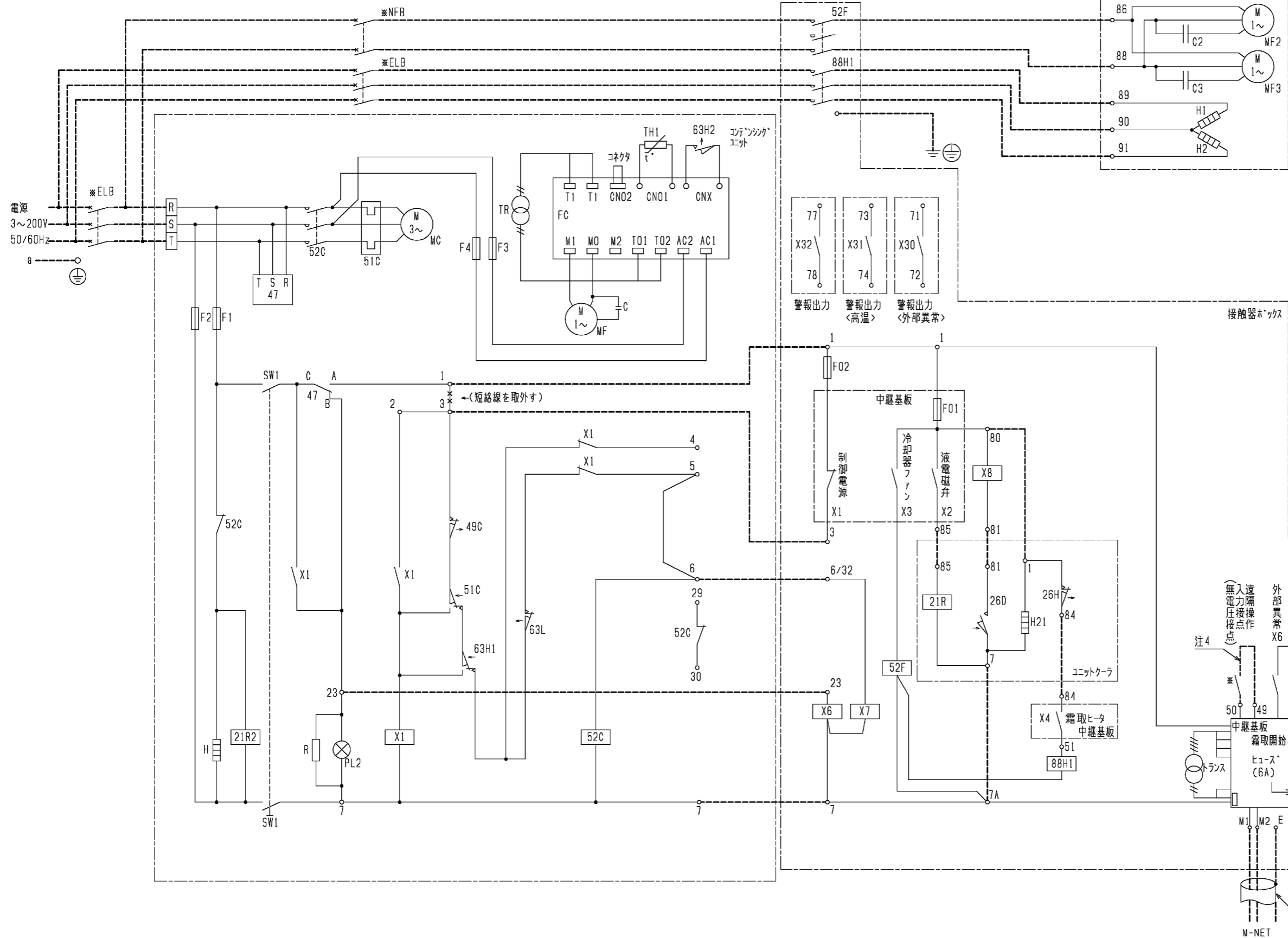
| 項目 | | 形名 | AFL-RP2THQ-D | |
|---------------------------------|----------|-----------|----------------|---------|
| 使用 範囲 | 外気温度 | °C | -5~+43 | |
| | 庫内温度 | °C | -5~+15 | |
| 電源 | | | 三相 200V 60Hz | |
| 冷媒 | | | R404A | |
| 冷却能力<注1> | | kW | 3.42 | |
| 電気 特性 | 運転 | 消費電力 <注1> | kW | 2.4 |
| | | 運転電流 <注1> | A | 8.5 |
| | 霜取 | 始動電流 | A | 59 |
| | | 消費電力 <注1> | kW | 1.44 |
| 霜取 | | 運転電流 <注1> | A | 6.28 |
| コン デ ン シ ン グ | 形名 | | ERA-RP15B | |
| | 据付条件 | | 屋外設置 | |
| | 定格出力 | | kW | 1.5 |
| | 法定冷凍トン | | トン | 0.92 |
| | 配管 寸法 | ガス入口配管 | mm | φ19.05S |
| | | 液出口配管 | mm | φ9.52F |
| 製品質量 | | kg | 82 | |
| ユ ニ ッ ト ク ー ラ | 形名×台数 | | UCL-T2THA×1 | |
| | 据付条件 | | 天井吊下げ | |
| | 送風機出力 | | kW | 0.04 |
| | 冷却器 | 外表面伝熱面積 | m ² | 8.7 |
| | | フィンピッチ | mm | 4.0 |
| | | 内容積 | L | 2.0 |
| | 霜取方式 | | | ヒータ |
| | 配管 寸法 | 液入口配管 | mm | φ9.52S |
| | | ガス出口配管 | mm | φ19.05S |
| 製品質量 | | kg | 21 | |
| コントローラ | 形名 | | RBS-P20HRB-Q | |

注1. 測定条件は次のとおりです。

標準条件, 外気温度: 32°C, 庫内温度: 0°C, 冷媒配管長さ: 5m, 無着霜状態

冷却能力は、送風機の庫内負荷を差引いた値です。

- 配管寸法欄 記号F: フレア接続、記号S: ロウ付接続を示します。
- 製品仕様は改良等のため、予告なしに変更する場合があります。
- コンデンシングユニットは耐塩害仕様 (BS) を含みます。
- ユニットクーラは防食仕様 (BKN) を含みます。
- 運転電流は各相の最大値を示します。



- 注1. *印の機器は現地手配となります。
 2. ---線は現地配線となります。
 3. 接点の矢印は、圧力・温度が上昇した時の接点動作方向を示します。
 4. 主回路配線・制御回路配線に沿わせないでください。
 5. 記号表は、各ユニットの電気回路図を参照ください。
 6. 2心シールドケーブル(CVVS, CPEVS, MVVS)をご使用になりシールドアースを接続してください。

<現地手配品>

| 記号 | 名称 |
|------|------------|
| *ELB | 漏電しゃ断器 |
| *NFB | ノーヒューズブレーカ |

この製品をご使用になる場合は、漏電遮断器、ノーヒューズブレーカの設置とアース工事が必要です。

注.製品の仕様は改良のため、予告なく変更する場合があります。

本図面の所有権は三菱電機株式会社にある。
 THIS DOCUMENT IS THE PROPERTY OF MITSUBISHI ELECTRIC CORPORATION.

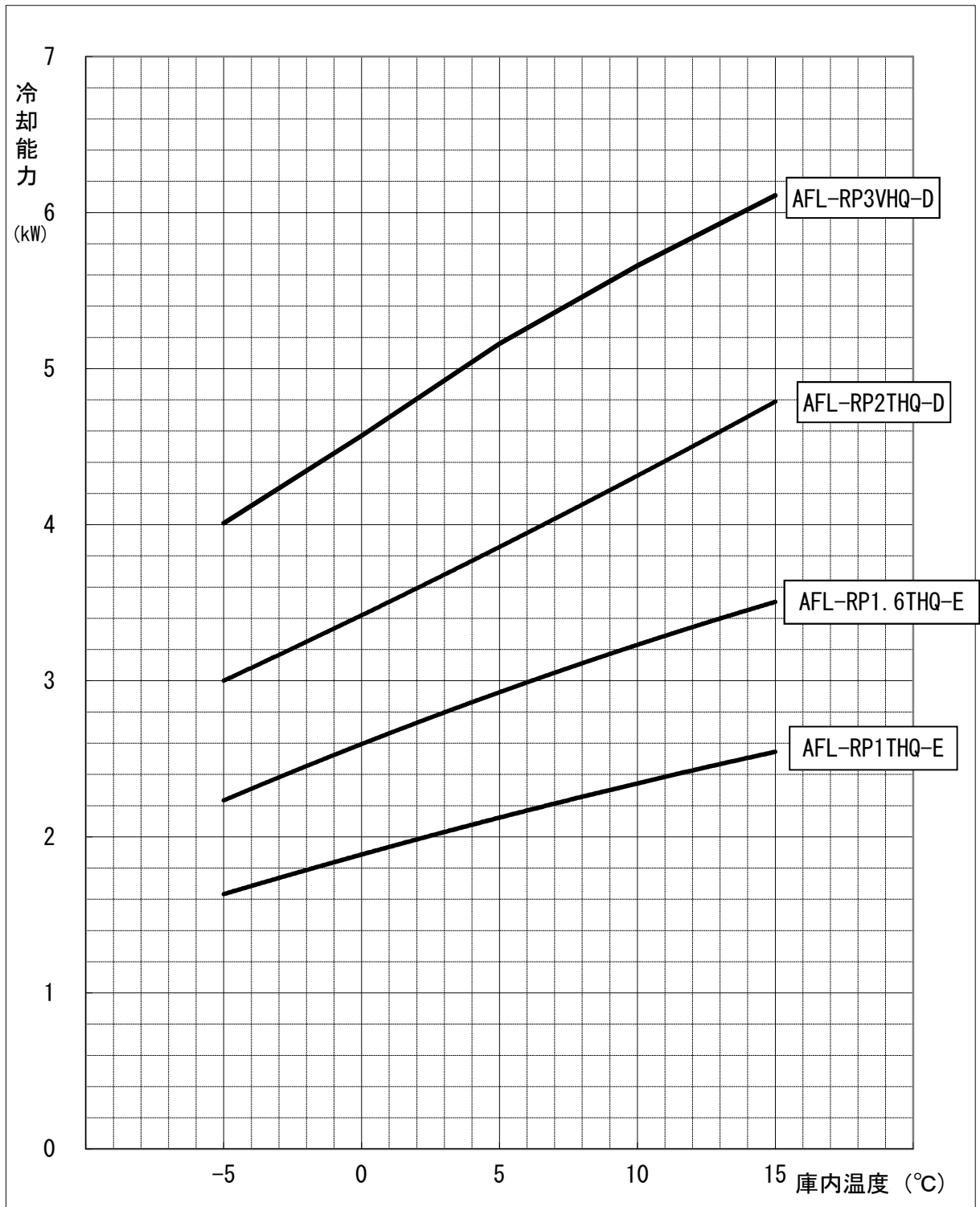
| | | |
|----------------|-----------------|-------------------------------------|
| 作成日付 ISSUED | 改定日付 REVISED | TITLE ケルマ好 電気配線図 AFL-RP2THQ-D |
| 2020-10-29 | | |

三菱電機株式会社

| | | |
|--------------------------|----------------------|---------------------|
| 尺度 SCALE DO NOT SCALE | DWG.NO. WKA94V717 | REV. PAGE 1/1 |
|--------------------------|----------------------|---------------------|

AFL-RP形クールマルチ冷却能力線図

60Hz



- 注1. 上記線図は外気32°C、冷媒配管長さ5mにおける値を示します。
 冷却器用送風機の庫内負荷は差し引き済みです。
 注2. 冷却器の着霜に伴う能力低下は差し引いておりません。

三菱電機株式会社

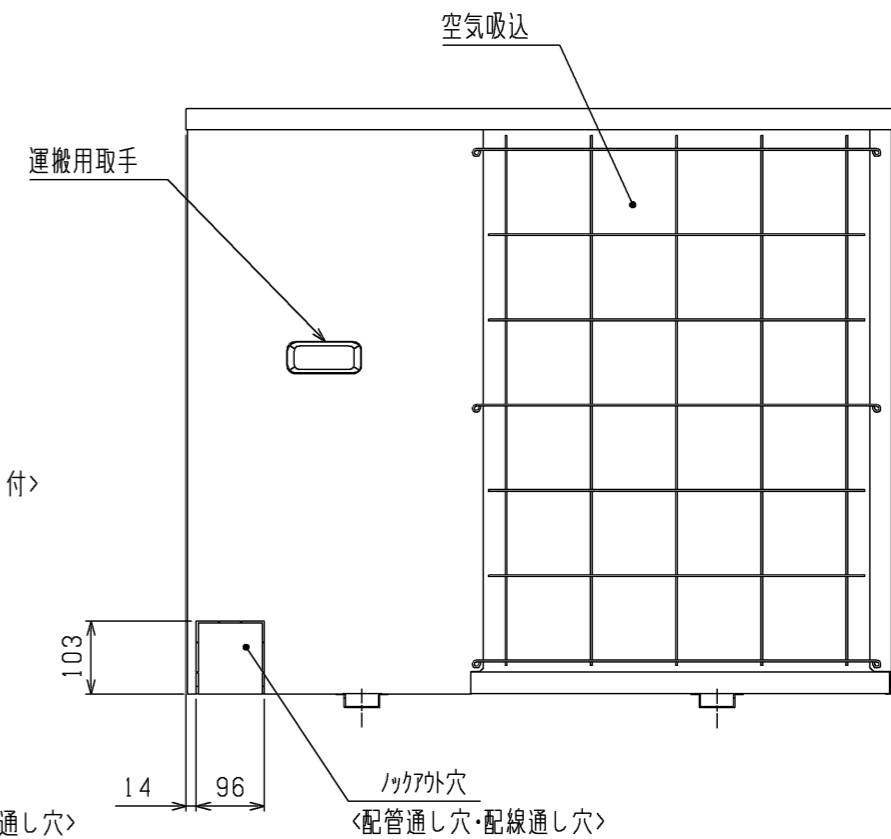
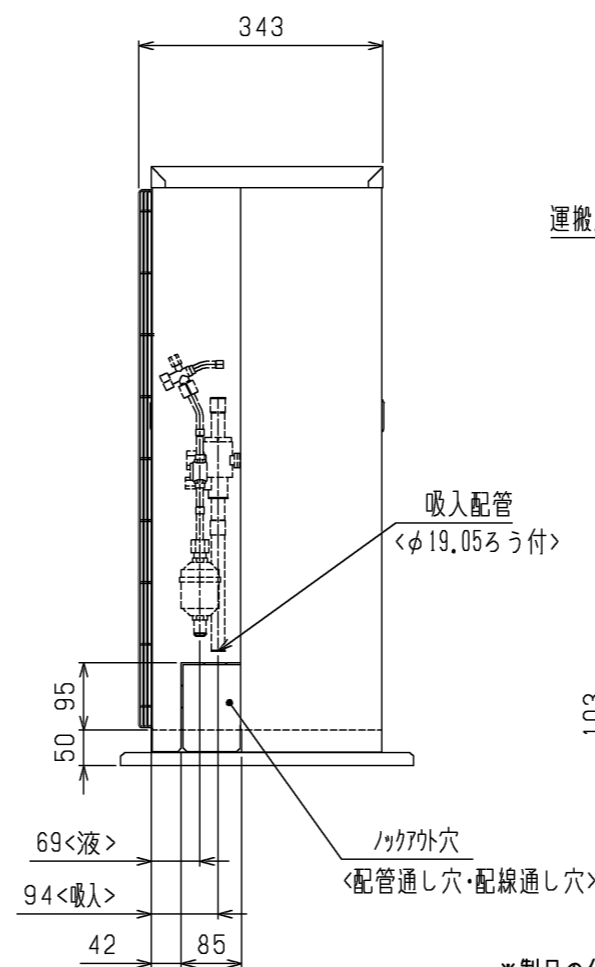
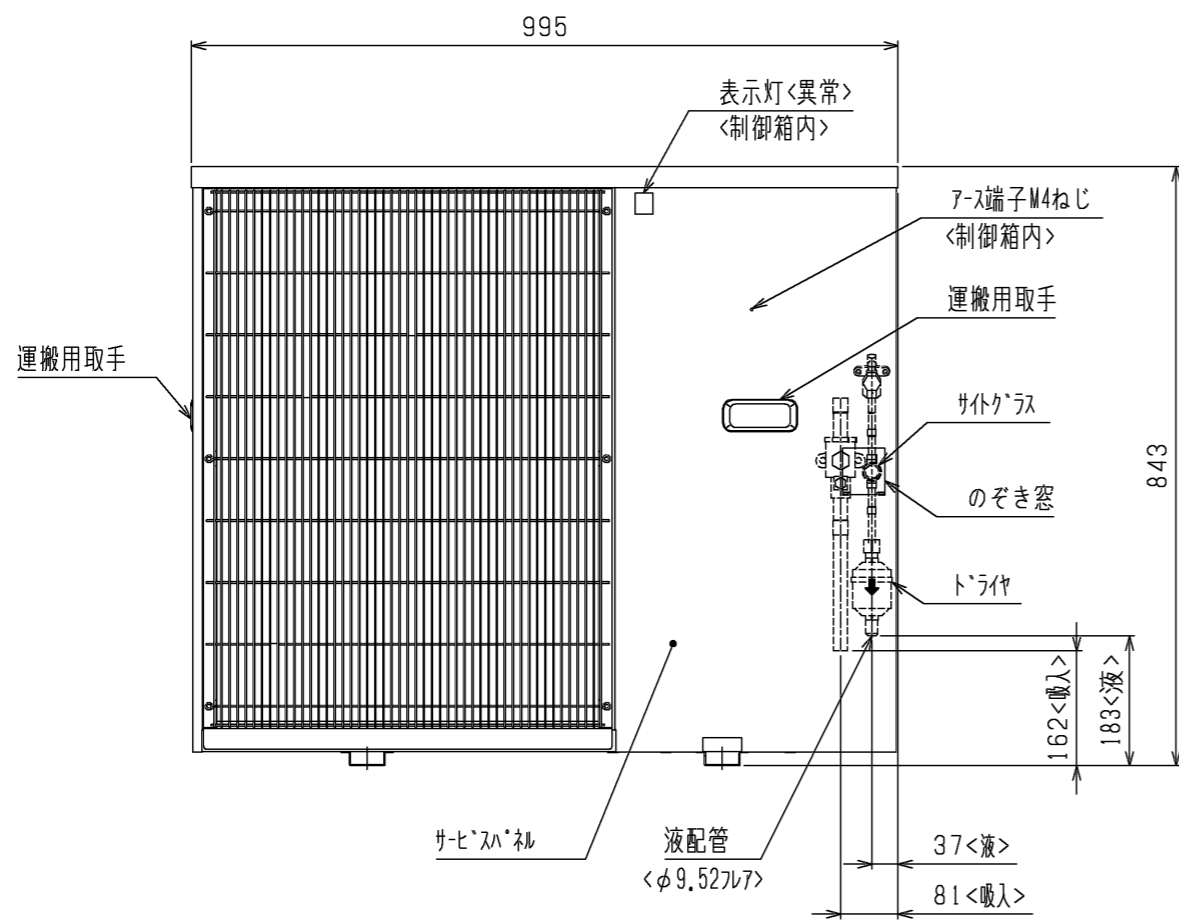
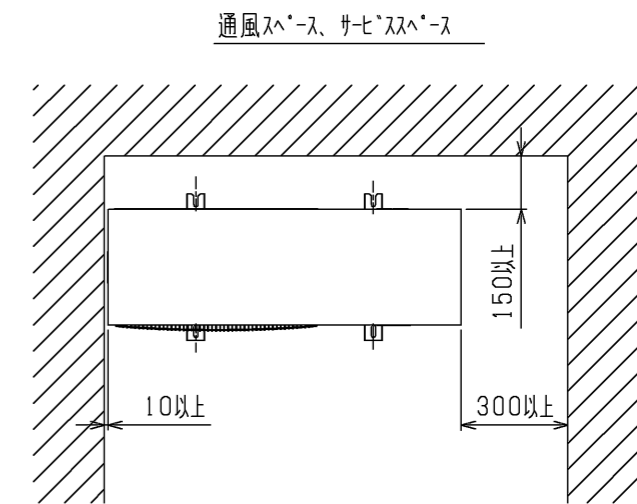
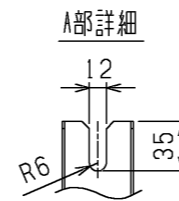
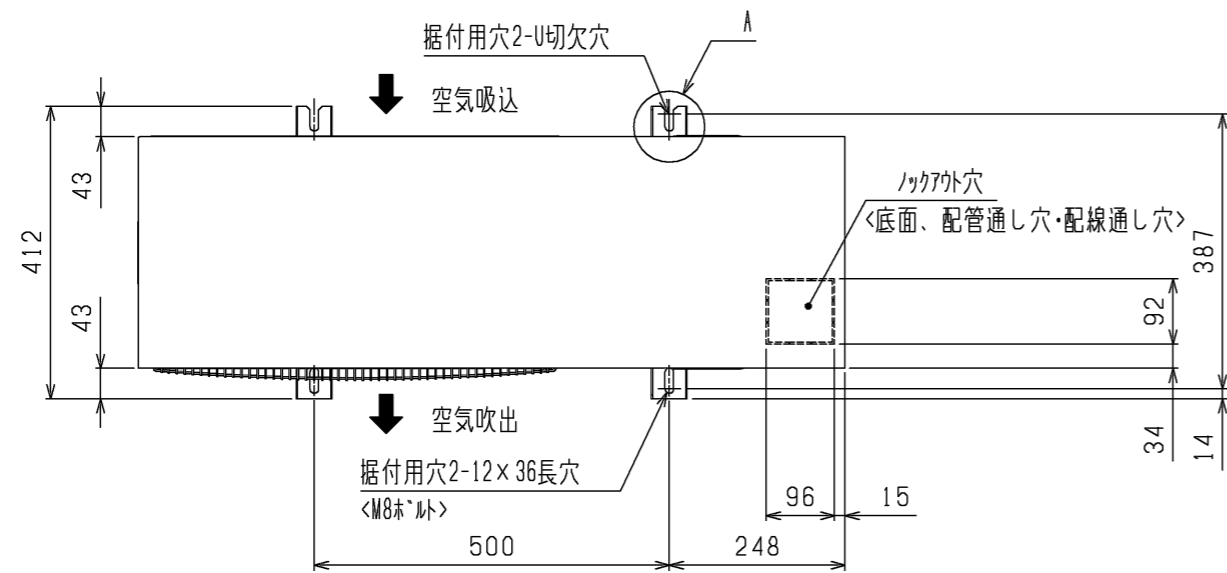
コンプレッサユニット

〈中・低温用〉

一体空冷式<R404A・全密閉ローリ>

| 項目 | 単位 | ERA-RP15B(-BS・-BSG) | | |
|---------------|-------------------|---------------------|------------------------|-----------|
| 呼称出力 | kW | 1.5 | | |
| 法定冷凍トン | トン | 0.92 | | |
| 吸入圧力飽和温度範囲 | °C | -45~-5 | | |
| 冷媒 | | R404A<1.0kg封入済> | | |
| 据付条件 | | 屋外設置 | | |
| | °C | 周囲温度-5~+43 | | |
| 電源 | | 三相 200V 60Hz | | |
| 電気特性 | 消費電力 <注1> | kW | 2.40 | |
| | 運転電流 <注1> | A | 8.3 | |
| | 力率 <注1> | % | 83.5 | |
| | 始動電流 | A | 57 | |
| 圧縮機 | 形名 | | C-RN173L3A | |
| | 定格出力 | kW | 1.5 | |
| | 押しのけ量 | m ³ /h | 7.5 | |
| | 電熱器<オイル> | W | 35 | |
| 冷凍機油 | 種類 | | FV68S<エーテル油> | |
| | 初期充てん量 | 圧縮機 | L | 1.35 |
| | | その他 | L | - |
| 正規充てん量 | L | 1.35 | | |
| 凝縮器 | 熱交換器形式 | | プレートフィンチューブ式 | |
| | 送風機 | 電動機出力 | W | 70 |
| | | ファン径 | mm | φ490 |
| | 風量 | m ³ /min | 55.0 | |
| 凝縮圧力調整装置 | | デュティー式ファンコントローラ | | |
| 受液器 | 内容量 | L | 3.8 | |
| | 可溶栓 | | - | |
| 容量制御 | | - | | |
| 始動方式 | | - | | |
| 高圧カット防止機能 | | - | | |
| 保護装置 | 圧力開閉器<高圧・低圧> | | 有 | |
| | 電磁開閉器・熱動過電流継電器 | | 有 <13A設定> | |
| | 温度開閉器 <吐出> | | - | |
| | 温度開閉器 <圧縮機インサモ> | | 有 <OFF:120°C、ON:98°C> | |
| | 温度開閉器 <圧縮機シェルサーモ> | | - | |
| | ヒューズ* | 制御回路用 | | 250V 5A×2 |
| | | 凝縮器送風機用 | | 250V 5A×2 |
| | | 主回路用 | | - |
| 逆相防止器 | | 有 | | |
| 油温検出保護 | | - | | |
| 内蔵品 | 圧力計 | | - | |
| | サクションキュムレータ | | 有 <1.0L×2> | |
| | 油分離器 | | - | |
| | ドライヤ | | 有 | |
| | サイトグラス | | 有 | |
| 付属部品 | 予備ヒューズ* | | 5A | |
| | その他 | | ファンコントローラ切替用コネクタ、カバーハネ | |
| 外装色 | | マンセル 5Y 8/1 近似色 | | |
| 外形寸法<高さ×幅×奥行> | mm | 843×995×343 | | |
| 質量 | 荷造質量 | kg | 89 | |
| | 製品質量 | kg | 82 | |
| 配管寸法<注2> | 吸入配管 | mm | φ19.05S | |
| | 液配管 | mm | φ9.52F | |
| | ホットガス配管 | mm | - | |
| 騒音 | <注3> | dB (A) | 48 | |

- 注 1. 測定条件は、次のとおりです。
 周囲温度：32°C、蒸発温度：-10°C、吸入ガス温度：18°C、サブクール：5K
2. 配管寸法欄 記号F：フレア接続、記号S：ろう付接続
3. 騒音値の測定条件は次のとおりです。
 周囲温度：32°C、蒸発温度：-10°C
 測定場所：無響音室でユニット前面より距離1m、床面より高さ1m
4. 製品の経年劣化抑制のため、海岸からの距離が1km以内の場所に設置される場合は、耐塩害仕様(-BS)、または重塩害仕様(-BSG)機種を使用してください。詳細は、カタログまたは耐塩害仕様書を参照してください。
5. 製品仕様は改良などのため、予告なしに変更する場合があります。



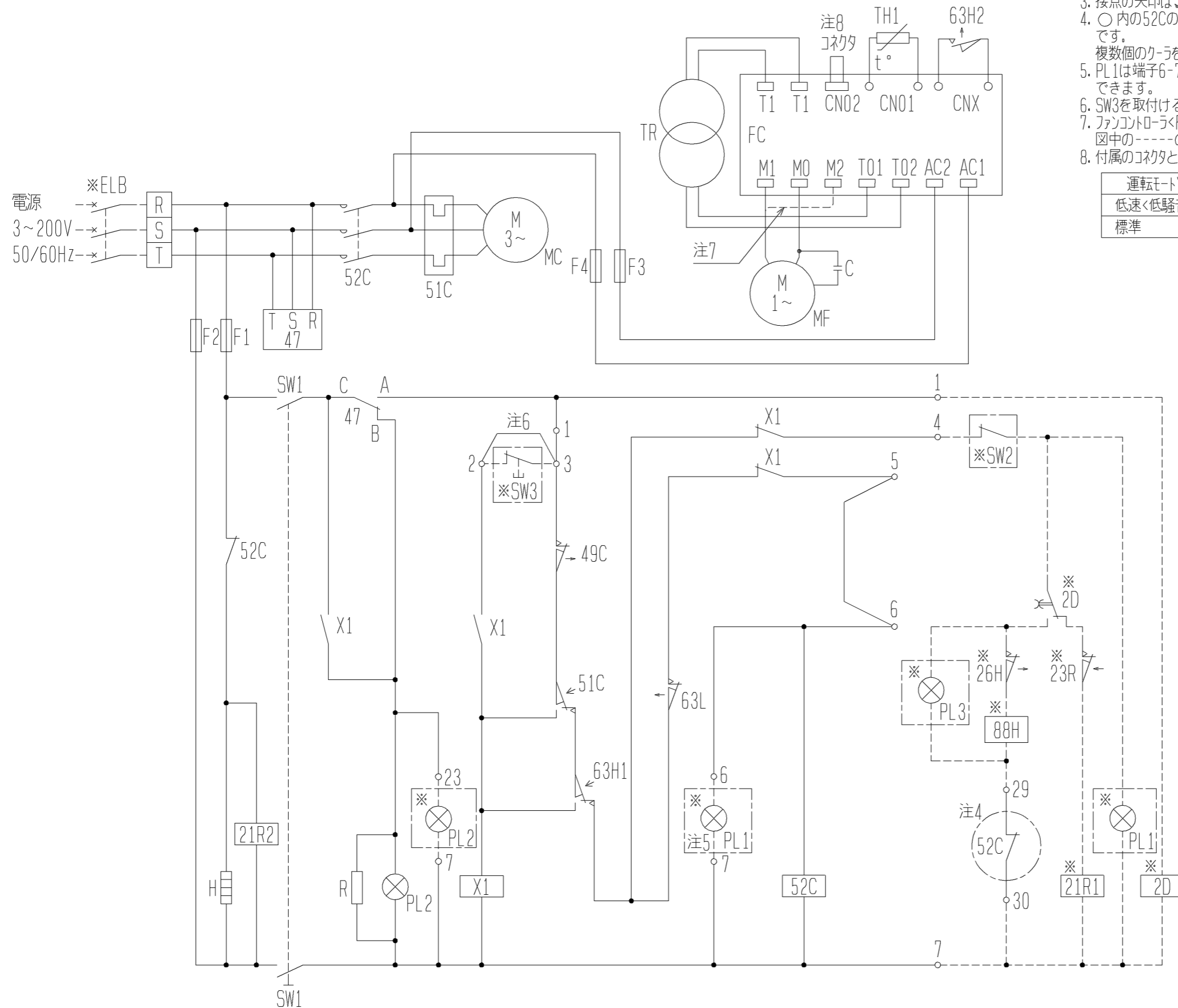
※製品の仕様は改良のため、予告なく変更する場合があります。
 本図面の所有権は三菱電機株式会社にある。

THIS DOCUMENT IS THE PROPERTY OF MITSUBISHI ELECTRIC CORPORATION.

| | | | | | |
|---|----------------|-----------------|---|------|------|
| DIMENSIONS ARE IN MILLIMETERS | 作成日付 ISSUED | 改定日付 REVISED | TITLE 一体空冷式全密閉ロータリ形 コンデンシングユニット 外形図 ERA-RP15B(-BS・-BSG) | | |
| | 2012-05-28 | 2020-10-23 | DWG.NO. | REV. | PAGE |
| 尺度 SCALE DO NOT SCALE | 三菱電機株式会社 | | W KA94L847 | A | 1/1 |

- 注1. ※印の機器は現地手配となります。
 2. -----線は、現地配線となります。また回路は、ホーンダウン回路方式の場合を示します。
 3. 接点の矢印は、圧力・温度が上昇した時の接点動作方向を示します。
 4. ○内の52Cのb接点はコンテナユニットと電熱器<霜取>の同時通電を防止するための回路です。
 複数個のクーラを個別に霜取運転する場合は端子7と29を短絡してください。
 5. PL1は端子6-7の間に接続すると、圧縮機のON/OFFに連動して表示灯を点灯させることができます。
 6. SW3を取付ける場合は、端子2-3間の配線を必ず取り外してください。
 7. ファンコントローラ<FC>のM2端子は、故障時の全速運転用端子です。
 図中の-----のように配線の端子を差換えますと全速運転となります。
 8. 付属のコネクタとの差換えにより、下表のとおり送風運転モード切替ができます。

| 運転モード | コネクタリード線の色 |
|---------|------------|
| 低速<低騒音> | 青 |
| 標準 | 白 |

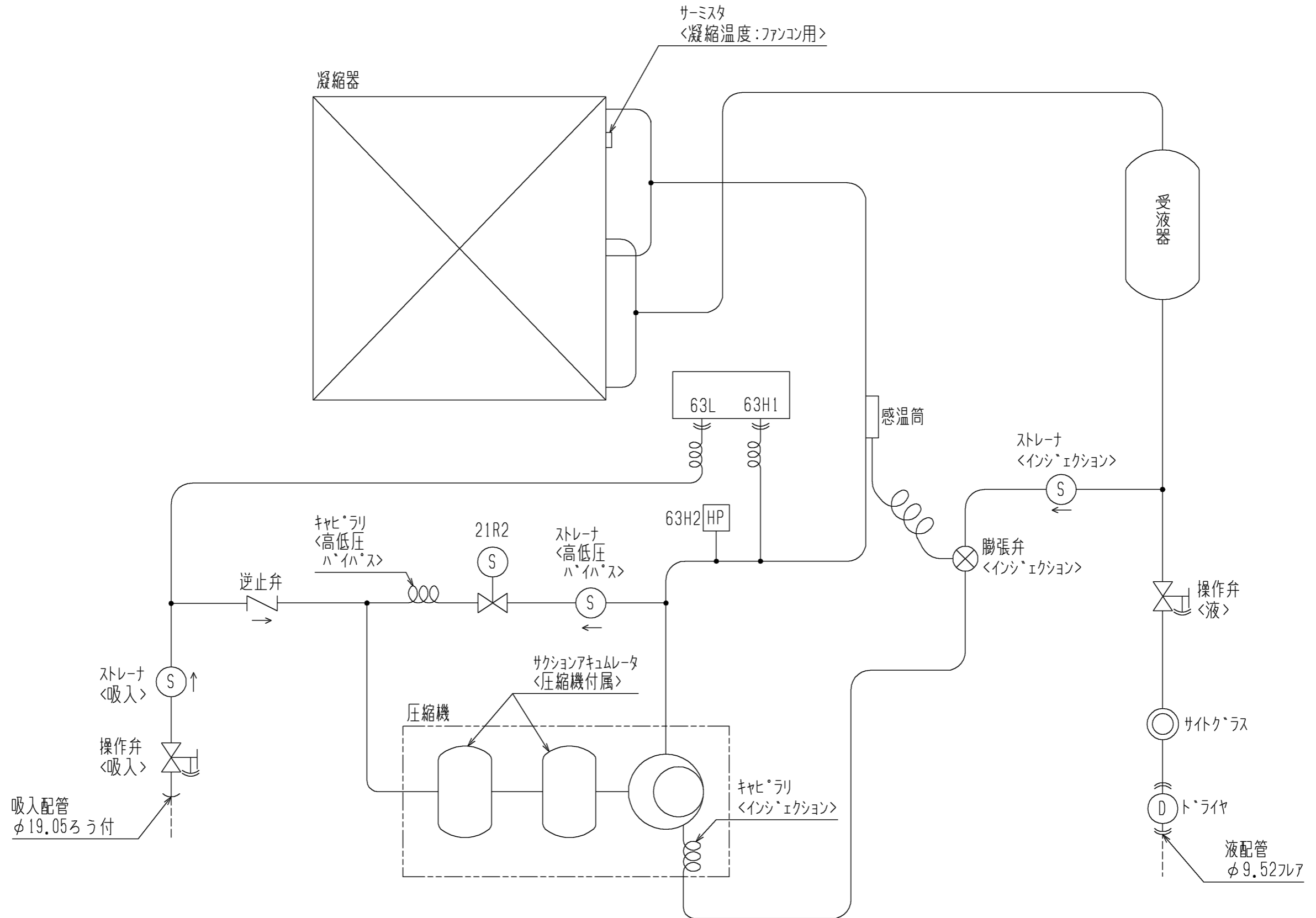


記号説明

| 記号 | 名称 |
|-------|--------------------|
| C | コンテナ<送風機用電動機> |
| F1, 2 | ヒューズ<制御回路:5A> |
| F3, 4 | ヒューズ<送風機:5A> |
| FC | 電子ファンコントローラ |
| H | 電熱器<オイル> |
| MC | 圧縮機用電動機 |
| MF | 送風機用電動機 |
| PL2 | 表示灯<異常・アカ> |
| R | 抵抗 |
| SW1 | スイッチ<運転-停止> |
| TH1 | サーミスタ<凝縮温度> |
| TR | トランス<ファンコントローラ> |
| X1 | 補助継電器 |
| 21R2 | 電磁弁<高低圧ハイス> |
| 47 | 逆相防止器 |
| 49C | 温度開閉器<圧縮機センサー> |
| 51C | 熱動過電流継電器<圧縮機> |
| 52C | 電磁開閉器<圧縮機> |
| 63H1 | 圧力開閉器<高圧> |
| 63H2 | 圧力開閉器<ファンコンパッアップ> |
| 63L | 圧力開閉器<低圧> |
| ※ELB | 漏電遮断器 |
| ※PL1 | 表示灯<運転・ミドリ> |
| ※PL2 | 表示灯<異常・アカ> |
| ※PL3 | 表示灯<霜取・ソド> |
| ※SW2 | スイッチ<運転-停止:ホーンダウン> |
| ※SW3 | スイッチ<異常リセット> |
| ※2D | タイムスイッチ<霜取> |
| ※21R1 | 電磁弁<液> |
| ※23R | 温度調節器<庫内> |
| ※26H | 温度開閉器<過熱防止> |
| ※88H | 電磁接触器<電熱器> |

| | | | |
|-----------|----------------|-----------------|---|
| | 作成日付 ISSUED | 改定日付 REVISED | TITLE 一体空冷式全密閉ローリ形 コンテナユニット 電気回路図 ERA-RP15B (-BS・-BSG) |
| | DIM. mm | 2012-05-28 | |
| SCALE NTS | 三菱電機株式会社 | | DRW. NO. WKA94L848 REV. PAGE 1/1 |

注. 製品の仕様は改良のため、予告なく変更する場合があります。



<保護装置の名称と設定値>

| 図中記号 | 機器名称 | 作動値 |
|------|--------------------|------------------------|
| 21R2 | 電磁弁<高低圧ハイパス> | 圧縮機 運転時:閉, 停止時:開 |
| 63H1 | 圧力開閉器<高圧> | 2.94MPa OFF、2.35MPa ON |
| 63H2 | 圧力開閉器<ファンコンバックアップ> | 1.96MPa OFF、2.45MPa ON |
| 63L | 圧力開閉器<低圧> | |

注.製品の仕様は改良のため、予告なく変更する場合があります。

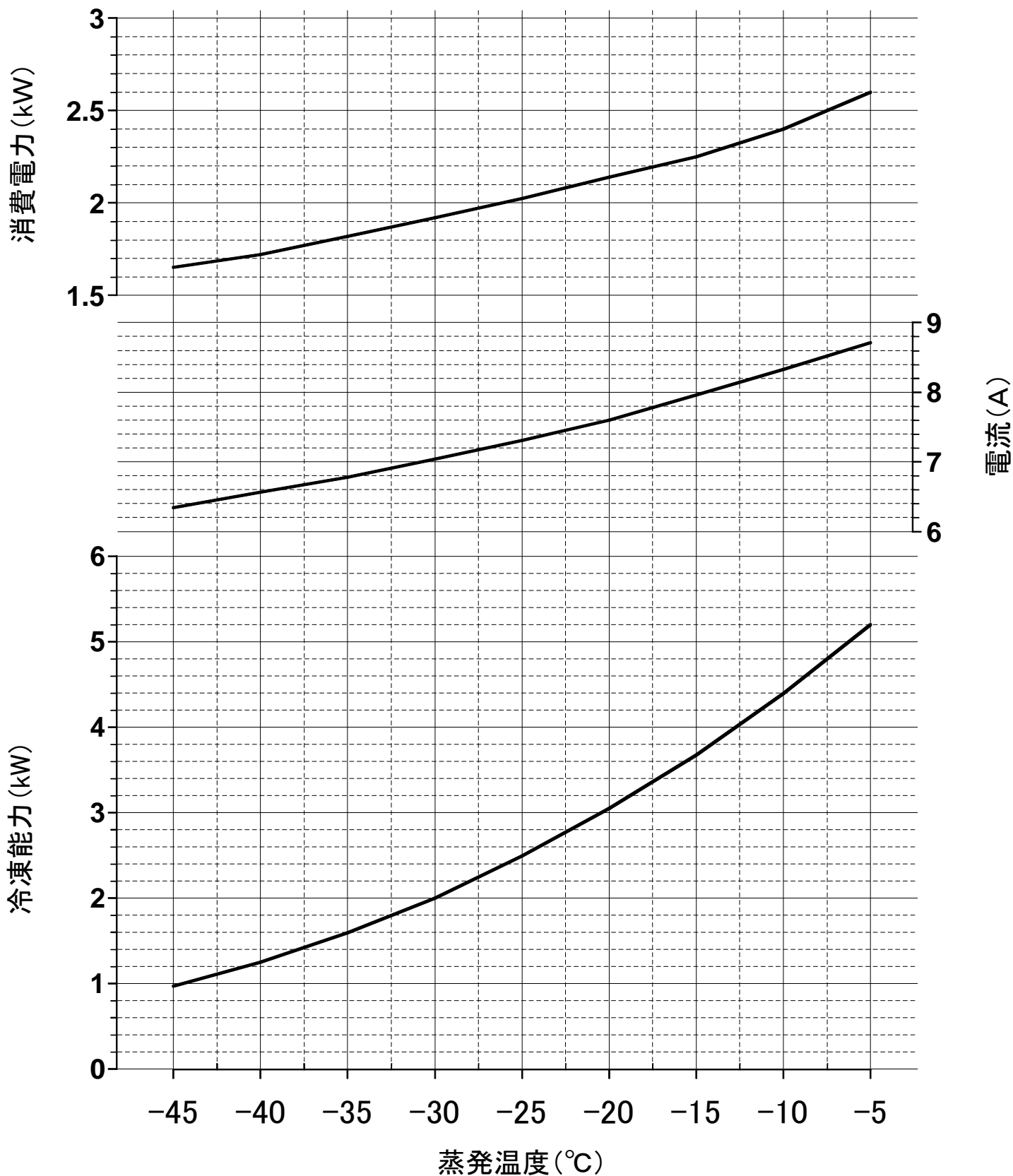
本図面の所有権は三菱電機株式会社にある。

THIS DOCUMENT IS THE PROPERTY OF MITSUBISHI ELECTRIC CORPORATION.

| | | | |
|---|----------------|-----------------|---|
| DIMENSIONS ARE IN MILLIMETERS 尺度 SCALE DO NOT SCALE | 作成日付 ISSUED | 改定日付 REVISED | TITLE 一体空冷式全密閉ロータリ形 コンデンシングユニット 冷媒回路図 ERA-RP15B(-BS,-BSG) |
| | 2012-05-28 | 2020-10-23 | |
| 三菱電機株式会社 | | | DWG.NO. W KA94L849 |
| | | | REV. A PAGE 1/1 |

ERA-RP15B(-BS,-BSG)能力線図(60Hz)

電源 三相200V 吸入ガス温度 18°C
周囲温度32°C 過冷却度 5K



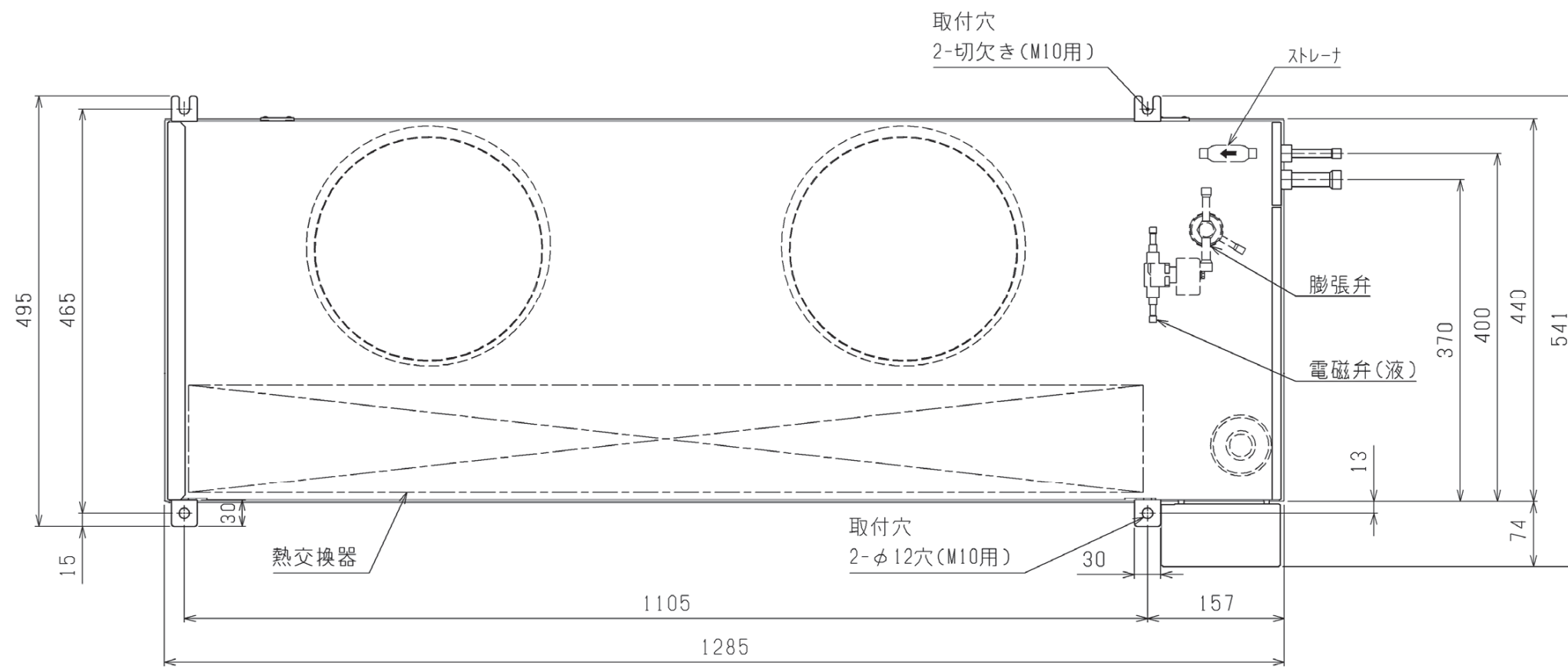
三菱電機株式会社

ユニットクーラ <薄形 中温用>

霜取方式：ヒータ

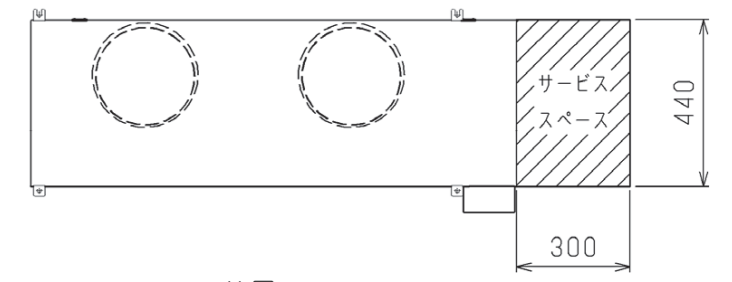
| 項目 | | 形名 | UCL-T2THA(-BKN) | |
|-----------------|---------|---------------------|----------------------------|-------|
| 取付方法 | | | 天井吊下げ | |
| 外装ケース | | | アルミニウム (表面一部エポキシ加工) | |
| 使用温度 | | °C | -5~+15 | |
| 冷媒 | | | R404A、R448A、R449A (現地チャージ) | |
| 電源 | | | 三相 200V 60Hz (送風機：単相) | |
| 冷却能力 <注1> | TD7K | kW | 1.71 | |
| | TD10K | | 2.44 | |
| | TD13K | | 3.17 | |
| 冷却器 | 外表面伝熱面積 | m ² | 8.7 | |
| | フィンピッチ | mm | 4.0 | |
| | 内容積 | L | 2.0 | |
| 送風機 | 電動機出力 | kW | 0.02×2 | |
| | 入力 | W | 110 | |
| | ファン径 | mm | φ250×2 | |
| 風量 | | m ³ /min | 24 | |
| 冷風到達距離 (0.5m/s) | | m | 4.0 | |
| 電気特性 | 運転 | 消費電力 | kW | 0.110 |
| | | 運転電流 | A | 0.500 |
| | 霜取 | 消費電力 | kW | 1.40 |
| | | 運転電流 | A | 6.10 |
| 霜取方式 | | | ヒータ | |
| ヒータ容量 | 冷却器 | kW | 1.40 | |
| | ドレンパン | kW | — | |
| | ファンカバー | kW | — | |
| | 端子台 | W | 7 | |
| | 液管 | W | — | |
| 配管寸法 <注2> | 冷却器入口 | mm | φ9.52S | |
| | 冷却器出口 | mm | φ19.05S | |
| | 外部均圧管 | mm | φ6.35S | |
| | 排水管 | mm | φ34 (R1ねじ加工) | |
| 内蔵品 | 電磁弁 | | SEV-302 | |
| | 膨張弁 | | WCX-1034DUC | |
| 付属部品 | | | オイルラップ、ドレン排水ホース、ホースバンド | |
| 外形寸法<高さ×幅×奥行> | | mm | 210×1285×440 | |
| 質量 | 荷造質量 | kg | 30 | |
| | 製品質量 | kg | 21 | |
| 騒音<注3> | | dB (A) | 59 | |

- 注1. 冷却能力 (負荷となる送風機の入力を含む) の条件は次のとおりです。
 R404A時：過熱度 4K、無着霜状態
 R449A、R448A時：UC出口温度-蒸発温度=4K、無着霜状態
 TDはユニットクーラ入口空気温度と蒸発温度の差を示します。(TD=ユニットクーラ入口空気温度-蒸発温度)
 R449A、R448A時の蒸発温度は蒸発器入口温度と低圧飽和ガス温度の平均値にて算出しています。
2. 配管寸法欄 記号F：7/17接続、記号S：叩付接続
3. 騒音値の測定条件は次のとおりです。
 測定場所：無響音室相当でユニット前面中心より45° 下方方向に距離1m
4. 製品仕様は改良などのため、予告なしに変更する場合があります。
5. 運転電流は各相の最大値を示します。
6. 霜取設定 (霜取周期、霜取時間、水切り時間など) は、試運転後の実運用時の状況を確認の上、設定ください。
7. 庫内温度を制御するサーミスタは、使用温度範囲を逸脱しないよう、ユニットクーラの吸い込み口近傍に設置してください。
8. 2023年4月出荷分より、膨張弁をR449A、R448A冷媒用に調整して出荷しておりますが、試運転にて液バックが発生する場合やR404Aを使用する場合は、据付工事説明書の記載に沿って調整してください。

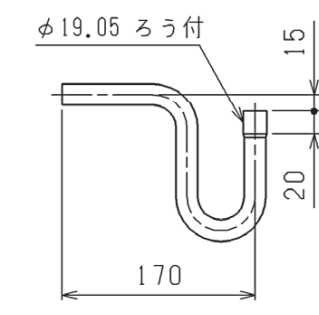


サービススペース

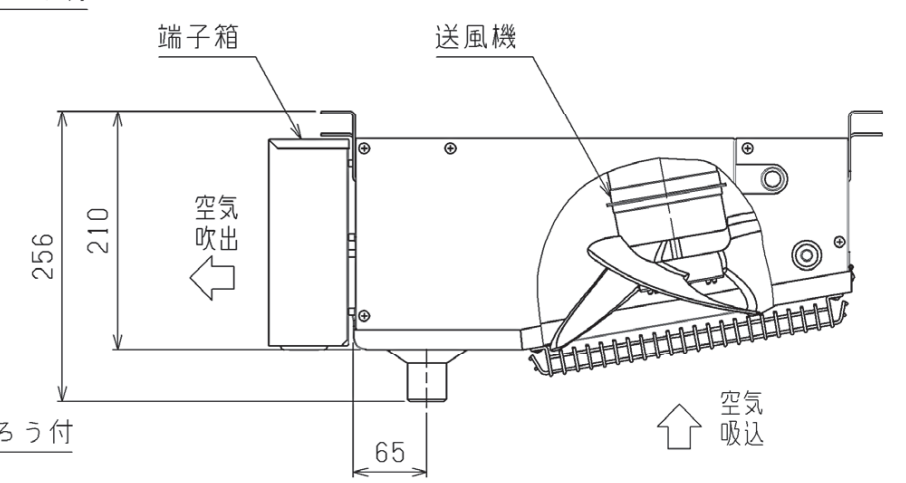
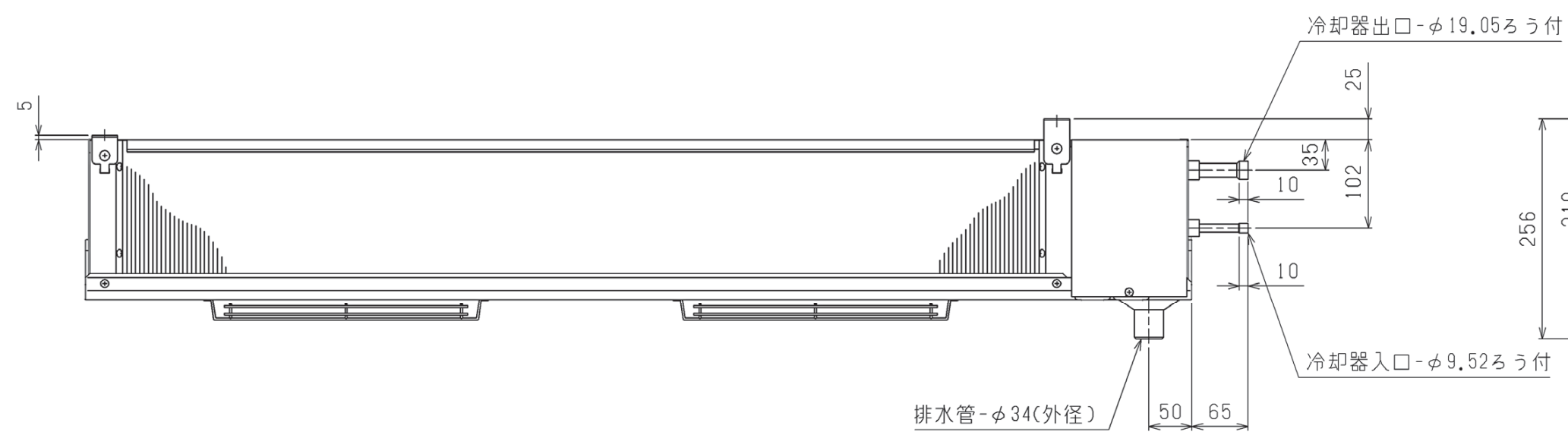
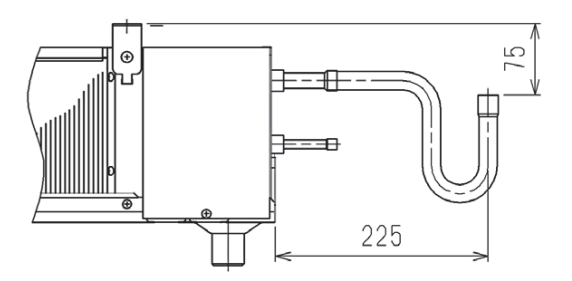
サービススペースには下図の寸法が必要となります。



オイルラップ (付属)



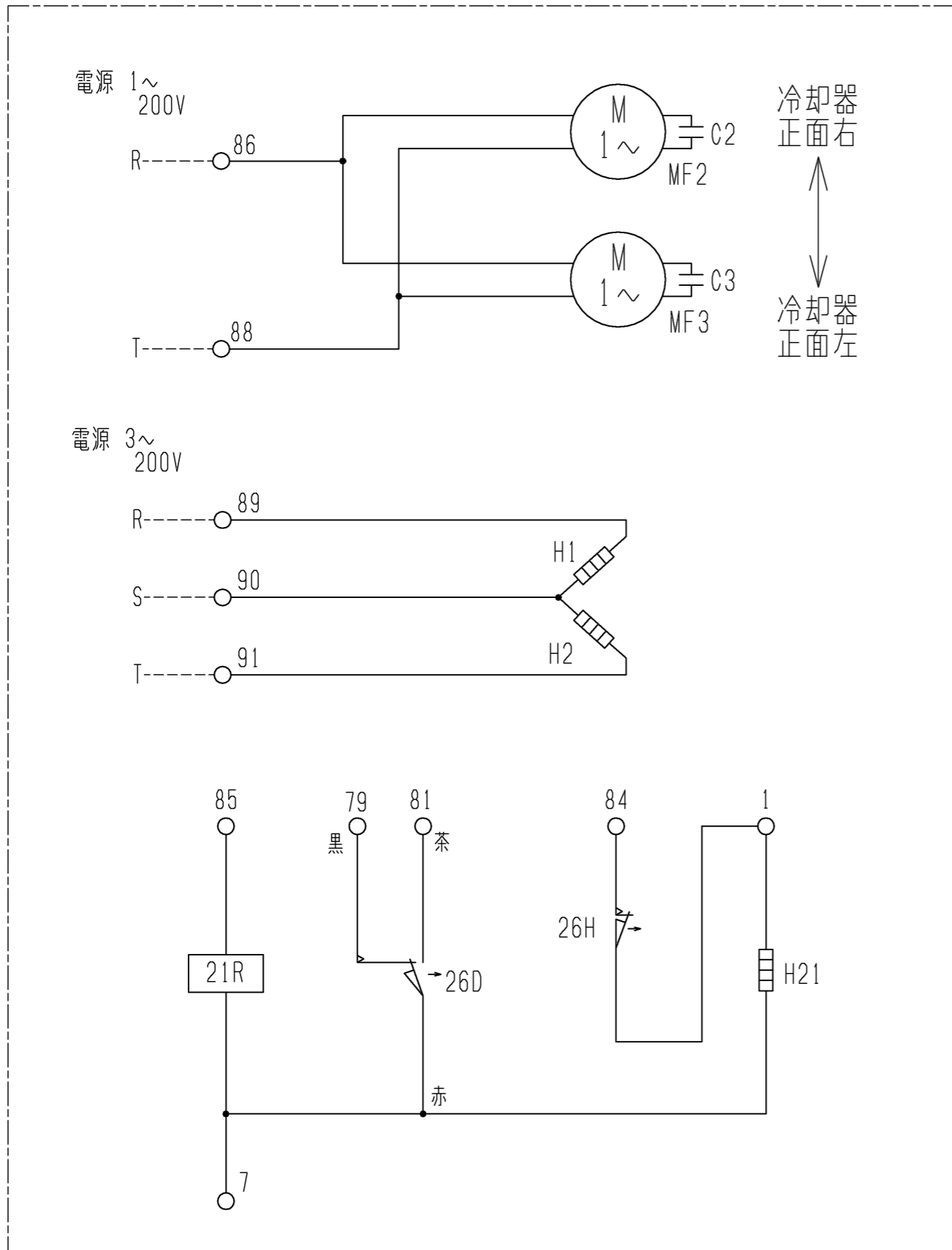
オイルラップ取付時の寸法



本図面の所有権は三菱電機株式会社にある。
THIS DOCUMENT IS THE PROPERTY OF MITSUBISHI ELECTRIC CORPORATION.

| | | | |
|---|----------------|-----------------|---|
| DIMENSIONS ARE IN MILLIMETERS | 作成日付 ISSUED | 改定日付 REVISED | TITLE |
| | 2020-08-06 | 2020-10-27 | ユニットクーラ 外形図 UCH (L) -T2TN (H) A (-BKN) |
| 尺度 SCALE DO NOT SCALE | 三菱電機株式会社 | | DWG.NO. W KA94C0QD |
| | | | REV. A |
| | | | PAGE 1/1 |

注. 製品仕様の改良のため、予告なく変更する場合があります。



注1. -----線は現地配線となります。
 注2. 接点部の矢印は、温度が上昇した場合の接点の動作方向を示します。

| 記号 名称 | C2 | C3 | H1 | H2 | H21 | MF2 | MF3 | 21R | 26D | 26H |
|--------------------|----|----|----|----|-----|-----|-----|-----|-----|-----|
| コンデンサ | ○ | ○ | | | | | | | | |
| 電熱器(霜取・冷却器吸込側) | | | ○ | ○ | | | | | | |
| 電熱器(霜取・冷却器下部側) | | | | | ○ | | | | | |
| 送風機用電動機 | | | | | | ○ | | | | |
| 送風機用電動機 | | | | | | | ○ | | | |
| 電磁弁 | | | | | | | | ○ | | |
| 温度開閉器(霜取終了) | | | | | | | | | ○ | |
| 温度開閉器(過熱防止) | | | | | | | | | | ○ |
| 形名 | | | | | | | | | | |
| UCL-T08THA (-BKN) | ○ | - | ○ | ○ | ○ | ○ | - | ○ | ○ | ○ |
| UCL-T1THA (-BKN) | ○ | - | ○ | ○ | ○ | ○ | - | ○ | ○ | ○ |
| UCL-T1.6THA (-BKN) | ○ | ○ | ○ | ○ | ○ | ○ | ○ | ○ | ○ | ○ |
| UCL-T2THA (-BKN) | ○ | ○ | ○ | ○ | ○ | ○ | ○ | ○ | ○ | ○ |

注. 製品の仕様は改良のため、予告なく変更する場合があります。

本図面の所有権は三菱電機株式会社にある。
 THIS DOCUMENT IS THE PROPERTY OF MITSUBISHI ELECTRIC CORPORATION.

| | | | | | |
|---|----------------|-----------------|--|------|-------------|
| DIMENSIONS ARE IN MILLIMETERS 尺度 SCALE DO NOT SCALE | 作成日付 ISSUED | 改定日付 REVISED | TITLE | | |
| | 2020-07-30 | | ユニットクーラ 電気配線図 UCL-T08・1・1.6・2THA (-BKN) | | |
| 三菱電機株式会社 | | | DWG.NO. W KA94C0Q5 | REV. | PAGE 1/1 |

UCH(L)-T形ユニット冷却能力線図

電源 UCH時：単相 UCL時：三相 200V 60Hz

冷媒 R404A時

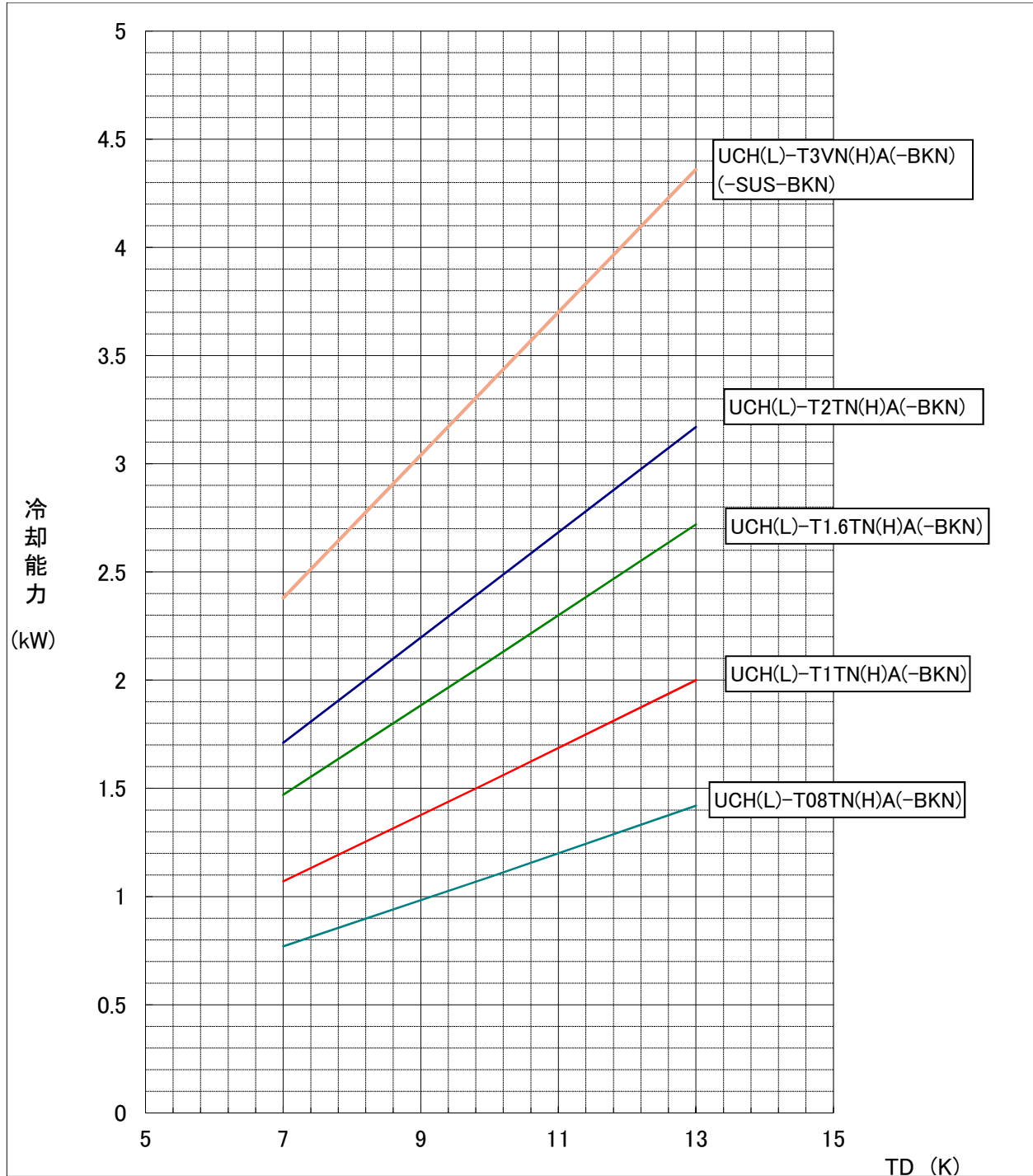
過熱度(ユニットラ出口温度-低圧飽和ガス温度) = 4K

冷媒 R449A、R448A時

ユニットラ出口温度-蒸発温度 = 4K

(蒸発温度=(蒸発器入口温度+低圧飽和ガス温度)/2)

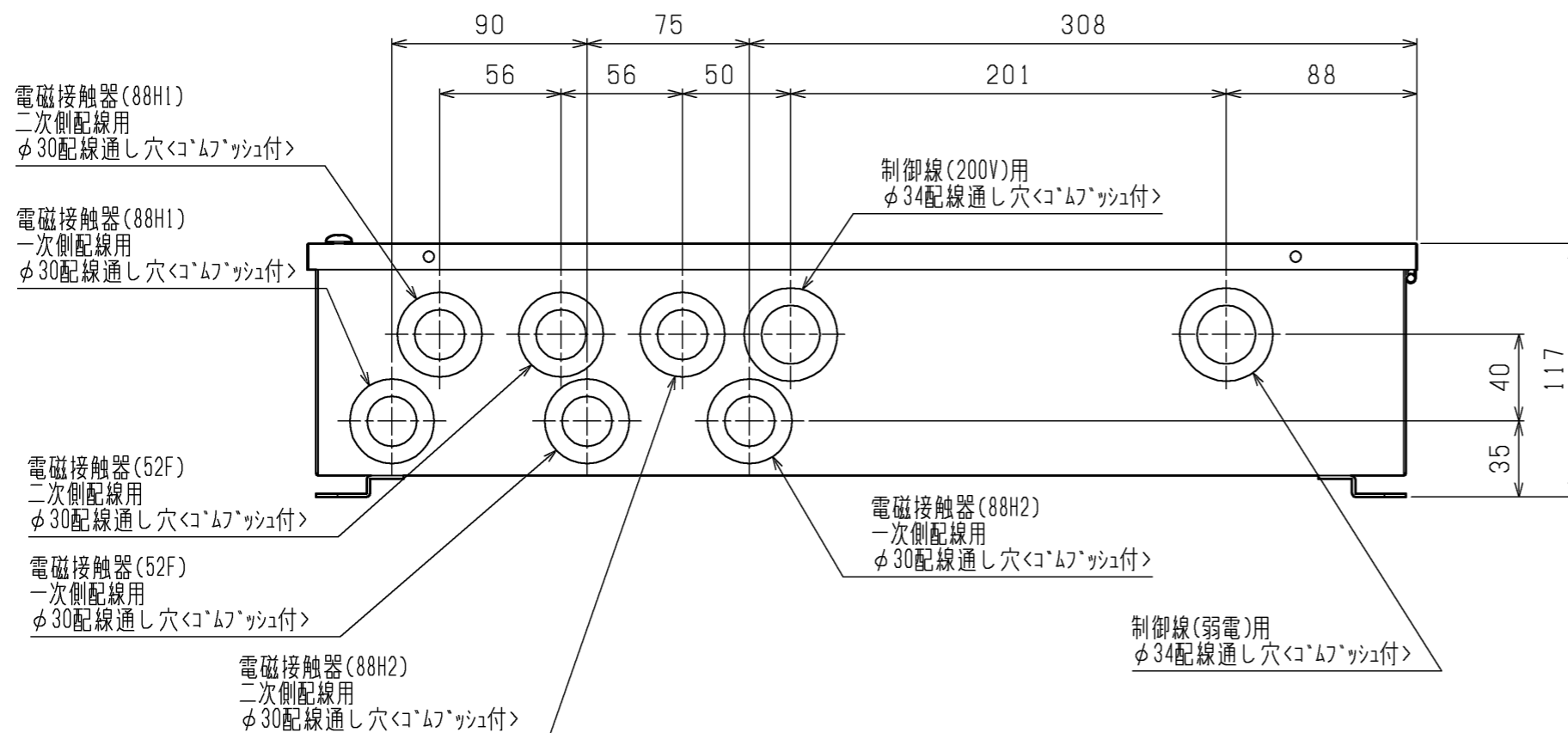
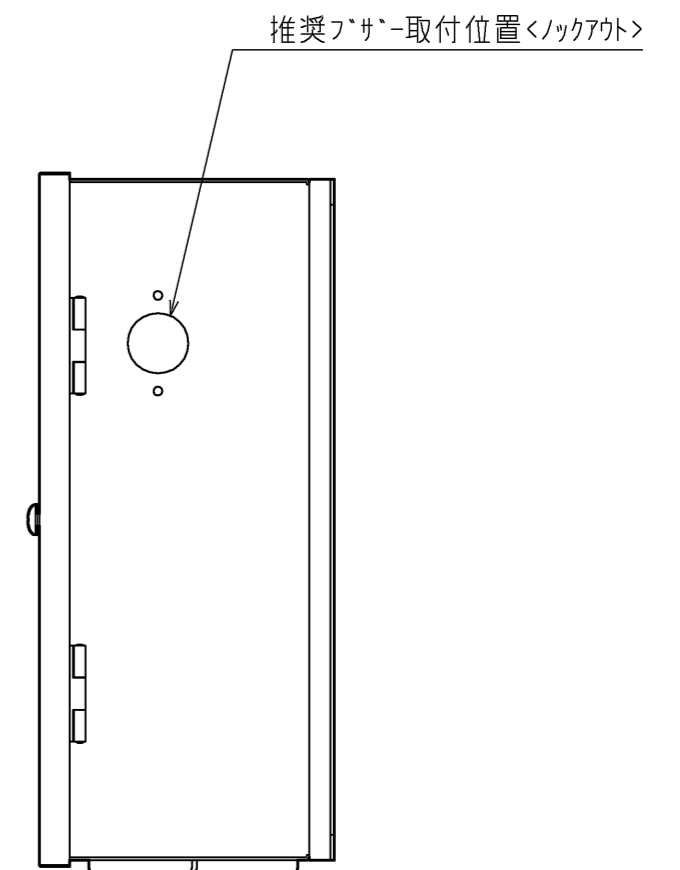
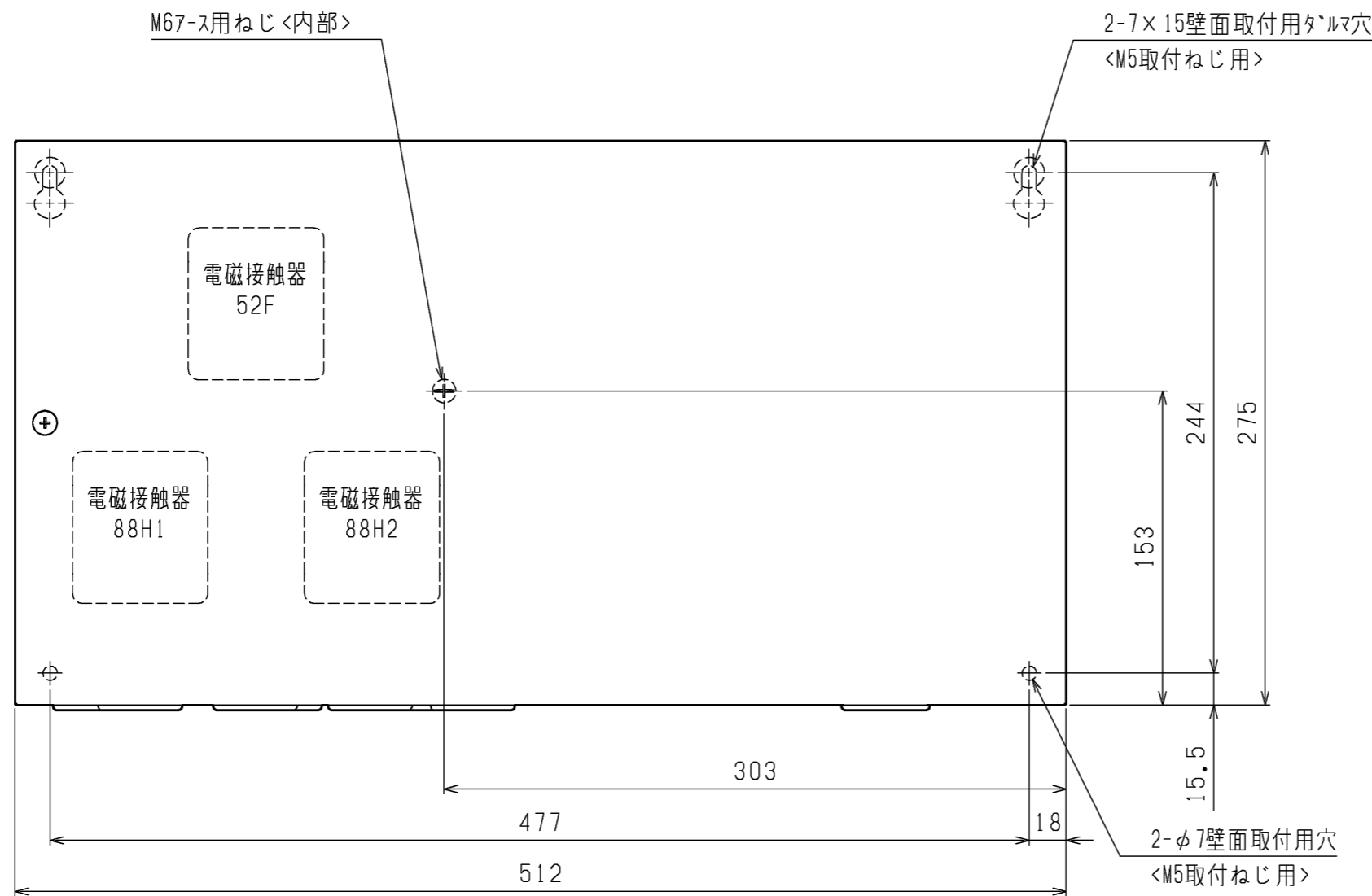
注) 冷却能力は、負荷となる送風機の入力は差し引いておりません。



| 項目 | | 単位 | RBS-P20HRB-Q |
|-----------------------|--------------------|----|--|
| 据付条件 | | | 屋内設置 |
| | | °C | 周囲温度-10~+40(但し、凍結・結露なきこと) |
| 電源 | | | 単相 200V 50/60Hz |
| 外装色 | 接触器ボックス | | マンセル5Y 8/1 |
| | 電子リモコン | | マンセル4.48Y 7.92/0.66 |
| 霜取方式 | | — | ヒータ |
| 冷蔵庫内使用温度範囲 | | °C | -55~+15 |
| 表示灯 | | | 運転 |
| スイッチ | | | 運転/停止・緊急停止・手動霜取・霜取りリセット・温度シフト・操作ロック |
| 温度制御器 | 庫内温度制御方式 | | 電子式 |
| | 庫内温度設定範囲 | °C | -37~+17 <注4><注5> |
| 電熱機用接触器<注3> | 個数 | | 有<1> |
| | 接点最大電流(AC200~220V) | A | 31.5<抵抗負荷 AC1級> |
| 送風機用接触器<注3> | 個数 | | 有<1> |
| | 接点最大電流(AC200~220V) | A | 7.0<三相かご形、単相モータ AC3級> |
| 霜取用タイマ | | | 電子式 周期 0.5~99時間(0.5時間毎設定、運転積算時間) 時刻(1日最大12回まで) |
| 付属部品 | | | サーミスタ(庫内温度、リード線5m)・サーミスタ取付具一式・リモコンケーブル(2心5m) 電子リモコン(RB-4DG) |
| 外形寸法 (電子リモコン) | 高さ | mm | 120 |
| | 幅 | mm | 130 |
| | 奥行 | mm | 28 |
| 外形寸法 (接触器 ボックス) | 高さ | mm | 275 |
| | 幅 | mm | 512 |
| | 奥行 | mm | 117 |
| 製品質量<注1> | | kg | 6.5 |

注1. 電子リモコンと接触器ボックスの合計の値です。

- 適合コンテンツユニット、ユニットクーラとの配線は、現地接続となります。
- 接触器の最大電流が、記載値を超えない範囲で使用願います。
- 別売の超低温用サーミスタ(TM-U5)と組合せた場合、庫内温度設定範囲は、-57~-23°Cとなります。
- 庫内温度設定範囲の上限値・下限値は、-37~+24°Cの間の任意の値に変更可能です。
ただし、超低温用設定のときは、この機能は使用できません。
- 製品仕様は改良などのため、予告なしに変更する場合があります。
- 霜取設定(霜取周期、霜取時間、水切り時間など)は、試運転後の実運用時の状況を確認の上、設定ください。
- 庫内温度サーミスタは据付工事説明書をご参考の上、ユニットクーラ吸い込み口近傍に設置してください。

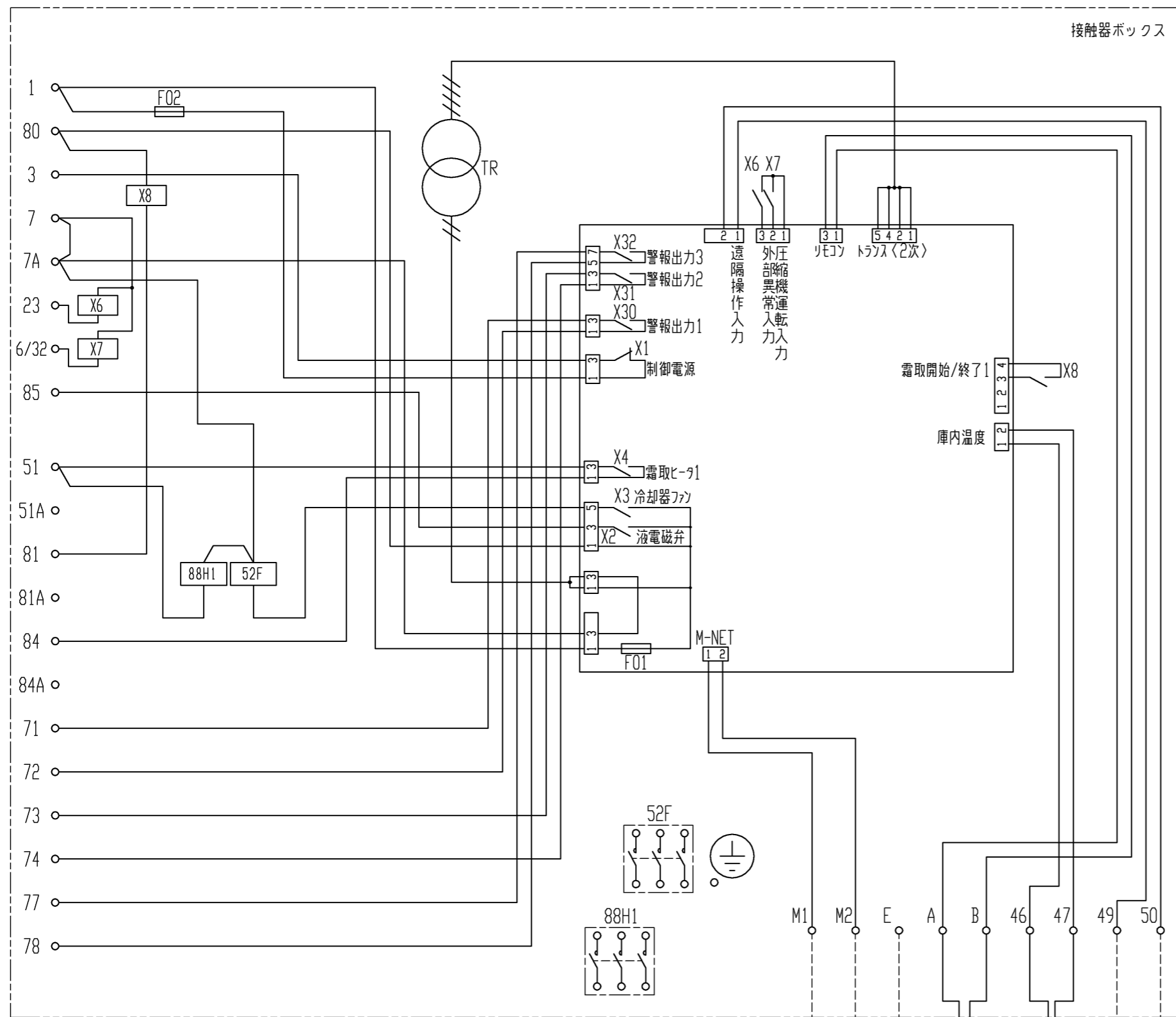


| | RBH-P(C)35NRB-Q | RBS-P(C)20HRB-Q | RBS-P(C)202HRB-Q |
|------|-----------------|-----------------|------------------|
| 52F | 有 | 有 | 有 |
| 88H1 | 無 | 有 | 有 |
| 88H2 | 無 | 無 | 有 |

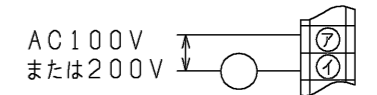
1. 製品固定は落下防止のため、必ず4点で実施してください。
2. ノックアウト取り外し時は、内部配線に気をつけて実施ください。
3. 電磁接触器、端子台に接続する配線に、張力がかからないように電線管の使用をお願いします。
4. 取付方向は、コネクタが下になるように取付けてください。
5. 製品の仕様は改良のため、予告なく変更する場合があります。

| | | | |
|-----------|----------------|-----------------|--|
| | 作成日付 ISSUED | 改定日付 REVISED | TITLE クオリティコントローラ外形図 RBH-P(C) 35NRB-Q RBS-P(C) 20HRB-Q RBS-P(C) 202HRB-Q |
| DIM. mm | 15-07-02 | | |
| SCALE NTS | 三菱電機株式会社 | | DRW.NO. W KA94T061 REV. PAGE 1/1 |

接触器ボックス



- 注1. 主回路配線・制御回路配線に沿わせないでください。
 注2. 異常・警報信号を外に出す場合は、下図のように配線してください。
 なお、出力内容は基板設定により変更可能です。
 詳細は据付工事説明書を参照してください。



端子番号

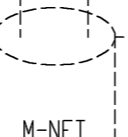
| 端子番号 | 名称 | 出荷時設定 |
|-------|-------|-------------------|
| 71 72 | 警報出力1 | 外部(コンデンシングユニット)異常 |
| 73 74 | 警報出力2 | 高温異常 |
| 77 78 | 警報出力3 | 50℃高温異常 |

3. 中継基板の設定を変更することにより、外部入力接点による制御が可能です。
 (詳細は据付工事説明書を参照してください。)
 外部入力接点は、微小電流用の無電圧接点としてください。
 接点定格 DC15V 0.1A以上
 最小適用負荷 1mA以下
4. M-NET伝送線には、2心シールド線(CVVS・CPEVS・MVVS) 1.25mm²をご使用になり、シールドアースをとってください。

記号説明

| 記号 | 名称 | 記号 | 名称 |
|-----|-------------------|-------|----------------------------|
| F01 | ヒューズ(基板: 6A) | X4 | 中継基板内補助継電器(霜取ヒータ) |
| F02 | ヒューズ(制御回路: 5A) | X6~X8 | 補助継電器 |
| TH1 | サーミスタ(庫内温度) | X30 | 中継基板内補助継電器(警報出力1: 外部異常)注2 |
| TR | トランス | X31 | 中継基板内補助継電器(警報出力2: 高温)注2 |
| X1 | 中継基板内補助継電器(制御電源) | X32 | 中継基板内補助継電器(警報出力3: 50℃高温)注2 |
| X2 | 中継基板内補助継電器(液電磁弁) | 52F | 電磁接触器(送風機) |
| X3 | 中継基板内補助継電器(冷却ファン) | 88H1 | 電磁接触器(霜取ヒータ) |

注1-4



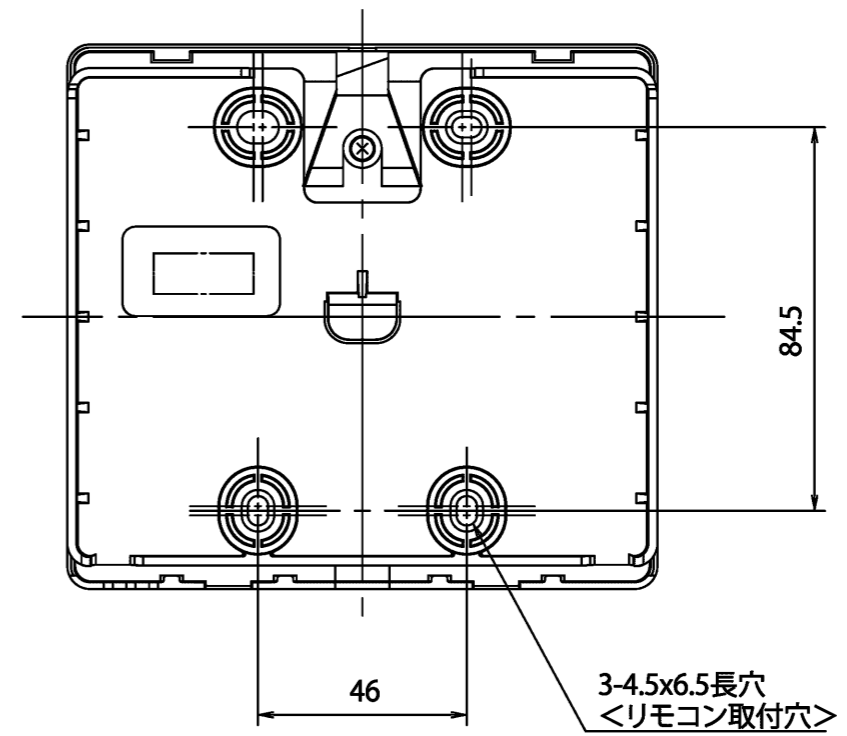
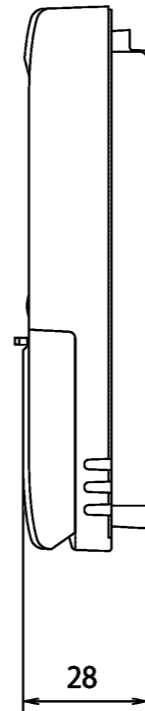
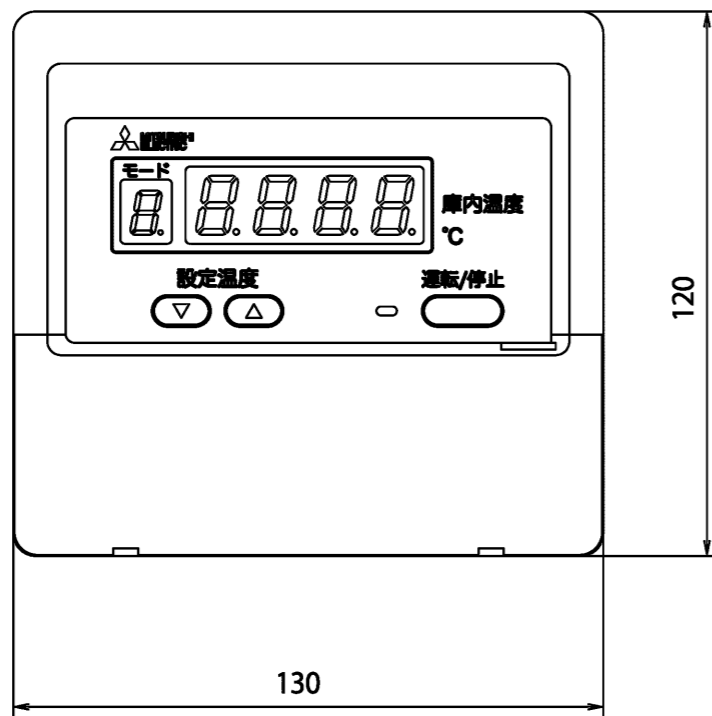
注1

注1

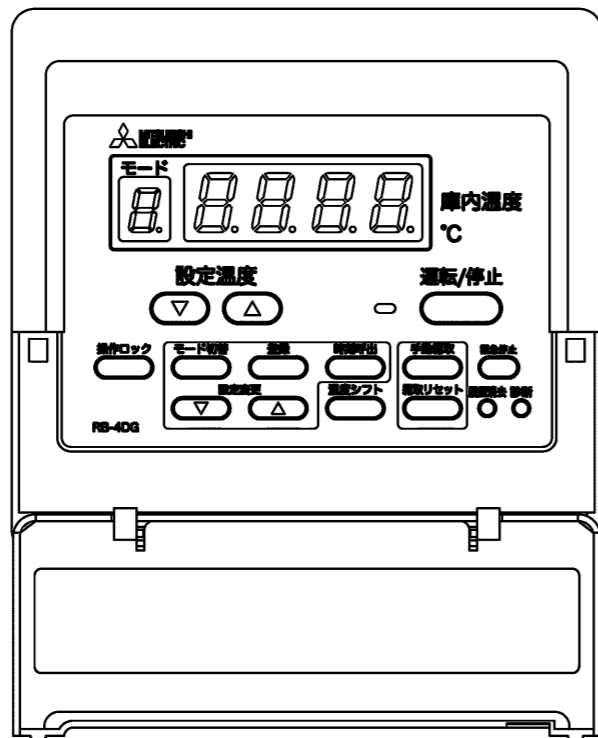
外部入力接点(現地手配)
注3

注. 製品の仕様は改良などのため、予告なく変更する場合があります。

| | | | |
|-----------|----------------|-----------------|---|
| | 作成日付 ISSUED | 改定日付 REVISED | TITLE クオリティコントローラ RBS-P(C) 20HRB-Q 電気回路図 |
| DIM. mm | 15-07-03 | | |
| SCALE NTS | 三菱電機株式会社 | | DRW.NO. W KA94T065 |
| | | REV. | PAGE 1/1 |



操作パネル開放状態



注.製品の仕様は改良などのため、予告なく変更する場合があります。

| | | | | | |
|-----------|----------------|-----------------|----------------------------|------|-------------|
| | 作成日付 ISSUED | 改定日付 REVISED | TITLE リモコン外形図 RB-4DG | | |
| | DIM. mm | 15-07-02 | | | |
| SCALE NTS | 三菱電機株式会社 | | DRW.NO. W KA94T060 | REV. | PAGE 1/1 |