

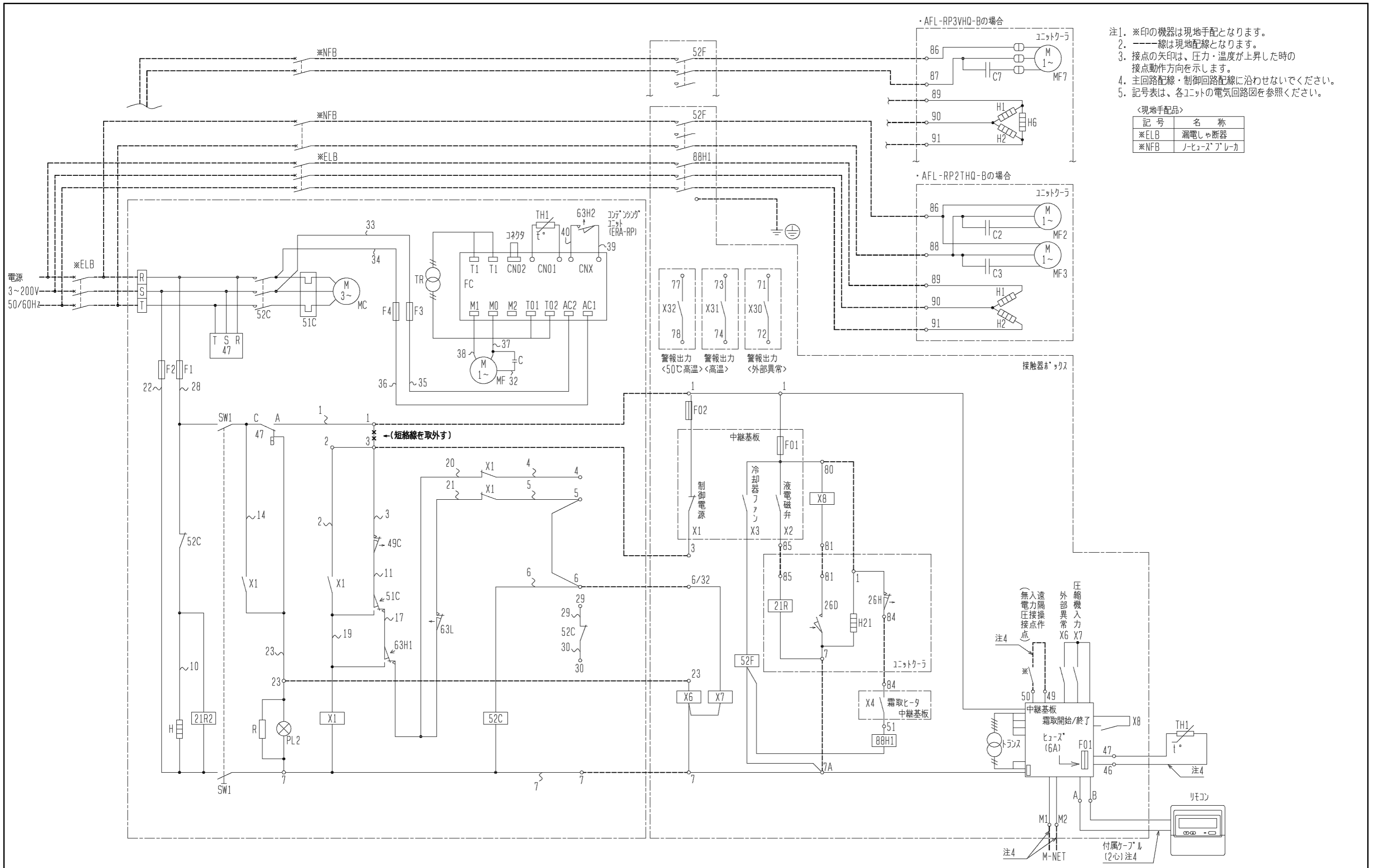
| 項目                              |          | 形名        | AFL-RP3VHQ-B   |         |
|---------------------------------|----------|-----------|----------------|---------|
| 使用<br>範囲                        | 外気温度     | °C        | -5~+43         |         |
|                                 | 庫内温度     | °C        | -5~+15         |         |
| 電源                              |          |           | 三相 200V 60Hz   |         |
| 冷媒                              |          |           | R404A          |         |
| 冷却能力<注1>                        |          | kW        | 4.57           |         |
| 電気<br>特性                        | 運転       | 消費電力 <注1> | kW             | 2.8     |
|                                 |          | 運転電流 <注1> | A              | 10.3    |
|                                 | 霜取       | 始動電流      | A              | 85      |
|                                 |          | 消費電力 <注1> | kW             | 2.2     |
|                                 |          | 運転電流 <注1> | A              | 6.3     |
| コン<br>デ<br>ン<br>シ<br>ン<br>グ     | 形名       |           | ERA-RP22A      |         |
|                                 | 据付条件     |           | 屋外設置           |         |
|                                 | 定格出力     |           | kW             | 2.2     |
|                                 | 法定冷凍トン   |           | トン             | 1.24    |
|                                 | 配管<br>寸法 | ガス入口配管    | mm             | φ19.05S |
|                                 |          | 液出口配管     | mm             | φ9.52F  |
| 製品質量                            |          | kg        | 82             |         |
| ユ<br>ニ<br>ツ<br>ト<br>ク<br>ー<br>ラ | 形名 × 台数  |           | UCL-P3VHB × 1  |         |
|                                 | 据付条件     |           | 天井吊下げ          |         |
|                                 | 送風機出力    |           | kW             | 0.06    |
|                                 | 冷却器      | 外表面伝熱面積   | m <sup>2</sup> | 15.7    |
|                                 |          | フィンピッチ    | mm             | 4.0     |
|                                 |          | 内容積       | L              | 3.0     |
|                                 | 霜取方式     |           |                | ヒータ     |
|                                 | 配管<br>寸法 | 液入口配管     | mm             | φ9.52S  |
|                                 |          | ガス出口配管    | mm             | φ19.05S |
| 製品質量                            |          | kg        | 26             |         |
| コントローラ                          |          | 形名        | RBS-P20HRA-Q   |         |

注1. 測定条件は次の通りです。

標準条件, 外気温度: 32°C, 庫内温度: 0°C, 冷媒配管長さ: 5m, 無着霜状態

冷却能力は、送風機の庫内負荷を差引いた値です。

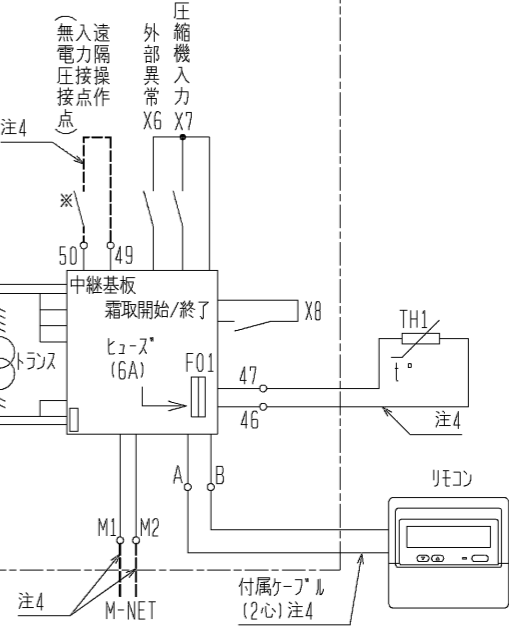
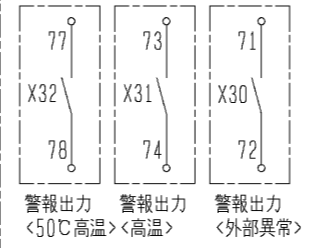
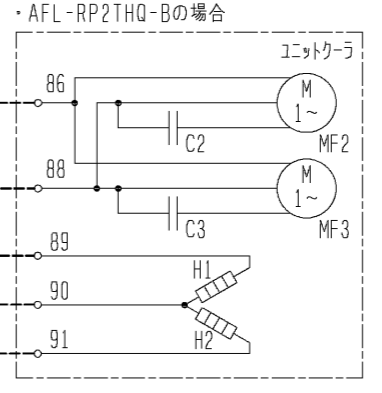
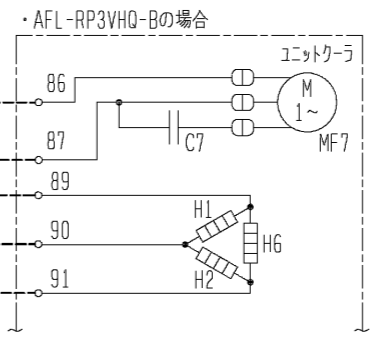
- 配管寸法欄 記号F: フレア接続、記号S: 凸付接続を示します。
- 製品仕様は改良等の為、予告なしに変更する場合があります。
- コンデンスユニットは耐塩害仕様(BS)を含みます。
- ユニットクーラは防食仕様(BBN)(BKN)を含みます。
- 運転電流は各相の最大値を示します。



- 注1. ※印の機器は現地手配となります。  
 注2. ---線は現地配線となります。  
 注3. 接点の矢印は、圧力・温度が上昇した時の接点動作方向を示します。  
 注4. 主回路配線・制御回路配線に沿わせないでください。  
 注5. 記号表は、各ユニットの電気回路図を参照ください。

<現地手配品>

| 記号   | 名称         |
|------|------------|
| ※ELB | 漏電しゃ断器     |
| ※NFB | ノーヒューズブレーカ |



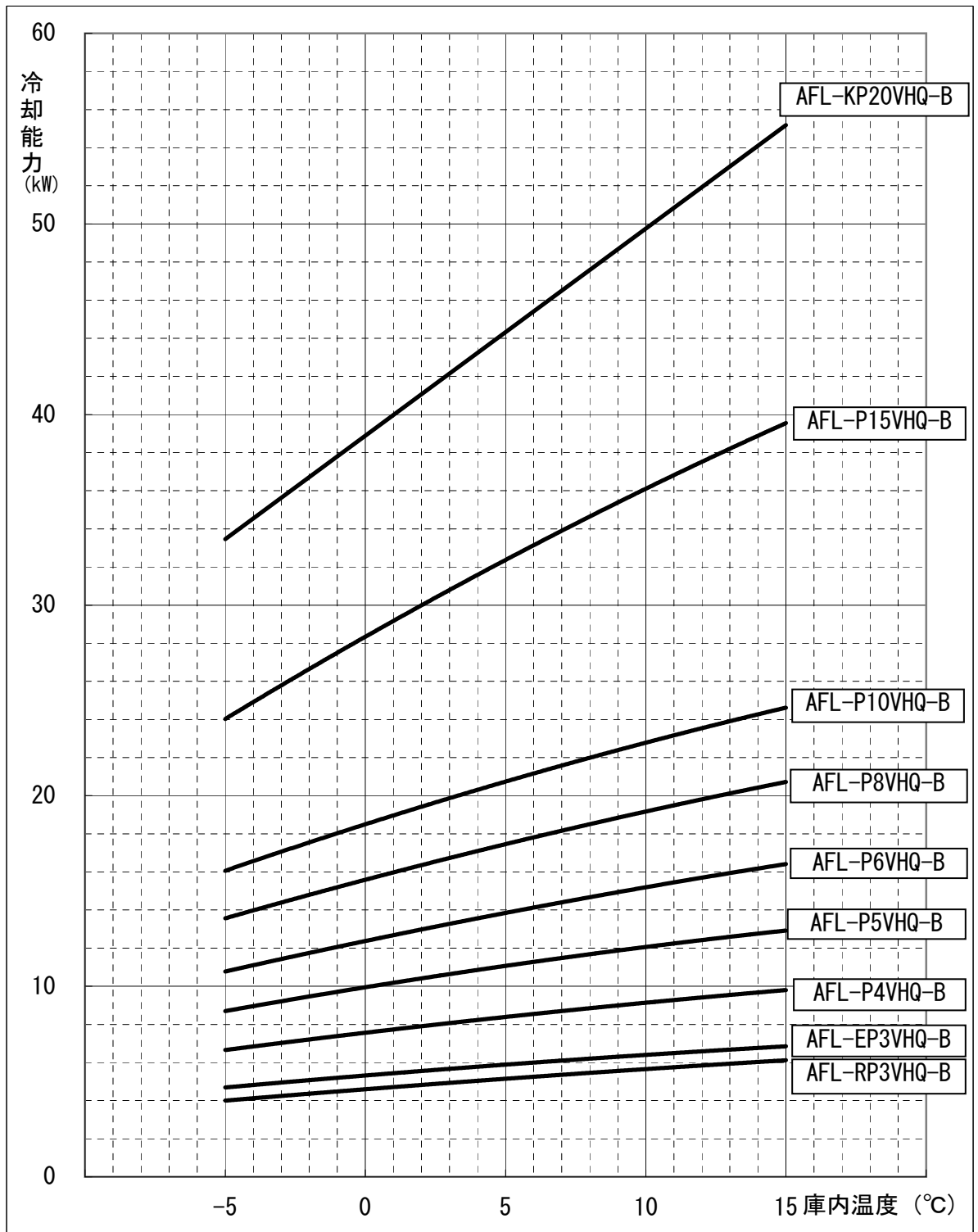
この製品をご使用になる場合は、漏電遮断器、ノーヒューズブレーカの設置とアース工事がが必要です。

注. 製品仕様は改良などのため、予告なしに変更する場合があります。

|           |                |                 |   |
|-----------|----------------|-----------------|---|
|           | 作成日付<br>ISSUED | 改定日付<br>REVISED | TITLE<br>クールマルチ 電気配線図<br>AFL-RP2THQ-B<br>AFL-RP3VHQ-B |
|           | DIM. mm        | 08-04-24        |   |
| SCALE NTS | 三菱電機株式会社       |                 | DRW. NO.<br>WKA94B905                                 |
|           |                |                 | REV. PAGE<br>D 1/1                                    |

# AFL-PVHQ形クーラマルチ冷却能力線図

60Hz



注1. 上記線図は外気32°C、冷媒配管長さ5mにおける値を示します。

冷却器用送風機の庫内負荷は差し引き済みです。

注2. 冷却器の着霜に伴う能力低下は差し引いておりません。

三菱電機株式会社

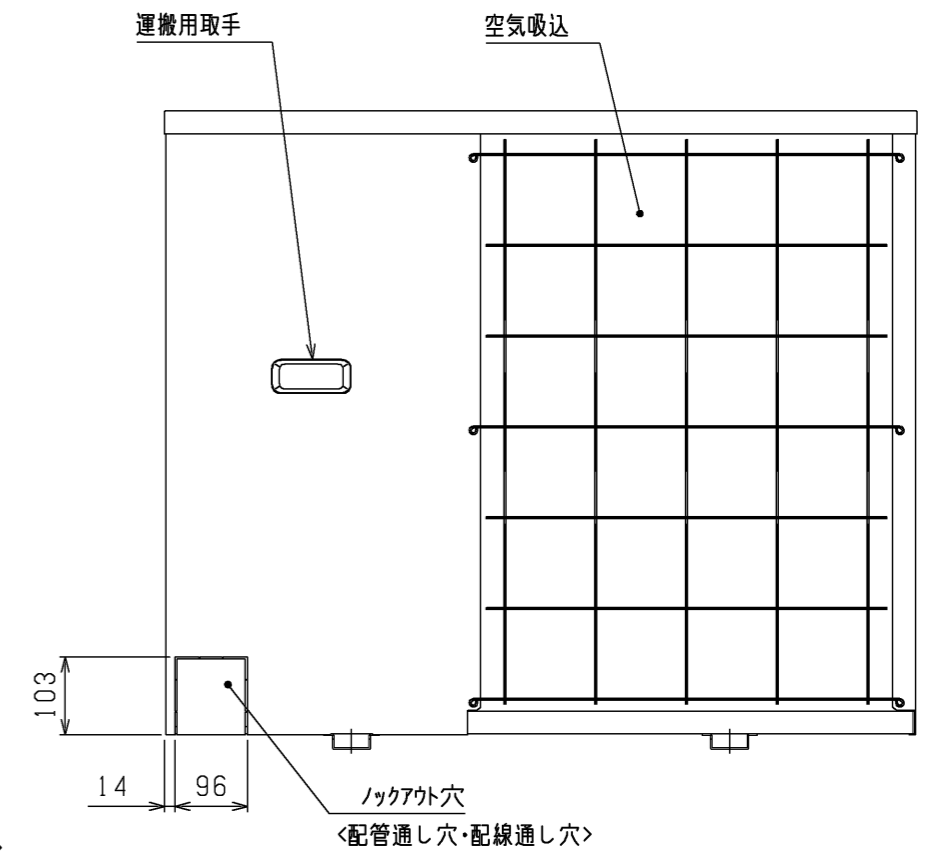
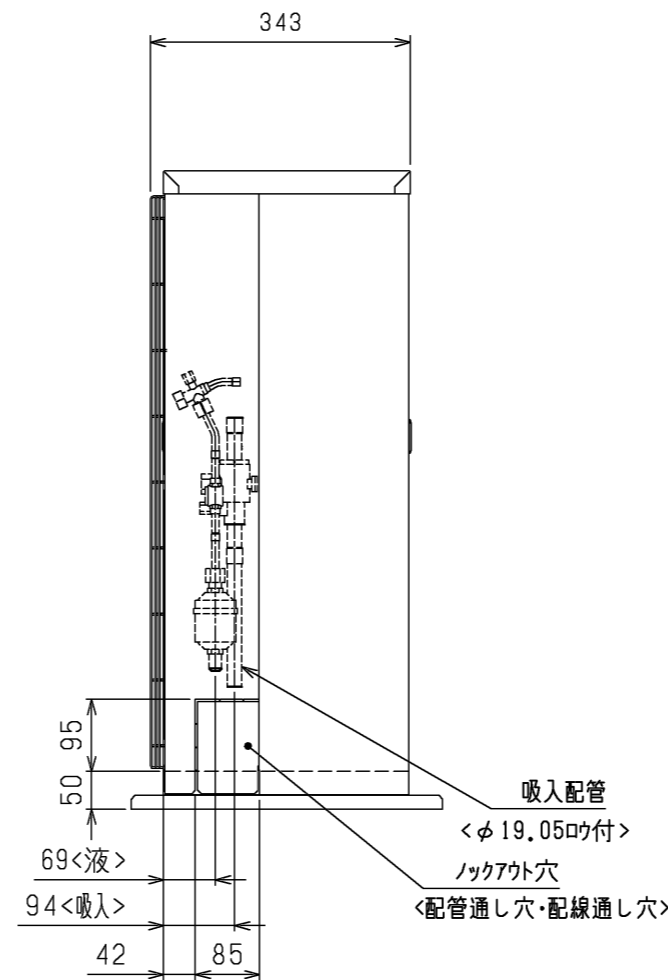
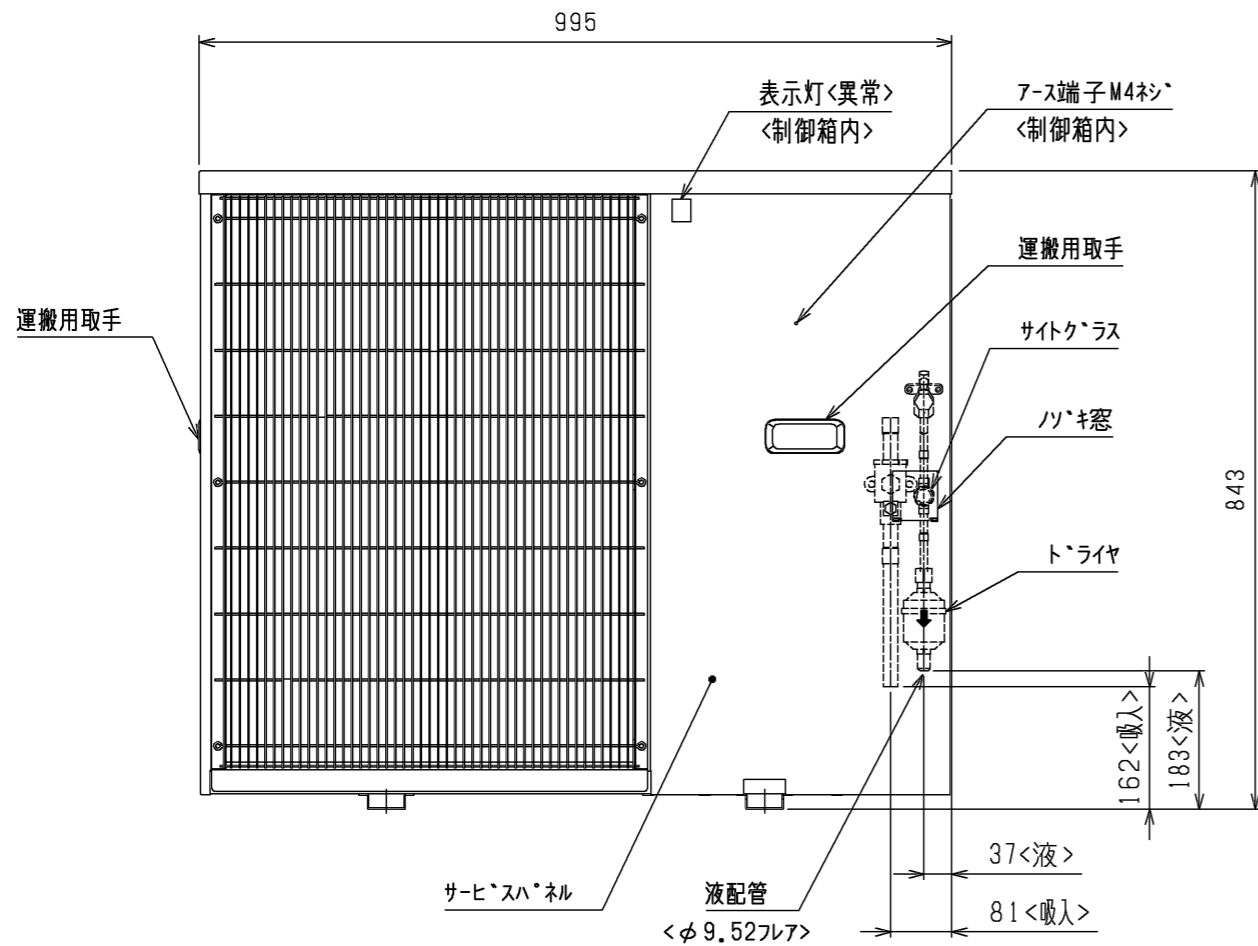
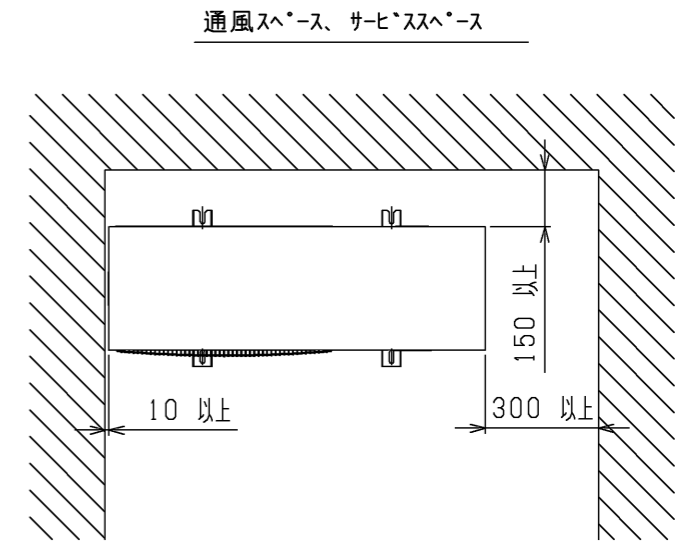
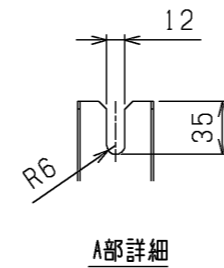
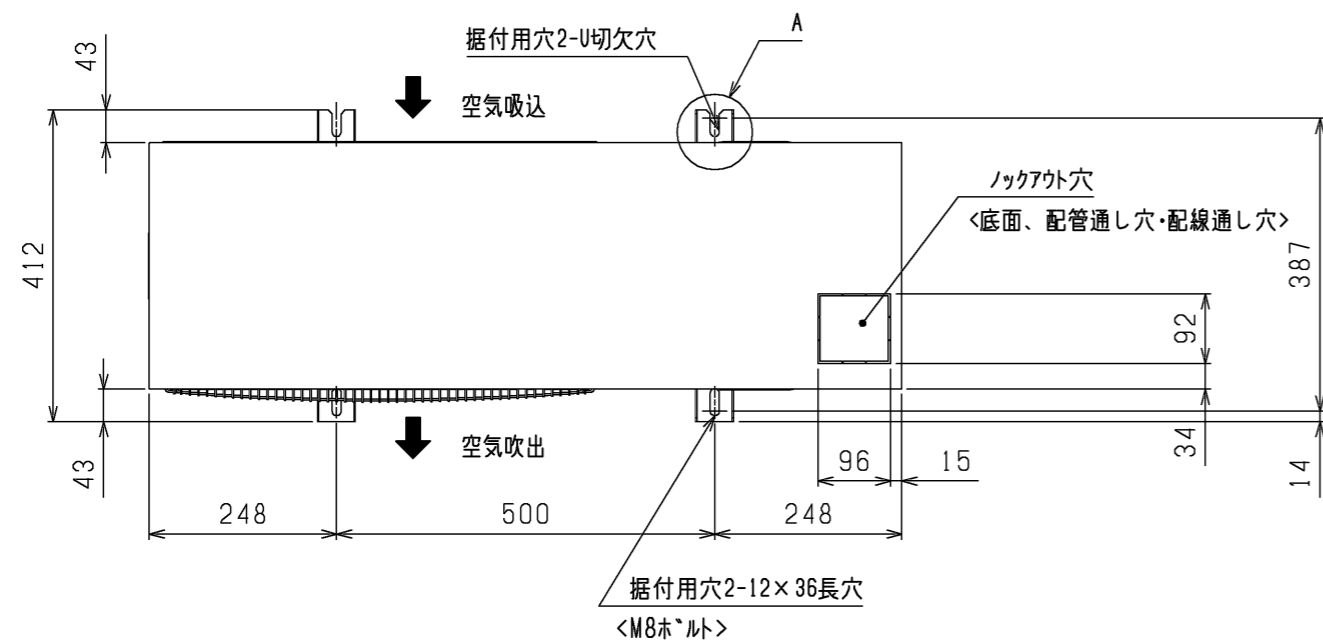
コンプレッサユニット

〈中・低温用〉

一体空冷式<R404A・全密閉ローリ>

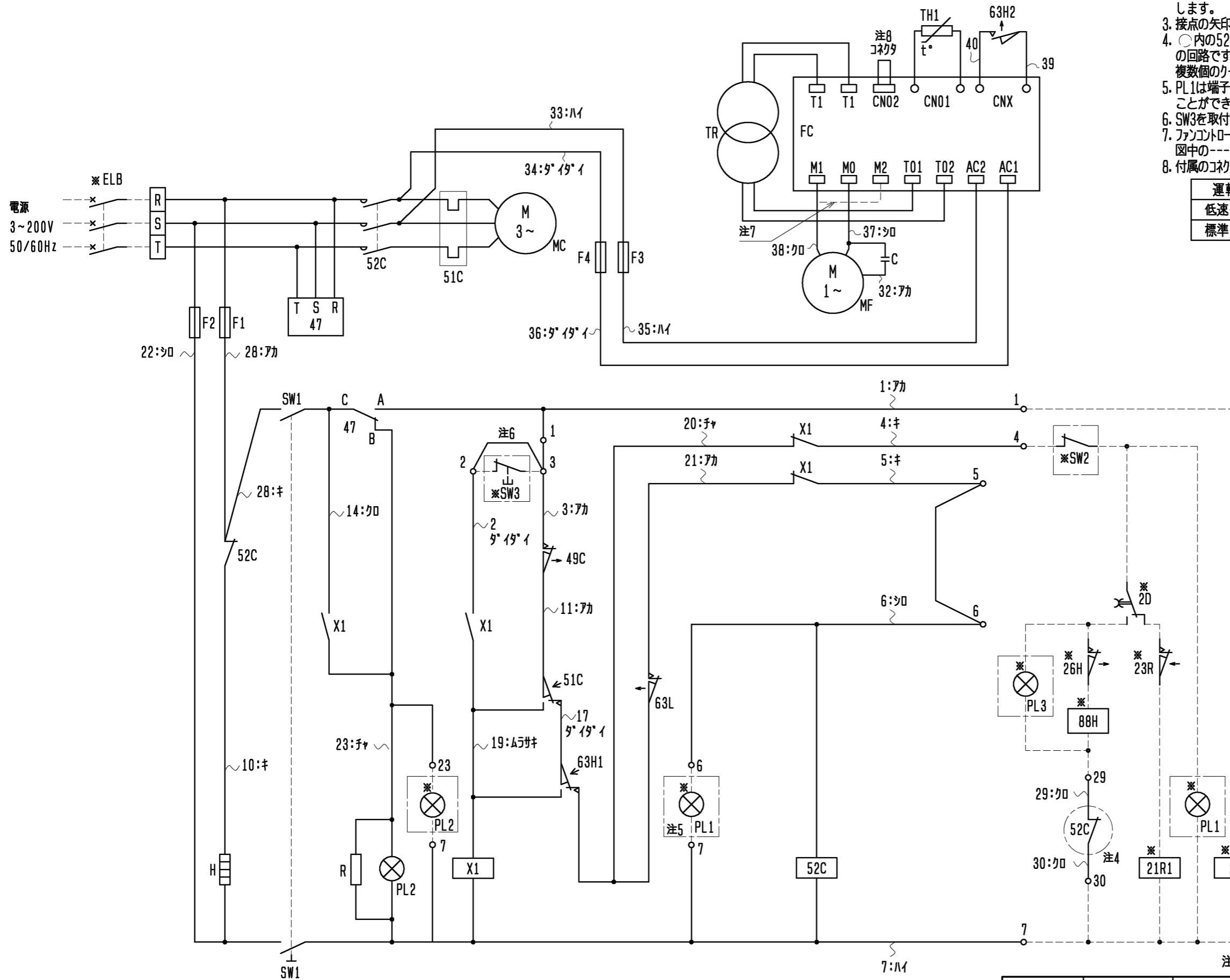
| 項目            | 単位                | ERA-RP22A(-BS・-BSG) |                        |           |
|---------------|-------------------|---------------------|------------------------|-----------|
| 呼称出力          | kW                | 2.2                 |                        |           |
| 法定冷凍トン        | トン                | 1.24                |                        |           |
| 吸入圧力飽和温度範囲    | °C                | -45~-5              |                        |           |
| 冷媒            |                   | R404A<1.0kg封入済>     |                        |           |
| 据付条件          |                   | 屋外設置                |                        |           |
|               | °C                | 周囲温度-5~+43          |                        |           |
| 電源            |                   | 三相 200V 60Hz        |                        |           |
| 電気特性          | 消費電力 <注1>         | kW                  | 2.87                   |           |
|               | 運転電流 <注1>         | A                   | 10.0                   |           |
|               | 力率 <注1>           | %                   | 82.8                   |           |
|               | 始動電流              | A                   | 83                     |           |
| 圧縮機           | 形名                |                     | C-RN223L3A             |           |
|               | 定格出力              | kW                  | 2.2                    |           |
|               | 押しのけ量             | m <sup>3</sup> /h   | 10.2                   |           |
|               | 電熱器<オイル>          | W                   | 35                     |           |
| 冷凍機油          | 種類                |                     | FV68S<エーテル油>           |           |
|               | 初期充てん量            | 圧縮機                 | L                      | 1.35      |
|               |                   | その他                 | L                      | —         |
| 正規充てん量        | L                 | 1.35                |                        |           |
| 凝縮器           | 熱交換器形式            |                     | プレートフィンチューブ式           |           |
|               | 送風機               | 電動機出力               | W                      | 88        |
|               |                   | ファン径                | mm                     | φ490      |
|               | 風量                | m <sup>3</sup> /min | 73.0                   |           |
| 凝縮圧力調整装置      |                   |                     | デュティー式ファンコントローラ        |           |
| 受液器           | 内容量               | L                   | 3.8                    |           |
|               | 可溶栓               |                     | —                      |           |
| 容量制御          |                   |                     | —                      |           |
| 始動方式          |                   |                     | —                      |           |
| 高圧カット防止機能     |                   |                     | —                      |           |
| 保護装置          | 圧力開閉器<高圧・低圧>      |                     | 有                      |           |
|               | 電磁開閉器・熱動過電流継電器    |                     | 有 <15A設定>              |           |
|               | 温度開閉器 <吐出>        |                     | —                      |           |
|               | 温度開閉器 <圧縮機インサモ>   |                     | 有 <OFF:120°C、ON:98°C>  |           |
|               | 温度開閉器 <圧縮機シェルサーモ> |                     | —                      |           |
|               | ヒューズ*             | 制御回路用               |                        | 250V 5A×2 |
|               |                   | 凝縮器送風機用             |                        | 250V 5A×2 |
|               |                   | 主回路用                |                        | —         |
| 逆相防止器         |                   | 有                   |                        |           |
| 油温検出保護        |                   | —                   |                        |           |
| 内蔵品           | 圧力計               |                     | —                      |           |
|               | サクションキュムレータ       |                     | 有 <1.0L×2>             |           |
|               | 油分離器              |                     | —                      |           |
|               | ドライヤ              |                     | 有                      |           |
| サイトグラス        |                   | 有                   |                        |           |
| 付属部品          | 予備ヒューズ*           |                     | 5A                     |           |
|               | その他               |                     | ファンコントローラ切替用コネクタ、カバーハネ |           |
| 外装色           |                   |                     | マンセル 5Y 8/1 近似色        |           |
| 外形寸法<高さ×幅×奥行> | mm                |                     | 843×995×343            |           |
| 質量            | 荷造質量              | kg                  | 89                     |           |
|               | 製品質量              | kg                  | 82                     |           |
| 配管寸法<注2>      | 吸入配管              | mm                  | φ19.05S                |           |
|               | 液配管               | mm                  | φ9.52F                 |           |
|               | ホットガス配管           | mm                  | —                      |           |
| 騒音            | <注3>              | dB (A)              | 48                     |           |

- 注 1. 測定条件は、次のとおりです。  
 周囲温度：32°C、蒸発温度：-10°C、吸入ガス温度：18°C、サブクール：5K
2. 配管寸法欄 記号F：フレア接続、記号S：ろう付接続
3. 騒音値の測定条件は次のとおりです。  
 周囲温度：32°C、蒸発温度：-10°C  
 測定場所：無響音室でユニット前面より距離1m、床面より高さ1m
4. 製品の経年劣化抑制のため、海岸からの距離が1km以内の場所に設置される場合は、耐塩害仕様(-BS)、または重塩害仕様(-BSG)機種を使用してください。詳細は、カタログまたは耐塩害仕様書を参照してください。
5. 製品仕様は改良などのため、予告なしに変更する場合があります。



※製品の仕様は改良のため、予告なく変更する場合があります。  
 本図面の所有権は三菱電機株式会社にある。  
 THIS DOCUMENT IS THE PROPERTY OF MITSUBISHI ELECTRIC CORPORATION.

|   |                 |                 |   |      |             |
|---|-----------------|-----------------|---|------|-------------|
| <br>DIMENSIONS<br>ARE IN<br>MILLIMETERS | 作成日付<br>ISSUED  | 改定日付<br>REVISED | TITLE 一体空冷式全密閉ロータリ形<br>コンデンシングユニット 外形図<br>ERA-RP22A(-BS・-BSG) |      |             |
|   | 2020-10-26      |                 | DWG.NO.<br>W KA94CORP   | REV. | PAGE<br>1/1 |
| 尺度 SCALE<br>DO NOT SCALE                | <b>三菱電機株式会社</b> |                 |   |      |             |



- 注1. ※印の機器は現地手配となります。  
 2. -----線は、現地配線となります。また回路は、ボツアウ回路方式の場合を示します。  
 3. 接点の矢印は、圧力・温度が上昇した時の接点動作方向を示します。  
 4. ○内の52Cのb接点はコンデンスユニットと電熱器<霜取>の同時通電を防止するための回路です。  
 5. PL1は端子6-7の間に接続すると、圧縮機のON/OFFに連動して表示灯を点灯させることができます。  
 6. SW3を取付ける場合は、端子2-3間の配線を必ず取外してください。  
 7. ファンコントロー<FC>のM2端子は、故障時の全速運転用端子です。  
 図中の-----のように配線の端子を差換えますと全速運転となります。  
 8. 付属のコネクタとの差換えにより、下表のとおり送風運転モード切替ができます。

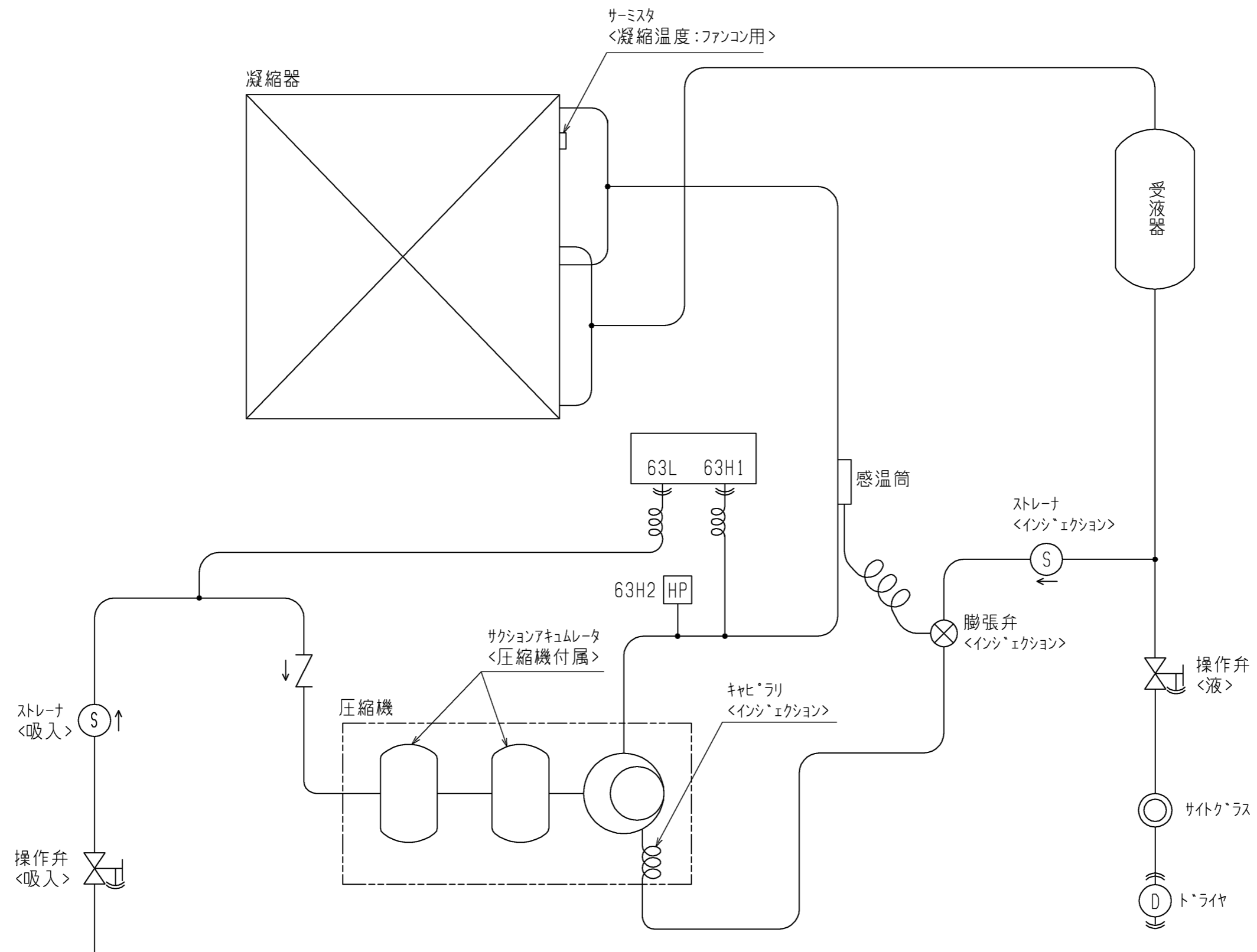
| 運転モード   | コネクタリード線の色 |
|---------|------------|
| 低速<低騒音> | 青          |
| 標準      | 白          |

記号説明

| 記号    | 名称                 |
|-------|--------------------|
| C     | コンデンス送風機用電動機       |
| F1, 2 | ヒューズ<制御回路:5A>      |
| F3, 4 | ヒューズ<送風機:5A>       |
| FC    | 電子ファンコントロー         |
| H     | 電熱器<オイル>           |
| MC    | 圧縮機用電動機            |
| MF    | 送風機用電動機            |
| PL2   | 表示灯<異常・アカ>         |
| R     | 抵抗                 |
| SW1   | スイッチ<運転-停止>        |
| TH1   | サーミスタ<凝縮温度>        |
| TR    | トランス<ファンコントロー>     |
| X1    | 補助継電器              |
| 47    | 逆相防止器              |
| 49C   | 温度開閉器<圧縮機インナーサーモ>  |
| 51C   | 熱動過電流継電器<圧縮機>      |
| 52C   | 電磁開閉器<圧縮機>         |
| 63H1  | 圧力開閉器<高圧>          |
| 63H2  | 圧力開閉器<ファンコンパツクアツプ> |
| 63L   | 圧力開閉器<低圧>          |
| ※ELB  | 漏電遮断器              |
| ※PL1  | 表示灯<運転・ミドリ>        |
| ※PL2  | 表示灯<異常・アカ>         |
| ※PL3  | 表示灯<霜取・シロ>         |
| ※SW2  | スイッチ<運転-停止:ボツアウ>   |
| ※SW3  | スイッチ<異常リセット>       |
| ※2D   | タイムスイッチ<霜取>        |
| ※21R1 | 電磁弁<液>             |
| ※23R  | 温度調節器<庫内>          |
| ※26H  | 温度開閉器<過熱防止>        |
| ※88H  | 電磁接触器<電熱器>         |

注. 製品の仕様は改良のため、予告なく変更する場合があります。

|           |                |                 |  |
|-----------|----------------|-----------------|--|
|           | 作成日付<br>ISSUED | 改定日付<br>REVISED | TITLE 一体空冷式全密閉ローリ形<br>コンデンスユニット電気回路図<br>ERA-RP15・22A (-BS・-BSG)<br>ERA-RP15HA (-BS・-BSG), ERA-RP15AR (-BS) |
|           | DIM. mm        | 05-10-17        |  |
| SCALE NTS | 三菱電機株式会社       |                 | DRW. NO. WKN94C223<br>REV. G<br>PAGE 1/1   |



<保護装置の名称と設定値>

| 図中記号 | 機器名称               | 作動値                    |
|------|--------------------|------------------------|
| 21R2 | 電磁弁<高低圧ハイパス>       | 圧縮機 運転時:閉, 停止時:開       |
| 63H1 | 圧力開閉器<高圧>          | 2.94MPa OFF、2.35MPa ON |
| 63H2 | 圧力開閉器<ファンコンバックアップ> | 1.96MPa OFF、2.45MPa ON |
| 63L  | 圧力開閉器<低圧>          |                        |

注.製品の仕様は改良のため、予告なく変更する場合があります。

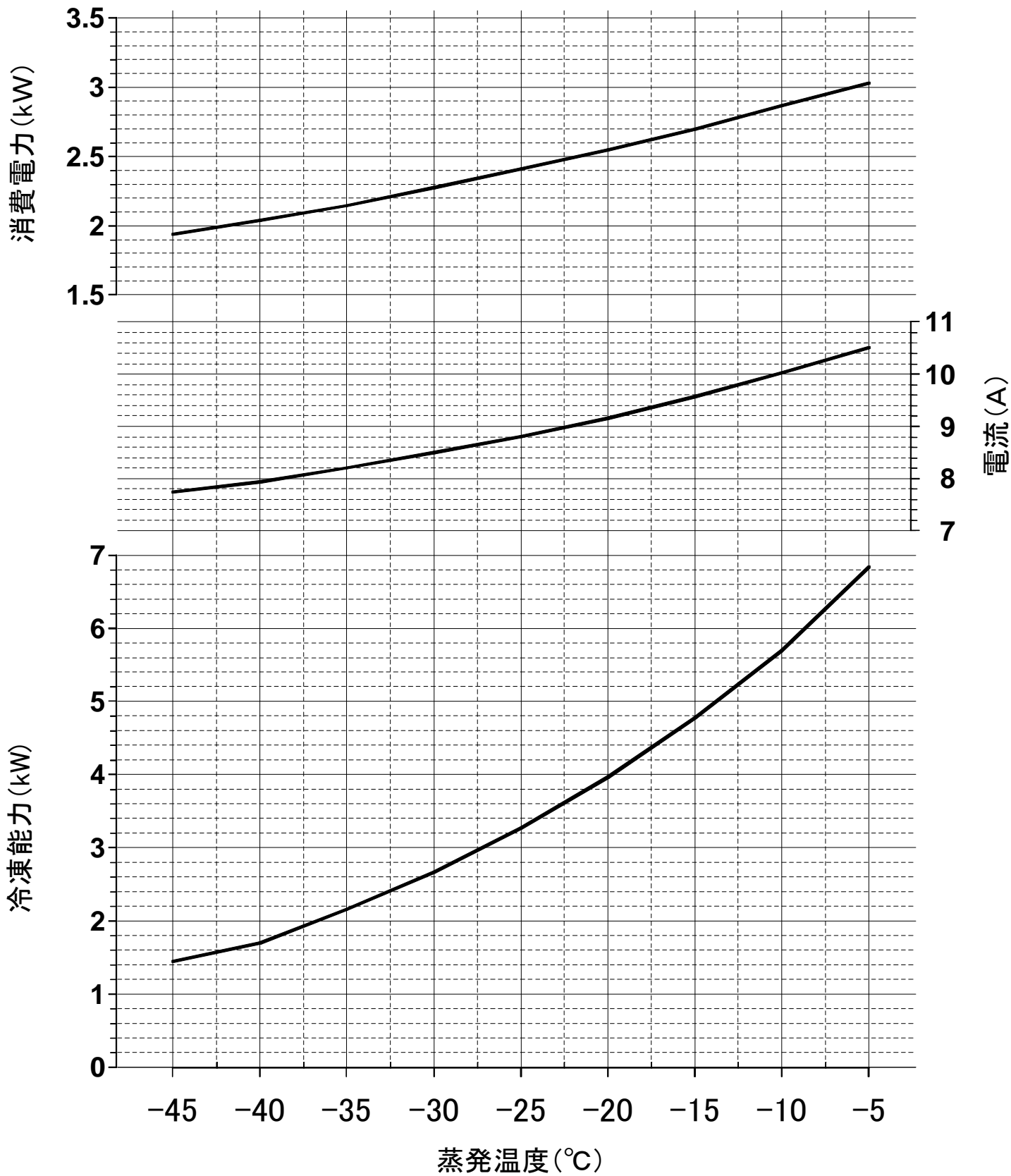
本図面の所有権は三菱電機株式会社にある。

THIS DOCUMENT IS THE PROPERTY OF MITSUBISHI ELECTRIC CORPORATION.

|   |                              |                 |   |
|---|------------------------------|-----------------|---|
| <br>DIMENSIONS<br>ARE IN<br>MILLIMETERS<br>尺度 SCALE<br>DO NOT SCALE | 作成日付<br>ISSUED<br>2020-10-23 | 改定日付<br>REVISED | TITLE 一体空冷式全密閉ロータリ形<br>コンデンシングユニット 冷媒回路図<br>ERA-RP22A(-BS,-BSG) |
|   | <b>三菱電機株式会社</b>              |                 | DWG.NO.<br>W KA94CORM   |
|   |                              | REV.            | PAGE<br>1/1   |

# ERA-RP22A(-BS,-BSG)能力線図(60Hz)

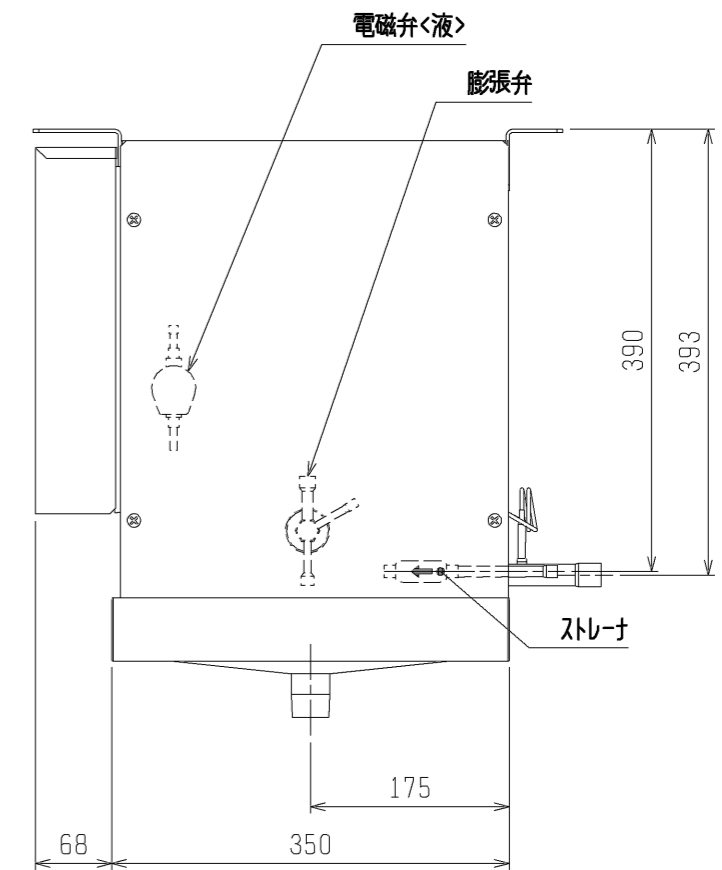
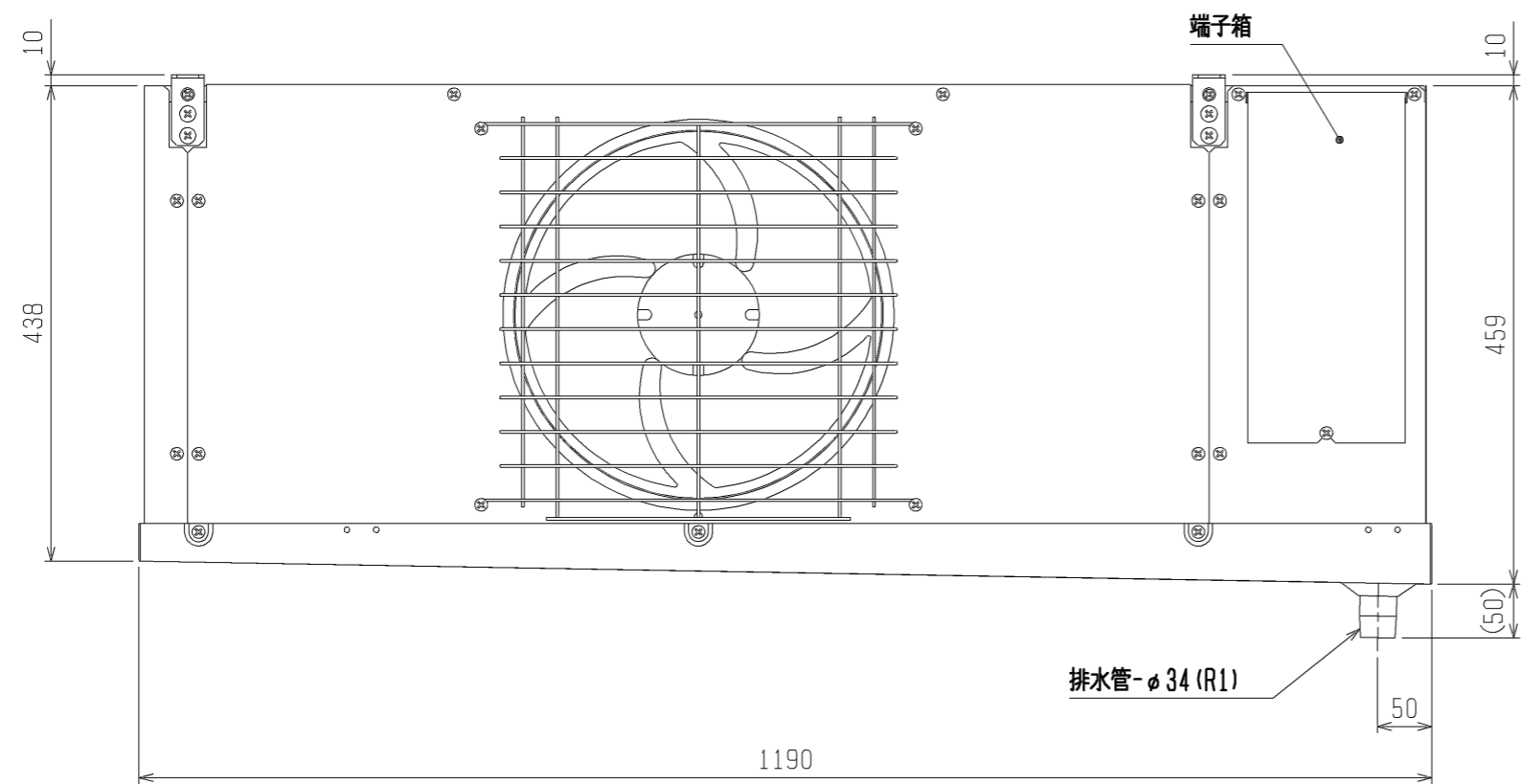
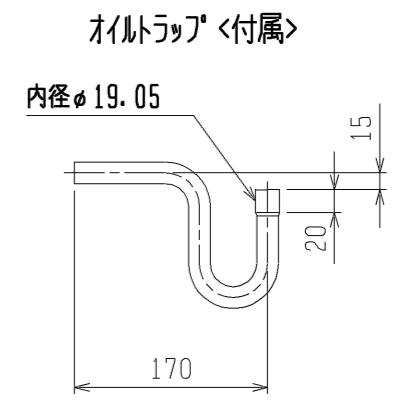
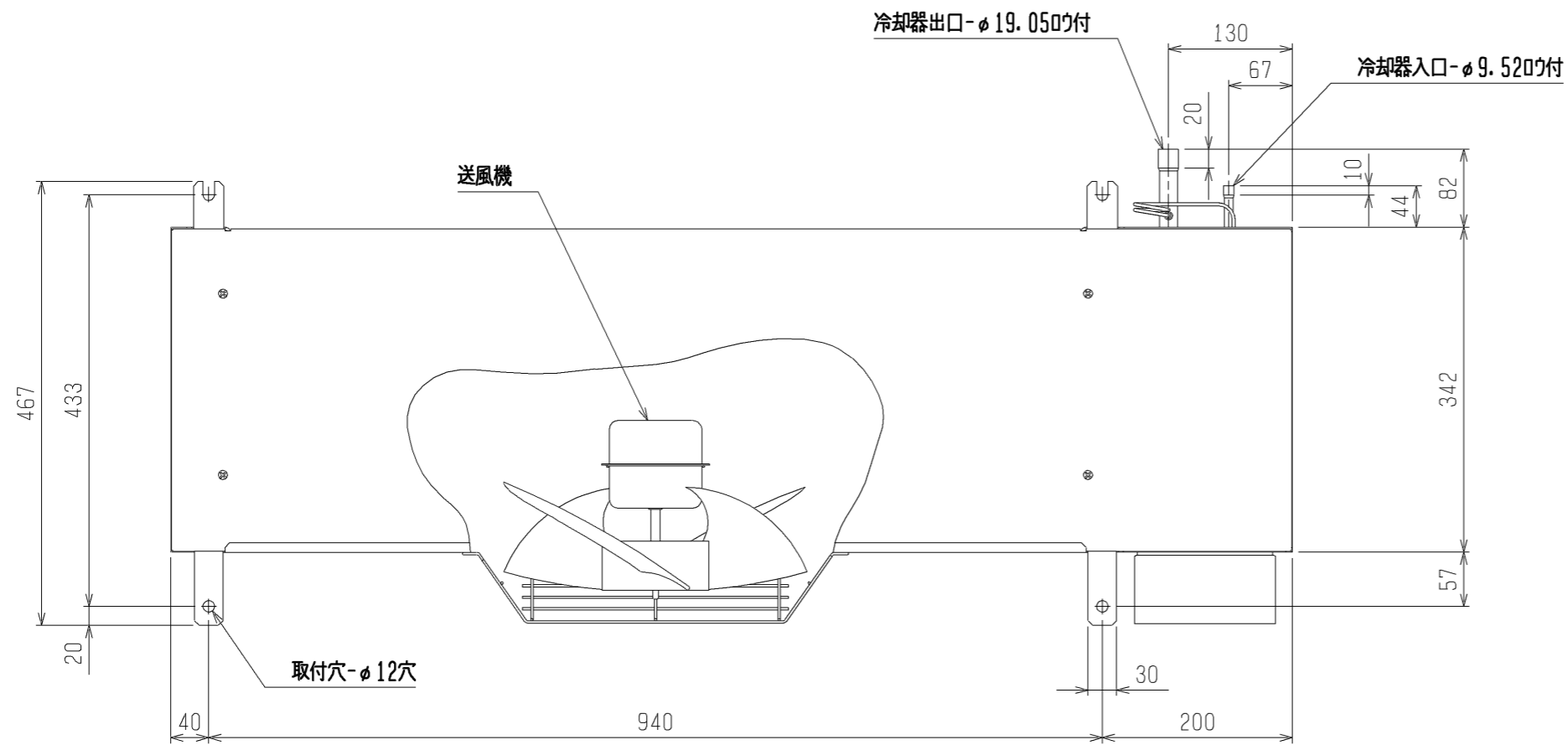
電源 三相200V 吸入ガス温度 18°C  
周囲温度32°C 過冷却度 5K





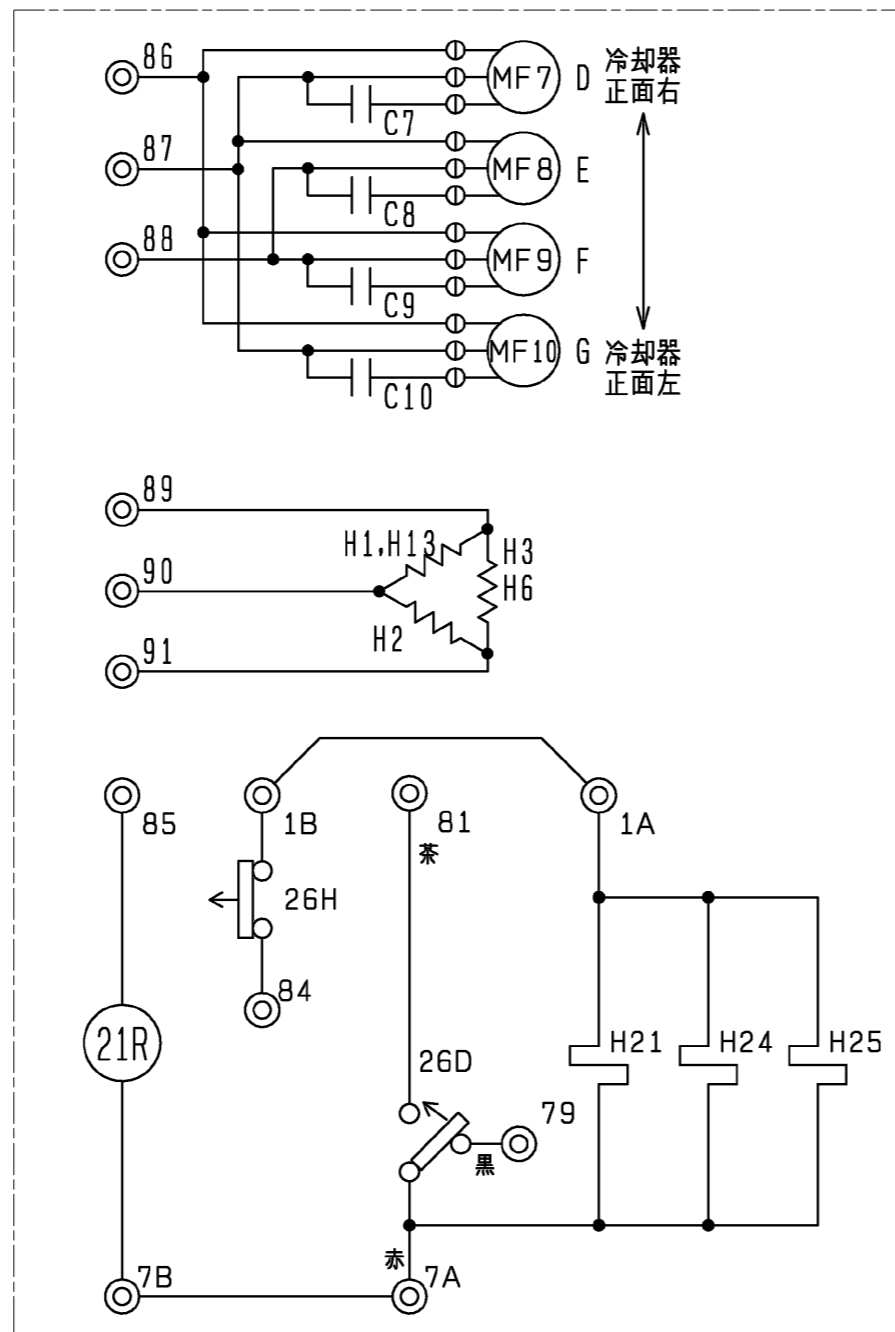
| 項目              |         | 形名                  | UCL-P3VHB(-BBN) (-BKN)  |      |
|-----------------|---------|---------------------|-------------------------|------|
| 取付方法            |         |                     | 天井吊下げ                   |      |
| 外装ケース           |         |                     | アルミニウム (表面一部エポキシ加工)     |      |
| 使用温度            |         | °C                  | -5~+15                  |      |
| 冷媒              |         |                     | R404A (現地チャージ)          |      |
| 電源              |         |                     | 三相 200V 60Hz            |      |
| 冷却能力<br><注1>    | TD7K    | kW                  | 2.38                    |      |
|                 | TD10K   | kW                  | 3.37                    |      |
|                 | TD13K   | kW                  | 4.36                    |      |
| 冷却器             | 外表面伝熱面積 | m <sup>2</sup>      | 15.7                    |      |
|                 | フィンピッチ  | mm                  | 4.0                     |      |
|                 | 内容積     | L                   | 3.0                     |      |
| 送風機             | 電動機出力   | kW                  | 0.06×1                  |      |
|                 | 入力      | W                   | 110                     |      |
|                 | ファン径    | mm                  | φ320×1                  |      |
| 風量              |         | m <sup>3</sup> /min | 36                      |      |
| 冷風到達距離 (0.5m/s) |         | m                   | 12                      |      |
| 電気特性            | 運転      | 消費電力                | kW                      | 0.11 |
|                 |         | 運転電流                | A                       | 0.58 |
|                 | 霜取      | 消費電力                | kW                      | 2.1  |
|                 |         | 運転電流                | A                       | 6.1  |
| 霜取方式            |         |                     | ヒータ                     |      |
| ヒータ容量           | 冷却器     | kW                  | 1.4                     |      |
|                 | ドレンパン   | kW                  | 0.7                     |      |
|                 | ファンカバー  | kW                  | -                       |      |
|                 | 端子台     | W                   | 7                       |      |
|                 | 液管      | W                   | -                       |      |
| 配管寸法<br><注2>    | 冷却器入口   | mm                  | φ9.52S                  |      |
|                 | 冷却器出口   | mm                  | φ19.05S                 |      |
|                 | 外部均圧管   | mm                  | φ6.35S                  |      |
|                 | 排水管     | mm                  | φ34 (R1ねじ加工)            |      |
| 内蔵              | 電磁弁     |                     | SEV-502DX               |      |
|                 | 膨張弁     |                     | WCX-1534DUC (C)         |      |
| 付属部品            |         |                     | オイルトラップ、ドレン排水ホース、ホースバンド |      |
| 外形寸法            | 高さ      | mm                  | 469                     |      |
|                 | 幅       | mm                  | 1190                    |      |
|                 | 奥行      | mm                  | 467                     |      |
| 質量              | 荷造質量    | kg                  | 32                      |      |
|                 | 製品質量    | kg                  | 26                      |      |
| 騒音<注3>          |         | dB (A)              | 55                      |      |

- 注1. 冷却能力 (負荷となる送風機の入力を含む) の条件は次のとおりです。  
 過熱度 4K、無着霜状態  
 TDはユニットクーラ入口空気温度と蒸発温度の差を示します。(TD=ユニットクーラ入口空気温度-蒸発温度)
2. 配管寸法欄 記号F：フル接続, 記号S：叩付接続
3. 騒音値の測定条件は次のとおりです。  
 測定場所：無響音室でユニット前面中心より 45° 下方方向に距離 1m
4. 製品仕様は改良等のため、予告なしに変更する場合があります。
5. 運転電流は各相の最大値を示します。



注. 製品の仕様は改良のため、予告なく変更する場合があります。

|           |                |                 |  |          |          |
|-----------|----------------|-----------------|--|----------|----------|
|           | 作成日付<br>ISSUED | 改定日付<br>REVISED | TITLE<br>ユニットラ外形図<br>UCH(L)-P3VN(H)B<br>(-BBN), (-SUS), (-BKN), (-SUS-BKN) |          |          |
|           | DIM. mm        | 2004-11-25      | 11-09-06   | DRW. NO. | REV.     |
| SCALE NTS | 三菱電機株式会社       |                 | W 653228   | C        | PAGE 1/1 |



| 記号         | C7    | C8    | C9    | C10   | H1             | H2             | H3             | H6         | H13            | H21      | H24        | H25        | MF7     | MF8     | MF9     | MF10    | 21R | 26D         | 26H         |
|------------|-------|-------|-------|-------|----------------|----------------|----------------|------------|----------------|----------|------------|------------|---------|---------|---------|---------|-----|-------------|-------------|
| 名称         | コンデンサ | コンデンサ | コンデンサ | コンデンサ | 電熱器(霜取・冷却器吸込側) | 電熱器(霜取・冷却器吸込側) | 電熱器(霜取・冷却器吸込側) | 電熱器(ドレンパン) | 電熱器(霜取・冷却器吹出側) | 電熱器(端子合) | 電熱器(液管ヒータ) | 電熱器(液管ヒータ) | 送風機用電動機 | 送風機用電動機 | 送風機用電動機 | 送風機用電動機 | 電磁弁 | 温度開閉器(霜取終了) | 温度開閉器(過熱防止) |
| 形名         |       |       |       |       |                |                |                |            |                |          |            |            |         |         |         |         |     |             |             |
| UCL-P3VHB  | ○     | —     | —     | —     | ○              | ○              | —              | ○          | —              | ○        | —          | —          | ○       | —       | —       | —       | ○   | ○           | ○           |
| UCL-P4VHB  | ○     | ○     | —     | —     | ○              | ○              | —              | ○          | —              | ○        | —          | —          | ○       | ○       | —       | —       | ○   | ○           | ○           |
| UCL-P5VHB  | ○     | ○     | —     | —     | ○              | ○              | —              | ○          | —              | ○        | —          | —          | ○       | ○       | —       | —       | ○   | ○           | ○           |
| UCL-P6VHB  | ○     | ○     | —     | —     | ○              | ○              | —              | ○          | —              | ○        | —          | —          | ○       | ○       | —       | —       | ○   | ○           | ○           |
| UCL-P8VHB  | ○     | ○     | —     | —     | ○              | ○              | —              | ○          | —              | ○        | —          | —          | ○       | ○       | —       | —       | ○   | ○           | ○           |
| UCL-P10VHB | ○     | ○     | ○     | —     | ○              | ○              | —              | ○          | —              | ○        | —          | —          | ○       | ○       | —       | —       | ○   | ○           | ○           |
| UCL-P15VHB | ○     | ○     | ○     | ○     | ○              | ○              | —              | ○          | —              | ○        | —          | —          | ○       | ○       | —       | —       | ○   | ○           | ○           |

注1. 接点部の矢印は圧力・温度が上昇した場合の接点の動作方向を示します。

注. 製品の仕様は改良のため、予告なく変更する場合があります。

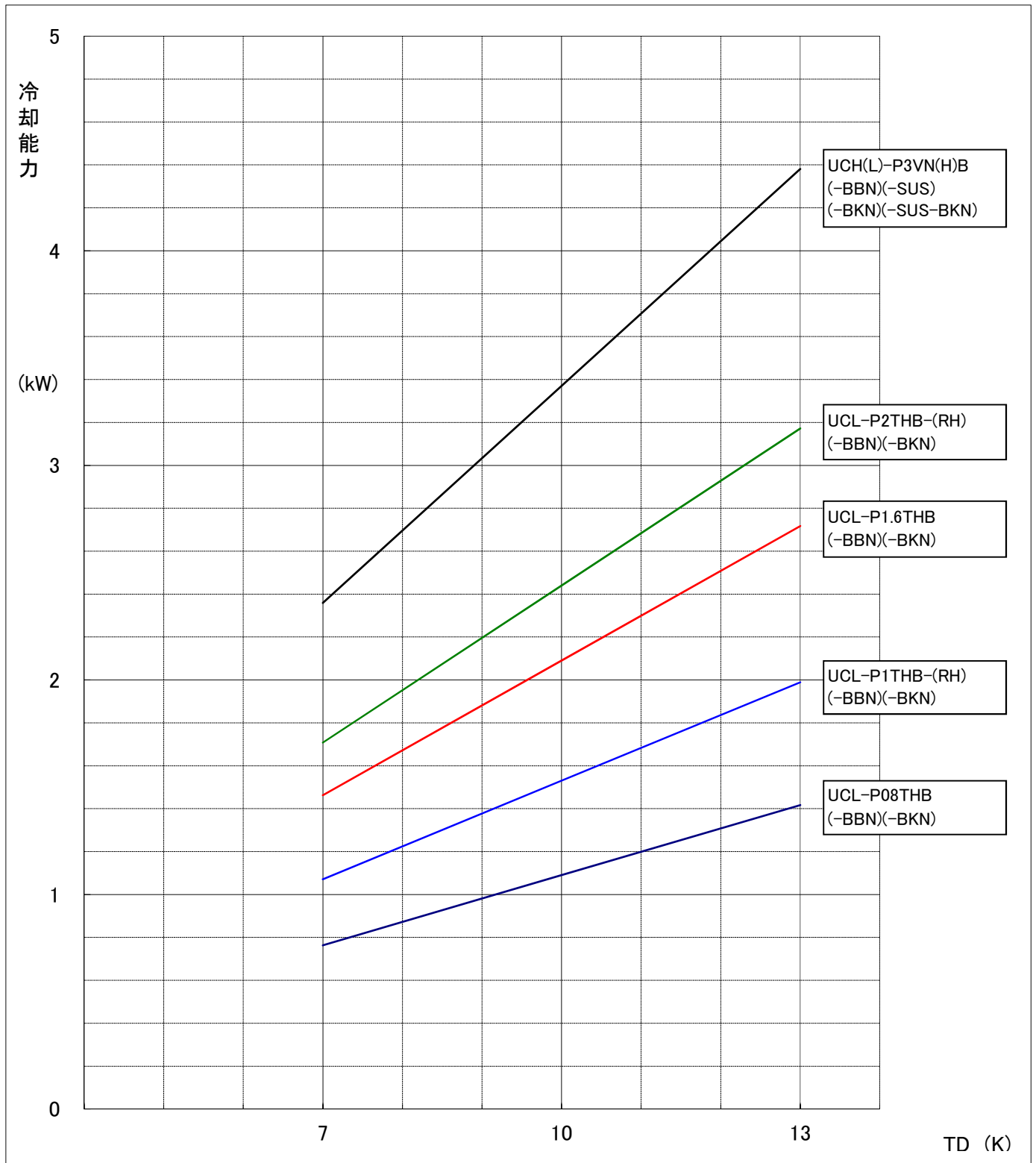
|           |                |                 |  |
|-----------|----------------|-----------------|--|
|           | 作成日付<br>ISSUED | 改定日付<br>REVISED | TITLE                                  |
|           | DIM. mm        | 04-07-09        | 07-06-18                               |
| SCALE NTS | 三菱電機株式会社       |                 | DRW. NO. W653259<br>REV. C<br>PAGE 1/1 |

# UCH(L)-P形ユニットクーラ冷却能力線図

電源 三相 200V 60Hz

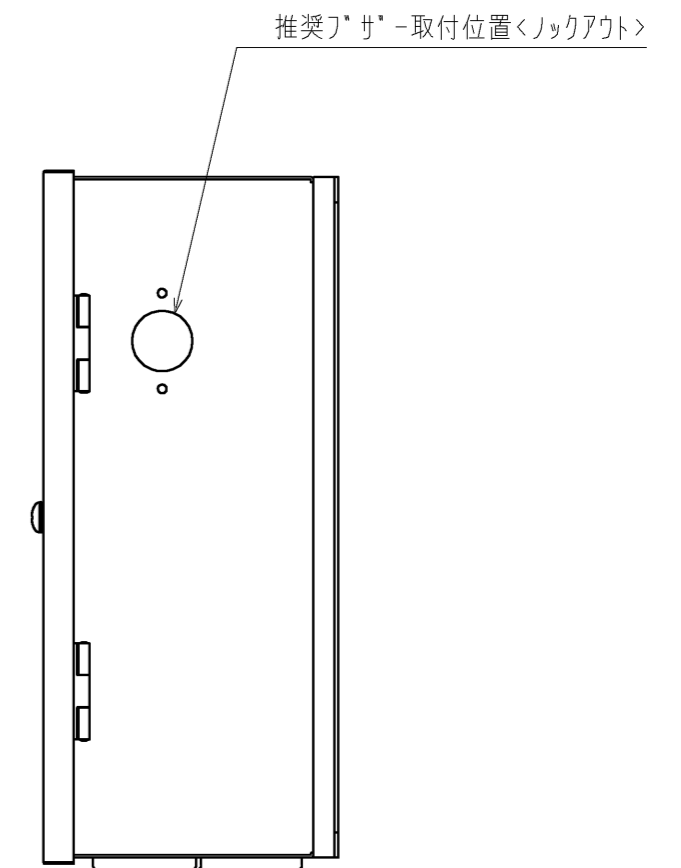
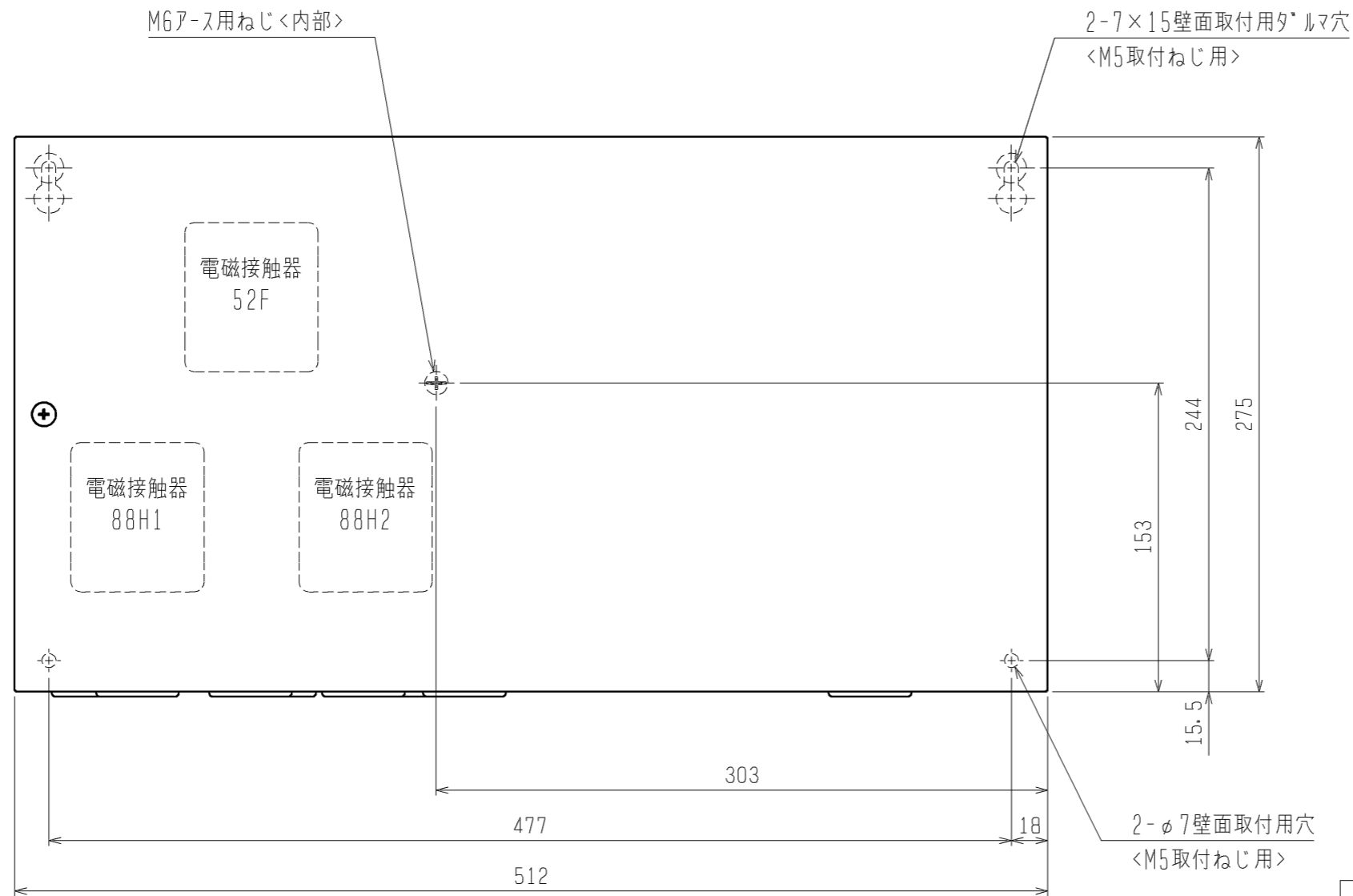
過熱度 4K

注) 冷却能力は、負荷となる送風機の入力は差し引いておりません。

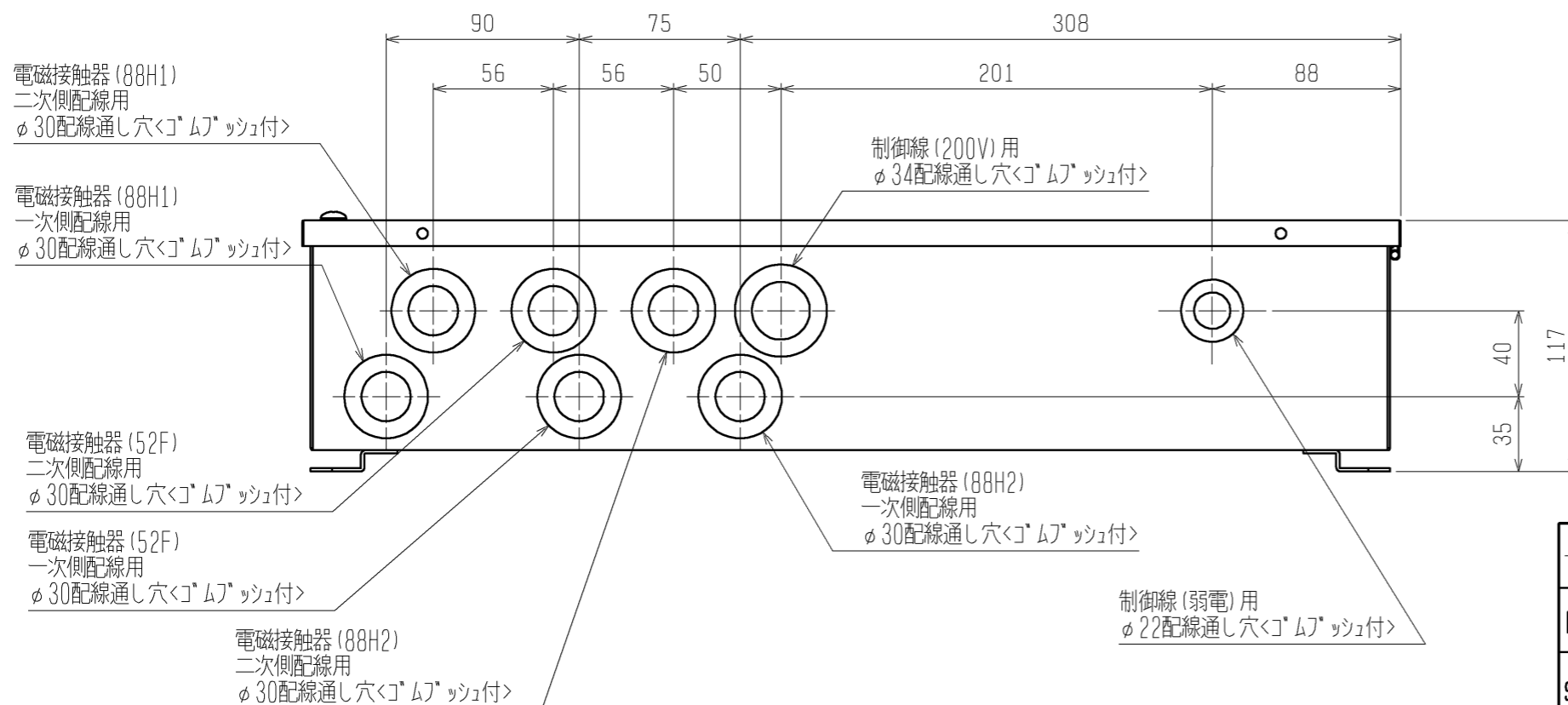


| 項目                    |                    | 単位 | RBS-P20HRA-Q  |
|-----------------------|--------------------|----|---|
| 据付条件                  |                    |    | 屋内設置  |
|                       |                    | °C | 周囲温度-10~+40(但し、凍結・結露なきこと)                                       |
| 電源                    |                    |    | 単相 200V 50/60Hz   |
| 外装色                   | 接触器ボックス            |    | マンセル5Y 8/1  |
|                       | 電子リモコン             |    | マンセル4.48Y 7.92/0.66   |
| 霜取方式                  |                    | —  | ヒータ   |
| 冷蔵庫内使用温度範囲            |                    | °C | -55~+15   |
| 表示灯                   |                    |    | 運転  |
| スイッチ                  |                    |    | 運転/停止・緊急停止・手動霜取・霜取りセット・温度シフト・操作ロック                              |
| 温度制御器                 | 庫内温度制御方式           |    | 電子式   |
|                       | 庫内温度設定範囲           | °C | -37~+17 <注4><注5>  |
| 電熱機用接触器<注3>           | 個数                 |    | 有<1>  |
|                       | 接点最大電流(AC200~220V) | A  | 31.5<抵抗負荷 AC1級>   |
| 送風機用接触器<注3>           | 個数                 |    | 有<1>  |
|                       | 接点最大電流(AC200~220V) | A  | 7.0<三相かご形、単相モータ AC3級>   |
| 霜取用タイマ                |                    |    | 電子式 周期 1~99時間(0.5時間毎設定、運転積算時間)<br>時刻(1日最大12回まで)                 |
| 付属部品                  |                    |    | サーミスタ(庫内温度、リード線5m)・サーミスタ取付具一式・リモコンケーブル(2心5m)<br>電子リモコン(RB-4DF1) |
| 外形寸法<br>(電子リモコン)      | 高さ                 | mm | 120   |
|                       | 幅                  | mm | 130   |
|                       | 奥行                 | mm | 28  |
| 外形寸法<br>(接触器<br>ボックス) | 高さ                 | mm | 275   |
|                       | 幅                  | mm | 512   |
|                       | 奥行                 | mm | 117   |
| 製品質量<注1>              |                    | kg | 6.5   |

- 注1. 電子リモコンと接触器ボックスの合計の値です。
- 適合コンデンシングユニット、ユニットケーラとの配線は、現地接続となります。
  - 接触器の最大電流が、記載値を超えない範囲で使用願います。
  - 別売の超低温用サーミスタ(TM-U5)と組合せた場合、庫内温度設定範囲は、-57~-23°Cとなります。
  - 庫内温度設定範囲の上限値・下限値は、-37~+24°Cの間の任意の値に変更可能です。  
ただし、超低温用設定のときは、この機能は使用できません。
  - 製品仕様は改良などのため、予告なしに変更する場合があります。

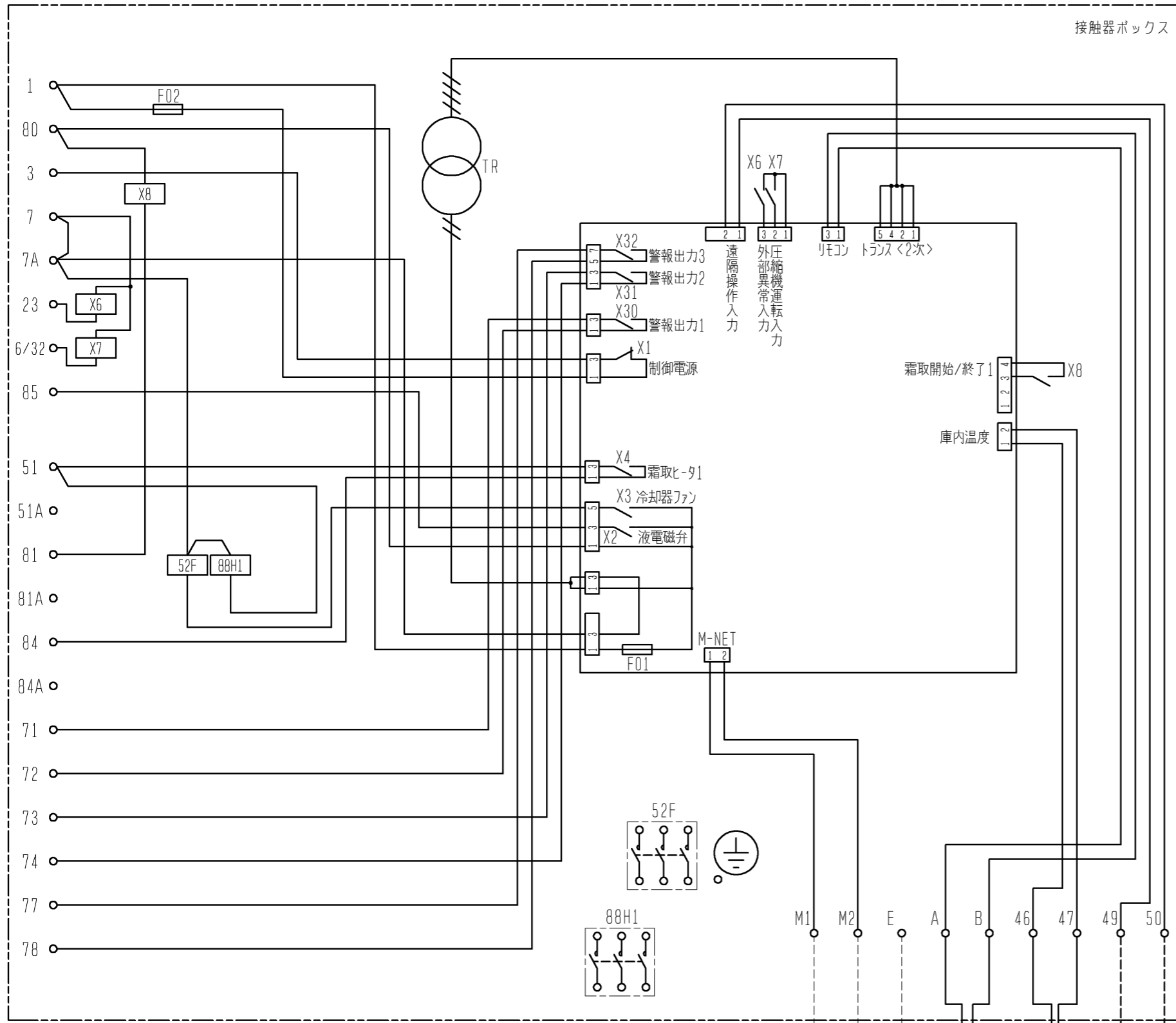


|      | RBH-P (C) 35NRA-Q | RBS-P (C) 20HRA-Q | RBS-P (C) 202HRA-Q |
|------|-------------------|-------------------|--------------------|
| 52F  | 有                 | 有                 | 有                  |
| 88H1 | 無                 | 有                 | 有                  |
| 88H2 | 無                 | 無                 | 有                  |



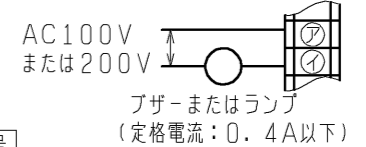
- 注1. 製品固定は落下防止のため、必ず4点で実施してください。  
 2. ロックアウト取り外し時は、内部配線に気をつけて実施ください。  
 3. 電磁接触器、端子台に接続する配線に、張力がかからないように電線管の使用をお願いします。  
 4. 取付方向は、ゴムフツシが下になるように取付けてください。  
 5. 製品の仕様は改良のため、予告なく変更する場合があります。

|           |                |                 |  |                  |
|-----------|----------------|-----------------|--|------------------|
|           | 作成日付<br>ISSUED | 改定日付<br>REVISED | TITLE<br>クオリティコントローラ外形図                                    |                  |
|           | 10-10-04       |                 | RBH-P (C) 35NRA-Q<br>RBS-P (C) 20HRA-Q, RBS-P (C) 202HRA-Q |                  |
| SCALE NTS | 三菱電機株式会社       |                 | DRW. NO.<br>WKA94L251                                      | REV. PAGE<br>1/1 |



接触器ボックス

- 注1. 主回路配線・制御回路配線に沿わせないでください。  
 注2. 異常・警報信号を外部に取出す場合は、下図のように配線してください。  
 なお、出力内容は基板設定により変更可能です。  
 詳細は据付工事説明書を参照してください。



| 端子番号  | 名称    | 出荷時設定             |
|-------|-------|-------------------|
| 71 72 | 警報出力1 | 外部(コンデンシングユニット)異常 |
| 73 74 | 警報出力2 | 高温異常              |
| 77 78 | 警報出力3 | 50℃高温異常           |

3. 中継基板の設定を変更することにより、外部入力接点による制御が可能です。  
 (詳細は据付工事説明書を参照してください。)  
 外部入力接点は、微小電流用の無電圧接点としてください。  
 接点定格 DC15V 0.1A以上  
 最小適用負荷 1mA以下
4. M-NET伝送線には、2心シールド線(CVVS・CPEVS・MVVS) 1.25mm<sup>2</sup>をご使用になり、シールドアースをとってください。

記号説明

| 記号  | 名称                 | 記号    | 名称                        |
|-----|--------------------|-------|---------------------------|
| F01 | ヒューズ<基板:6A>        | X4    | 中継基板内補助継電器<霜取比-タ1>        |
| F02 | ヒューズ<制御回路:5A>      | X6~X8 | 補助継電器                     |
| TH1 | サミスタ<庫内温度>         | X30   | 中継基板内補助継電器<警報出力1:外部異常>注2  |
| TR  | トランス               | X31   | 中継基板内補助継電器<警報出力2:高温>注2    |
| X1  | 中継基板内補助継電器<制御電源>   | X32   | 中継基板内補助継電器<警報出力3:50℃高温>注2 |
| X2  | 中継基板内補助継電器<液電磁弁>   | 52F   | 電磁接触器<送風機>                |
| X3  | 中継基板内補助継電器<冷却器ファン> | 88H1  | 電磁接触器<霜取比-タ1>             |

外部入力接点(現地手配)  
注3

注. 製品の仕様は改良などのため、予告なく変更する場合があります。

|           |                |                 |   |          |      |
|-----------|----------------|-----------------|---|----------|------|
|           | 作成日付<br>ISSUED | 改定日付<br>REVISED | TITLE<br>クオリティコントローラ<br>RBS-P20HRA-Q<br>電気回路図 |          |      |
|           | DIM. mm        | 10-10-04        |   | DRW. NO. | REV. |
| SCALE NTS | 三菱電機株式会社       |                 | WKA94L254                                     | PAGE     | 1/1  |