

三菱電機株式会社

セット形中形クールマルチ<ウエットタイプ>

「シリーズ<ヒータデフロスト>

| 項目  |            | 形名              | AFLV-D10VHQS1-A |                |         |
|---|------------|-----------------|-----------------|----------------|---------|
| 使用範囲  | 外気温度       | °C              | -15~+46         |                |         |
|   | 庫内温度       | °C              | -5~+15          |                |         |
| 電源  |            |                 | 三相 200V 50Hz    |                |         |
| 冷媒  |            |                 | R463A-J, R410A  |                |         |
| 冷却能力<br><注1, 2>                                 | 液管断熱<br>有り | R463A-J         | kW              | 22.7           |         |
|   |            | R410A           |                 | 24.2           |         |
|   | 液管断熱<br>無し | R463A-J         |                 | 21.0           |         |
|   |            | R410A           |                 | 22.9           |         |
| 電気特性  | 運転         | 消費電力<br><注1, 3> | kW              | 11.6           |         |
|   |            | R410A           |                 | 11.7           |         |
|   |            | 運転電流<br><注1, 3> | A               | 38.6           |         |
|   | R410A      | 38.7            |                 |                |         |
|   | 霜取         | 始動電流            |                 | A              | 15      |
|   |            | 消費電力 <注1, 3>    |                 | kW             | 6.85    |
| 運転電流 <注1, 3>                                    |            | A               | 23.6            |                |         |
| コン<br>デ<br>ン<br>シ<br>ン<br>グ<br>ユ<br>ニ<br>ッ<br>ト | 形名         |                 |                 | ECOV-D75MA1    |         |
|   | 据付条件       |                 |                 | 屋外設置           |         |
|   | 定格出力       |                 | kW              | 7.5            |         |
|   | 法定冷凍トン     | R463A-J         | トン              | 3.6            |         |
|   |            | R410A           |                 | 4.4            |         |
|   | 配管<br>寸法   | ガス入口配管          |                 | mm             | φ28.58S |
|   |            | 液出口配管           |                 | mm             | φ12.7S  |
| 製品質量  |            | kg              | 290             |                |         |
| ユ<br>ニ<br>ッ<br>ト<br>ク<br>ー<br>ラ                 | 形名 × 台数    |                 |                 | UCL-D15VHA × 1 |         |
|   | 据付条件       |                 |                 | 天井吊下げ          |         |
|   | 送風機出力      |                 | kW              | 0.8            |         |
|   | 冷却器        | 外表面伝熱面積         |                 | m <sup>2</sup> | 67.6    |
|   |            | フィンピッチ          |                 | mm             | 4.0     |
|   |            | 内容積             |                 | L              | 15.8    |
|   | 霜取方式       |                 |                 | ヒータ            |         |
|   | 配管<br>寸法   | 液入口配管           |                 | mm             | φ15.88S |
|   |            | ガス出口配管          |                 | mm             | φ34.92S |
| 製品質量  |            | kg              | 96              |                |         |
| コントローラ  |            | 形名              |                 | RBS-P20HRB-Q   |         |

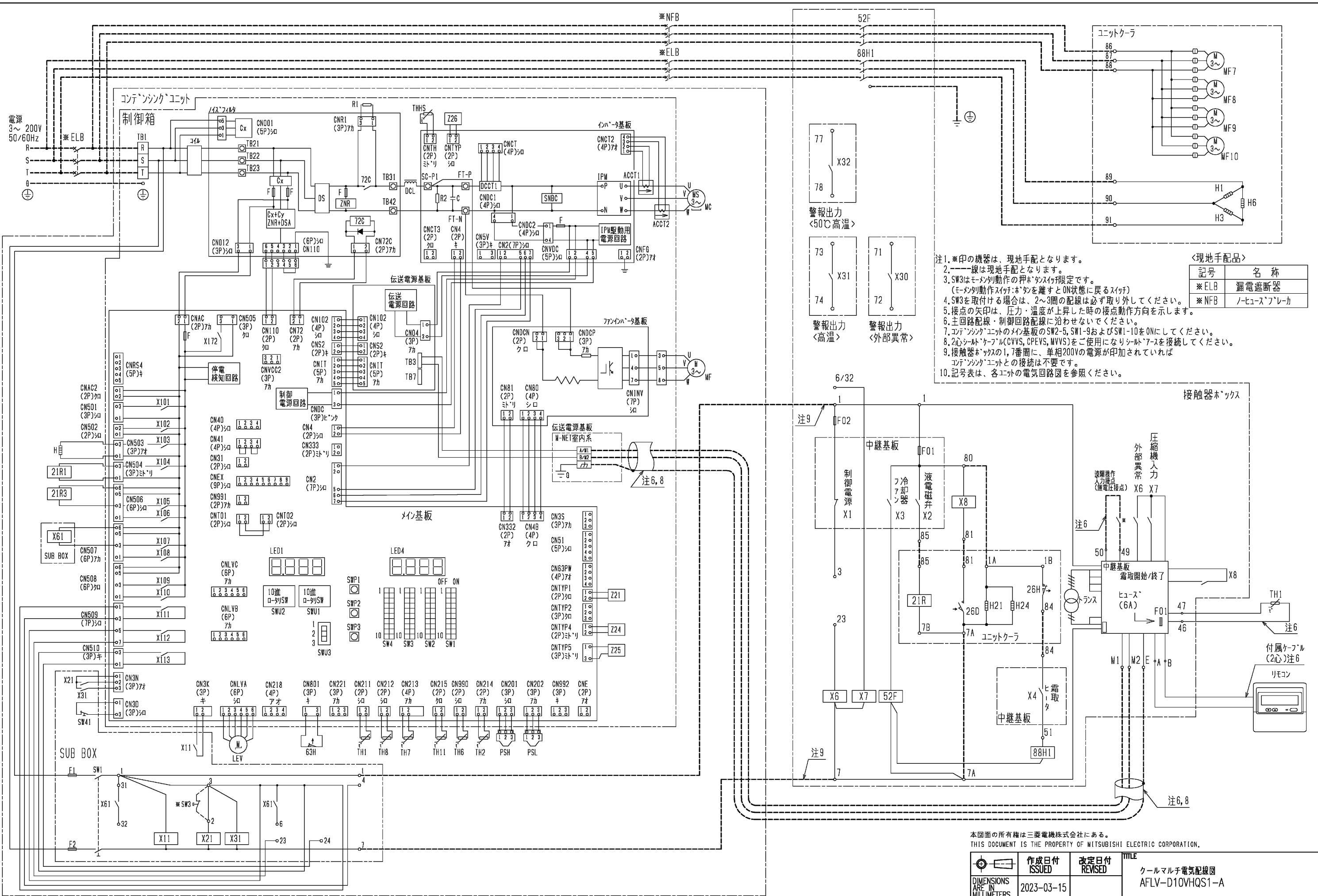
注1. 測定条件は次の通りです。

標準条件、外気温度：32°C、庫内温度：0°C、冷媒配管長さ：5m、無着霜状態

冷却能力は、送風機の庫内負荷を差引いた値です。

- コンデンシングユニットは工場出荷時設定では液管断熱有りモードとなっています。  
液管断熱有りモードでご使用の際は、液配管に断熱材(20mm以上)を施してください。  
液管断熱有りモードと無しモードの切り替え方法はコンデンシングユニットの工事説明書をご確認ください。
- 電気特性は液管断熱有りモードの値を示しています。
- 配管寸法欄 記号F：フレア接続、記号S：叩付接続を示します。
- コンデンシングユニットは耐塩害仕様(-BS, -BSG)を含みます。
- ユニットクーラは防食仕様(-BKN)を含みます。
- 運転電流は各相の最大値を示します。
- 冷媒毎にユニットクーラの膨張弁開度設定が必要です。  
膨張弁の出荷時設定はR410A用に調整しておりますので、R463A-Jで使用の際は工事説明書に沿って調整ください。
- 製品仕様は改良等の為、予告なしに変更する場合があります。

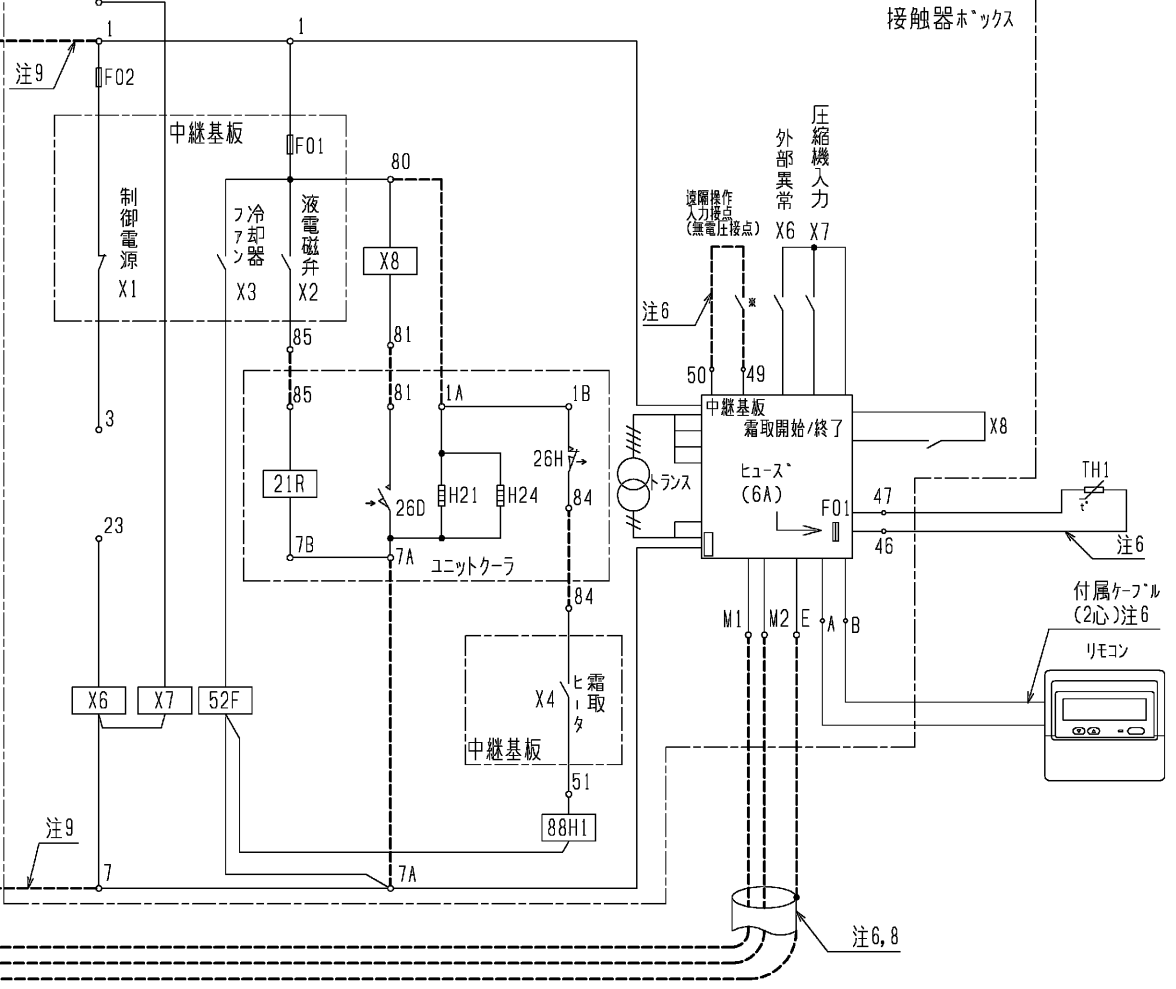
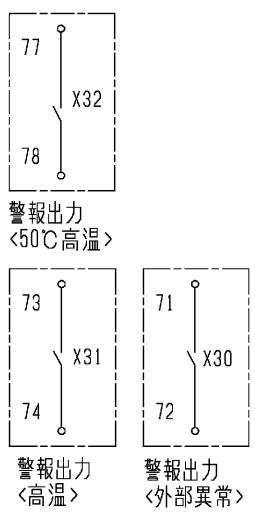




- 注1. \*印の機器は、現地手配となります。  
 2. ---線は現地手配となります。  
 3. SW3はモータリ動作用の押しボタン限定です。  
 (モータリ動作用スイッチボタンを離すとON状態に戻るスイッチ)  
 4. SW3を取付ける場合は、2~3箇の配線は必ず取り外してください。  
 5. 接点の矢印は、圧力・温度が上昇した時の接点動作方向を示します。  
 6. 主回路配線・制御回路配線に沿わせてください。  
 7. コンテンジックユニットのメイン基板のSW2-5, SW1-9およびSW1-10をONにしてください。  
 8. 2心シールドケーブル(CVVS, CPEVS, MVVS)をご使用になりシールドアースを接続してください。  
 9. 接触器ボックスの1, 7番間に、単相200Vの電源が印加されていれば  
 コンテンジックユニットとの接続は不要です。  
 10. 記号表は、各ユニットの電気回路図を参照ください。

<現地手配品>

| 記号   | 名称         |
|------|------------|
| *ELB | 漏電遮断器      |
| *NFB | ノーヒューズブレーカ |

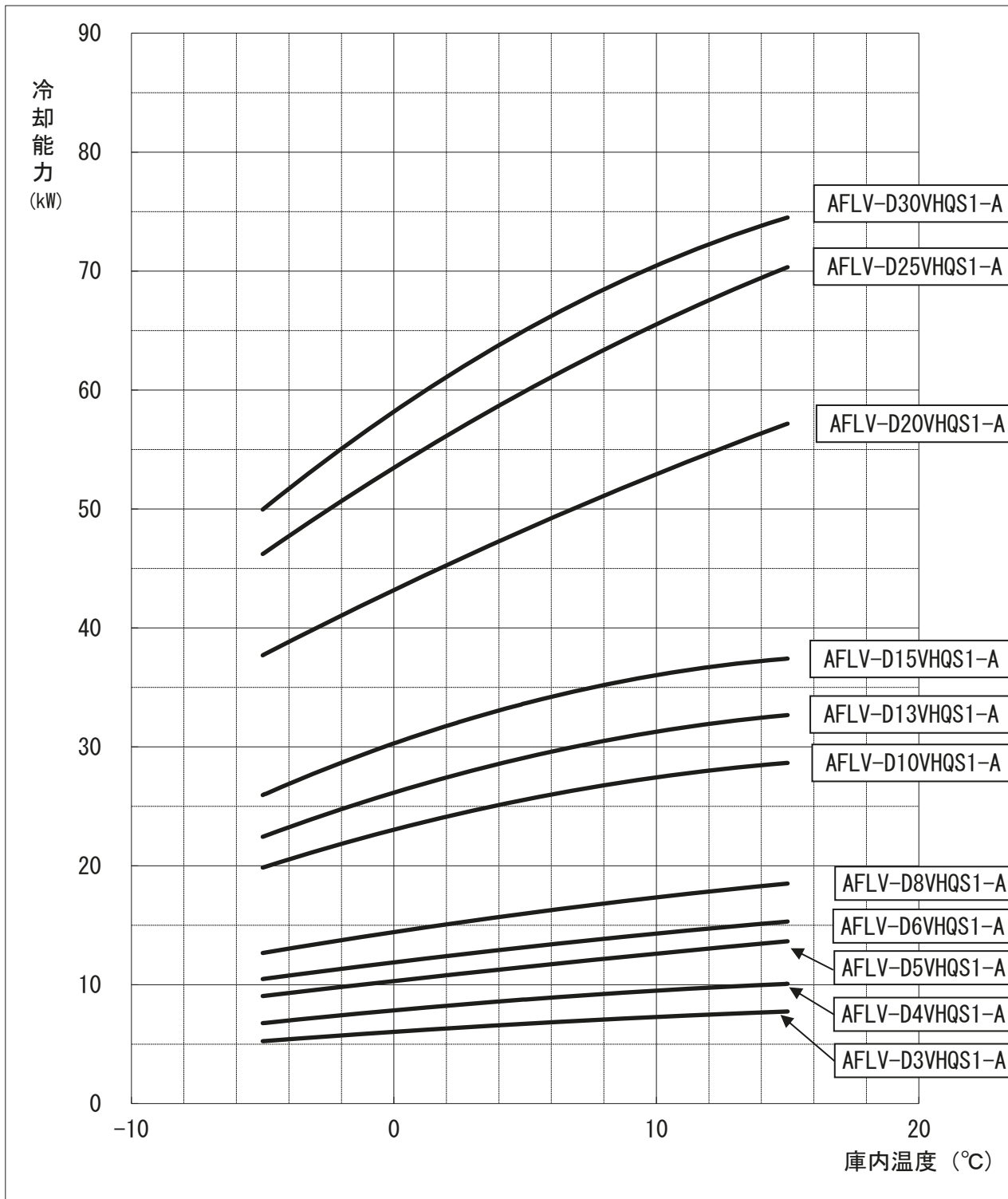


この製品をご使用になる場合は、漏電遮断器、ノーヒューズブレーカの設置とアース工事が必要です。

注. 製品の仕様は改良のため、予告なく変更する場合があります。

AFLV-D\*VHQS1-A 形クールマルチ冷却能力線図

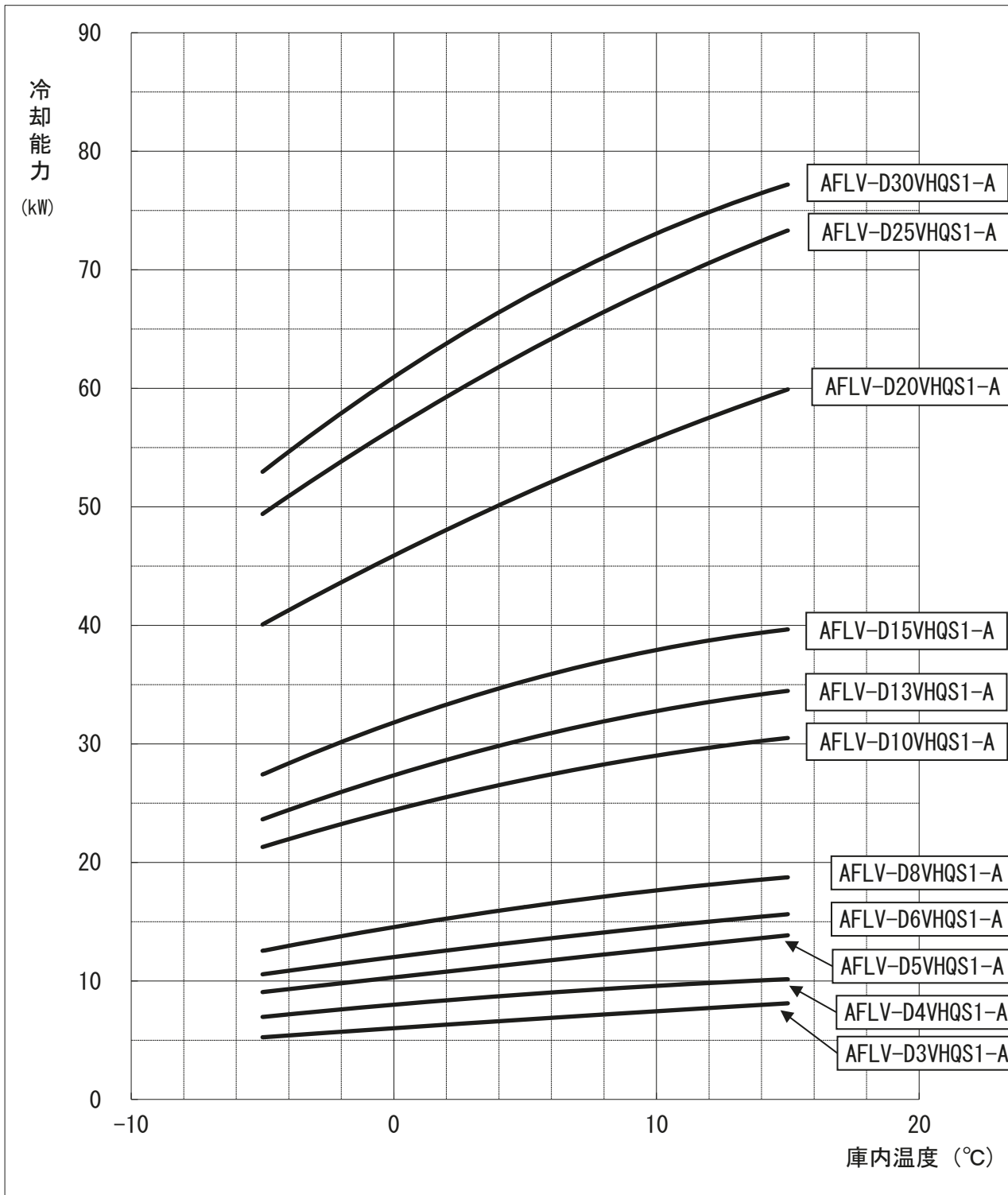
50Hz  
R463A-J



- 注1. 上記線図は外気32°C、冷媒配管長さ5mにおける値を示します。  
冷却器用送風機の庫内負荷は差し引き済みです。
- 注2. 冷却器の着霜に伴う能力低下は差し引いておりません。
- 注3. 上記線図は液管断熱有りモードで計算した場合の値を示します。

AFLV-D\*VHQS1-A 形クールマルチ冷却能力線図

50Hz  
R410A



- 注1. 上記線図は外気32°C、冷媒配管長さ5mにおける値を示します。  
冷却器用送風機の庫内負荷は差し引き済みです。
- 注2. 冷却器の着霜に伴う能力低下は差し引いておりません。
- 注3. 上記線図は液管断熱有りモードで計算した場合の値を示します。

三菱電機株式会社

コンデンシングユニット

〈高・中温用〉

INV一体空冷式・R463A-J (オフテノン™XP41) / R410A・スプリング

| 項目            |                 | 単位      | ECOVD75MA1 (-BS -BSG) <10HP>                 |               |
|---------------|-----------------|---------|--|---------------|
| 呼称出力          |                 | kW      | 7.5  |               |
| 法定冷凍トン        |                 | トン      | 3.6  | 4.4           |
| 吸入圧力飽和温度範囲    |                 | °C      | -20~+10                                      |               |
| 冷媒            |                 |         | R463A-J (オフテノン™XP41) <現地チャージ>                | R410A<現地チャージ> |
| 据付条件          |                 | °C      | 屋外設置<br>周囲温度-15~+46                          |               |
| 電源            |                 |         | 三相 200V 50Hz                                 |               |
| 電気特性          | 消費電力 <注1>       | 定格周波数   | kW 10.54                                     |               |
|               |                 | 最大周波数   | kW 10.85 (液管断熱無しモード: 11.28)                  |               |
|               | 運転電流 <注1, 2>    | 定格周波数   | A 33.9                                       |               |
|               |                 | 最大周波数   | A 34.7 (液管断熱無しモード: 36.0)                     |               |
|               | 力率 <注1>         | 定格周波数   | % 89.8                                       |               |
|               |                 | 最大周波数   | % 90.3 (液管断熱無しモード: 90.5)                     |               |
| 始動電流          |                 | A       | 15   |               |
| 出力周波数 <注6>    |                 | Hz      | 20 ~ 82                                      |               |
| 冷凍能力 <注1>     | 定格周波数           | kW      | 23.6   |               |
|               | 最大周波数           | kW      | 24.3 (液管断熱無しモード: 21.8)                       |               |
| 圧縮機           | 形名              |         | HRK84FA                                      |               |
|               | 定格出力            |         | kW 6.7                                       |               |
|               | 押しのけ量           |         | m³/h 24.8                                    |               |
|               | 電熱器<オイル>        |         | W 45   |               |
| 冷凍機油          | 種類              |         | ターフニーハーミックオイル FVC32EA                        |               |
|               | 初期充てん量          | 圧縮機     | L 3.2  |               |
|               |                 | その他     | L 3.1 <アキュムレータ>                              |               |
| 正規充てん量 <注3>   |                 | L       | 2.3+3.1                                      |               |
| 凝縮器           | 熱交換器形式 <注13>    |         | オールミッドタイプ式                                   |               |
|               | 送風機             | 電動機出力   | W 460×1                                      |               |
|               |                 | ファン径    | mm φ700×1                                    |               |
|               | 風量              |         | m³/min                                       | 253           |
| 凝縮圧力調整装置      |                 |         | 電子ファンコントローラ                                  |               |
| 受液器           | 内容量             |         | L 31   |               |
|               | 可溶栓             |         | 有 <口径: 3.1mm、溶融温度: 74°C以下>                   |               |
| 容量制御          |                 |         | インバータ方式<0~25~100%>                           |               |
| 始動方式          |                 |         | インバータ始動                                      |               |
| 高圧カット防止機能     |                 |         | 有  |               |
| 保護装置          | 圧力開閉器<高圧・低圧>    |         | 有 <高圧: 機械式、低圧: デジタル式>                        |               |
|               | 過電流保護           |         | 有 <53A設定>                                    |               |
|               | 温度開閉器 <吐出>      |         | -  |               |
|               | 温度開閉器 <圧縮機インサモ> |         | -  |               |
|               | ヒューズ            | 制御回路用   | 250V 3.15A×2、6A×2、6.3A×3                     |               |
|               |                 | 凝縮器送風機用 | 250V 15A                                     |               |
| 逆相防止器         |                 | -       |  |               |
| 油温検出保護        |                 | 有       |  |               |
| 内蔵品           |                 |         | 圧力計 <高圧>、サクションアキュムレータ <18L>、油分離器、ドレーパ、サイトグラス |               |
| 付属部品          | 予備ヒューズ          |         | 6A   |               |
|               | その他             |         | チェックポイント、応急運転用コネクタ、カプセル蛍光剤×1、蛍光剤封入工具         |               |
| 外装色           |                 |         | マンセル 5Y 8/1 近似色                              |               |
| 外形寸法<高さ×幅×奥行> |                 | mm      | 1970×1220×734                                |               |
| 質量            | 荷造質量            |         | kg 300                                       |               |
|               | 製品質量            |         | kg 290                                       |               |
| 配管寸法 <注4>     | 吸入配管 <注7>       |         | mm φ28.58S                                   |               |
|               | 液配管 <注8>        |         | mm φ12.7S                                    |               |
|               | ホットガス配管         |         | mm -   |               |
| 配管長 <注9>      |                 | m       | 最大100以下                                      |               |
| 運転音 <注5>      |                 | dB(A)   | 63.0 (56.5)                                  |               |

注 1. 測定条件は、次のとおりです。

周囲温度: 32°C、蒸発温度: -10°C、吸入ガス温度: 18°C

インバータ圧縮機運転周波数: 冷媒R463A-J で使用の場合 定格80Hz/最大82Hz、冷媒R410Aで使用の場合 定格79Hz/最大82Hz

ファンコントロール設定: 目標凝縮温度=外気温度+10°C、液管断熱有りモード 運転時

※JRA 4019-2020適合

※工場出荷時設定は液管断熱有りモードとなります。液管断熱有りモードでご使用の際は、液配管に断熱材(20mm以上)を施してください。

※R463A-Jの場合、蒸発温度は、ある圧力における蒸発器入口温度と露点温度の平均値により求めた温度を指します。

2. 最大電流、開閉器容量などは「電気工事」の項を確認してください。

3. 延長配管が50mを超える場合は、10m当たり0.2Lの油を追加してください。

4. 配管寸法欄 記号F: フラ接続、記号S: ろう付接続

5. 運転音の測定条件は次のとおりです。

周囲温度: 32°C、蒸発温度: -10°C、インバータ圧縮機運転周波数: 冷媒R463A-J で使用の場合 80Hz、冷媒R410Aで使用の場合 79Hz

ファンコントロール設定: 目標凝縮温度=外気温度+10°C

測定場所: 無響音室相当でユニット前面より距離1m、高さ1m

かつ内にはインバータ圧縮機運転周波数: 70Hz、ファンコントロール設定: 目標凝縮温度=外気温度+15°Cの場合の値を示します。

6. 最大周波数は目標蒸発温度設定値によって異なります。

7. 現地での吸入配管径、配管長により能力が変化しますので配管長別能力表をご確認ください。

8. 現地での配管寸法、配管長、各ユニット間の高低差については、据付工事説明書などをご確認ください。

※液管断熱有りモードと無しモードは制御設定とストップバルブ<リブレス>の開閉によって切替可能です。詳細は据付工事説明書、ハンドブックなどをご確認ください。

9. リブレス(既設配管、冷却器再利用)を実施する場合の配管長は、リブレスフィルムの仕様書を確認してください。

10. この製品は米国輸出管理規制(Export Administration Regulations)の対象品であり、米国輸出管理規制の適用を受ける場合があります。

詳しい手続きについては米国商務省へお問い合わせください。

※この製品は日本国内用です。

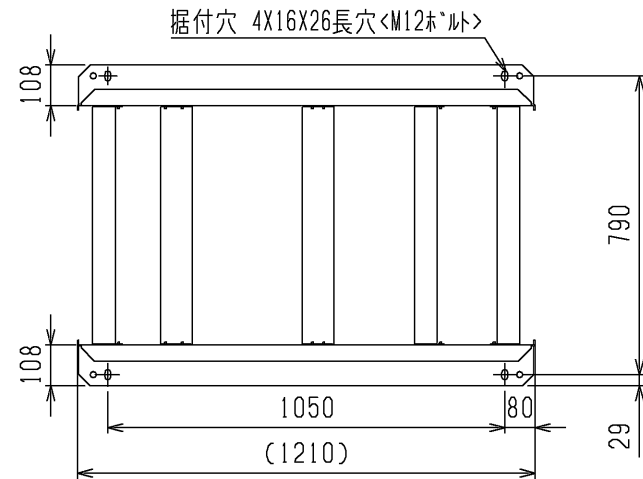
三菱電機株式会社

| 項目   |              | 単位                  | ECOV-D75MA1 (-BS・-BSG) <10HP> |      |
|------|--------------|---------------------|-------------------------------|------|
| 電気工事 | 電線の太さ <注11>  | mm <sup>2</sup> <m> | 14<18>                        |      |
|      | 最大電流         | A                   | 48.9                          |      |
|      | 過電流保護器       | A                   | 75                            |      |
|      | 開閉器容量        | A                   | 100                           |      |
|      | 制御回路配線太さ     | mm <sup>2</sup>     | 2                             |      |
|      | 接地線太さ        | mm <sup>2</sup>     | 5.5                           |      |
|      | 進相コンデンサ(圧縮機) | 容量                  | μF                            | 取付不可 |
|      |              | 電線太さ                | mm <sup>2</sup>               | 取付不可 |

- 注 11. 電線の太さ欄<>内の数字は、電圧降下2Vのときの最大こう長を示します。  
 12. 電源には必ず漏電遮断器を取付けてください。  
 漏電遮断器の選定は以下を目安に選定してください。  
 ※なお、漏電電流は配線長、配線経路、また周囲に高周波を発生する設備の有無などにより異なります。  
 詳細は、各漏電遮断器メーカー窓口にお問い合わせください。  
 エンジン呼称出力 / 設定値  
 2.2kW以下 / 感度電流15mA 0.1s  
 2.2kWを超え、5.5kW以下 / 感度電流30mA 0.1s  
 5.5kWを超え、16.5kW以下 / 感度電流100mA 0.1s  
 16.5kWを超え、33.5kW以下 / 感度電流100~200mA 0.1s  
 インバータ圧縮機搭載ユニットの場合、漏電遮断器は必ず『高調波対応形』を選定してください。  
 13. オール気熱交換器は散水による付着物で腐食するおそれがありますので、散水しないでください。  
 14. 製品仕様は改良などのため、予告なしに変更する場合があります。

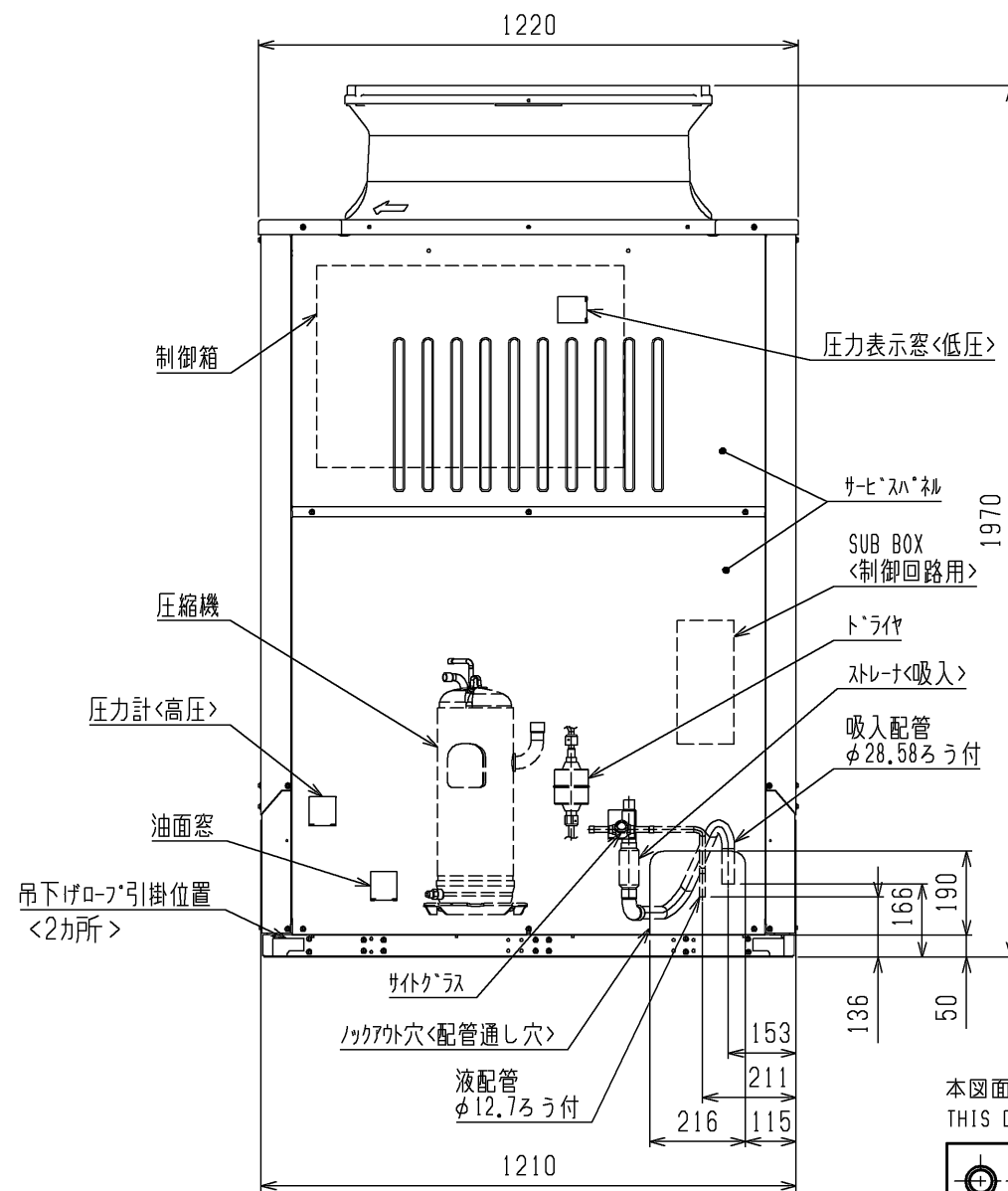
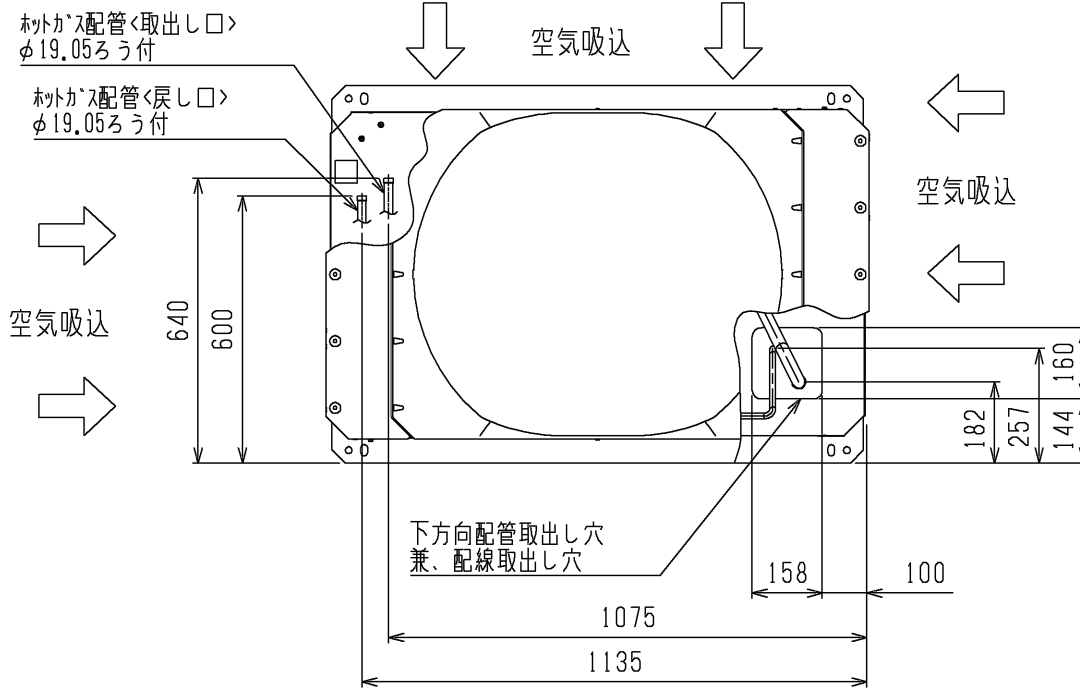
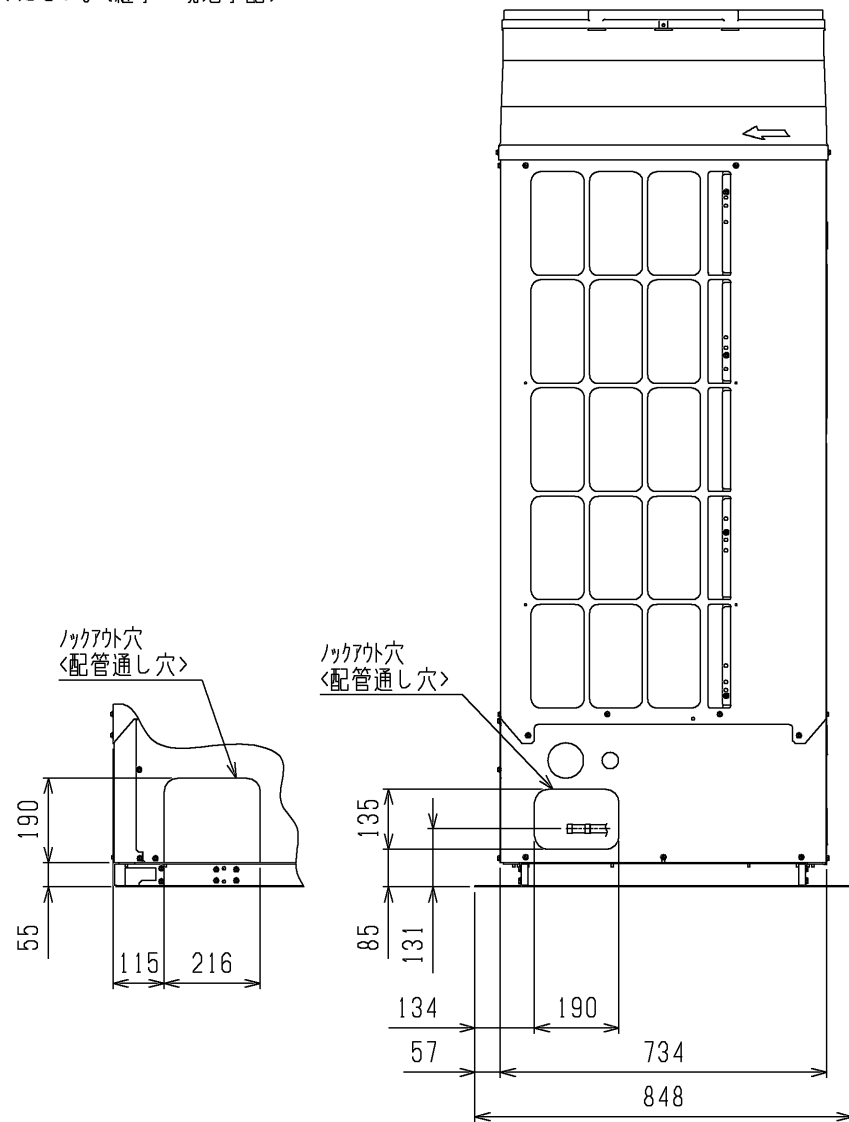
**1. 据付ピッチ**

本製品の据付ピッチは下図のとおりです。  
 なお、振動が据付部から伝搬し床・壁面から騒音や振動が発生する場合がありますので、必要に応じ十分な防振工事を行ってください。

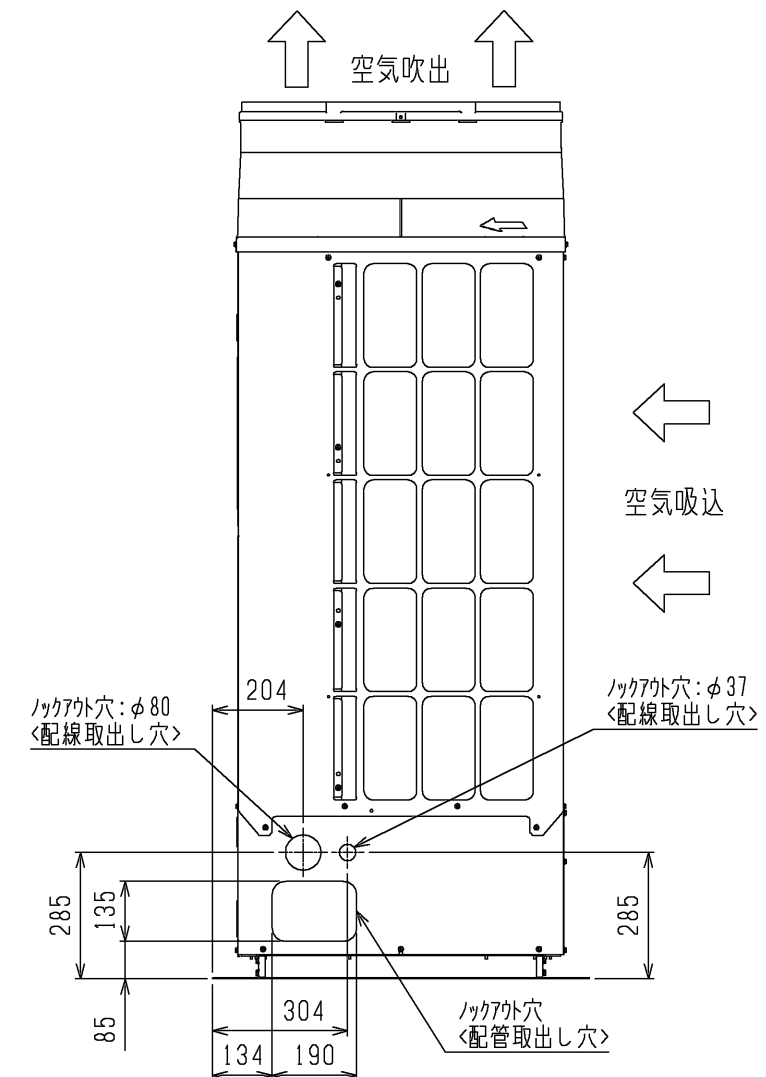
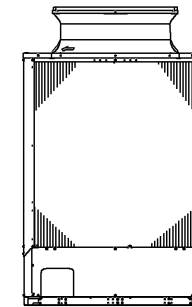


**2. 配管・配線取入方向**

配管接続は、前面、右側面、右下面、後面の4方取入れできます。  
 配線接続は、右側面、右下面の2方向から取入れできます。  
 ホットガス配管については、ユニット外取出し後の配管径をφ25.4としてください。(継手：現地手配)



- 注1. ホットガス外装置の設定はありません。  
 現地独自のホットガス利用(床暖房など)のため、ホットガス配管の取出しのみ可能としています。
2. ホットガス配管をご使用する際は、配管の異常温度・異常圧力がなき事をご確認ください。配管温度、圧力の目安は、据付工事説明書を参照ください。
3. 配管は、ユニットの運転条件や配管形状・長さ・支持方法によっては圧力脈動により振動が大きくなる場合があります。試験運転時に振動が大きき場合、支持方法(支持間隔・固定方法など)を変更し、振動しないようにしてください。また、支持金具を建物や天井に取付ける場合、配管の振動が建物に伝わらないように適切な防振を行ってください。
4. 背面フィンガードは別売部品にてご用意しております。



本図面の所有権は三菱電機株式会社にある。  
 THIS DOCUMENT IS THE PROPERTY OF MITSUBISHI ELECTRIC CORPORATION.

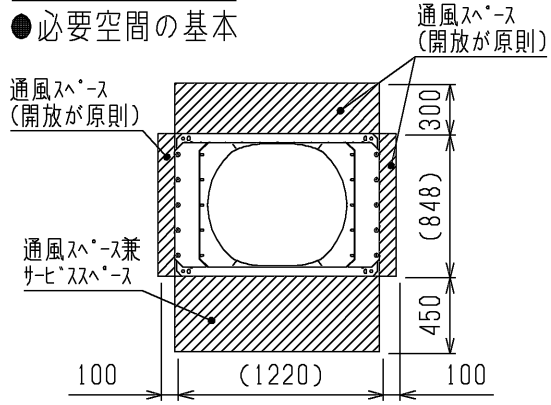
|  |                           |              |   |                       |           |             |
|--|---------------------------|--------------|---|-----------------------|-----------|-------------|
| DIMENSIONS ARE IN MILLIMETERS<br>尺度 SCALE DO NOT SCALE | 作成日付 ISSUED<br>2023-02-01 | 改定日付 REVISED | TITLE<br>一体空冷式インバータスクロール形<br>コンデンスユニット 外形図<br>ECOV-D75MA1(-BS)-BSG) | DWG.NO.<br>W KN94C1QL | REV.<br>* | PAGE<br>1/2 |
|  | <b>三菱電機株式会社</b>           |              |   |                       |           |             |

注. 製品の仕様は改良のため、予告なく変更する場合があります。



3.ユニット周囲の必要空間

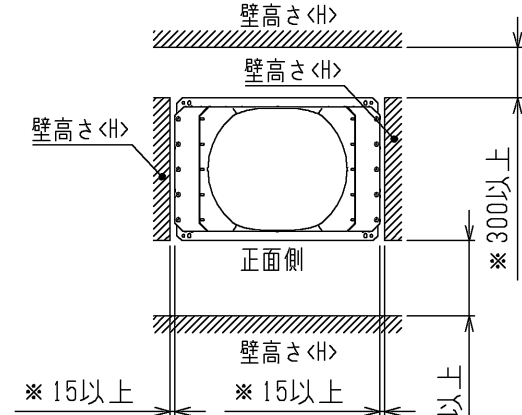
●必要空間の基本



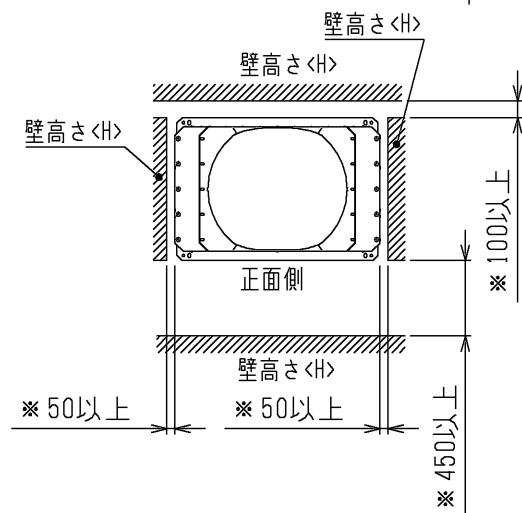
●単独設置で周囲に壁がある場合

1. ユニットは、下図に示す必要空間をとって設置してください。〈単位: mm〉
2. 壁高さ<H>が<壁高さ制約>を超える場合は、〈壁高さ制約>を超えた分の寸法<h>を\*印の寸法に加算してください。

○後面側、壁面まで300mm以上の場合

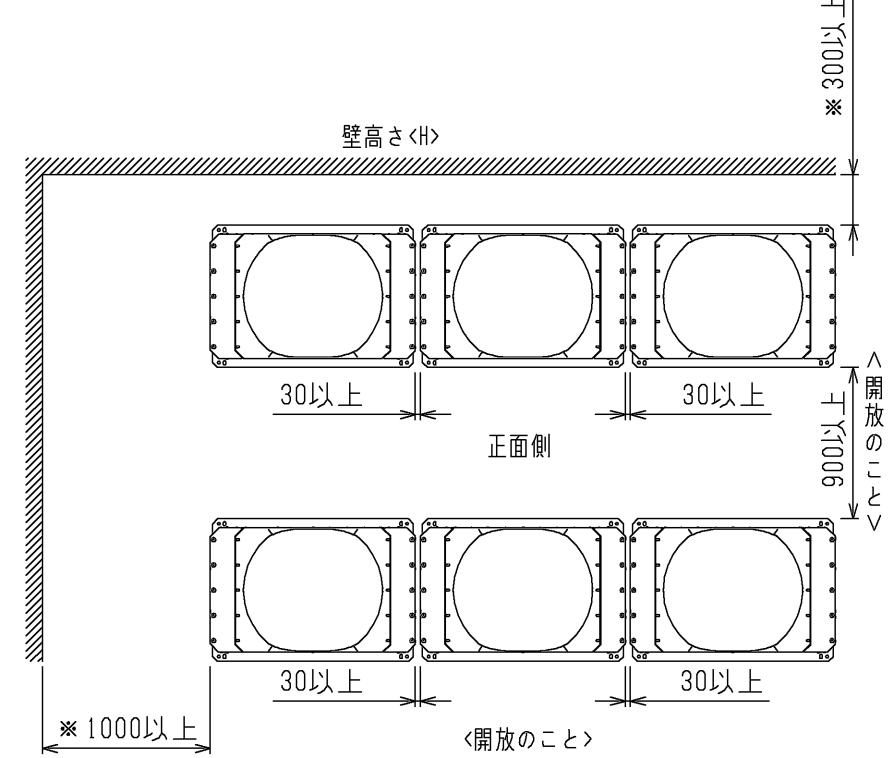
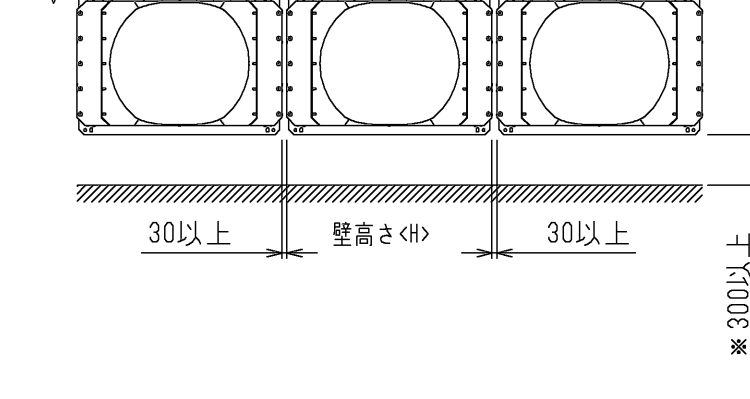
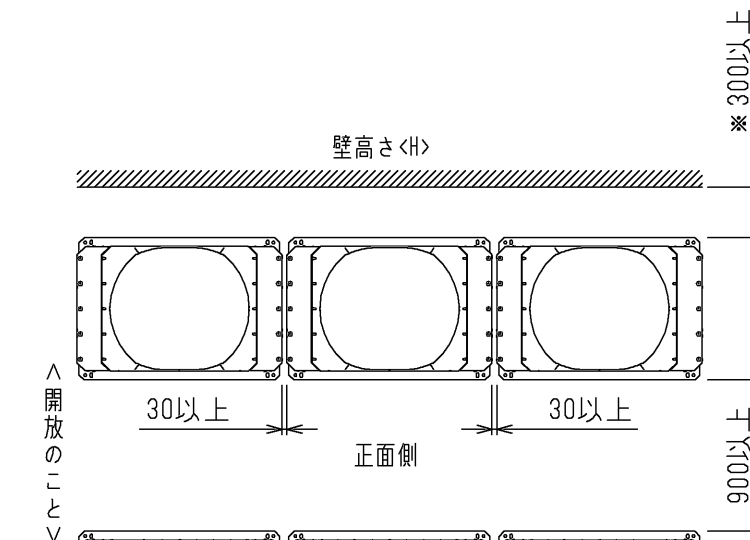
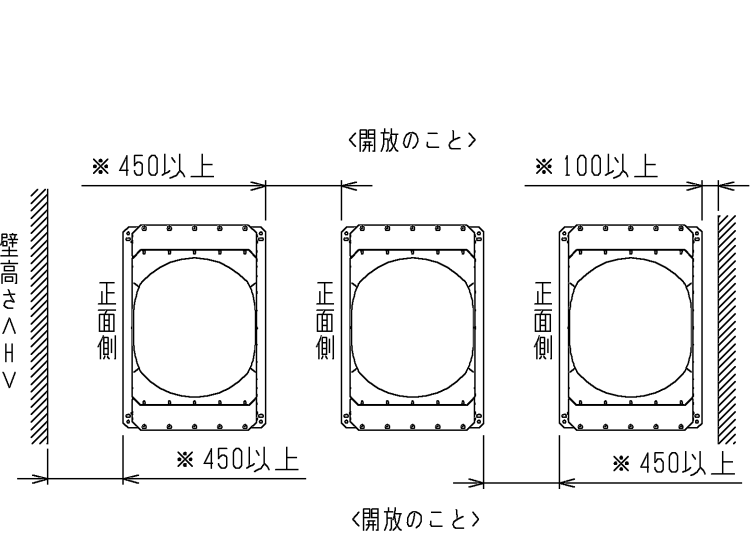
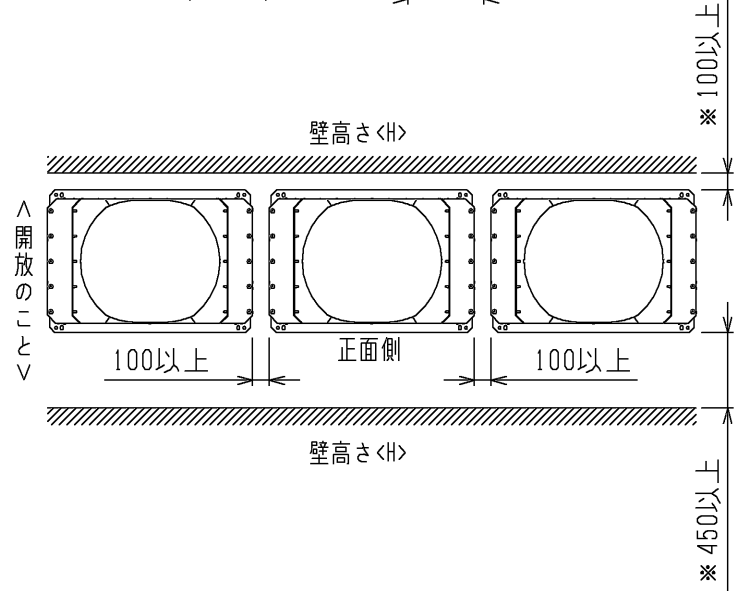
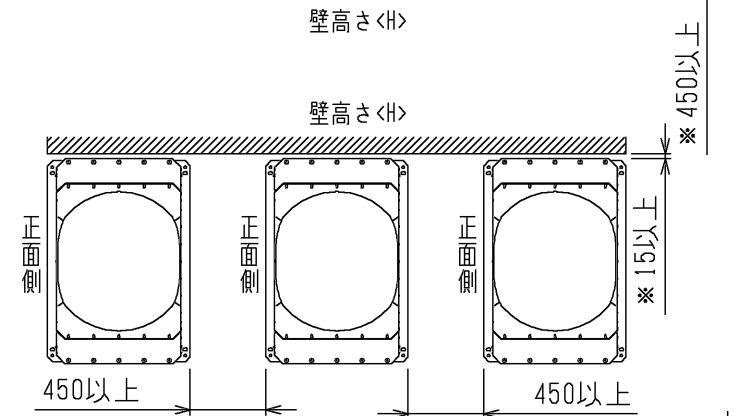
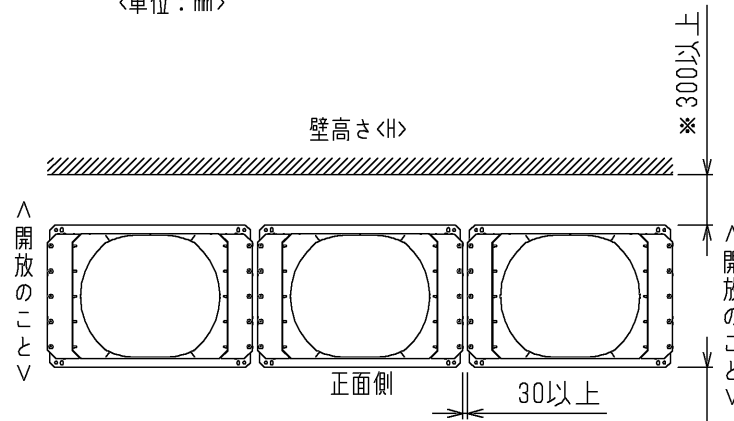


○後面側、壁面まで100mm以上の場合



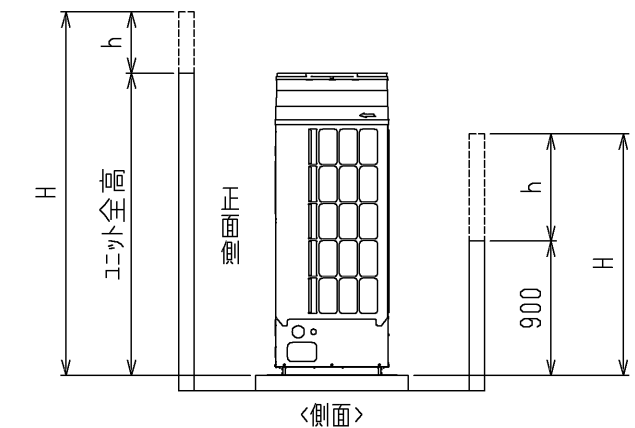
●集中設置・連続設置の場合

1. 多数のユニットを設置する場合は、人の通路・風の流通を考慮して、各ユニット間に下図スペースをとってください。
  2. 2方向は開放としてください。
  3. 壁高さ<H>が<壁高さ制約>を超える場合は、〈壁高さ制約>を超えた分の寸法<h>を\*印の寸法に加算してください。
- 〈単位: mm〉



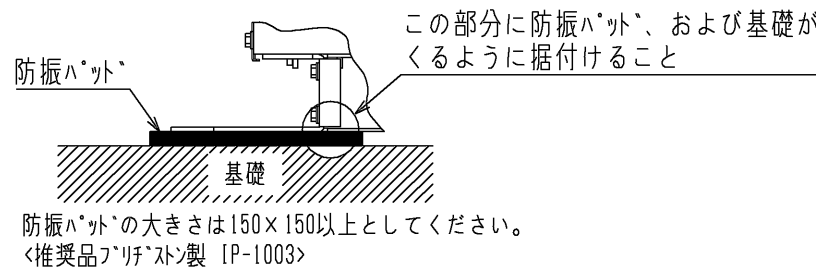
前後、側面の壁高さ<H>が、下記<壁高さ制約>を超える場合<壁高さ制約>を超えた分の寸法<h>を図中にある\*印の寸法に加算してください。

〈壁高さ制約〉 正面: ユニットの全高以下  
 後面: ユニット底面から900mm以下  
 側面: ユニットの全高以下



4.基礎施工

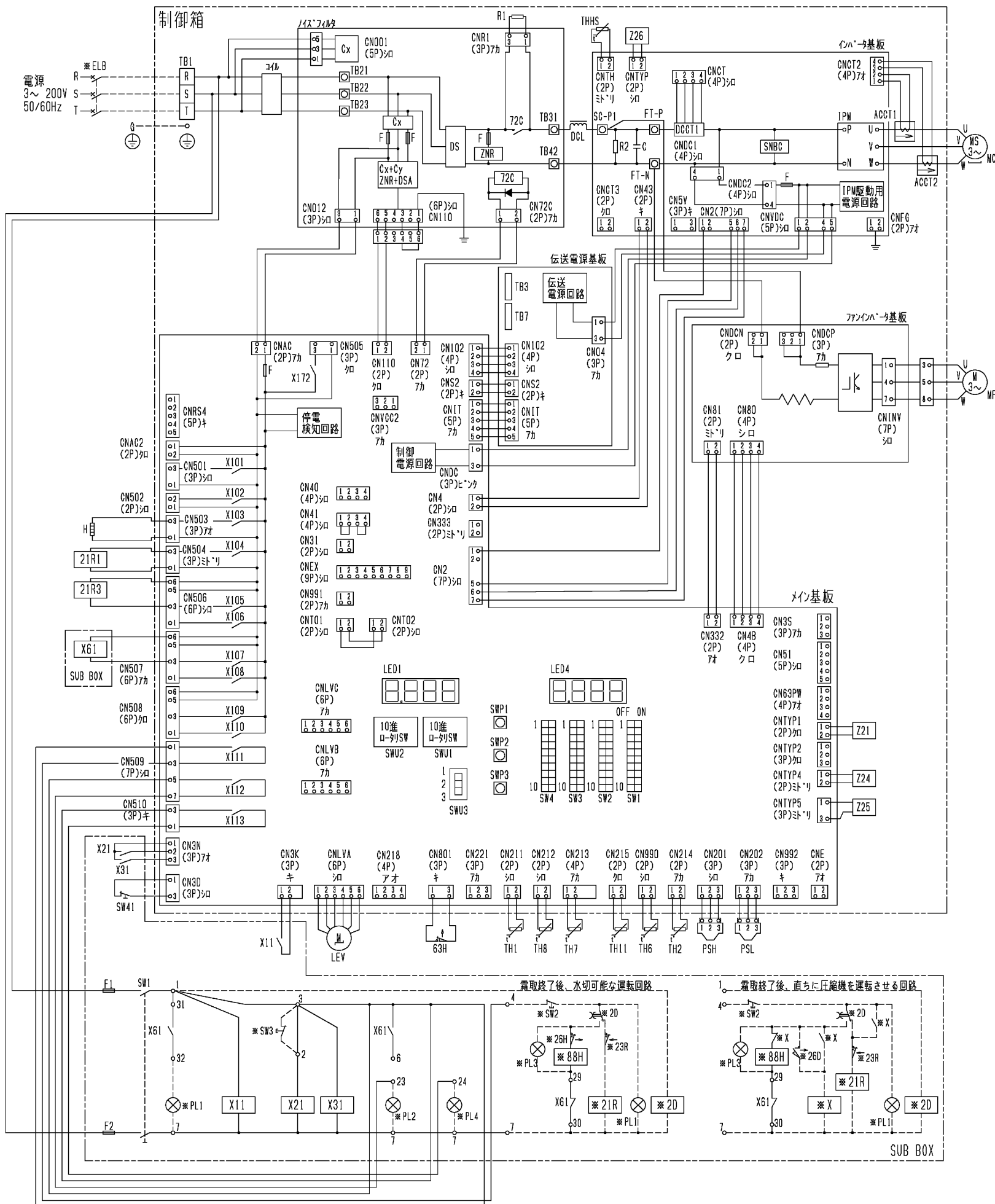
1. 基礎施工に際しては、床面強度・雨水処理・配管・配線の経路に十分留意してください。
2. M12ボルトの据付ボルトでユニット据付足を4所強固に固定してください。〈据付ボルト、座金、ナットなどは現地手配です。〉
3. 配管・配線取出し部は、小動物の侵入や台風などの雨水が吹き込み、機器損傷の原因となりますので、開口部は閉鎖材など(現地手配)で必ず塞いでください。



注.製品の仕様は改良のため、予告なく変更する場合があります。

本図面の所有権は三菱電機株式会社にある。  
 THIS DOCUMENT IS THE PROPERTY OF MITSUBISHI ELECTRIC CORPORATION.

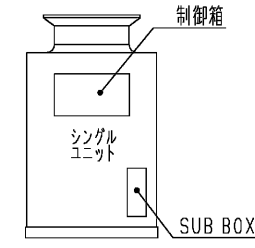
|  |                           |              |  |                       |           |             |
|--|---------------------------|--------------|--|-----------------------|-----------|-------------|
| DIMENSIONS ARE IN MILLIMETERS<br>尺度 SCALE DO NOT SCALE | 作成日付 ISSUED<br>2023-02-01 | 改定日付 REVISED | TITLE<br>一体空冷式インバータスクロール形<br>コンデンスユニット 外形図<br>ECOV-D75MA1(-BS-BSG) | DWG.NO.<br>W KN94C1QL | REV.<br>* | PAGE<br>2/2 |
|  | <b>三菱電機株式会社</b>           |              |  |                       |           |             |



- 注1. \*印の機器は、現地手配となります。  
 2. ---線は、現地配線となります。また、回路は\*印の回路方式の場合を示します。  
 3. 端子23-7, 24-7, 4-7の間に回路を接続する場合は、0.45Aを超えないようにしてください。  
 4. 接点の矢印は、圧力・温度が上昇した時の接点動作方向を示します。  
 5. SW2, SW3, PL1~3の現地手配機器は、別途注記を付して別添しています。  
 SW3はモータ動作の押ボタン限定です。\*モータ動作スイッチを離すとON状態に戻るスイッチ  
 6. SW3を取付ける場合は、2~3箇の配線は必ず取外してください。  
 7. XG1のb接点は、コネクタエラーと電熱器(露取)の同時通電を防止するための回路です。  
 複数のケースを個別に運転する場合は、端子7と88Hを接続してください。  
 8. PL1は端子32-7の間に接続すると、圧縮機のON/OFFに連動して表示灯が点灯します。  
 SW2の後に接続すると、圧縮機のON/OFFに関係なくスイッチ操作に連動して表示灯を点灯させることができます。  
 9. 基板異常時の応急処置については、密付工事説明書を参照願います。

| 記号    | 名称              | 記号   | 名称              | 記号        | 名称                |
|-------|-----------------|------|-----------------|-----------|-------------------|
| ACCT1 | 電流セタ            | LEV  | 電子膨張弁<インシ"クオン>  | TH6       | サミタ<外気温度>         |
| ACCT2 | 電流セタ            | MC   | 圧縮機用電動機         | TH7       | サミタ<吸入管温度>        |
| C     | コンデンサ<電解>       | MF   | 送風機用電動機         | TH8       | サミタ<液管温度>         |
| DCL   | 直流リレール          | PSH  | 圧力セタ<高圧>        | TH11      | サミタ<クオンアキムル"入口温度> |
| DCCT1 | 電流セタ<直流電流>      | PSL  | 圧力セタ<低圧>        | X11       | 補助继电器             |
| DS    | タイオトスタック        | R1   | 抵抗<突入電流防止>      | X21       | 補助继电器             |
| F1    | ヒューズ<制御回路:6A>   | SW1  | スイッチ<運転-停止>     | X31       | 補助继电器             |
| F2    | ヒューズ<制御回路:6A>   | SW41 | スイッチ<通常-固定>     | XG1       | 補助继电器             |
| θ     | クランプ            | THHS | サミタ<インハ"タ放熱板温度> | X101~X113 | 補助继电器<メイン基板内>     |
| H     | 電熱器<イ&          | TH1  | サミタ<吐出温度>       | X172      | 補助继电器<メイン基板内>     |
| IPM   | インテリ"エト"ラ"モジュール | TH2  | サミタ<圧縮機シ&油温>    | Z21       | 抵抗                |

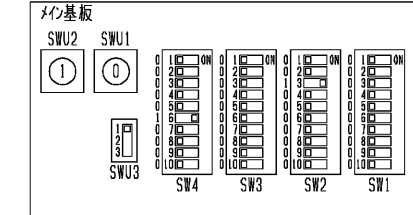
|      |            |      |                     |      |             |
|------|------------|------|---------------------|------|-------------|
| *ELB | 漏電遮断器      | *SW2 | スイッチ<運転-停止:ホ"フ"クオン> | *23R | 温度調節器<庫内>   |
| *PL1 | 表示灯<運転-ミ"  | *SW3 | スイッチ<異常リ"           | *26D | 温度開閉器<露取終了> |
| *PL2 | 表示灯<異常-7"  | *X   | 補助继电器               | *26H | 温度開閉器<過熱防止> |
| *PL3 | 表示灯<露取-ホ"  | *2D  | タイムスイッチ<露取>         | *88H | 電磁接触器<電熱器>  |
| *PL4 | 表示灯<アラ"-7" | *21R | 電磁弁<液>              |      |             |



10, X103, X104, X107, X111, X112, X113は、メイン基板の出力接点を示し、動作は下表のとおりです。

|            |   |
|------------|---|
| X103       | 圧縮機が停止時はON, 圧縮機が運転時はOFF   |
| X104, X107 | 圧縮機が運転時はON, 圧縮機が停止時はOFF   |
| X111       | エラーが正常時(運転可能)はON, エラーが異常時(運転不可)はOFF                               |
| X112       | エラーが異常時(運転不可)はON, エラーが正常時(運転可能)はOFF                               |
| X113       | アラ"ム検知時はON, その他OFF, ただし工場出荷時、検知時もOFFのアラ"ムあり。<br>詳細は密付工事説明書を参照のこと。 |

11. テ"リア"スイッチ-ロー"スイッチ-ス"スイッチの出荷時設定は下図のとおりです。

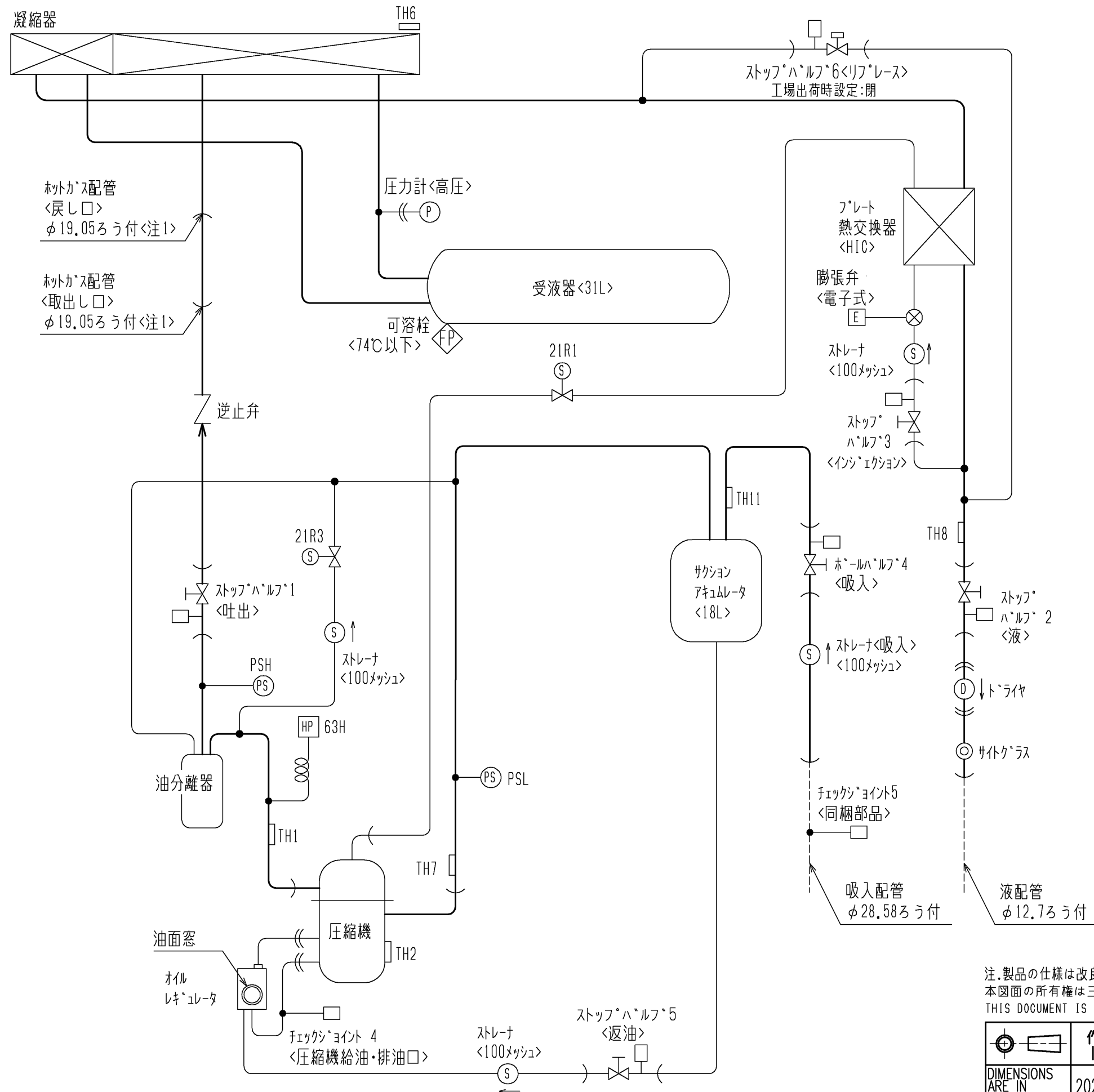


注. 製品の仕様は改良のため、予告なく変更する場合があります。  
 本図面の所有権は三菱電機株式会社にある。  
 THIS DOCUMENT IS THE PROPERTY OF MITSUBISHI ELECTRIC CORPORATION.

|                                     |            |                           |            |
|-------------------------------------|------------|---------------------------|------------|
| 作成日付<br>ISSUED                      | 2023-02-02 | 改定日付<br>REVISED           | 2023-05-24 |
| DIMENSIONS<br>ARE IN<br>MILLIMETERS |            | 尺 寸 SCALE<br>DO NOT SCALE |            |
| 三菱電機株式会社                            |            | DWG.NO.<br>WKN94V633      |            |
| REV.<br>B                           |            | PAGE<br>1/1               |            |

| 図中記号 | 機器名称                    | 作動値                     |
|------|-------------------------|-------------------------|
| PSH  | 圧力センサ<高圧>               | —                       |
| PSL  | 圧力センサ<低圧>               | —                       |
| TH1  | サーミスタ<吐出管温度>            | —                       |
| TH2  | サーミスタ<圧縮機>オイル温度         | —                       |
| TH6  | サーミスタ<外気温度>             | —                       |
| TH7  | サーミスタ<吸入管温度>            | —                       |
| TH8  | サーミスタ<液管温度>             | —                       |
| TH11 | サーミスタ<サクションアキュムレータ入口温度> | —                       |
| 21R1 | 電磁弁<インシエクシ>             | 通電時 OPEN                |
| 21R3 | 電磁弁<高低圧ハイパス>            | 通電時 OPEN                |
| 63H  | 圧力開閉器<高圧>               | 4.15MPa OFF, 3.25MPa ON |

注1. ホットガス配管はレギュサにて配管径をφ25.4に変更し使用してください。  
 2. 液管断熱  
 ・有りモトの場合：ストップ・ハーフ6<リフレス>・閉としてください。  
 ・無しモトの場合：ストップ・ハーフ6<リフレス>・開としてください。  
 液管断熱有りモトと無しモトの制御切り替え方法は、据付工事説明書をご確認ください。

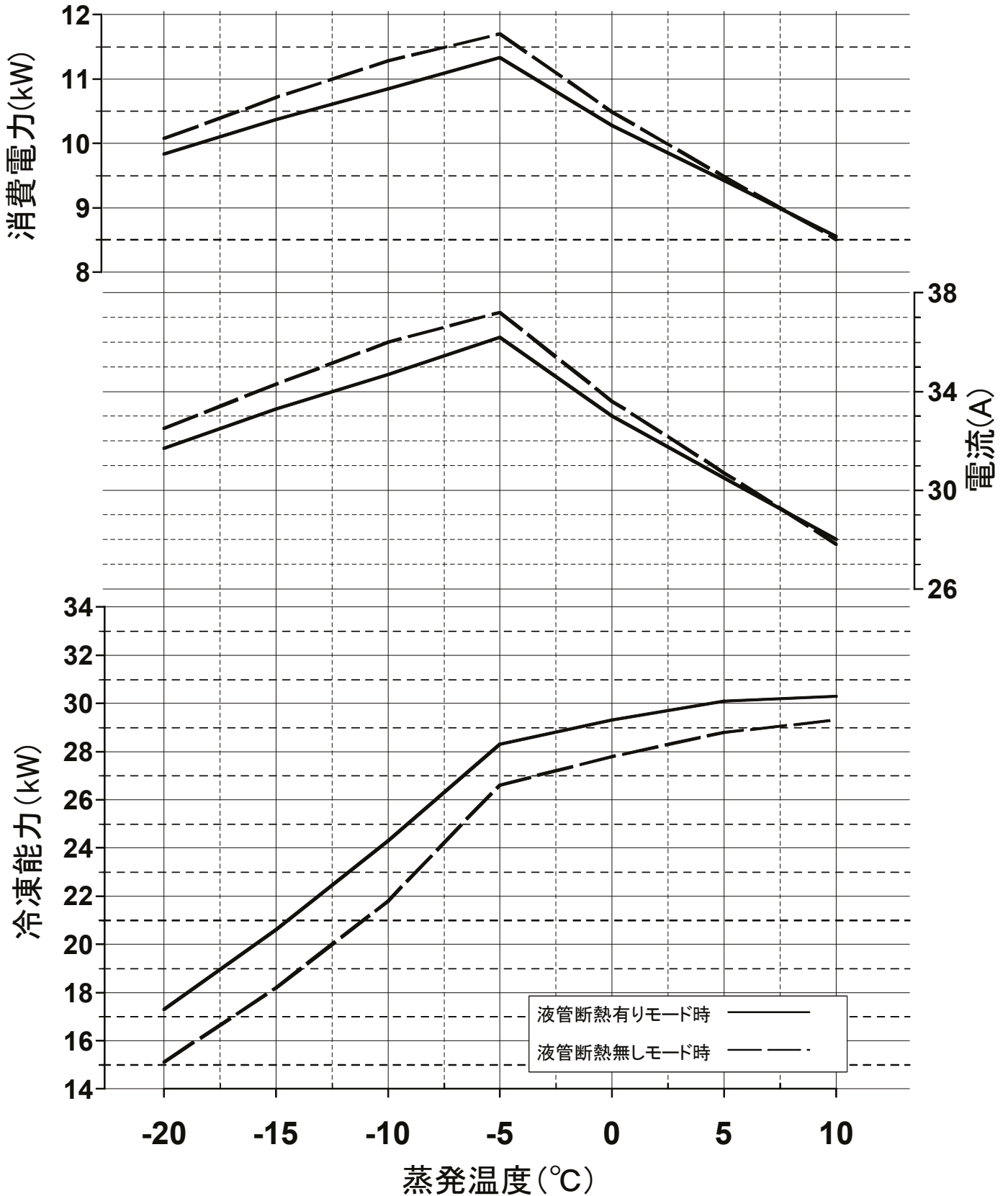


注. 製品の仕様は改良のため、予告なく変更する場合があります。  
 本図面の所有権は三菱電機株式会社にある。  
 THIS DOCUMENT IS THE PROPERTY OF MITSUBISHI ELECTRIC CORPORATION.

|   |                              |                 |   |
|---|------------------------------|-----------------|---|
| <br>DIMENSIONS<br>ARE IN<br>MILLIMETERS<br>尺度 SCALE<br>DO NOT SCALE | 作成日付<br>ISSUED<br>2023-02-03 | 改定日付<br>REVISED | TITLE<br>一体空冷式インバータスクロール形<br>コンデンシングユニット 冷媒回路図<br>ECOV-D75MA1 (-BS-BSG) |
|   | <b>三菱電機株式会社</b>              |                 | DWG.NO.<br>W KN94C1R4<br>REV.<br>*<br>PAGE<br>1/1                       |

# ECOVD75MA1(-BS・-BSG)能力線図

冷媒 R463A-J(オプテオン™XP41) 電源 三相200V  
 吸入ガス温度 18℃ 周囲温度 32℃ 運転周波数 82Hz(注1)  
 サブクール 12~20K(液管断熱有り) / 6~12K(液管断熱無し)(注2)



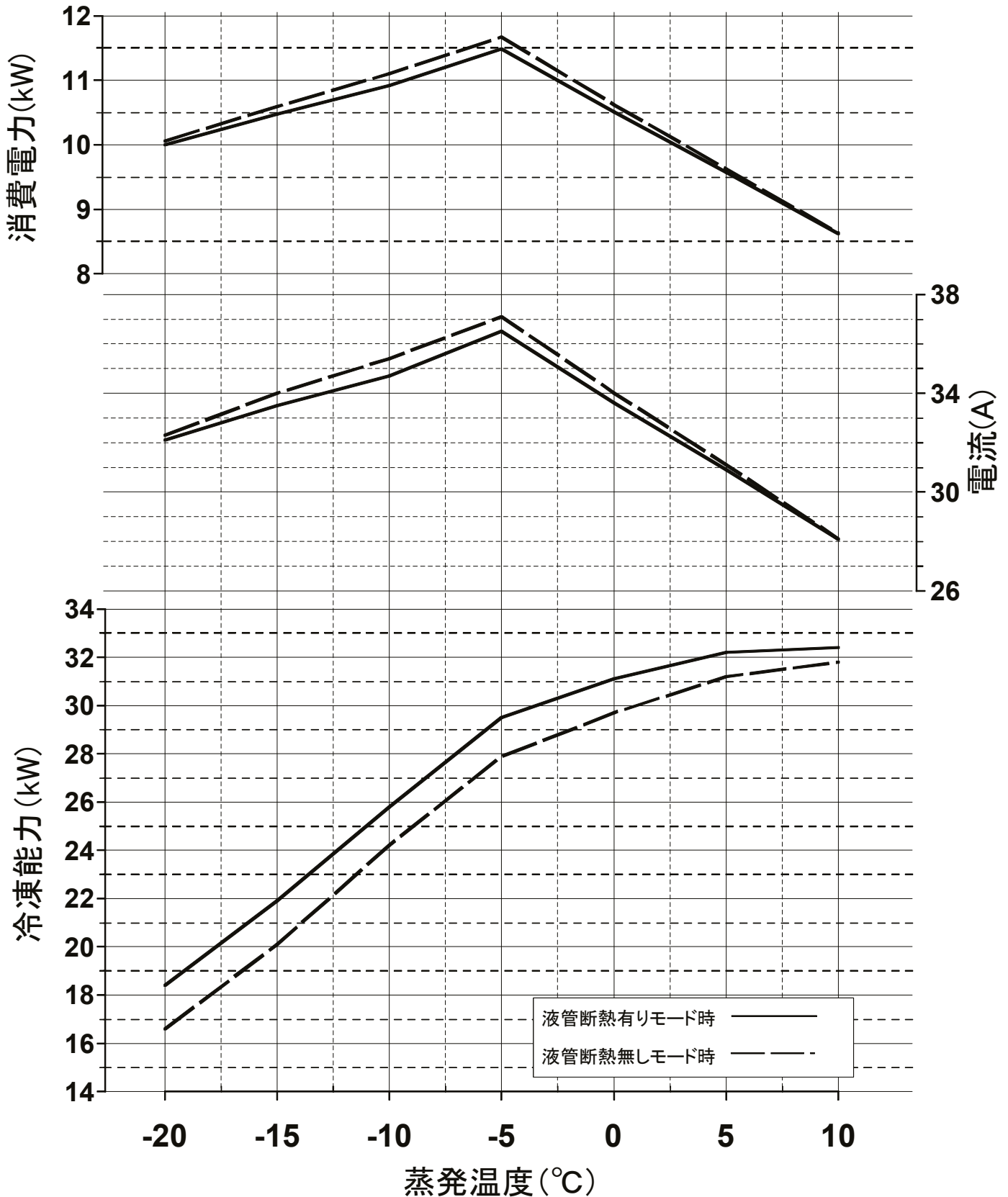
(注1) 目標蒸発温度設定により、最大周波数が変化します。

(注2) 蒸発温度が-10℃の時の値を示します。

(注3) 蒸発温度は、ある圧力における蒸発器入口温度と露点温度の平均値により求めた温度を指します。

# ECOVD75MA1(-BS・-BSG)能力線図

冷媒 R410A 電源 三相200V  
 吸入ガス温度 18°C 周囲温度 32°C 運転周波数 82Hz(注1)  
 サブクール 15~23K(液管断熱有り) / 9~15K(液管断熱無し)(注2)



(注1) 目標蒸発温度設定により、最大周波数が変化します。  
 (注2) 蒸発温度が-10°Cの時の値を示します。

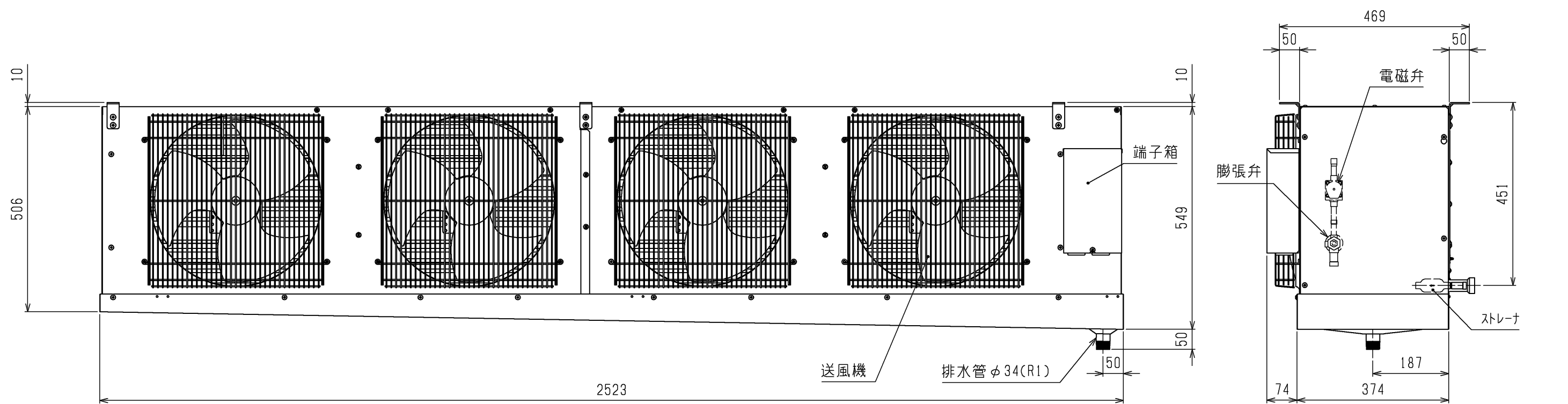
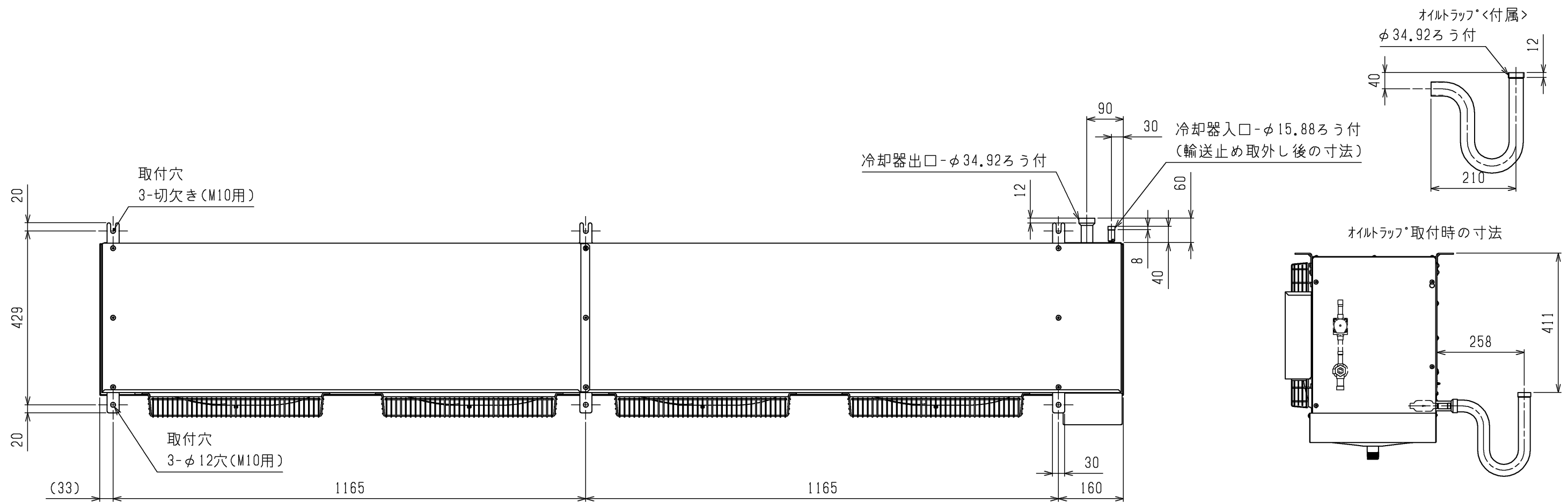
三菱電機株式会社

ユニットクーラ <縦形 中温用>

霜取方式：ヒータ

| 項目              |         | 形名                  | UCL-D15VHA (-BKN)      |       |
|-----------------|---------|---------------------|------------------------|-------|
| 取付方法            |         |                     | 天井吊下げ                  |       |
| 外装ケース           |         |                     | アルミニウム (表面一部エポキシ加工)    |       |
| 使用温度            |         | °C                  | -5~+15                 |       |
| 冷媒              |         |                     | R410A、R463A-J (現地チャージ) |       |
| 電源              |         |                     | 三相 200V 50Hz           |       |
| 冷却能力<br><注1>    | R410A   | TD7K                | 16.4                   |       |
|                 |         | TD10K               | 23.5                   |       |
|                 |         | TD13K               | 30.5                   |       |
|                 | R463A-J | TD7K                | 15.5                   |       |
|                 |         | TD10K               | 22.2                   |       |
|                 |         | TD13K               | 28.9                   |       |
| 冷却器             | 外表面伝熱面積 | m <sup>2</sup>      | 67.6                   |       |
|                 | フィンピッチ  | mm                  | 4.0                    |       |
|                 | 内容積     | L                   | 15.8                   |       |
| 送風機             | 電動機出力   | kW                  | 0.2×4                  |       |
|                 | 入力      | W                   | 780                    |       |
|                 | ファン径    | mm                  | φ400×4                 |       |
| 風量              |         | m <sup>3</sup> /min | 241                    |       |
| 冷風到達距離 (0.5m/s) |         | m                   | 17.0                   |       |
| 電気特性            | 運転      | 消費電力                | kW                     | 0.780 |
|                 |         | 運転電流                | A                      | 4.00  |
|                 | 霜取      | 消費電力                | kW                     | 6.80  |
|                 |         | 運転電流                | A                      | 23.4  |
| 霜取方式            |         |                     | ヒータ                    |       |
| ヒータ容量           | 冷却器     | kW                  | 5.40                   |       |
|                 | ドレンパン   | kW                  | 1.40                   |       |
|                 | ファンカバー  | kW                  | —                      |       |
|                 | 端子台     | W                   | 7                      |       |
|                 | 液管      | W                   | 21                     |       |
| 配管寸法<br><注2>    | 冷却器入口   | mm                  | φ15.88S                |       |
|                 | 冷却器出口   | mm                  | φ34.92S                |       |
|                 | 外部均圧管   | mm                  | φ6.35S                 |       |
|                 | 排水管     | mm                  | φ34 (R1ねじ加工)           |       |
| 内蔵品             | 電磁弁     |                     | SEV-1004DY             |       |
|                 | 膨張弁     |                     | JAE-E60GMD             |       |
| 付属部品            |         |                     | オイルラップ、ドレン排水ホース、ホースバンド |       |
| 外形寸法<高さ×幅×奥行>   |         | mm                  | 559×2523×469           |       |
| 質量              | 荷造質量    | kg                  | 126                    |       |
|                 | 製品質量    | kg                  | 96                     |       |
| 騒音<注3>          |         | dB (A)              | 62                     |       |

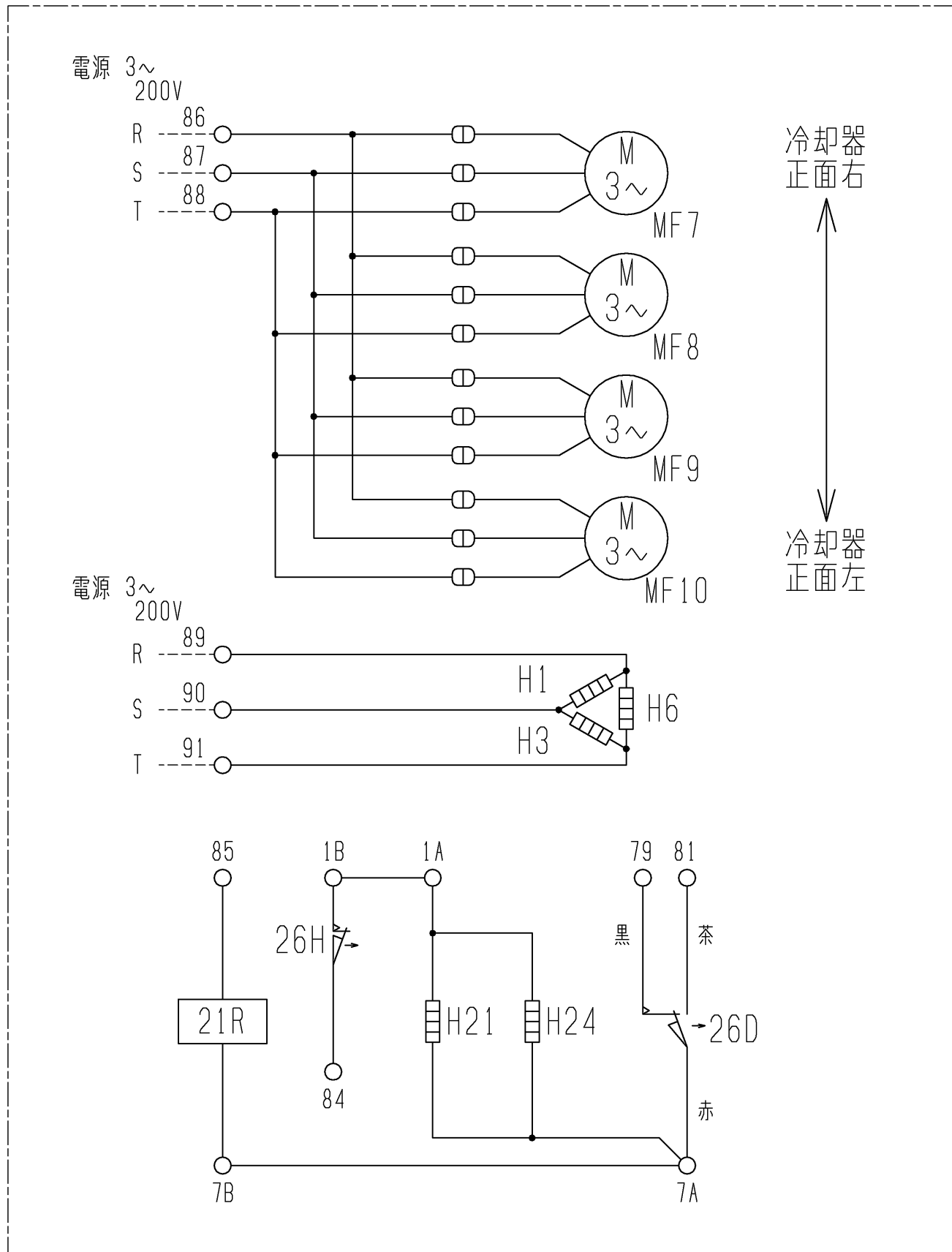
- 注1. 冷却能力 (負荷となる送風機の入力を含む) の条件は次のとおりです。  
 R410A時: 過熱度 4K、無着霜状態  
 R463A-J時: UC出口温度-蒸発温度=4K、無着霜状態  
 TDはユニットクーラ入口空気温度と蒸発温度の差を示します。(TD=ユニットクーラ入口空気温度-蒸発温度)  
 R463A-J時の蒸発温度は蒸発器入口温度と低圧飽和ガス温度の平均値にて算出しています。
2. 配管寸法欄 記号F: フレア接続, 記号S: 叩付接続
3. 騒音値の測定条件は次のとおりです。  
 測定場所: 無響音室相当でユニット前面中心より正面1m、下方向1m
4. 製品仕様は改良などのため、予告なしに変更する場合があります。
5. 運転電流は各相の最大値を示します。
6. 霜取設定 (霜取周期、霜取時間、水切り時間など) は、試運転後の実運用時の状況を確認の上、設定ください。
7. 庫内温度を制御するサーミスタは、使用温度範囲を逸脱しないよう、ユニットクーラの吸い込み口近傍に設置してください。
8. 冷媒毎に膨張弁開度設定が必要です。  
 膨張弁はR410A冷媒用に調整しておりますので、R463A-J冷媒で使用の際は工事説明書に沿って調整下さい。



本図面の所有権は三菱電機株式会社にある。  
THIS DOCUMENT IS THE PROPERTY OF MITSUBISHI ELECTRIC CORPORATION.

|   |                |                 |   |
|---|----------------|-----------------|---|
| <br>DIMENSIONS<br>ARE IN<br>MILLIMETERS | 作成日付<br>ISSUED | 改定日付<br>REVISED | TITLE エアケラ 外形図<br>UCH(L)-D15VN(H)A<br>(-BKN,-SUS-BKN) |
|   | 2019-01-25     |                 |   |
| 尺度<br>DO NOT SCALE                      | 三菱電機株式会社       |                 | DWG.NO.<br>W KA94C08S                                 |
|   |                |                 | REV. PAGE<br>1/1                                      |

注. 製品の仕様は改良のため、予告なく変更する場合があります。



- 注1. -----線は現地配線となります。  
 注2. 接点部の矢印は、温度が上昇した場合の接点の動作方向を示します。

| 記号<br>名称       | H1 | H3 | H6 | H21 | H24 | MF7 | MF8 | MF9 | MF10 | 21R | 26D | 26H |
|----------------|----|----|----|-----|-----|-----|-----|-----|------|-----|-----|-----|
| 電熱器(霜取・冷却器吸込側) | ○  | ○  | ○  | ○   | ○   | ○   | ○   | ○   | ○    | ○   | ○   | ○   |
| 電熱器(霜取・冷却器吸込側) | ○  | ○  | ○  | ○   | ○   | ○   | ○   | ○   | ○    | ○   | ○   | ○   |
| 電熱器(ドレンパン)     | ○  | ○  | ○  | ○   | ○   | ○   | ○   | ○   | ○    | ○   | ○   | ○   |
| 電熱器(液管ヒータ)     | ○  | ○  | ○  | ○   | ○   | ○   | ○   | ○   | ○    | ○   | ○   | ○   |
| 送風機用電動機        | ○  | ○  | ○  | ○   | ○   | ○   | ○   | ○   | ○    | ○   | ○   | ○   |
| 送風機用電動機        | ○  | ○  | ○  | ○   | ○   | ○   | ○   | ○   | ○    | ○   | ○   | ○   |
| 送風機用電動機        | ○  | ○  | ○  | ○   | ○   | ○   | ○   | ○   | ○    | ○   | ○   | ○   |
| 送風機用電動機        | ○  | ○  | ○  | ○   | ○   | ○   | ○   | ○   | ○    | ○   | ○   | ○   |
| 電磁弁            | ○  | ○  | ○  | ○   | ○   | ○   | ○   | ○   | ○    | ○   | ○   | ○   |
| 温度開閉器(霜取終了)    | ○  | ○  | ○  | ○   | ○   | ○   | ○   | ○   | ○    | ○   | ○   | ○   |
| 温度開閉器(過熱防止)    | ○  | ○  | ○  | ○   | ○   | ○   | ○   | ○   | ○    | ○   | ○   | ○   |

注. 製品の仕様は改良のため、予告なく変更する場合があります。

本図面の所有権は三菱電機株式会社にある。  
 THIS DOCUMENT IS THE PROPERTY OF MITSUBISHI ELECTRIC CORPORATION.

|   |                 |                 |   |
|---|-----------------|-----------------|---|
| <br>DIMENSIONS<br>ARE IN<br>MILLIMETERS | 作成日付<br>ISSUED  | 改定日付<br>REVISED | TITLE ユニットクーラ 電気回路図<br>UCL-D3・4・5・6・8・10・15VHA<br>(-BKN,-SUS-BKN) |
|   | 2019-01-25      |                 |   |
| 尺度 SCALE<br>DO NOT SCALE                | <b>三菱電機株式会社</b> |                 | DWG.NO.<br>W KA94COAK   |
|   |                 |                 | REV. PAGE<br>1/1  |



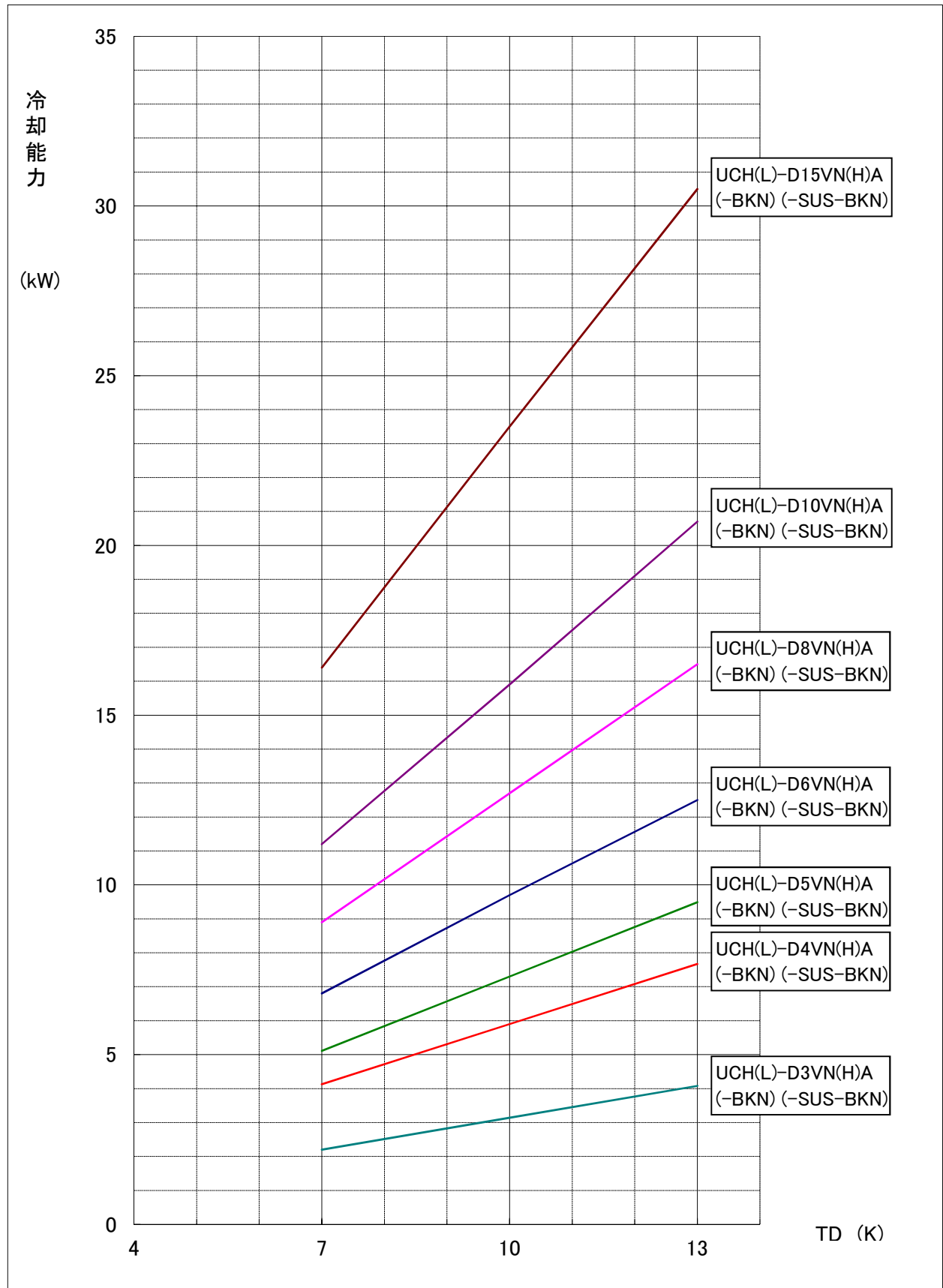
# UCH(L)-D形ユニットクーラ冷却能力線図

電源 三相 200V 50Hz

冷媒 R410A

過熱度(ユニットクーラ出口温度-低圧飽和ガス温度) = 4K

注) 冷却能力は、負荷となる送風機の入力は差し引いておりません。



# UCH(L)-D形ユニットクーラ冷却能力線図

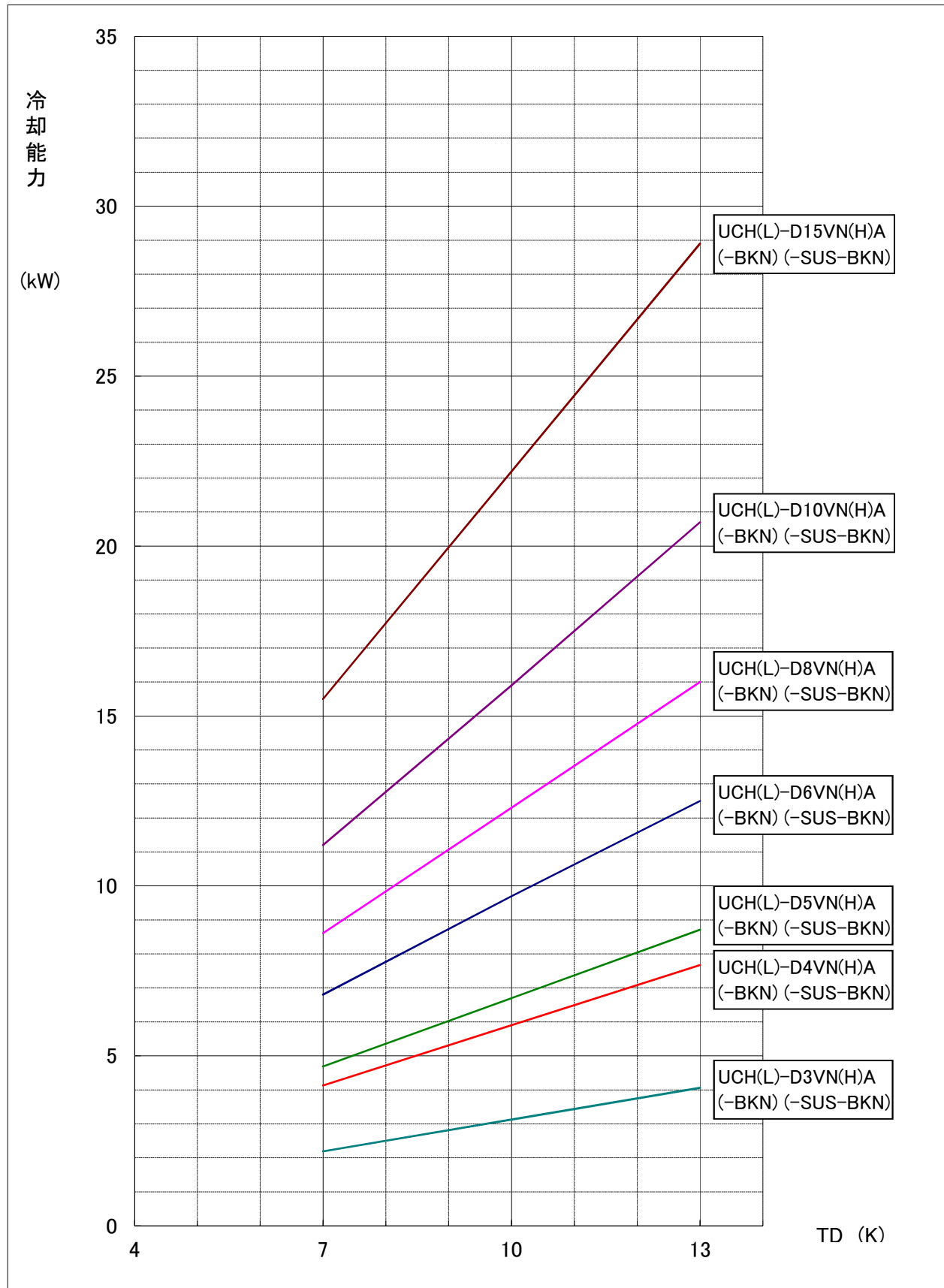
電源 三相 200V 50Hz

冷媒 R463A-J

ユニットクーラ出口温度-蒸発温度=4K

(蒸発温度=(蒸発器入口温度+低圧飽和ガス温度)/2)

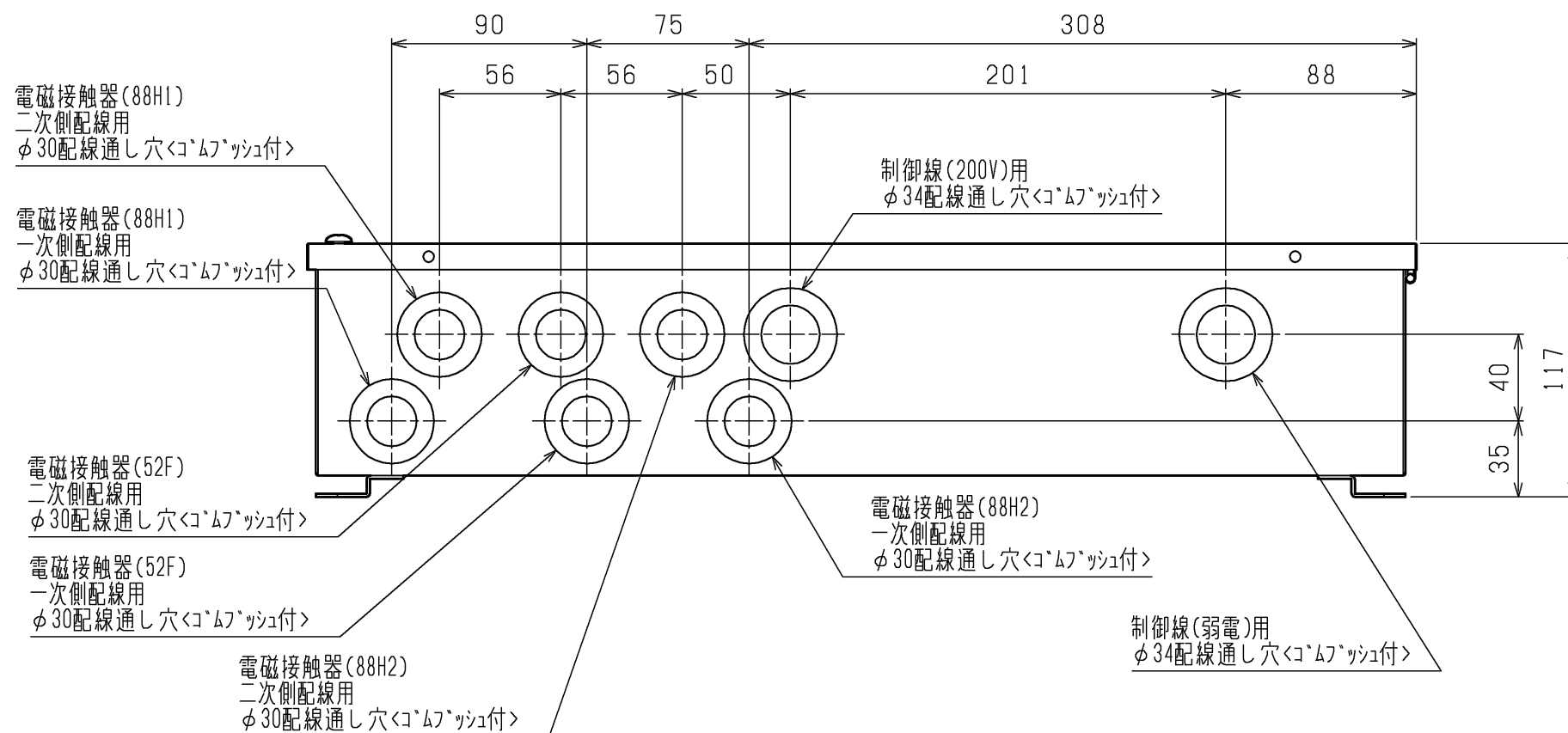
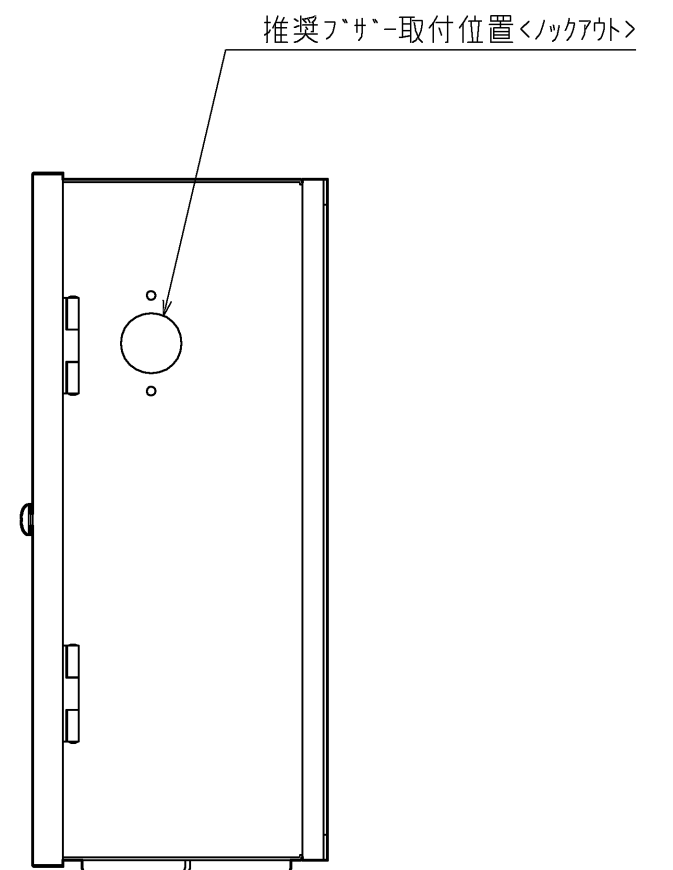
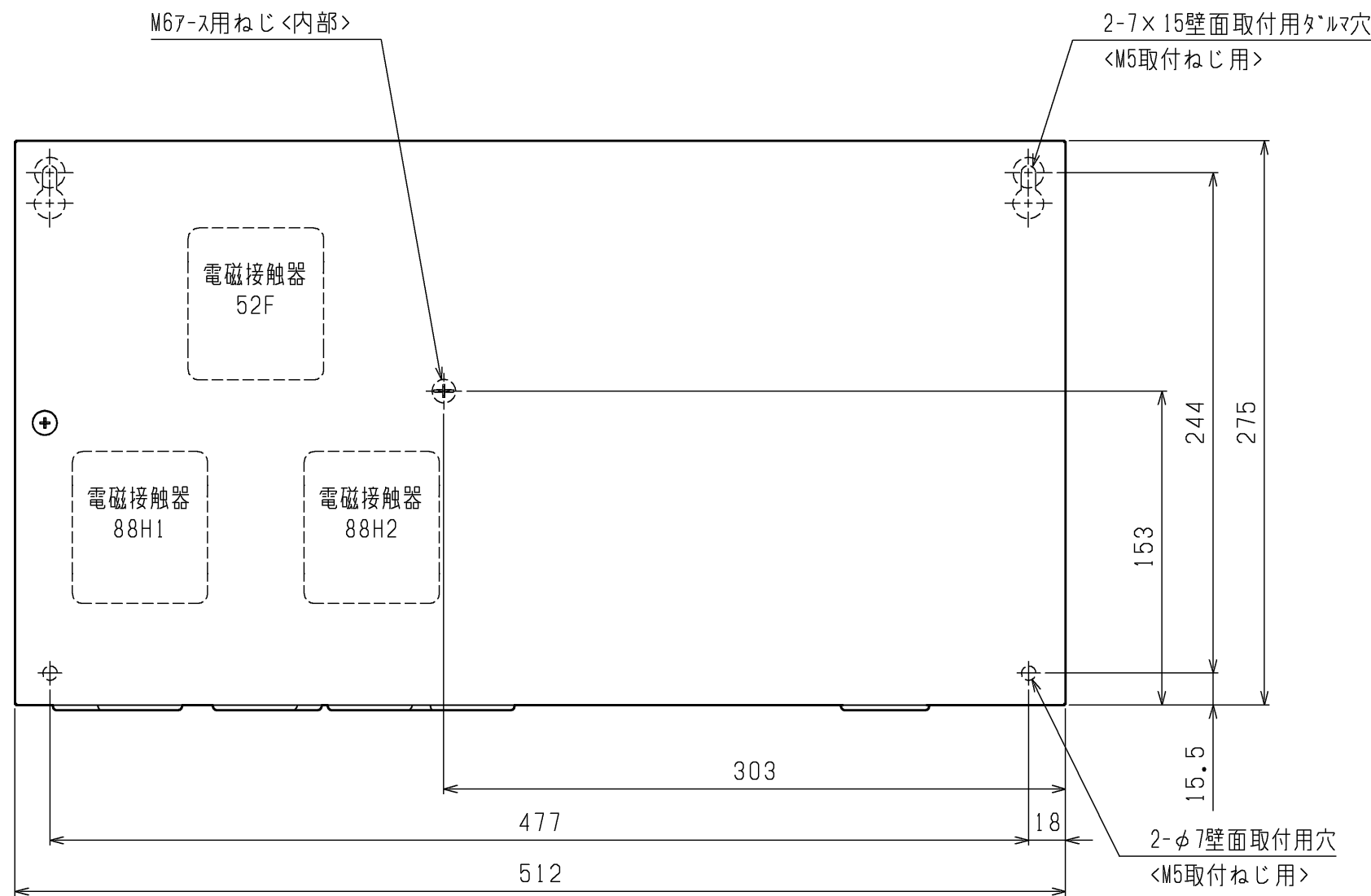
注) 冷却能力は、負荷となる送風機の入力は差し引いておりません。



| 項目                    |                    | 単位 | RBS-P20HRB-Q   |
|-----------------------|--------------------|----|--|
| 据付条件                  |                    |    | 屋内設置   |
|                       |                    | °C | 周囲温度-10~+40(但し、凍結・結露なきこと)                                      |
| 電源                    |                    |    | 単相 200V 50/60Hz  |
| 外装色                   | 接触器ボックス            |    | マンセル5Y 8/1   |
|                       | 電子リモコン             |    | マンセル4.48Y 7.92/0.66  |
| 霜取方式                  |                    | —  | ヒータ  |
| 冷蔵庫内使用温度範囲            |                    | °C | -55~+15  |
| 表示灯                   |                    |    | 運転   |
| スイッチ                  |                    |    | 運転/停止・緊急停止・手動霜取・霜取りリセット・温度シフト・操作ロック                            |
| 温度制御器                 | 庫内温度制御方式           |    | 電子式  |
|                       | 庫内温度設定範囲           | °C | -37~+17 <注4><注5>   |
| 電熱機用接触器<注3>           | 個数                 |    | 有<1>   |
|                       | 接点最大電流(AC200~220V) | A  | 31.5<抵抗負荷 AC1級>  |
| 送風機用接触器<注3>           | 個数                 |    | 有<1>   |
|                       | 接点最大電流(AC200~220V) | A  | 7.0<三相かご形、単相モータ AC3級>  |
| 霜取用タイマ                |                    |    | 電子式 周期 0.5~99時間(0.5時間毎設定、運転積算時間)<br>時刻(1日最大12回まで)              |
| 付属部品                  |                    |    | サーミスタ(庫内温度、リード線5m)・サーミスタ取付具一式・リモコンケーブル(2心5m)<br>電子リモコン(RB-4DG) |
| 外形寸法<br>(電子リモコン)      | 高さ                 | mm | 120  |
|                       | 幅                  | mm | 130  |
|                       | 奥行                 | mm | 28   |
| 外形寸法<br>(接触器<br>ボックス) | 高さ                 | mm | 275  |
|                       | 幅                  | mm | 512  |
|                       | 奥行                 | mm | 117  |
| 製品質量<注1>              |                    | kg | 6.5  |

注1. 電子リモコンと接触器ボックスの合計の値です。

- 適合コンテンツユニット、ユニットクーラとの配線は、現地接続となります。
- 接触器の最大電流が、記載値を超えない範囲で使用願います。
- 別売の超低温用サーミスタ(TM-U5)と組合せた場合、庫内温度設定範囲は、-57~-23°Cとなります。
- 庫内温度設定範囲の上限値・下限値は、-37~+24°Cの間の任意の値に変更可能です。  
ただし、超低温用設定のときは、この機能は使用できません。
- 製品仕様は改良などのため、予告なしに変更する場合があります。
- 霜取設定(霜取周期、霜取時間、水切り時間など)は、試運転後の実運用時の状況を確認の上、設定ください。
- 庫内温度サーミスタは据付工事説明書をご参考の上、ユニットクーラ吸い込み口近傍に設置してください。

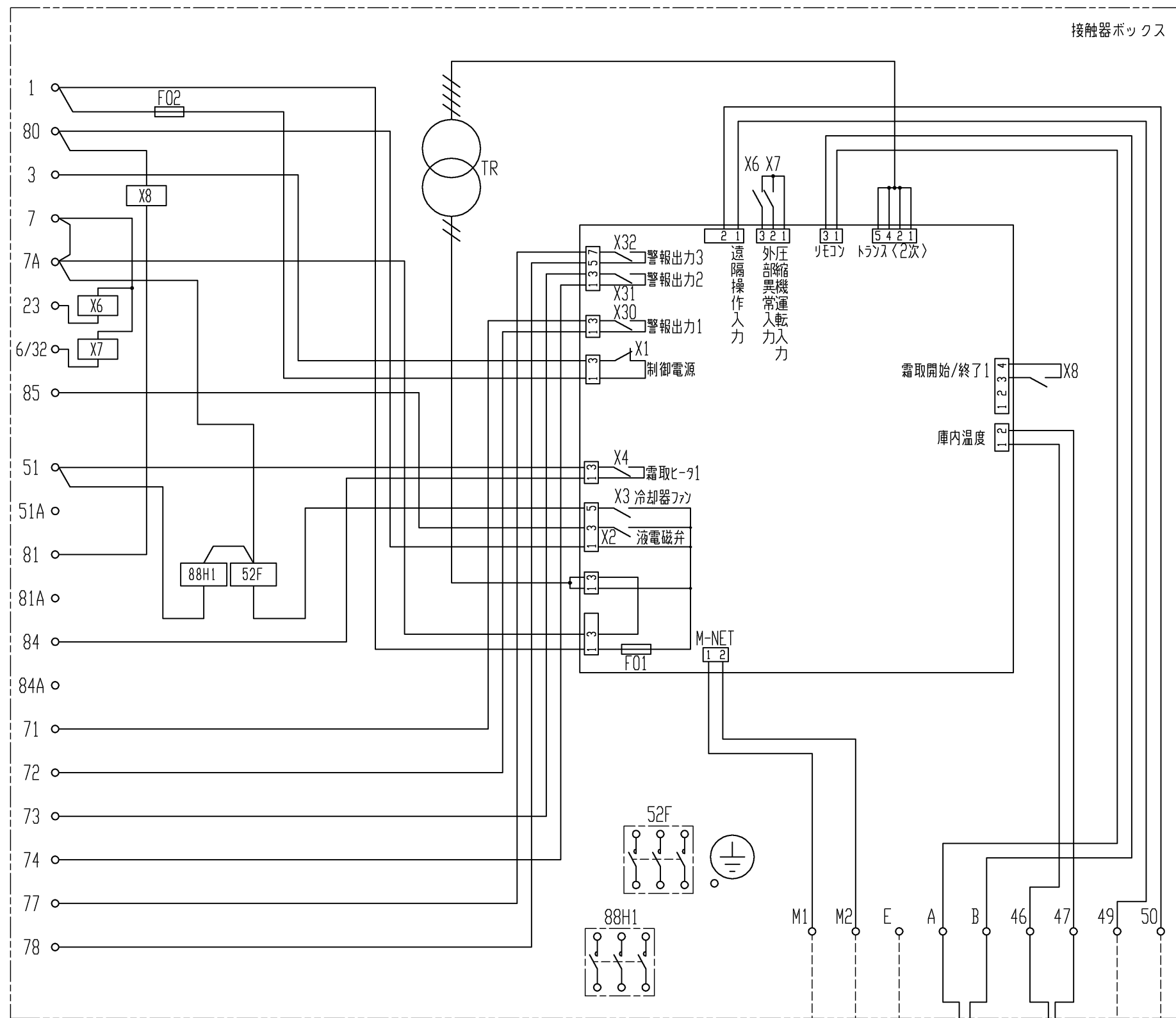


|      | RBH-P(C)35NRB-Q | RBS-P(C)20HRB-Q | RBS-P(C)202HRB-Q |
|------|-----------------|-----------------|------------------|
| 52F  | 有               | 有               | 有                |
| 88H1 | 無               | 有               | 有                |
| 88H2 | 無               | 無               | 有                |

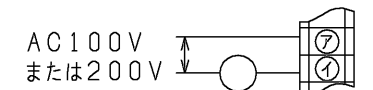
1. 製品固定は落下防止のため、必ず4点で実施してください。
2. ロックアウト取り外し時は、内部配線に気をつけて実施ください。
3. 電磁接触器、端子台に接続する配線に、張力が掛からないように電線管の使用をお願いします。
4. 取付方向は、フッサーが下になるように取付けてください。
5. 製品の仕様は改良のため、予告なく変更する場合があります。

|           |                |                 |  |
|-----------|----------------|-----------------|--|
|           | 作成日付<br>ISSUED | 改定日付<br>REVISED | TITLE<br>クオリティコントローラ外形図<br>RBH-P(C) 35NRB-Q<br>RBS-P(C) 20HRB-Q<br>RBS-P(C) 202HRB-Q |
| DIM. mm   | 15-07-02       |                 |  |
| SCALE NTS | 三菱電機株式会社       |                 | DRW.NO.<br>W KA94T061  |
|           |                | REV.            | PAGE<br>1/1  |

接触器ボックス



- 注1. 主回路配線・制御回路配線に沿わせないでください。  
 注2. 異常・警報信号を外に出す場合は、下図のように配線してください。  
 なお、出力内容は基板設定により変更可能です。  
 詳細は据付工事説明書を参照してください。



端子番号

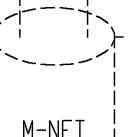
| 端子番号  | 名称    | 出荷時設定             |
|-------|-------|-------------------|
| 71 72 | 警報出力1 | 外部(コンデンシングユニット)異常 |
| 73 74 | 警報出力2 | 高温異常              |
| 77 78 | 警報出力3 | 50℃高温異常           |

3. 中継基板の設定を変更することにより、外部入力接点による制御が可能です。  
 (詳細は据付工事説明書を参照してください。)  
 外部入力接点は、微小電流用の無電圧接点としてください。  
 接点定格 DC15V 0.1A以上  
 最小適用負荷 1mA以下
4. M-NET伝送線には、2心シールド線(CVVS・CPEVS・MVVS) 1.25mm<sup>2</sup>をご使用になり、シールドアースをとってください。

記号説明

| 記号  | 名称                | 記号    | 名称                         |
|-----|-------------------|-------|----------------------------|
| F01 | ヒューズ(基板: 6A)      | X4    | 中継基板内補助継電器(霜取ヒータ)          |
| F02 | ヒューズ(制御回路: 5A)    | X6~X8 | 補助継電器                      |
| TH1 | サーミスタ(庫内温度)       | X30   | 中継基板内補助継電器(警報出力1: 外部異常)注2  |
| TR  | トランス              | X31   | 中継基板内補助継電器(警報出力2: 高温)注2    |
| X1  | 中継基板内補助継電器(制御電源)  | X32   | 中継基板内補助継電器(警報出力3: 50℃高温)注2 |
| X2  | 中継基板内補助継電器(液電磁弁)  | 52F   | 電磁接触器(送風機)                 |
| X3  | 中継基板内補助継電器(冷却ファン) | 88H1  | 電磁接触器(霜取ヒータ)               |

注1-4



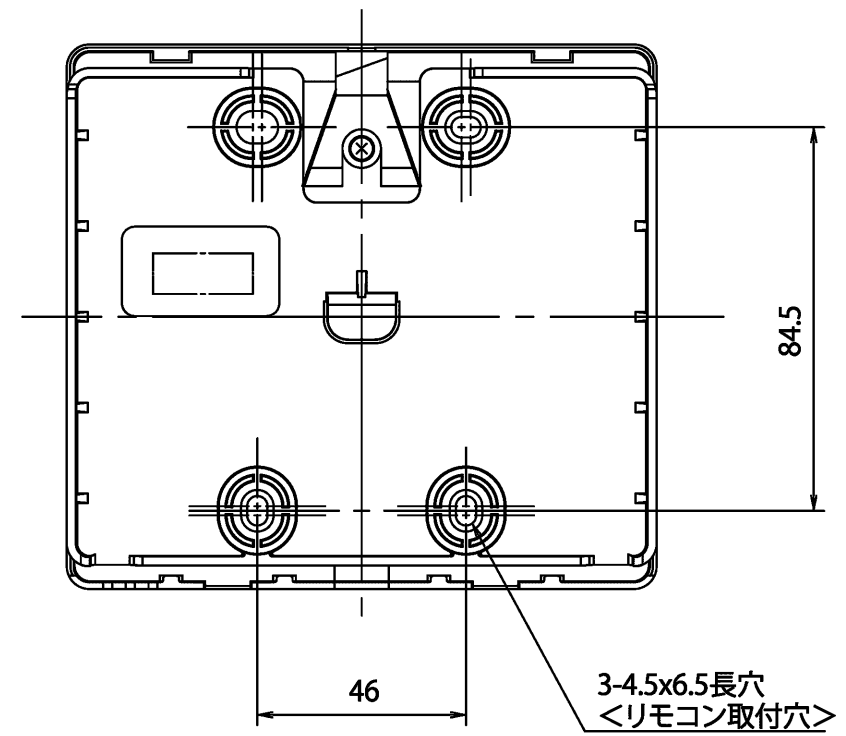
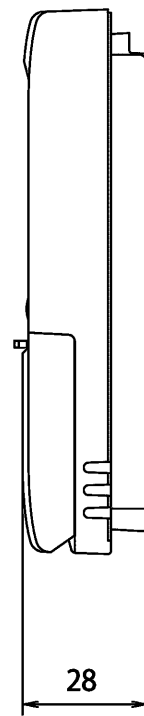
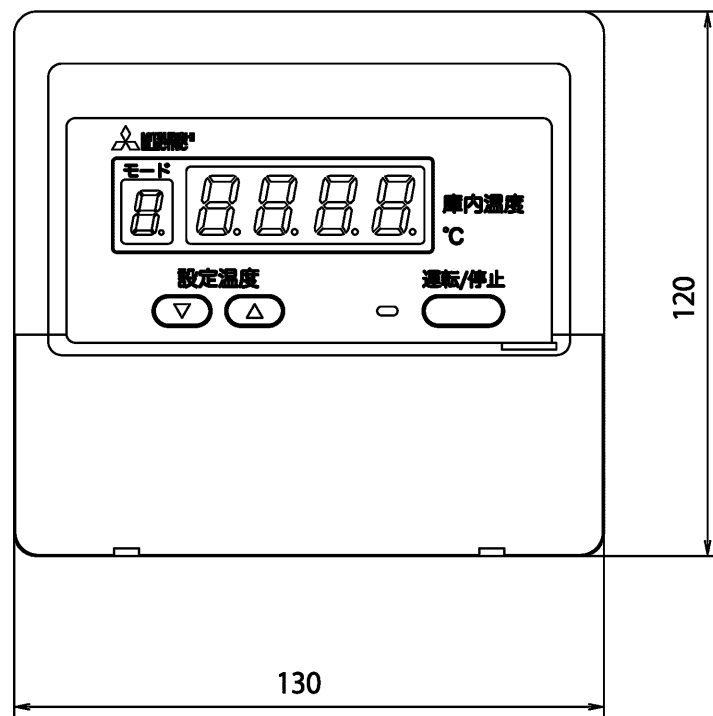
注1

注1

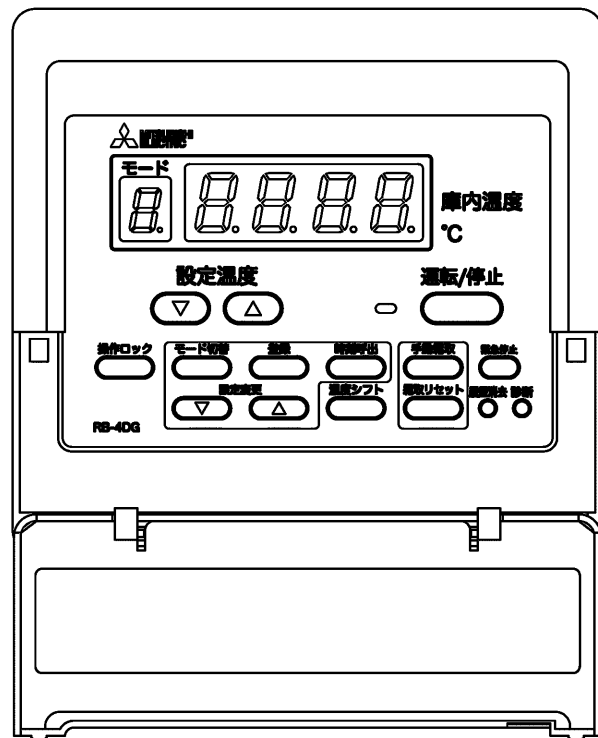
外部入力接点(現地手配)  
注3

注. 製品の仕様は改良などのため、予告なく変更する場合があります。

|           |                |                 |   |
|-----------|----------------|-----------------|---|
|           | 作成日付<br>ISSUED | 改定日付<br>REVISED | TITLE<br>クオリティコントローラ<br>RBS-P(C) 20HRB-Q<br>電気回路図 |
| DIM. mm   | 15-07-03       |                 |   |
| SCALE NTS | 三菱電機株式会社       |                 | DRW.NO.<br>W KA94T065                             |
|           |                | REV.            | PAGE<br>1/1                                       |



操作パネル開放状態



注.製品の仕様は改良などのため、予告なく変更する場合があります。

|           |                |                 |                            |      |             |
|-----------|----------------|-----------------|----------------------------|------|-------------|
|           | 作成日付<br>ISSUED | 改定日付<br>REVISED | TITLE<br>リモコン外形図<br>RB-4DG |      |             |
|           | DIM. mm        | 15-07-02        |                            |      |             |
| SCALE NTS | 三菱電機株式会社       |                 | DRW.NO.<br>W KA94T060      | REV. | PAGE<br>1/1 |