

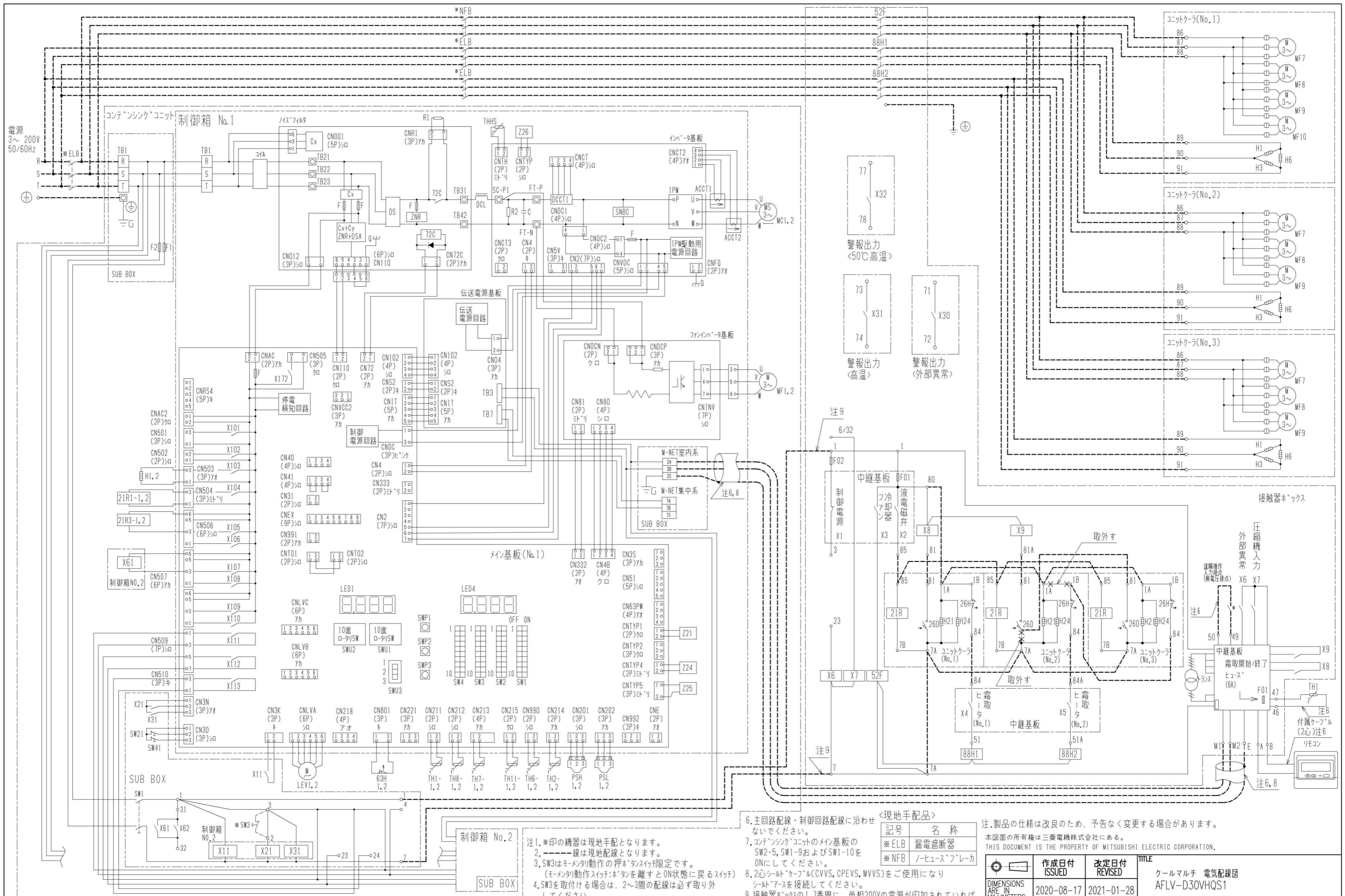
項目		形名	AFLV-D30VHQS1		
使用範囲	外気温度	°C	-15~+46		
	庫内温度	°C	-5~+15		
電源			三相 200V 50Hz		
冷媒			R463A-J, R410A		
冷却能力 <注1, 2>	液管断熱 有り	R463A-J	kW	57.3	
		R410A		60.3	
	液管断熱 無し	R463A-J		54.8	
		R410A		57.3	
電気特性	消費電力 <注1, 3>	R463A-J	kW	35.2	
		R410A		36.7	
	運転電流 <注1, 3>	R463A-J	A	112.5	
		R410A		117.2	
	始動電流		A	30	
	霜取	消費電力 <注1, 3>	kW	17.3	
運転電流 <注1, 3>		A	60.3		
コン デ ン シ ン グ ユ ニ ッ ト	形名		ECOV-D225MA		
	据付条件		屋外設置		
	定格出力		kW	22.5	
	法定冷凍トン	R463A-J	トン	9.6	
		R410A		11.7	
	配管 寸法	ガス入口配管	mm	φ44.45S	
		液出口配管	mm	φ19.05S	
製品質量		kg	498		
ユ ニ ッ ト ク ー ラ	形名×台数		UCL-D15VHA×1	UCL-D10VHA×2	
	据付条件		天井吊下げ	天井吊下げ	
	送風機出力		kW	0.8	0.6×2
	冷却器	外表面伝熱面積	m <sup>2</sup>	67.6	52.9×2
		フィンピッチ	mm	4.0	4.0
		内容積	L	15.8	9.8×2
	霜取方式			ヒータ	ヒータ
	配管 寸法	液入口配管	mm	φ15.88S	φ12.7S
		ガス出口配管	mm	φ34.92S	φ28.58S
	製品質量		kg	96	70×2
コントローラ	形名		RBS-P252HRB-Q		

注1. 測定条件は次の通りです。

標準条件、外気温度：32°C、庫内温度：0°C、冷媒配管長さ：5m、無着霜状態

冷却能力は、送風機の庫内負荷を差引いた値です。

- コンデンシングユニットは工場出荷時設定では液管断熱有りモードとなっています。  
液管断熱有りモードでご使用の際は、液配管に断熱材(20mm以上)を施してください。  
液管断熱有りモードと無しモードの切り替え方法はコンデンシングユニットの工事説明書をご確認ください。
- 電気特性は液管断熱有りモードの値を示しています。
- 配管寸法欄 記号F：フレア接続、記号S：叩付接続を示します。
- コンデンシングユニットは耐塩害仕様(-BS, -BSG)を含みます。
- ユニットクーラは防食仕様(-BKN)を含みます。
- 運転電流は各相の最大値を示します。
- 冷媒毎にユニットクーラの膨張弁開度設定が必要です。  
膨張弁の出荷時設定はR410A用に調整しておりますので、R463A-Jで使用の際は工事説明書に沿って調整ください。
- 製品仕様は改良等の為、予告なしに変更する場合があります。



- 注1. ※印の機器は現地手配となります。  
 2. ---線は現地配線となります。  
 3. SW3はモメンタリ動作の押ボタン仕様限定です。  
 (モメンタリ動作スイッチ:ボタンを離すとON状態に戻るスイッチ)  
 4. SW3を取付ける場合は、2~3間の配線は必ず取り外してください。  
 5. 接点の矢印は、圧力・温度が上昇した時の接点動作方向を示します。

6. 主回路配線・制御回路配線に沿わせ  
 7. コンテンシクユニットのメイン基板のSW2-5, SW1-9およびSW1-10をONにしてください。  
 8. 2心シールドケーブル(CVVS, CPEVS, MVVS)をご使用になりシールドアースを接続してください。  
 9. 接触器ボックスの1, 7番間に、単相200Vの電源が印加されていればコンテンツクユニットとの接続は不要です。  
 10. 記号表は、各ユニットの電気回路図を参照ください。

＜現地手配品＞

記号	名称
※ ELB	漏電遮断器
※ NFB	ノーヒューズブレーカ

注. 製品の仕様は改良のため、予告なく変更する場合があります。  
 本図面の所有権は三菱電機株式会社にある。  
 THIS DOCUMENT IS THE PROPERTY OF MITSUBISHI ELECTRIC CORPORATION.

作成日付 ISSUED	改定日付 REVISED	TITLE
2020-08-17	2021-01-28	ケ-ルマルチ 電気配線図 AFLV-D30VHQS1

DIMENSIONS ARE IN MILLIMETERS	作成日付 ISSUED	改定日付 REVISED	TITLE
DO NOT SCALE	2020-08-17	2021-01-28	ケ-ルマルチ 電気配線図 AFLV-D30VHQS1

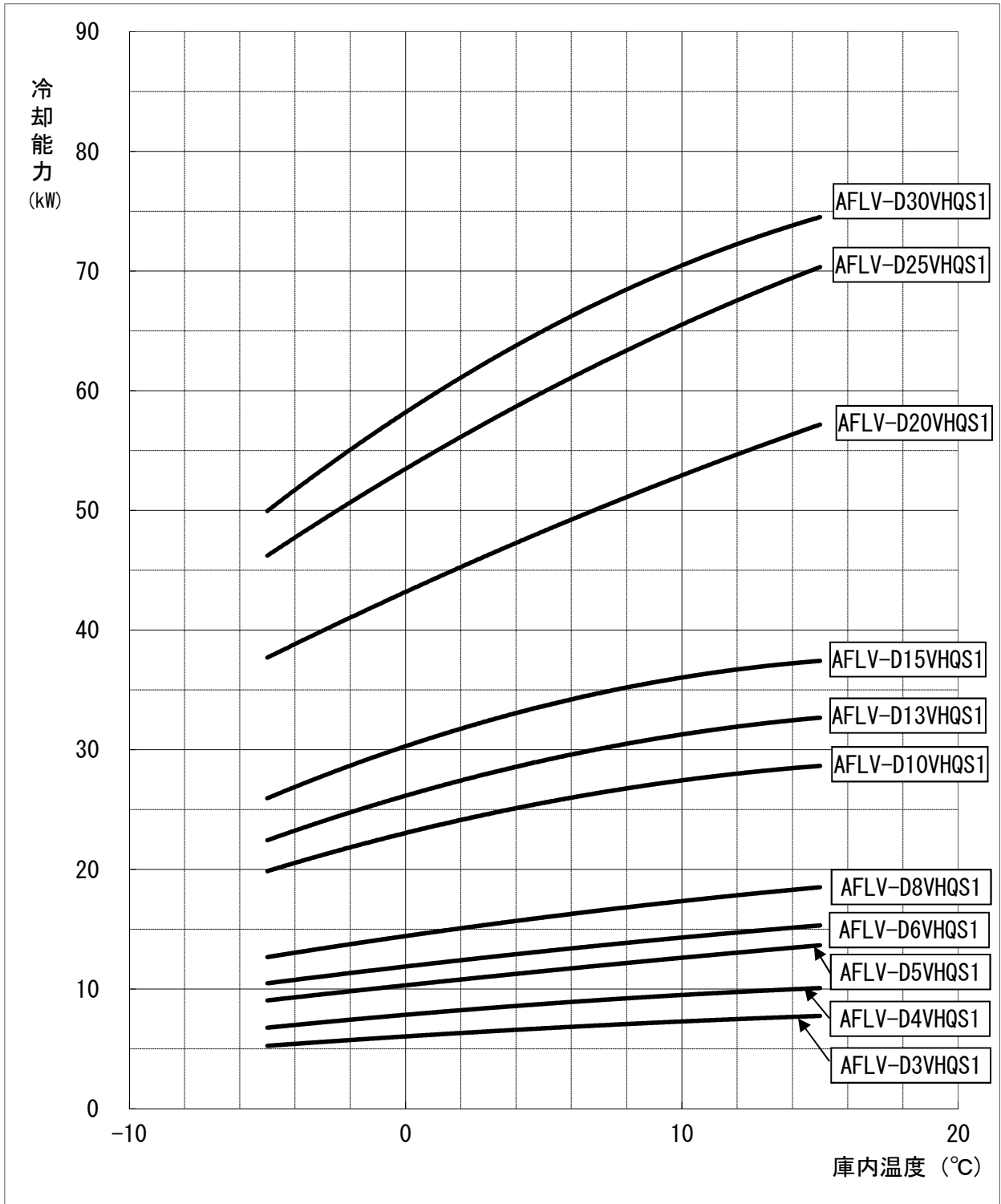
三菱電機株式会社

DWG. NO.	REV.	PAGE
W KA94V679	A	1/1

この製品をご使用になる場合は、漏電遮断器、ノーヒューズブレーカの設置とアース工が必要です。

AFLV-D\*VHQS1 形クールマルチ冷却能力線図

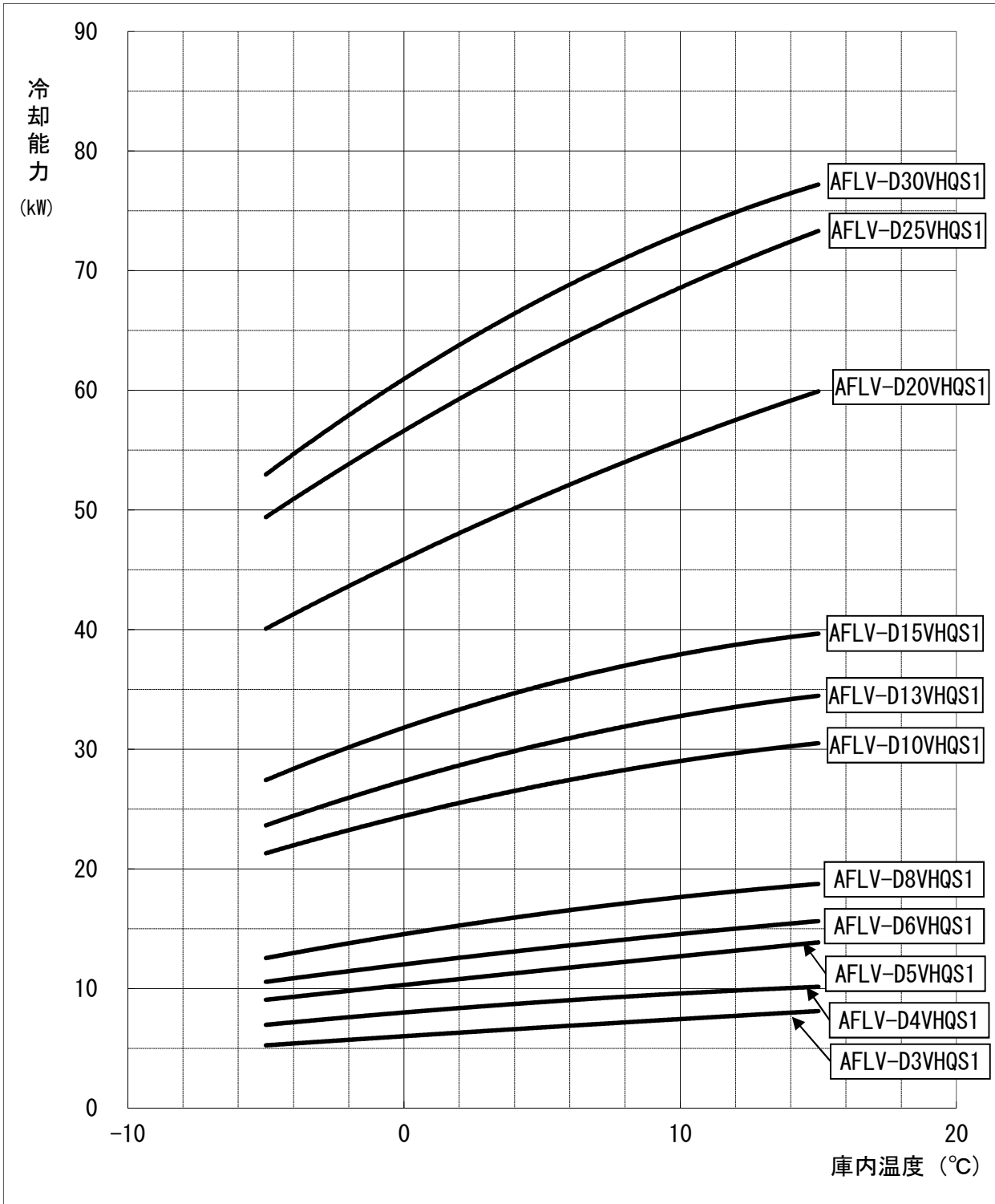
50Hz  
R463A-J



- 注1. 上記線図は外気32°C、冷媒配管長さ5mにおける値を示します。  
冷却器用送風機の庫内負荷は差し引き済みです。
- 注2. 冷却器の着霜に伴う能力低下は差し引いておりません。
- 注3. 上記線図は液管断熱有りモードで計算した場合の値を示します。

AFLV-D\*VHQS1 形クールマルチ冷却能力線図

50Hz  
R410A



注1. 上記線図は外気32°C、冷媒配管長さ5mにおける値を示します。

冷却器用送風機の庫内負荷は差し引き済みです。

注2. 冷却器の着霜に伴う能力低下は差し引いておりません。

注3. 上記線図は液管断熱有りモードで計算した場合の値を示します。

三菱電機株式会社

コンデンシングユニット

＜高・中温用＞

INV一体空冷式・R463A-J (オプテノン™XP41) / R410A・スロー

項目		単位	ECO-V-D225MA (-BS - BSG) <30HP>		
呼称出力		kW	22.5		
法定冷凍トン		トン	9.6	11.7	
吸入圧力飽和温度範囲		℃	-20～+10		
冷媒			R463A-J (オプテノン™XP41) <現地チャージ>	R410A<現地チャージ>	
据付条件			屋外設置		
		℃	周囲温度-15～+46		
電源			三相 200V 50Hz		
電気特性	消費電力 <注1>	定格周波数	kW	32.09	32.98
		最大周波数	kW	33.57 (液管断熱無しモード: 34.68)	35.30 (液管断熱無しモード: 35.31)
	運転電流 <注1, 2>	定格周波数	A	99.0	101.8
		最大周波数	A	103.6 (液管断熱無しモード: 105.7)	109.1 (液管断熱無しモード: 106.8)
	力率 <注1>	定格周波数	%	93.6	93.5
最大周波数		%	93.5 (液管断熱無しモード: 94.7)	93.4 (液管断熱無しモード: 95.4)	
始動電流		A	30	30	
出力周波数 <注6>		Hz	20 ~ 110		
冷凍能力 <注1>	定格周波数	kW	60.0	63.0	
	最大周波数	kW	61.5 (液管断熱無しモード: 58.2)	65.1 (液管断熱無しモード: 61.3)	
圧縮機	形名		HRK84FA×2		
	定格出力	kW	9.0×2	9.5×2	
	押しのけ量	m <sup>3</sup> /h	33.3×2	33.3×2	
電熱器<オイル>		W	45×2		
種類			ターボハーメチックオイル FVC32EA		
冷凍機油	初期充てん量	L	3.2×2		
	その他	L	6.2 <アキュムレータ>		
	正規充てん量 <注3>	L	<2.3×2>+6.2		
凝縮器形式 <注12>			オールアルミフラットチューブ式		
凝縮器	送風機	電動機出力	W	460×2	
		ファン径	mm	φ700×2	
	風量	m <sup>3</sup> /min	480		
凝縮圧力調整装置			電子ファンコントローラ		
受液器	内容量	L	56		
可溶栓			有<口径: 3.1mm、溶融温度: 74℃以下>		
容量制御			インバータ方式<0-9~100%>		
始動方式			インバータ始動+順次始動		
高圧カット防止機能			有		
保護装置	圧力開閉器<高圧・低圧>		有<高圧: 機械式、低圧: テンジル式>		
	過電流保護		有<53A設定>		
	温度開閉器<吐出>		-		
	温度開閉器<圧縮機インサモ>		-		
	ヒューズ	制御回路用	250V 3.15A×4、6A×2、6.3A×6		
		凝縮器送風機用	250V 15A×2		
	逆相防止器		-		
油温検出保護		有			
内蔵品			圧力計<高圧>、サクションアキュムレータ<24L>、油分離器、ドライヤ、サイトグラス		
付属部品	予備ヒューズ		6A		
	その他		応急運転用コネクタ		
外装色			マンセル 5Y 8/1 近似色		
外形寸法<高さ×幅×奥行>		mm	1970×1750×734		
質量	荷造質量	kg	511		
	製品質量	kg	498		
配管寸法 <注4>	吸入配管 <注7>	mm	φ44.45S		
	液配管 <注8>	mm	φ19.05S		
	ホットガス配管	mm	-		
配管長 <注9>		m	最大100以下		
運転音 <注5>		dB (A)	62.5		

- 注 1. 測定条件は、次のとおりです。  
 周囲温度: 32℃、蒸発温度: -10℃、吸入ガス温度: 18℃  
 インバータ圧縮機運転周波数: 冷媒R463A-J で使用の場合 定格107Hz/最大110Hz、冷媒R410Aで使用の場合 定格105Hz/最大110Hz  
 ファンコントロール設定: 目標凝縮温度=外気温度+10℃、液管断熱有りモード運転時  
 ※JRA 4019-2020適合  
 ※工場出荷時設定は液管断熱有りモードとなります。液管断熱有りモードでご使用の際は、液配管に断熱材(20mm以上)を施してください。  
 ※R463A-Jの場合、蒸発温度は、ある圧力における蒸発器入口温度と露点温度の平均値により求めた温度を指します。
2. 最大電流、開閉器容量などは「電気工事」の項を確認してください。  
 3. 延長配管が50mを超える場合は、10m当たり0.4Lの油を追加してください。  
 4. 配管寸法欄 記号F: フラ接続、記号S: ろう付接続  
 5. 運転音の測定条件は次のとおりです。  
 周囲温度: 32℃、蒸発温度: -10℃、インバータ圧縮機運転周波数: 冷媒R463A-J で使用の場合 107Hz、冷媒R410Aで使用の場合 105Hz  
 ファンコントロール設定: 目標凝縮温度=外気温度+10℃  
 測定場所: 無響音室相当でユニット前面より距離1m、高さ1m  
 カッコ内はインバータ圧縮機運転周波数: 94Hz、ファンコントロール設定: 目標凝縮温度=外気温度+15℃の場合の値を示します。
6. 最大周波数は目標蒸発温度設定値によって異なります。  
 7. 現地での吸入配管径、配管長により能力が変化しますので配管長別能力表をご確認ください。  
 8. 現地での配管寸法、配管長、各ユニット間の高差については、配管制約表、据付工事説明書、技術マニュアルなどをご確認ください。  
 ※液管断熱有りモードと無しモードは制御設定とストップバルブ<リリリース>の開閉によって切替可能です。  
 詳細は据付工事説明書、技術マニュアルなどをご確認ください。  
 9. リリリース(既設配管、冷却器再利用)を実施する場合の配管長は、リリリースバルブの仕様書を確認してください。

三菱電機株式会社

項目		単位	ECOV-D225MA(-BS・-BSG) <30HP>	
電気 工事	電線の太さ <注10>	mm <sup>2</sup> <m>	60<34>	
	過電流保護器	A	手元: 150 / 分岐: 200	
	開閉器容量	A	手元: 200 / 分岐: 200	
	制御回路配線太さ	mm <sup>2</sup>	2	
	接地線太さ	mm <sup>2</sup>	38	
	進相コンデンサ(圧縮機)	容量	μF	取付不可
			kVA	取付不可
電線太さ		mm <sup>2</sup>	取付不可	

注 10. 電線の太さ欄< >内の数字は、電圧降下2Vのときの最大こう長を示します。

11. 電源には必ず漏電遮断器を取付けてください。

漏電遮断器の選定は以下を目安に選定してください。

※なお、漏電電流は配線長、配線経路、また周囲に高周波を発生する設備の有無などにより異なります。

詳細は、各漏電遮断器メカ窓口にお問い合わせください。

ユニット呼称出力

/ 設定値

2.2kW以下 / 感度電流15mA 0.1s

2.2kWを超え、5.5kW以下 / 感度電流30mA 0.1s

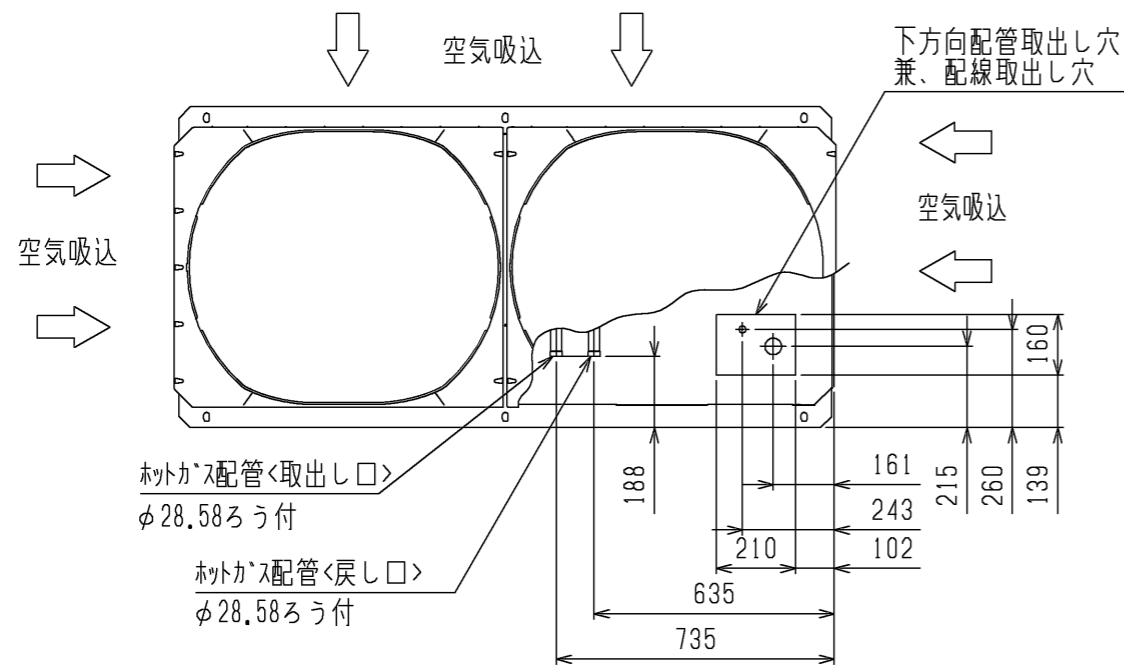
5.5kWを超え、16.5kW以下 / 感度電流100mA 0.1s

16.5kWを超え、33.5kW以下 / 感度電流100~200mA 0.1s

インバータ圧縮機搭載ユニットの場合、漏電遮断器は必ず『高調波対応形』を選定してください。

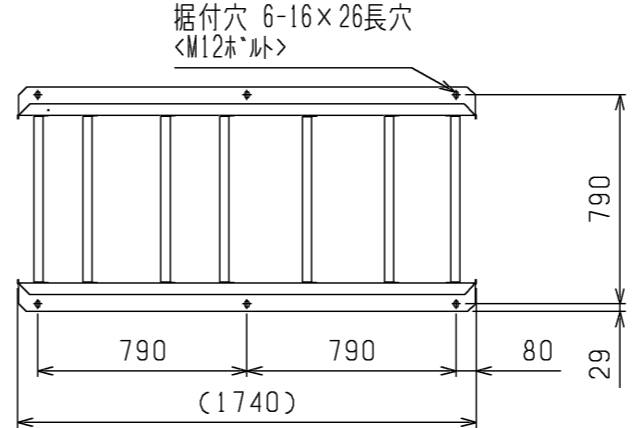
12. オール気熱交換器は散水による付着物で腐食するおそれがありますので、散水しないでください。

13. 製品仕様は改良などのため、予告なしに変更する場合があります。



**1. 据付ピッチ**

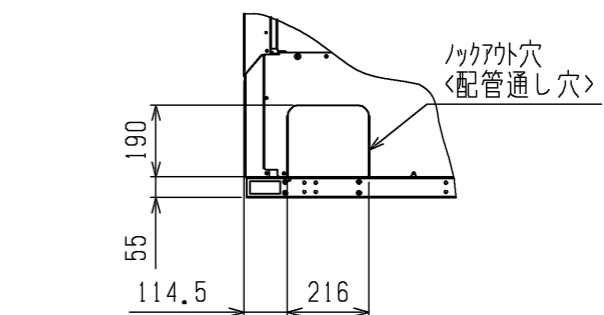
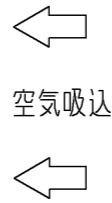
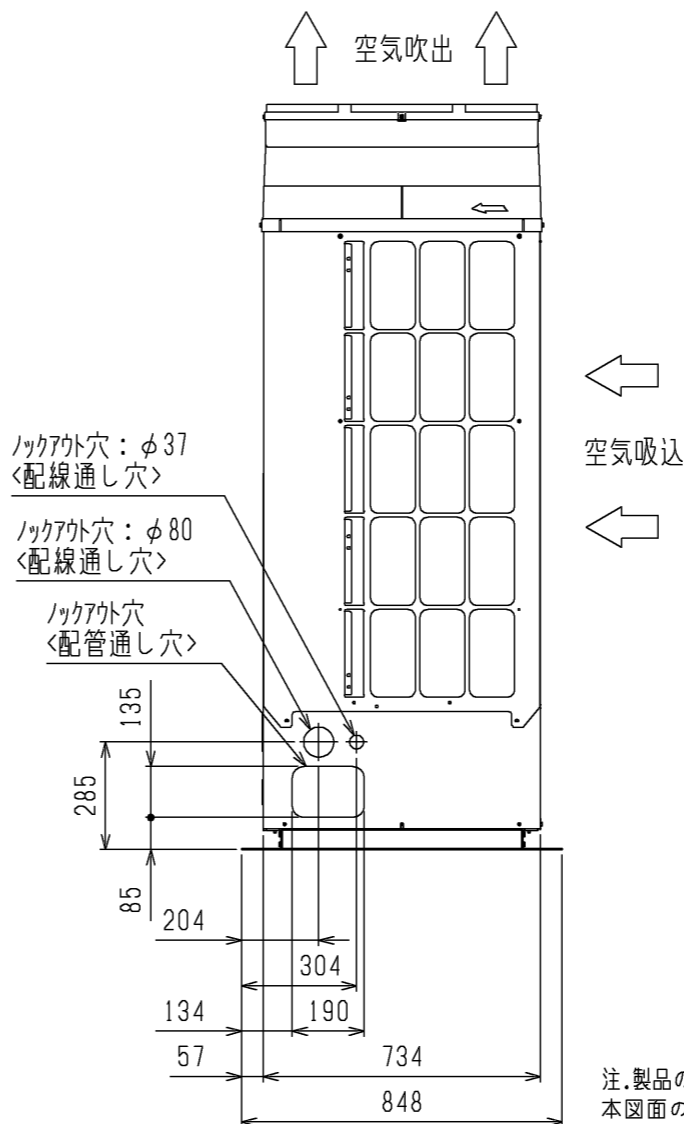
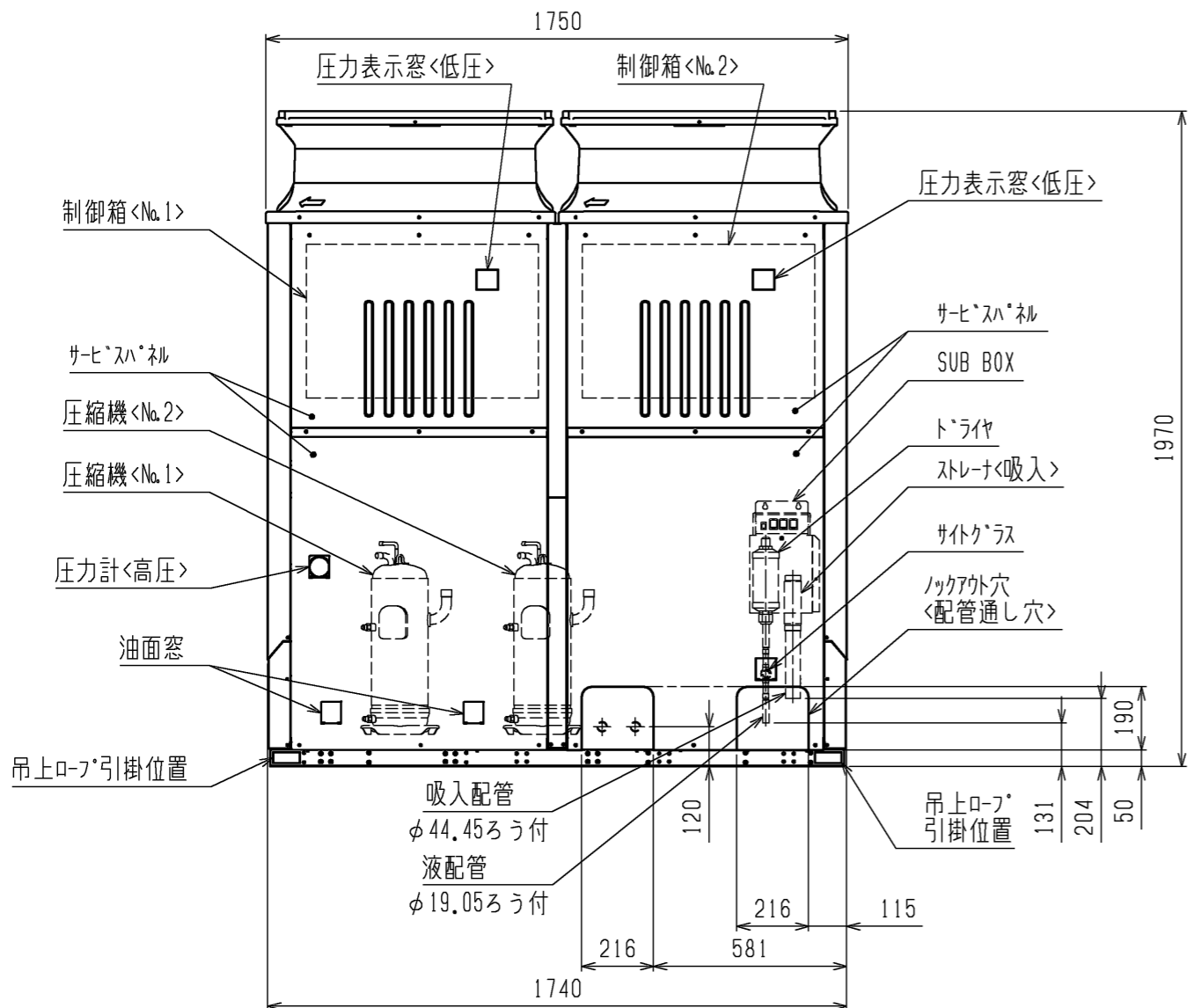
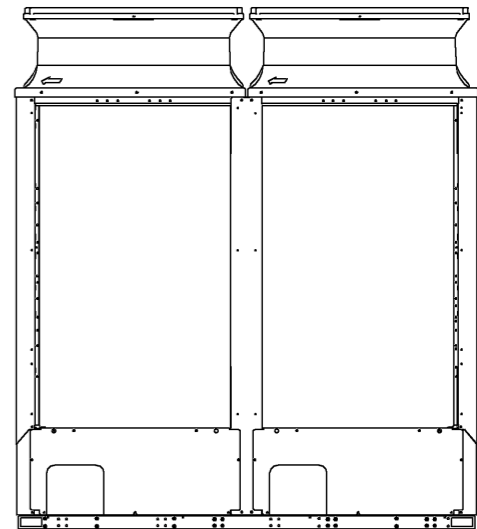
本製品の据付ピッチは下図のとおりです。  
 なお、振動が据付部から伝搬し床・壁面から騒音や振動が発生する場合がありますので、必要に応じ十分な防振工事を行ってください。



**2. 配管・配線取入方向**

配管接続は前面、右側面、右下面、後面の4方向から取入れできます。  
 配線接続は、右側面、右下面の2方向から取入れできます。

- 注1. ホトガスフロア装置の設定はありません。現地独自のホトガス利用(床暖房など)のため、ホトガス配管の取出しのみ可能としています。
- 注2. ホトガス配管をご使用の際は、配管の異常温度、異常圧力がなき事をご確認ください。配管温度、圧力の目安は、据付工事説明書を参照ください。
- 注3. 配管は、工場の運転条件や配管形状・長さ・支持方法によっては圧力脈動により振動が大きくなる場合があります。試運転時に振動が大きい場合、支持方法(支持間隔・固定方法など)を変更し、振動しないようにしてください。また、支持金具を建物や天井に取付ける場合、配管の振動が建物に伝わらないように適切な防振を行ってください。
- 注4. 背面フィンガードは別売部品でご用意しております。

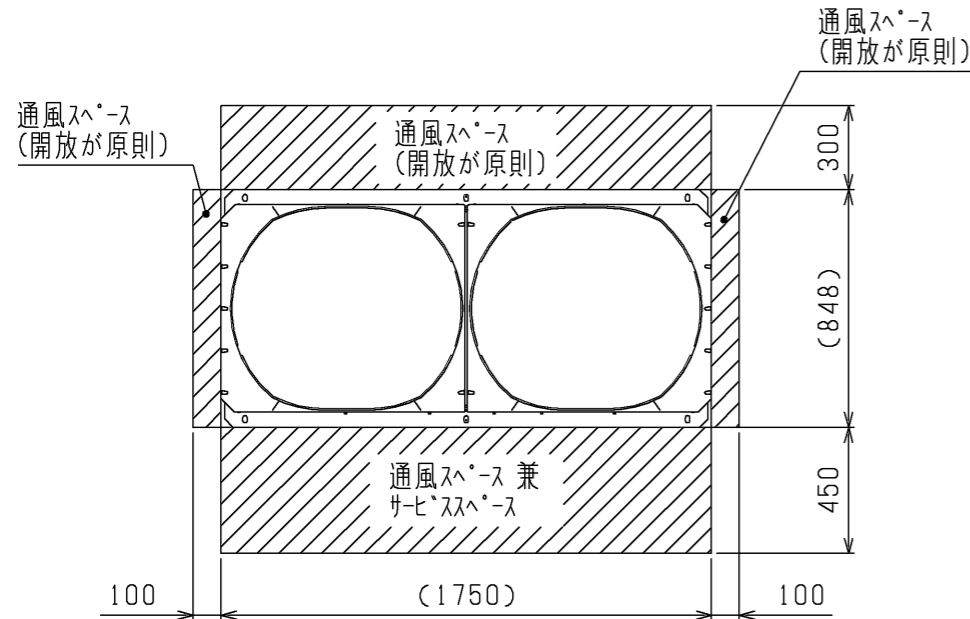


注. 製品の仕様は改良のため、予告なく変更する場合があります。  
 本図面の所有権は三菱電機株式会社にある。  
 THIS DOCUMENT IS THE PROPERTY OF MITSUBISHI ELECTRIC CORPORATION.

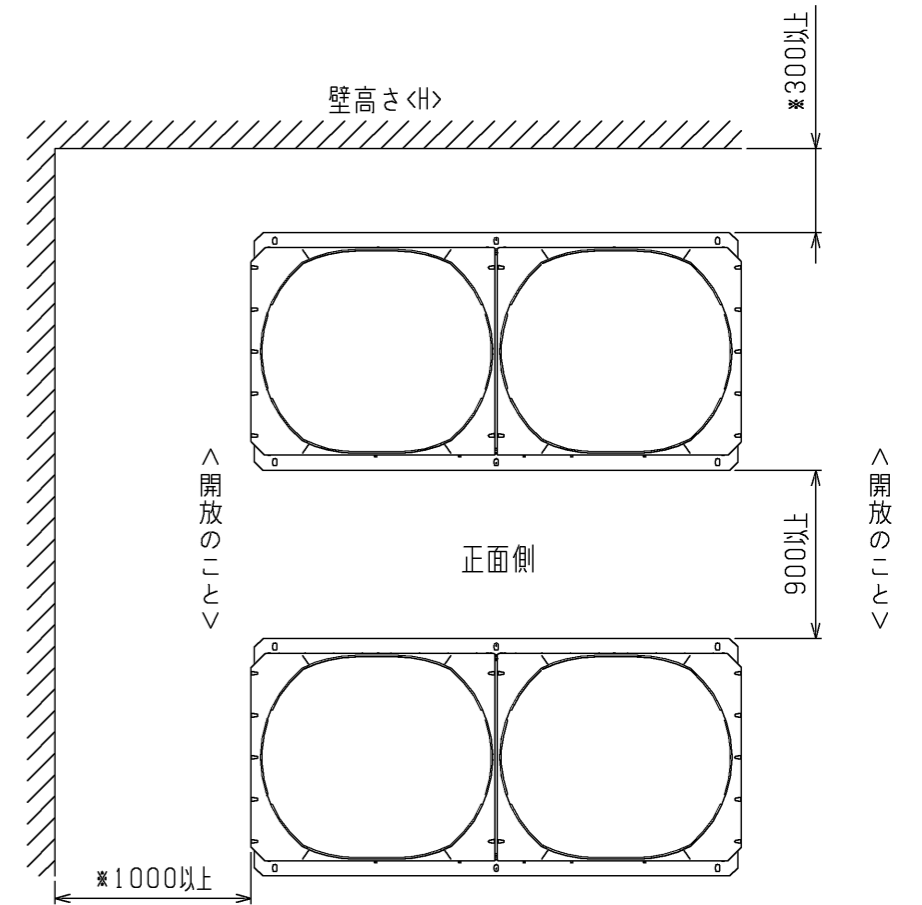
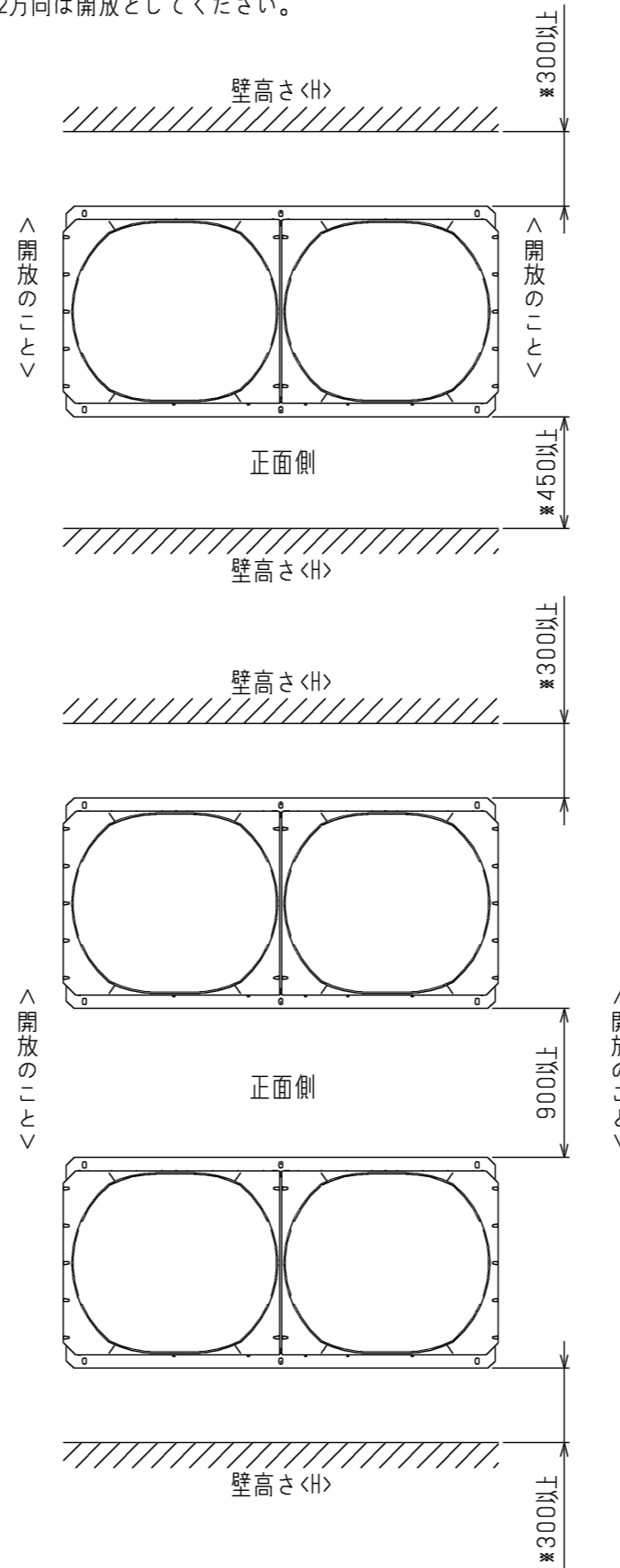
 DIMENSIONS ARE IN MILLIMETERS 尺度 SCALE DO NOT SCALE	作成日付 ISSUED	改定日付 REVISED	TITLE	一体空冷式インバータスクロール形 コンデンシングユニット 外形図 ECOV-D225MA(-BS・-BSG)	DWG.NO. W KV94T425	REV. A	PAGE 1/2
	2020-04-14	2020-07-28	三菱電機株式会社				

### 3.ユニット周囲の必要空間

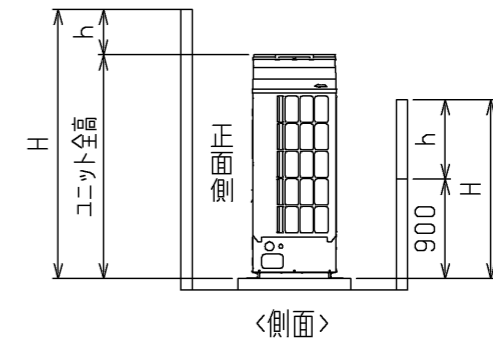
#### ●必要空間の基本



- 周囲に壁がある場合、集中設置・連続設置の場合  
 1.ユニットは下図に示す必要空間をとって設置してください。〈単位：mm〉  
 2.2方向は開放としてください。

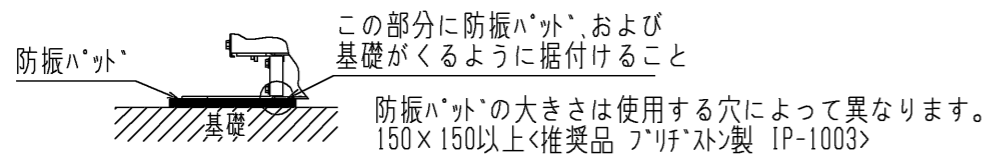


前後、側面の壁高さ<H>が、下記<壁高さ制約>を超える場合<壁高さ制約>を超えた分の寸法<h>を図中にある\*印の寸法に加算してください。  
 <壁高さ制約> 正面:ユニットの全高以下  
 後面:ユニット底面から900mm以下  
 側面:ユニットの全高以下



### 4.基礎工事

- 基礎施工に際しては、床面強度・雨水処理・配管・配線の経路に十分留意してください。
- M12ボルトの据付ボルトでユニット据付足を6箇所強固に固定してください。  
 <据付ボルト、座金、ナットなどは現地手配です。>

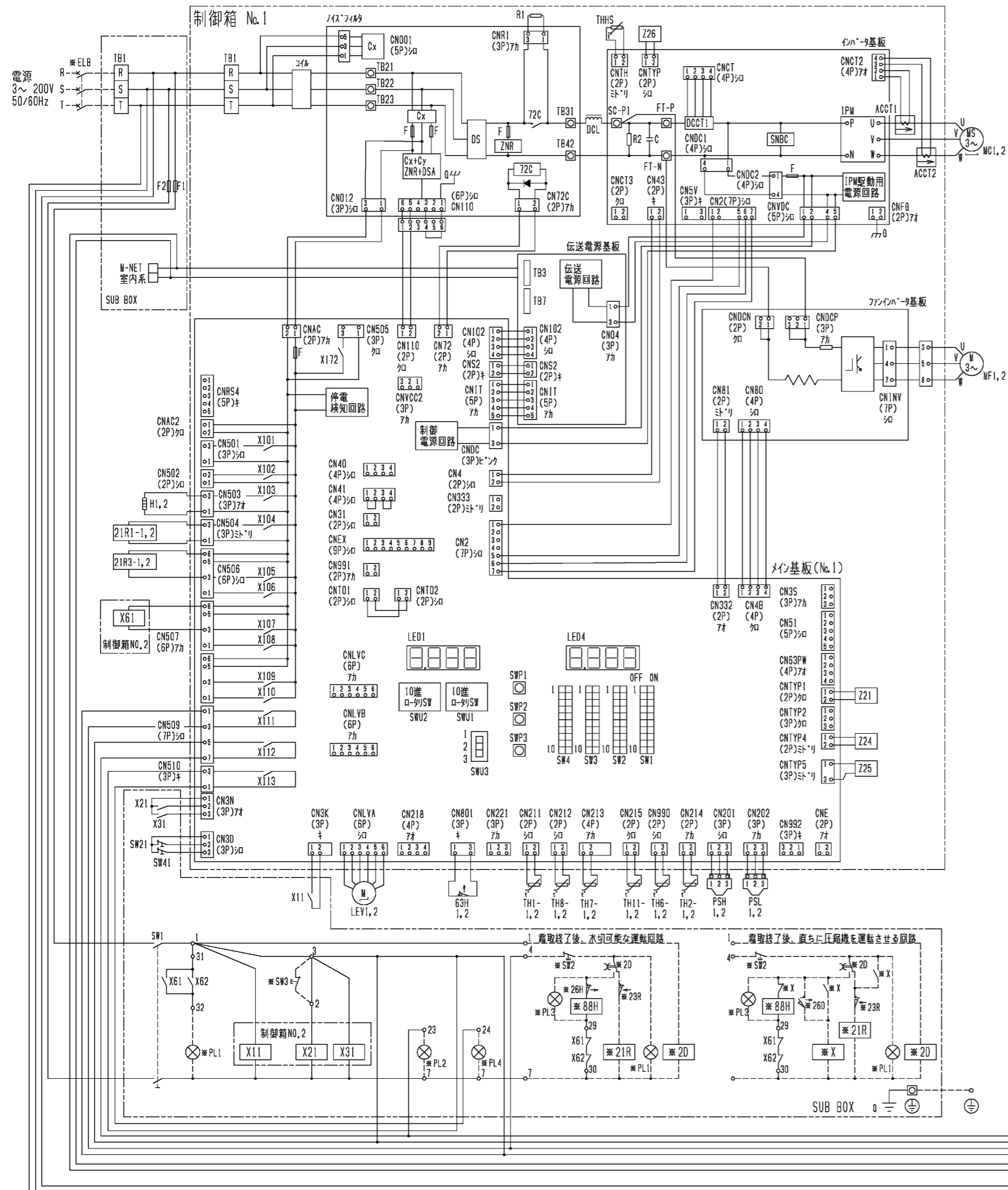


- 配管・配線取出し部は、小動物の侵入や台風などの雨水が吹き込み、機器損傷の原因となりますので、開口部は閉鎖材等（現地手配）で必ず塞いでください。

注.製品の仕様は改良のため、予告なく変更する場合があります。  
 本図面の所有権は三菱電機株式会社にある。  
 THIS DOCUMENT IS THE PROPERTY OF MITSUBISHI ELECTRIC CORPORATION.

DIMENSIONS ARE IN MILLIMETERS 尺度 SCALE DO NOT SCALE	作成日付 ISSUED 2020-04-14	改定日付 REVISED 2020-07-28	TITLE 一体空冷式インバータスクロール形 コンデンシングユニット 外形図 ECOV-D225MA(-BS・-BSG)
	三菱電機株式会社		DWG.NO. W KV94T425
			REV. A
			PAGE 2/2



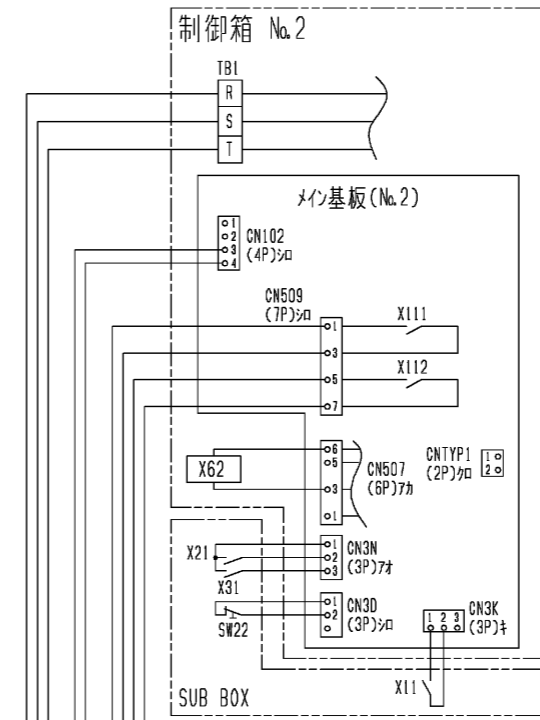
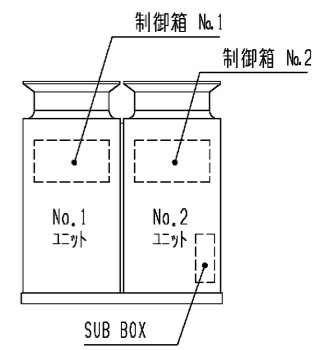
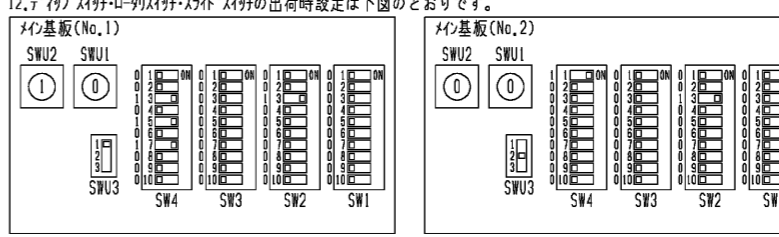


- 注1. \*印の機器は、現地手配となります。  
 2. ---線は、現地配線となります。また回路はポンプ・タウ回路方式の回路を示します。  
 3. 端子23-7, 4-7の間に回路を接続する場合は、0.45Aを超えないようにしてください。  
 4. 接点の矢印は、圧力・温度が上昇した時の接点動作方向を示します。  
 5. SW2, SW3, PL1~3の現地手配機器は、別途「コンパネ」から別売しています。  
 SW3はモーター動作の押しボタン限定です。<モーター動作スイッチ>ボタンを離すとON状態に戻るスイッチ。  
 SW3を取付ける場合は、2~3箇所の配線は必ず取外してください。  
 6. X61, X62の接続は、コンデンサ・エレクトロニクスと電熱器<霜取>の同時通電を防止するための回路です。  
 複数のケースを個別に運転する場合は、端子7と88Hを接続してください。  
 8. PL1は端子32-7の間に接続すると、圧縮機のON/OFFに関係なくスイッチ操作に連動して表示灯が点灯します。  
 SW2の後に接続すると、圧縮機のON/OFFに関係なくスイッチ操作に連動して表示灯を点灯させることができます。  
 9. 基板異常時の応急処置については、据付工事説明書を参照願います。  
 10. 制御箱No.2の配線図は、図に示す部位以外は制御箱No.1と同じです。

記号	名称	記号	名称	記号	名称	記号	名称
ACCT1	電流セサ	LEV1, 2	電子膨張弁<No.1, 2インテリジョン>	TH1-1, 2	サミタ<No.1, 2>吐出管温度	X172	補助继电器<メイン基板内>
ACCT2	電流セサ	MC1, 2	圧縮機用電動機<No.1, 2>	TH2-1, 2	サミタ<No.1, 2>圧縮機&エ&油温	Z21	抵抗
C	コンデンサ<電解>	MF1, 2	送風機用電動機<No.1, 2>	TH6-1, 2	サミタ<No.1, 2>外気温度	Z24	抵抗
DCL	直流リアクトル	PSH1, 2	圧力セサ<No.1, 2高圧>	TH7-1, 2	サミタ<No.1, 2>吸入管温度	Z25	抵抗
DCCT1	電流セサ<直流電流>	PSL1, 2	圧力セサ<No.1, 2低圧>	TH8-1, 2	サミタ<No.1, 2>液管温度	Z26	抵抗
DS	タイマー<スタック>	R1	抵抗<突入電流防止>	TH11-1, 2	サミタ<No.1, 2>ACC入口温度	Z1R1-1, 2	電磁弁<No.1, 2インテリジョン>
F1	ヒューズ<制御回路:6A>	SW1	スイッチ<運転-停止>	X11	補助继电器	Z1R3-1, 2	電磁弁<No.1, 2高低圧インテリジョン>
F2	ヒューズ<制御回路:6A>	SW21	スイッチ<No.1エレクト>個別運転	X21	補助继电器	63H1, 2	圧力開閉器<No.1, 2高圧>
G	ケラト	SW22	スイッチ<No.2エレクト>個別運転	X31	補助继电器	Z7C	電磁接触器<インバータ回路>
H1, 2	電熱器<No.1, 2オイル>	SW41	スイッチ<通常-固定>	X61, 62	補助继电器		
IPM	インテリジョンパワーモジュール	THHS	サミタ<インバータ>放熱板温度	X101~113	補助继电器<メイン基板内>		

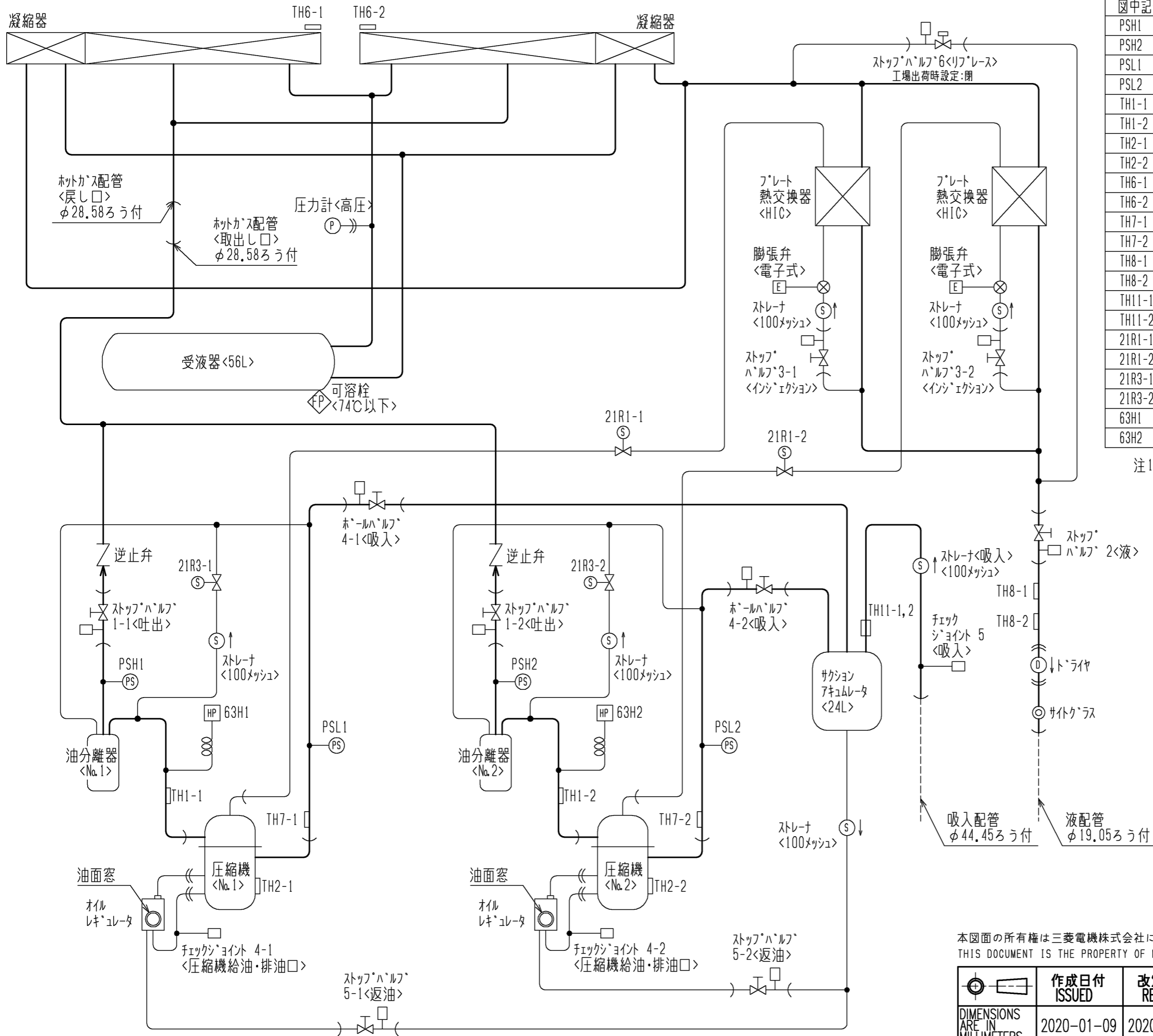
*ELB	漏電遮断器	*PL4	表示灯<フアラーム>	*2D	タイマスイッチ<霜取>	*26H	温度開閉器<過熱防止>
*PL1	表示灯<運転-停止>	*SW2	スイッチ<運転-停止:ポンプ・タウ>	*21R	電磁弁<液>	*88H	電磁接触器<電熱器>
*PL2	表示灯<異常>	*SW3	スイッチ<異常リセット>	*23R	温度調節器<室内>		
*PL3	表示灯<霜取-オレン>	*X	補助继电器	*26D	温度開閉器<霜取終了>		

11. X103, X104, X107, X111, X112, X113はメイン基板の出力接点を示し、動作は下表のとおりです。  
 X103 圧縮機が停止時はON, 圧縮機が運転時はOFF  
 X104, X107 圧縮機が運転時はON, 圧縮機が停止時はOFF  
 X111 エレクトが正常時(運転可能)はON, エレクトが異常時(運転不可)はOFF  
 X112 エレクトが異常時(運転不可)はON, エレクトが正常時(運転可能)はOFF  
 X113 フアラーム検知時はON, その他OFF, ただし工場出荷時、検知時もOFFのフアラームあり。  
 詳細は据付工事説明書を参照のこと。



本図面の所有権は三菱電機株式会社にある。  
 THIS DOCUMENT IS THE PROPERTY OF MITSUBISHI ELECTRIC CORPORATION.

作成日付 ISSUED	2020-06-23	改定日付 REVISED	2021-11-01
TITLE 一体空冷式インバータスクロール形 コンデンシングユニット電気回路図 ECOV-D225MA (-BS, -BSG)		REV.	C
DIMENSIONS ARE IN MILLIMETERS		SCALE	DO NOT SCALE
三菱電機株式会社		DWG. NO.	WKN94V173
PAGE		1/1	



図中記号	機器名称	作動値
PSH1	圧力センサ<No.1高圧>	—
PSH2	圧力センサ<No.2高圧>	—
PSL1	圧力センサ<No.1低圧>	—
PSL2	圧力センサ<No.2低圧>	—
TH1-1	サーミスタ<No.1吐出管温度>	—
TH1-2	サーミスタ<No.2吐出管温度>	—
TH2-1	サーミスタ<No.1圧縮機シエル油温>	—
TH2-2	サーミスタ<No.2圧縮機シエル油温>	—
TH6-1	サーミスタ<No.1外気温度>	—
TH6-2	サーミスタ<No.2外気温度>	—
TH7-1	サーミスタ<No.1吸入管温度>	—
TH7-2	サーミスタ<No.2吸入管温度>	—
TH8-1	サーミスタ<No.1液管温度>	—
TH8-2	サーミスタ<No.2液管温度>	—
TH11-1	サーミスタ<No.1サクションアキュムレータ入口温度>	—
TH11-2	サーミスタ<No.2サクションアキュムレータ入口温度>	—
21R1-1	電磁弁<No.1インジ・ェクシ>	通電時 OPEN
21R1-2	電磁弁<No.2インジ・ェクシ>	通電時 OPEN
21R3-1	電磁弁<No.1高低圧ハーフ>	通電時 OPEN
21R3-2	電磁弁<No.2高低圧ハーフ>	通電時 OPEN
63H1	圧力開閉器<No.1高圧>	4.15MPa OFF, 3.25MPa ON
63H2	圧力開閉器<No.2高圧>	4.15MPa OFF, 3.25MPa ON

注1. 液管断熱  
 ・ 有りモトの場合: ストップ・ハーフ6<リフ・レス>・閉としてください。  
 ・ 無しモトの場合: ストップ・ハーフ6<リフ・レス>・開としてください。  
 液管断熱有りモトと無しモトの制御切り替え方法は、  
 据付工事説明書をご確認ください。

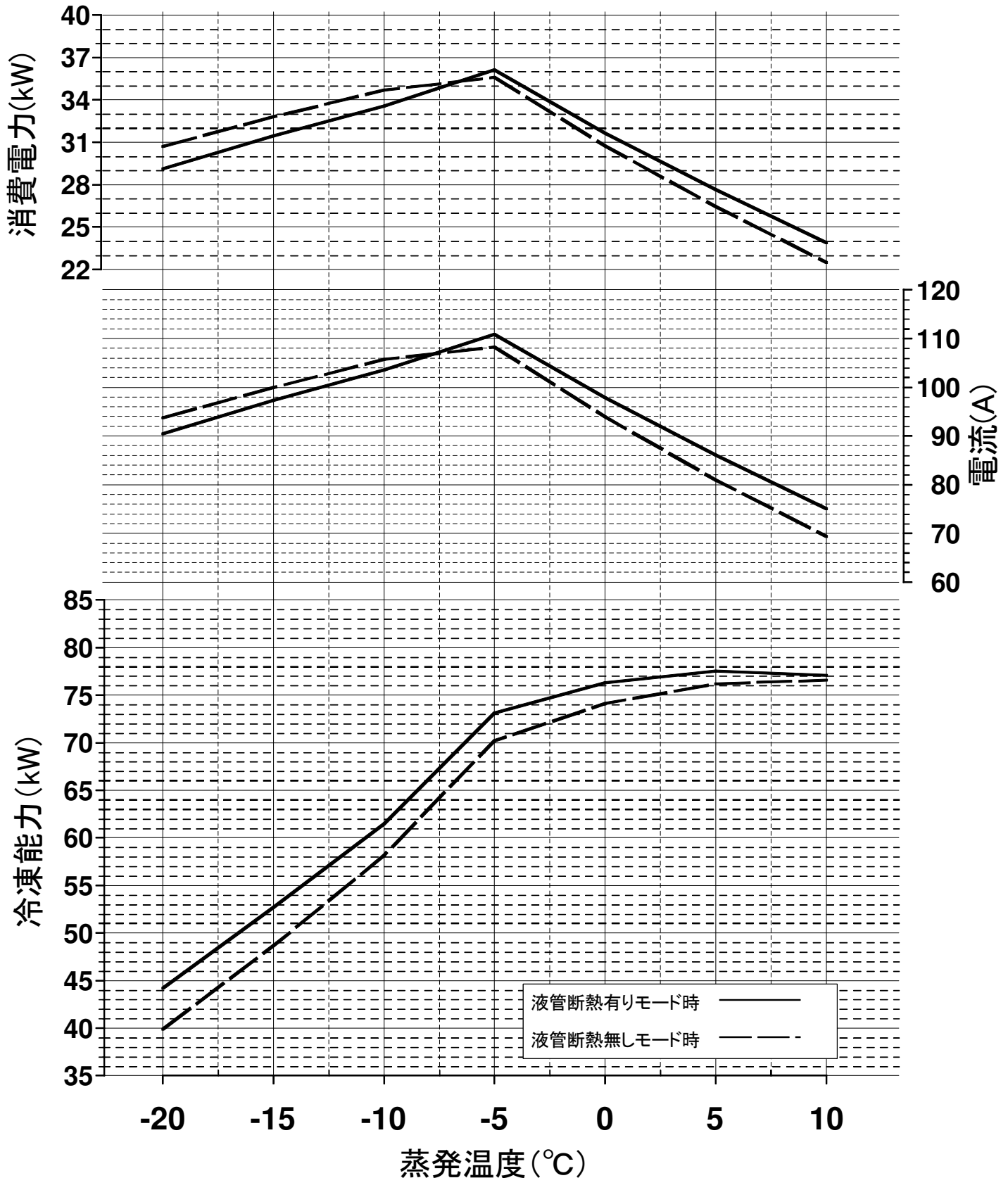
本図面の所有権は三菱電機株式会社にある。  
 THIS DOCUMENT IS THE PROPERTY OF MITSUBISHI ELECTRIC CORPORATION.

 DIMENSIONS ARE IN MILLIMETERS 尺度 SCALE DO NOT SCALE	作成日付 ISSUED 2020-01-09	改定日付 REVISED 2020-09-11	TITLE 一体空冷式インバータスクロール形マルチ コンデンシングユニット 冷媒回路図 ECO-V-D225MA(-BS・-BSG)
	<b>三菱電機株式会社</b>		DWG.NO. W KV94T095 REV. C PAGE 1/1

注. 製品の仕様は改良のため、予告なく変更する場合があります。

# ECOV-D225MA(-BS・-BSG)能力線図

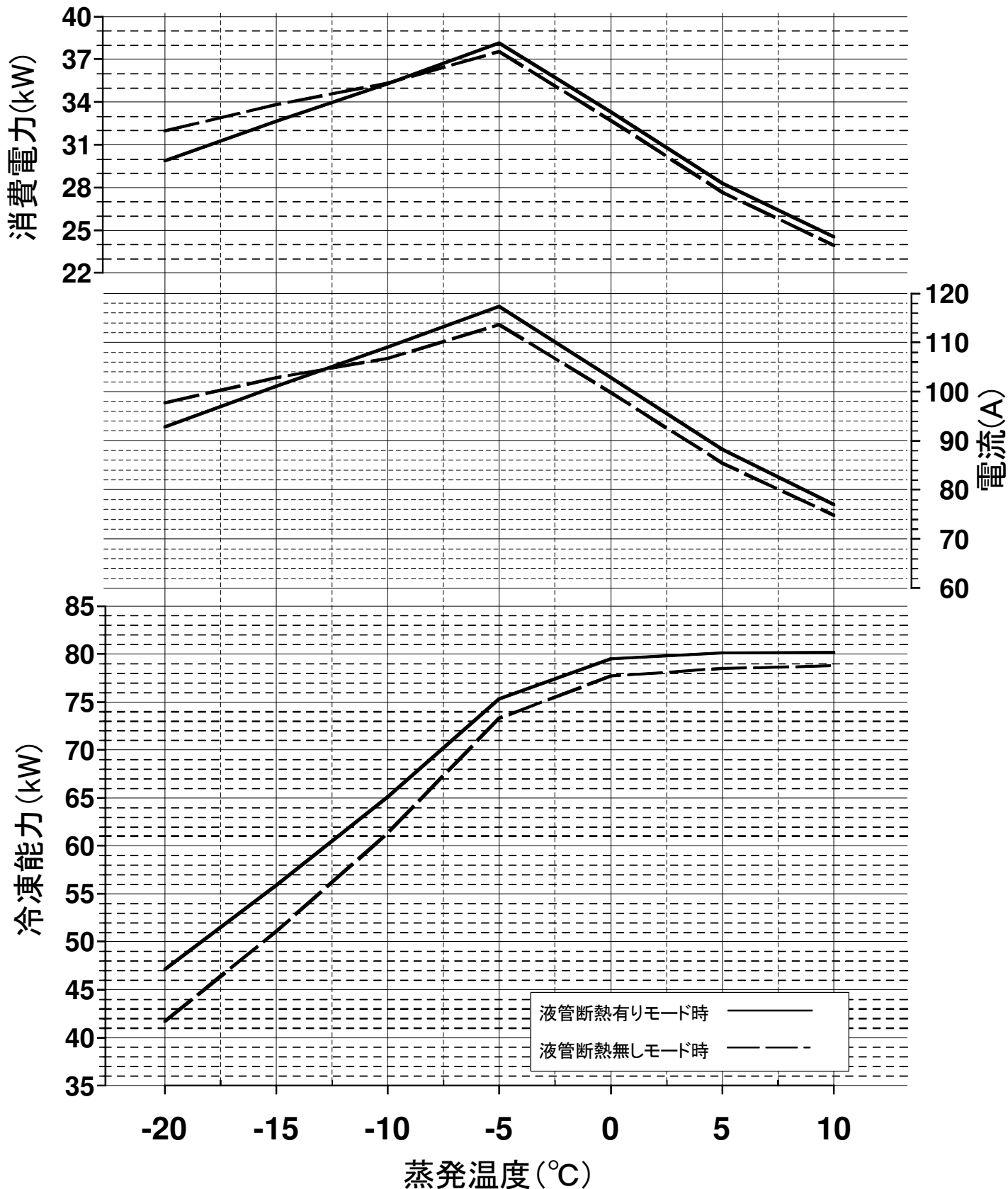
冷媒 R463A-J(オプテオン™XP41) 電源 三相200V  
 吸入ガス温度 18°C 周囲温度 32°C 運転周波数 110Hz(注1)  
 サブクール 12~20K(液管断熱有り) / 6~12K(液管断熱無し)(注2)



(注1) 蒸発温度が-5°Cを越える領域では運転周波数(最大周波数)が低下します。  
 (注2) 蒸発温度が-10°Cの時の値を示します。  
 (注3) 蒸発温度は、ある圧力における蒸発器入口温度と露点温度の平均値により求めた温度を指します。

# ECOV-D225MA(-BS・-BSG)能力線図

冷媒 R410A 電源 三相200V  
 吸入ガス温度 18°C 周囲温度 32°C 運転周波数 110Hz(注1)  
 サブクール 15~23K(液管断熱有り) / 9~15K(液管断熱無し)(注2)



(注1) 蒸発温度が-5°Cを越える領域では運転周波数(最大周波数)が低下します。  
 (注2) 蒸発温度が-10°Cの時の値を示します。

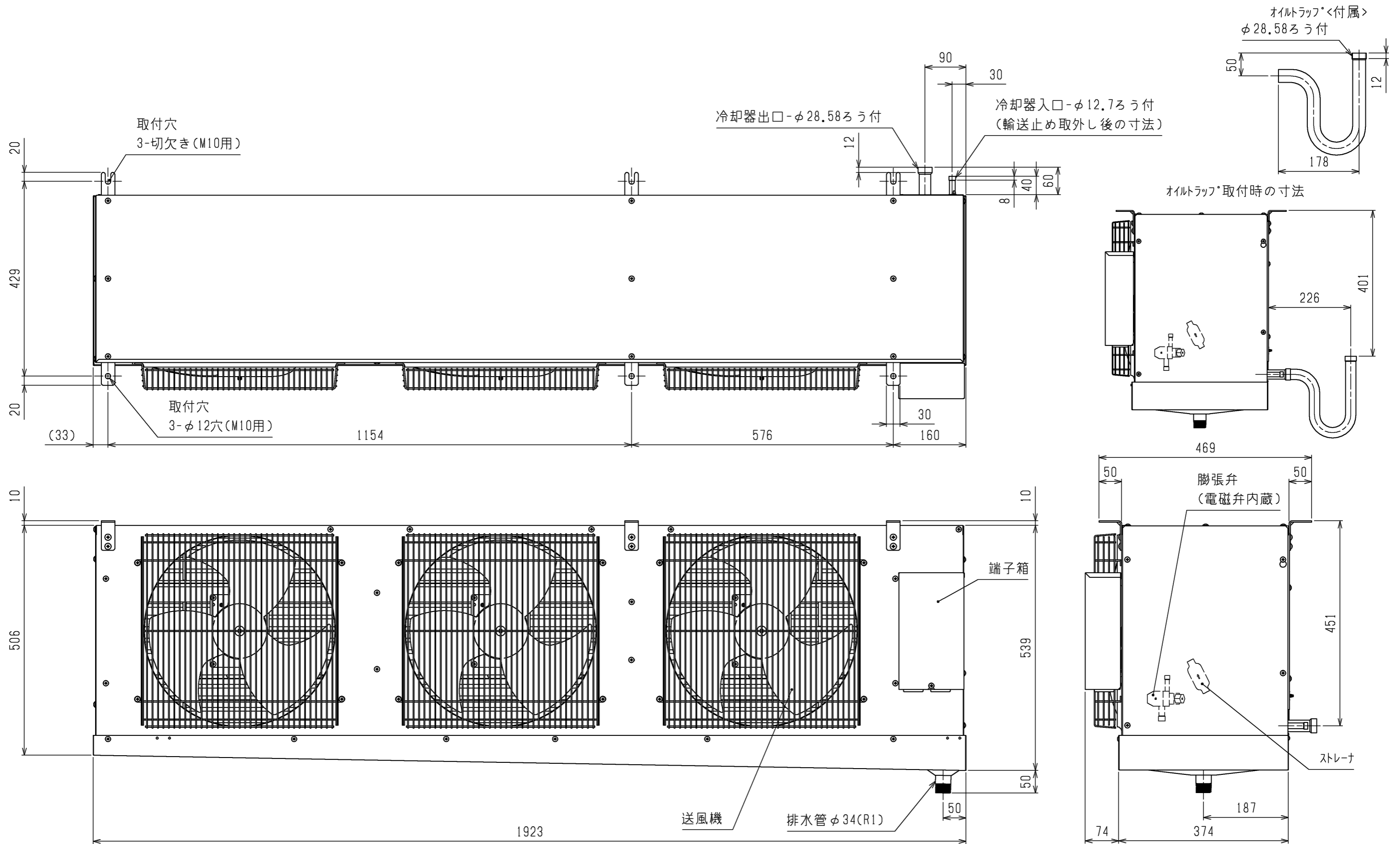
三菱電機株式会社

ユニットクーラ <縦形 中温用>

霜取方式：ヒータ

項目		形名	UCL-D10VHA (-BKN)	
取付方法			天井吊下げ	
外装ケース			アルミニウム (表面一部エポキシ加工)	
使用温度		°C	-5~+15	
冷媒			R410A、R463A-J (現地チャージ)	
電源			三相 200V 50Hz	
冷却能力 <注1>	R410A	TD7K	11.2	
		TD10K	15.9	
		TD13K	20.7	
	R463A-J	TD7K	11.2	
		TD10K	15.9	
		TD13K	20.7	
冷却器	外表面伝熱面積	m <sup>2</sup>	52.9	
	フィンピッチ	mm	4.0	
	内容積	L	9.8	
送風機	電動機出力	kW	0.2×3	
	入力	W	590	
	ファン径	mm	φ400×3	
風量		m <sup>3</sup> /min	175	
冷風到達距離 (0.5m/s)		m	17.0	
電気特性	運転	消費電力	kW	0.590
		運転電流	A	3.00
	霜取	消費電力	kW	5.20
		運転電流	A	18.2
霜取方式			ヒータ	
ヒータ容量	冷却器	kW	4.20	
	ドレンパン	kW	1.00	
	ファンカバー	kW	—	
	端子台	W	7	
	液管	W	21	
配管寸法 <注2>	冷却器入口	mm	φ12.7S	
	冷却器出口	mm	φ28.58S	
	外部均圧管	mm	φ6.35S	
	排水管	mm	φ34 (R1ねじ加工)	
内蔵品	電磁弁・膨張弁		SRE-ES60GMD	
付属部品			オイルトラップ、ドレン排水ホース、ホースバンド	
外形寸法<高さ×幅×奥行>		mm	549×1923×469	
質量	荷造質量	kg	85	
	製品質量	kg	70	
騒音<注3>		dB (A)	61	

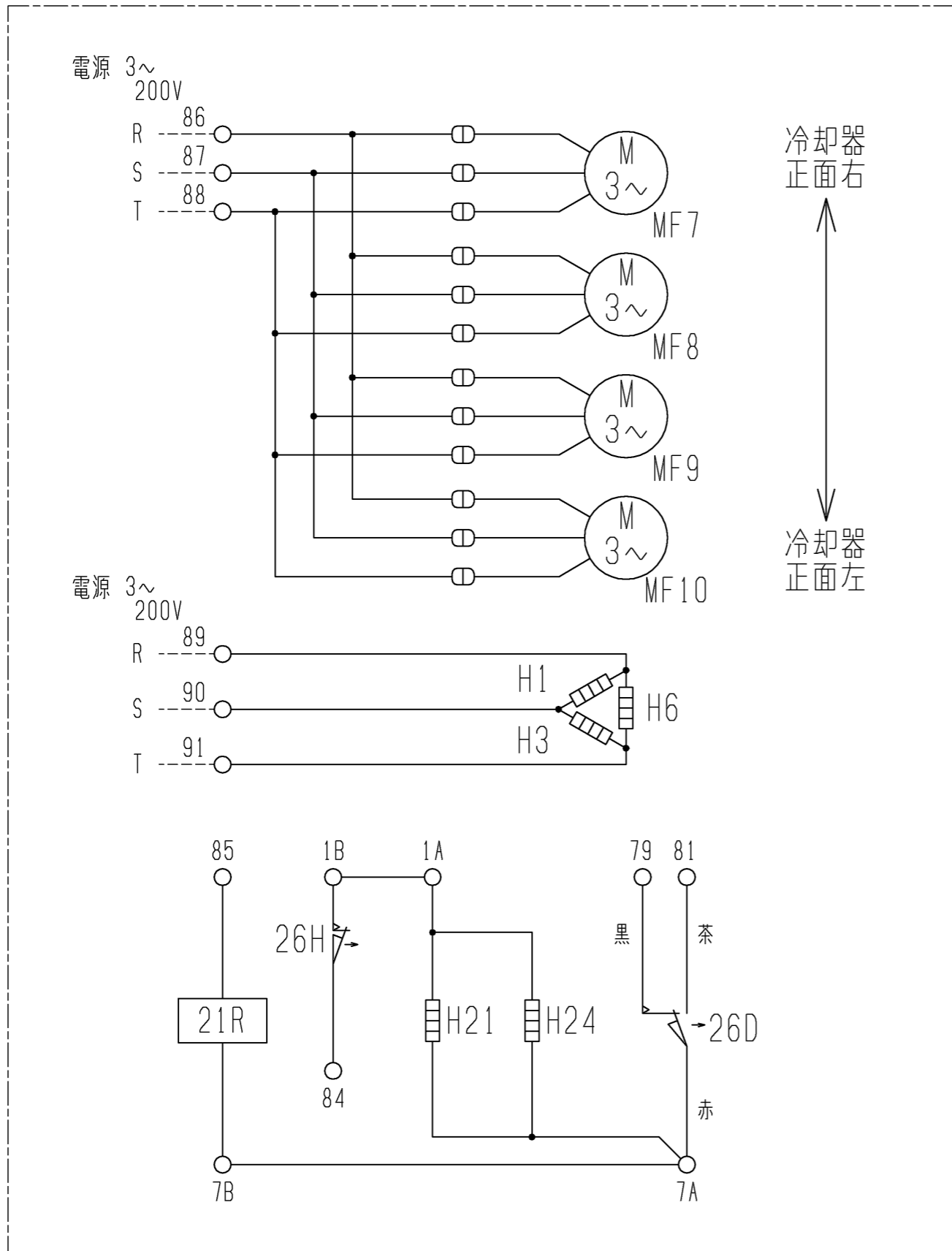
- 注1. 冷却能力 (負荷となる送風機の入力を含む) の条件は次のとおりです。  
 R410A時: 過熱度 4K、無着霜状態  
 R463A-J時: UC出口温度-蒸発温度=4K、無着霜状態  
 TDはユニットクーラ入口空気温度と蒸発温度の差を示します。(TD=ユニットクーラ入口空気温度-蒸発温度)  
 R463A-J時の蒸発温度は蒸発器入口温度と低圧飽和ガス温度の平均値にて算出しています。
2. 配管寸法欄 記号F: フレア接続, 記号S: 叩付接続
3. 騒音値の測定条件は次のとおりです。  
 測定場所: 無響音室相当でユニット前面中心より正面1m、下方向1m
4. 製品仕様は改良などのため、予告なしに変更する場合があります。
5. 運転電流は各相の最大値を示します。
6. 霜取設定 (霜取周期、霜取時間、水切り時間など) は、試運転後の実運用時の状況を確認の上、設定ください。
7. 庫内温度を制御するサーミスタは、使用温度範囲を逸脱しないよう、ユニットクーラの吸い込み口近傍に設置してください。
8. 冷媒毎に膨張弁開度設定が必要です。  
 膨張弁はR410A冷媒用に調整しておりますので、R463A-J冷媒で使用の際は工事説明書に沿って調整下さい。



本図面の所有権は三菱電機株式会社にある。  
THIS DOCUMENT IS THE PROPERTY OF MITSUBISHI ELECTRIC CORPORATION.

 DIMENSIONS ARE IN MILLIMETERS	作成日付 ISSUED	改定日付 REVISED	TITLE エアケラ 外形図 UCH(L)-D10VN(H)A (-BKN, -SUS-BKN)
	2019-01-25		
尺度 DO NOT SCALE	三菱電機株式会社		DWG.NO. W KA94C08R
			REV. PAGE 1/1

注. 製品の仕様は改良のため、予告なく変更する場合があります。



冷却器  
正面右  
↑  
↓  
冷却器  
正面左

注1. -----線は現地配線となります。  
注2. 接点部の矢印は、温度が上昇した場合の接点の動作方向を示します。

記号 名称	H1	H3	H6	H21	H24	MF7	MF8	MF9	MF10	21R	26D	26H
電熱器(霜取・冷却器吸込側)	○	○	○	○	○	○	○	○	○	○	○	○
電熱器(霜取・冷却器吸込側)	○	○	○	○	○	○	○	○	○	○	○	○
電熱器(ドレンパン)	○	○	○	○	○	○	○	○	○	○	○	○
電熱器(液管ヒータ)	○	○	○	○	○	○	○	○	○	○	○	○
送風機用電動機	○	○	○	○	○	○	○	○	○	○	○	○
送風機用電動機	○	○	○	○	○	○	○	○	○	○	○	○
送風機用電動機	○	○	○	○	○	○	○	○	○	○	○	○
送風機用電動機	○	○	○	○	○	○	○	○	○	○	○	○
電磁弁	○	○	○	○	○	○	○	○	○	○	○	○
温度開閉器(霜取終了)	○	○	○	○	○	○	○	○	○	○	○	○
温度開閉器(過熱防止)	○	○	○	○	○	○	○	○	○	○	○	○

形名

UCL-D3VHA (-BKN, -SUS-BKN)	○	-	○	○	-	○	-	-	-	○	○	○
UCL-D4VHA (-BKN, -SUS-BKN)	○	-	○	○	-	○	-	-	-	○	○	○
UCL-D5VHA (-BKN, -SUS-BKN)	○	-	○	○	-	○	-	-	-	○	○	○
UCL-D6VHA (-BKN, -SUS-BKN)	○	○	○	○	-	○	○	-	-	○	○	○
UCL-D8VHA (-BKN, -SUS-BKN)	○	○	○	○	-	○	○	-	-	○	○	○
UCL-D10VHA (-BKN, -SUS-BKN)	○	○	○	○	○	○	○	○	-	○	○	○
UCL-D15VHA (-BKN, -SUS-BKN)	○	○	○	○	○	○	○	○	○	○	○	○

注. 製品の仕様は改良のため、予告なく変更する場合があります。

本図面の所有権は三菱電機株式会社にある。  
THIS DOCUMENT IS THE PROPERTY OF MITSUBISHI ELECTRIC CORPORATION.

 DIMENSIONS ARE IN MILLIMETERS 尺度 SCALE DO NOT SCALE	作成日付 ISSUED	改定日付 REVISED	TITLE ユニットクーラ 電気回路図 UCL-D3・4・5・6・8・10・15VHA (-BKN, -SUS-BKN)	
	2019-01-25		DWG.NO. W KA94COAK	PAGE 1/1

三菱電機株式会社

\*

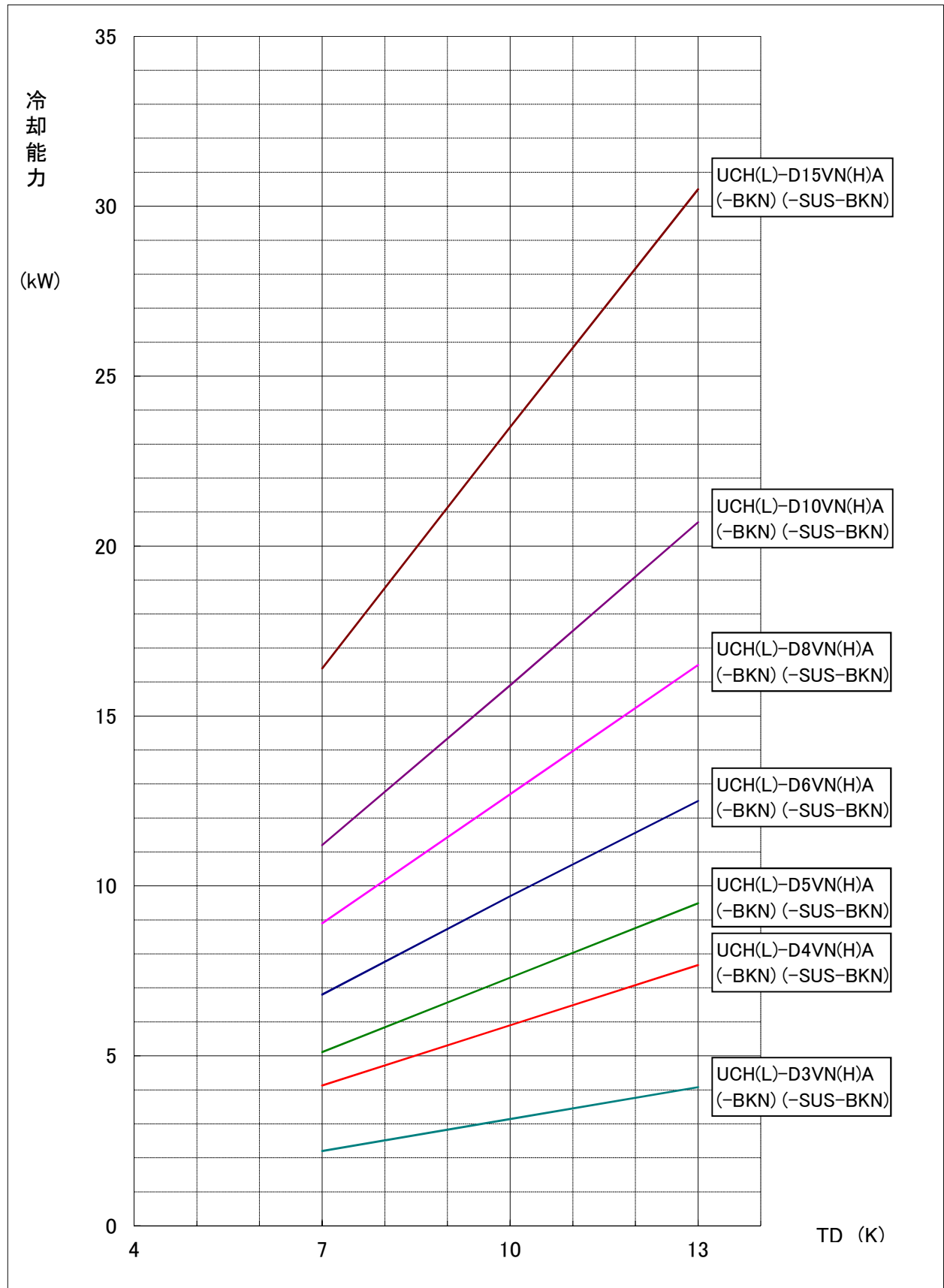
# UCH(L)-D形ユニットクーラー冷却能力線図

電源 三相 200V 50Hz

冷媒 R410A

過熱度(ユニットクーラー出口温度-低圧飽和ガス温度) = 4K

注) 冷却能力は、負荷となる送風機の入力は差し引いておりません。





# UCH(L)-D形ユニットクーラー冷却能力線図

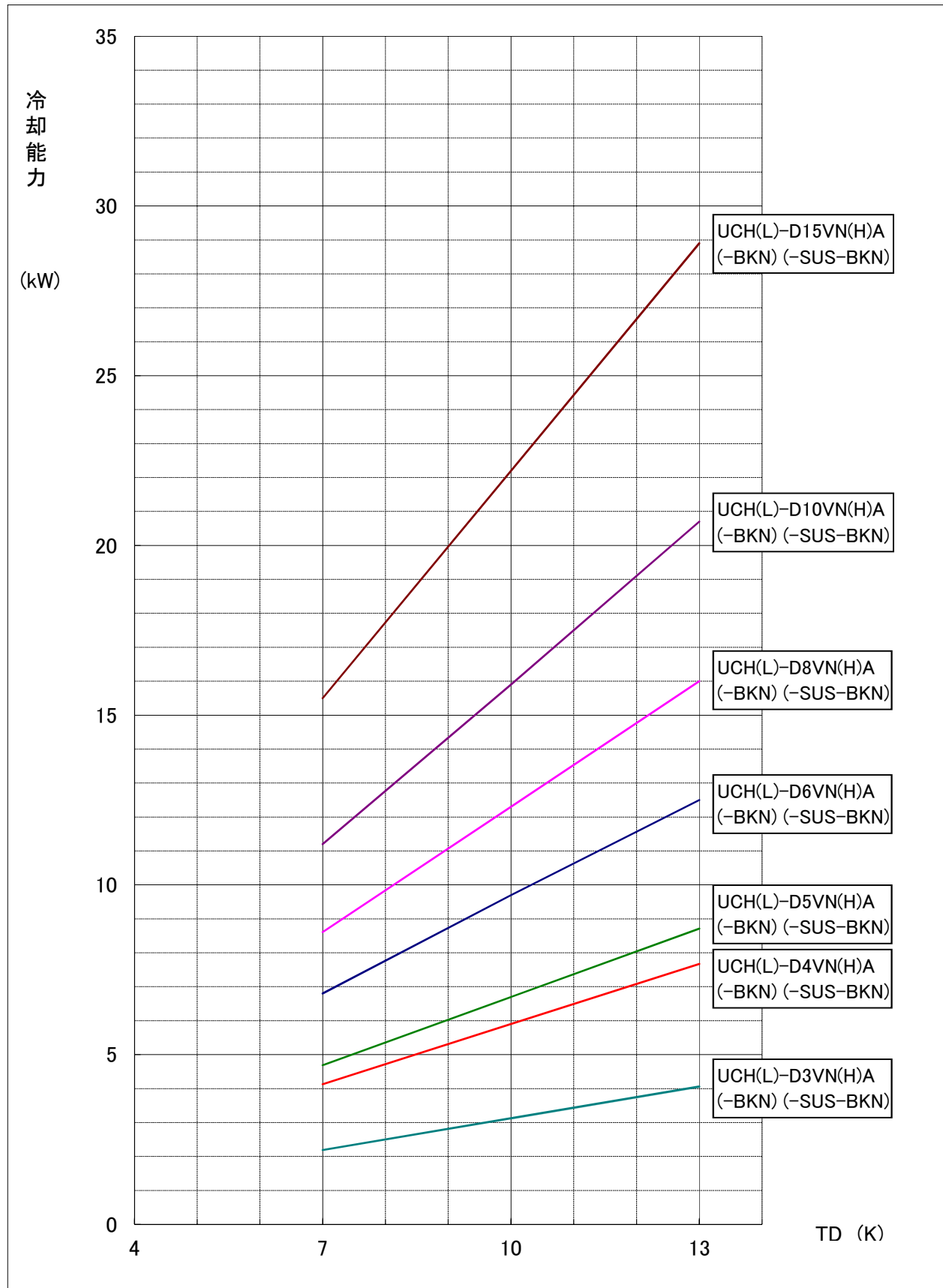
電源 三相 200V 50Hz

冷媒 R463A-J

ユニットクーラー出口温度-蒸発温度=4K

(蒸発温度=(蒸発器入口温度+低圧飽和ガス温度)/2)

注) 冷却能力は、負荷となる送風機の入力は差し引いておりません。



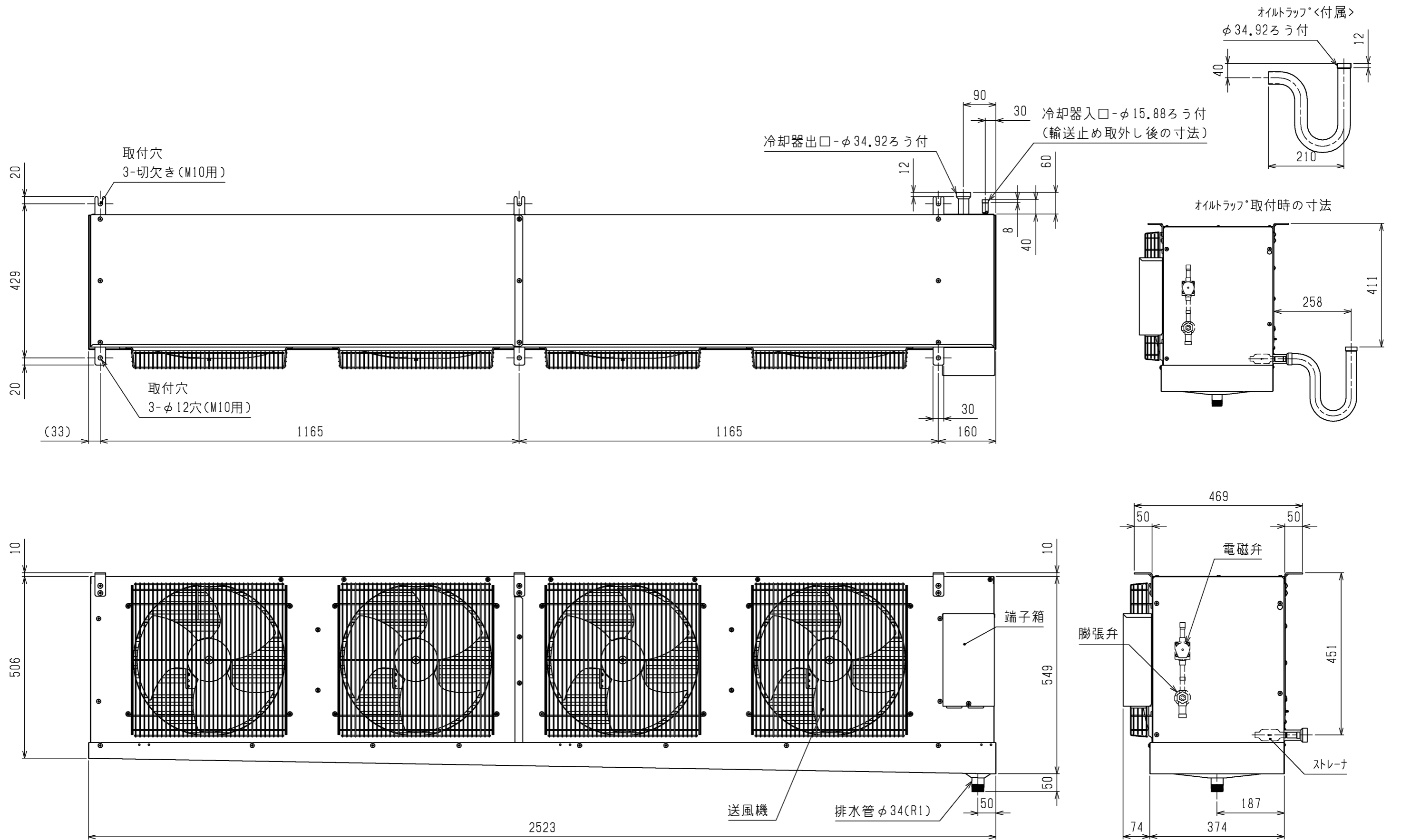
三菱電機株式会社

ユニットクーラ <縦形 中温用>

霜取方式：ヒータ

項目		形名	UCL-D15VHA (-BKN)	
取付方法			天井吊下げ	
外装ケース			アルミニウム (表面一部エポキシ加工)	
使用温度		°C	-5~+15	
冷媒			R410A、R463A-J (現地チャージ)	
電源			三相 200V 50Hz	
冷却能力 <注1>	R410A	TD7K	16.4	
		TD10K	23.5	
		TD13K	30.5	
	R463A-J	TD7K	15.5	
		TD10K	22.2	
		TD13K	28.9	
冷却器	外表面伝熱面積	m <sup>2</sup>	67.6	
	フィンピッチ	mm	4.0	
	内容積	L	15.8	
送風機	電動機出力	kW	0.2×4	
	入力	W	780	
	ファン径	mm	φ400×4	
風量		m <sup>3</sup> /min	241	
冷風到達距離 (0.5m/s)		m	17.0	
電気特性	運転	消費電力	kW	0.780
		運転電流	A	4.00
	霜取	消費電力	kW	6.80
		運転電流	A	23.4
霜取方式			ヒータ	
ヒータ容量	冷却器	kW	5.40	
	ドレンパン	kW	1.40	
	ファンカバー	kW	-	
	端子台	W	7	
	液管	W	21	
配管寸法 <注2>	冷却器入口	mm	φ15.88S	
	冷却器出口	mm	φ34.92S	
	外部均圧管	mm	φ6.35S	
	排水管	mm	φ34 (R1ねじ加工)	
内蔵品	電磁弁		SEV-1004DY	
	膨張弁		JAE-E60GMD	
付属部品			オイルラップ、ドレン排水ホース、ホースバンド	
外形寸法<高さ×幅×奥行>		mm	559×2523×469	
質量	荷造質量	kg	126	
	製品質量	kg	96	
騒音<注3>		dB (A)	62	

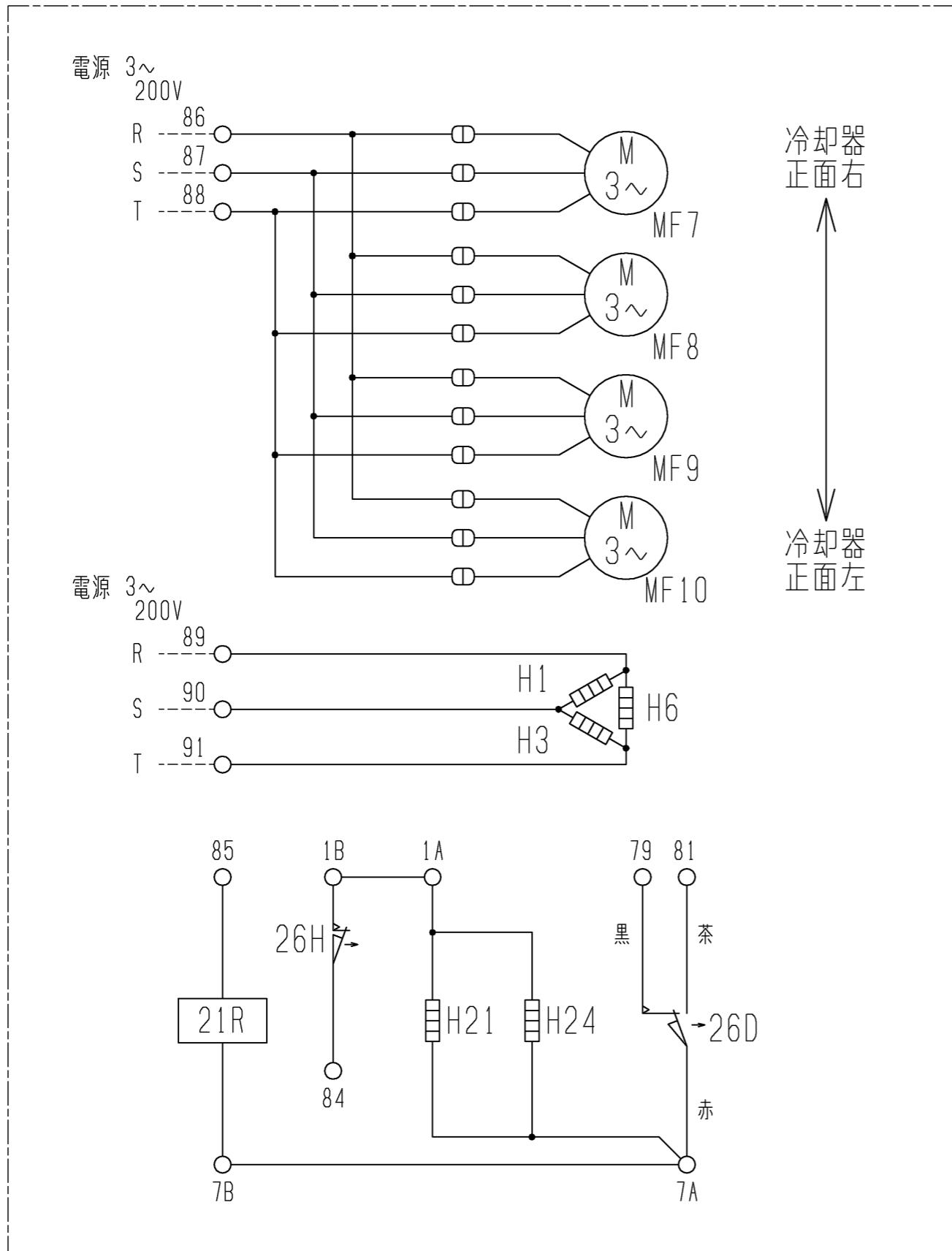
- 注1. 冷却能力 (負荷となる送風機の入力を含む) の条件は次のとおりです。  
 R410A時: 過熱度 4K、無着霜状態  
 R463A-J時: UC出口温度-蒸発温度=4K、無着霜状態  
 TDはユニットクーラ入口空気温度と蒸発温度の差を示します。(TD=ユニットクーラ入口空気温度-蒸発温度)  
 R463A-J時の蒸発温度は蒸発器入口温度と低圧飽和ガス温度の平均値にて算出しています。
2. 配管寸法欄 記号F: フレア接続, 記号S: 叩付接続
3. 騒音値の測定条件は次のとおりです。  
 測定場所: 無響音室相当でユニット前面中心より正面1m、下方向1m
4. 製品仕様は改良などのため、予告なしに変更する場合があります。
5. 運転電流は各相の最大値を示します。
6. 霜取設定 (霜取周期、霜取時間、水切り時間など) は、試運転後の実運用時の状況を確認の上、設定ください。
7. 庫内温度を制御するサーミスタは、使用温度範囲を逸脱しないよう、ユニットクーラの吸い込み口近傍に設置してください。
8. 冷媒毎に膨張弁開度設定が必要です。  
 膨張弁はR410A冷媒用に調整しておりますので、R463A-J冷媒で使用の際は工事説明書に沿って調整下さい。



本図面の所有権は三菱電機株式会社にある。  
THIS DOCUMENT IS THE PROPERTY OF MITSUBISHI ELECTRIC CORPORATION.

DIMENSIONS ARE IN MILLIMETERS 尺度 SCALE DO NOT SCALE	作成日付 ISSUED	改定日付 REVISED	TITLE エアケラ 外形図 UCH(L)-D15VN(H)A (-BKN,-SUS-BKN)	DWG.NO. W KA94C08S	REV.	PAGE 1/1
	2019-01-25					

注. 製品の仕様は改良のため、予告なく変更する場合があります。



注1. -----線は現地配線となります。  
 注2. 接点部の矢印は、温度が上昇した場合の接点の動作方向を示します。

記号 名称	H1	H3	H6	H21	H24	MF7	MF8	MF9	MF10	21R	26D	26H
電熱器(霜取・冷却器吸込側)	○	○	○	○	○	○	○	○	○	○	○	○
電熱器(霜取・冷却器吸込側)	○	○	○	○	○	○	○	○	○	○	○	○
電熱器(ドレンパン)	○	○	○	○	○	○	○	○	○	○	○	○
電熱器(液管ヒータ)	○	○	○	○	○	○	○	○	○	○	○	○
送風機用電動機	○	○	○	○	○	○	○	○	○	○	○	○
送風機用電動機	○	○	○	○	○	○	○	○	○	○	○	○
送風機用電動機	○	○	○	○	○	○	○	○	○	○	○	○
送風機用電動機	○	○	○	○	○	○	○	○	○	○	○	○
電磁弁	○	○	○	○	○	○	○	○	○	○	○	○
温度開閉器(霜取終了)	○	○	○	○	○	○	○	○	○	○	○	○
温度開閉器(過熱防止)	○	○	○	○	○	○	○	○	○	○	○	○

注. 製品の仕様は改良のため、予告なく変更する場合があります。

本図面の所有権は三菱電機株式会社にある。  
 THIS DOCUMENT IS THE PROPERTY OF MITSUBISHI ELECTRIC CORPORATION.

 DIMENSIONS ARE IN MILLIMETERS 尺度 SCALE DO NOT SCALE	作成日付 ISSUED 2019-01-25	改定日付 REVISED	TITLE ユニットクーラ 電気回路図 UCL-D3・4・5・6・8・10・15VHA (-BKN,-SUS-BKN)
	三菱電機株式会社		DWG.NO. W KA94COAK
			REV. PAGE 1/1

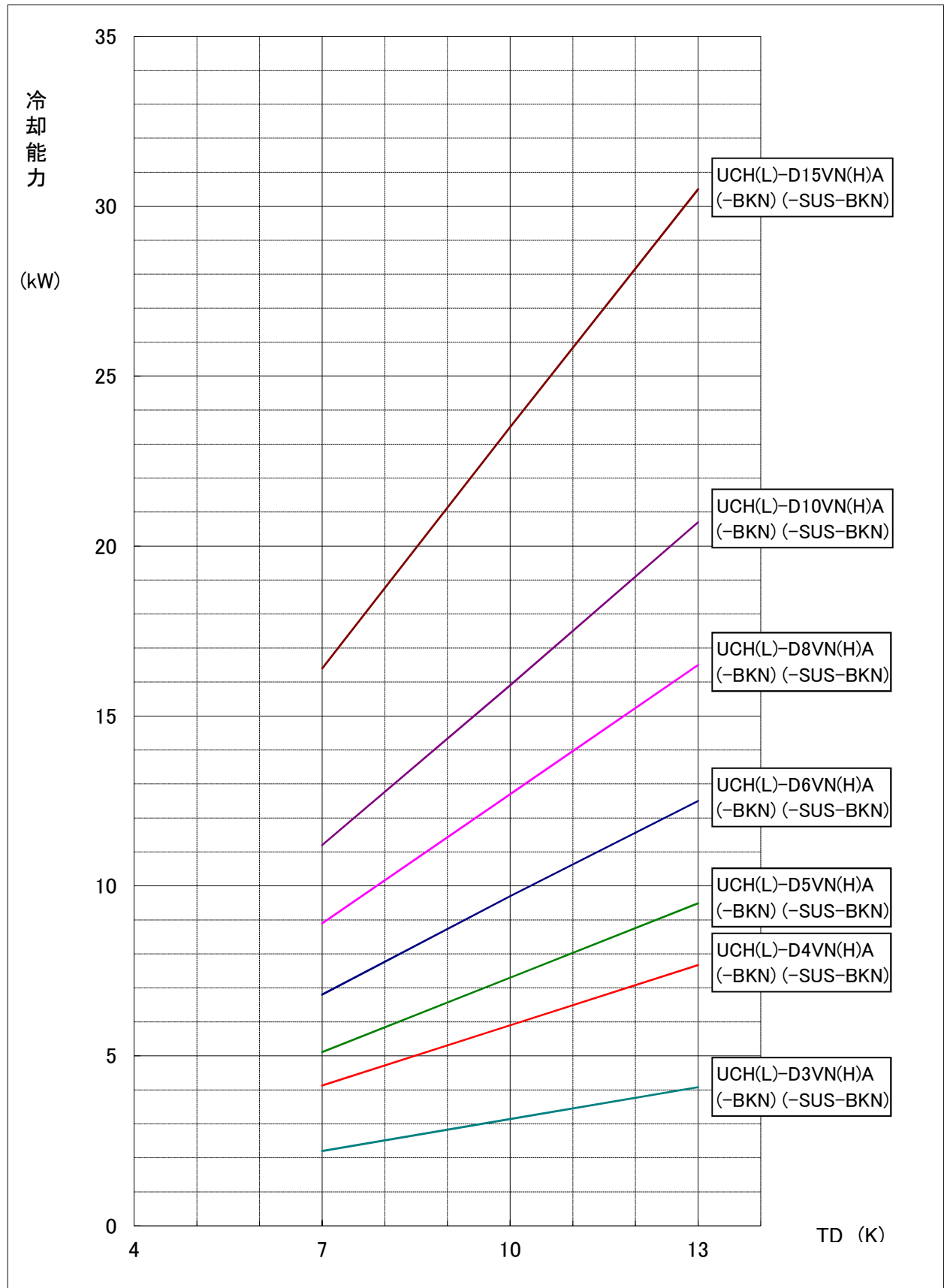
# UCH(L)-D形ユニットクーラ冷却能力線図

電源 三相 200V 50Hz

冷媒 R410A

過熱度(ユニットクーラ出口温度-低圧飽和ガス温度) = 4K

注) 冷却能力は、負荷となる送風機の入力は差し引いておりません。



# UCH(L)-D形ユニットクーラー冷却能力線図

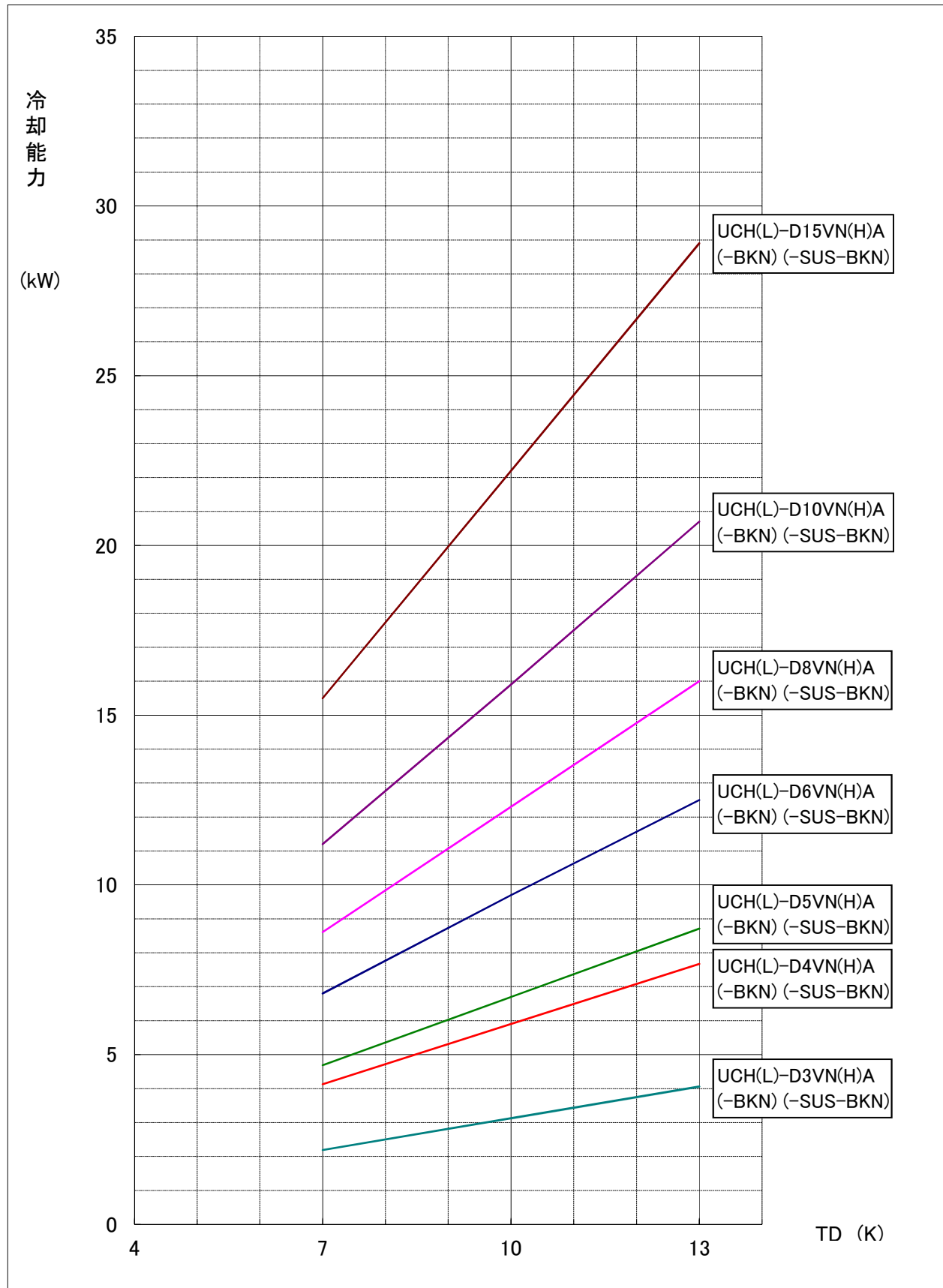
電源 三相 200V 50Hz

冷媒 R463A-J

ユニットクーラー出口温度-蒸発温度=4K

(蒸発温度=(蒸発器入口温度+低圧飽和ガス温度)/2)

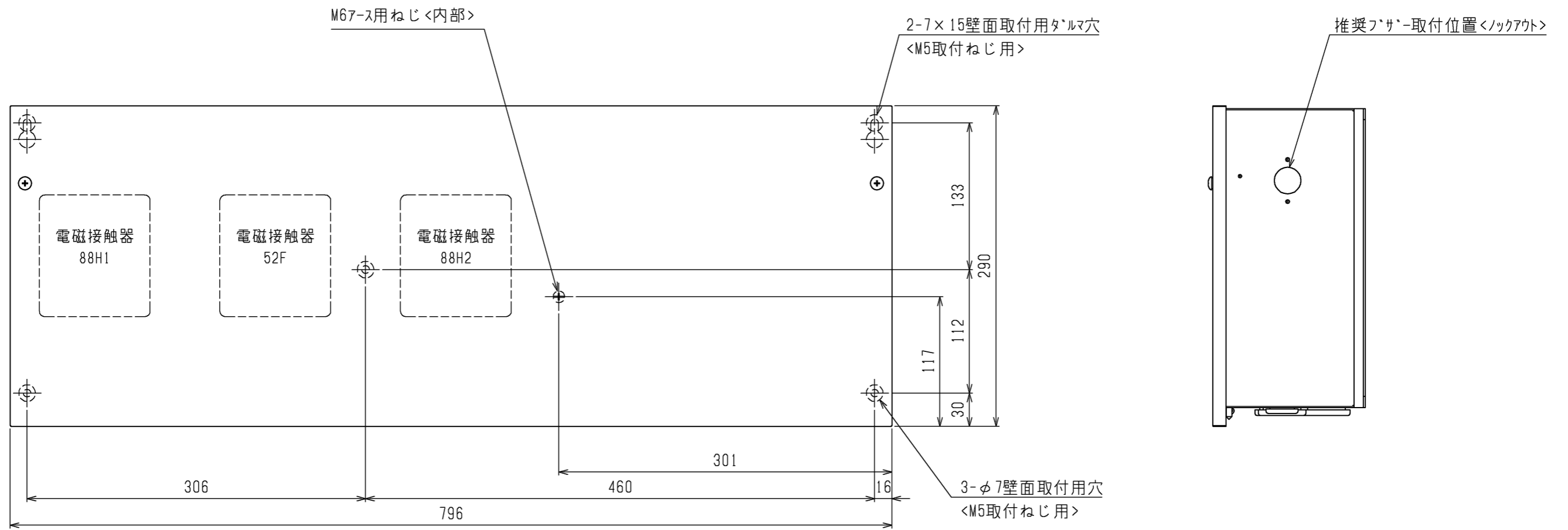
注) 冷却能力は、負荷となる送風機の入力は差し引いておりません。



項目		単位	RBS-P252HRB-Q
据付条件			屋内設置
		°C	周囲温度-10~+40(但し、凍結・結露なきこと)
電源			単相 200V 50/60Hz
外装色	接触器ボックス		マンセル5Y 8/1
	電子リモコン		マンセル4.48Y 7.92/0.66
霜取方式		—	ヒータ
冷蔵庫内使用温度範囲		°C	-55~+15
表示灯			運転
スイッチ			運転/停止・緊急停止・手動霜取・霜取りリセット・温度シフト・操作ロック
温度制御器	庫内温度制御方式		電子式
	庫内温度設定範囲	°C	-37~+17 <注4><注5>
電熱機用接触器<注3>	個数		有<2>
	接点最大電流(AC200~220V)	A	52.5×2 <抵抗負荷 AC1級>
送風機用接触器<注3>	個数		有<1>
	接点最大電流(AC200~220V)	A	35 <三相かご形、単相モータ AC3級>
霜取用タイマ			電子式 周期 0.5~99時間(0.5時間毎設定、運転積算時間) 時刻(1日最大12回まで)
付属部品			サーミスタ(庫内温度、リード線20m)・サーミスタ取付具一式・リモコンケーブル(2心5m) 電子リモコン(RB-4DG)
外形寸法 (電子リモコン)	高さ	mm	120
	幅	mm	130
	奥行	mm	28
外形寸法 (接触器 ボックス)	高さ	mm	290
	幅	mm	796
	奥行	mm	138
製品質量<注1>		kg	11.8

注1. 電子リモコンと接触器ボックスの合計の値です。

- 適合コンテンツユニット、ユニットクーラとの配線は、現地接続となります。
- 接触器の最大電流が、記載値を超えない範囲で使用願います。
- 別売の超低温用サーミスタ(TM-U5)と組合せた場合、庫内温度設定範囲は、-57~-23°Cとなります。
- 庫内温度設定範囲の上限値・下限値は、-37~+24°Cの間の任意の値に変更可能です。  
ただし、超低温用設定のときは、この機能は使用できません。
- 製品仕様は改良などのため、予告なしに変更する場合があります。
- 霜取設定(霜取周期、霜取時間、水切り時間など)は、試運転後の実運用時の状況を確認の上、設定ください。
- 庫内温度サーミスタは据付工事説明書をご参考の上、ユニットクーラ吸い込み口近傍に設置してください。



電磁接触器(88H1)  
一次側配線用

φ34配線通し穴<コムフッシ付>

電磁接触器(88H1)  
二次側配線用

φ34配線通し穴<コムフッシ付>

電磁接触器(52F)  
一次側配線用

φ34配線通し穴<コムフッシ付>

電磁接触器(52F)  
二次側配線用

φ34配線通し穴<コムフッシ付>

電磁接触器(88H2)  
一次側配線用

φ34配線通し穴<コムフッシ付>

電磁接触器(88H2)  
二次側配線用

φ34配線通し穴<コムフッシ付>

制御線(200V)用  
φ34配線通し穴<コムフッシ付>

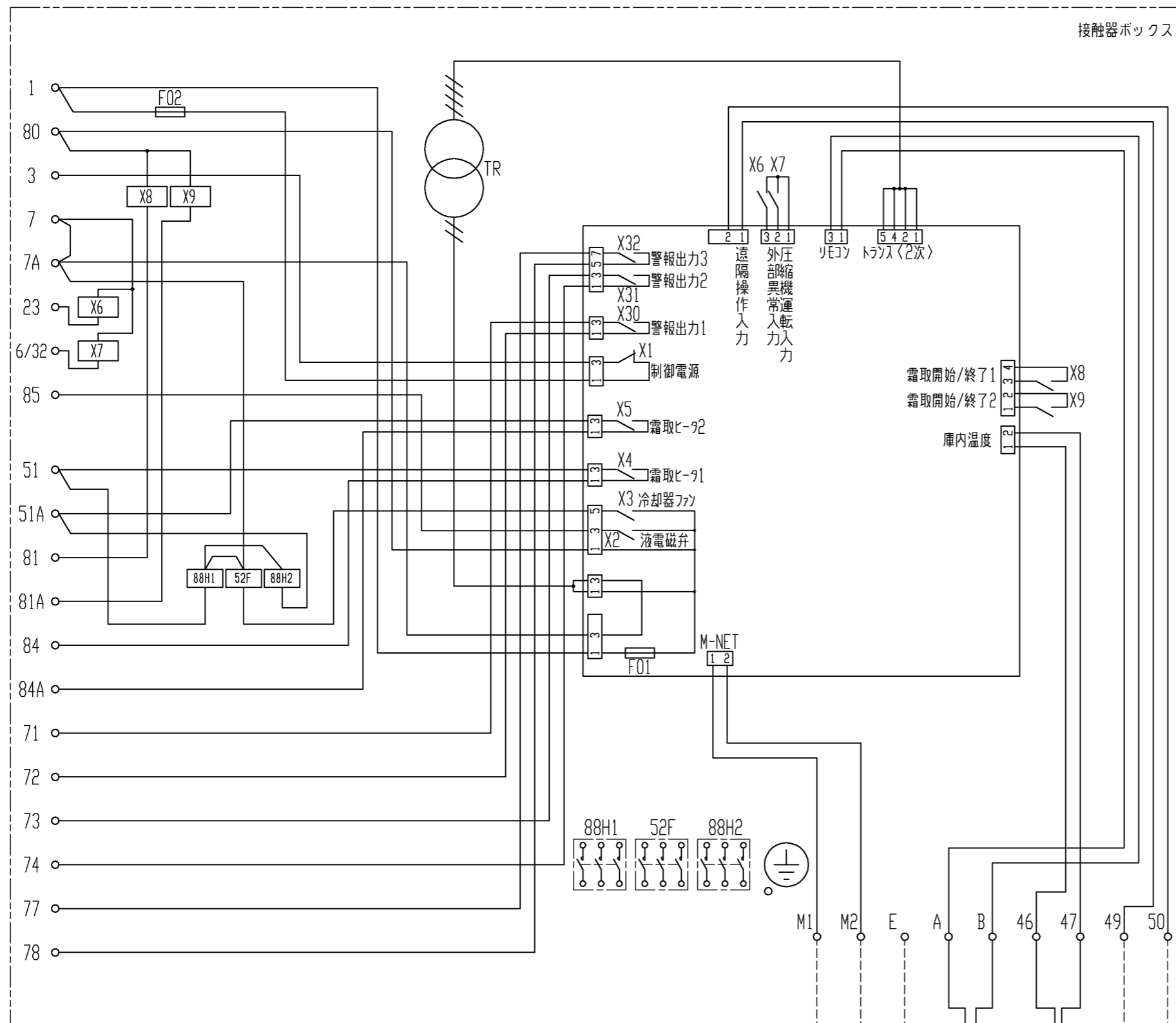
制御線(弱电)用  
φ34配線通し穴<コムフッシ付>

	RBH-P(C)45NRB-Q	RBS-P(C)25HRB-Q	RBS-P(C)252HRB-Q
52F	有	有	有
88H1	無	有	有
88H2	無	無	有

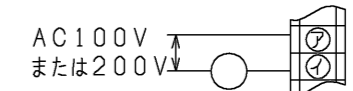
1. 製品固定は落下防止のため、必ず5点で実施してください。
2. ノック外取り外し時は、内部配線に気をつけて実施ください。
3. 電磁接触器、端子台に接続する配線に、張力がかからないように電線管の使用をお願いします。
4. 取付方向は、コムフッシが下になるように取付けてください。
5. 製品の仕様は改良のため、予告なく変更する場合があります。

	作成日付 ISSUED	改定日付 REVISED	TITLE クオリティコントローラ外形図 RBH-P(C)45NRB-Q RBS-P(C)25HRB-Q RBS-P(C)252HRB-Q
DIM. mm	15-07-03		
SCALE NTS	三菱電機株式会社		DRW.NO. W KA94T063
		REV.	PAGE 1/1





- 注1. 主回路配線・制御回路配線に沿わせないでください。  
 注2. 異常・警報信号を外部に取出す場合は、下図のように配線してください。  
 なお、出力内容は基板設定により変更可能です。  
 詳細は据付工事説明書を参照してください。



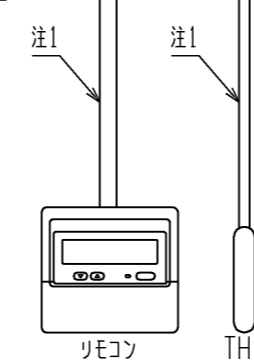
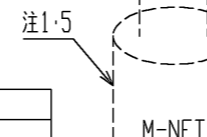
フザ-またはランプ  
 (定格電流: 0.01~0.7A以下)

端子番号	名称	出荷時設定
71 72	警報出力1	外部(コンデンシングユニット)異常
73 74	警報出力2	高温異常
77 78	警報出力3	50℃高温異常

3. 中継基板の設定を変更することにより、外部入力接点による制御が可能です。  
 (詳細は据付工事説明書を参照してください。)  
 外部入力接点は、微小電流用の無電圧接点としてください。  
 接点定格 DC15V 0.1A以上  
 最小適用負荷 1mA以下
4. ユニットクーラを1台のみ接続とする場合は、コントローラの81A-7A端子間を短絡してください。(短絡しなかった場合、霜取りが終了せず冷却不良となります。)
5. M-NET伝送線には、2心シールド線(CVVS・CPEVS・MVVS)1.25mm<sup>2</sup>をご使用になり、シールドアースをとってください。

記号説明

記号	名称	記号	名称
F01	ヒューズ<基板: 6A>	X5	中継基板内補助継電器<霜取ヒ-72>
F02	ヒューズ<制御回路: 5A>	X6~X9	補助継電器
TH1	サーミスタ<庫内温度>	X30	中継基板内補助継電器<警報出力1: 外部異常>注2
TR	トランス	X31	中継基板内補助継電器<警報出力2: 高温>注2
X1	中継基板内補助継電器<制御電源>	X32	中継基板内補助継電器<警報出力3: 50℃高温>注2
X2	中継基板内補助継電器<液電磁弁>	52F	電磁接触器<送風機>
X3	中継基板内補助継電器<冷却器ファン>	88H1	電磁接触器<霜取ヒ-71>
X4	中継基板内補助継電器<霜取ヒ-71>	88H2	電磁接触器<霜取ヒ-72>



外部入力接点(現地手配)  
 注3

注. 製品の仕様は改良などのため、予告なく変更する場合があります。

	作成日付 ISSUED	改定日付 REVISED	TITLE クオリティコントローラ RBS-P(C) 252HRB-Q 電気回路図
DIM. mm	15-07-03		
SCALE NTS	三菱電機株式会社		DRW.NO. W KA94T072
		REV.	PAGE 1/1



操作パネル開放状態



注.製品の仕様は改良などのため、予告なく変更する場合があります。

	作成日付 ISSUED	改定日付 REVISED	TITLE リモコン外形図 RB-4DG		
	DIM. mm	15-07-02			
SCALE NTS	三菱電機株式会社		DRW.NO. W KA94T060	REV.	PAGE 1/1