

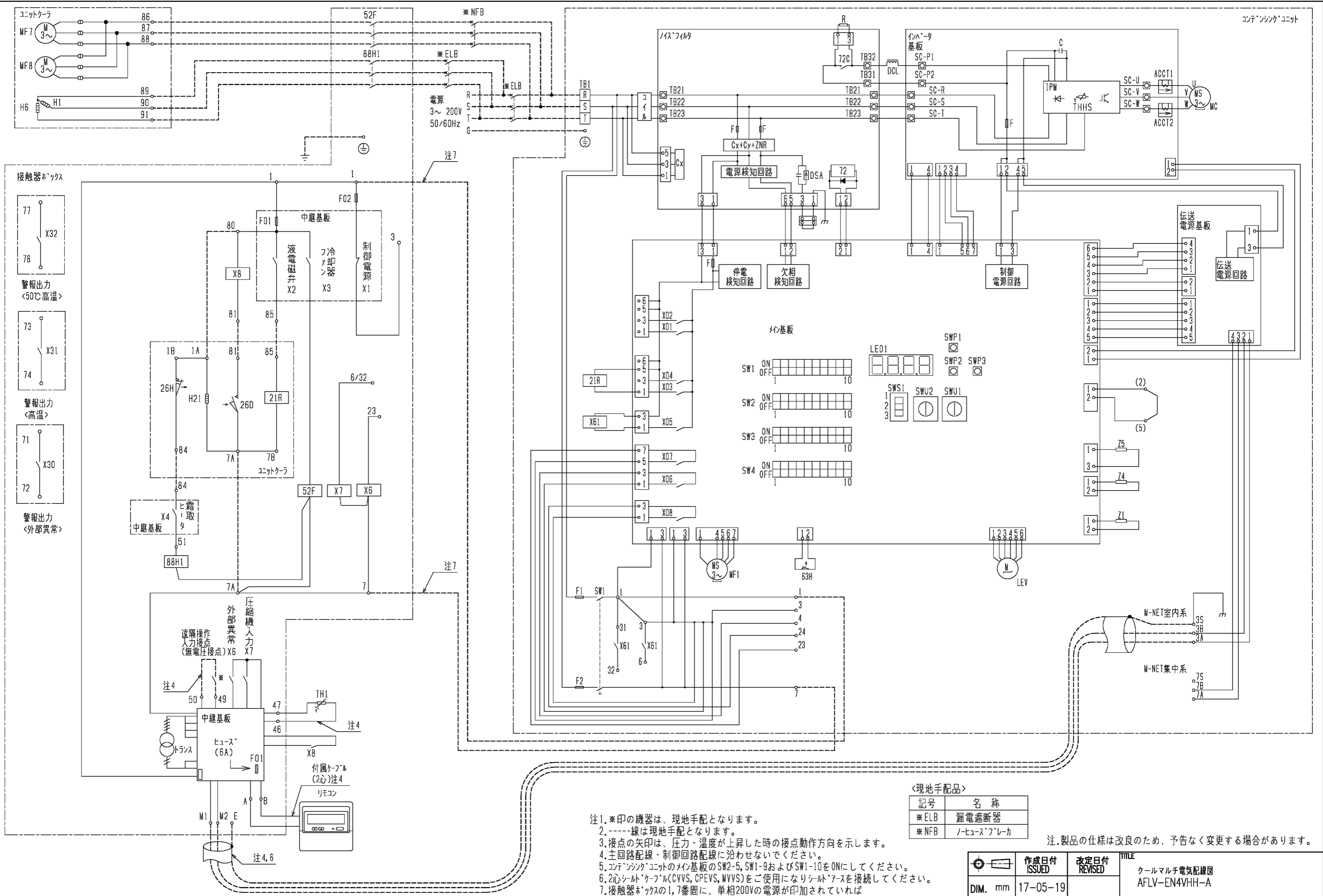
| 項目 | | 形名 | AFLV-EN4VHH-A | | |
|---------------------------------|----------|-------------|----------------|----------------------------------|--|
| 使用 範囲 | 外気温度 | °C | -5~+43 | | |
| | 庫内温度 | °C | -5~+15 | | |
| 電源 | | | 三相 200V 50Hz | | |
| 冷媒 | | | R410A | | |
| 冷却能力<注1,2> | 液管断熱有り | kW | 7.40 | | |
| | 液管断熱無し | | 6.97 | | |
| 電気 特性 | 運転 | 消費電力 <注1,3> | kW | 3.5 | |
| | | 運転電流 <注1,3> | A | 10.7 | |
| | | 始動電流 | A | 6.9 | |
| | 霜 取 | 消費電力 <注1,3> | kW | 2.15 | |
| | | 運転電流 <注1,3> | A | 9.50 | |
| | | | | | |
| コン デ ン シ ン グ | 形名 | | ECOV-EN22WB | | |
| | 据付条件 | | 屋外設置 | | |
| | 定格出力 | | kW | 2.1 | |
| | 法定冷凍トン | | トン | 1.6 | |
| | 配管 寸法 | ガス入口配管 | mm | φ19.05S または、φ15.88S (レギュラー：現地手配) | |
| | | 液出口配管 | mm | φ9.52S | |
| | 製品質量 | | kg | 128 | |
| ユ ニ ッ ト ク ー ラ | 形名×台数 | | UCL-N4VHB×1 | | |
| | 据付条件 | | 天井吊下げ | | |
| | 送風機出力 | | kW | 0.12 | |
| | 冷却器 | 外表面伝熱面積 | m ² | 23.6 | |
| | | フィンピッチ | mm | 4 | |
| | | 内容積 | L | 3.7 | |
| | 霜取方式 | | | ヒータ | |
| | 配管 寸法 | 液入口配管 | mm | φ9.52S | |
| | | ガス出口配管 | mm | φ22.22S | |
| | 製品質量 | | kg | 32 | |
| コントローラ | 形名 | | RBS-N20HRB-HQ | | |

注1. 測定条件は次の通りです。

標準条件, 外気温度: 32°C, 庫内温度: 0°C, 冷媒配管長さ: 5m, 無着霜状態

冷却能力は、送風機の庫内負荷を差引いた値です。

- コンデンスユニットは工場出荷時設定では液管断熱有りモードとなっています。
液管断熱有りモードでご使用の際は、液配管に断熱材(20mm以上)を施してください。
液管断熱有りモードと無しモードの切り替え方法はコンデンスユニットの工事説明書をご確認ください。
- 電気特性は液管断熱有りモードの値を示しています。
- 配管寸法欄 記号F: フレ接続、記号S: 匂付接続を示します。
- コンデンスユニットは耐塩害仕様(BS)を含みます。
- ユニットクーラは防食仕様(BKN)を含みます。
- 運転電流は各相の最大値を示します。
- 製品仕様は改良等の為、予告なしに変更する場合があります。



- 注1. *印の機器は、現地手配となります。
 2. ---線は現地手配となります。
 3. 接点の矢印は、圧力・温度が上昇した時の接点動作方向を示します。
 4. 主回路配線・制御回路配線に沿わせてください。
 5. コンテナシングユニットのメイン基板のSW2-5, SW1-9およびSW1-10をONにしてください。
 6. 2心シールドケーブル(CVVS, CPEVS, MVVS)をご使用になりシールドアースを接続してください。
 7. 接触器ボックスの1, 7番目に、単相200Vの電源が印加されていればコンテナシングユニットとの接続は不要です。
 8. 記号表は、各ユニットの電気回路図を参照ください。

<現地手配品>

| 記号 | 名称 |
|------|------------|
| *ELB | 漏電遮断器 |
| *NFB | ノーヒューズブレーカ |

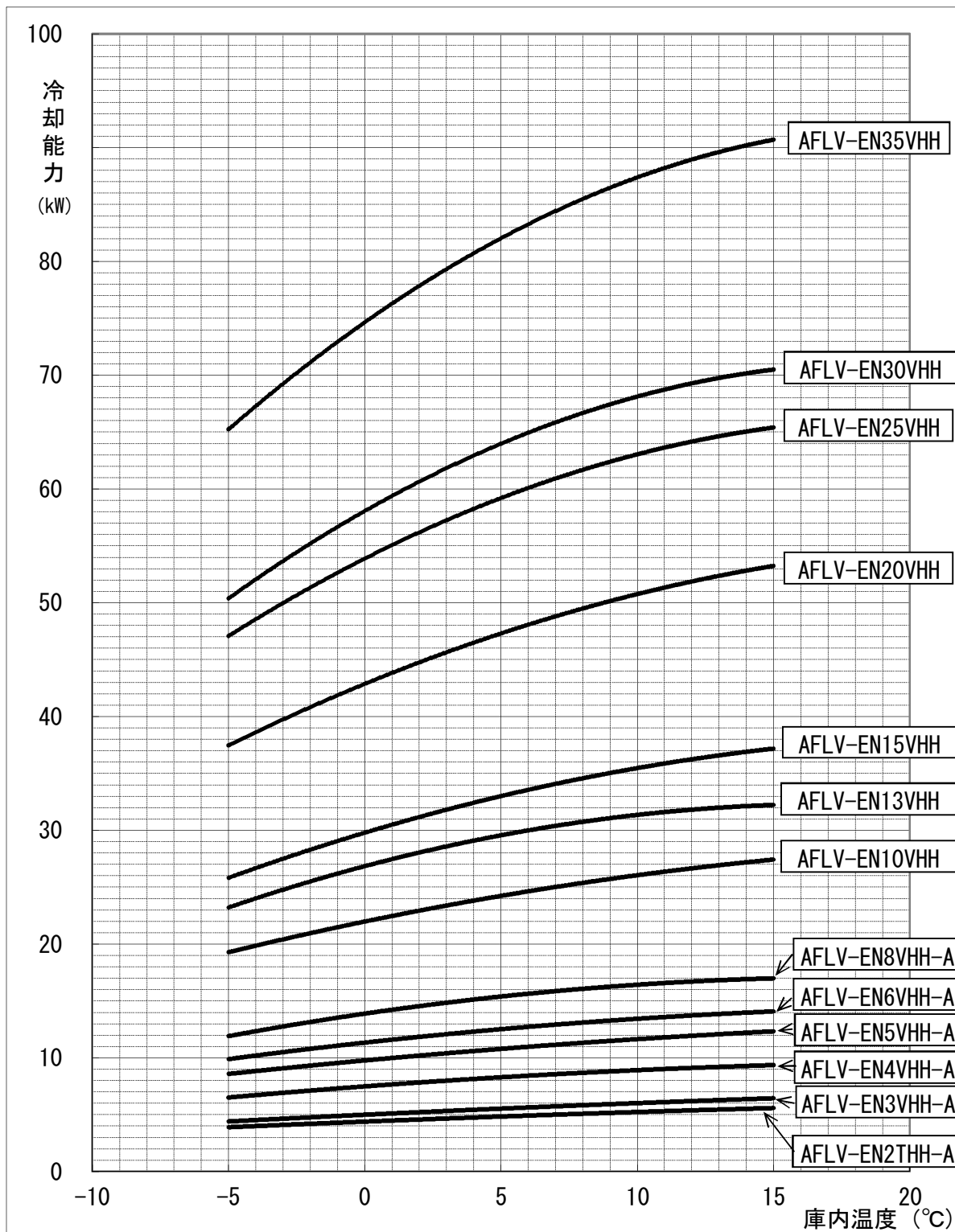
注. 製品の仕様は改良のため、予告なく変更する場合があります。

⚠ この製品をご使用になる場合は、漏電遮断器、ノーヒューズブレーカの設置とアース工事がが必要です。

| | | | |
|----------------|-----------------|------------------------------|------------------|
| 作成日付 ISSUED | 改定日付 REVISED | TITLE | |
| | | クールマルチ電気配線図 AFLV-EN4VHH-A | |
| DIM. mm | 17-05-19 | DRW.NO. | WKA94V333 |
| SCALE NTS | 三菱電機株式会社 | | REV. PAGE 1/1 |

AFLV-EN*V(T)HH(-A)形クールマルチ冷却能力線図

50Hz



- 注1. 上記線図は外気32°C、冷媒配管長さ5mにおける値を示します。
 冷却器用送風機の庫内負荷は差し引き済みです。
 注2. 冷却器の着霜に伴う能力低下は差し引いておりません。

三菱電機株式会社

コンデンシングユニット

<高・中・低温用>

リフ レス一体空冷式・<R410A・スクロール>

| 項目 | 単位 | ECO-V-EN22WB(-BS・-BSG) <3HP> | |
|---------------|---|------------------------------|---------------------------------|
| 呼称出力 | kW | 2.2 | |
| 法定冷凍トン | トン | 1.6 | |
| 吸入圧力飽和温度範囲 | °C | -45~+10 | |
| 冷媒 | | R410A(現地チャージ) | |
| 据付条件 | <注6> °C | 屋外設置 周囲温度-15~+46 | |
| 電源 | | 三相 200V 50Hz | |
| 電気特性 | 消費電力 <注1> | kW | 3.45 (液管断熱無しモード : 3.29) |
| | 運転電流 <注1, 2> | A | 10.4 (液管断熱無しモード : 9.9) |
| | 力率 <注1> | % | 95.8 (液管断熱無しモード : 95.9) |
| | 始動電流 | A | 4.7 |
| 出力周波数 | <注5> Hz | 30 ~ 72 | |
| 冷凍能力 | <注1> kW | 8.50 (液管断熱無しモード : 7.90) | |
| 圧縮機 | 形名 | ANB33FJZMT | |
| | 定格出力 | kW | 2.1 |
| | 押しのけ量 | m ³ /h | 8.6 |
| | 電熱器<オイル> | W | - |
| 冷凍機油 | 種類 | ダブニ-ハーメックオイル FVC68D | |
| | 初期充てん量 | 圧縮機 L | 2.3 |
| | その他 | L | - |
| 正規充てん量 | L | 1.7 | |
| 凝縮器 | 熱交換器形式 | オールアルミフラットチューブ式 | |
| | 送風機 | 電動機出力 W | 74×1 |
| | ファン径 | mm | φ550×1 |
| | 風量 | m ³ /min | 85 |
| 凝縮圧力調整装置 | 電子ファンコントローラ | | |
| 受液器 | 内容量 L | 8 | |
| 容量制御 | インバータ方式<0-42~100%> | | |
| 始動方式 | インバータ始動 | | |
| 高圧カット防止機能 | 有 | | |
| 保護装置 | 圧力開閉器<高圧・低圧> | 有 <高圧 : 機械式、低圧 : デジタル式> | |
| | 過電流保護 | 有 <18A設定> | |
| | 温度開閉器 <吐出> | - | |
| | 温度開閉器 <圧縮機インナーモ> | - | |
| | ヒューズ | 制御回路用 | 250V 3.15A×2、6A×2、6.3A×2 |
| | | 凝縮器送風機用 | 250V 6.3A |
| | 逆相防止器 | - | |
| | 吐出温(油温)検出保護 | 有 | |
| | 可溶栓 | 有<口径 : 3.1mm、溶融温度 : 74°C以下> | |
| 内蔵品 | 圧力計 <高圧>、サクションキムレータ <5L>、油分離器、ドライヤ、サイトグラス | | |
| 付属部品 | 予備ヒューズ | - | |
| | その他 | 応急運転用コネクタ | |
| 外装色 | マンセル 5Y 8/1 近似色 | | |
| 外形寸法<高さ×幅×奥行> | mm | 1250×1150×420 | |
| 質量 | 荷造質量 | kg | 134 |
| | 製品質量 | kg | 128 |
| 配管寸法 <注3, 10> | 吸入配管 <注7> | mm | φ19.05 または φ15.88(レデュサ : 現地手配)S |
| | 液配管 <注8> | mm | φ9.52S |
| | ホットガス配管 | mm | - |
| 配管長 | <注9, 10> | m | 最大80以下 |
| 騒音 | <注4> | dB(A) | 46 |

- 注 1. 測定条件は、次のとおりです。
 周囲温度 : 32°C、蒸発温度 : -10°C、吸入ガス温度 : 18°C、インバータ圧縮機運転周波数 : 72Hz
 ※ファンコントロール設定 : 目標凝縮温度=外気温度+5°C、液管断熱有りモード 運転時
 ※JRA 4019-2014適合
 ※工場出荷時設定は液管断熱有りモードとなります。液管断熱有りモードでご使用の際は、液配管に断熱材(20mm以上)を施してください。
2. 最大電流、開閉器容量などは「電気工事」の項を確認してください。
3. 配管寸法欄 記号F : フレック接続、記号S : ろう付接続
4. 騒音値の測定条件は次のとおりです。
 周囲温度 : 32°C、蒸発温度 : -10°C、インバータ圧縮機運転周波数 : 72Hz
 ファンコントロール設定 : 目標凝縮温度=外気温度+20°C
 測定場所 : 無響音室相当でユニット前面より距離1m、高さ1m
5. 最大周波数は目標蒸発温度設定値によって異なります。詳細は据付工事説明書、ハンドブックなどをご確認ください。
6. 周囲温度、吸入圧力飽和温度がともに高い場合は能力が低下しますので外気温度別能力表をご確認ください。
7. 現地での吸入配管径、配管長により能力が変化しますので配管長別能力表をご確認ください。
8. 現地での配管寸法、配管長、各ユニット間の高低差については配管制御表、工事説明書などをご確認ください。
 ※液管断熱有りモードと無しモードは制御設定とストップバルブ<リフレス>の開閉によって切替可能です。詳細は工事説明書、ハンドブックなどをご確認ください。
9. リフレス(既設配管、冷却器再利用)を実施する場合は配管長は、「リフレス」の項を確認してください。
10. サービス時の冷媒全回収には追加受液器が必要な場合があります。詳細は工事説明書、ハンドブックなどをご確認ください。

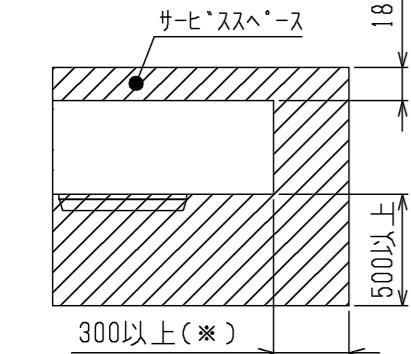
三菱電機株式会社

| 項目 | | 単位 | ECOV-EN22WB(-BS・-BSG) <3HP> | |
|--------------|------------------|---------------------|--|---|
| 電気工事 | 電線の太さ <注11> | mm ² <m> | 5.5<25> | |
| | 最大電流 | A | 14.1 | |
| | 過電流保護器 | A | 30 | |
| | 開閉器容量 | A | 30 | |
| | 制御回路配線太さ | mm ² | 2 | |
| | 接地線太さ(銅) | mm ² | 2 | |
| | 進相コンデンサ(圧縮機) | 容量 | μF | 取付不可 |
| | | | kVA | 取付不可 |
| 電線太さ | | mm ² | 取付不可 | |
| リブレス | 再利用対象 <注13> | | 既設配管・冷却器 | |
| | 対応可能配管長 <注8, 10> | 液管 | m | 最大80m以下 |
| | | ガス管 | m | 最大80m以下 |
| | 対応可能な冷却器 | ユニットラの場合 | | 1系統に接続されている全冷却器 ※冷却器の再利用可否は各メーカーへ問い合わせください。 なお、再利用時には膨張弁と電磁弁をR410A対応品へ交換してください。 |
| | | ジョーケースの場合 | | |
| 異物除去方法 <注14> | | | フラッシング 運転(リブレスフィルタ不要) | |
| 対応可能な冷凍機油 | | | 鉱油(SUNISO 3GS(D)、パ-ルフル-ズ 32SAM)、MEL32(R) | |

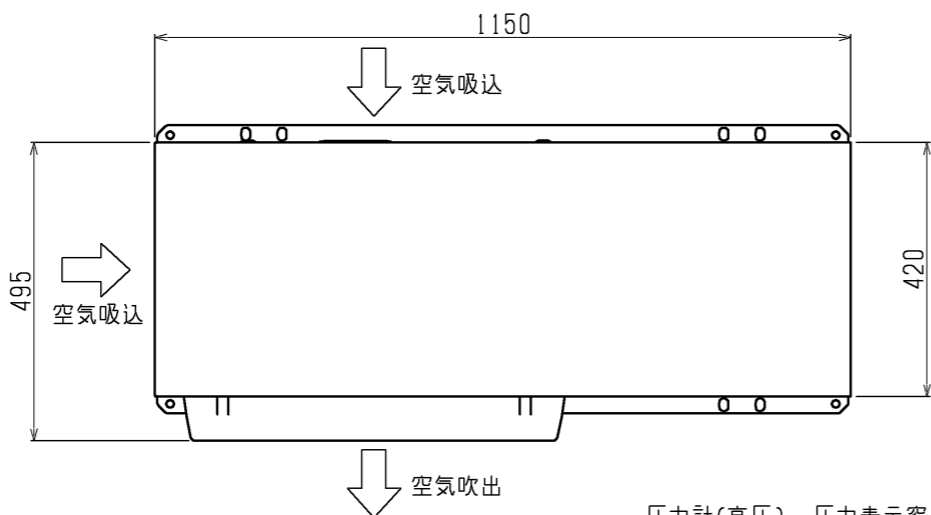
- 注 11. 電線の太さ欄< >内の数字は、電圧降下2Vのときの最大こう長を示します。
12. 電源には必ず漏電遮断器を取付けてください。
漏電遮断器の選定は以下を目安に選定してください。
※なお、漏電電流は配線長、配線経路、また周囲に高周波を発生する設備の有無などにより異なります。
詳細は、各漏電遮断器メーカー窓口にお問い合わせください。
ユニット呼称出力 / 設定値
2.2kW以下 / 感度電流15mA 0.1s
2.2kWを超え、5.5kW以下 / 感度電流30mA 0.1s
5.5kWを超え、16.5kW以下 / 感度電流100mA 0.1s
16.5kWを超え、33.5kW以下 / 感度電流100~200mA 0.1s
インバータ圧縮機搭載ユニットの場合、漏電遮断器は必ず『高調波対応形』を選定してください。
13. 既設配管は現地で施工されている吸入配管、液配管を示します。
14. リブレス作業のはじめに各冷却器の膨張弁の感温筒を外してR22機などの既設ユニットにて5分間程度運転させる作業(フラッシング)を実施してください。既設ユニットが故障などでフラッシングできない場合はR410A機を据付け、冷却運転24時間後に油交換(1回:1.7L)を実施してください。
その他、作業前-詳細につきましては工事説明書、ハンドブックなどをご確認ください。
15. 製品仕様は改良などのため、予告なしに変更する場合があります。

1. サービススペース

サービススペースには下図の寸法が必要になります。

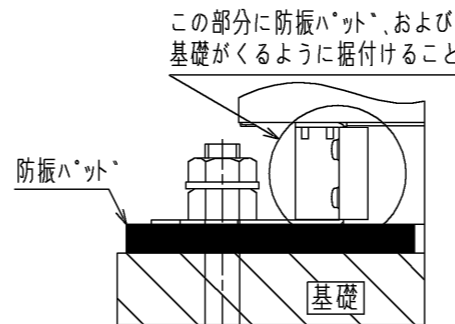


※配管・配線を右側面から取り出す場合、右側面側に300mm程度のスペースが必要です。



2. 据付ホルト

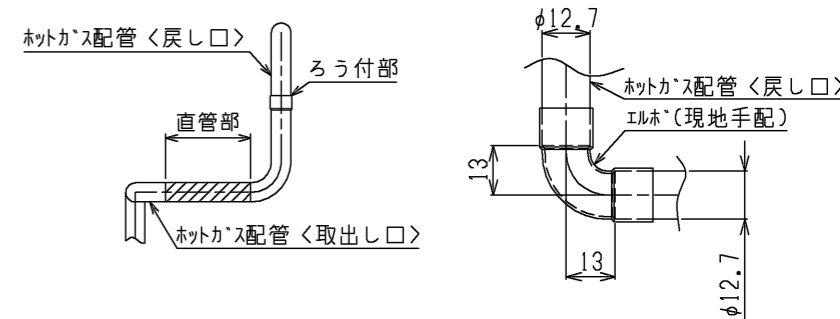
M12の据付ホルトでエットの据付足を4所強固に固定してください。
(据付ホルト、座金、ナットは現地手配です。)



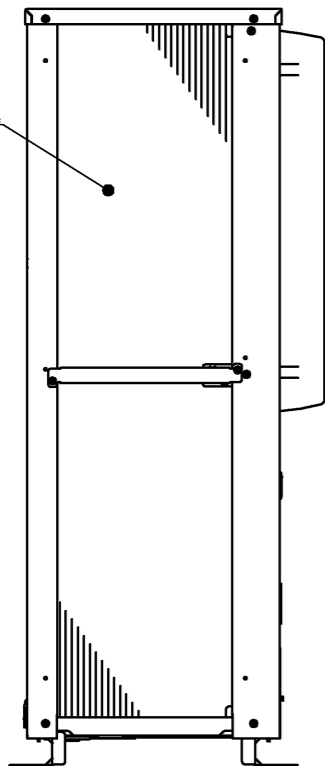
この部分に防振パット、および基礎がくるように据付けること
防振パットの大きさは、150×150以上としてください。
＜推奨品＞ フリテック製 IP-1003

3. ホットガス取出

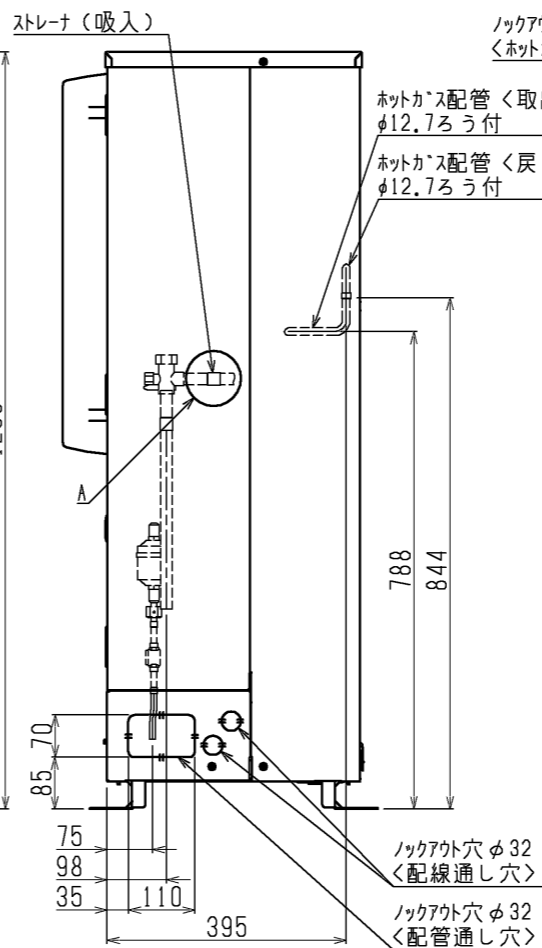
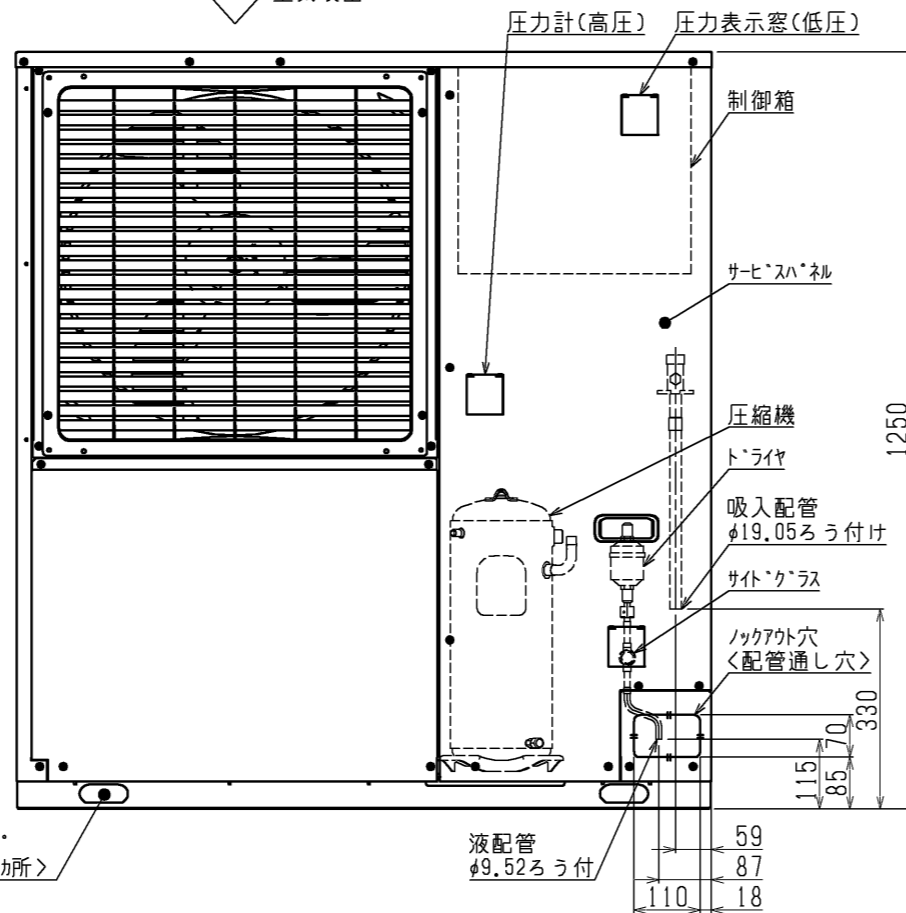
ホットガス配管はろう付部で取外し、＜取出し口＞は直管部で切断、＜戻し口＞は下記のエルボを使用して取出してください。
エット外取出し後の配管径はφ15.88としてください。(レニュー現地手配)



空気吸込

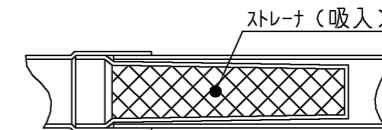


吊上げロープ
通し穴＜2カ所＞

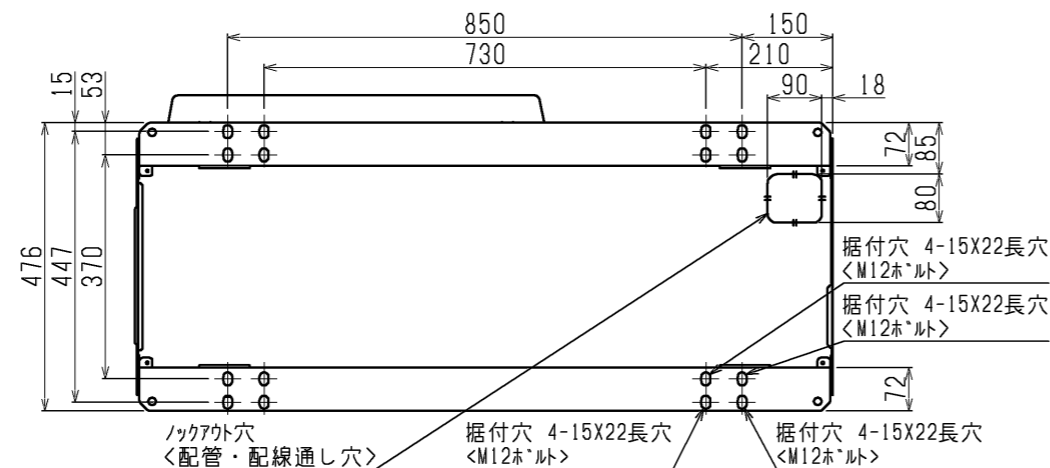


4. ストレーナ位置

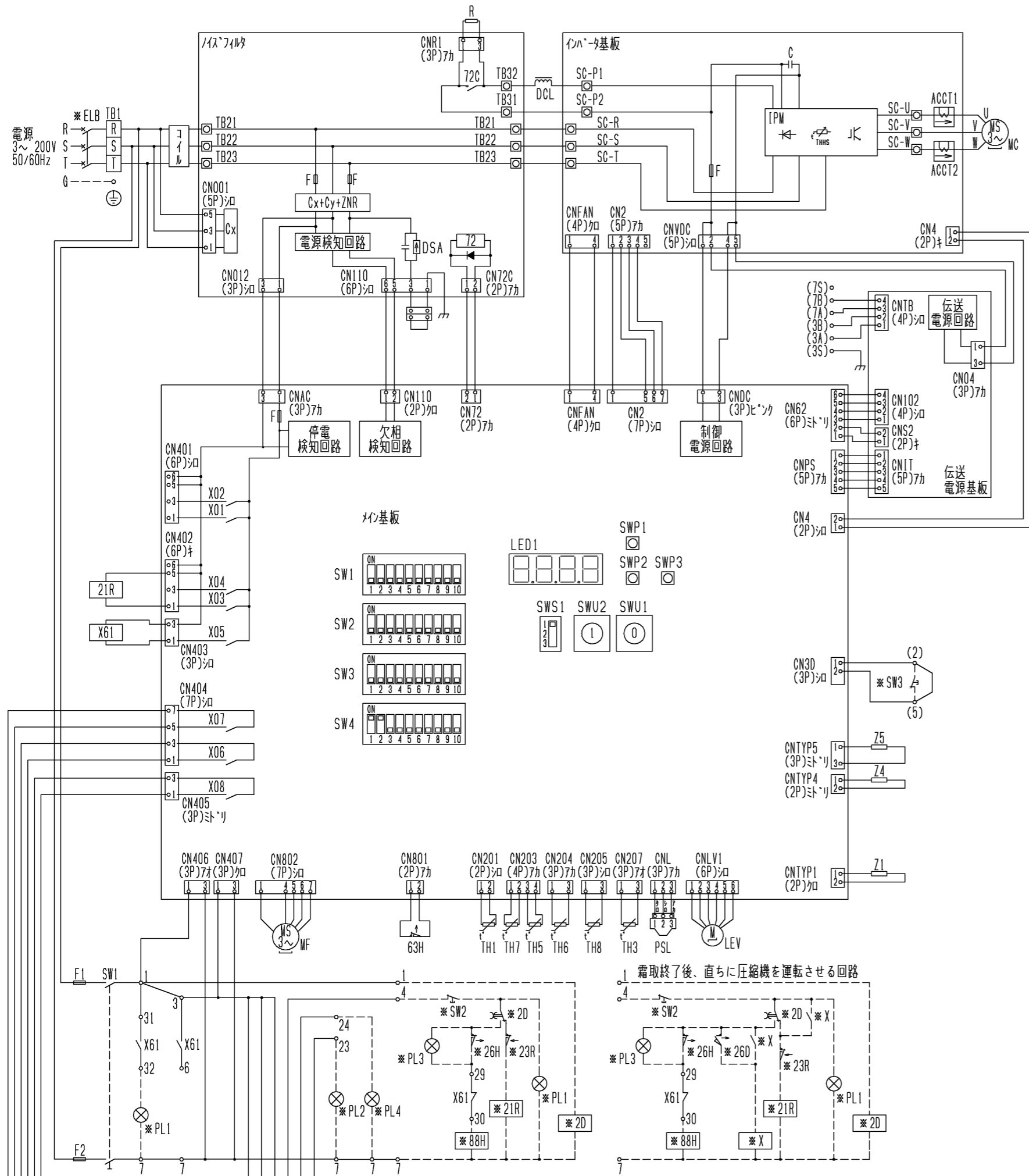
＜吸入ストレーナ＞ A部詳細図



背面および左側面用のフィンガードは別売部品でご用意しております。
※製品の仕様は改良のため、予告なく変更することがあります。



| | | | |
|-----------|----------------|-----------------|--|
| | 作成日付 ISSUED | 改定日付 REVISED | TITLE |
| | 17-07-28 | 17-10-23 | 一体空冷式インバータスクロール形 コンデンシングユニット外形図 ECOV- EN22WB(-BS・-BSG) |
| SCALE NTS | 三菱電機株式会社 | | DRW.NO. W KV94G062 |
| | | | REV. A PAGE 1/1 |



- 注1. *印の機器は、現地手配となります。
 2. ---線は、現地配線となります。また、回路はポン・タウ回路方式の場合を示します。
 3. 端子23-7、24-7、4-7の間に回路を接続する場合は、各回路に流れる電流がそれぞれ0.45Aを超えないようにしてください。
 4. 接点の矢印は、圧力・温度が上昇した時の接点動作方向を示します。
 5. SW2, PL1~3の現地手配機器は、別途レコンパックとして別売しています。
 6. X61のb接点は、コンデンシングユニットと電熱器<霜取>の同時通電を防止するための回路です。複数個のクーを個別に運転する場合は、端子7と88Hを接続してください。
 7. PL1は端子32-7の間に接続すると、圧縮機のON/OFFに連動して表示灯が点灯します。SW2の後に接続すると、圧縮機のON/OFFに関係なくスイッチ操作に連動して表示灯を点灯させることができます。
 8. 基板異常時の応急処置については、据付工事説明書を参照願います。
 9. X03, X05, X06, X07, X08は、メイン基板の出力接点を示し、動作は下表のとおりです。

| | |
|----------|---|
| X03, X05 | 圧縮機が運転時はON, 圧縮機が停止時はOFF |
| X06 | ユニットが正常時(運転可能)時はON, ユニットが異常時(運転不可)時はOFF |
| X07 | ユニットが異常時(運転不可)時はON, ユニットが正常時(運転可能)時はOFF |
| X08 | フレアラム検知時はON, その他OFF, ただし工場出荷時、検知時もOFFのフレアラムあり。詳細は据付工事説明書を参照のこと。 |

10. メイン基板中央部のテック・スイッチ・ロータリスイッチ・スライツ・スイッチは出荷時設定を示しています。
 11. SW3を取付ける場合は、2-5間の配線は必ず取外してください。また、端子2-5間に接続するSW3は、最小接点容量11mVA以下のスイッチを使用してください。

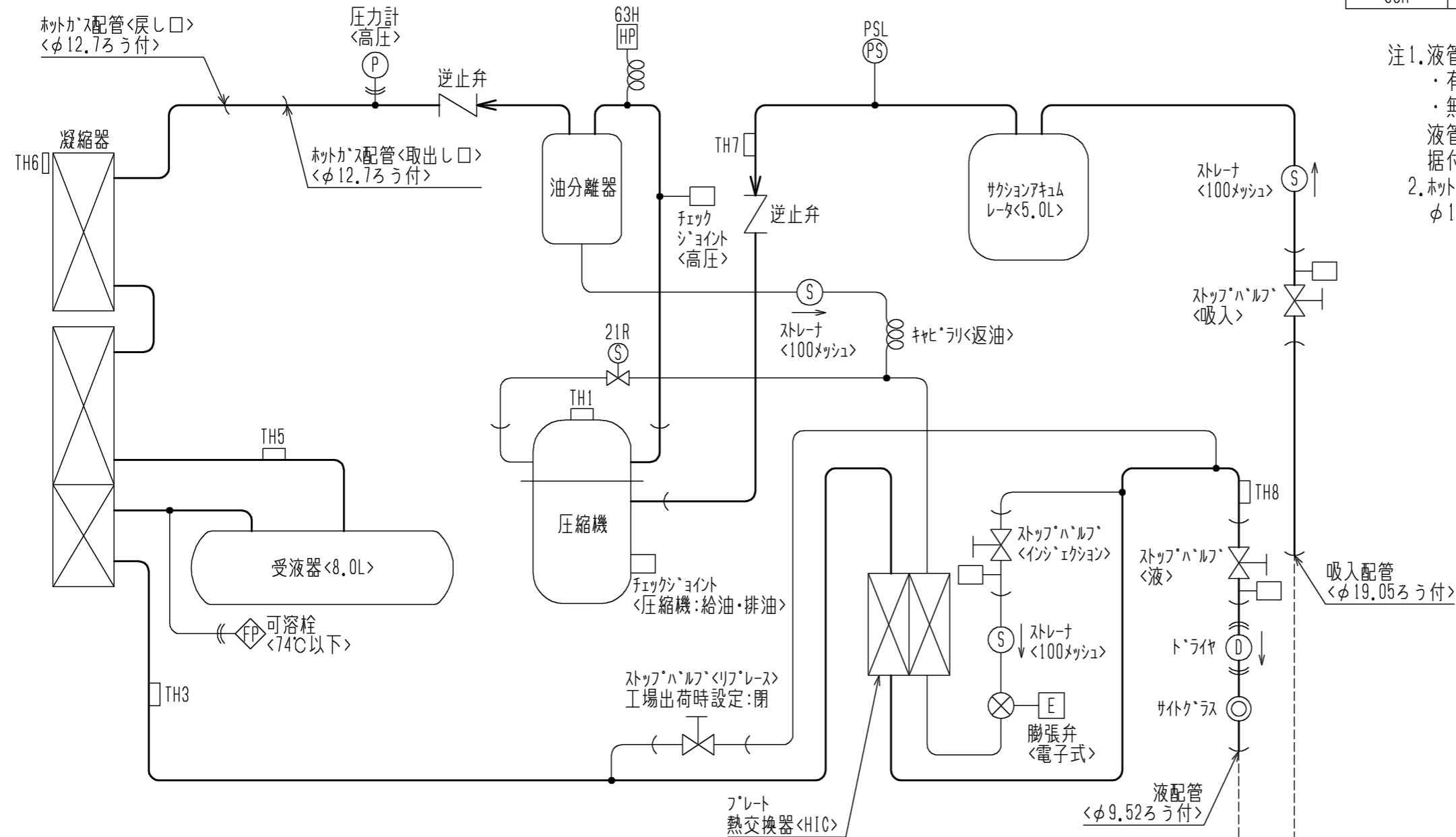
| 記号 | 名称 | 記号 | 名称 |
|-------|------------------|---------|-----------------|
| ACCT1 | 電流センサ | Z4 | 抵抗 |
| ACCT2 | 電流センサ | Z5 | 抵抗 |
| C | コンデンサ<電解> | SW1 | スイッチ<運転-停止> |
| DCL | 直流リアクトル | TH1 | サーミスタ<吐出温度> |
| DSA | サーミアフソール | TH3 | サーミスタ<HIC入口温度> |
| F1 | ヒューズ<制御回路: 6A> | TH5 | サーミスタ<凝縮器出口温度> |
| F2 | ヒューズ<制御回路: 6A> | TH6 | サーミスタ<外気温度> |
| G | ケラント | TH7 | サーミスタ<吸入管温度> |
| IPM | インテリジェントパワーモジュール | TH8 | サーミスタ<HIC出口温度> |
| LEV | 電子膨張弁<インジエクション> | X01~X08 | 補助継電器<メイン基板内> |
| MC | 圧縮機用電動機 | X61 | 補助継電器 |
| MF | 送風機用電動機 | 21R | 電磁弁<中間インジエクション> |
| PSL | 圧力センサ<低圧> | 63H | 圧力開閉器<高圧> |
| R | 抵抗<突入電流防止> | 72C | 電磁接触器<インバータ主回路> |
| Z1 | 抵抗 | | |

| | | | |
|------|--------------------|------|-------------|
| *ELB | 漏電遮断器 | *X | 補助継電器 |
| *PL1 | 表示灯<運転・ストップ> | *2D | タイムスイッチ<霜取> |
| *PL2 | 表示灯<異常・故障> | *21R | 電磁弁<液> |
| *PL3 | 表示灯<霜取・レンジ> | *23R | 温度調節器<庫内> |
| *PL4 | 表示灯<フレアラム・故障> | *26D | 温度開閉器<霜取終了> |
| *SW2 | スイッチ<運転-停止: ホン・タウ> | *26H | 温度開閉器<過熱防止> |
| *SW3 | スイッチ<異常リセット> | *88H | 電磁接触器<電熱器> |

注. 製品の仕様は改良のため、予告なく変更する場合があります。

| | | | |
|-----------|----------------|-----------------|--|
| | 作成日付 ISSUED | 改定日付 REVISED | TITLE 一体空冷式インバータスクロール形 コンデンシングユニット電気回路図 ECOV-EN22WB(-BS・-BSG) |
| DIM. mm | 17-04-18 | 17-07-31 | |
| SCALE NTS | 三菱電機株式会社 | | DRW.NO. W KN94T242 |
| | REV. A | PAGE 1/1 | |

| 図中記号 | 機器名称 | 作動値 |
|------|-----------------|-------------------------|
| PSL | 圧力センサ<低圧> | ----- |
| TH1 | サーミスタ<吐出温度> | ----- |
| TH3 | サーミスタ<HIC入口温度> | ----- |
| TH5 | サーミスタ<凝縮器出口温度> | ----- |
| TH6 | サーミスタ<外気温度> | ----- |
| TH7 | サーミスタ<吸入管温度> | ----- |
| TH8 | サーミスタ<HIC出口温度> | ----- |
| 21R | 電磁弁<中間インジェクション> | 通電時 OPEN |
| 63H | 圧力開閉器<高圧> | 4.15MPa OFF, 3.25MPa ON |



- 注1. 液管断熱
 ・有りモトの場合：ストップ・ハーフ<リフリーズ>・閉としてください。
 ・無しモトの場合：ストップ・ハーフ<リフリーズ>・開としてください。
 液管断熱有りモトと無しモトの制御切り替え方法は、据付工事説明書をご確認ください。
2. ホットガス配管については、ユニット外取出し後の配管径を、φ15.88 (レギュサ:現地手配)としてください。

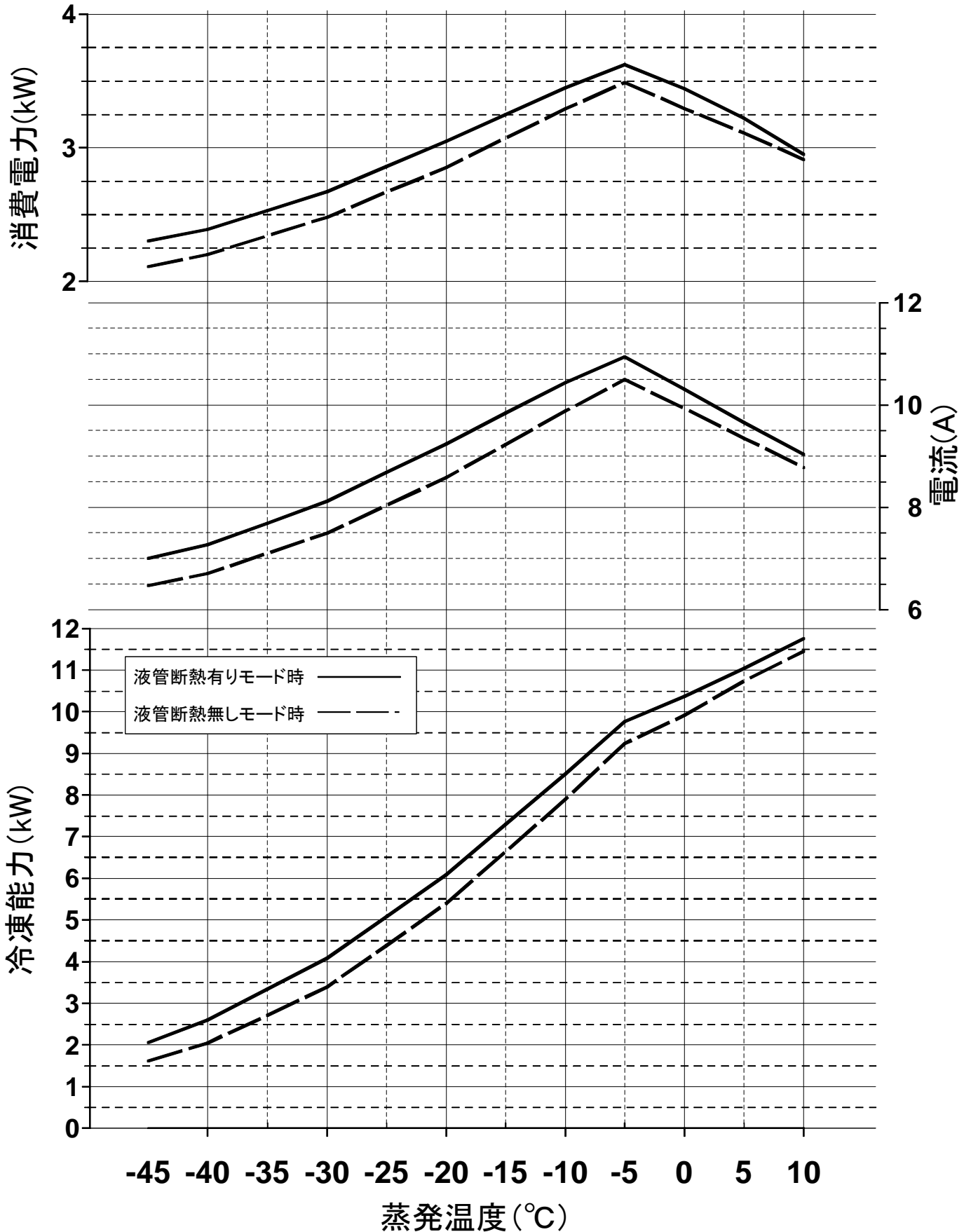
*製品の仕様は改良のため、予告なく変更する場合があります。

| | | | | | |
|-----------|----------------|-----------------|--|------------|-------------|
| | 作成日付 ISSUED | 改定日付 REVISED | TITLE 一体空冷式インバータスクロール形 コンデンシングユニット 冷媒回路図 ECO V-EN22WB(-BS・-BSG) | | |
| | DIM. mm | 17-04-19 | 17-07-31 | DRW.NO. | REV. |
| SCALE NTS | 三菱電機株式会社 | | | W KV94G106 | PAGE 1/1 |

ECOV-EN22WB能力線図

目標蒸発温度設定により、
最大周波数が変化します。

電源 三相200V 吸入ガス温度18℃ 周囲温度32℃
サブクール：蒸発温度-10℃ 20K(液管断熱有り) / 5K(液管断熱無し)
蒸発温度-40℃ 36K(液管断熱有り) / 3K(液管断熱無し)



配管制約表

1.配管径、配管長の制約

| 形名<馬力> | <液管断熱有モード> | | | | <液管断熱無しモード> | | | |
|----------------|------------|------------|--------------------|---------|------------------|------------|-------------------------------|---------|
| | 液配管 | 吸入圧力飽和温度範囲 | 吸入配管 | 配管長<注1> | 液配管 | 吸入圧力飽和温度範囲 | 吸入配管 | 配管長<注1> |
| ECOV-EN15WB | φ 9.52 | -45~+10°C | φ 15.88 φ 19.05 | 80m以下 | φ 9.52 φ 12.7 | -45~+10°C | φ 15.88 φ 19.05 | 80m以下 |
| ECOV-EN22WB | φ 9.52 | -45~+10°C | φ 15.88 φ 19.05 | 80m以下 | φ 9.52 φ 12.7 | -45~+10°C | φ 15.88 φ 19.05 φ 22.22 | 80m以下 |
| ECOV-EN30、37WB | φ 9.52 | -45~+10°C | φ 19.05 φ 22.22 | 80m以下 | φ 9.52 φ 12.7 | -45~+10°C | φ 19.05 φ 22.22 φ 25.4 | 80m以下 |
| ECOV-EN45WB | φ 9.52 | -45~+10°C | φ 22.22 φ 25.4 | 80m以下 | φ 9.52 | -45~+5°C未満 | φ 22.22 φ 25.4 | 80m以下 |
| | | | | | | +5以上~+10°C | | 50m以下 |
| | | | | | φ 12.7 | -45~+10°C | | 80m以下 |
| ECOV-EN55、67WB | φ 9.52 | -45~+5°C未満 | φ 22.22 φ 25.4 | 80m以下 | φ 9.52 | -45~+5°C未満 | φ 22.22 φ 25.4 | 80m以下 |
| | | | | | | +5以上~+10°C | | 50m以下 |
| | φ 12.7 | -45~+10°C | | 80m以下 | | | | |
| | | | | | φ 15.88 | -45~+10°C | φ 28.58 | 80m以下 |
| | | | | | φ 9.52~φ 15.88 | -45~+10°C | φ 31.75 | 50m以下 |

注1. サービス時の冷媒全回収には追加受液器が必要になる場合があります。詳細は工事説明書、ハンドブックをご確認ください。

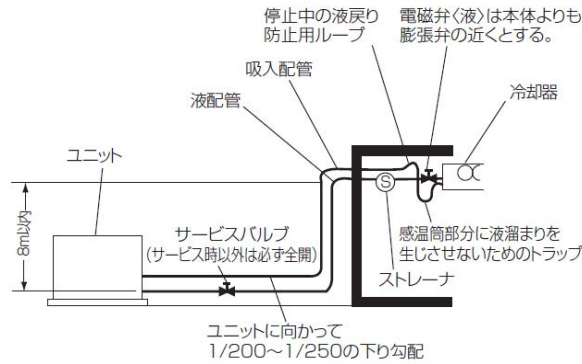
2.コンデensingユニットと冷却器の高低差

本体を高所に設置される場合、試運転時やサービス時に冷媒ポンプなど重量物の運搬を考慮した搬入路の確保や、最もサービスしやすい位置にサービスバルブを設けるなどの配慮をした施工を行ってください。

(1)冷却器をユニットより上方に設置する場合

高低差(ユニット液配管取だし部高さから冷却器液配管取だし部高さの差)は8m以内としてください。

高低差が大きいと液冷媒のヘッド差による圧力降下のため、フラッシュガスが発生するおそれがあります。

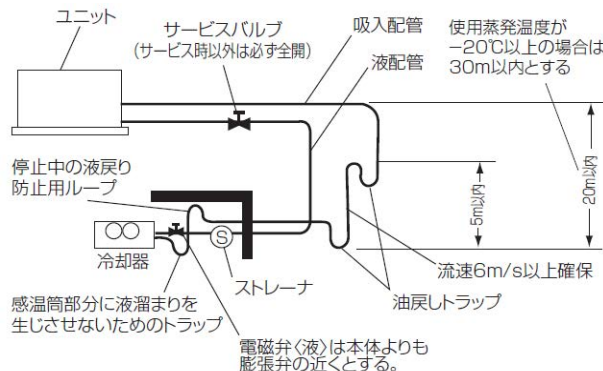


(2)冷却器をユニットより下方に設置する場合

高低差(吸入配管最高部の高さから吸入配管最低部の高さの差)は、20m以内としてください。

高低差が大きいと圧縮機への油戻りが悪くなり圧縮機が故障するおそれがあります。

使用蒸発温度が-20°C以上の場合は、高低差30m以内としてください。



3.その他

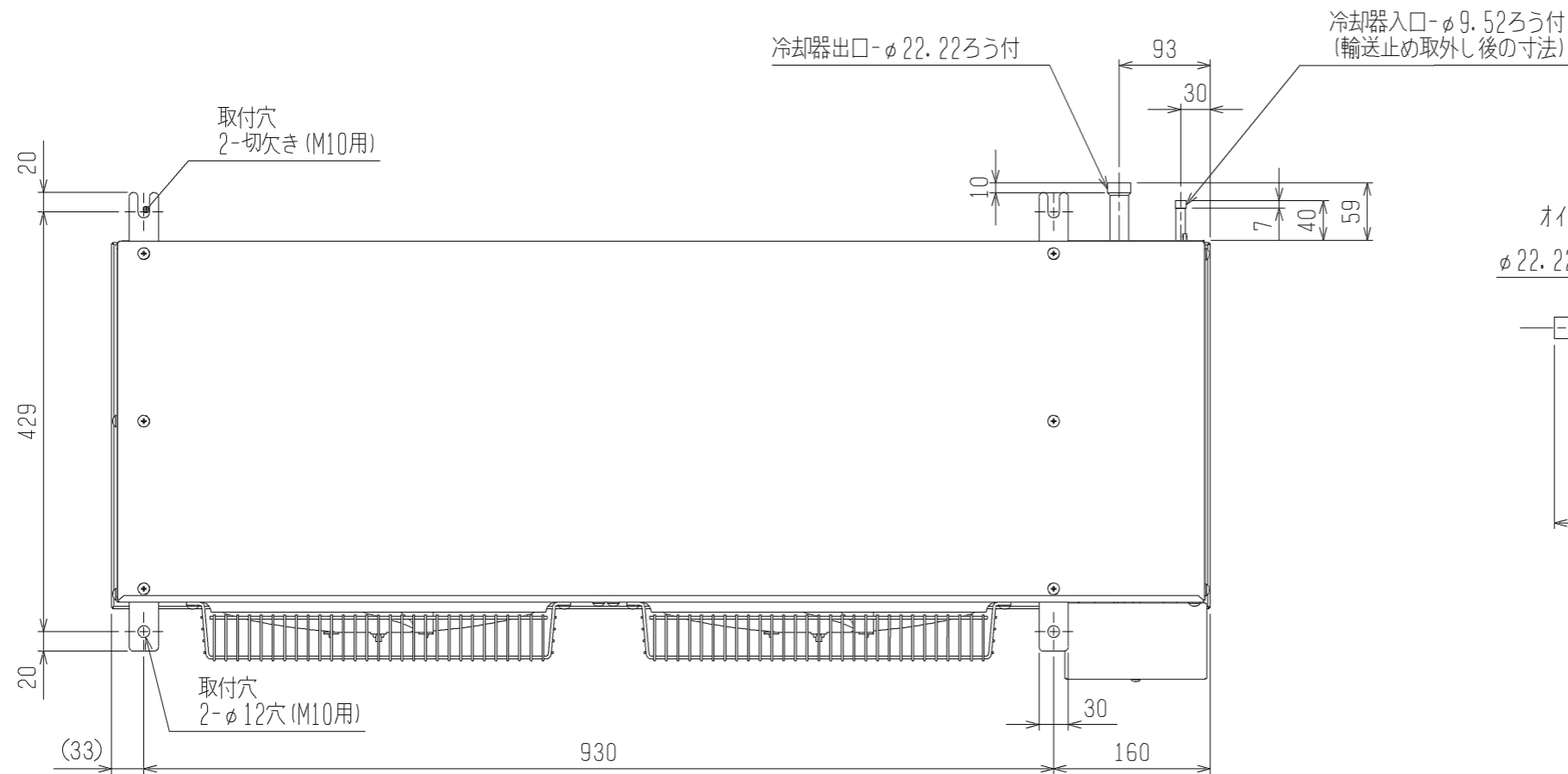
冷媒配管工事の詳細については据付工事説明書をご確認ください。

ユニットクーラ <縦形・中温用>

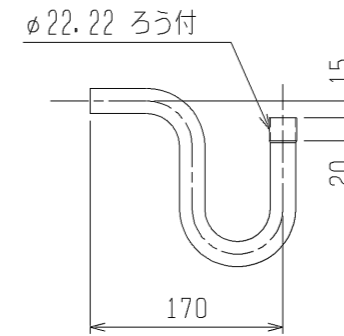
霜取方式：ヒータ

| 項目 | | 単位 | UCL-N4VHB(-BKN) | |
|----------------|---------|---------------------|-------------------------|------|
| 取付方法 | | | 天井吊下げ | |
| 外装ケース | | | アルミニウム(表面一部エポキシ加工) | |
| 使用温度 | | °C | -5~+15 | |
| 冷媒 | | | R410A(現地チャージ) | |
| 電源 | | | 三相 200V 50Hz(送風機：三相) | |
| 冷却能力 <注1> | TD7K | kW | 4.13 | |
| | TD10K | kW | 5.90 | |
| | TD13K | kW | 7.67 | |
| 冷却器 | 外表面伝熱面積 | m ² | 23.6 | |
| | フィンピッチ | mm | 4.0 | |
| | 内容積 | L | 3.7 | |
| 送風機 | 電動機出力 | kW | 0.06×2 | |
| | 入力 | W | 180 | |
| | ファン径 | mm | φ320×2 | |
| 風量 | | m ³ /min | 54 | |
| 冷風到達距離(0.5m/s) | | m | 11.0 | |
| 電気特性 | 運転 | 消費電力 | kW | 0.18 |
| | | 運転電流 | A | 0.69 |
| | 霜取 | 消費電力 | kW | 2.10 |
| | | 運転電流 | A | 9.50 |
| 霜取方式 | | | ヒータ | |
| ヒータ容量 | 冷却器 | kW | 1.60 | |
| | ドレンパン | kW | 0.50 | |
| | ファンカバー | kW | — | |
| | 端子台 | W | 7 | |
| | 液管 | W | — | |
| 配管寸法 <注2> | 冷却器入口 | mm | φ9.52S | |
| | 冷却器出口 | mm | φ22.22S | |
| | 外部均圧管 | mm | φ6.35S | |
| | 排水管 | mm | φ34(R1ねじ加工) | |
| 内蔵品 | 電磁弁・膨張弁 | | SRE-ES30GMD | |
| 付属部品 | | | オイルトラップ、ドレン排水ホース、ホースバンド | |
| 外形寸法 <高さ×幅×奥行> | | mm | 463×1123×469 | |
| 荷造質量 | | kg | 38 | |
| 製品質量 | | kg | 32 | |
| 騒音 <注3> | | dB(A) | 54.5 | |

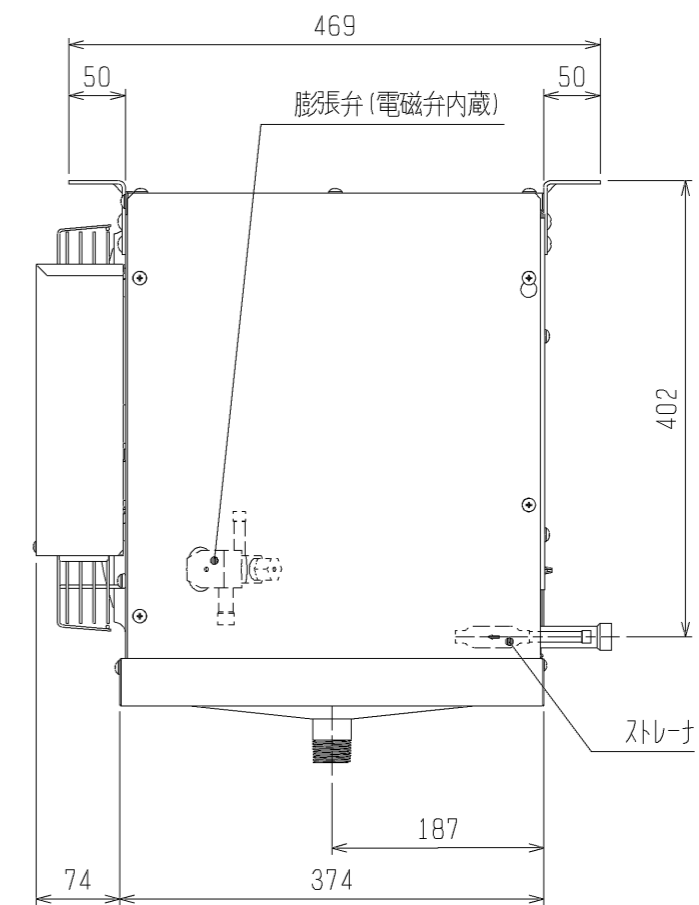
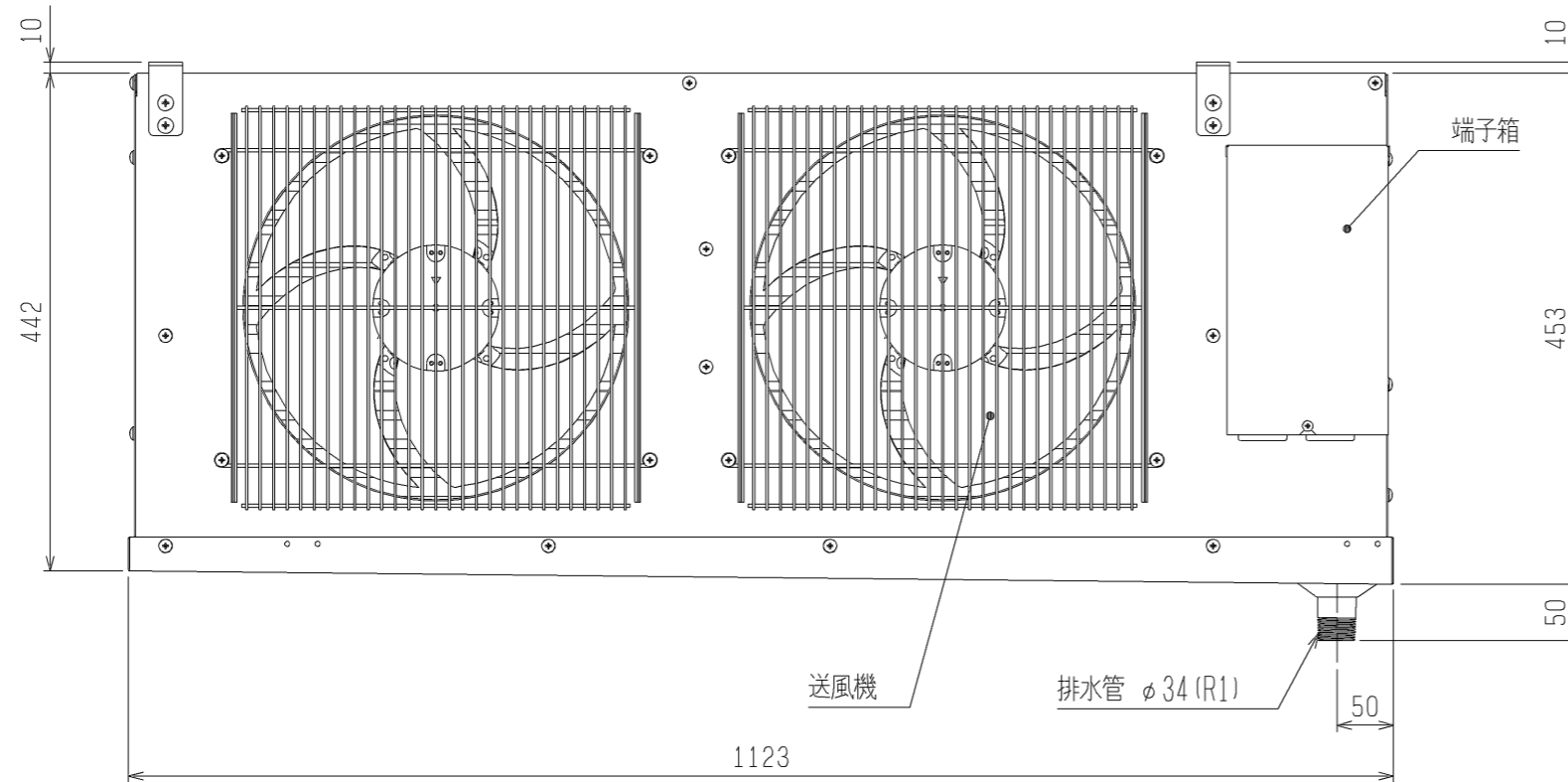
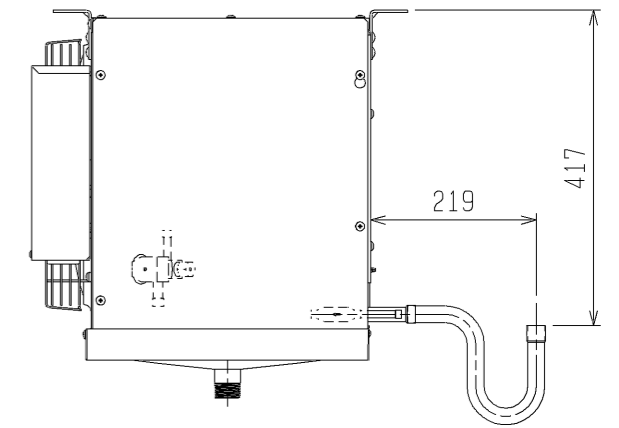
- 冷却能力(負荷となる送風機の入力を含む)の条件は次のとおりです。
過熱度 4K、無着霜状態
TDはユニットクーラ入口空気温度と蒸発温度の差を示します。(TD=ユニットクーラ入口空気温度-蒸発温度)
- 配管寸法欄 記号F：フル接続、記号S：ろう付接続
- 騒音値の測定条件は次のとおりです。
測定場所：無響音室相当でユニット前面中心より正面1m、下方向1m
- 製品仕様は改良などのため、予告なしに変更する場合があります。
- 運転電流は各相の最大値を示します。



オイルトラップ* <付属>

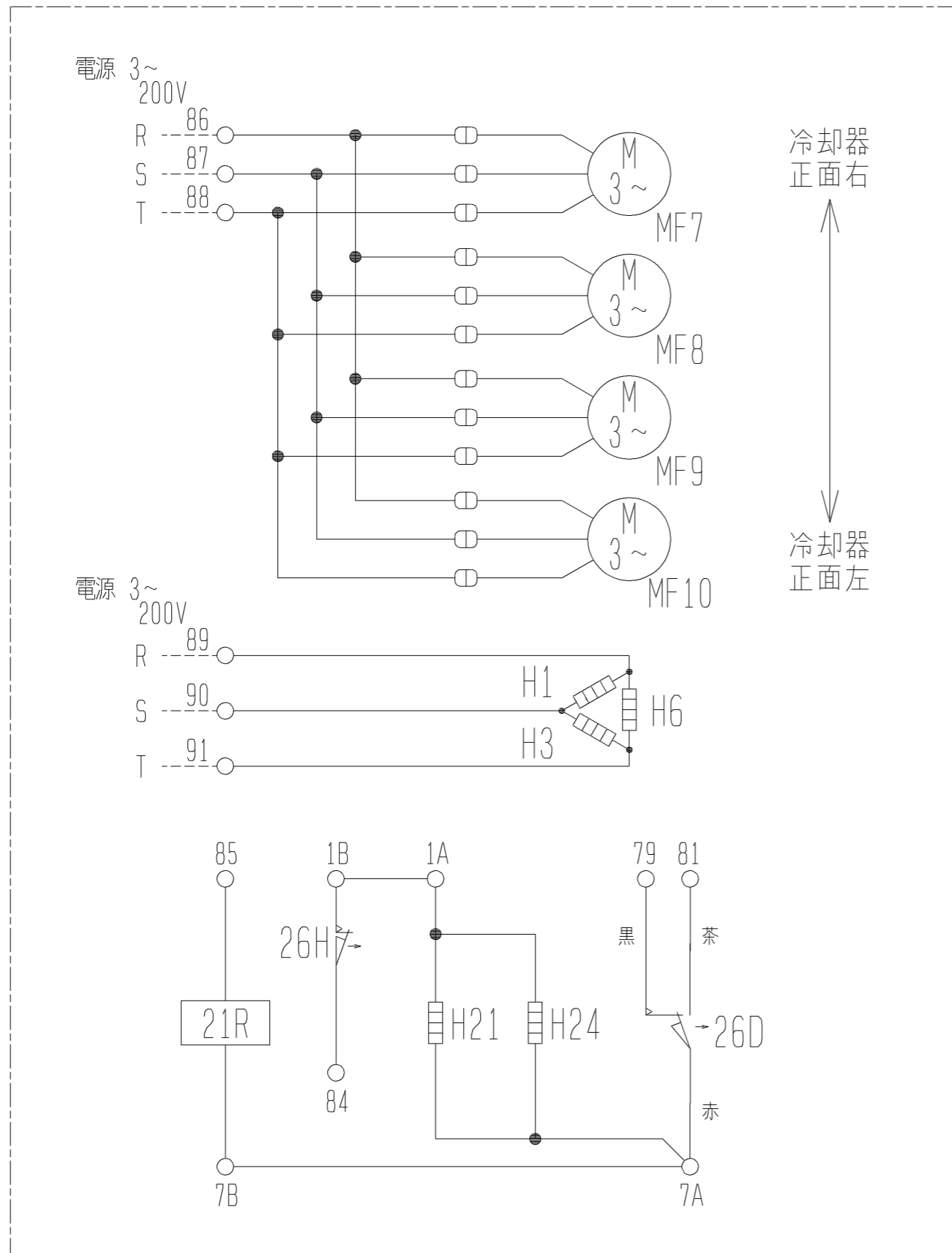


オイルトラップ* 取付時の寸法



注. 製品の仕様は改良のため、予告なく変更する場合があります。

| | | | | | |
|---|--|-----------------|--|----------|-------------|
|  | 作成日付 ISSUED | 改定日付 REVISED | TITLE ユニットクーラ 外形図 UCH(L)-N4, 5VN(H)B (-BKN, -SUS-BKN) | | |
| | DIM. mm | 11-02-21 | 12-08-01 | DRW. NO. | REV. |
| SCALE NTS |  三菱電機株式会社 | | WKA94L371 | B | PAGE 1/1 |



注1. -----線は現地配線となります。
注2. 接点部の矢印は、温度が上昇した場合の接点の動作方向を示します。

| 記号 | H1 | H3 | H6 | H21 | H24 | MF7 | MF8 | MF9 | MF10 | 21R | 26D | 26H |
|----|----------------------------|----------------------------|----------------------------|----------------------------|----------------------------|-----------------------------|-----------------------------|---------|---------|-----|--------------|--------------|
| 名称 | 電熱器 (霜取・冷却器吸込側) | 電熱器 (霜取・冷却器吸込側) | 電熱器 (ドレンパン) | 電熱器 (端子台) | 電熱器 (液管ヒータ) | 送風機用電動機 | 送風機用電動機 | 送風機用電動機 | 送風機用電動機 | 電磁弁 | 温度開閉器 (霜取終了) | 温度開閉器 (過熱防止) |
| 形名 | UCL-N3VHB (-BKN, -SUS-BKN) | UCL-N4VHB (-BKN, -SUS-BKN) | UCL-N5VHB (-BKN, -SUS-BKN) | UCL-N6VHB (-BKN, -SUS-BKN) | UCL-N8VHB (-BKN, -SUS-BKN) | UCL-N10VHB (-BKN, -SUS-BKN) | UCL-N15VHB (-BKN, -SUS-BKN) | | | | | |
| | ○ | ○ | ○ | ○ | ○ | ○ | ○ | ○ | ○ | ○ | ○ | ○ |

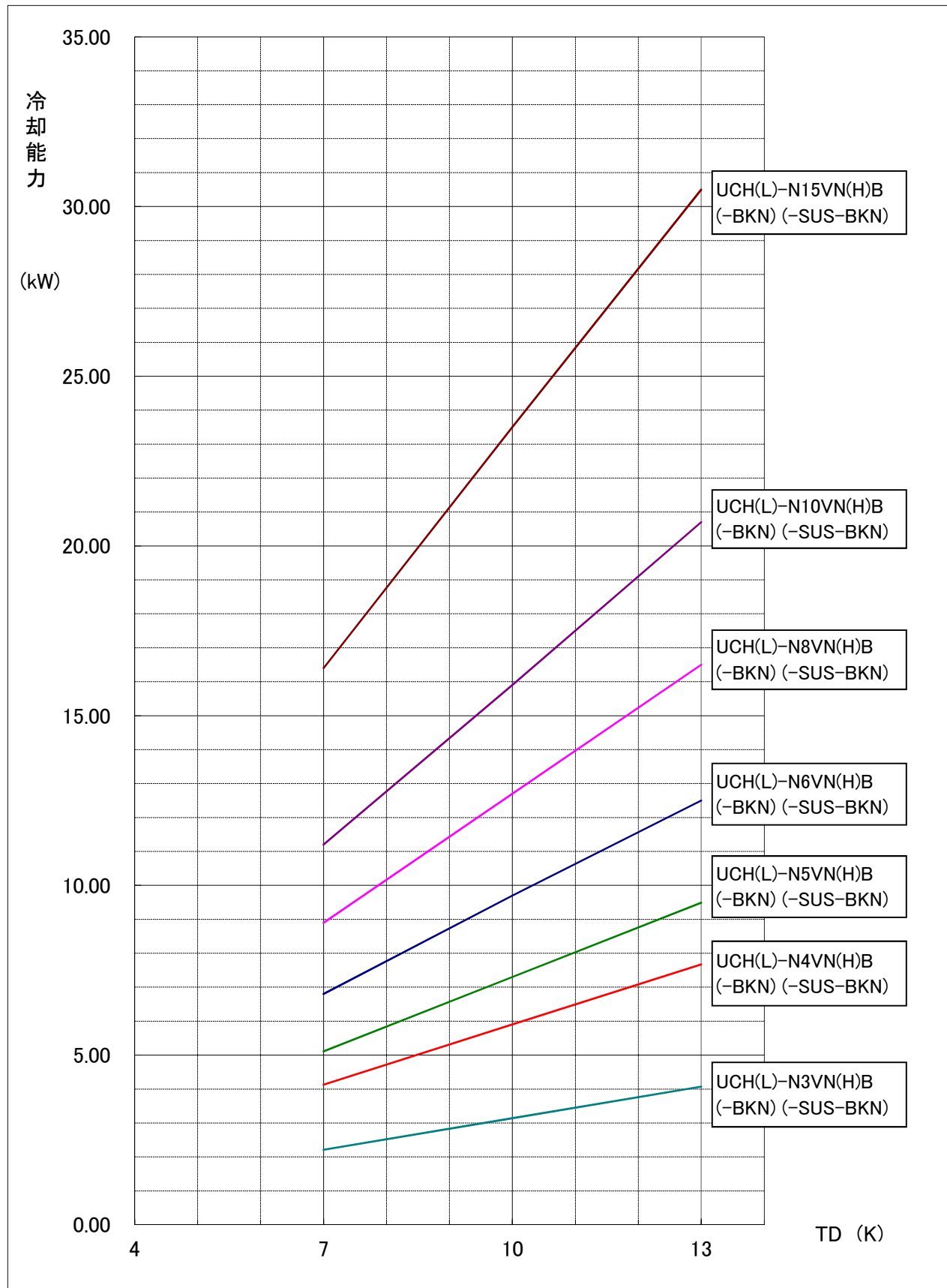
注. 製品の仕様は改良のため、予告なく変更する場合があります。

| | | | | | |
|-----------|----------------|-----------------|---|-----------|-------------|
| | 作成日付 ISSUED | 改定日付 REVISED | TITLE ユニット用 電気回路図 UCL-N3・N4・N5・N6・N8・N10・N15VHB (-BKN, -SUS-BKN) | | |
| | DIM. mm | 10-06-17 | 12-08-01 | | |
| SCALE NTS | 三菱電機株式会社 | | DRW. NO. WKA94L112 | REV. E | PAGE 1/1 |

UCH(L)-N形ユニットクーラ冷却能力線図

電源 三相 200V 50Hz
過熱度 4K

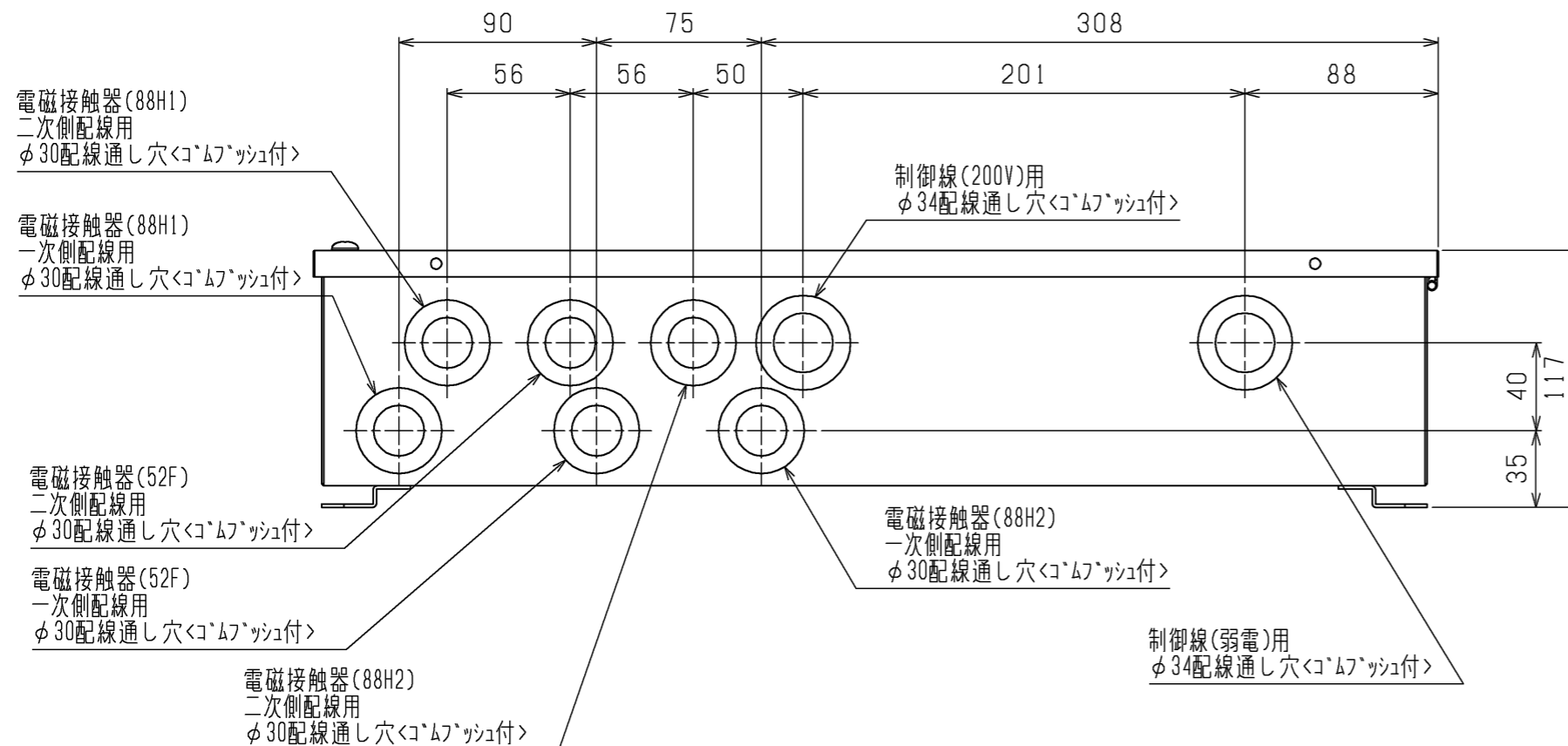
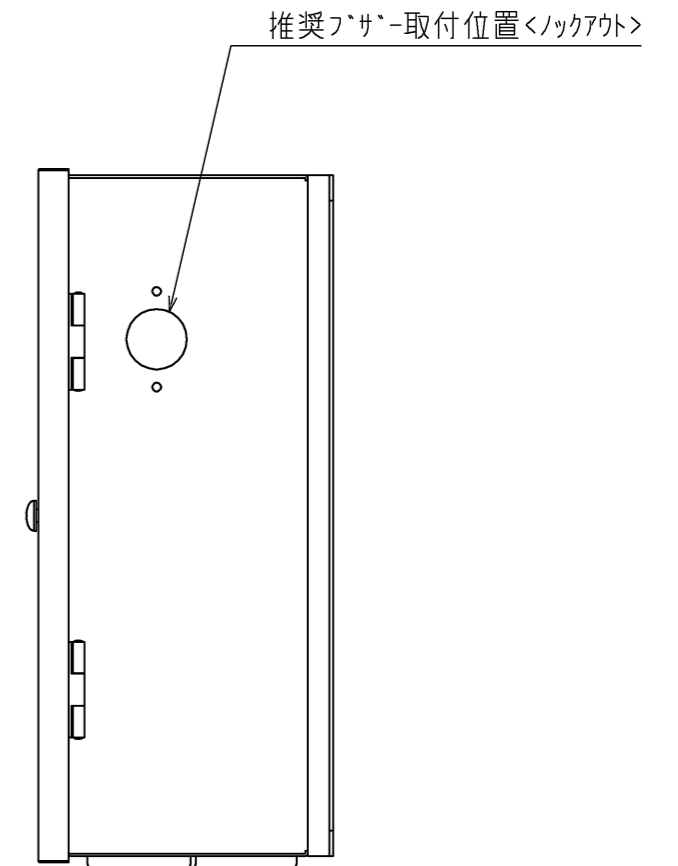
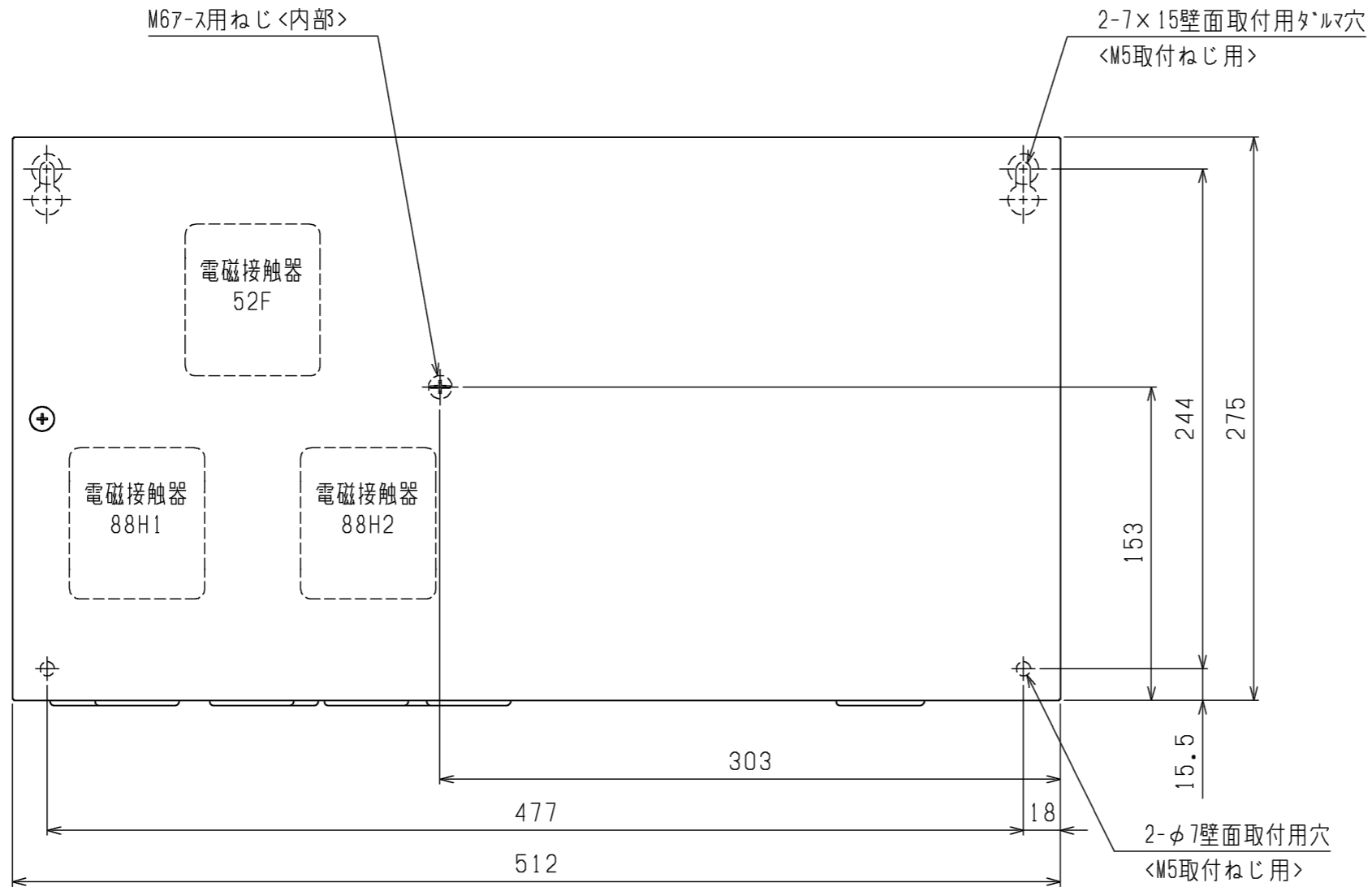
注) 冷却能力は、負荷となる送風機の入力は差し引いておりません。



| 項目 | | 単位 | RBS-N20HRB-HQ |
|-----------------------|--------------------|----|--|
| 据付条件 | | | 屋内設置 |
| | | °C | 周囲温度-10~+40(但し、凍結・結露なきこと) |
| 電源 | | | 単相 200V 50/60Hz |
| 外装色 | 接触器ボックス | | マンセル5Y 8/1 |
| | 電子リモコン | | マンセル4.48Y 7.92/0.66 |
| 霜取方式 | | — | ヒータ |
| 冷蔵庫内使用温度範囲 | | °C | -55~+15 |
| 表示灯 | | | 運転 |
| スイッチ | | | 運転/停止・緊急停止・手動霜取・霜取りリセット・温度シフト・操作ロック |
| 温度制御器 | 庫内温度制御方式 | | 電子式 |
| | 庫内温度設定範囲 | °C | -37~+17 <注4><注5> |
| 電熱機用接触器<注3> | 個数 | | 有<1> |
| | 接点最大電流(AC200~220V) | A | 31.5<抵抗負荷 AC1級> |
| 送風機用接触器<注3> | 個数 | | 有<1> |
| | 接点最大電流(AC200~220V) | A | 7.0<三相かご形、単相モータ AC3級> |
| 霜取用タイマ | | | 電子式 周期 0.5~99時間(0.5時間毎設定、運転積算時間) 時刻(1日最大12回まで) |
| 付属部品 | | | サーミスタ(庫内温度、リード線5m)・サーミスタ取付具一式・リモコンケーブル(2心5m) 電子リモコン(RB-4DG) |
| 外形寸法 (電子リモコン) | 高さ | mm | 120 |
| | 幅 | mm | 130 |
| | 奥行 | mm | 28 |
| 外形寸法 (接触器 ボックス) | 高さ | mm | 275 |
| | 幅 | mm | 512 |
| | 奥行 | mm | 117 |
| 製品質量<注1> | | kg | 6.5 |

注1. 電子リモコンと接触器ボックスの合計の値です。

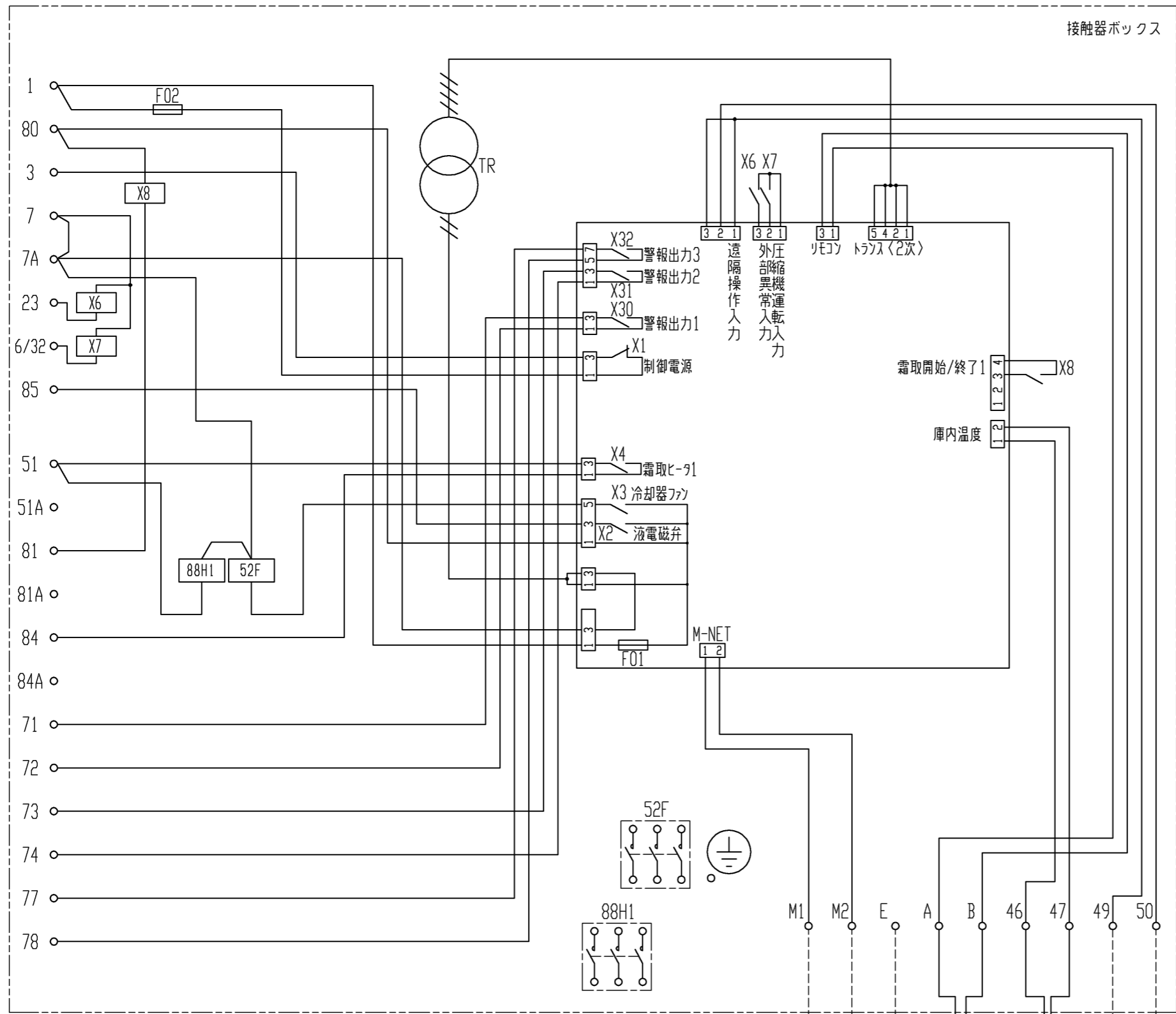
- 適合コンテンツユニット、ユニットクーラとの配線は、現地接続となります。
- 接触器の最大電流が、記載値を超えない範囲で使用願います。
- 別売の超低温用サーミスタ(TM-U5)と組合せた場合、庫内温度設定範囲は、-57~-23°Cとなります。
- 庫内温度設定範囲の上限値・下限値は、-37~+24°Cの間の任意の値に変更可能です。
ただし、超低温用設定のときは、この機能は使用できません。
- 製品仕様は改良などのため、予告なしに変更する場合があります。
- 霜取設定(霜取周期、霜取時間、水切り時間など)は、試運転後の実運用時の状況を確認の上、設定ください。
- 庫内温度サーミスタは据付工事説明書をご参考の上、ユニットクーラ吸い込み口近傍に設置してください。



| | RBH-N(C)35NRB-HQ | RBS-N(C)20HRB-HQ | RBS-N(C)202HRB-HQ |
|------|------------------|------------------|-------------------|
| 52F | 有 | 有 | 有 |
| 88H1 | 無 | 有 | 有 |
| 88H2 | 無 | 無 | 有 |

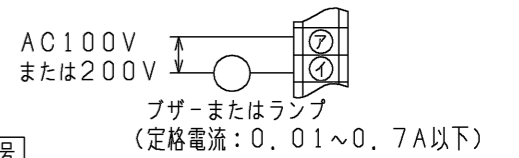
1. 製品固定は落下防止のため、必ず4点で実施してください。
2. ロックアウト取り外し時は、内部配線に気をつけて実施ください。
3. 電磁接触器、端子台に接続する配線に、張力がかからないように電線管の使用をお願いします。
4. 取付方向は、コムフッシが下になるように取付けてください。
5. 製品の仕様は改良のため、予告なく変更する場合があります。

| | | | |
|-----------|----------------|-----------------|---|
| | 作成日付 ISSUED | 改定日付 REVISED | TITLE ハイクオリティコントローラ外形図 RBH-N(C) 35NRB-HQ RBS-N(C) 20HRB-HQ RBS-N(C) 202HRB-HQ |
| DIM. mm | 15-07-03 | | |
| SCALE NTS | 三菱電機株式会社 | | DRW.NO. W KA94T062 |
| | | REV. | PAGE 1/1 |



接触器ボックス

- 注1. 主回路配線・制御回路配線に沿わないでください。
 注2. 異常・警報信号を外部に取出す場合は、下図のように配線してください。
 なお、出力内容は基板設定により変更可能です。
 詳細は据付工事説明書を参照してください。

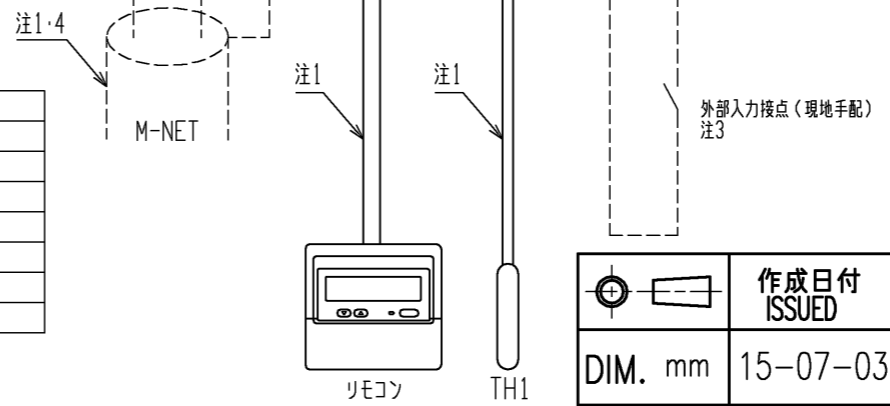


| 端子番号 | 名称 | 出荷時設定 |
|-------|-------|-------------------|
| 71 72 | 警報出力1 | 外部(コンデンシングユニット)異常 |
| 73 74 | 警報出力2 | 高温異常 |
| 77 78 | 警報出力3 | 50℃高温異常 |

3. 中継基板の設定を変更することにより、外部入力接点による制御が可能です。
 (詳細は据付工事説明書を参照してください。)
 外部入力接点は、微小電流用の無電圧接点としてください。
 接点定格 DC15V 0.1A以上
 最小適用負荷 1mA以下
4. M-NET伝送線には、2心シールド線(CVVS・CPEVS・MVVS) 1.25mm²をご使用になり、シールドアースをとってください。

記号説明

| 記号 | 名称 | 記号 | 名称 |
|-----|--------------------|-------|----------------------------|
| F01 | ヒューズ(基板: 6A) | X4 | 中継基板内補助継電器<霜取ヒ-1> |
| F02 | ヒューズ(制御回路: 5A) | X6~X8 | 補助継電器 |
| TH1 | サーミスタ<庫内温度> | X30 | 中継基板内補助継電器<警報出力1: 外部異常>注2 |
| TR | トランス | X31 | 中継基板内補助継電器<警報出力2: 高温>注2 |
| X1 | 中継基板内補助継電器<制御電源> | X32 | 中継基板内補助継電器<警報出力3: 50℃高温>注2 |
| X2 | 中継基板内補助継電器<液電磁弁> | 52F | 電磁接触器<送風機> |
| X3 | 中継基板内補助継電器<冷却器ファン> | 88H1 | 電磁接触器<霜取ヒ-1> |



外部入力接点(現地手配)
注3

注. 製品の仕様は改良などのため、予告なく変更する場合があります。

| | | | | |
|-----------|----------------|-----------------|--|-------------|
| | 作成日付 ISSUED | 改定日付 REVISED | TITLE ハイクオリティコントローラ RBS-N(C) 20HRB-HQ 電気回路図 | |
| | DIM. mm | 15-07-03 | DRW.NO. | W KA94T068 |
| SCALE NTS | 三菱電機株式会社 | | REV. | PAGE 1/1 |



操作パネル開放状態



注.製品の仕様は改良などのため、予告なく変更する場合があります。

| | | | | | |
|-----------|----------------|-----------------|----------------------------|------|-------------|
| | 作成日付 ISSUED | 改定日付 REVISED | TITLE リモコン外形図 RB-4DG | | |
| | DIM. mm | 15-07-02 | | | |
| SCALE NTS | 三菱電機株式会社 | | DRW.NO. W KA94T060 | REV. | PAGE 1/1 |