

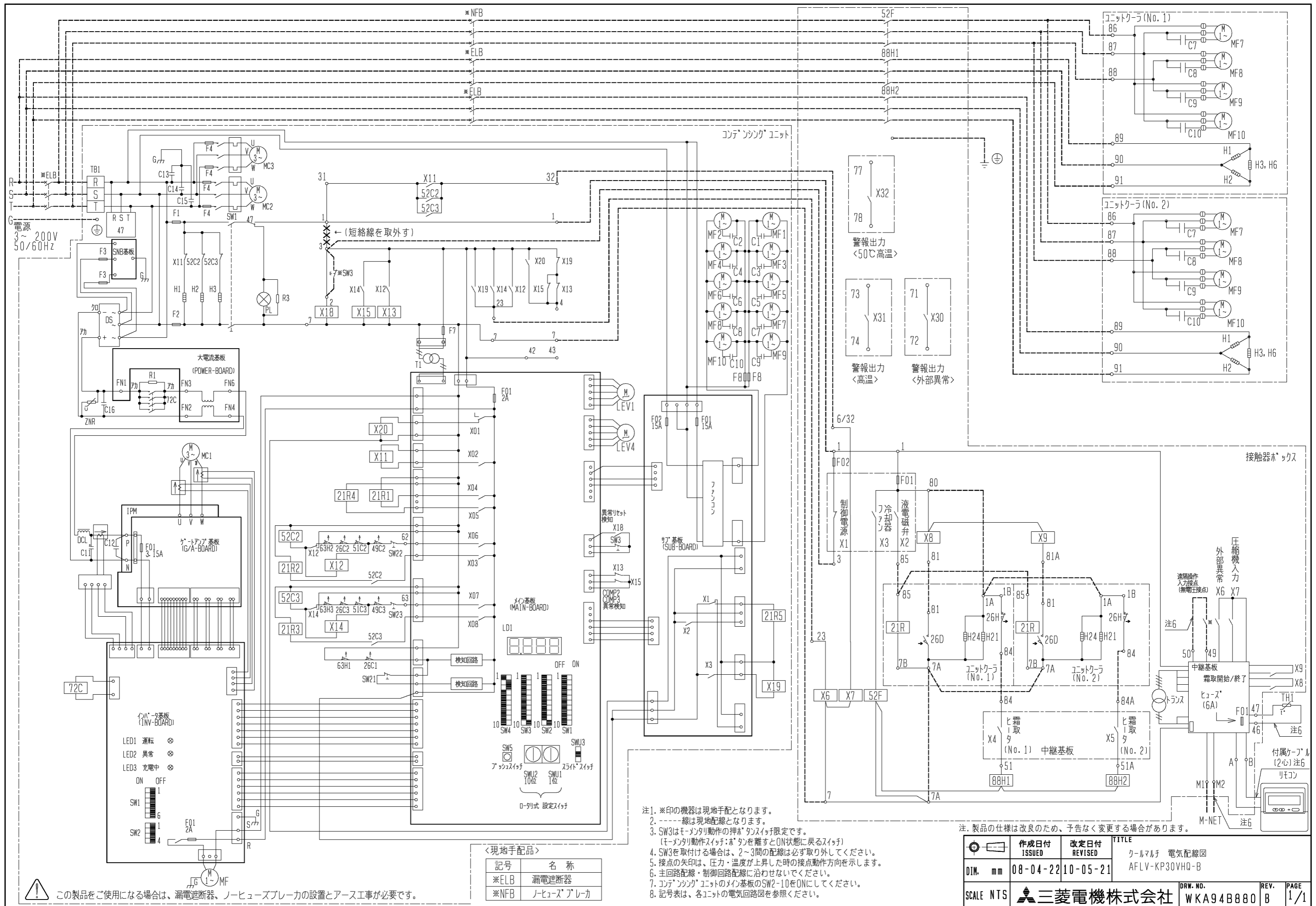
項目		形名	AFLV-KP30VHQ-B	
使用 範囲	外気温度	°C	-5~+43	
	庫内温度	°C	-5~+15	
電源			三相 200V 50Hz	
冷媒			R404A	
冷却能力<注1>		kW	52.9	
電気 特性	運転	消費電力 <注1>	kW	28.6
		運転電流 <注1>	A	90.4
	霜取	始動電流	A	327
		消費電力 <注1>	kW	13.9
	運転電流 <注1>	A	46.1	
ユニ ット シ ン グ	形名		ECAV-EP225MB	
	据付条件		屋外設置	
	定格出力		kW	22.5
	法定冷凍トン		トン	12.1
	配管 寸法	ガス入口配管	mm	φ50.8S
		液出口配管	mm	φ22.22S
製品質量		kg	680	
ユニ ット ク ー ラ	形名×台数		UCL-P15VHB×2	
	据付条件		天井吊下げ	
	送風機出力		kW	0.8×2
	冷却器	外表面伝熱面積	m ²	82.4×2
		フィンピッチ	mm	4.0
		内容積	L	20.0×2
	霜取方式			ヒータ
	配管 寸法	液入口配管	mm	φ19.05S×2
ガス出口配管		mm	φ38.1S×2	
製品質量		kg	110×2	
コントローラ		形名	RBS-P202HRA-Q	

注1. 測定条件は次の通りです。

標準条件, 外気温度: 32°C, 庫内温度: 0°C, 冷媒配管長さ: 5m, 無着霜状態

冷却能力は、送風機の庫内負荷を差引いた値です。

- 配管寸法欄 記号F: フレア接続、記号S: 凸付接続を示します。
- 製品仕様は改良等の為、予告なしに変更する場合があります。
- コンデンスユニットは耐塩害仕様(BS)を含みます。
- ユニットクーラは防食仕様(BBN)(BKN)を含みます。
- 運転電流は各相の最大値を示します。



- 注1. ※印の機器は現地手配となります。
 2. -----線は現地配線となります。
 3. SW3はモメンタリ動作の押しボタンスイッチ限定です。
 (モメンタリ動作スイッチ: ボタンを離すとON状態に戻るスイッチ)
 4. SW3を取付ける場合は、2~3間の配線は必ず取り外してください。
 5. 接点の矢印は、圧力・温度が上昇した時の接点動作方向を示します。
 6. 主回路配線・制御回路配線に沿わせないでください。
 7. コンデンスユニットのメイン基板のSW2-10をONにしてください。
 8. 記号表は、各ユニットの電気回路図を参照ください。

注. 製品の仕様は改良のため、予告なく変更する場合があります。

<現地手配品>

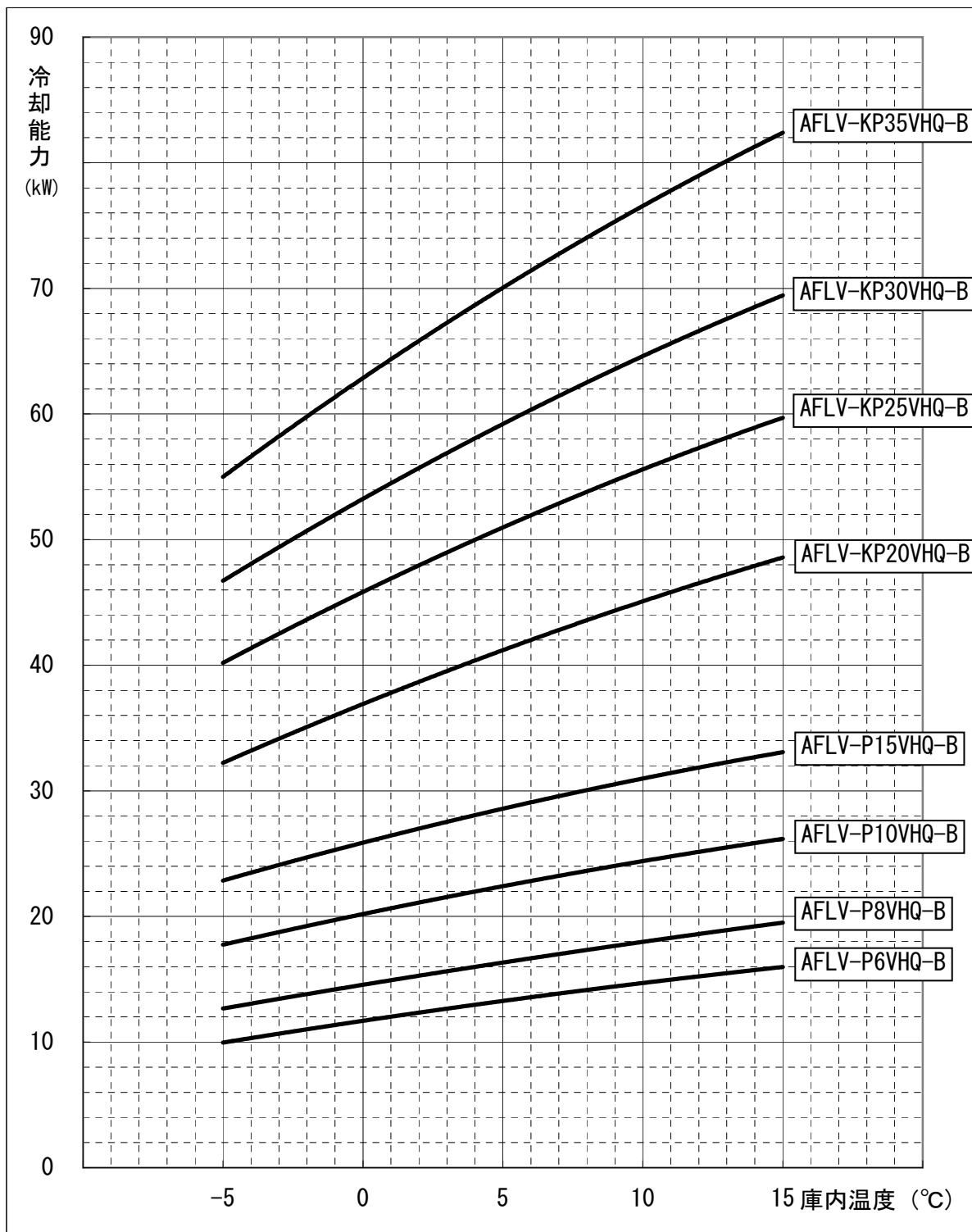
記号	名称
※ELB	漏電遮断器
※NFB	ノーヒューズブレーカ

作成日付 ISSUED	改定日付 REVISED	TITLE
08-04-22	10-05-21	ケールマルチ 電気配線図 AFLV-KP30VHQ-B
DIM. mm	SCALE NTS	三菱電機株式会社
DRW. NO. WKA94B880	REV. B	PAGE 1/1

この製品をご使用になる場合は、漏電遮断器、ノーヒューズブレーカの設置とアース工事が必要です。

AFLV-P形クールマルチ冷却能力線図

50Hz



注1. 上記線図は外気32°C、冷媒配管長さ5mにおける値を示します。

冷却器用送風機の庫内負荷は差し引き済みです。

注2. 冷却器の着霜に伴う能力低下は差し引いておりません。

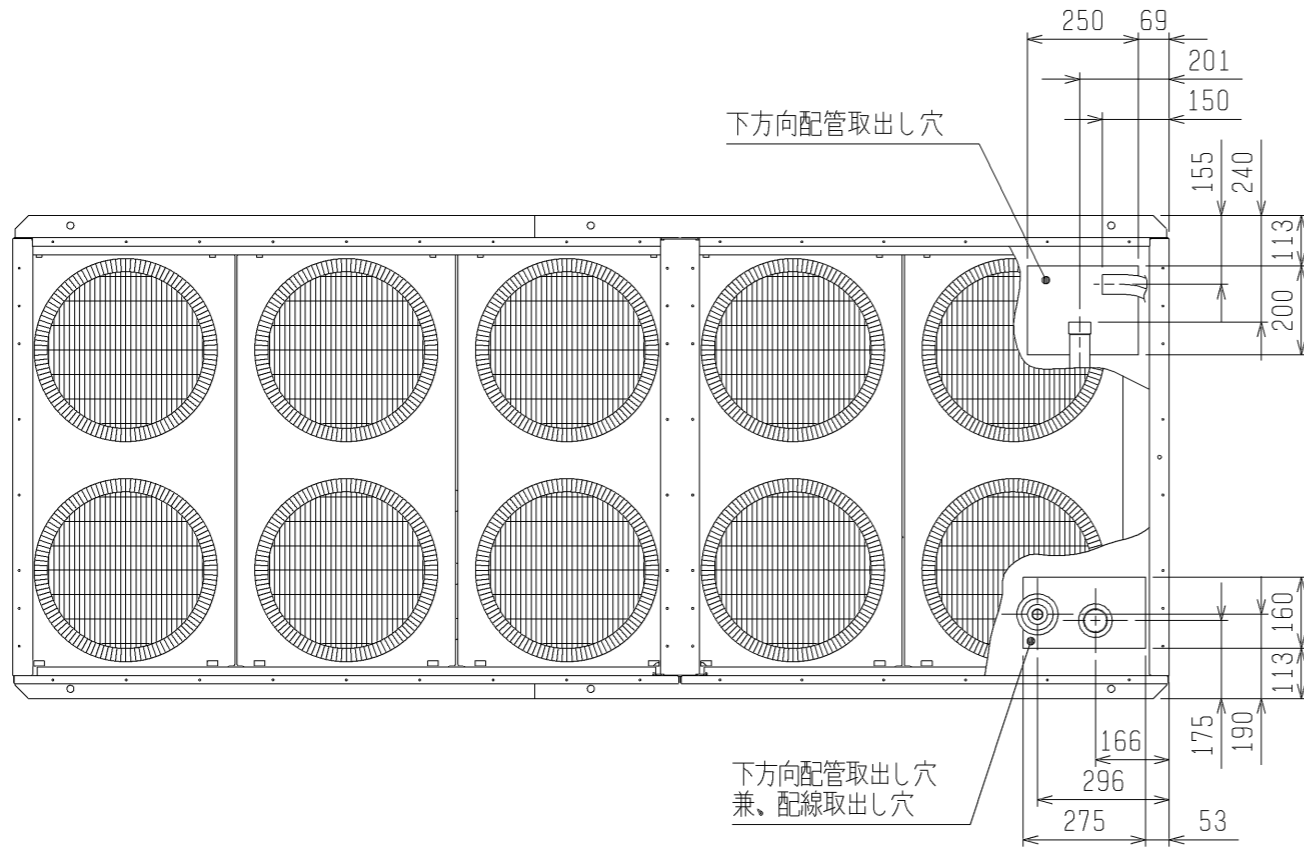
三菱電機株式会社

コンデンシングユニット<中温用>

INV一体空冷式・<R404A・スクロール>

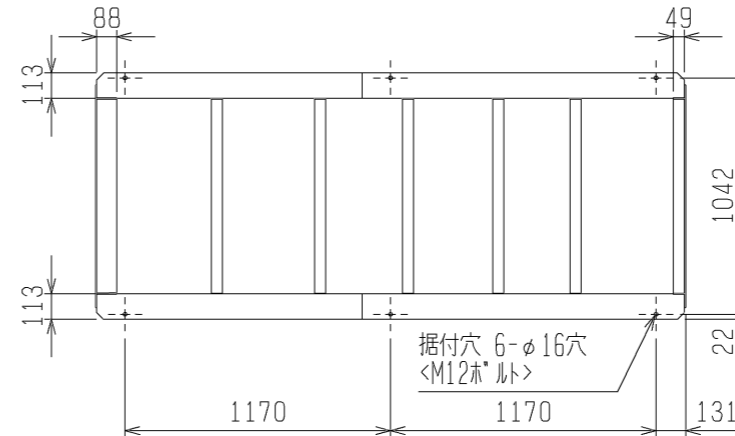
項目		単位	ECAV-EP225MB(-BS・-BSG)		
呼称出力		kW	22.5		
法定冷凍トン		トン	12.1		
吸入圧力飽和温度範囲		°C	-20~-5		
冷媒			R404A		
据付条件			屋外設置		
<注5>		°C	周囲温度-15~+43		
電源			三相 200V 50Hz		
電気特性	消費電力	<注1> kW	28.5		
	運転電流	<注1> A	88.1		
	力率	<注1> %	93.4		
	始動電流	A	318		
出力周波数		Hz	20 ~ 90 (インバータ圧縮機)		
冷凍能力		<注1> kW	60.1		
圧縮機	形名		UDK165FB-RH <No. 1>	UDJ182TB-RH <No. 2>	UDJ182TB-RH <No. 3>
	定格出力	kW	7.45	7.45	7.45
	押しのけ量	m ³ /h	35.7	31.7/37.2	31.7/37.2
	電熱器<オイル>	W	72	72	72
冷凍機油	種類		ダイヤモンドフリース MEL32R		
	初期充てん量	圧縮機 L	3.5	3.5	3.5
		その他 L	12 <アキュムレータ>		
	正規充てん量	<注2> L	<3.5×3>+12		
凝縮器	熱交換器形式		プレートフィンチューブ式		
	送風機	電動機出力 W	100×10		
		ファン径 mm	φ400×10		
	風量	m ³ /min	595		
受液器	凝縮圧力調整装置		電子ファンコントローラ		
	内容量 L		74		
可溶栓			有<口径:7.2mm、溶融温度:71°C以下>		
容量制御			インバータ方式<0-13~100%>		
始動方式			インバータ始動+順次始動		
高圧カット防止機能			有		
保護装置	圧力開閉器<高圧・低圧>		有<高圧:機械式、低圧:デジタル式>		
	過電流保護		有<53A設定>	有<50A設定>	有<50A設定>
	温度開閉器<吐出>		有<OFF:135°C、ON:115°C>		
	温度開閉器<圧縮機インサモ>		—	有<OFF:130°C、ON:108°C>	有<OFF:130°C、ON:108°C>
	ヒューズ	制御回路用	250V 1A、2A×2、3A、5A、6A		
		凝縮器送風機用	250V 15A×3		
	逆相防止器		有		
	油温検出保護		有		
	圧力計		有<高圧>		
	サクションアキュムレータ		有<36L>		
内蔵品	油分離器		有		
	ドライヤ		有		
	サイトグラス		有<付属>		
付属部品	予備ヒューズ		1A、2A、3A、5A、6A、15A		
	その他		フレックジョイント		
外装色			マンセル 5Y 8/1		
外形寸法<高さ×幅×奥行>		mm	1700×2600×1000<1086>		
質量	荷造質量	kg	855		
	製品質量	kg	850		
配管寸法<注3>	吸入配管	mm	φ50.8S		
	液配管	mm	φ22.22S		
	ホットガス配管	mm	φ44.45S		
騒音		<注4> dB(A)	57		

- 注 1. 測定条件は次のとおりです。
 周囲温度: 32°C、蒸発温度: -10°C、吸入ガス温度: 18°C、サブクール: 5K
 インバータ圧縮機運転周波数: 60Hz、定速圧縮機: 運転
2. 正規充てん量は、圧縮機油面窓中心での油量を示します。
3. 配管寸法欄 記号F: フラ接続、記号S: 吐付接続
4. 騒音値の測定条件は次のとおりです。
 周囲温度: 32°C、蒸発温度: -10°C
 インバータ圧縮機運転周波数: 60Hz、定速圧縮機: 運転
 ファンコントロール設定: 目標凝縮温度=外気温度+18°C
 測定場所: 無響音室相当でユニット前面より距離1m、高さ1m
5. 設置条件により-15~+40°Cになる場合があります。
 工事説明書、ハンドブックなどをご確認ください。
6. 製品仕様は改良などのため、予告なしに変更する場合があります。



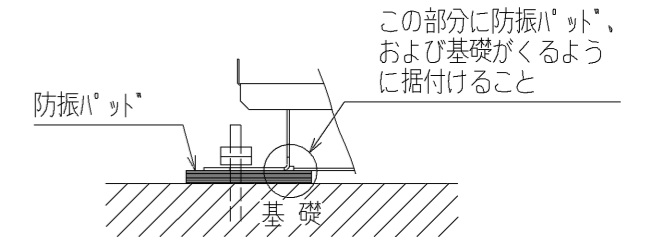
1. 据付ビス

本製品の据付ビスは下図のとおりです。
 なお、振動が据付部から伝搬し床・壁面から騒音や振動が発生する場合がありますので、必要に応じ十分な防振工事を行ってください。



2. 据付ボルト

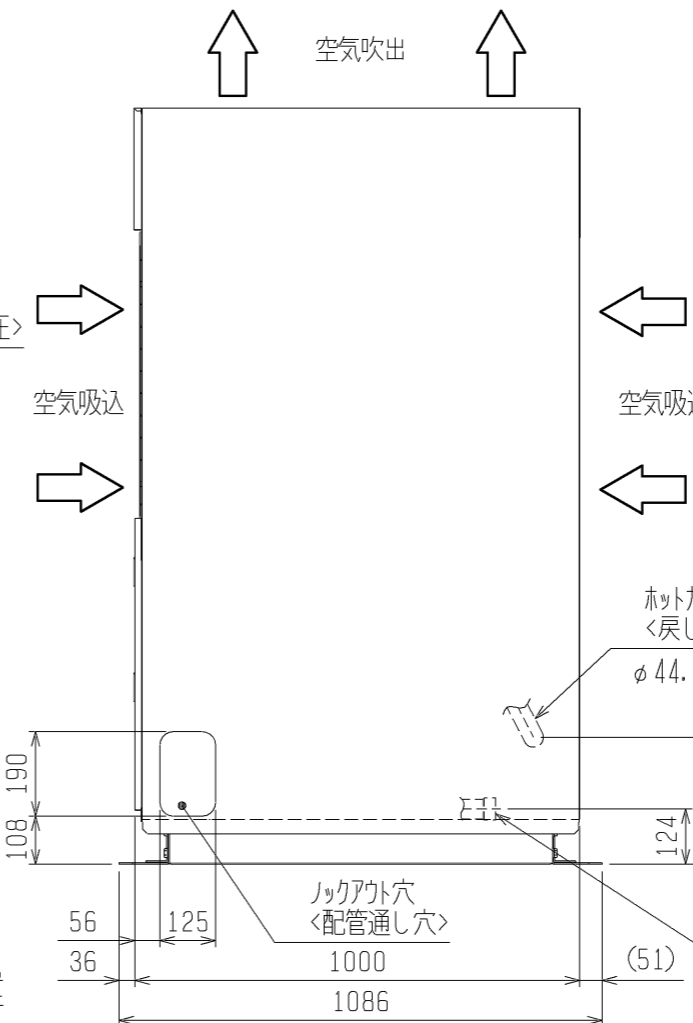
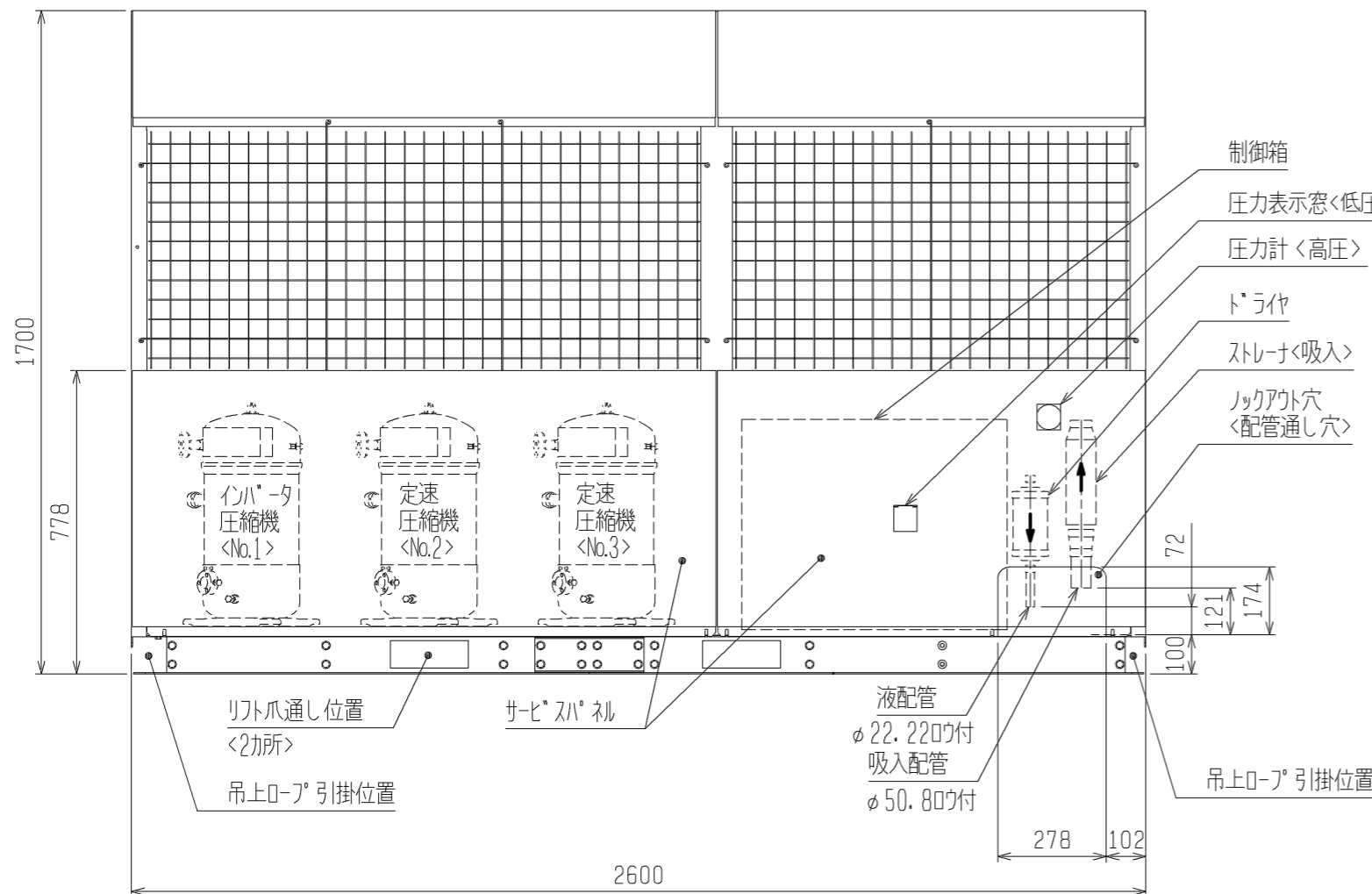
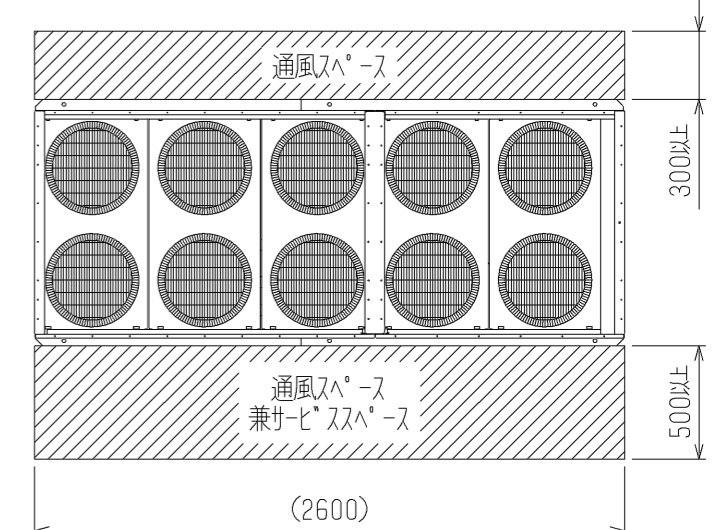
M12の据付ボルトでユニット据付足を6カ所強固に固定してください。
 <据付ボルト、座金、ナット等は現地手配です。>



防振パッドの大きさは使用する穴によって異なります。
 150×150以上
 <推奨品 プリチスト製 IP-1003>

3. サービスペース

本製品のサービスペースには下図の寸法が必要となります。

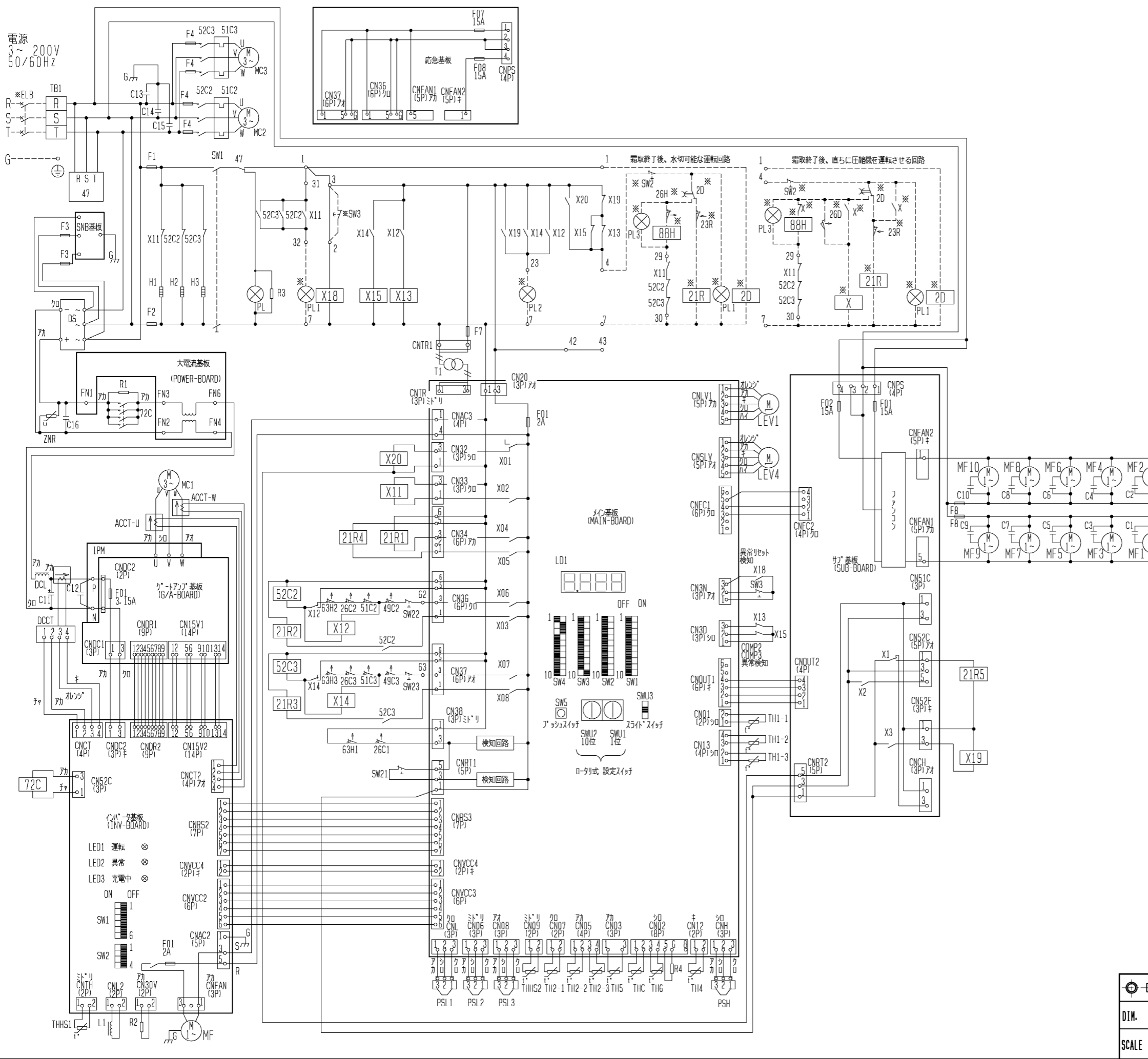


4. 配管・配線取入方向

配管・配線接続は前面、右側面、下面、背面の4方向から取入れできます。
 なお、ホットガス霜取装置との接続は、ユニット背面側の後方、下方の2方向から取入れできます。

注：製品の仕様は改良のため、予告なく変更する場合があります。

	作成日付 ISSUED	改定日付 REVISED	TITLE 一体空冷式インバータスクロール形マルチ コンデンシングユニット外形図 ECAV-EP225MB(-BS・-BSG)		
	DIM. mm	2008-04-08			
SCALE NTS	三菱電機株式会社		DRW. NO. WKN94G133	REV.	PAGE 1/1



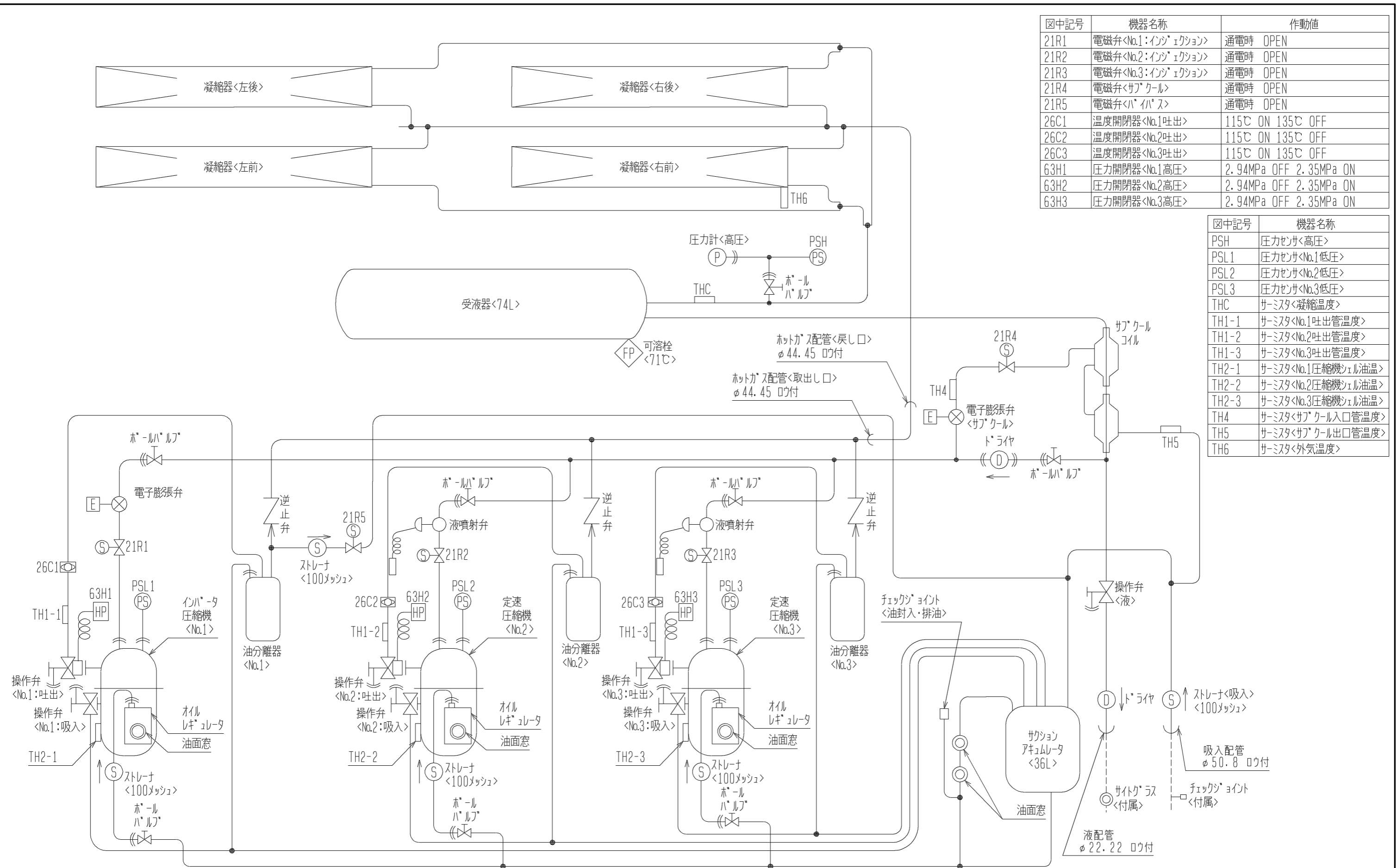
記号	名称	記号	名称
ACCT-U/W	電流センサ<交流電流>	SW3	スイッチ<通常-応急>
C1~C10	コンデンサ<送風機用電動機>	T1	トランス<メイン基板>
C11	コンデンサ<主平滑>	THC	サーミスタ<凝縮温度>
C12	コンデンサ<IPM>	THHS1	サーミスタ<インバータ放熱板温度>
C13~15	コンデンサ	THHS2	サーミスタ<ファンコ放熱板温度>
C16	コンデンサ	TH1-1	サーミスタ<No.1吐出管温度>
CNTR1	コンタクト<トランス>	TH1-2	サーミスタ<No.2吐出管温度>
DCL	直流リアクトル	TH1-3	サーミスタ<No.3吐出管温度>
DCCT	電流センサ<直流電流>	TH2-1	サーミスタ<No.1圧縮機オイル温度>
DS	タイマー<スタック>	TH2-2	サーミスタ<No.2圧縮機オイル温度>
F1	ヒューズ<制御回路:6A>	TH2-3	サーミスタ<No.3圧縮機オイル温度>
F2	ヒューズ<制御回路:5A>	TH4	サーミスタ<サブクール入口管温度>
F3	ヒューズ<SNB基板:6A>	TH5	サーミスタ<サブクール出口管温度>
F4	ヒューズ<60A>	TH6	サーミスタ<外気温度>
F7	ヒューズ<メイン基板:1A>	X01~08	補助継電器<メイン基板内>
F8	ヒューズ<送風機:15A>	X1~3	補助継電器<サブ基板内>
G	接地<アース>	X11~15	補助継電器
H1~3	電熱器<No.1~3オイル>	X18~20	補助継電器
IPM	インテリジェントハブリックモジュール	ZNR	バリスタ
L1	チョークコイル<M-NET>	21R1	電磁弁<No.1インジェクション>
LEV1	電子膨張弁<インジェクション>	21R2	電磁弁<No.2インジェクション>
LEV4	電子膨張弁<サブクール>	21R3	電磁弁<No.3インジェクション>
MC1~3	圧縮機用電動機	21R4	電磁弁<サブクール>
MF	送風機用電動機<制御箱内>	21R5	電磁弁<バリエース>
MF1~10	送風機用電動機	26C1	温度開閉器<No.1吐出>
PL	表示灯<逆相:7カ>	26C2	温度開閉器<No.2吐出>
PSH	圧力センサ<高圧>	26C3	温度開閉器<No.3吐出>
PSL1	圧力センサ<No.1低圧>	47	逆相防止器
PSL2	圧力センサ<No.2低圧>	49C2	温度開閉器<No.2圧縮機インナーサーモ>
PSL3	圧力センサ<No.3低圧>	49C3	温度開閉器<No.3圧縮機インナーサーモ>
R1	抵抗<突入電流防止>	51C2	熱動過電流継電器<No.2圧縮機>
R2	抵抗<ブリーダ>	51C3	熱動過電流継電器<No.3圧縮機>
R3	抵抗<表示灯>	52C2	電磁開閉器<No.2圧縮機>
R4	抵抗	52C3	電磁開閉器<No.3圧縮機>
SW1	スイッチ<運転-停止>	63H1	圧力開閉器<No.1高圧>
SW21	スイッチ<No.1圧縮機個別運転>	63H2	圧力開閉器<No.2高圧>
SW22	スイッチ<No.2圧縮機個別運転>	63H3	圧力開閉器<No.3高圧>
SW23	スイッチ<No.3圧縮機個別運転>	72C	電磁接触器<インバータ主回路>

記号	名称	記号	名称
※ELB	漏電遮断器	※X	補助継電器
※PL1	表示灯<運転・ストップ>	※2D	タイムスイッチ<霜取>
※PL2	表示灯<異常:7カ>	※21R	電磁弁<液>
※PL3	表示灯<霜取・オン/オフ>	※23R	温度調節器<庫内>
※SW2	スイッチ<運転-停止:ホントボタン>	※26D	温度開閉器<霜取終了>
※SW3	スイッチ<異常リセット>	※26H	温度開閉器<過熱防止>
		※88H	電磁接触器<電熱器>

- 注1. ※印の機器は、現地手配となります。
2. ---線は、現地配線となります。また回路はホントボタン回路方式の場合を示します。
3. 接点の矢印は、圧力・温度が上昇した時の接点動作方向を示します。
4. SW2, SW3, PL1~3の現地手配機器は別途リモコンボックスとして別売しています。
SW3はモメンタリ動作の押しボタンスイッチ限定です。
<モメンタリ動作スイッチ:ホントボタンを離すとON状態に戻るスイッチ>
5. SW3を取付ける場合は、2~3間の配線は必ず取外してください。
6. X11, 52C2, 52C3のb接点は、コンプレッサーユニットと電熱器<霜取>の同時通電を防止するための回路です。
複数個のクーラを個別に運転する場合は、端子7と88Hを接続してください。
7. PL1は端子32~7の間に接続すると、圧縮機のON/OFFに連動して表示灯が点灯します。
SW2の後に接続すると、圧縮機のON/OFFに関係なくスイッチ操作に連動して表示灯を点灯させることができます。
8. 基板異常時の応急処置については工事説明書を参照願います。

注. 製品の仕様は改良のため、予告なく変更する場合があります。

作成日付 ISSUED	改定日付 REVISED	TITLE	
		一体空冷式インバータスクロール形冷媒コンプレッサーユニット電気回路図 ECAV-EP225MB (-BS, -BSG)	
DIAM. mm	2008-04-01	DRW. NO.	REV. PAGE
SCALE NTS	三菱電機株式会社	WKN94B421	1/1



図中記号	機器名称	作動値
21R1	電磁弁<No.1:インジエクション>	通電時 OPEN
21R2	電磁弁<No.2:インジエクション>	通電時 OPEN
21R3	電磁弁<No.3:インジエクション>	通電時 OPEN
21R4	電磁弁<サブクール>	通電時 OPEN
21R5	電磁弁<パイル>	通電時 OPEN
26C1	温度開閉器<No.1吐出>	115℃ ON 135℃ OFF
26C2	温度開閉器<No.2吐出>	115℃ ON 135℃ OFF
26C3	温度開閉器<No.3吐出>	115℃ ON 135℃ OFF
63H1	圧力開閉器<No.1高圧>	2.94MPa OFF 2.35MPa ON
63H2	圧力開閉器<No.2高圧>	2.94MPa OFF 2.35MPa ON
63H3	圧力開閉器<No.3高圧>	2.94MPa OFF 2.35MPa ON

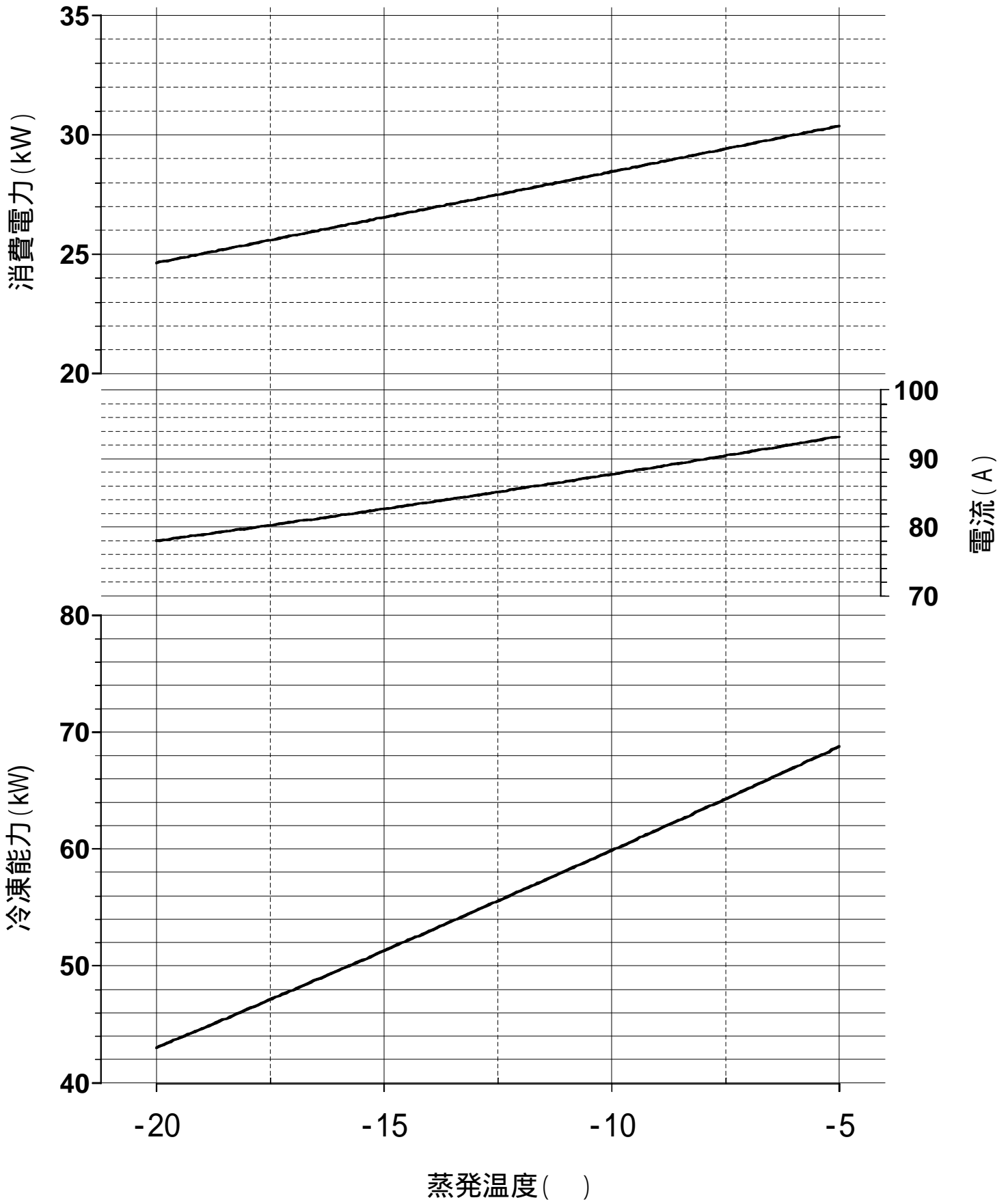
図中記号	機器名称
PSH	圧力センサ<高圧>
PSL1	圧力センサ<No.1低圧>
PSL2	圧力センサ<No.2低圧>
PSL3	圧力センサ<No.3低圧>
THC	サーミスタ<凝縮温度>
TH1-1	サーミスタ<No.1吐出管温度>
TH1-2	サーミスタ<No.2吐出管温度>
TH1-3	サーミスタ<No.3吐出管温度>
TH2-1	サーミスタ<No.1圧縮機オイル温度>
TH2-2	サーミスタ<No.2圧縮機オイル温度>
TH2-3	サーミスタ<No.3圧縮機オイル温度>
TH4	サーミスタ<サブクール入口管温度>
TH5	サーミスタ<サブクール出口管温度>
TH6	サーミスタ<外気温度>

注: 製品の仕様は改良のため、予告なく変更する場合があります。

	作成日付 ISSUED	改定日付 REVISED	TITLE 一体空冷式インバータスクロール形マルチ コンデンスユニット 冷媒回路図 ECAV-EP225MB (-BS・-BSG)
	DIM. mm	2008-04-02	
SCALE NTS	三菱電機株式会社		DRW. NO. WKN94G121
			REV. C
			PAGE 1/1

ECAV-EP225MB(-BS・-BSG)能力線図 (50Hz)

電源 三相200V 吸入ガス温度 18 凝縮器吸込空気温度 32
過冷却度 5K インバータ圧縮機運転周波数:60Hz, 定速圧縮機:運転

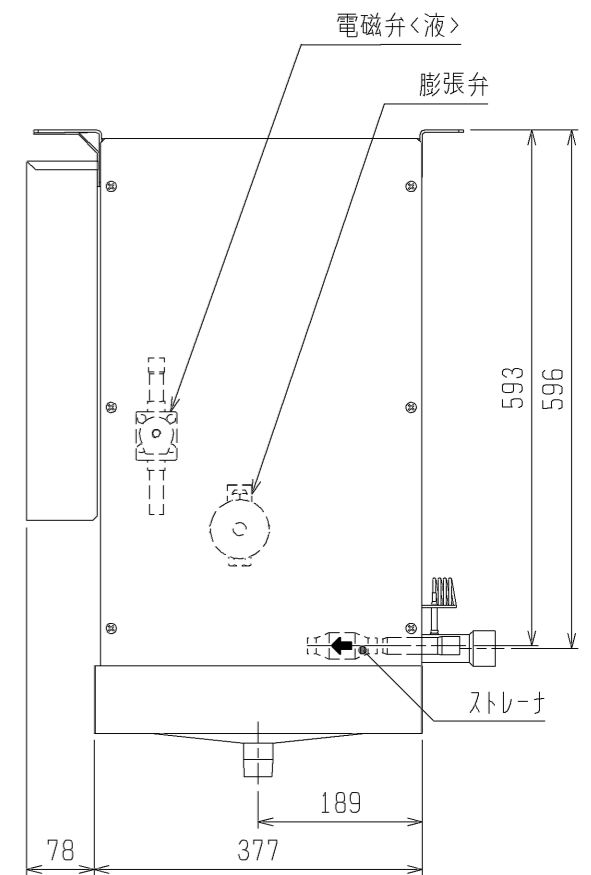
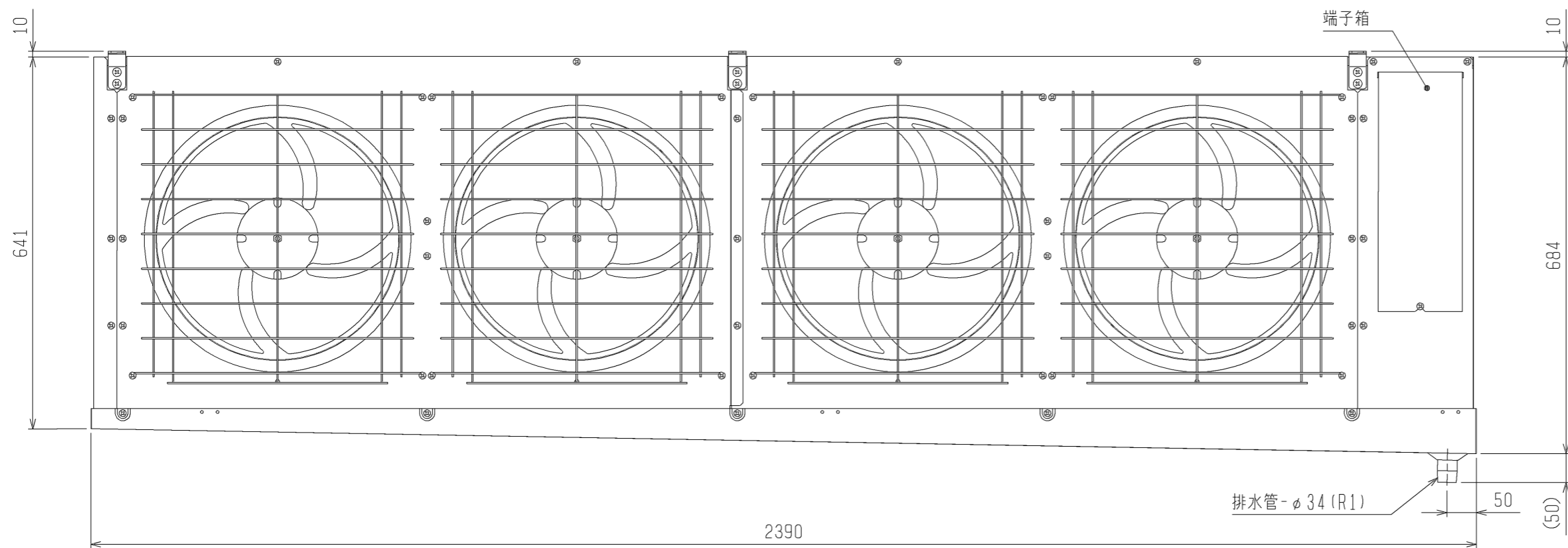
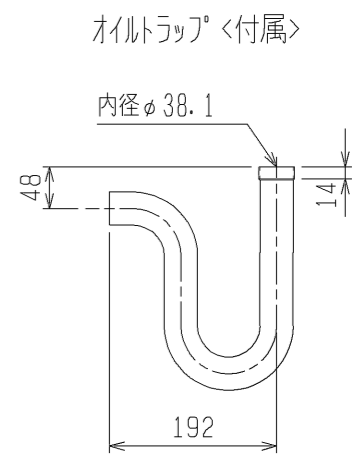
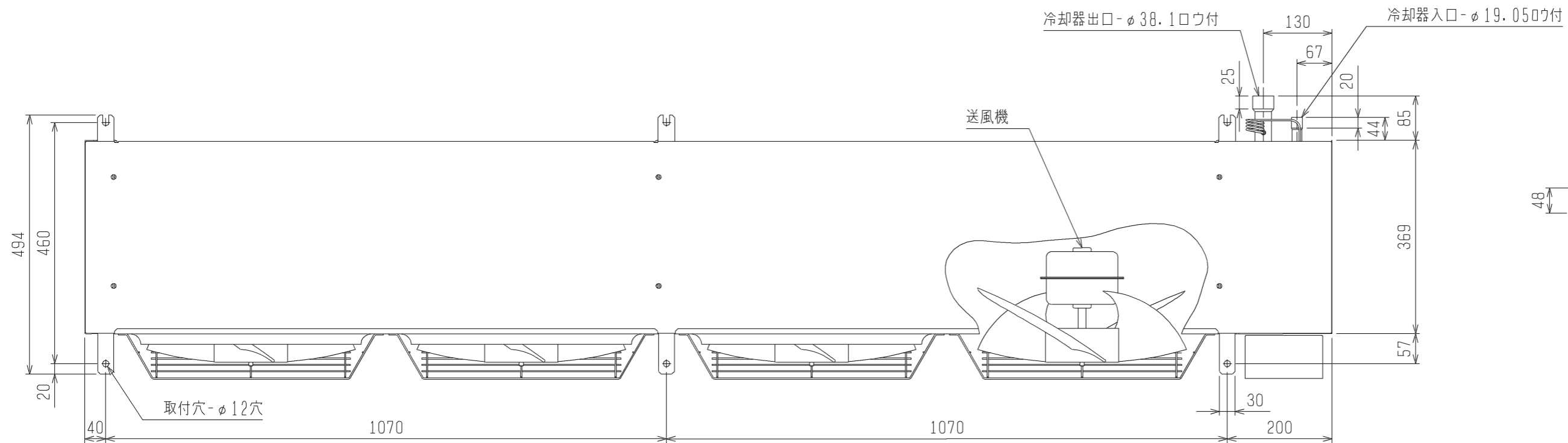


ユニットクーラ <縦形・中温用>

霜取方式：ヒータ

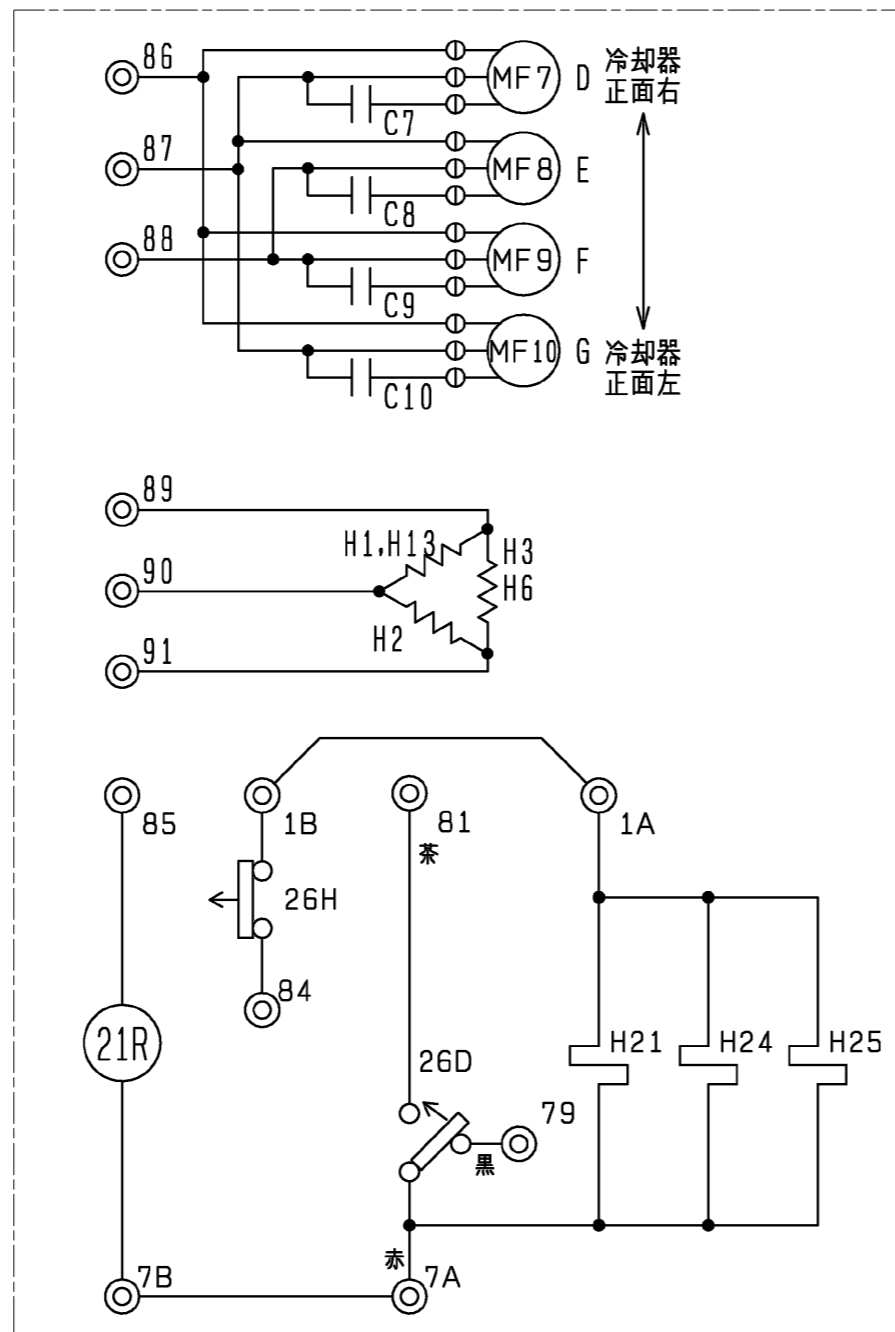
項目		単位	UCL-P15VHB(-BBN) (-BKN)	
取付方法			天井吊下げ	
外装ケース			アルミニウム(表面一部エンボス加工)	
使用温度		°C	-5~+15	
冷媒			R404A (現地チャージ)	
電源			三相 200V 50Hz(送風機：単相)	
冷却能力 <注1>	TD7K	kW	16.4	
	TD10K	kW	23.5	
	TD13K	kW	30.5	
冷却器	外表面伝熱面積	m ²	82.4	
	フィンピッチ	mm	4.0	
	内容積	L	20.0	
送風機	電動機出力	kW	0.2×4	
	入力	W	780	
	ファン径	mm	φ400×4	
風量		m ³ /min	211	
冷風到達距離(0.5m/s)		m	13.0	
電気特性	運転	消費電力	kW	0.780
		運転電流	A	4.00
	霜取	消費電力	kW	6.80
		運転電流	A	22.5
霜取方式			ヒータ	
ヒータ容量	冷却器	kW	5.10	
	ドレンパン	kW	1.70	
	ファンカバー	kW	-	
	端子台	W	7	
	液管	W	21×2	
配管寸法 <注2>	冷却器入口	mm	φ19.05S	
	冷却器出口	mm	φ38.1S	
	外部均圧管	mm	φ6.35F	
	排水管	mm	φ34(R1ねじ加工)	
内蔵品	電磁弁		SEV-1205DX	
	膨張弁		ATX-57080DUS	
付属部品			オイルトラップ ^o 、ドレン排水ホース、ホースバンド ^o	
外形寸法 <高さ×幅×奥行>		mm	694×2390×494	
荷造質量		kg	141	
製品質量		kg	110	
騒音 <注3>		dB(A)	63	

- 冷却能力(負荷となる送風機の入力を含む)の条件は次のとおりです。
過熱度 4K、無着霜状態
TDはユニットクーラ入口空気温度と蒸発温度の差を示します。(TD=ユニットクーラ入口空気温度-蒸発温度)
- 配管寸法欄 記号F：フレア接続、記号S：ろう付接続
- 騒音値の測定条件は次のとおりです。
測定場所：無響音室相当でユニット前面中心より45°下方向に距離1m
- 製品仕様は改良などのため、予告なしに変更する場合があります。
- 運転電流は各相の最大値を示します。



注. 製品の仕様は改良のため、予告なく変更する場合があります。

	作成日付 ISSUED	改定日付 REVISED	TITLE ユニット外形図 UCH(L)-P15VN(H)B (-BBN), (-SUS), (-BKN), (-SUS-BKN)		
	DIM. mm	07-02-07	11-09-06	DRW. NO.	PAGE
SCALE NTS	三菱電機株式会社		WKA94G059	REV. C	1/1



記号	C7	C8	C9	C10	H1	H2	H3	H6	H13	H21	H24	H25	MF7	MF8	MF9	MF10	21R	26D	26H
名称	コンデンサ	コンデンサ	コンデンサ	コンデンサ	電熱器 (霜取・冷却器吸込側)	電熱器 (霜取・冷却器吸込側)	電熱器 (霜取・冷却器吸込側)	電熱器 (ドレンパン)	電熱器 (霜取・冷却器吹出側)	電熱器 (端子台)	電熱器 (液管ヒータ)	電熱器 (液管ヒータ)	送風機用電動機	送風機用電動機	送風機用電動機	送風機用電動機	電磁弁	温度開閉器 (霜取終了)	温度開閉器 (過熱防止)
形名																			
UCL-P3VHB	○	—	—	—	○	○	—	○	—	○	—	—	○	—	—	—	○	○	○
UCL-P4VHB	○	○	—	—	○	○	—	○	—	○	—	—	○	○	—	—	○	○	○
UCL-P5VHB	○	○	—	—	○	○	—	○	—	○	—	—	○	○	—	—	○	○	○
UCL-P6VHB	○	○	—	—	○	○	—	○	—	○	—	—	○	○	—	—	○	○	○
UCL-P8VHB	○	○	—	—	○	○	—	○	—	○	—	—	○	○	—	—	○	○	○
UCL-P10VHB	○	○	○	—	○	○	—	○	—	○	—	—	○	○	—	—	○	○	○
UCL-P15VHB	○	○	○	○	○	○	—	○	—	○	—	—	○	○	—	—	○	○	○

注1. 接点部の矢印は圧力・温度が上昇した場合の接点の動作方向を示します。

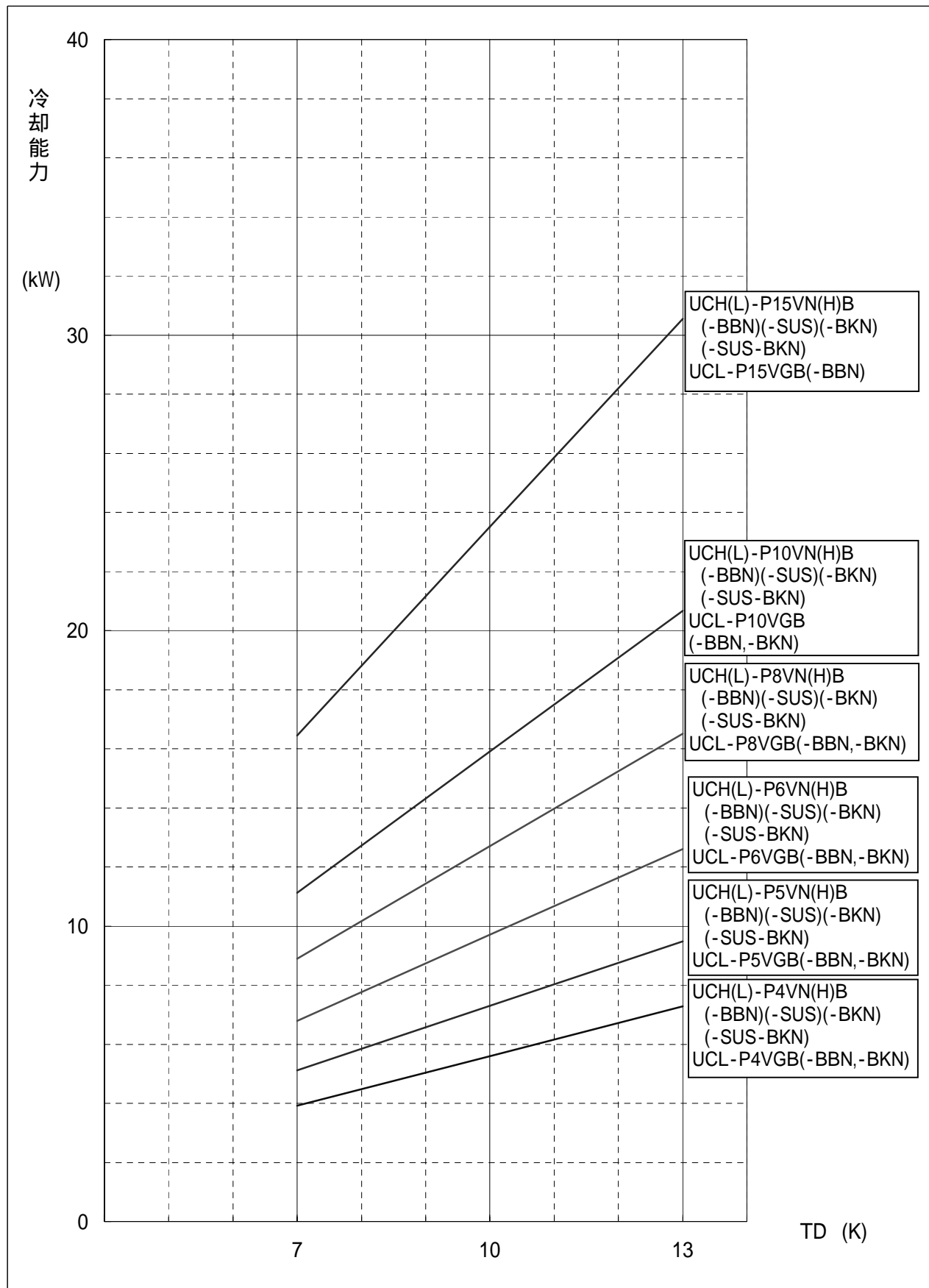
注. 製品の仕様は改良のため、予告なく変更する場合があります。

	作成日付 ISSUED	改定日付 REVISED	TITLE ユニットクーラ 電気回路図 UCL-P3, 4, 5, 6, 8, 10, 15VHB (-BBN) (-BKN)		
	DIM. mm	04-07-09	07-06-18		
SCALE NTS	三菱電機株式会社		DRW. NO. W653259	REV. C	PAGE 1/1

UCH(L)-P形ユニットラ冷却能力線図

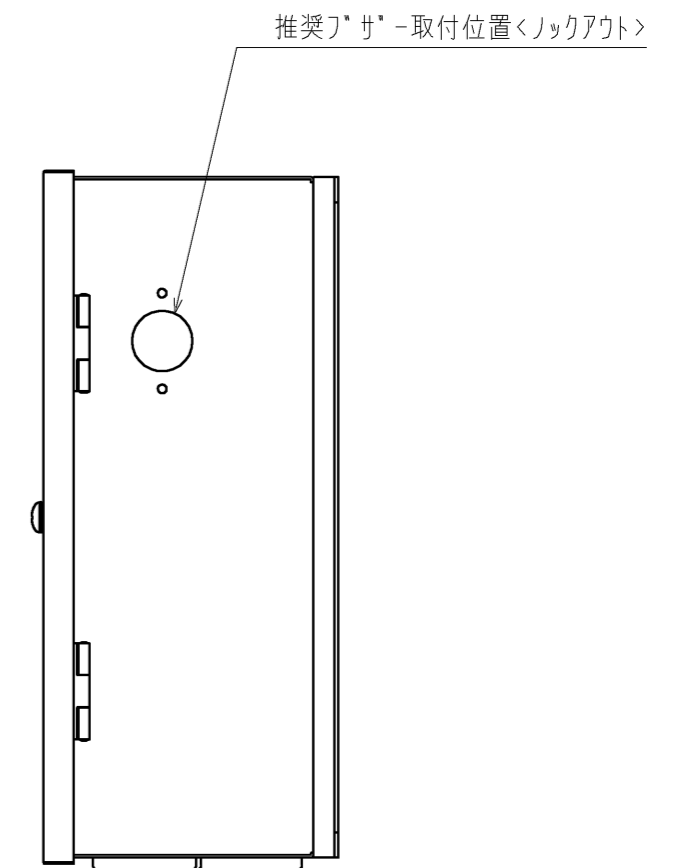
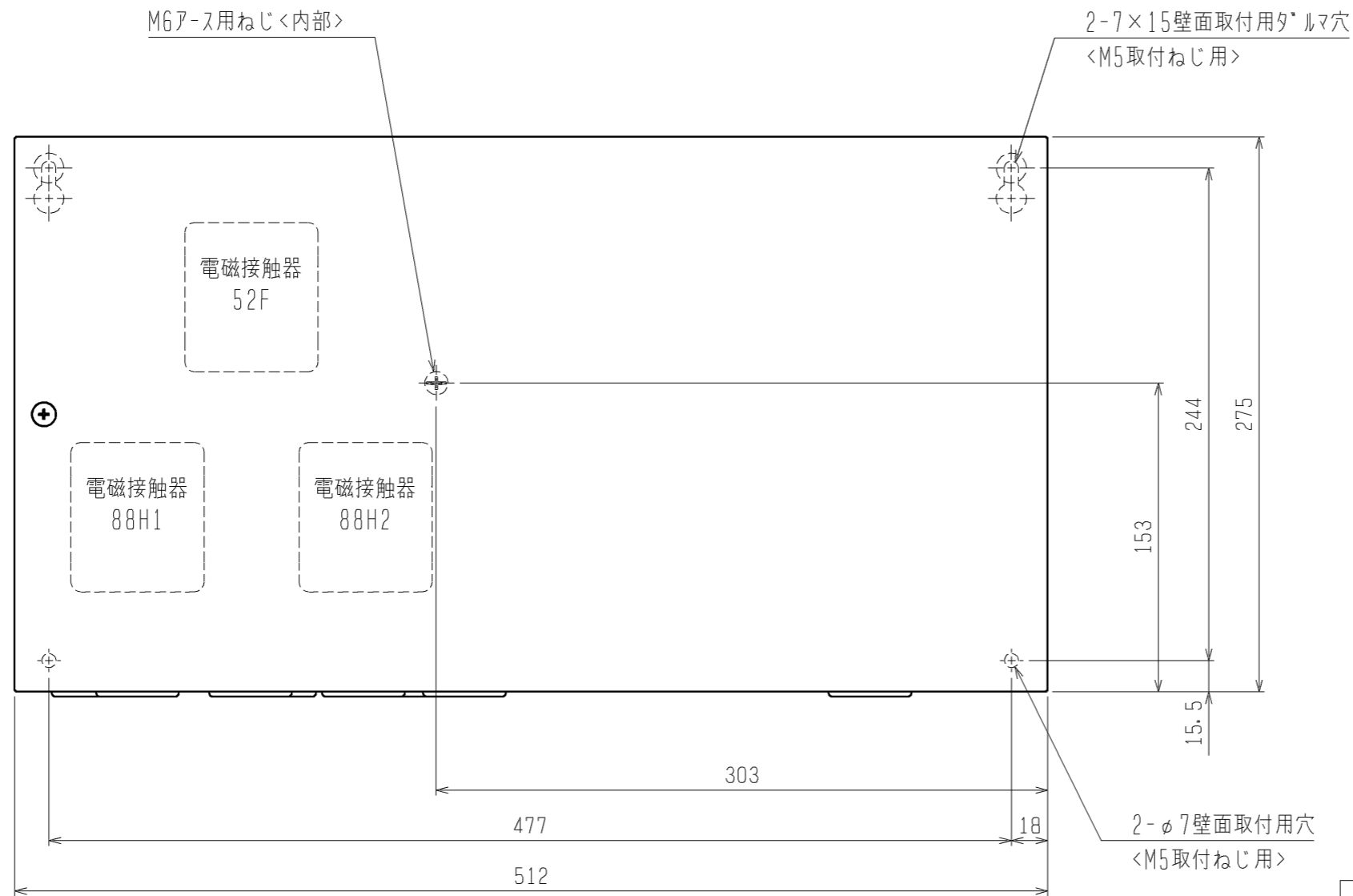
電源 三相 200V 50Hz
過熱度 4K

注)冷却能力は、負荷となる送風機の入力は差し引いておりません。

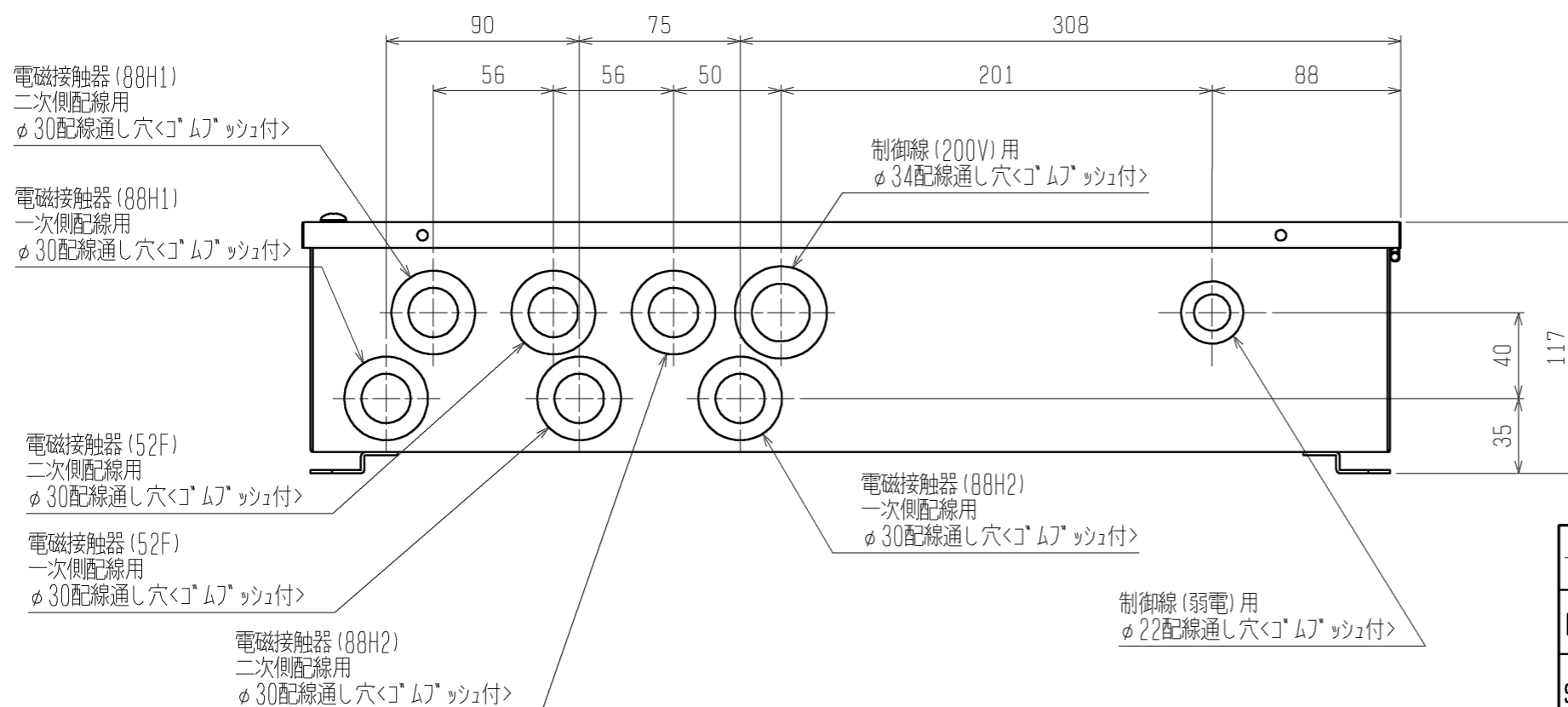


項目		単位	RBS-P202HRA-Q
据付条件			屋内設置
		°C	周囲温度-10~+40(但し、凍結・結露なきこと)
電源			単相 200V 50/60Hz
外装色	接触器ボックス		マンセル5Y 8/1
	電子リモコン		マンセル4.48Y 7.92/0.66
霜取方式		—	ヒータ
冷蔵庫内使用温度範囲		°C	-55~+15
表示灯			運転
スイッチ			運転/停止・緊急停止・手動霜取・霜取りセット・温度シフト・操作ロック
温度制御器	庫内温度制御方式		電子式
	庫内温度設定範囲	°C	-37~+17 <注4><注5>
電熱機用接触器<注3>	個数		有<2>
	接点最大電流(AC200~220V)	A	31.5+42.0<抵抗負荷 AC1級>
送風機用接触器<注3>	個数		有<1>
	接点最大電流(AC200~220V)	A	12.2<三相かご形、単相モータ AC3級>
霜取用タイマ			電子式 周期 1~99時間(0.5時間毎設定、運転積算時間) 時刻(1日最大12回まで)
付属部品			サーミスタ(庫内温度, リード線5m)・サーミスタ取付具一式・リモコンケーブル(2心5m) 電子リモコン(RB-4DF1)
外形寸法 (電子リモコン)	高さ	mm	120
	幅	mm	130
	奥行	mm	28
外形寸法 (接触器 ボックス)	高さ	mm	275
	幅	mm	512
	奥行	mm	117
製品質量<注1>		kg	7.0

- 注1. 電子リモコンと接触器ボックスの合計の値です。
- 適合コンデンシングユニット、ユニットケーラとの配線は、現地接続となります。
 - 接触器の最大電流が、記載値を超えない範囲で使用願います。
 - 別売の超低温用サーミスタ(TM-U5)と組合せた場合、庫内温度設定範囲は、-57~-23°Cとなります。
 - 庫内温度設定範囲の上限値・下限値は、-37~+24°Cの間の任意の値に変更可能です。
ただし、超低温用設定のときは、この機能は使用できません。
 - 製品仕様は改良などのため、予告なしに変更する場合があります。

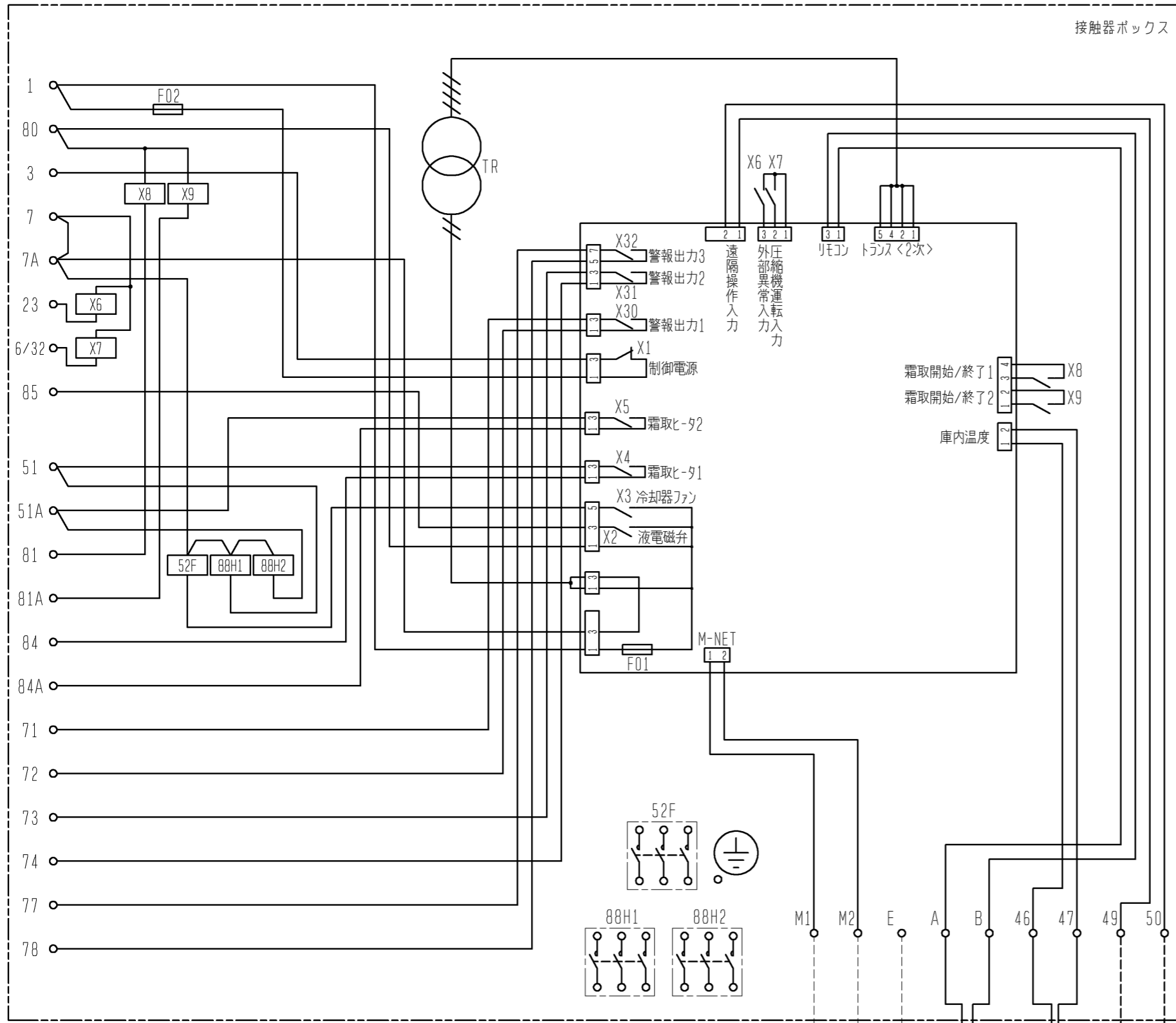


	RBH-P (C) 35NRA-Q	RBS-P (C) 20HRA-Q	RBS-P (C) 202HRA-Q
52F	有	有	有
88H1	無	有	有
88H2	無	無	有

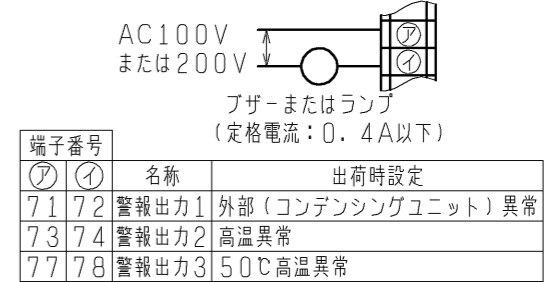


- 注1. 製品固定は落下防止のため、必ず4点で実施してください。
 2. リックアウト取り外し時は、内部配線に気をつけて実施ください。
 3. 電磁接触器、端子台に接続する配線に、張力がかからないように電線管の使用をお願いします。
 4. 取付方向は、ゴムフタが下になるように取付けてください。
 5. 製品の仕様は改良のため、予告なく変更する場合があります。

	作成日付 ISSUED	改定日付 REVISED	TITLE クオリティコントローラ外形図		
DIM. mm	10-10-04		RBH-P (C) 35NRA-Q RBS-P (C) 20HRA-Q, RBS-P (C) 202HRA-Q		
SCALE NTS	三菱電機株式会社		DRW. NO. WKA94L251	REV.	PAGE 1 / 1



注1. 主回路配線・制御回路配線に沿わせないでください。
 注2. 異常・警報信号を外部に取捨出す場合は、下図のように配線してください。
 なお、出力内容は基板設定により変更可能です。
 詳細は据付工事説明書を参照してください。



3. 中継基板の設定を変更することにより、外部入力接点による制御が可能です。
 (詳細は据付工事説明書を参照してください。)
 外部入力接点は、微小電流用の無電圧接点としてください。
 接点定格 DC15V 0.1A以上
 最小適用負荷 1mA以下

4. ユニットクーラを1台のみ接続とする場合は、コントロールの81A-7A端子間を短絡してください。(短絡しなかった場合、霜取りが終了せず冷却不良となります。)

5. M-NET伝送線には、2心シールド線(CVVS・CPEVS・MVVS)1.25mm²をご使用になり、シールドアースをとってください。

記号説明

記号	名称	記号	名称
F01	ヒューズ<基板:6A>	X5	中継基板内補助継電器<霜取ヒ-タ2>
F02	ヒューズ<制御回路:5A>	X6~X9	補助継電器
TH1	サ-ミスタ<庫内温度>	X30	中継基板内補助継電器<警報出力1:外部異常>注2
TR	トランス	X31	中継基板内補助継電器<警報出力2:高温>注2
X1	中継基板内補助継電器<制御電源>	X32	中継基板内補助継電器<警報出力3:50℃高温>注2
X2	中継基板内補助継電器<液電磁弁>	52F	電磁接触器<送風機>
X3	中継基板内補助継電器<冷却器ファン>	88H1	電磁接触器<霜取ヒ-タ1>
X4	中継基板内補助継電器<霜取ヒ-タ1>	88H2	電磁接触器<霜取ヒ-タ2>

	作成日付 ISSUED	改定日付 REVISED	TITLE クオリティコントローラ RBS-P202HRA-Q 電気回路図
	DIM. mm	10-10-04	
SCALE NTS	三菱電機株式会社		DRW. NO. WKA94L255 REV. 1 / 1 PAGE 1 / 1

注. 製品の仕様は改良などのため、予告なく変更する場合があります。