

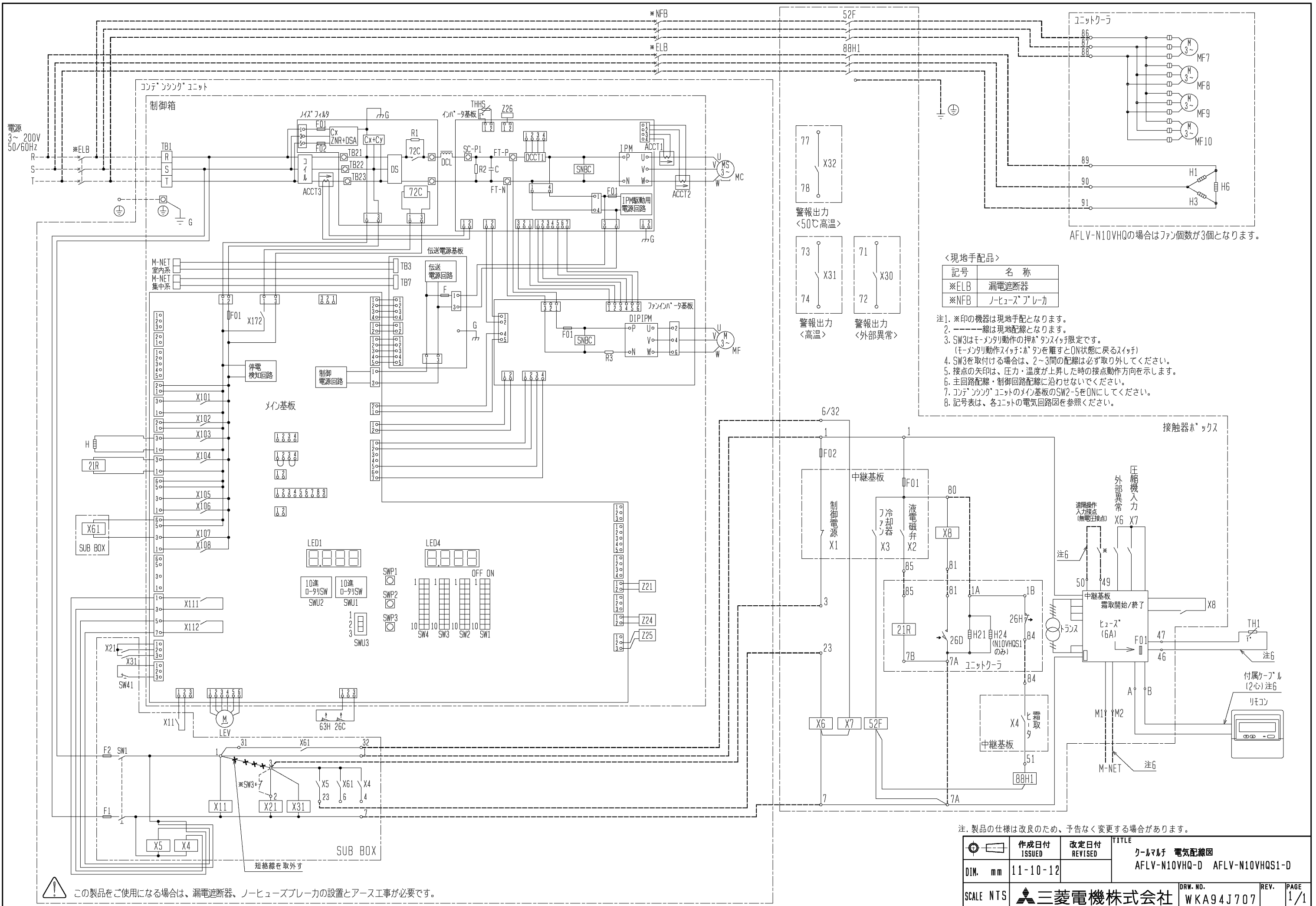
| 項目 | | 形名 | AFLV-N10VHQ-D | |
|---------------------------------|----------|-----------|----------------|---------|
| 使用 範囲 | 外気温度 | °C | -5~+43 | |
| | 庫内温度 | °C | -5~+15 | |
| 電源 | | | 三相 200V 50Hz | |
| 冷媒 | | | R410A | |
| 冷却能力<注1> | | kW | 21.6 | |
| 電気 特性 | 運転 | 消費電力 <注1> | kW | 10.4 |
| | | 運転電流 <注1> | A | 36.7 |
| | 霜取 | 始動電流 | A | 21.3 |
| | | 消費電力 <注1> | kW | 5.2 |
| | | 運転電流 <注1> | A | 18.4 |
| コン デ ン シ ン グ | 形名 | | ECOV-EN75MB | |
| | 据付条件 | | 屋外設置 | |
| | 定格出力 | | kW | 7.5 |
| | 法定冷凍トン | | トン | 4.4 |
| | 配管 寸法 | ガス入口配管 | mm | φ28.58S |
| | | 液出口配管 | mm | φ12.7F |
| 製品質量 | | kg | 290 | |
| ユ ニ ツ ト ク ー ラ | 形名×台数 | | UCL-N10VHB×1 | |
| | 据付条件 | | 天井吊下げ | |
| | 送風機出力 | | kW | 0.6 |
| | 冷却器 | 外表面伝熱面積 | m ² | 52.9 |
| | | フィンピッチ | mm | 4.0 |
| | | 内容積 | L | 9.8 |
| | 霜取方式 | | | ヒータ |
| | 配管 寸法 | 液入口配管 | mm | φ12.7S |
| | | ガス出口配管 | mm | φ28.58S |
| 製品質量 | | kg | 70 | |
| コントロー | | 形名 | RBS-P20HRA-Q | |

注1. 測定条件は次の通りです。

標準条件, 外気温度: 32°C, 庫内温度: 0°C, 冷媒配管長さ: 5m, 無着霜状態

冷却能力は、送風機の庫内負荷を差引いた値です。

- 配管寸法欄 記号F: フレ接続、記号S: 凸付接続を示します。
- 製品仕様は改良等の為、予告なしに変更する場合があります。
- コンデンスユニットは耐塩害仕様(BS)を含みます。
- ユニットクーラは防食仕様(BKN)を含みます。
- 運転電流は各相の最大値を示します。



＜現地手配品＞

| 記号 | 名称 |
|------|------------|
| ※ELB | 漏電遮断器 |
| ※NFB | ノーヒューズブレーカ |

- ※印の機器は現地手配となります。
- 線は現地配線となります。
- SW3はモメンタリ動作の押ボタンスイッチ限定です。
(モメンタリ動作スイッチボタンを離すとON状態に戻るスイッチ)
- SW3を取付ける場合は、2~3間の配線は必ず取り外してください。
- 接点の矢印は、圧力・温度が上昇した時の接点動作方向を示します。
- 主回路配線・制御回路配線に沿わせないでください。
- コンデンスユニットのメイン基板のSW2-5をONにしてください。
- 記号表は、各ユニットの電気回路図を参照ください。

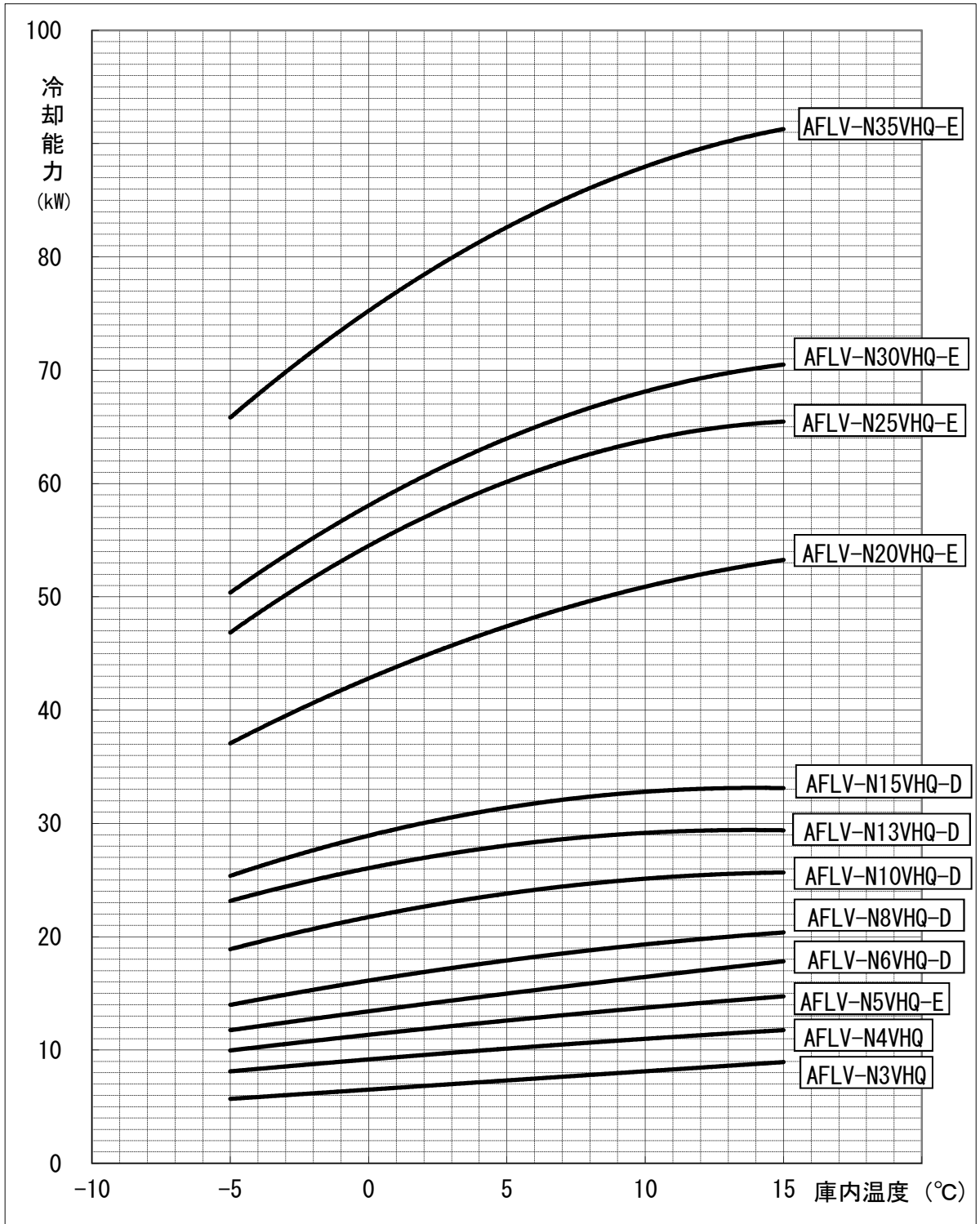
注. 製品の仕様は改良のため、予告なく変更する場合があります。

| | | | |
|-----------|----------------|-----------------|---|
| | 作成日付 ISSUED | 改定日付 REVISED | TITLE |
| | 11-10-12 | | クールマルチ 電気配線図 AFLV-N10VHQ-D AFLV-N10VHQS1-D |
| SCALE NTS | 三菱電機株式会社 | | DRW. NO. WKA94J707 REV. PAGE 1/1 |

この製品をご使用になる場合は、漏電遮断器、ノーヒューズブレーカの設置とアース工事が必須です。

AFLV-N 形クールマルチ冷却能力線図

50Hz



注1. 上記線図は外気32°C、冷媒配管長さ5mにおける値を示します。

冷却器用送風機の庫内負荷は差し引き済みです。

注2. 冷却器の着霜に伴う能力低下は差し引いておりません。

三菱電機株式会社

コンデンシングユニット

<高・中温用>

INV一体空冷式・<R410A・スクロール>

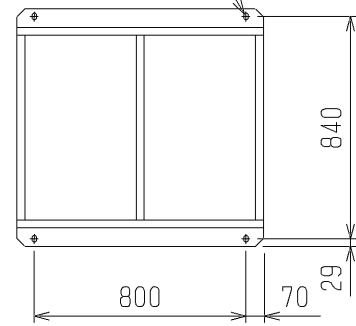
| 項目 | 単位 | ECO-V-EN75MB(-BS・-BSG) | | |
|---------------|----------------|------------------------|--------------------------|--------------------------|
| 呼称出力 | kW | 7.5 | | |
| 法定冷凍トン | トン | 4.4 | | |
| 吸入圧力飽和温度範囲 | °C | -20~+10 | | |
| 冷媒 | | R410A | | |
| 据付条件 | | 屋外設置 | | |
| | °C | 周囲温度-15~+43 | | |
| 電源 | | 三相 200V 50Hz | | |
| 電気特性 | 消費電力 <注1> | kW | 10.05 | |
| | 運転電流 <注1> | A | 34.7 | |
| | 力率 <注1> | % | 83.6 | |
| | 始動電流 | A | 15 | |
| 出力周波数 | <注5> | Hz | 20 ~ 82 | |
| 冷凍能力 | <注1> | kW | 25.0 | |
| 圧縮機 | 形名 | | HNK84FA | |
| | 定格出力 | kW | 8.5 | |
| | 押しのけ量 | m ³ /h | 24.8 | |
| | 電熱器<オイル> | W | 45 | |
| 冷凍機油 | 種類 | | ダイヤモンドフリース MEL32R | |
| | 初期充てん量 | 圧縮機 | L | 3.2 |
| | | その他 | L | 2.7 <アキュムレータ> |
| 正規充てん量 | <注2> | L | 2.3+2.7 | |
| 凝縮器 | 熱交換器形式 | | プレートフィンチューブ式 | |
| | 送風機 | 電動機出力 | W | 460×1 |
| | | ファン径 | mm | φ700×1 |
| | 風量 | | m ³ /min | 225 |
| 凝縮圧力調整装置 | | | 電子ファンコントロール | |
| 受液器 | 内容量 | L | 28 | |
| | 可溶栓 | | 有<口径：3.1mm、溶融温度：74°C以下> | |
| 容量制御 | | | インバータ方式<0-25~100%> | |
| 始動方式 | | | インバータ始動 | |
| 高圧カット防止機能 | | | 有 | |
| 保護装置 | 圧力開閉器<高圧・低圧> | | 有<高圧：機械式・低圧：デジタル式> | |
| | 過電流保護 | | 有<53A設定> | |
| | 温度開閉器<吐出> | | 有<OFF:135°C、ON:115°C> | |
| | 温度開閉器<圧縮機インサモ> | | - | |
| | ヒューズ | 制御回路用 | | 250V 3.15A×3、6A×2、6.3A×3 |
| | | 凝縮器送風機用 | | 250V 15A |
| | 逆相防止器 | | | - |
| 油温検出保護 | | | 有 | |
| 内蔵品 | 圧力計 | | 有<高圧> | |
| | サクションアキュムレータ | | 有<10L> | |
| | 油分離器 | | 有 | |
| | ドライ | | 有 | |
| サイトグラス | | | 有 | |
| 付属部品 | 予備ヒューズ | | 6A | |
| | その他 | | フィッティング、接続配管<液>、接続配管<吸入> | |
| 外装色 | | | マンデル 5Y 8/1 | |
| 外形寸法<高さ×幅×奥行> | mm | 1970×940×760 | | |
| 質量 | 荷造質量 | kg | 300 | |
| | 製品質量 | kg | 290 | |
| 配管寸法<注3> | 吸入配管 | mm | φ28.58S | |
| | 液配管 | mm | φ12.7S | |
| | ホットガス配管 | mm | - | |
| 騒音 | <注4> | dB (A) | 53.5 | |

- 注 1. 測定条件は、次のとおりです。
 周囲温度：32°C、蒸発温度：-10°C、吸入ガス温度：18°C、インバータ圧縮機運転周波数：82Hz
2. 延長配管が30mを超える場合は、10m当たり0.2Lの油を追加してください。
3. 配管寸法欄 記号F：フル接続、記号S：ろう付接続
4. 騒音値の測定条件は次のとおりです。
 周囲温度：32°C、蒸発温度：-10°C、インバータ圧縮機運転周波数：70Hz
 ファンコントロール設定：目標凝縮温度=外気温度+15°C
 測定場所：無響音室相当でユニット前面より距離1m、高さ1m
5. 最大周波数は目標蒸発温度設定値によって異なります。詳細は工事説明書、ハンドブックなどをご確認ください。
6. 製品仕様は改良などのため、予告なしに変更する場合があります。

1. 据付ビッチ

本製品の据付ビッチは下図のとおりです。
 なお、振動が据付部から伝搬し床・壁面から騒音や振動が発生する場合がありますので、必要に応じ十分な防振工事を行ってください。

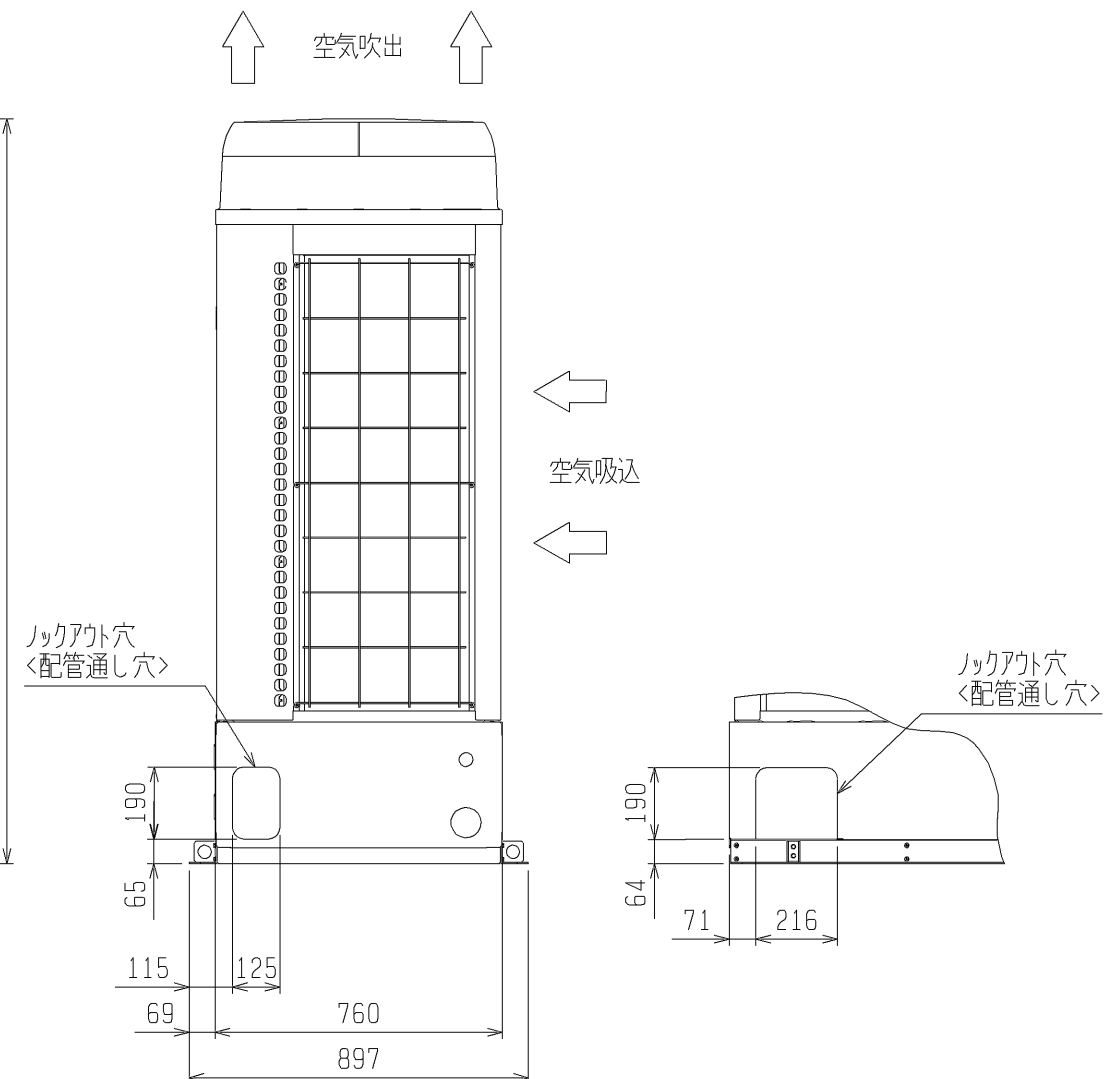
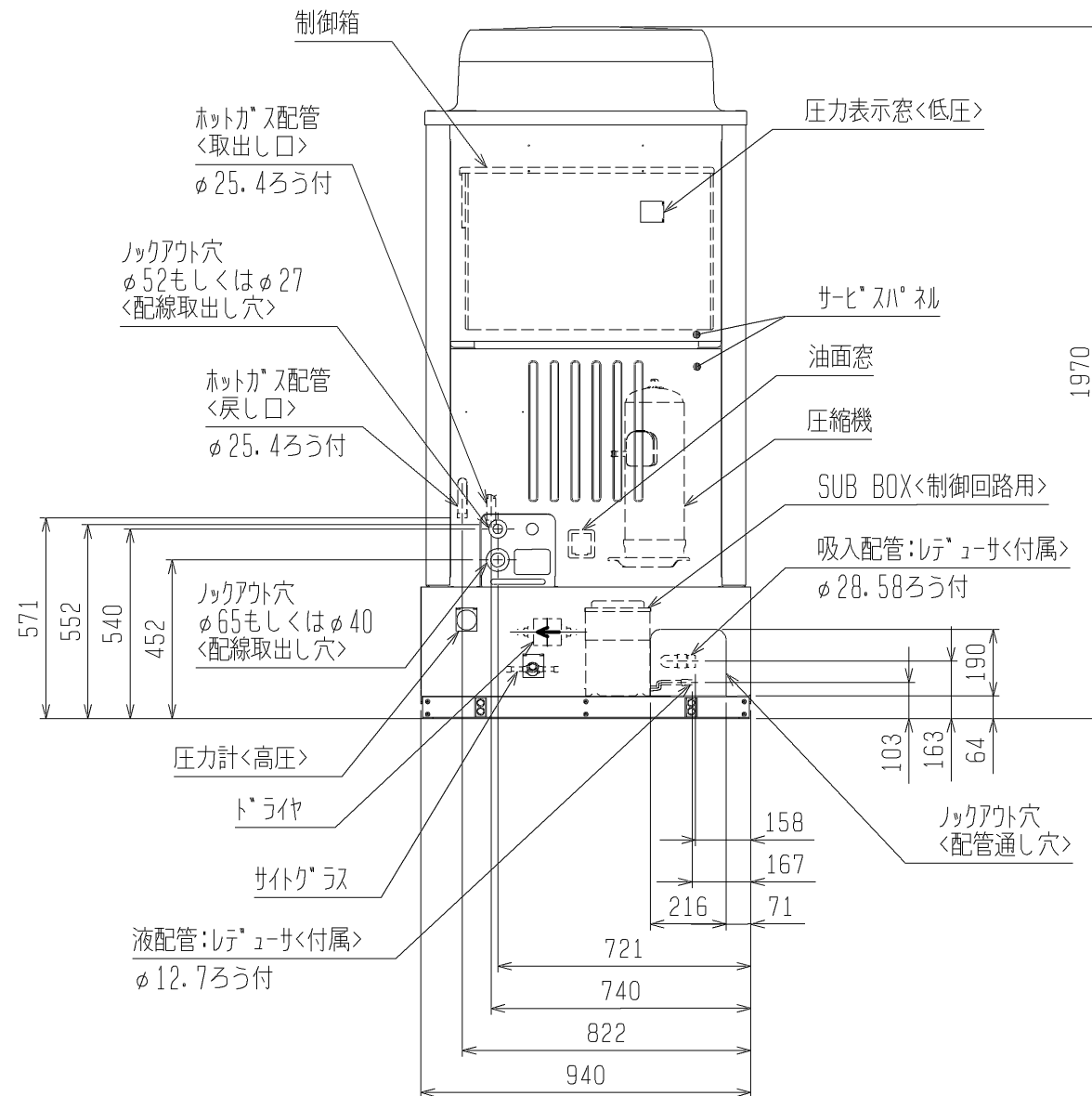
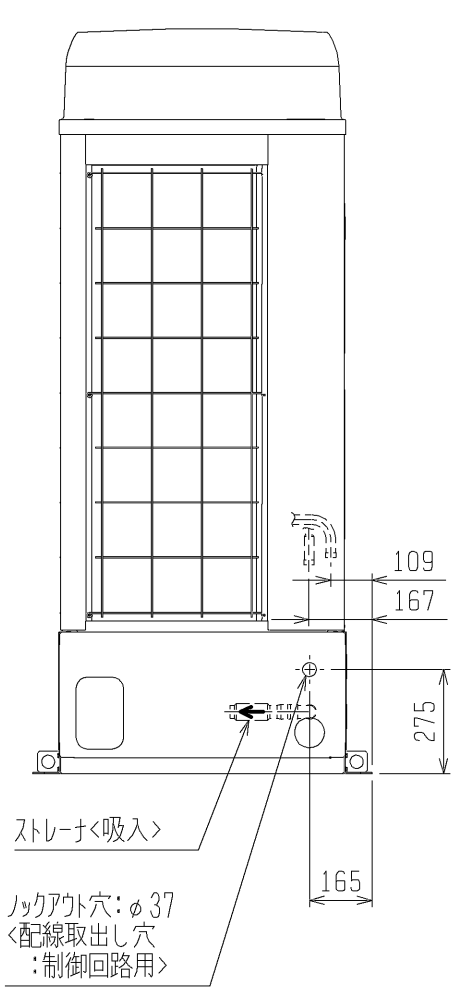
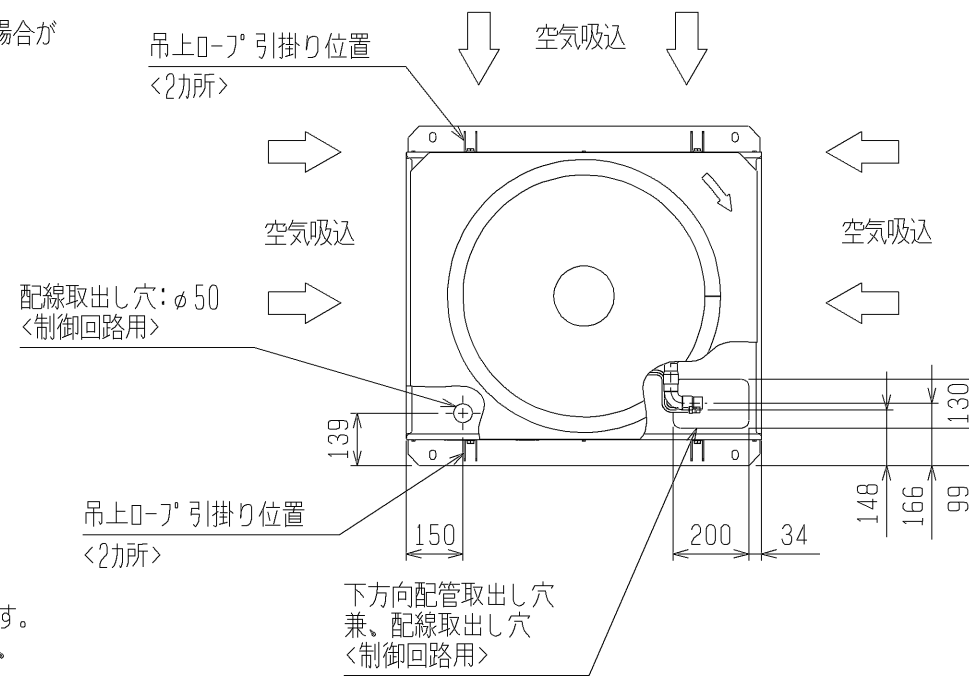
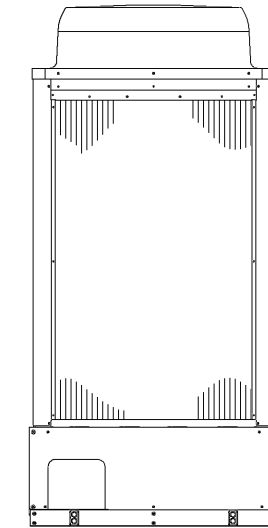
据付穴 4-16×25長穴
 <M12ボルト>



2. 配管・配線取入方向

配管接続は前面、右側面、右下面、後面の4方向から取入れできます。
 配線接続は、前面の1方向から取入れできます。制御回路用配線は、左側面、左下面、右下面の3方向からも取入れできます。

注. 背面フィンガードは別売部品をご用意しております。

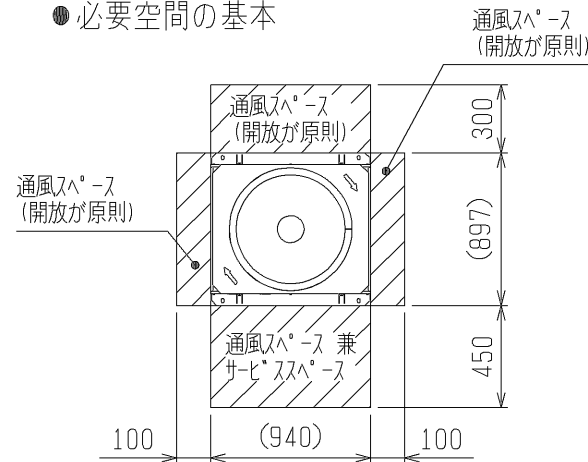


注. 製品の仕様は改良のため、予告なく変更する場合があります。

| | | | |
|-----------|----------------|-----------------|--|
| | 作成日付 ISSUED | 改定日付 REVISED | TITLE |
| | 2011-09-15 | 2012-02-21 | 一体空冷式インバータスクロール形 コンプレッサユニット 外形図 ECOV-EN75MB (-BS・-BSG) |
| SCALE NTS | 三菱電機株式会社 | | DRW. NO. WKN94L369 REV. A PAGE 1/2 |

3. ユニット周囲の必要空間

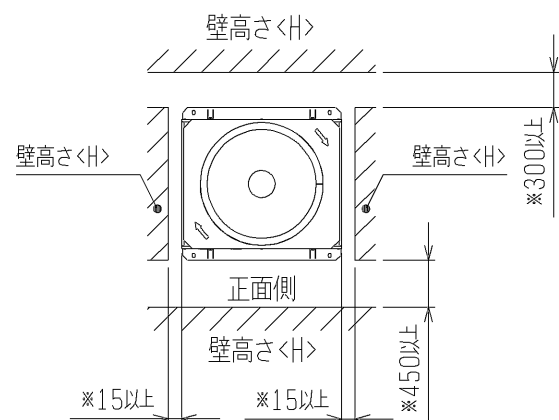
● 必要空間の基本



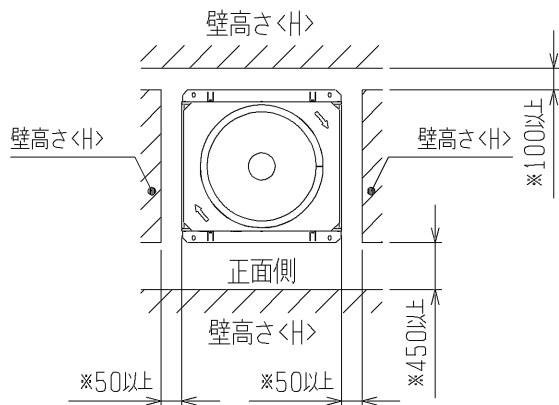
● 単独設置で周囲に壁がある場合

1. ユニットは、下図に示す必要空間をとって設置してください。 <単位：mm>
2. 壁高さ<H>が<壁高さ制約>を超える場合は、<壁高さ制約>を超えた分の寸法<h>を※印の寸法に加算してください。

○後面側、壁面まで300mm以上の場合

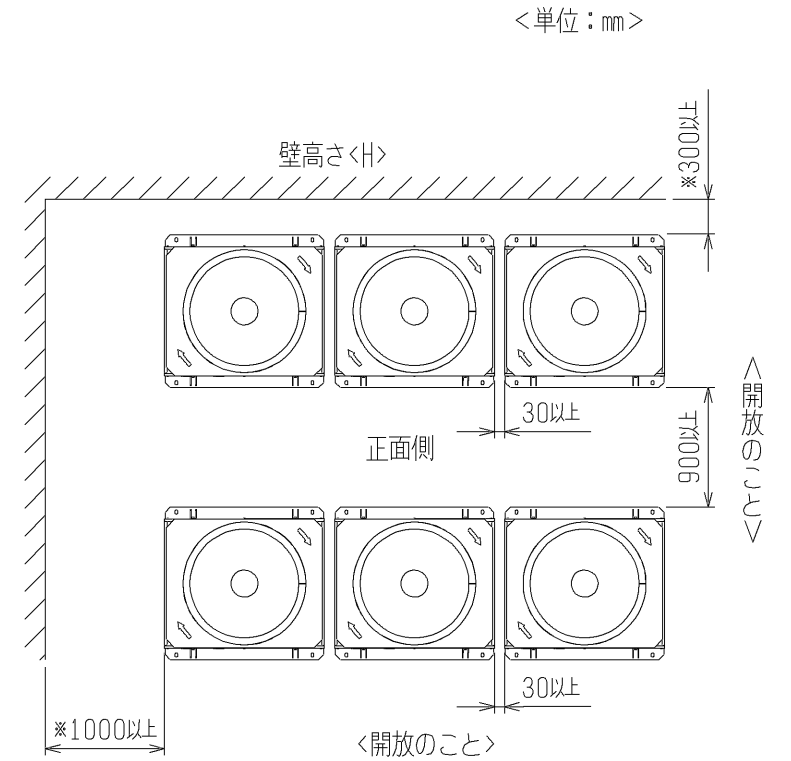
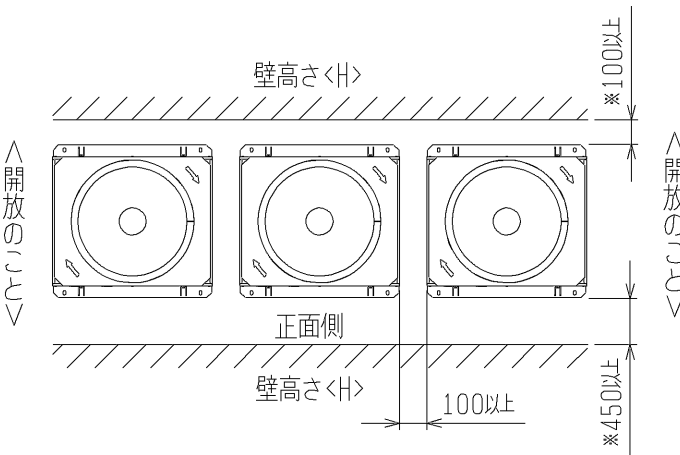
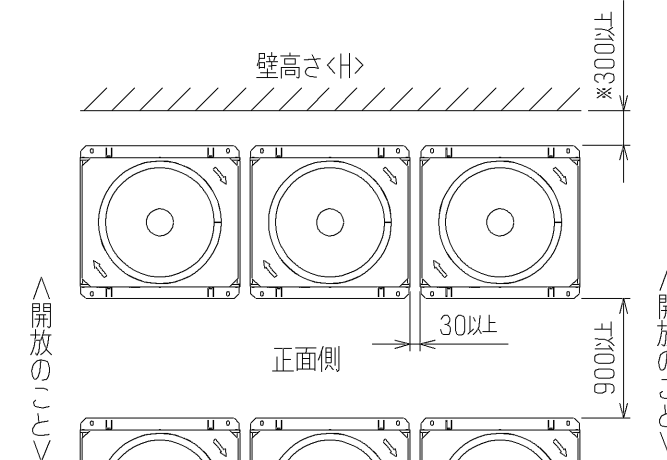
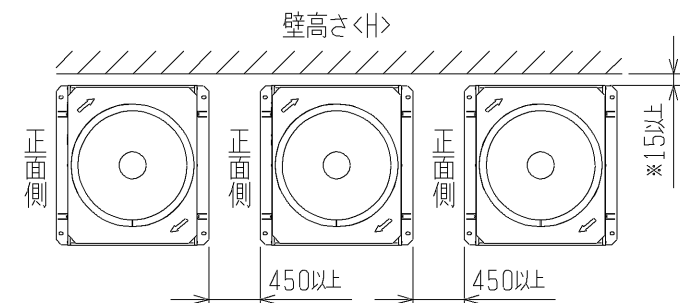
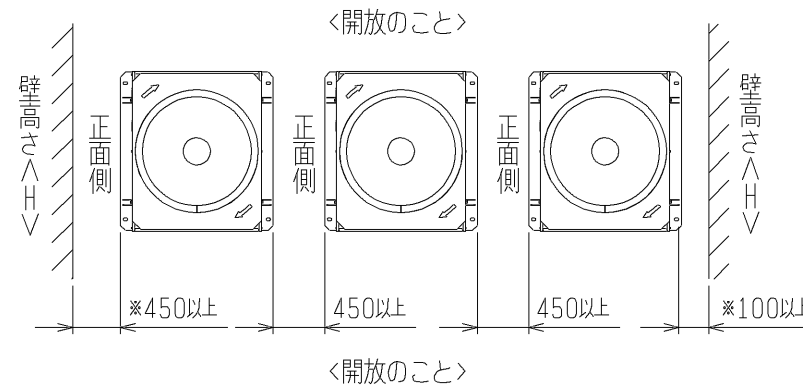
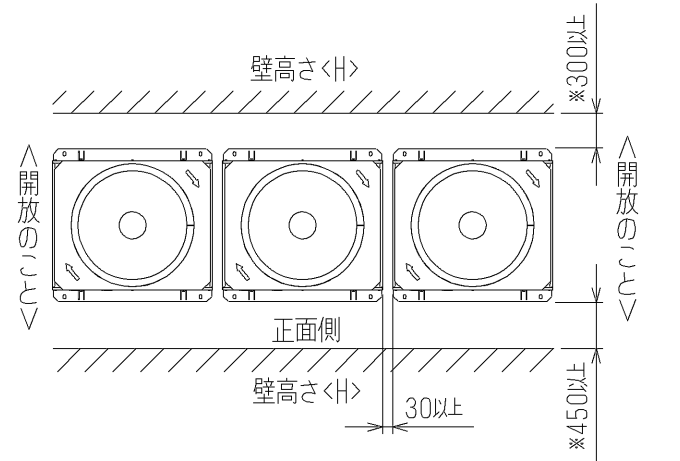


○後面側、壁面まで100mm以上の場合



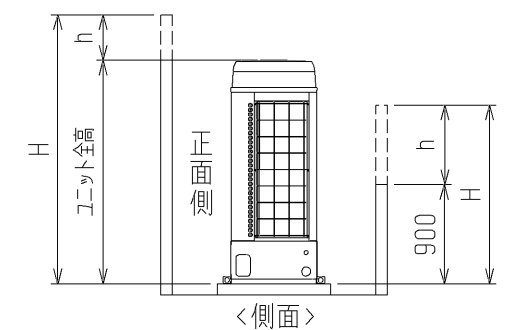
● 集中設置・連続設置の場合

1. 多数のユニットを設置する場合は、人の通路・風の流通を考慮して、各ブロック間に下図スペースをとってください。
2. 2方向は開放としてください。
3. 壁高さ<H>が<壁高さ制約>を超える場合は、<壁高さ制約>を超えた分の寸法<h>を※印の寸法に加算してください。



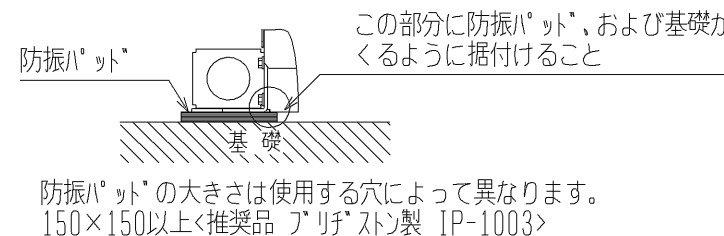
前後、側面の壁高さ<H>が、右記<壁高さ制約>を超える場合<壁高さ制約>を超えた分の寸法<h>を図中にある※印の寸法に加算してください。

<壁高さ制約> 正面：ユニットの全高以下
 後面：ユニット底面から900mm以下
 側面：ユニットの全高以下



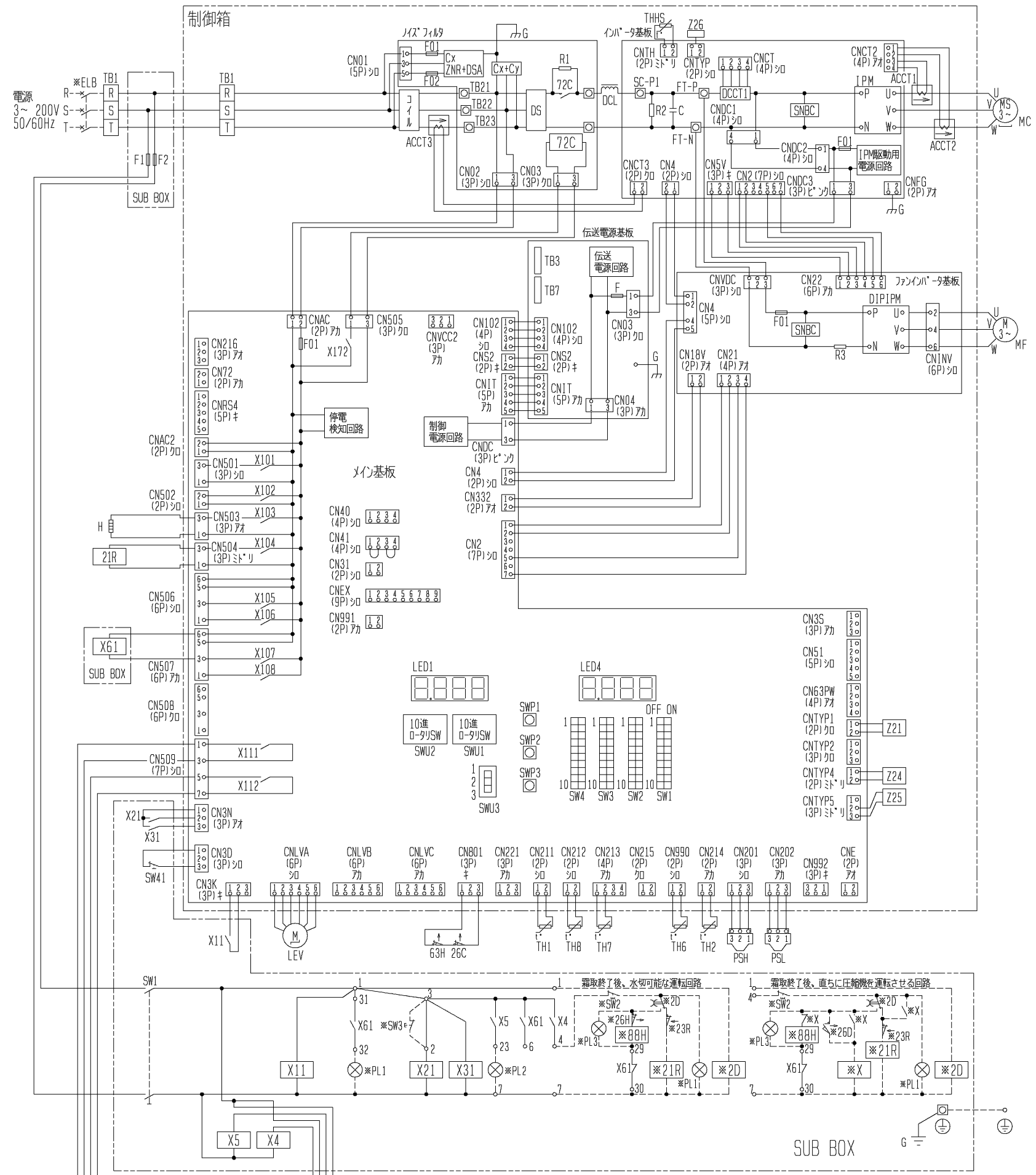
4. 基礎施工

1. 基礎施工に際しては、床面強度・雨水処理・配管・配線の経路に十分留意してください。
2. M12ボルトの据付ボルトでユニット据付足を4所強固に固定してください。 <据付ボルト、座金、ナットなどは現地手配です。>
3. 配管・配線取出口は、小動物の侵入や台風などの雨水が吹き込み、機器損傷の原因となりますので、開口部は閉鎖材等（現地手配）で必ず塞いでください。



注. 製品の仕様は改良のため、予告なく変更する場合があります。

| | | | |
|----------|----------------|-----------------|---|
| | 作成日付 ISSUED | 改定日付 REVISED | TITLE |
| | 2011-09-15 | 2012-02-21 | 一体空冷式インバータスクロール形 コンプレッソユニット 外形図 ECO-V-EN75MB (-BS・-BSG) |
| SCALE | NTS | | DRW. NO. |
| 三菱電機株式会社 | | WKN94L369 | REV. PAGE |
| | | A | 2/2 |



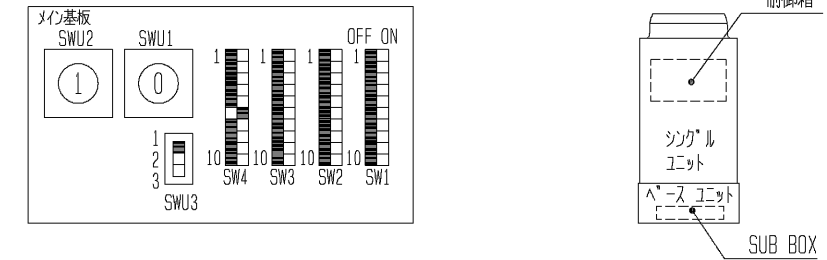
- 注1. ※印の機器は、現地手配となります。
 2. ---線は、現地配線となります。また回路はボックスタイプ回路方式の場合を示します。
 3. 接点の矢印は、圧力・温度が上昇した時の接点動作方向を示します。
 4. SW2, SW3, PL1~3の現地手配機器は別途リコネクタとして別売しています。
 SW3はモータリ動作用の押ボタン仕様です。モータリ動作用スイッチ：ボタンを離すとON状態に戻るスイッチ
 5. SW3を取付ける場合は、2~3間の配線は必ず取外してください。
 6. X61のb接点は、コデックユニットと電熱器<霜取>の同時通電を防止するための回路です。
 複数のクーを個別に運転する場合は、端子7と88Hを接続してください。
 7. PL1は端子32~7の間に接続すると、圧縮機のON/OFFに連動して表示灯が点灯します。
 SW2の後に接続すると、圧縮機のON/OFFに関係なくスイッチ操作に連動して表示灯を点灯させることができます。
 8. 基板異常時の応急処置については工事説明書を参照願います。

| 記号 | 名称 | 記号 | 名称 | 記号 | 名称 |
|-------|------------------|-------|-------------------|----------|-----------------|
| ACCT1 | 電流セツ | MF | 送風機用電動機 | X31 | 補助継電器 |
| ACCT2 | 電流セツ | PSH | 圧力セツ<高圧> | X61 | 補助継電器 |
| ACCT3 | 電流セツ | PSL | 圧力セツ<低圧> | X101~112 | 補助継電器<メイン基板内> |
| C | コンテツク電解 | SW1 | スイッチ<運転-停止> | X172 | 補助継電器<メイン基板内> |
| DCL | 直流リアトル | SW41 | スイッチ<通常-固定> | Z21 | 抵抗 |
| DCCT1 | 電流セツ<直流電流> | THHS | サーミスタ<インバ-タ放熱板温度> | Z24 | 抵抗 |
| DS | ダイトスタク | TH1 | サーミスタ<吐出管温度> | Z25 | 抵抗 |
| F1 | ヒューズ<制御回路:6A> | TH2 | サーミスタ<圧縮機オイル温> | Z26 | 抵抗 |
| F2 | ヒューズ<制御回路:6A> | TH6 | サーミスタ<外気温度> | Z1R | 電磁弁<インジェクション> |
| G | 接地<アース> | TH7 | サーミスタ<吸入管温度> | Z6C | 温度開閉器<吐出> |
| H | 電熱器<オイル> | TH8 | サーミスタ<液管温度> | 63H | 圧力開閉器<高圧> |
| IPM | インテリジェントパワーモジュール | X4, 5 | 補助継電器 | 72C | 電磁接触器<インバ-タ主回路> |
| LEV | 電子膨張弁<インジェクション> | X11 | 補助継電器 | | |
| MC | 圧縮機用電動機 | X21 | 補助継電器 | | |

| | | | | | |
|------|--------------------|------|--------------|------|-------------|
| ※ELB | 漏電遮断器 | ※SW3 | スイッチ<異常リセット> | ※26D | 温度開閉器<霜取終了> |
| ※PL1 | 表示灯<運転・ストップ> | ※X | 補助継電器 | ※26H | 温度開閉器<過熱防止> |
| ※PL2 | 表示灯<異常・故障> | ※2D | タイムスイッチ<霜取> | ※88H | 電磁接触器<電熱器> |
| ※PL3 | 表示灯<霜取・オンシツ> | ※21R | 電磁弁<液> | | |
| ※SW2 | スイッチ<運転-停止:ボタンタイプ> | ※23R | 温度調節器<庫内> | | |

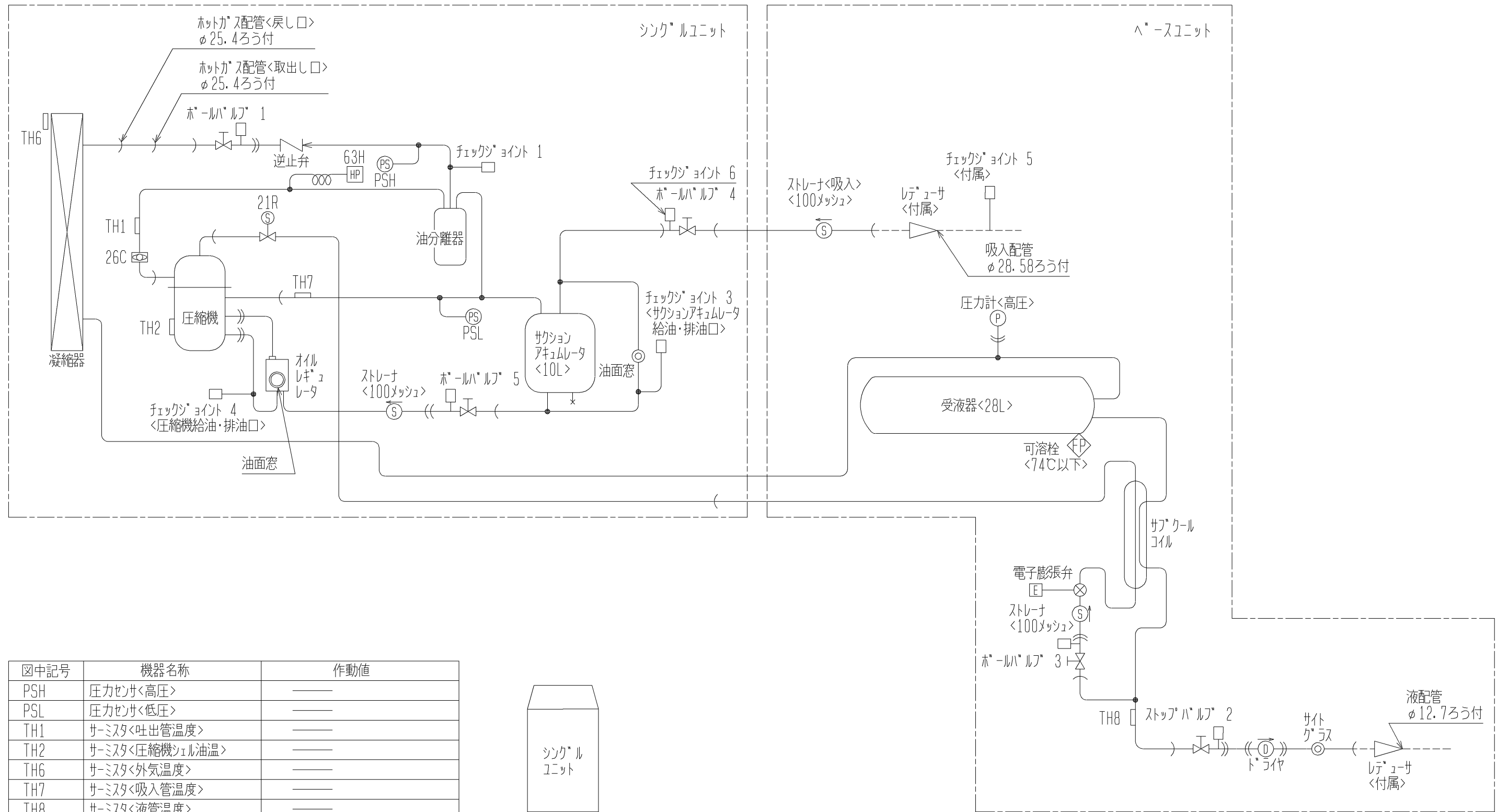
9. X103, X104, X106, X107, X111, X112はメイン基板の出力接点を示し、動作は下表のとおりです。
- | | |
|------------|--|
| X103 | 圧縮機が停止時はON, 圧縮機が運転時はOFF |
| X104, X107 | 圧縮機が運転時はON, 圧縮機が停止時はOFF |
| X106 | 油戻し運転時、または均油運転時、または全圧縮機が低圧カットによる停止時はON 上記以外はOFF |
| X111 | ユニットが正常時(運転可能)時はON, ユニットが異常時(運転不可)時はOFF |
| X112 | ユニットが異常時(運転不可)時はON, ユニットが正常時(運転可能)時はOFF |

10. デュアルスイッチ・ロータリスイッチ・スライドスイッチの出荷時設定は下図のとおりです。

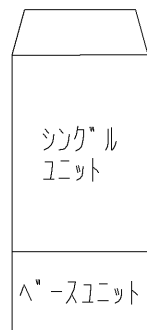


注. 製品の使用は改良などのため、予告なく変更する場合があります。

| 作成日付 ISSUED | 改定日付 REVISED | TITLE |
|----------------|-----------------|---|
| 2011-09-20 | | 一体空冷式インバ-タスクロ-ル形 コンテツクユニット 電気回路図 ECOV-EN75MB (-BS・-BSG) |
| SCALE NTS | 三菱電機株式会社 | DRW. NO. WKN94J071 |
| | | REV. PAGE 1/1 |



| 図中記号 | 機器名称 | 作動値 |
|------|-----------------|-------------------------|
| PSH | 圧力センサ<高圧> | — |
| PSL | 圧力センサ<低圧> | — |
| TH1 | サーミスタ<吐出管温度> | — |
| TH2 | サーミスタ<圧縮機オイル油温> | — |
| TH6 | サーミスタ<外気温度> | — |
| TH7 | サーミスタ<吸入管温度> | — |
| TH8 | サーミスタ<液管温度> | — |
| 21R | 電磁弁<インジエクション> | 通電時 OPEN |
| 26C | 温度開閉器<吐出> | 115℃ ON, 135℃ OFF |
| 63H | 圧力開閉器<高圧> | 4.15MPa OFF, 3.25MPa ON |



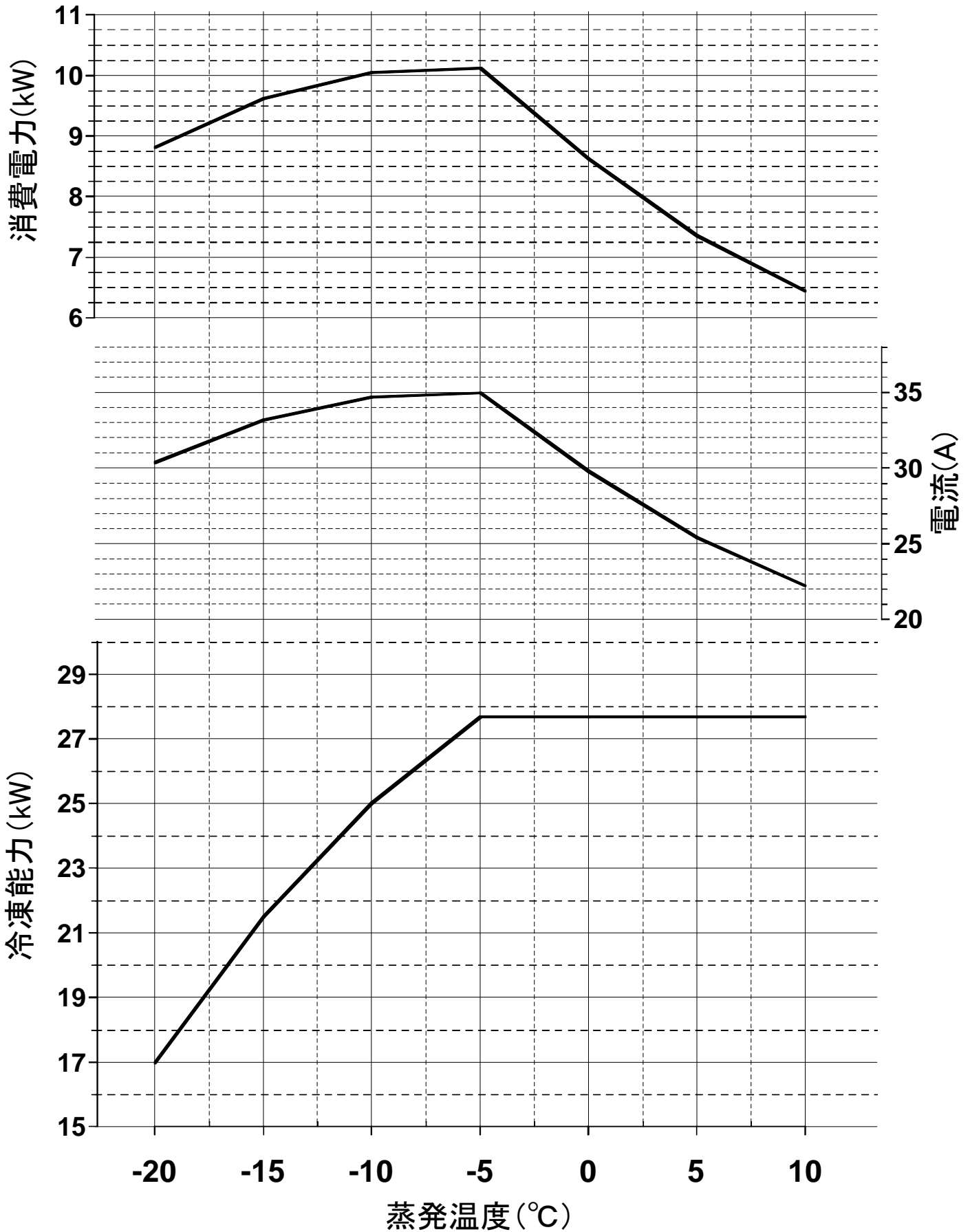
注. 製品の仕様は改良のため、予告なく変更する場合があります。

| 作成日付 ISSUED | 改定日付 REVISED | TITLE |
|----------------|-----------------|---|
| 2011-09-21 | 2012-03-12 | 一体空冷式インバータスクロール形 コンテナシングルユニット 冷媒回路図 ECO-V-EN75MB (-BS・-BSG) |
| SCALE NTS | 三菱電機株式会社 | DRW. NO. WKN94L405 |
| | | REV. B |
| | | PAGE 1/1 |

ECO-V-EN75MB能力線図

電源 三相200V 吸入ガス温度 18°C
 周囲温度 32°C 運転周波数 82Hz(注)
 サブクール 10~18Kで変動します

(注) 蒸発温度が-5°Cを越える領域
 では運転周波数(最大周波数)が低
 下します。

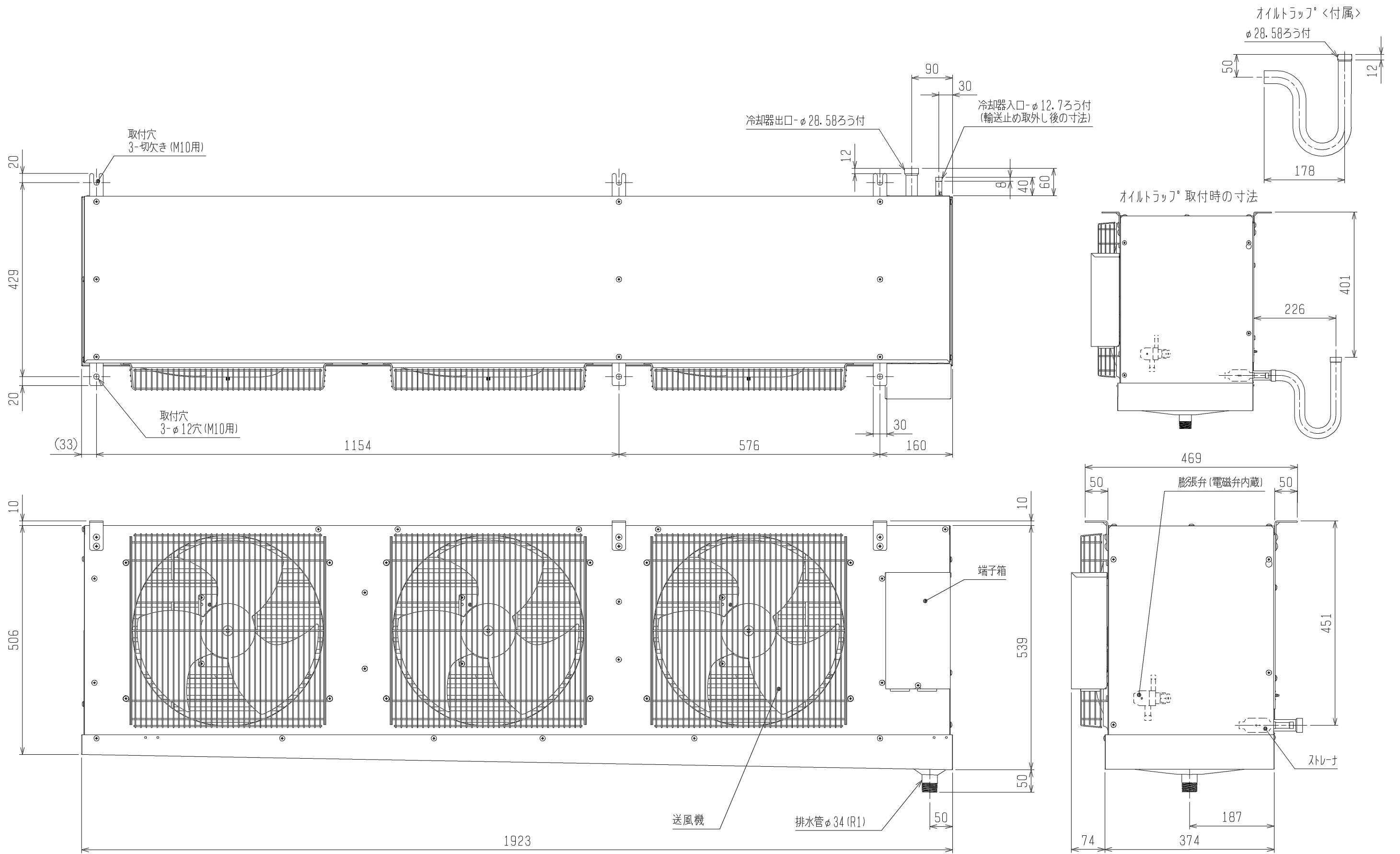


ユニットクーラ <縦形・中温用>

霜取方式：ヒータ

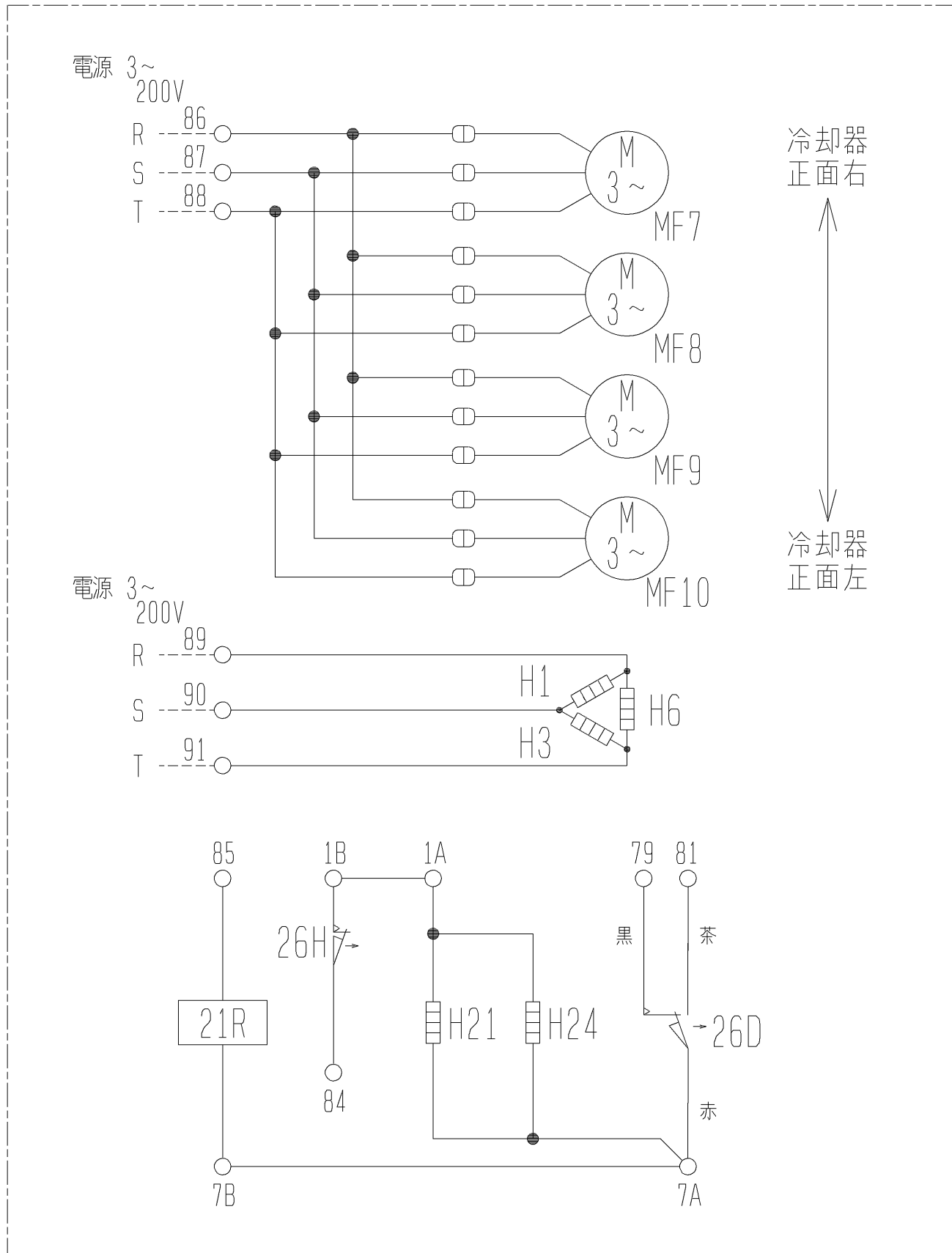
| 項目 | | 単位 | UCL-N10VHB(-BKN) | |
|----------------|---------|---------------------|-------------------------|------|
| 取付方法 | | | 天井吊下げ | |
| 外装ケース | | | アルミニウム(表面一部エポキシ加工) | |
| 使用温度 | | °C | -5~+15 | |
| 冷媒 | | | R410A(現地チャージ) | |
| 電源 | | | 三相 200V 50Hz(送風機：三相) | |
| 冷却能力 <注1> | TD7K | kW | 11.2 | |
| | TD10K | kW | 15.9 | |
| | TD13K | kW | 20.7 | |
| 冷却器 | 外表面伝熱面積 | m ² | 52.9 | |
| | フィンピッチ | mm | 4.0 | |
| | 内容積 | L | 9.8 | |
| 送風機 | 電動機出力 | kW | 0.2×3 | |
| | 入力 | W | 590 | |
| | ファン径 | mm | φ400×3 | |
| 風量 | | m ³ /min | 175 | |
| 冷風到達距離(0.5m/s) | | m | 17.0 | |
| 電気特性 | 運転 | 消費電力 | kW | 0.59 |
| | | 運転電流 | A | 3.00 |
| | 霜取 | 消費電力 | kW | 5.20 |
| | | 運転電流 | A | 18.2 |
| 霜取方式 | | | ヒータ | |
| ヒータ容量 | 冷却器 | kW | 4.20 | |
| | ドレンパン | kW | 1.00 | |
| | ファンカバー | kW | - | |
| | 端子台 | W | 7 | |
| | 液管 | W | - | |
| 配管寸法 <注2> | 冷却器入口 | mm | φ12.7S | |
| | 冷却器出口 | mm | φ28.58S | |
| | 外部均圧管 | mm | φ6.35S | |
| | 排水管 | mm | φ34(R1ねじ加工) | |
| 内蔵品 | 電磁弁・膨張弁 | | SRE-ES60GMD | |
| 付属部品 | | | オイルトラップ、ドレン排水ホース、ホースバンド | |
| 外形寸法 <高さ×幅×奥行> | | mm | 549×1923×469 | |
| 荷造質量 | | kg | 85 | |
| 製品質量 | | kg | 70 | |
| 騒音 <注3> | | dB(A) | 61 | |

- 冷却能力(負荷となる送風機の入力を含む)の条件は次のとおりです。
過熱度 4K、無着霜状態
TDはユニットクーラ入口空気温度と蒸発温度の差を示します。(TD=ユニットクーラ入口空気温度-蒸発温度)
- 配管寸法欄 記号F：フル接続、記号S：ろう付接続
- 騒音値の測定条件は次のとおりです。
測定場所：無響音室相当でユニット前面中心より正面1m、下方向1m
- 製品仕様は改良などのため、予告なしに変更する場合があります。
- 運転電流は各相の最大値を示します。



注. 製品の仕様は改良のため、予告なく変更する場合があります。

| | | | | | |
|--|--|-----------------|---|------|-------|
|  DIM. mm | 作成日付 ISSUED | 改定日付 REVISED | TITLE ネットワーク 外形図 UCH (L) -N10VN (H) B (-BKN, -SUS-BKN) | | |
| | 10-10-29 | 11-10-26 | DRW. NO. | REV. | PAGE |
| SCALE NTS |  三菱電機株式会社 | | WKA94L273 | B | 1 / 1 |



冷却器
正面右
↑
↓
冷却器
正面左

| 記号 名称 | H1 | H3 | H6 | H21 | H24 | MF7 | MF8 | MF9 | MF10 | 21R | 26D | 26H |
|-----------------|----|----|----|-----|-----|-----|-----|-----|------|-----|-----|-----|
| 電熱器 (霜取・冷却器吸込側) | ○ | ○ | ○ | ○ | ○ | ○ | ○ | ○ | ○ | ○ | ○ | ○ |
| 電熱器 (霜取・冷却器吸込側) | ○ | ○ | ○ | ○ | ○ | ○ | ○ | ○ | ○ | ○ | ○ | ○ |
| 電熱器 (ドレンパン) | ○ | ○ | ○ | ○ | ○ | ○ | ○ | ○ | ○ | ○ | ○ | ○ |
| 電熱器 (端子台) | ○ | ○ | ○ | ○ | ○ | ○ | ○ | ○ | ○ | ○ | ○ | ○ |
| 電熱器 (液管ヒータ) | ○ | ○ | ○ | ○ | ○ | ○ | ○ | ○ | ○ | ○ | ○ | ○ |
| 送風機用電動機 | ○ | ○ | ○ | ○ | ○ | ○ | ○ | ○ | ○ | ○ | ○ | ○ |
| 送風機用電動機 | ○ | ○ | ○ | ○ | ○ | ○ | ○ | ○ | ○ | ○ | ○ | ○ |
| 送風機用電動機 | ○ | ○ | ○ | ○ | ○ | ○ | ○ | ○ | ○ | ○ | ○ | ○ |
| 送風機用電動機 | ○ | ○ | ○ | ○ | ○ | ○ | ○ | ○ | ○ | ○ | ○ | ○ |
| 電磁弁 | ○ | ○ | ○ | ○ | ○ | ○ | ○ | ○ | ○ | ○ | ○ | ○ |
| 温度開閉器 (霜取終了) | ○ | ○ | ○ | ○ | ○ | ○ | ○ | ○ | ○ | ○ | ○ | ○ |
| 温度開閉器 (過熱防止) | ○ | ○ | ○ | ○ | ○ | ○ | ○ | ○ | ○ | ○ | ○ | ○ |

注1. -----線は現地配線となります。
 注2. 接点部の矢印は、温度が上昇した場合の接点の動作方向を示します。

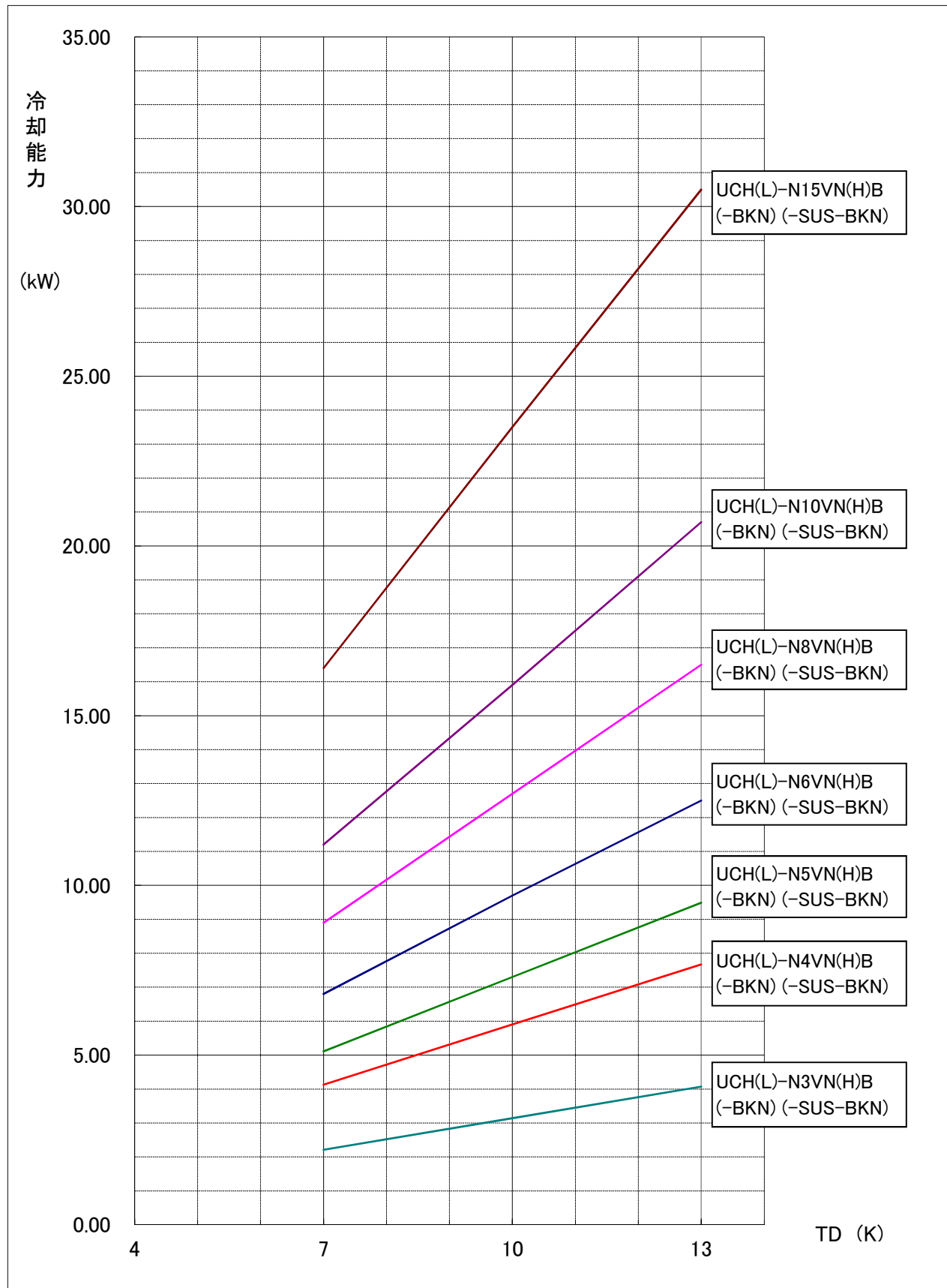
注. 製品の仕様は改良のため、予告なく変更する場合があります。

| | | | |
|-----------|----------------|-----------------|---|
| | 作成日付 ISSUED | 改定日付 REVISED | TITLE ユニット用 電気回路図 UCL-N3・N4・N5・N6・N8・N10・N15VHB (-BKN, -SUS-BKN) |
| | 10-06-17 | 12-08-01 | |
| SCALE NTS | 三菱電機株式会社 | | DRW. NO. WKA94L112 REV. E PAGE 1/1 |

UCH(L)-N形ユニットクーラ冷却能力線図

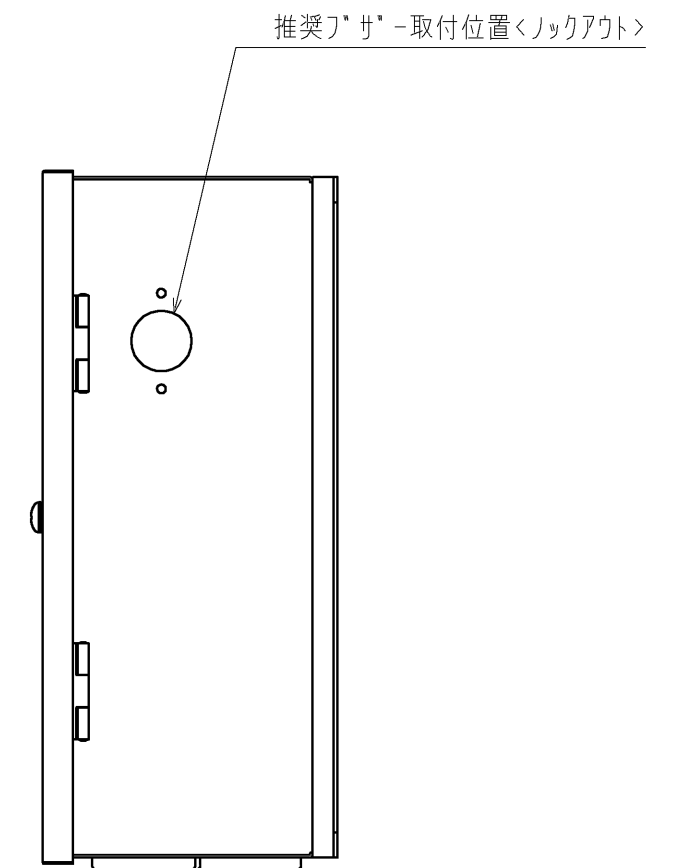
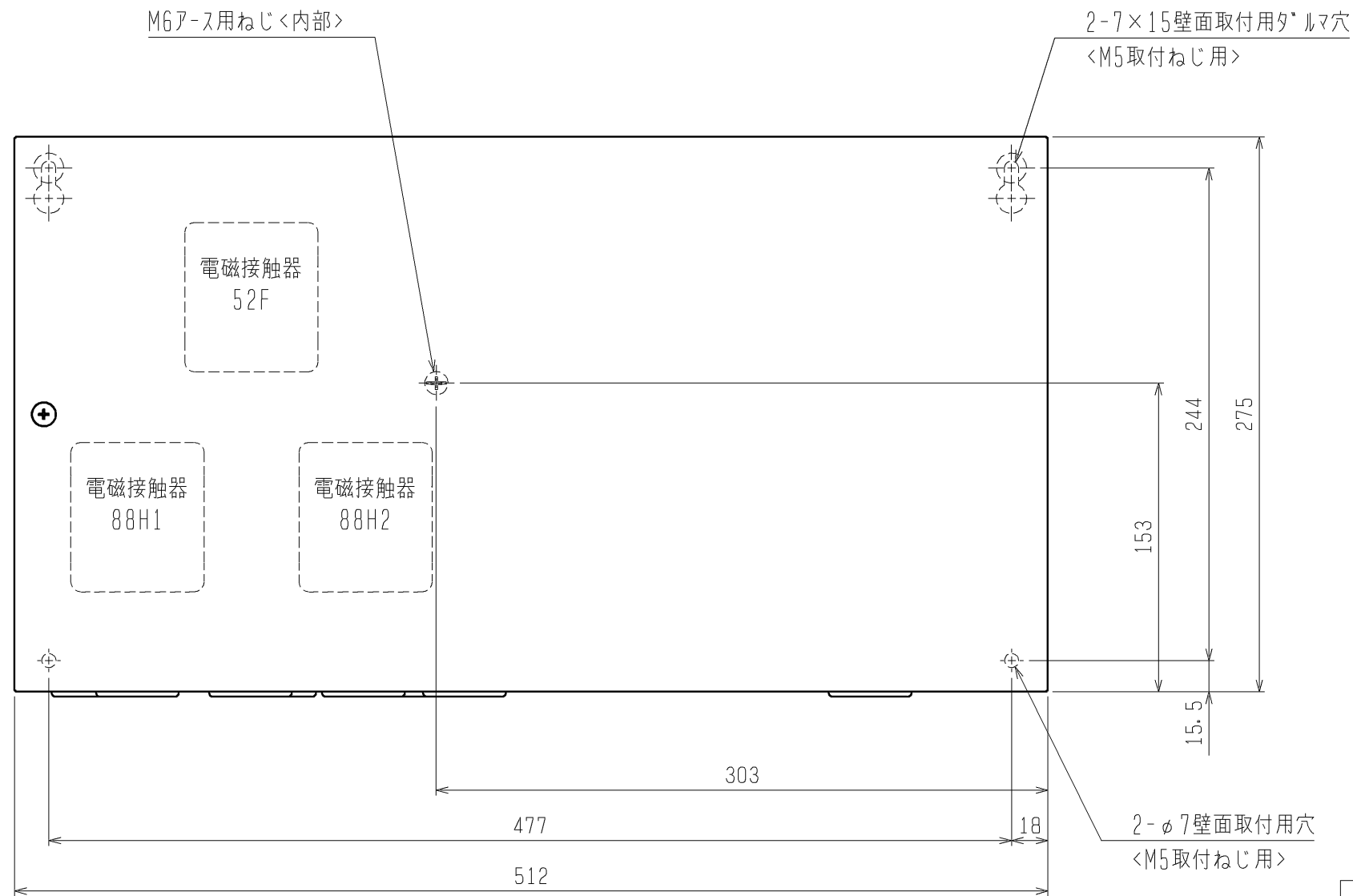
電源 三相 200V 50Hz
過熱度 4K

注) 冷却能力は、負荷となる送風機の入力は差し引いておりません。

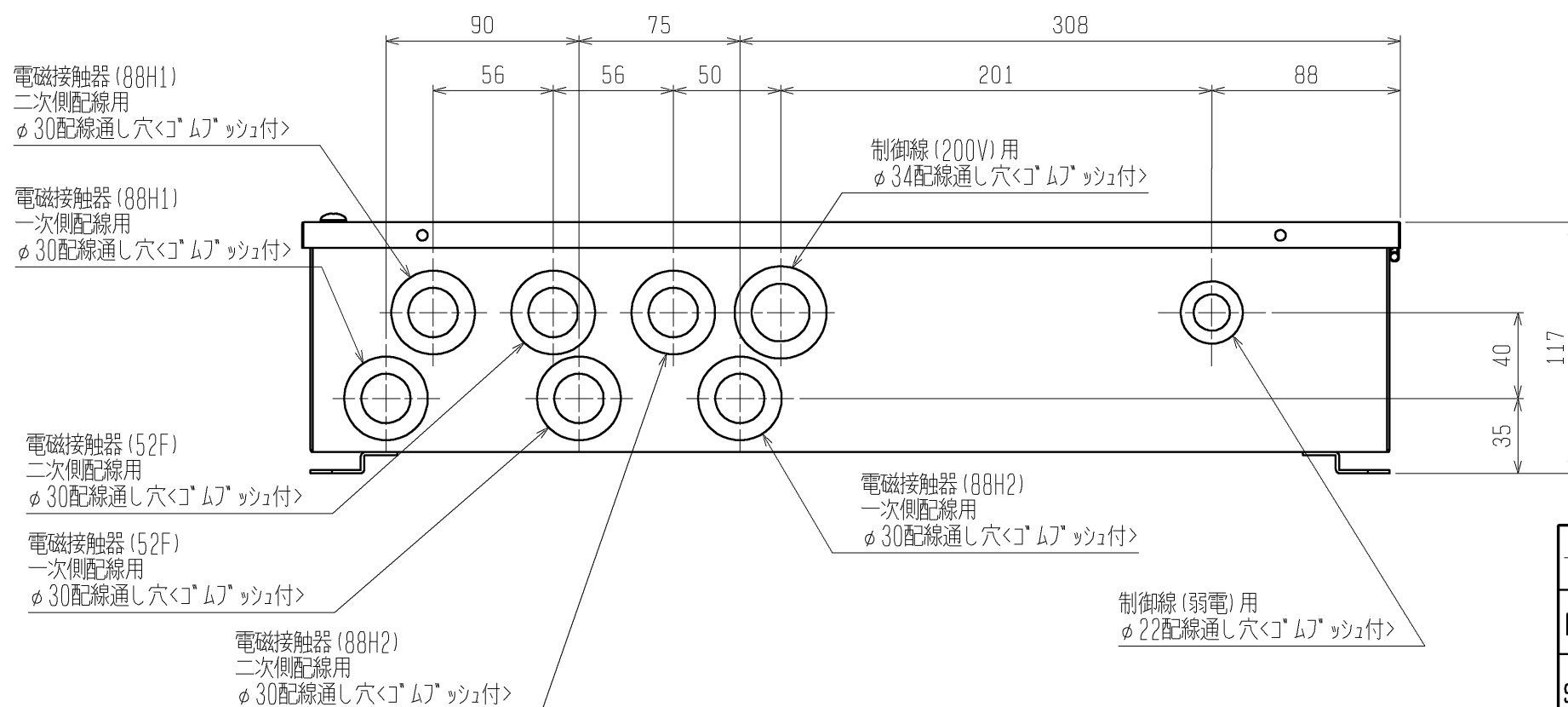


| 項目 | | 単位 | RBS-P20HRA-Q |
|-----------------------|--------------------|----|---|
| 据付条件 | | | 屋内設置 |
| | | °C | 周囲温度-10~+40(但し、凍結・結露なきこと) |
| 電源 | | | 単相 200V 50/60Hz |
| 外装色 | 接触器ボックス | | マンセル5Y 8/1 |
| | 電子リモコン | | マンセル4.48Y 7.92/0.66 |
| 霜取方式 | | — | ヒータ |
| 冷蔵庫内使用温度範囲 | | °C | -55~+15 |
| 表示灯 | | | 運転 |
| スイッチ | | | 運転/停止・緊急停止・手動霜取・霜取りセット・温度シフト・操作ロック |
| 温度制御器 | 庫内温度制御方式 | | 電子式 |
| | 庫内温度設定範囲 | °C | -37~+17 <注4><注5> |
| 電熱機用接触器<注3> | 個数 | | 有<1> |
| | 接点最大電流(AC200~220V) | A | 31.5<抵抗負荷 AC1級> |
| 送風機用接触器<注3> | 個数 | | 有<1> |
| | 接点最大電流(AC200~220V) | A | 7.0<三相かご形、単相モータ AC3級> |
| 霜取用タイマ | | | 電子式 周期 1~99時間(0.5時間毎設定、運転積算時間) 時刻(1日最大12回まで) |
| 付属部品 | | | サーミスタ(庫内温度、リード線5m)・サーミスタ取付具一式・リモコンケーブル(2心5m) 電子リモコン(RB-4DF1) |
| 外形寸法 (電子リモコン) | 高さ | mm | 120 |
| | 幅 | mm | 130 |
| | 奥行 | mm | 28 |
| 外形寸法 (接触器 ボックス) | 高さ | mm | 275 |
| | 幅 | mm | 512 |
| | 奥行 | mm | 117 |
| 製品質量<注1> | | kg | 6.5 |

- 注1. 電子リモコンと接触器ボックスの合計の値です。
- 適合コンデンシングユニット、ユニットクーラとの配線は、現地接続となります。
 - 接触器の最大電流が、記載値を超えない範囲で使用願います。
 - 別売の超低温用サーミスタ(TM-U5)と組合せた場合、庫内温度設定範囲は、-57~-23°Cとなります。
 - 庫内温度設定範囲の上限値・下限値は、-37~+24°Cの間の任意の値に変更可能です。
ただし、超低温用設定のときは、この機能は使用できません。
 - 製品仕様は改良などのため、予告なしに変更する場合があります。

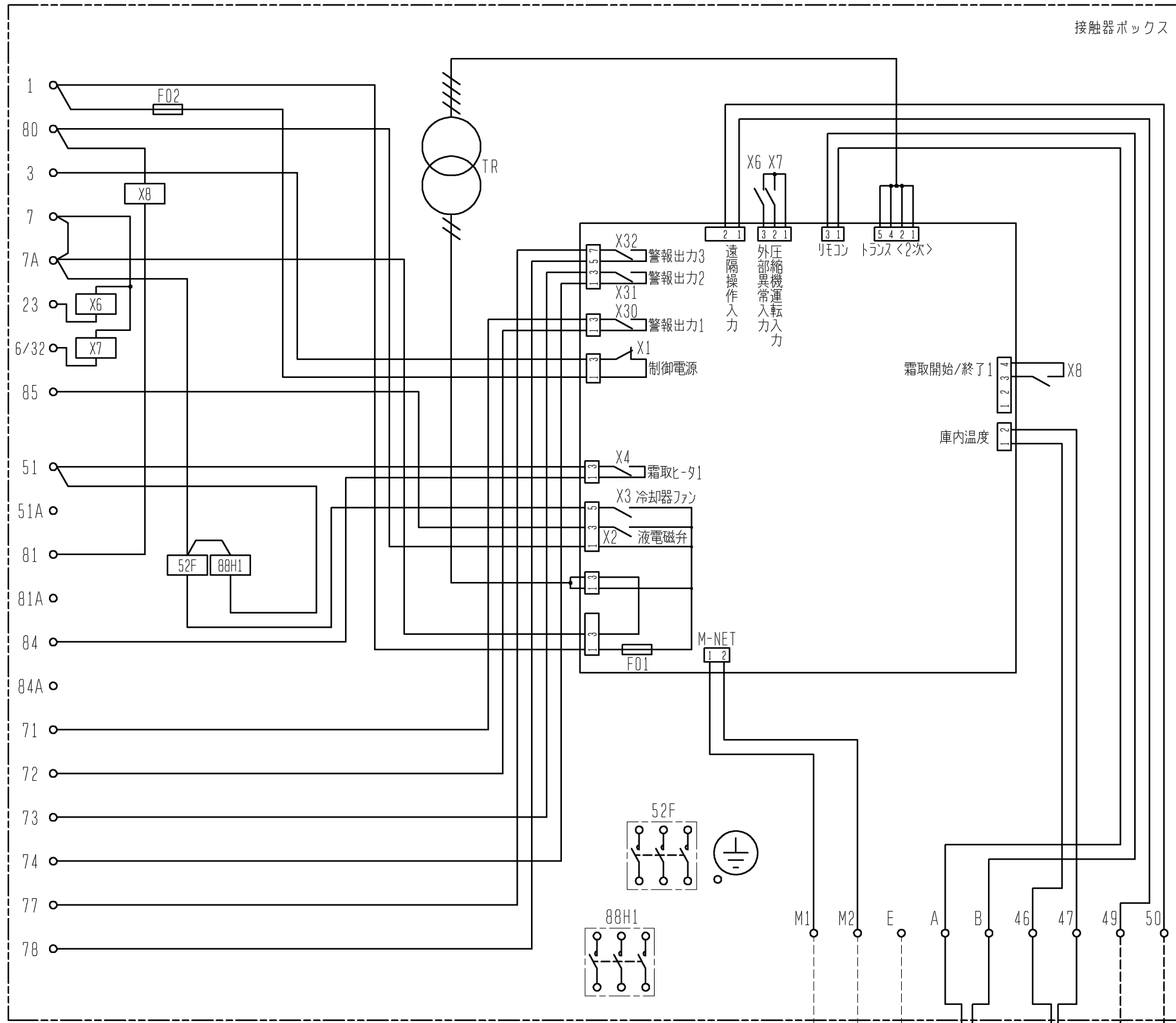


| | RBH-P (C) 35NRA-Q | RBS-P (C) 20HRA-Q | RBS-P (C) 202HRA-Q |
|------|-------------------|-------------------|--------------------|
| 52F | 有 | 有 | 有 |
| 88H1 | 無 | 有 | 有 |
| 88H2 | 無 | 無 | 有 |



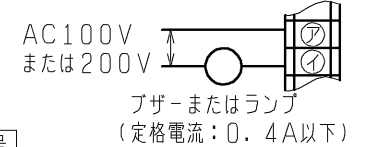
- 注1. 製品固定は落下防止のため、必ず4点で実施してください。
 注2. リックアウト取り外し時は、内部配線に気をつけて実施ください。
 注3. 電磁接触器、端子台に接続する配線に、張力がかからないように電線管の使用をお願いします。
 注4. 取付方向は、ゴムフツシユが下になるように取付けてください。
 注5. 製品の仕様は改良のため、予告なく変更する場合があります。

| | | | | |
|-----------|----------------|-----------------|--|--------------------|
| | 作成日付 ISSUED | 改定日付 REVISED | TITLE クオリティコントローラ外形図 | |
| | 10-10-04 | | RBH-P (C) 35NRA-Q RBS-P (C) 20HRA-Q, RBS-P (C) 202HRA-Q | |
| SCALE NTS | 三菱電機株式会社 | | DRW. NO. WKA94L251 | REV. PAGE 1 / 1 |



接触器ボックス

注1. 主回路配線・制御回路配線に沿わせないでください。
 注2. 異常・警報信号を外部に取出す場合は、下図のように配線してください。
 なお、出力内容は基板設定により変更可能です。
 詳細は据付工事説明書を参照してください。



| 端子番号 | 名称 | 出荷時設定 |
|-------|-------|-------------------|
| 71 72 | 警報出力1 | 外部(コンデンシングユニット)異常 |
| 73 74 | 警報出力2 | 高温異常 |
| 77 78 | 警報出力3 | 50℃高温異常 |

3. 中継基板の設定を変更することにより、外部入力接点による制御が可能です。
 (詳細は据付工事説明書を参照してください。)
 外部入力接点は、微小電流用の無電圧接点としてください。
 接点定格 DC15V 0.1A以上
 最小適用負荷 1mA以下

4. M-NET伝送線には、2心シールド線(CVVS・CPEVS・MVVS) 1.25mm²をご使用になり、シールドアースをとってください。

| 記号 | 名称 | 記号 | 名称 |
|-----|--------------------|-------|---------------------------|
| F01 | ヒューズ<基板:6A> | X4 | 中継基板内補助継電器<霜取比-71> |
| F02 | ヒューズ<制御回路:5A> | X6~X8 | 補助継電器 |
| TH1 | サミスタ<庫内温度> | X30 | 中継基板内補助継電器<警報出力1:外部異常>注2 |
| TR | トランス | X31 | 中継基板内補助継電器<警報出力2:高温>注2 |
| X1 | 中継基板内補助継電器<制御電源> | X32 | 中継基板内補助継電器<警報出力3:50℃高温>注2 |
| X2 | 中継基板内補助継電器<液電磁弁> | 52F | 電磁接触器<送風機> |
| X3 | 中継基板内補助継電器<冷却器ファン> | 88H1 | 電磁接触器<霜取比-71> |

外部入力接点(現地手配)
注3

注. 製品の仕様は改良などのため、予告なく変更する場合があります。

| | | | | |
|-----------|----------------|-----------------|---|------------------|
| | 作成日付 ISSUED | 改定日付 REVISED | TITLE クオリティコントローラ RBS-P20HRA-Q 電気回路図 | |
| | DIM. mm | 10-10-04 | | |
| SCALE NTS | 三菱電機株式会社 | | DRW. NO. WKA94L254 | REV. PAGE 1/1 |