

三菱電機株式会社

セット形中形クールマルチ<インバータクールマルチ>

Lシリーズ<ヒータデフロスト>

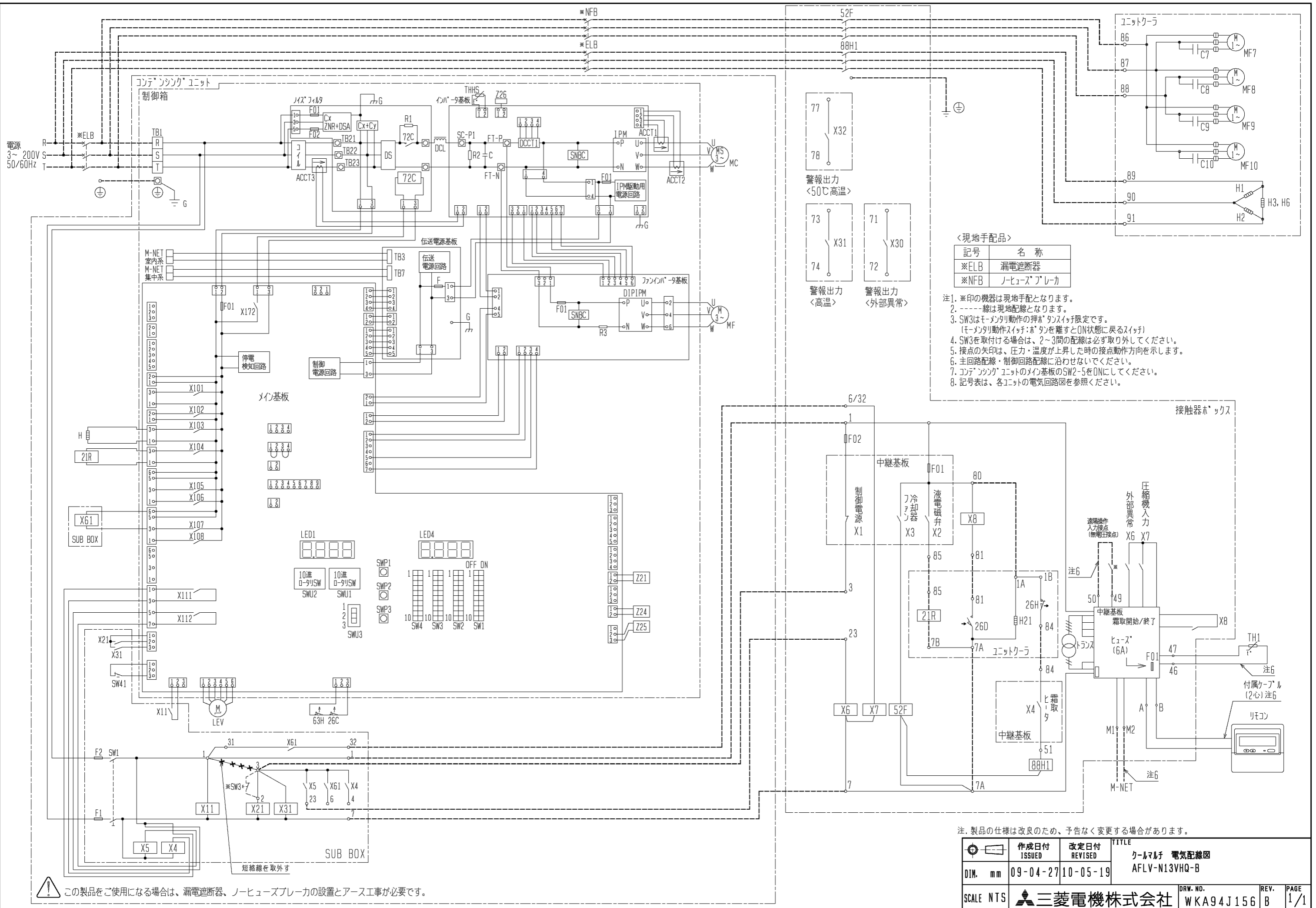
項目		形名	AFLV-N13VHQ-B	
使用 範囲	外気温度	°C	-5~+43	
	庫内温度	°C	-5~+15	
電源			三相 200V 50Hz	
冷媒			R410A	
冷却能力<注1>		kW	26.1	
電気 特性	運転	消費電力 <注1>	kW	12.4
		運転電流 <注1>	A	43.8
	霜取	始動電流	A	19.2
		消費電力 <注1>	kW	6.8
		運転電流 <注1>	A	22.7
コン デ ン シ ン グ	形名		ECOY-EN98MA1	
	据付条件		屋外設置	
	定格出力		kW	9.8
	法定冷凍トン		トン	4.9
	配管 寸法	ガス入口配管	mm	φ31.75S
		液出口配管	mm	φ12.7F
製品質量		kg	290	
ユ ニ ツ ト ク ー ラ	形名×台数		UCL-N15VHA×1	
	据付条件		天井吊下げ	
	送風機出力		kW	0.8
	冷却器	外表面伝熱面積	m <sup>2</sup>	82.4
		フィンピッチ	mm	4.0
		内容積	L	20.0
	霜取方式			ヒータ
	配管 寸法	液入口配管	mm	φ15.88S
ガス出口配管		mm	φ34.92S	
製品質量		kg	110	
コント ロー	形名		RBS-P20HRA-Q	

注1. 測定条件は次の通りです。

標準条件, 外気温度: 32°C, 庫内温度: 0°C, 冷媒配管長さ: 5m, 無着霜状態

冷却能力は、送風機の庫内負荷を差引いた値です。

- 配管寸法欄 記号F: フレ接続、記号S: 凸付接続を示します。
- 製品仕様は改良等の為、予告なしに変更する場合があります。
- コンデンスユニットは耐塩害仕様(BS)を含みます。
- ユニットクーラは防食仕様(BKN)を含みます。
- 運転電流は各相の最大値を示します。



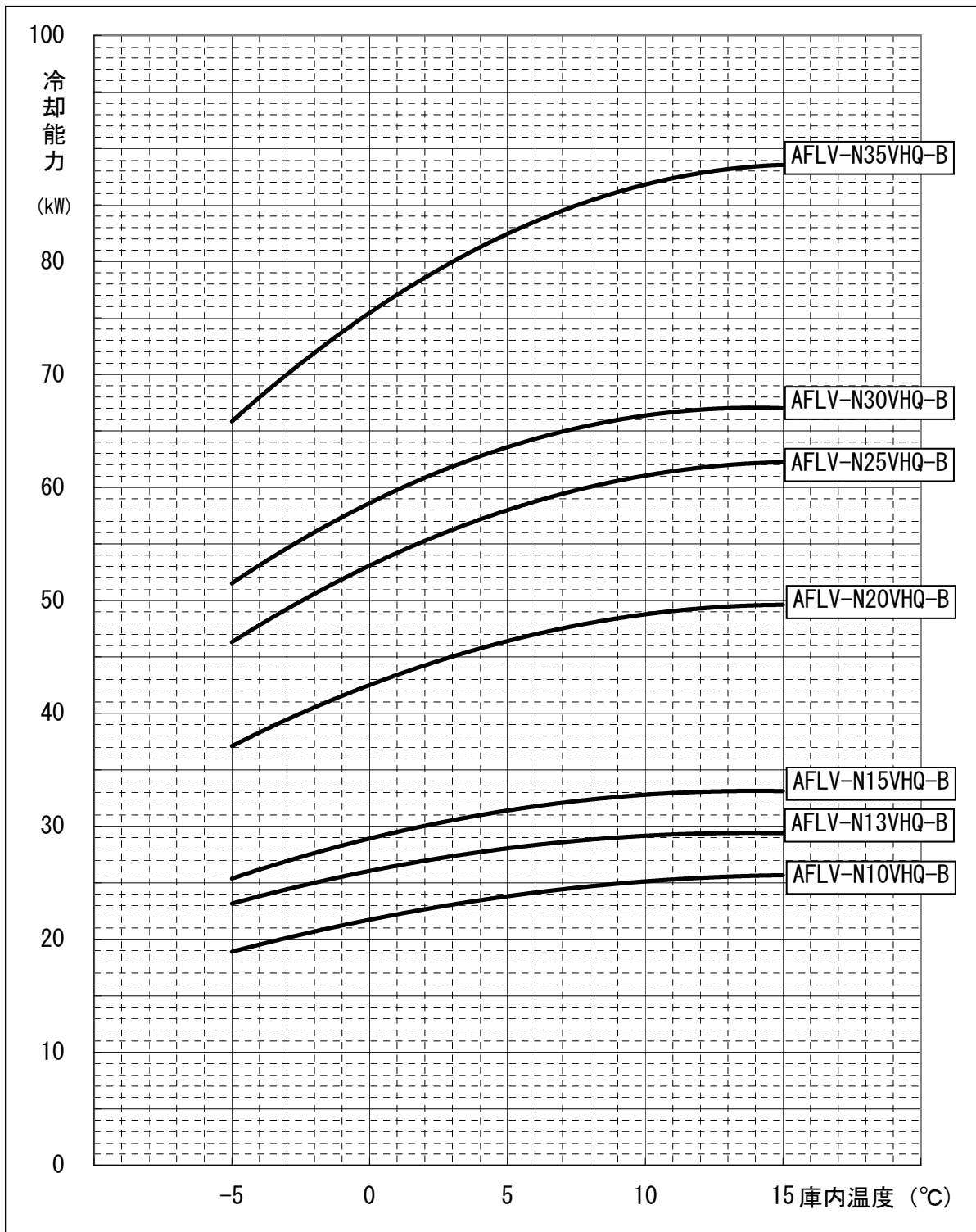
この製品をご使用になる場合は、漏電遮断器、ノーヒューズブレーカの設置とアース工事がが必要です。

注. 製品の仕様は改良のため、予告なく変更する場合があります。

作成日付 ISSUED	改定日付 REVISED	TITLE
09-04-27	10-05-19	クールマルチ 電気配線図 AFLV-N13VHQ-B
DIM. mm	SCALE NTS	三菱電機株式会社
DRW. NO.	REV.	PAGE
WKA94J156	B	1/1

# AFLV-N 形クールマルチ冷却能力線図

50Hz



- 注1. 上記線図は外気32°C、冷媒配管長さ5mにおける値を示します。  
 冷却器用送風機の庫内負荷は差し引き済みです。  
 注2. 冷却器の着霜に伴う能力低下は差し引いておりません。

## 三菱電機株式会社

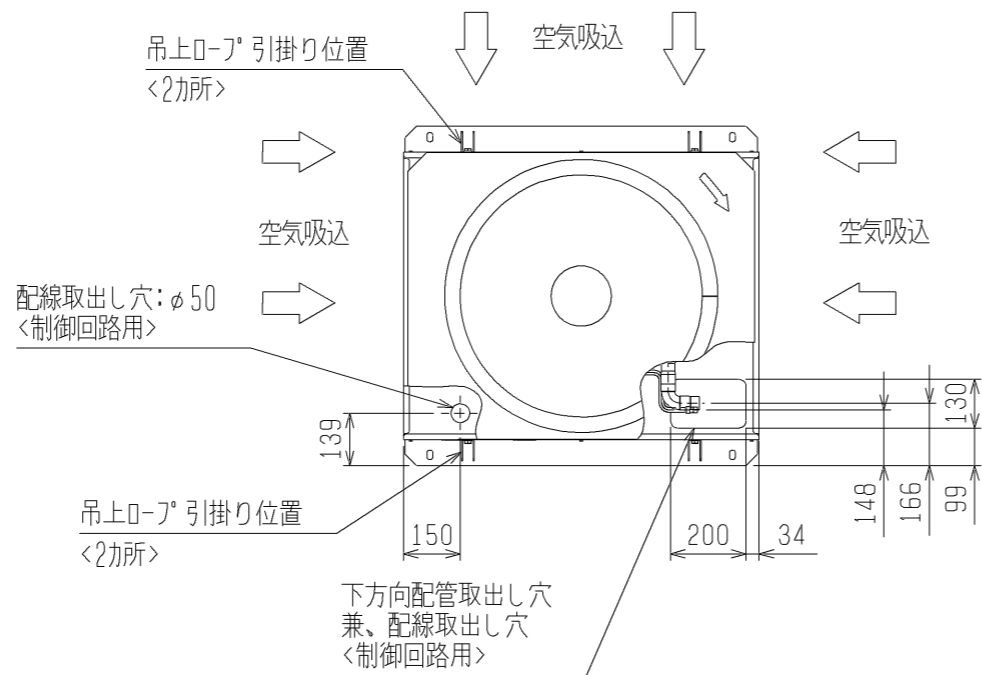
コンデンシングユニット

〈高・中温用〉

INV一体空冷式・〈R410A・スクロール〉

項目	単位	ECO-V-EN98MA1 (-BS・-BSG)			
呼称出力	kW	9.8			
法定冷凍トン	トン	4.9			
吸入圧力飽和温度範囲	°C	-20~+10			
冷媒		R410A			
据付条件		屋外設置			
	°C	周囲温度-15~+43			
電源		三相 200V 50Hz			
電気特性	消費電力 <注1>	kW	11.78		
	運転電流 <注1>	A	40.4		
	力率 <注1>	%	84.2		
	始動電流	A	15		
出力周波数 <注5>	Hz	20 ~ 93			
冷凍能力 <注1>	kW	28.0			
圧縮機	形名		HNK84FA		
	定格出力	kW	9.7		
	押しのけ量	m <sup>3</sup> /h	28.2		
	電熱器<オイル>	W	45		
冷凍機油	種類	ダイヤモンド・フリース MEL32			
	初期充てん量	圧縮機	L	3.2	
		その他	L	2.7 <アキュムレータ>	
正規充てん量 <注2>	L	2.3+2.7			
凝縮器	熱交換器形式		プレートフィンチューブ式		
	送風機	電動機出力	W	460×1	
		ファン径	mm	φ700×1	
	風量	m <sup>3</sup> /min	225		
	凝縮圧力調整装置		電子ファンコントロール		
受液器	内容量	L	28		
	可溶栓		有<口径:3.1mm、溶融温度:74°C以下>		
容量制御		インバータ方式<0-22~100%>			
始動方式		インバータ始動			
高圧カット防止機能		有			
保護装置	圧力開閉器<高圧・低圧>		有<高圧:機械式・低圧:デジタル式>		
	過電流保護		有<53A設定>		
	温度開閉器<吐出>		有<OFF:135°C、ON:115°C>		
	温度開閉器<圧縮機インサモ>		-		
	ヒューズ	制御回路用		250V 3.15A×3、6A×2、6.3A×3	
		凝縮器送風機用		250V 15A	
	逆相防止器		-		
油温検出保護		有			
内蔵品	圧力計		有<高圧>		
	サクションアキュムレータ		有<10L>		
	油分離器		有		
	ドライヤ		有		
	サイトグラス		有		
付属部品	予備ヒューズ		6A		
	その他		フィッティング、接続配管<液>、接続配管<吸入>		
外装色		マンデル 5Y 8/1			
外形寸法<高さ×幅×奥行>	mm	1970×940×760			
質量	荷造質量	kg	300		
	製品質量	kg	290		
配管寸法<注3>	吸入配管	mm	φ31.75S		
	液配管	mm	φ12.7S		
	ホットガス配管	mm	-		
騒音 <注4>	dB (A)	54.5			

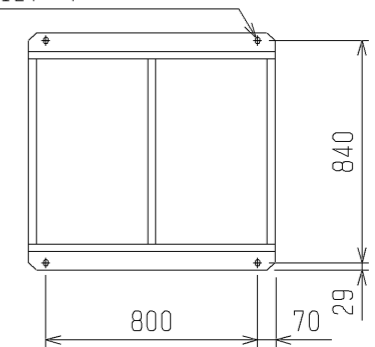
- 注 1. 測定条件は、次のとおりです。  
 周囲温度: 32°C、蒸発温度: -10°C、吸入ガス温度: 18°C、インバータ圧縮機運転周波数: 93Hz
2. 延長配管が30mを超える場合は、10m当たり0.2Lの油を追加してください。
3. 配管寸法欄 記号F: フレック接続、記号S: 叩付接続
4. 騒音値の測定条件は次のとおりです。  
 周囲温度: 32°C、蒸発温度: -10°C、インバータ圧縮機運転周波数: 79Hz  
 ファンコントロール設定: 目標凝縮温度=外気温度+15°C  
 測定場所: 無響音室相当でユニット前面より距離1m、高さ1m
5. 最大周波数は目標蒸発温度設定値によって異なります。詳細は工事説明書、ハンドブックなどをご確認ください。
6. 製品仕様は改良などのため、予告なしに変更する場合があります。



### 1. 据付ピッチ

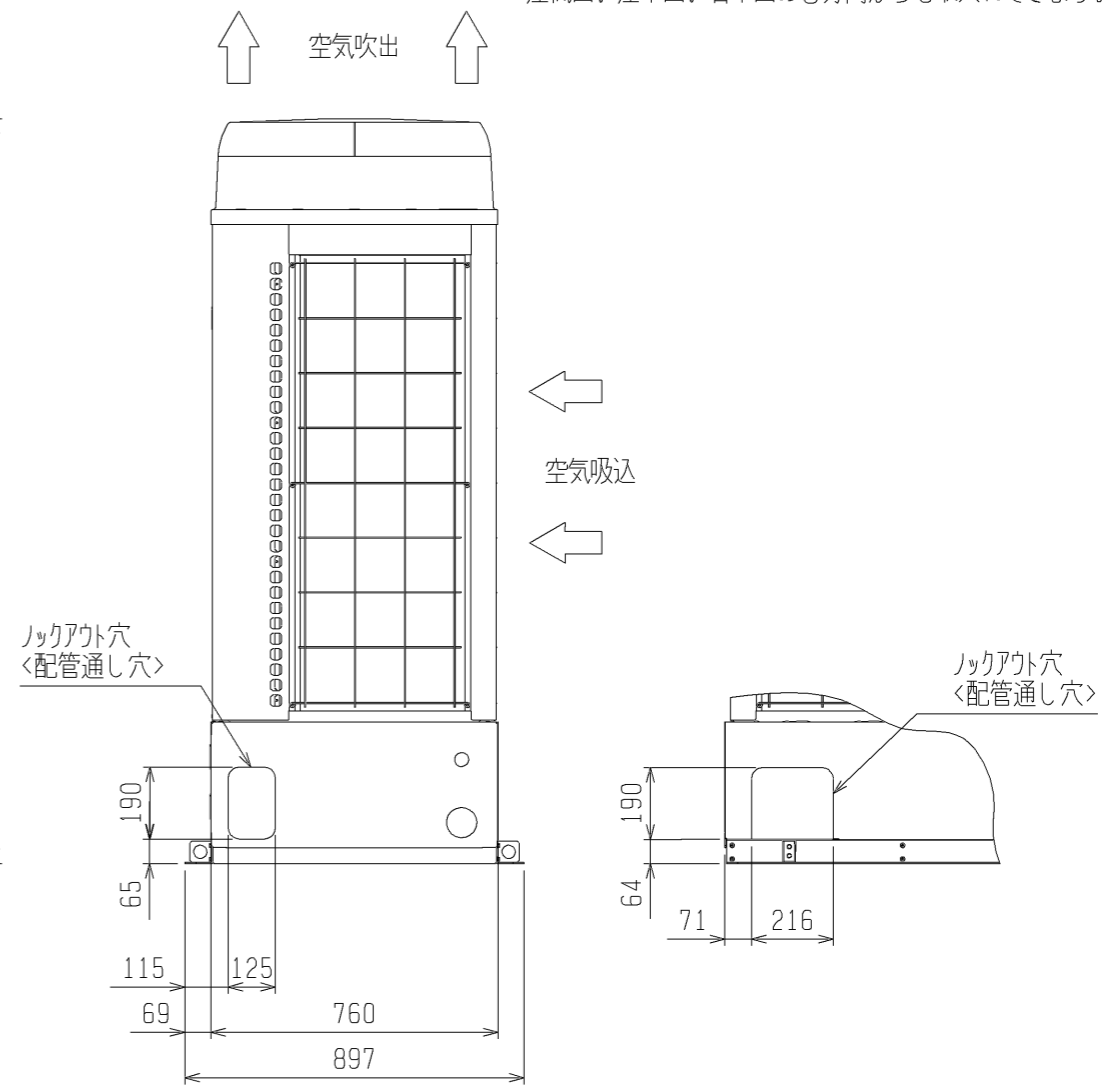
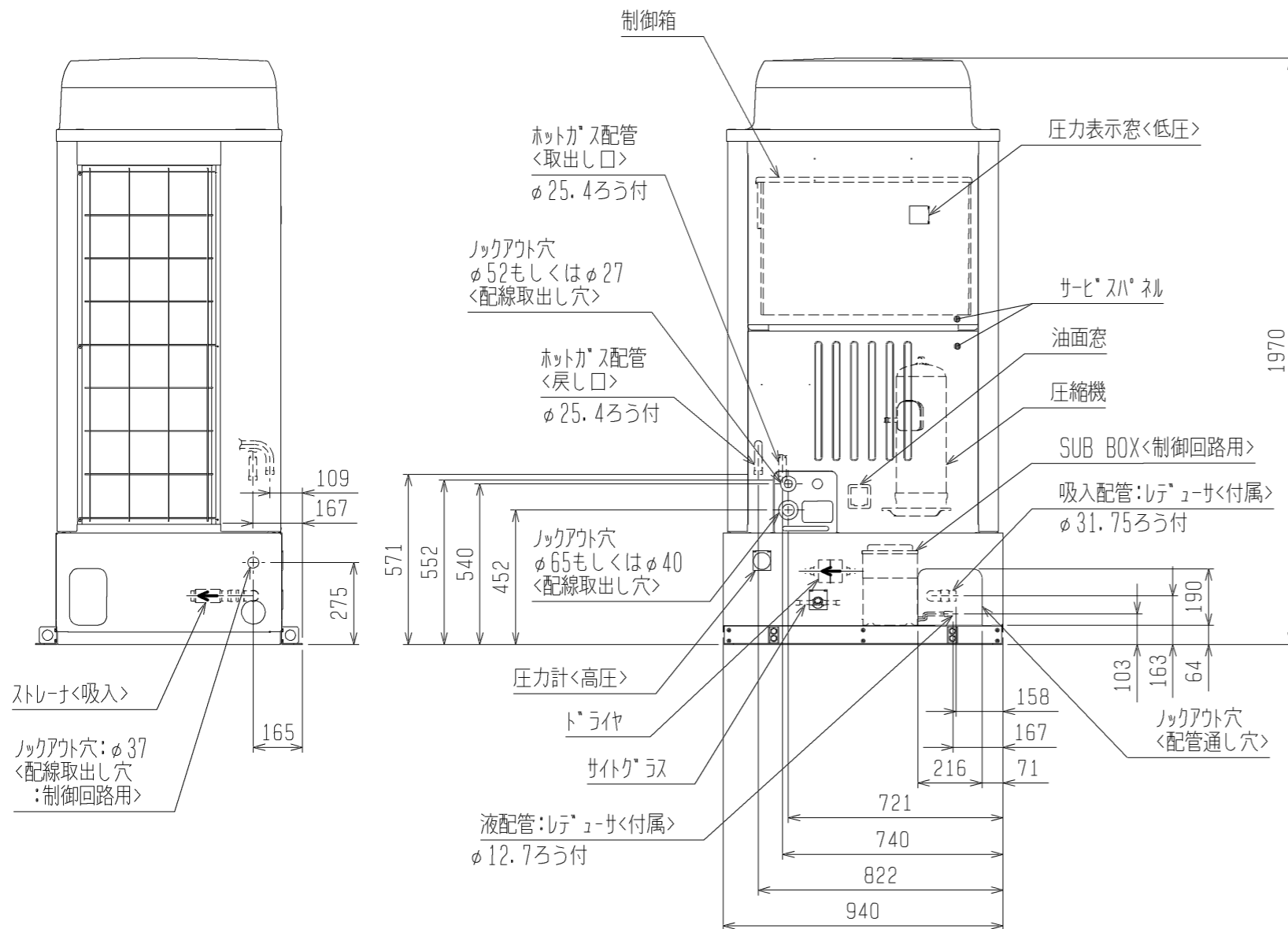
本製品の据付ピッチは下図のとおりです。  
 なお、振動が据付部から伝搬し床・壁面から騒音や振動が発生する場合がありますので、必要に応じ十分な防振工事を行ってください。

据付穴 4-16×25長穴  
 <M12ボルト>

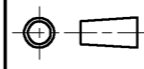



### 2. 配管・配線取入方向

配管接続は前面、右側面、右下面、後面の4方向から取入れできます。  
 配線接続は、前面の1方向から取入れできます。制御回路用配線は、左側面、左下面、右下面の3方向からも取入れできます。



注. 製品の仕様は改良のため、予告なく変更する場合があります。

 DIM. mm	作成日付 ISSUED	改定日付 REVISED	TITLE
	2010-10-01		一体空冷式インバータスクロール形 コンプレッサユニット 外形図 ECOV-EN98MA1 (-BS・-BSG)
SCALE NTS	 三菱電機株式会社		DRW. NO. WKN94L065 REV. PAGE 1/2

### 3. ユニット周囲の必要空間

#### ● 必要空間の基本



#### ● 単独設置で周囲に壁がある場合

1. ユニットは、下図に示す必要空間をとって設置してください。 <単位：mm>
2. 壁高さ<H>が<壁高さ制約>を超える場合は、<壁高さ制約>を超えた分の寸法<h>を※印の寸法に加算してください。

○後面側、壁面まで300mm以上の場合

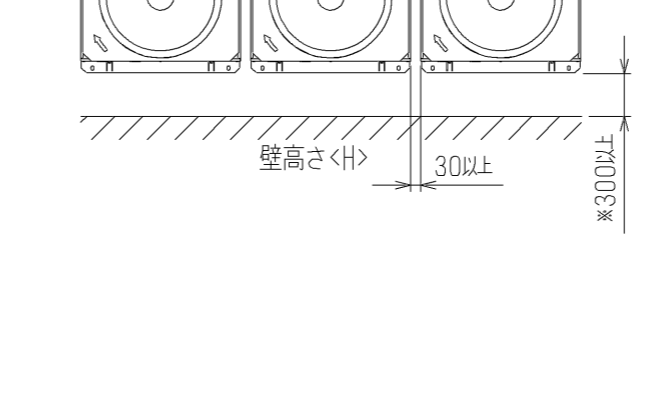
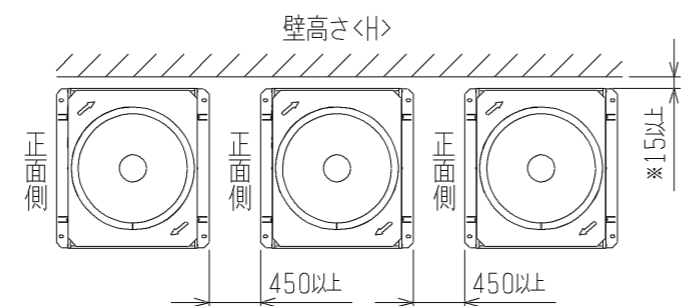


○後面側、壁面まで100mm以上の場合



#### ● 集中設置・連続設置の場合

1. 多数のユニットを設置する場合は、人の通路・風の流通を考慮して、各ブロック間に下図スペースをとってください。
2. 2方向は開放としてください。
3. 壁高さ<H>が<壁高さ制約>を超える場合は、<壁高さ制約>を超えた分の寸法<h>を※印の寸法に加算してください。

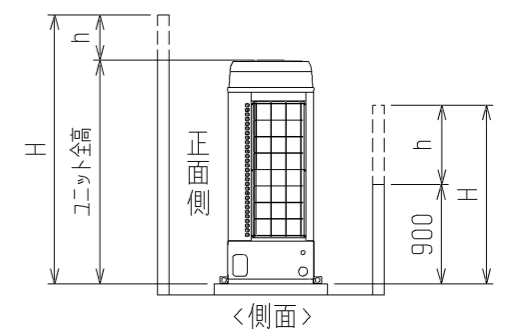


<単位：mm>



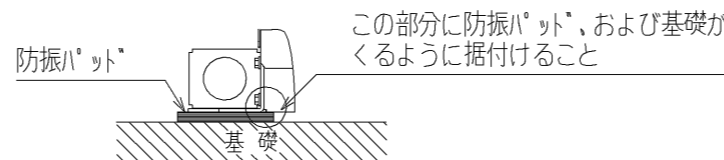
前後、側面の壁高さ<H>が、右記<壁高さ制約>を超える場合<壁高さ制約>を超えた分の寸法<h>を図中にある※印の寸法に加算してください。

<壁高さ制約> 正面：ユニットの全高以下  
後面：ユニット底面から900mm以下  
側面：ユニットの全高以下



### 4. 基礎施工

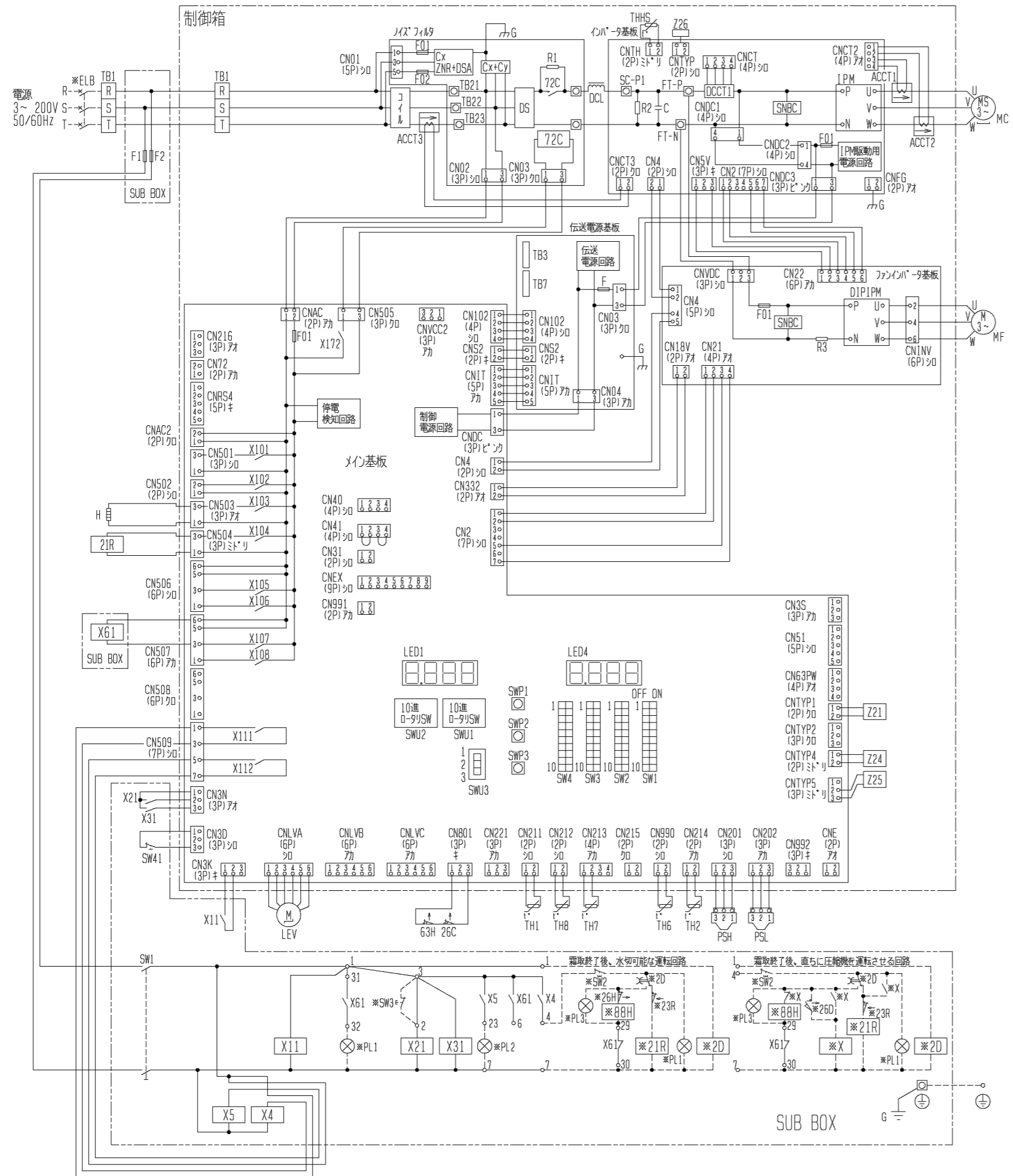
1. 基礎施工に際しては、床面強度・雨水処理・配管・配線の経路に十分留意してください。
2. M12ボルトの据付ボルトでユニット据付足を4所強固に固定してください。 <据付ボルト、座金、ナットなどは現地手配です。>
3. 配管・配線取出口は、小動物の侵入や台風などの雨水が吹き込み、機器損傷の原因となりますので、開口部は閉鎖材等（現地手配）で必ず塞いでください。



防振パットの大きさは使用する穴によって異なります。  
150×150以上<推奨品 プリチン製 IP-1003>

注. 製品の仕様は改良のため、予告なく変更する場合があります。

	作成日付 ISSUED	改定日付 REVISED	TITLE 一体空冷式インバータスクロール形 コンプレッサユニット 外形図 ECOV-EN98MA1 (-BS・-BSG)
DIM. mm	2010-10-01		
SCALE NTS	三菱電機株式会社		DRW. NO. WKN94L065
			REV. PAGE 2/2



- 注1. ※印の機器は、現地手配となります。  
 2. ---線は、現地配線となります。また回路は「ア」の回路方式の場合を示します。  
 3. 接点の矢印は、圧力・温度が上昇した時の接点動作方向を示します。  
 4. SW2, SW3, PL1~3の現地手配機器は別途「E」の図として別売しています。  
 SW3はモーター動作の押ボタンスイッチ限定です。<モーター動作スイッチ：ボタンを離すとON状態に戻るスイッチ>  
 5. SW3を取付ける場合は、2~3間の配線は必ず取外してください。  
 6. XG1のb接点は、コンデンサユニットと電熱器<霜取>の同時通電を防止するための回路です。  
 複数のクーラーを個別に運転する場合は、端子7と8Hを接続してください。  
 7. PL1は端子3-7の間に接続すると、圧縮機のON/OFFに連動して表示灯が点灯します。  
 SW2の後に接続すると、圧縮機のON/OFFに連動して表示灯を点灯させることができます。  
 8. 基板異常時の応急処置については工事説明書を参照願います。

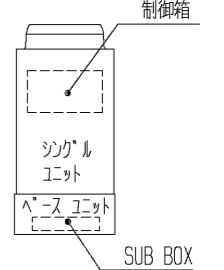
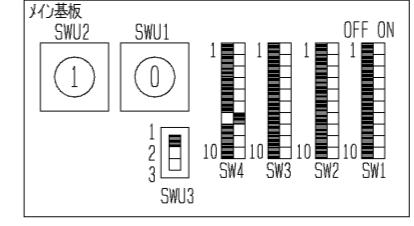
記号	名称	記号	名称	記号	名称
ACCT1	電流センサ	MF	送風機用電動機	X31	補助継電器
ACCT2	電流センサ	PSH	圧力センサ<高圧>	XG1	補助継電器
ACCT3	電流センサ	PSL	圧力センサ<低圧>	X101~112	補助継電器<メイン基板内>
C	コンデンサ<電解>	SW1	スイッチ<運転-停止>	X172	補助継電器<メイン基板内>
DCL	直流リアクトル	SW41	スイッチ<通常-固定>	Z21	抵抗
DCCT1	電流センサ<直流電流>	THHS	サーミスタ<インバータ>放熱板温度	Z24	抵抗
DS	ダクト<イン>スタック	TH1	サーミスタ<吐出管温度>	Z25	抵抗
F1	ヒューズ<制御回路:6A>	TH2	サーミスタ<圧縮機>油温	Z26	抵抗
F2	ヒューズ<制御回路:6A>	TH6	サーミスタ<外気温度>	Z1R	電磁弁<インジェクション>
G	接地<アース>	TH7	サーミスタ<吸入管温度>	26C	温度開閉器<吐出>
H	電熱器<オイル>	TH8	サーミスタ<液管温度>	63H	圧力開閉器<高圧>
IPM	インテリジェントインバータモジュール	X4, 5	補助継電器	72C	電磁接触器<インバータ主回路>
LEV	電子膨張弁<インジェクション>	X11	補助継電器		
MC	圧縮機用電動機	X21	補助継電器		

※ELB	漏電遮断器	※SW3	スイッチ<異常リセット>	※26D	温度開閉器<霜取終了>
※PL1	表示灯<運転>「ミ」リ	※X	補助継電器	※26H	温度開閉器<過熱防止>
※PL2	表示灯<異常>「カ」	※2D	タイムスイッチ<霜取>	※88H	電磁接触器<電熱器>
※PL3	表示灯<霜取>「オン」	※21R	電磁弁<液>		
※SW2	スイッチ<運転-停止>「ボタン」	※23R	温度調節器<庫内>		

9. X103, X104, X106, X107, X111, X112はメイン基板の出力接点を示し、動作は下表のとおりです。

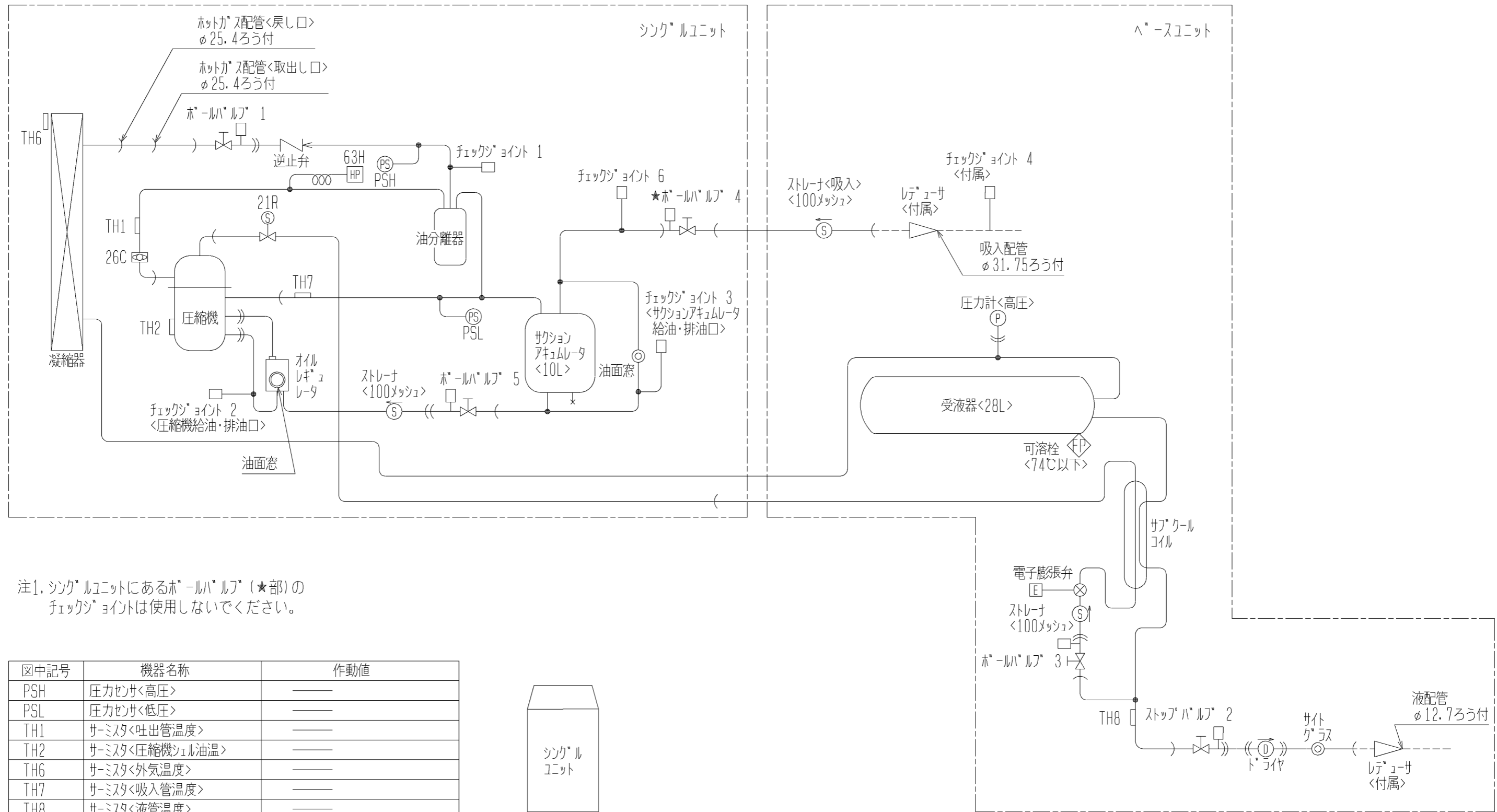
X103	圧縮機が停止時はON, 圧縮機が運転時はOFF
X104, X107	圧縮機が運転時はON, 圧縮機が停止時はOFF
X106	油戻し運転時、または均油運転時、または全圧縮機が低圧カットによる停止時はON 上記以外はOFF
X111	ユニットが正常時(運転可能)時はON, ユニットが異常時(運転不可)時はOFF
X112	ユニットが異常時(運転不可)時はON, ユニットが正常時(運転可能)時はOFF

10. ディップスイッチ・ロータリスイッチ・スライドスイッチの出荷時設定は下図のとおりです。



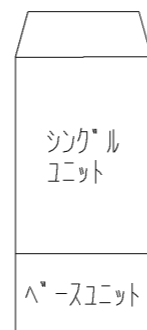
注. 製品の使用は改良などのため、予告なく変更する場合があります。

作成日付 ISSUED	改定日付 REVISED	TITLE
2010-09-29		一体空冷式インバータスクロール形 コンデンサユニット 電気回路図 ECCV-EN98MA1(-BS・-BSG)
SCALE NTS	三菱電機株式会社	DRW. NO. WKN94B900
		REV. PAGE 1/1



注1. シングルユニットにあるホールドバルブ（★部）のチェックポイントは使用しないでください。

図中記号	機器名称	作動値
PSH	圧力センサ<高圧>	—
PSL	圧力センサ<低圧>	—
TH1	サーミスタ<吐出管温度>	—
TH2	サーミスタ<圧縮機シール油温>	—
TH6	サーミスタ<外気温度>	—
TH7	サーミスタ<吸入管温度>	—
TH8	サーミスタ<液管温度>	—
21R	電磁弁<インジエクション>	通电時 OPEN
26C	温度開閉器<吐出>	115℃ ON, 135℃ OFF
63H	圧力開閉器<高圧>	4.15MPa OFF, 3.25MPa ON



注. 製品の仕様は改良のため、予告なく変更する場合があります。

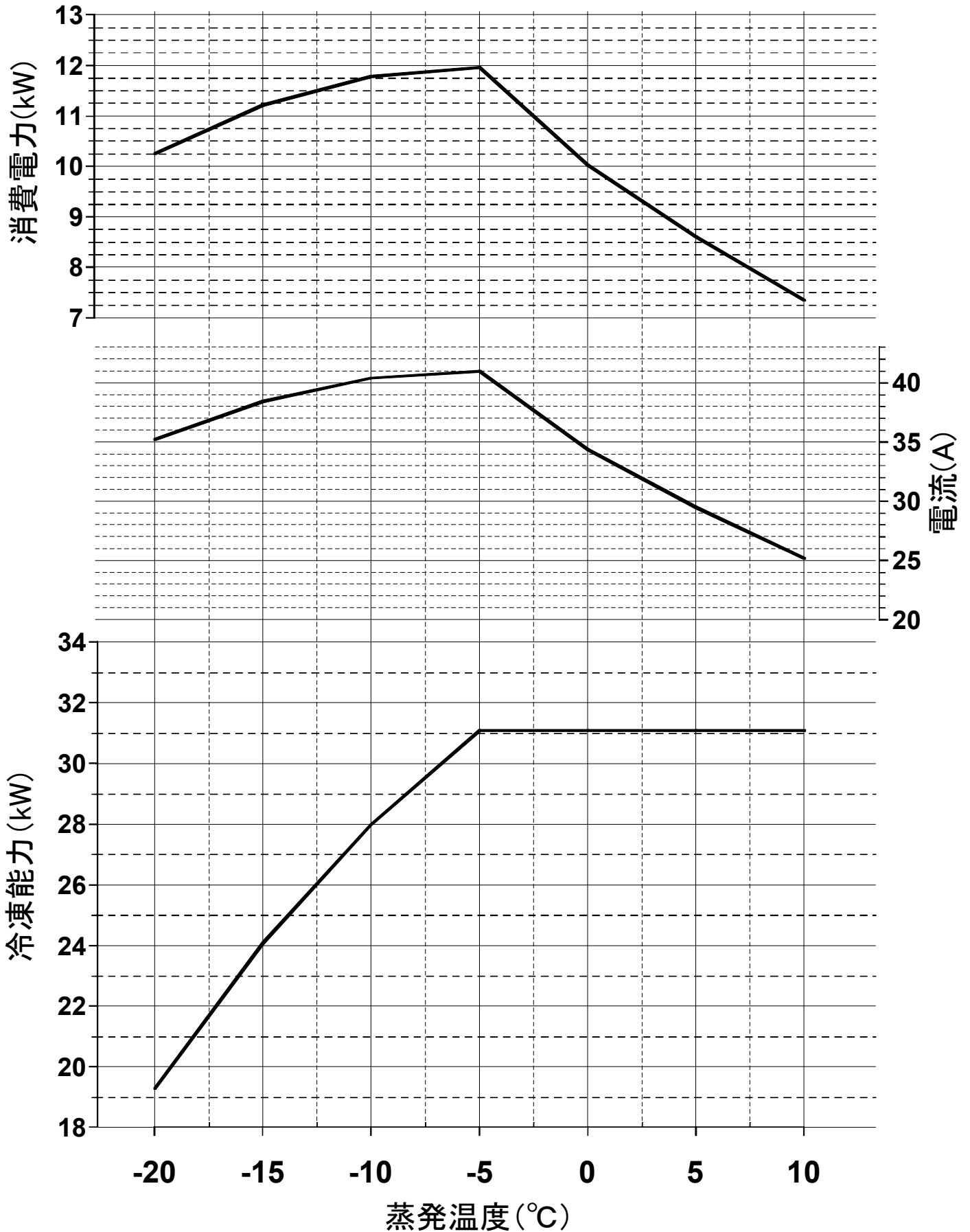
作成日付 ISSUED	改定日付 REVISED	TITLE
2010-10-01		一体空冷式インバータスクロール形 コンテナシングルユニット 冷媒回路図 ECO-V-EN98MA1 (-BS・-BSG)
SCALE NTS	三菱電機株式会社	DRW. NO. WKN94L072
		REV. PAGE 1/1



# ECO-V-EN98MA1能力線図

電源 三相200V 吸入ガス温度 18℃  
 周囲温度 32℃ 運転周波数 93Hz(注)  
 サブクール 10~18Kで変動します

(注)蒸発温度が-5℃を越える領域  
 では運転周波数(最大周波数)が低  
 下します。

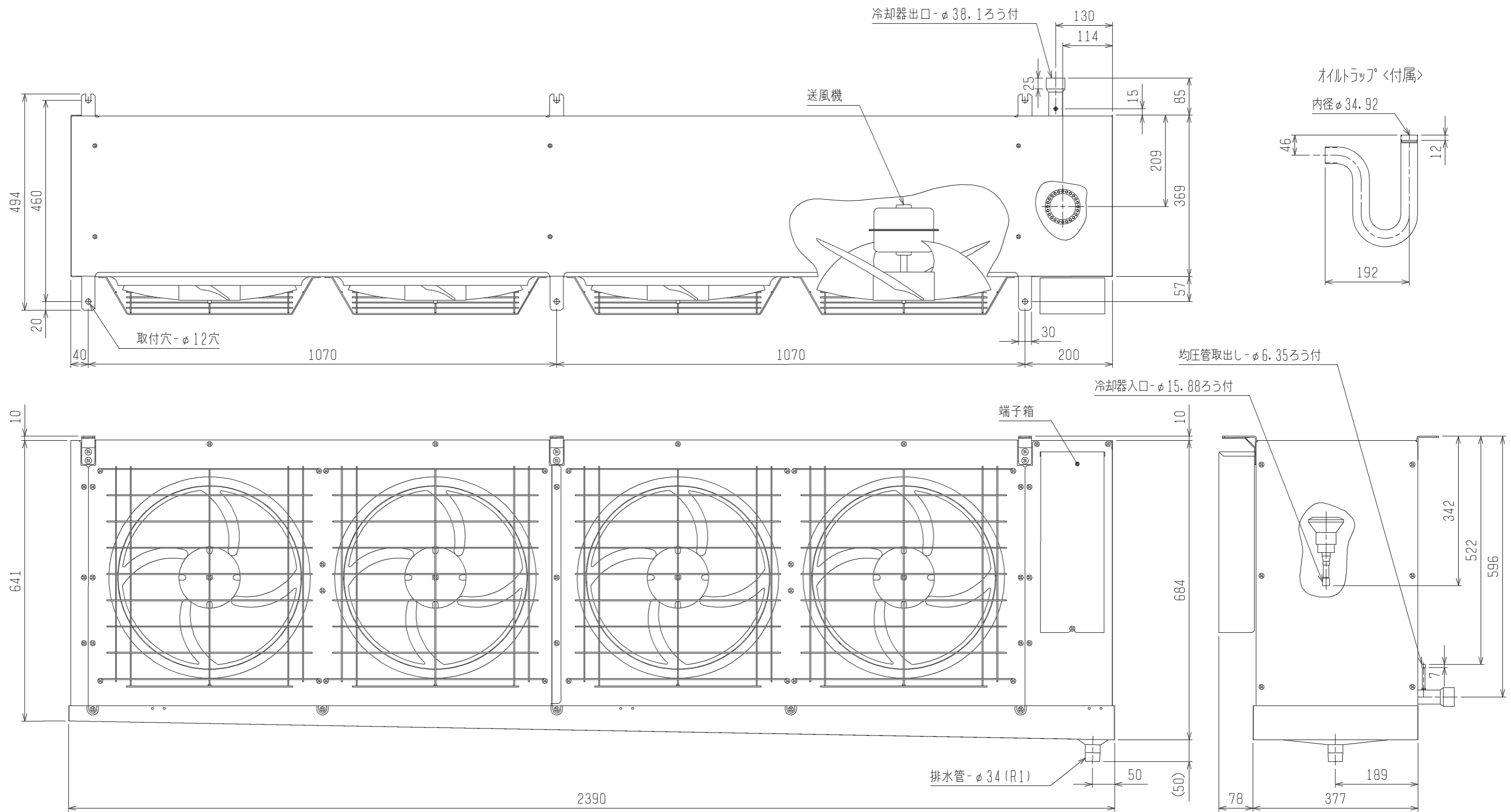


ユニットクーラ &lt;縦形・中温用&gt;

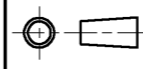

霜取方式：ヒータ

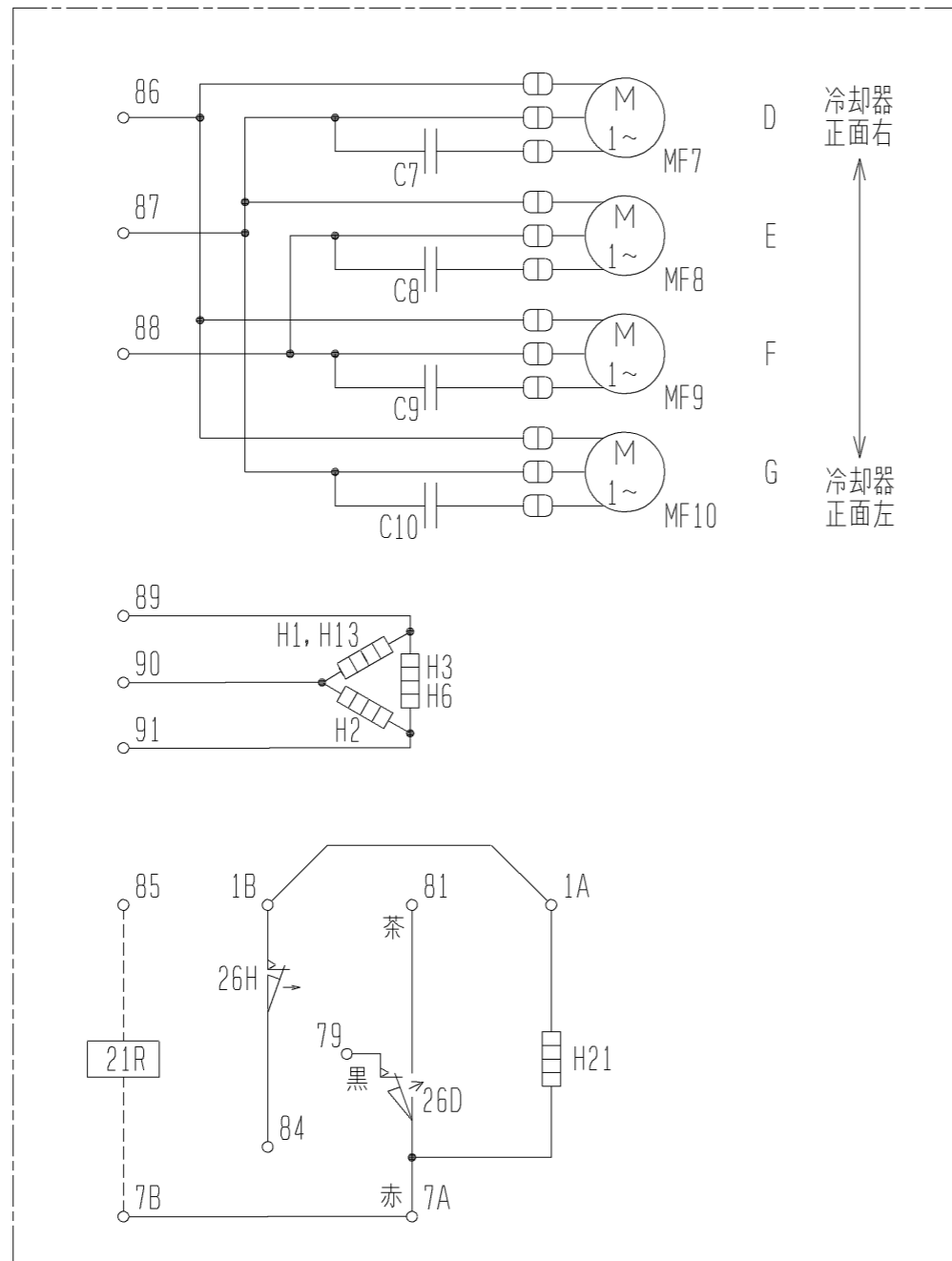
項目		単位	UCL-N15VHA(-BKN)	
取付方法			天井吊下げ	
外装ケース			アルミニウム(表面一部エンボス加工)	
使用温度		°C	-5~+15	
冷媒			R410A(現地チャージ)	
電源			三相 200V 50Hz(送風機：単相)	
冷却能力 <注1>	TD7K	kW	16.4	
	TD10K	kW	23.5	
	TD13K	kW	30.5	
冷却器	外表面伝熱面積	m <sup>2</sup>	82.4	
	フィンピッチ	mm	4.0	
	内容積	L	20.0	
送風機	電動機出力	kW	0.2×4	
	入力	W	780	
	ファン径	mm	φ400×4	
風量		m <sup>3</sup> /min	211	
冷風到達距離(0.5m/s)		m	13.0	
電気特性	運転	消費電力	kW	0.780
		運転電流	A	4.00
	霜取	消費電力	kW	6.80
		運転電流	A	22.5
霜取方式			ヒータ	
ヒータ容量	冷却器	kW	5.10	
	ドレンパン	kW	1.70	
	ファンカバー	kW	—	
	端子台	W	7	
	液管	W	—	
配管寸法 <注2>	冷却器入口	mm	φ15.88S	
	冷却器出口	mm	φ34.92S	
	外部均圧管	mm	φ6.35S	
	排水管	mm	φ34(R1ねじ加工)	
内蔵品	電磁弁		SEV-1004DY	
	膨張弁		ATX-34045DVC	
付属部品			オイルトラップ <sup>o</sup> 、ドレン排水ホース、ホースバンド <sup>o</sup>	
外形寸法 <高さ×幅×奥行>		mm	694×2390×494	
荷造質量		kg	141	
製品質量		kg	110	
騒音 <注3>		dB(A)	63	

- 冷却能力(負荷となる送風機の入力を含む)の条件は次のとおりです。  
過熱度 4K、無着霜状態  
TDはユニットクーラ入口空気温度と蒸発温度の差を示します。(TD=ユニットクーラ入口空気温度-蒸発温度)
- 配管寸法欄 記号F：フル接続、記号S：ろう付接続
- 騒音値の測定条件は次のとおりです。  
測定場所：無響音室相当でユニット前面中心より45°下方向に距離1m
- 製品仕様は改良などのため、予告なしに変更する場合があります。
- 運転電流は各相の最大値を示します。



注. 製品の仕様は改良のため、予告なく変更する場合があります。

	作成日付 ISSUED	改定日付 REVISED	TITLE エネットクーラ外形図 UCH(L)-N15VN(H)A (-BKN), (-SUS-BKN)		
	DIM. mm	09-04-06			
SCALE NTS	 三菱電機株式会社		DRW. NO. WKA94G661	REV.	PAGE 1 / 1



注1. -----線は現地配線となります。

注2. 接点の矢印は圧力・温度が上昇した時の接点動作方向を示します。

記号 名称	C7	C8	C9	C10	H1	H2	H3	H6	H13	H21	MF7	MF8	MF9	MF10	21R	26D	26H
形名																	
コンデンサ	○	○	○	○													
コンデンサ																	
コンデンサ																	
電熱器 (霜取・冷却器吸込側)					○	○	○	○	○	○							
電熱器 (霜取・冷却器吸込側)					○	○	○	○	○	○							
電熱器 (霜取・冷却器吸込側)					○	○	○	○	○	○							
電熱器 (ドレンパン)																	
電熱器 (霜取・冷却器吹出側)																	
電熱器 (端子台)																	
送風機用電動機											○	○	○	○			
送風機用電動機												○	○	○			
送風機用電動機													○	○			
送風機用電動機														○			
電磁弁															○		
温度開閉器 (霜取終了)																○	
温度開閉器 (過熱防止)																	○

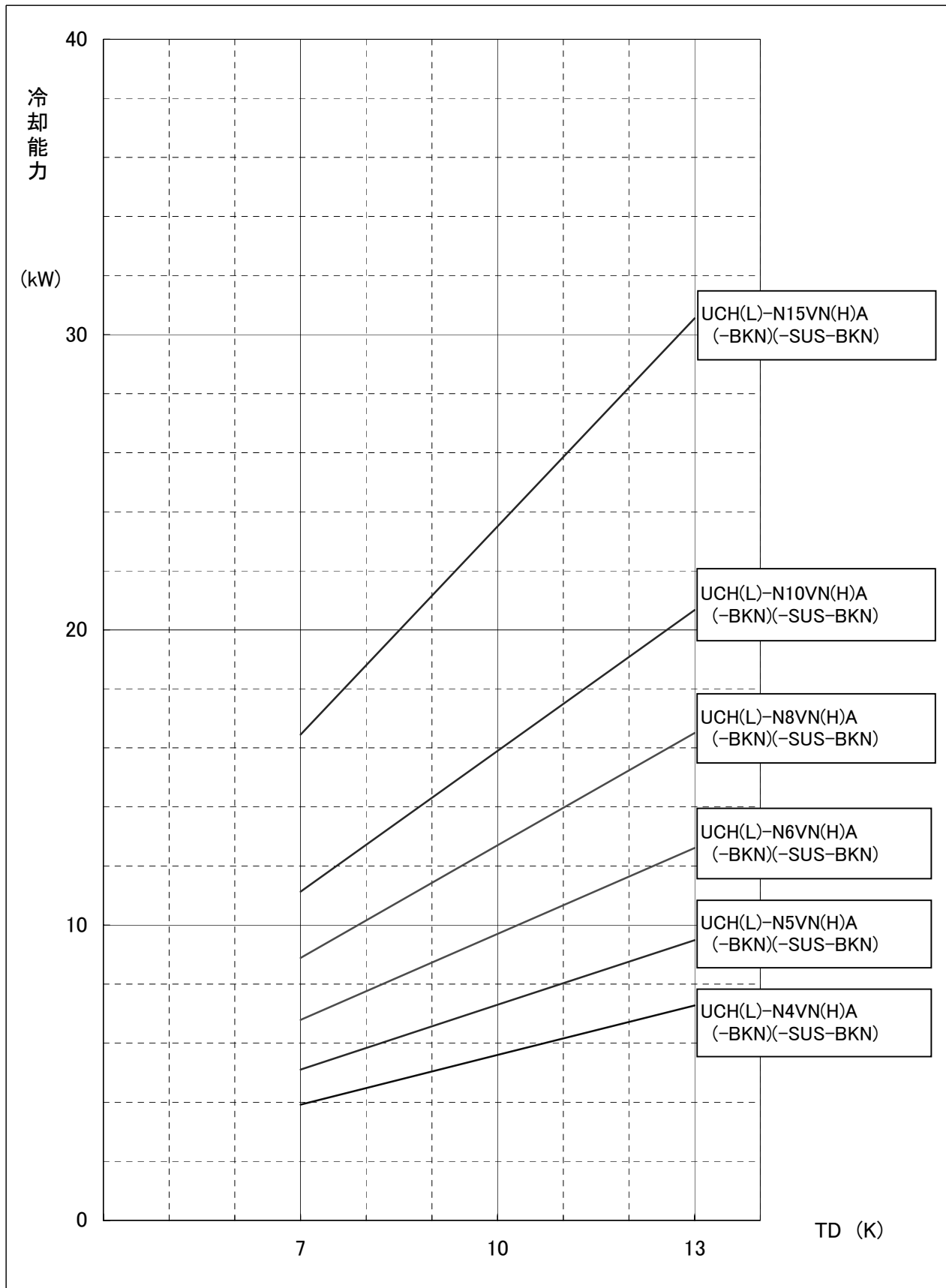
注. 製品の仕様は改良のため、予告なく変更する場合があります。

	作成日付 ISSUED	改定日付 REVISED	TITLE
	09-02-25		ユニット用 電気回路図 UCL-N3・N4・N5・N6・N8・N10・N15VHA (-BKN)
SCALE NTS	三菱電機株式会社		DRW. NO. WKA94G589
			REV. 1 / 1

# UCH(L)-N形ユニットクーラ冷却能力線図

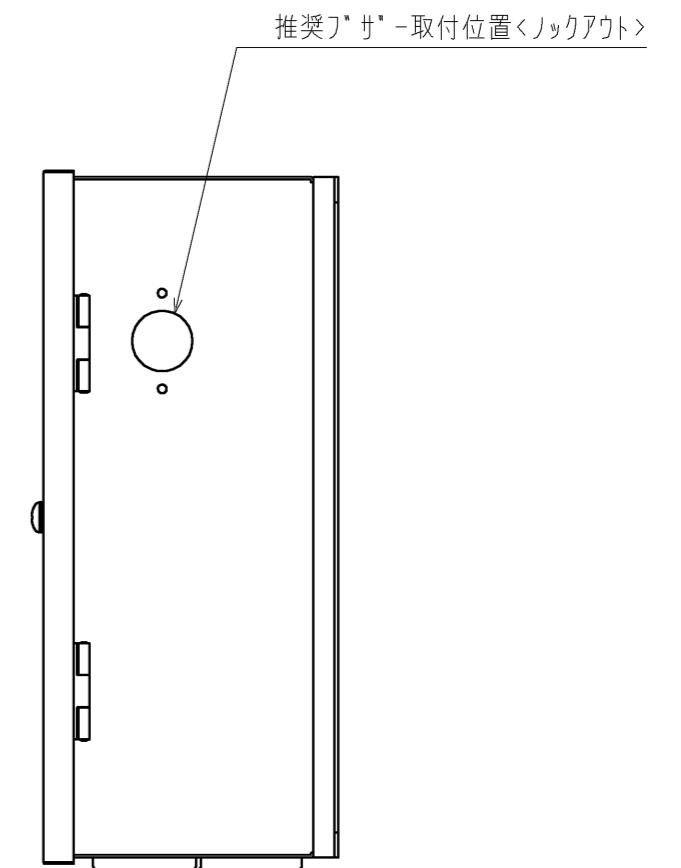
電源 三相 200V 50Hz  
過熱度 4K

注) 冷却能力は、負荷となる送風機の入力は差し引いておりません。

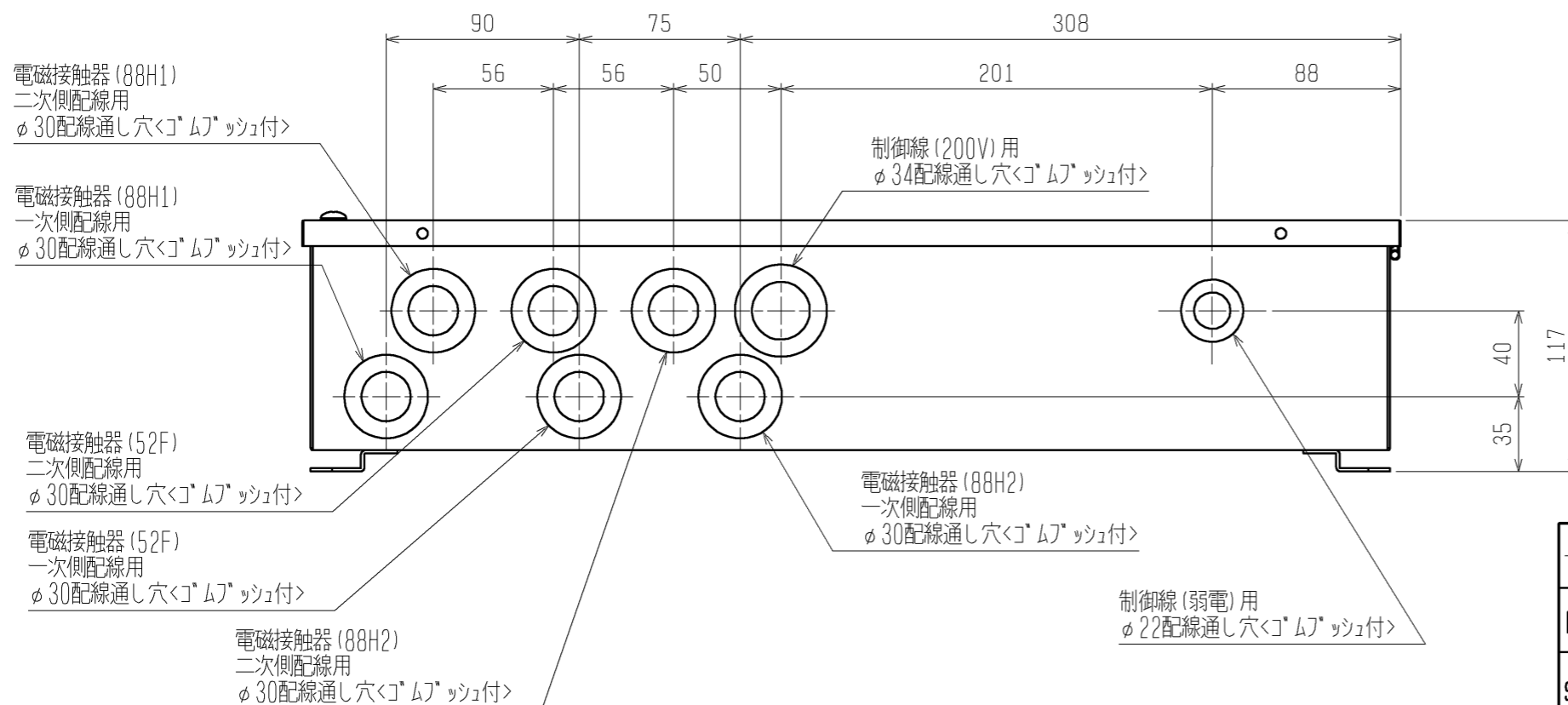


項目		単位	RBS-P20HRA-Q
据付条件			屋内設置
		°C	周囲温度-10~+40(但し、凍結・結露なきこと)
電源			単相 200V 50/60Hz
外装色	接触器ボックス		マンセル5Y 8/1
	電子リモコン		マンセル4.48Y 7.92/0.66
霜取方式		—	ヒータ
冷蔵庫内使用温度範囲		°C	-55~+15
表示灯			運転
スイッチ			運転/停止・緊急停止・手動霜取・霜取りセット・温度シフト・操作ロック
温度制御器	庫内温度制御方式		電子式
	庫内温度設定範囲	°C	-37~+17 <注4><注5>
電熱機用接触器<注3>	個数		有<1>
	接点最大電流(AC200~220V)	A	31.5<抵抗負荷 AC1級>
送風機用接触器<注3>	個数		有<1>
	接点最大電流(AC200~220V)	A	7.0<三相かご形、単相モータ AC3級>
霜取用タイマ			電子式 周期 1~99時間(0.5時間毎設定、運転積算時間) 時刻(1日最大12回まで)
付属部品			サーミスタ(庫内温度、リード線5m)・サーミスタ取付具一式・リモコンケーブル(2心5m) 電子リモコン(RB-4DF1)
外形寸法 (電子リモコン)	高さ	mm	120
	幅	mm	130
	奥行	mm	28
外形寸法 (接触器 ボックス)	高さ	mm	275
	幅	mm	512
	奥行	mm	117
製品質量<注1>		kg	6.5

- 注1. 電子リモコンと接触器ボックスの合計の値です。
- 適合コンデンシングユニット、ユニットケーラとの配線は、現地接続となります。
  - 接触器の最大電流が、記載値を超えない範囲で使用願います。
  - 別売の超低温用サーミスタ(TM-U5)と組合せた場合、庫内温度設定範囲は、-57~-23°Cとなります。
  - 庫内温度設定範囲の上限値・下限値は、-37~+24°Cの間の任意の値に変更可能です。  
ただし、超低温用設定のときは、この機能は使用できません。
  - 製品仕様は改良などのため、予告なしに変更する場合があります。

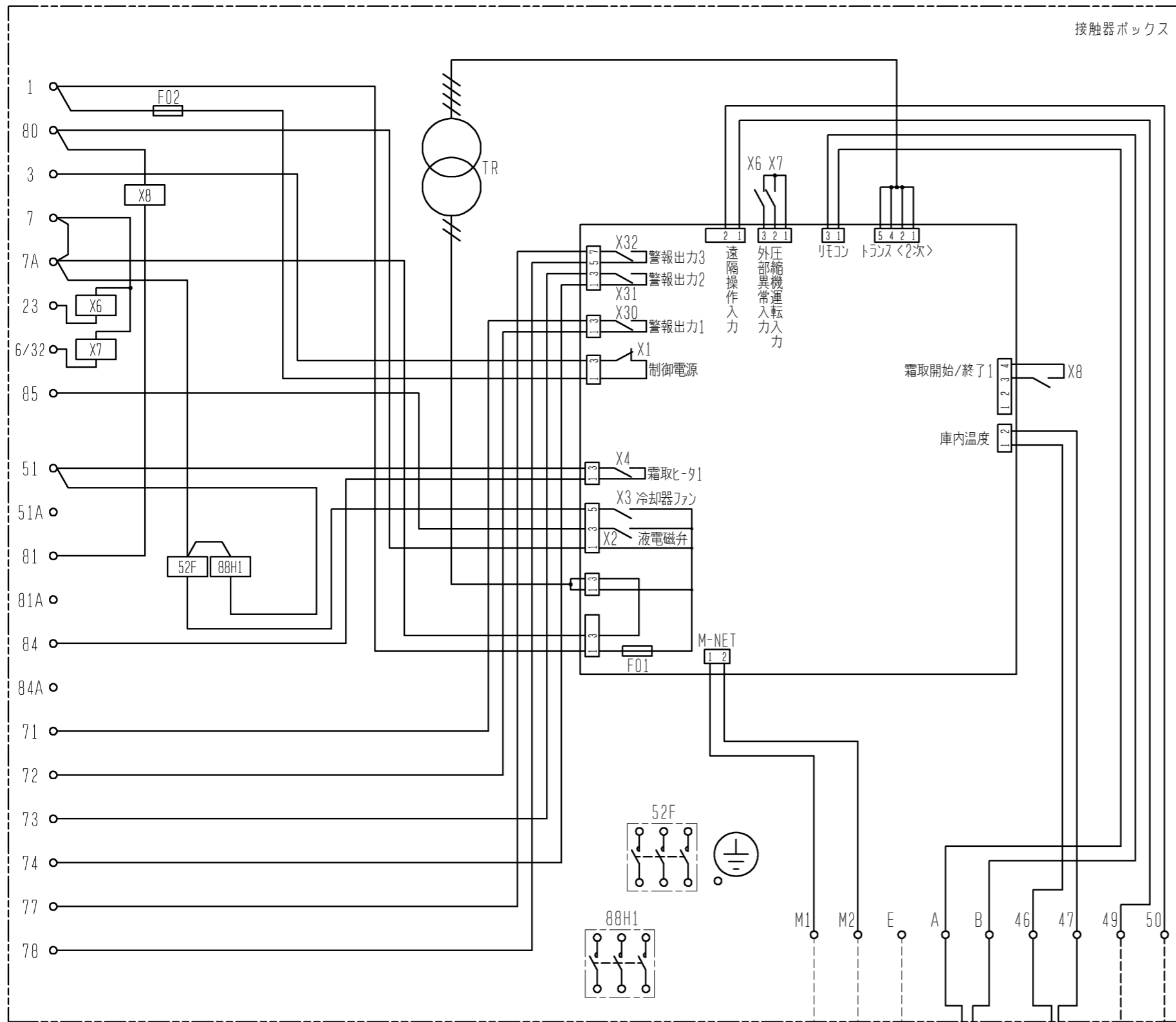


	RBH-P (C) 35NRA-Q	RBS-P (C) 20HRA-Q	RBS-P (C) 202HRA-Q
52F	有	有	有
88H1	無	有	有
88H2	無	無	有



- 注1. 製品固定は落下防止のため、必ず4点で実施してください。  
 2. ロックアウト取り外し時は、内部配線に気をつけて実施ください。  
 3. 電磁接触器、端子台に接続する配線に、張力がかからないように電線管の使用をお願いします。  
 4. 取付方向は、ゴムフツシが下になるように取付けてください。  
 5. 製品の仕様は改良のため、予告なく変更する場合があります。

	作成日付 ISSUED	改定日付 REVISED	TITLE クオリティコントローラ外形図	
	10-10-04		RBH-P (C) 35NRA-Q RBS-P (C) 20HRA-Q, RBS-P (C) 202HRA-Q	
SCALE NTS	三菱電機株式会社		DRW. NO. WKA94L251	REV. PAGE 1 / 1



接触器ボックス

注1. 主回路配線・制御回路配線に沿わせないでください。  
 注2. 異常・警報信号を外部に取出す場合は、下図のように配線してください。  
 なお、出力内容は基板設定により変更可能です。  
 詳細は据付工事説明書を参照してください。



端子番号	名称	出荷時設定
71 72	警報出力1	外部(コンデンシングユニット)異常
73 74	警報出力2	高温異常
77 78	警報出力3	50℃高温異常

3. 中継基板の設定を変更することにより、外部入力接点による制御が可能です。  
 (詳細は据付工事説明書を参照してください。)  
 外部入力接点は、微小電流用の無電圧接点としてください。  
 接点定格 DC15V 0.1A以上  
 最小適用負荷 1mA以下

4. M-NET伝送線には、2心シールド線(CVVS・CPEVS・MVVS) 1.25mm<sup>2</sup>をご使用になり、シールドアースをとってください。

記号説明

記号	名称	記号	名称
F01	ヒューズ<基板:6A>	X4	中継基板内補助継電器<霜取比-タ1>
F02	ヒューズ<制御回路:5A>	X6~X8	補助継電器
TH1	サミスタ<庫内温度>	X30	中継基板内補助継電器<警報出力1:外部異常>注2
TR	トランス	X31	中継基板内補助継電器<警報出力2:高温>注2
X1	中継基板内補助継電器<制御電源>	X32	中継基板内補助継電器<警報出力3:50℃高温>注2
X2	中継基板内補助継電器<液電磁弁>	52F	電磁接触器<送風機>
X3	中継基板内補助継電器<冷却器ファン>	88H1	電磁接触器<霜取比-タ1>

外部入力接点(現地手配)  
注3

注. 製品の仕様は改良などのため、予告なく変更する場合があります。

	作成日付 ISSUED	改定日付 REVISED	TITLE クオリティコントロール RBS-P20HRA-Q 電気回路図		
	DIM. mm	10-10-04		DRW. NO. WKA94L254	REV. PAGE 1/1
SCALE NTS	三菱電機株式会社				