

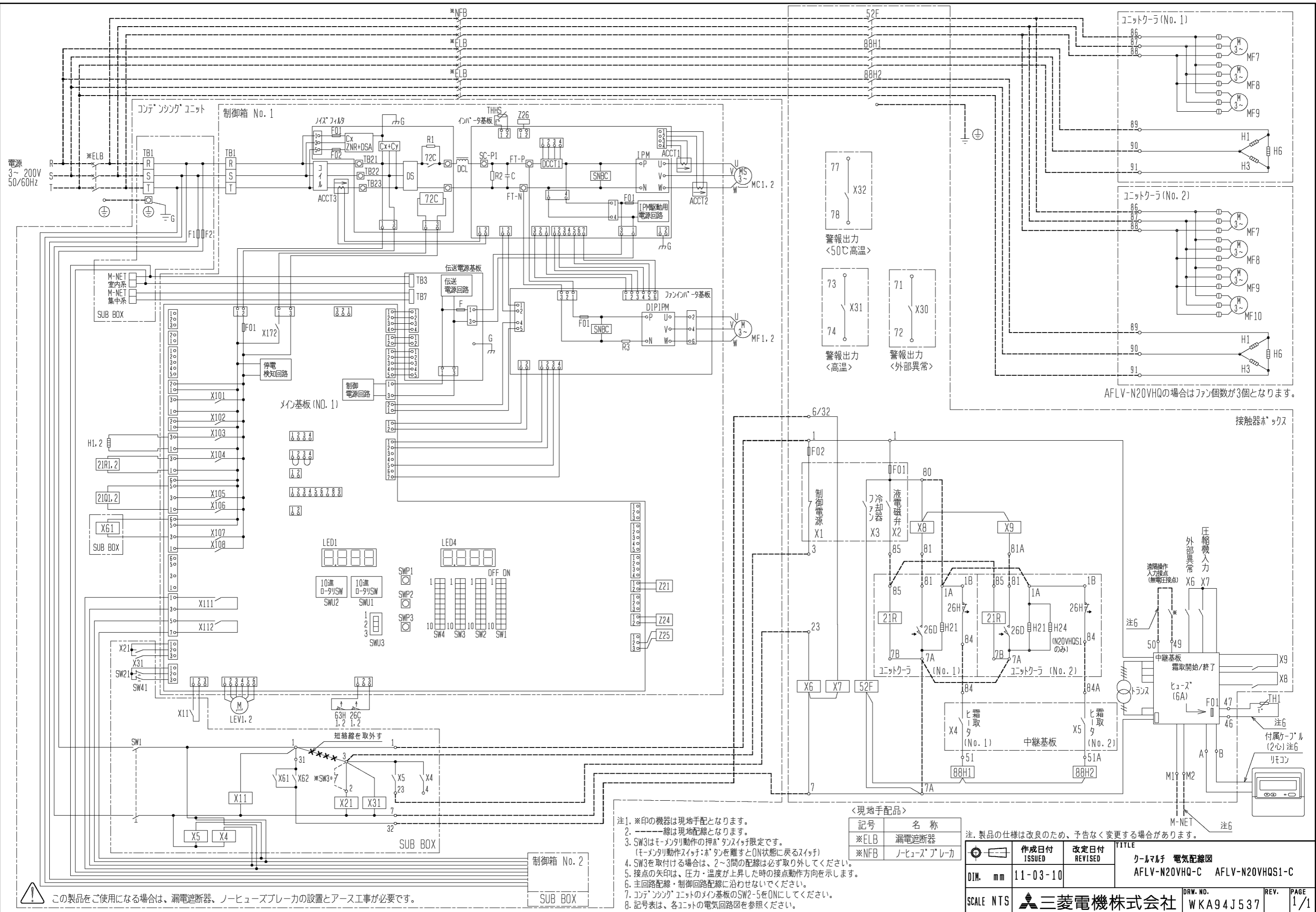
項目		形名	AFLV-N20VHQS1-C		
使用 範囲	外気温度	°C	-5~+43		
	庫内温度	°C	-5~+15		
電源			三相 200V 60Hz		
冷媒			R410A		
冷却能力<注1>		kW	44.0		
電気 特性	運転	消費電力 <注1>	kW	21.4	
		運転電流 <注1>	A	76.8	
	霜取	始動電流	A	51.0	
		消費電力 <注1>	kW	12.1	
		運転電流 <注1>	A	41.6	
コン デ ン シ ン グ	形名		ECOV-EN150MA1		
	据付条件		屋外設置		
	定格出力		kW	15.0	
	法定冷凍トン		トン	8.5	
	配管 寸法	ガス入口配管	mm	φ38.1S	
		液出口配管	mm	φ15.88S	
製品質量		kg	570		
ユ ニ ツ ト ク ー ラ	形名 × 台数		UCL-N10VHB × 1	UCL-N15VHB × 1	
	据付条件		天井吊下げ	天井吊下げ	
	送風機出力		kW	0.6	0.8
	冷却器	外表面伝熱面積	m <sup>2</sup>	52.9	67.6
		フィンピッチ	mm	4.0	4.0
		内容積	L	9.8	15.8
	霜取方式			ヒータ	ヒータ
	配管 寸法	液入口配管	mm	φ12.7S	φ15.88S
		ガス出口配管	mm	φ28.58S	φ34.92S
	製品質量		kg	70	96
コントロー		形名	RBS-P202HRA-Q		

注1. 測定条件は次の通りです。

標準条件, 外気温度: 32°C, 庫内温度: 0°C, 冷媒配管長さ: 5m, 無着霜状態

冷却能力は、送風機の庫内負荷を差引いた値です。

- 配管寸法欄 記号F: フレ接続、記号S: 凸付接続を示します。
- 製品仕様は改良等の為、予告なしに変更する場合があります。
- コンデンスユニットは耐塩害仕様(BS)を含みます。
- ユニットクーラは防食仕様(BKN)を含みます。
- 運転電流は各相の最大値を示します。



AFLV-N20VHQの場合はファン個数が3個となります。

接触器ホック

- <現地手配品>
- | 記号   | 名称         |
|------|------------|
| ※ELB | 漏電遮断器      |
| ※NFB | ノーヒューズブレーカ |
- ※印の機器は現地手配となります。
  - 線は現地配線となります。
  - SW3はモータリ動作用の押しボタン限定です。(モータリ動作用スイッチ:ボタンを離すとON状態に戻るスイッチ)
  - SW3を取付ける場合は、2~3間の配線は必ず取り外してください。
  - 接点の矢印は、圧力・温度が上昇した時の接点動作方向を示します。
  - 主回路配線・制御回路配線に沿わせないでください。
  - コンデンスユニットのメイン基板のSW2-5をONにしてください。
  - 記号表は、各ユニットの電気回路図を参照ください。

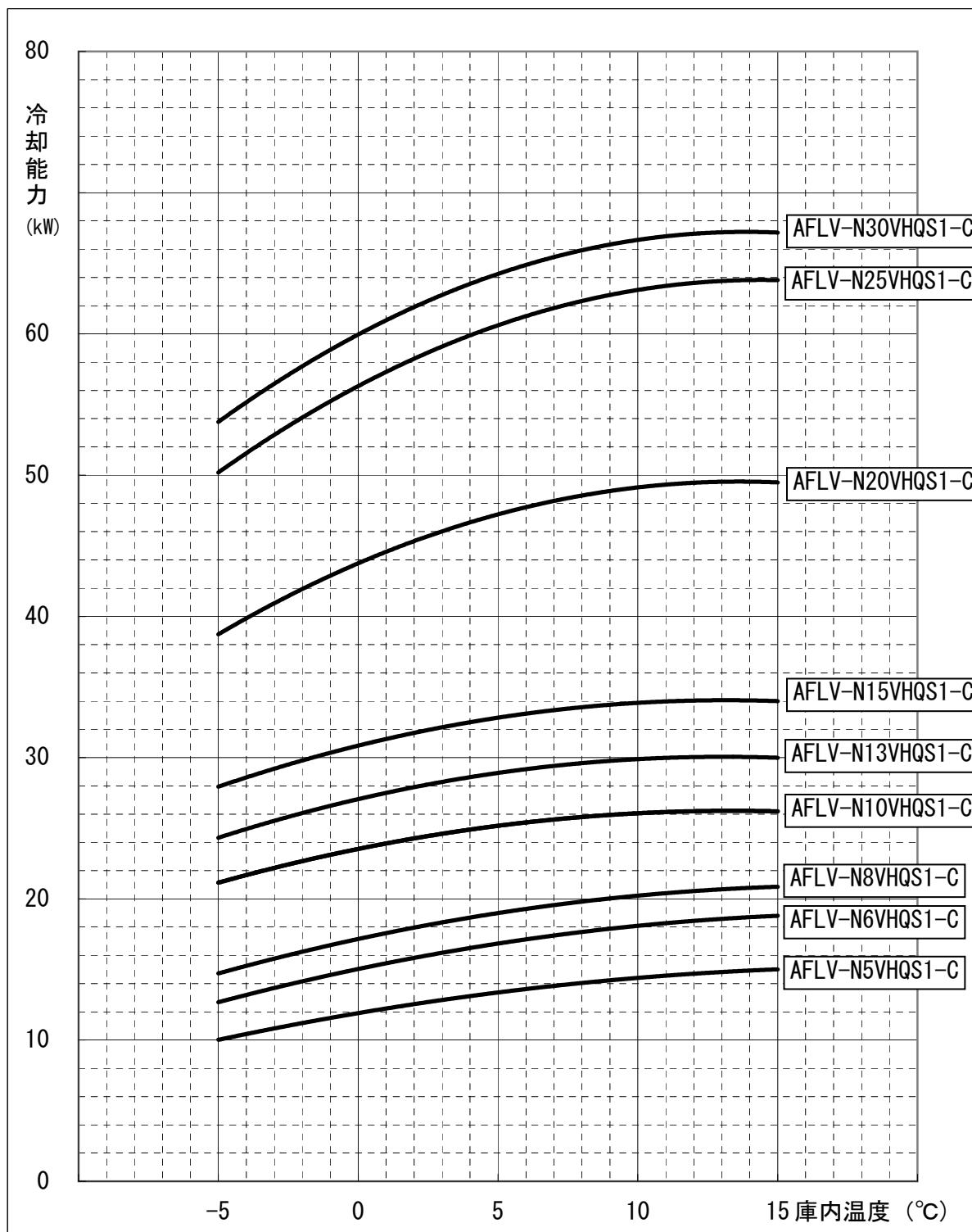
注: 製品の仕様は改良のため、予告なく変更する場合があります。

作成日付 ISSUED	改定日付 REVISED	TITLE
11-03-10		クールマルチ 電気配線図 AFLV-N20VHQ-C AFLV-N20VHQ-S1-C
DIM. mm	SCALE NTS	DRW. NO. WKA94J537
		REV. PAGE 1/1

この製品をご使用になる場合は、漏電遮断器、ノーヒューズブレーカの設置とアース工事が必要です。

AFLV-N S1形クールマルチ冷却能力線図

60Hz



注1. 上記線図は外気32°C、冷媒配管長さ5mにおける値を示します。

冷却器用送風機の庫内負荷は差し引き済みです。

注2. 冷却器の着霜に伴う能力低下は差し引いておりません。

三菱電機株式会社

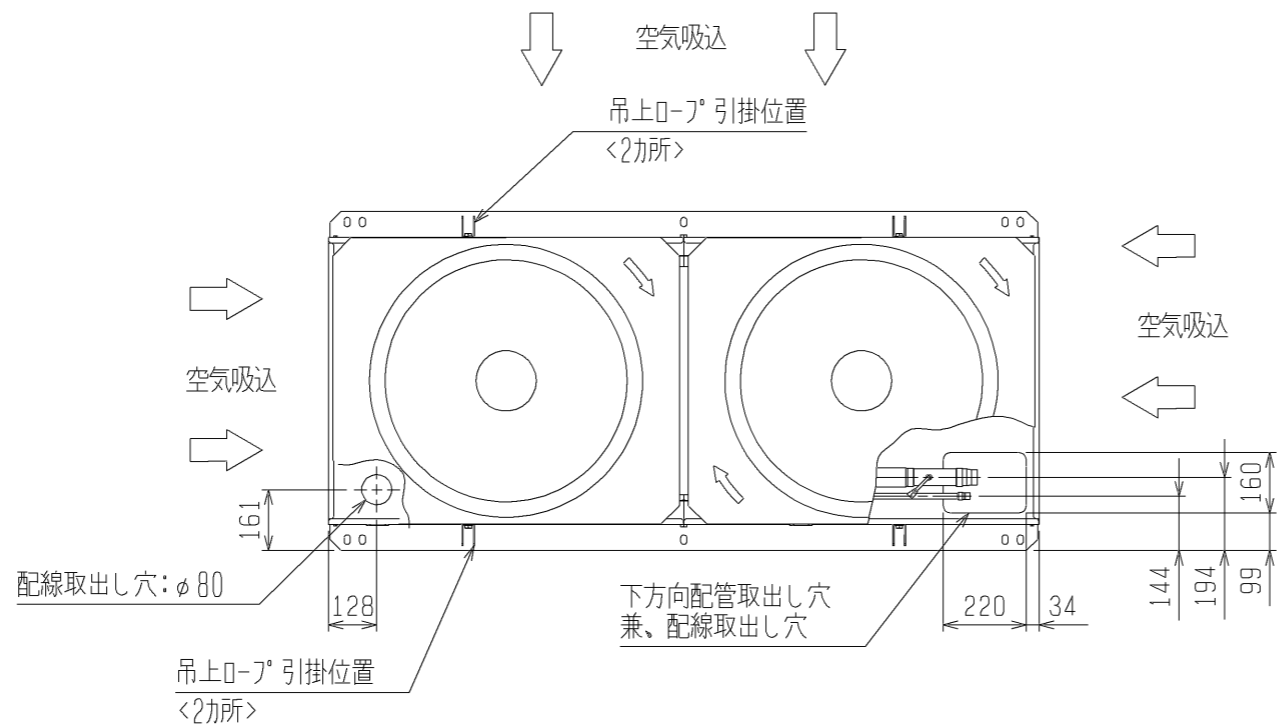
コンデンシングユニット

<高・中温用>

INV一体空冷式・<R410A・スクロール>

項目		単位	ECOV-EN150MA1 (-BS・-BSG)		
呼称出力		kW	15.0		
法定冷凍トン		トン	8.5		
吸入圧力飽和温度範囲		°C	-20~+10		
冷媒			R410A		
据付条件			屋外設置		
		°C	周囲温度-15~+43		
電源			三相 200V 60Hz		
電気特性	消費電力 <注1>	kW	19.76		
	運転電流 <注1>	A	68.3		
	力率 <注1>	%	83.5		
	始動電流	A	30		
出力周波数	<注5>	Hz	20 ~ 80		
冷凍能力	<注1>	kW	47.5		
圧縮機	形名		HNK84FA <No. 1>	HNK84FA <No. 2>	
	定格出力	kW	8.3	8.3	
	押しのけ量	m <sup>3</sup> /h	24.2	24.2	
	電熱器<オイル>	W	45	45	
冷凍機油	種類		ダイヤモンドフリース MEL32		
油	初期充てん量	L	3.2	3.2	
	その他	L	2.7×2 <アキュムレータ>		
	正規充てん量 <注2>	L	<2.3×2>+<2.7×2>		
凝縮器	熱交換器形式		プレートフィンチューブ式		
	送風機	電動機出力	W	460×2	
		ファン径	mm	φ700×2	
	風量	m <sup>3</sup> /min	450		
	凝縮圧力調整装置		電子ファンコントローラ		
受液器	内容量	L	56		
	可溶栓		有<口径：3.1mm、溶融温度：74°C以下>		
容量制御			インバータ方式<0-13~100%>		
始動方式			インバータ始動+順次始動		
高圧カット防止機能			有		
保護装置	圧力開閉器<高圧・低圧>		有<高圧：機械式、低圧：デジタル式>		
	過電流保護		有<53A設定>	有<53A設定>	
	温度開閉器<吐出>		有<OFF:135°C、ON:115°C>		
	温度開閉器<圧縮機インサート>		-	-	
	ヒューズ	制御回路用		250V 3.15A×6、6A×2、6.3A×6	
		凝縮器送風機用		250V 15A×2	
	逆相防止器		-		
油温検出保護		有			
内蔵品	圧力計		有<高圧>		
	サクションアキュムレータ		有<10L×2>		
	油分離器		有		
	ドレーパ		有		
	サイトグラス		有		
付属部品	予備ヒューズ		6A		
	その他		接続配管<液>、接続配管<吸入>		
外装色		マンテル 5Y 8/1			
外形寸法<高さ×幅×奥行>	mm	1970×1880×760			
質量	荷造質量	kg	585		
	製品質量	kg	570		
配管寸法<注3>	吸入配管	mm	φ38.1S		
	液配管	mm	φ15.88S		
	ホットガス配管	mm	-		
騒音	<注4>	dB (A)	55.5		

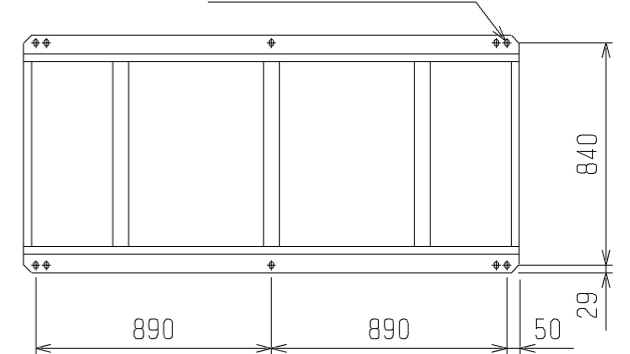
- 注 1. 測定条件は、次のとおりです。  
 周囲温度：32°C、蒸発温度：-10°C、吸入ガス温度：18°C、インバータ圧縮機運転周波数：78Hz
2. 延長配管が30mを超える場合は、10m当たり0.4Lの油を追加してください。
3. 配管寸法欄 記号F：フル接続、記号S：匂付接続
4. 騒音値の測定条件は次のとおりです。  
 周囲温度：32°C、蒸発温度：-10°C、インバータ圧縮機運転周波数：68Hz  
 ファンコントロール設定：目標凝縮温度=外気温度+15°C  
 測定場所：無響音室相当でユニット前面より距離1m、高さ1m
5. 最大周波数は目標蒸発温度設定値によって異なります。詳細は工事説明書、ハンドブックなどをご確認ください。
6. 製品仕様は改良などのため、予告なしに変更する場合があります。



### 1. 据付ヒッチ

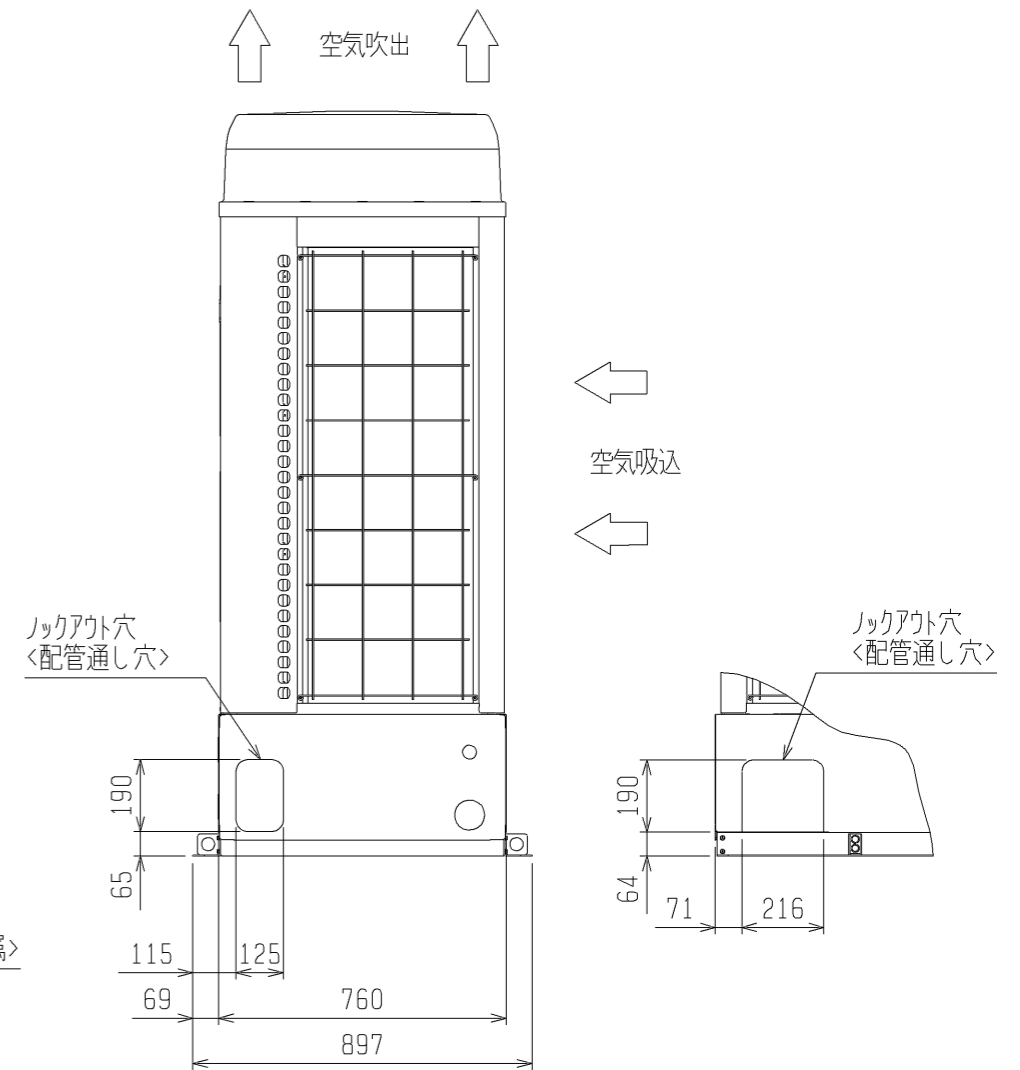
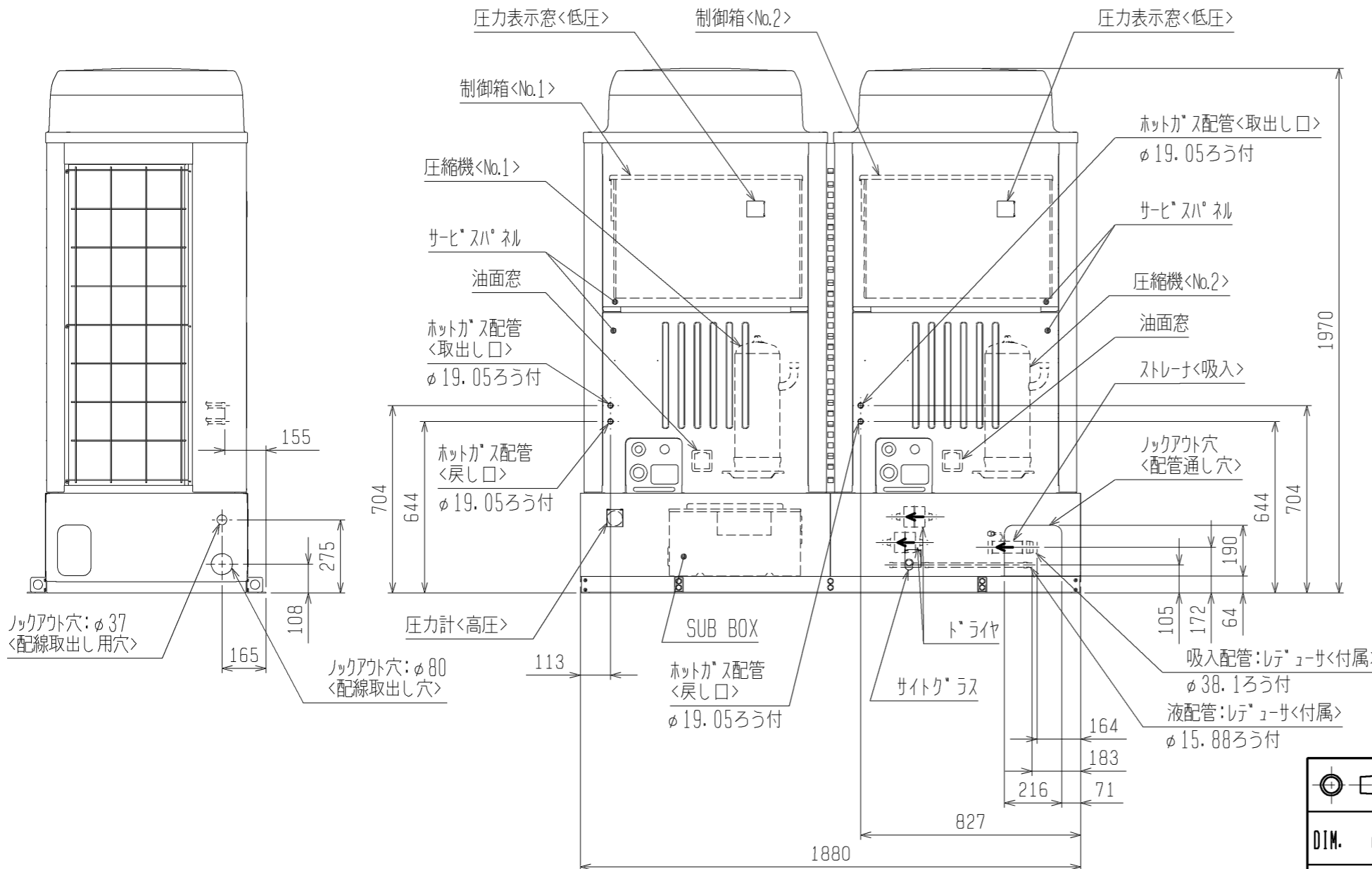
本製品の据付ヒッチは下図のとおりです。  
 なお、振動が据付部から伝搬し床・壁面から騒音や振動が発生する場合がありますので、必要に応じ十分な防振工事を行ってください。

据付穴 6-16×25長穴  
 <M12ボルト>



### 2. 配管・配線取入方向

配管接続は前面、右側面、右下面、後面の4方向から取入れできます。  
 配線接続は、左側面、左下面、右下面の3方向から取入れできます。

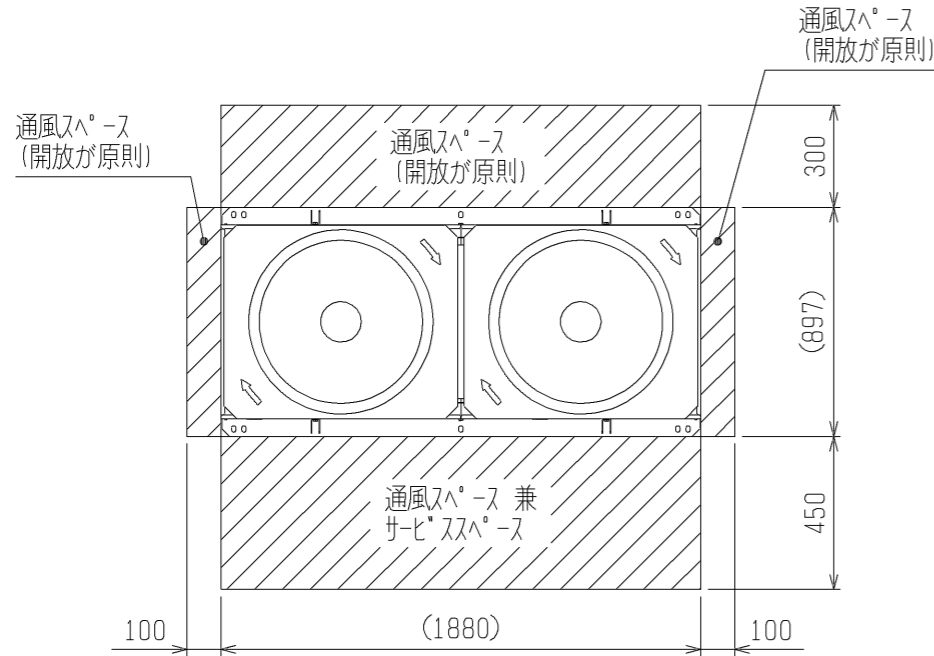


注. 製品の仕様は改良のため、予告なく変更する場合があります。

	作成日付 ISSUED	改定日付 REVISED	TITLE
	2010-10-01	2011-08-04	一体空冷式インバ°タスクロール形マルチ コンテ°ンツク°ユニット 外形図 ECOV-EN150MA1 (-BS°-BSG)
SCALE NTS	三菱電機株式会社		DRW. NO. WKN94L067 REV. A PAGE 1/2

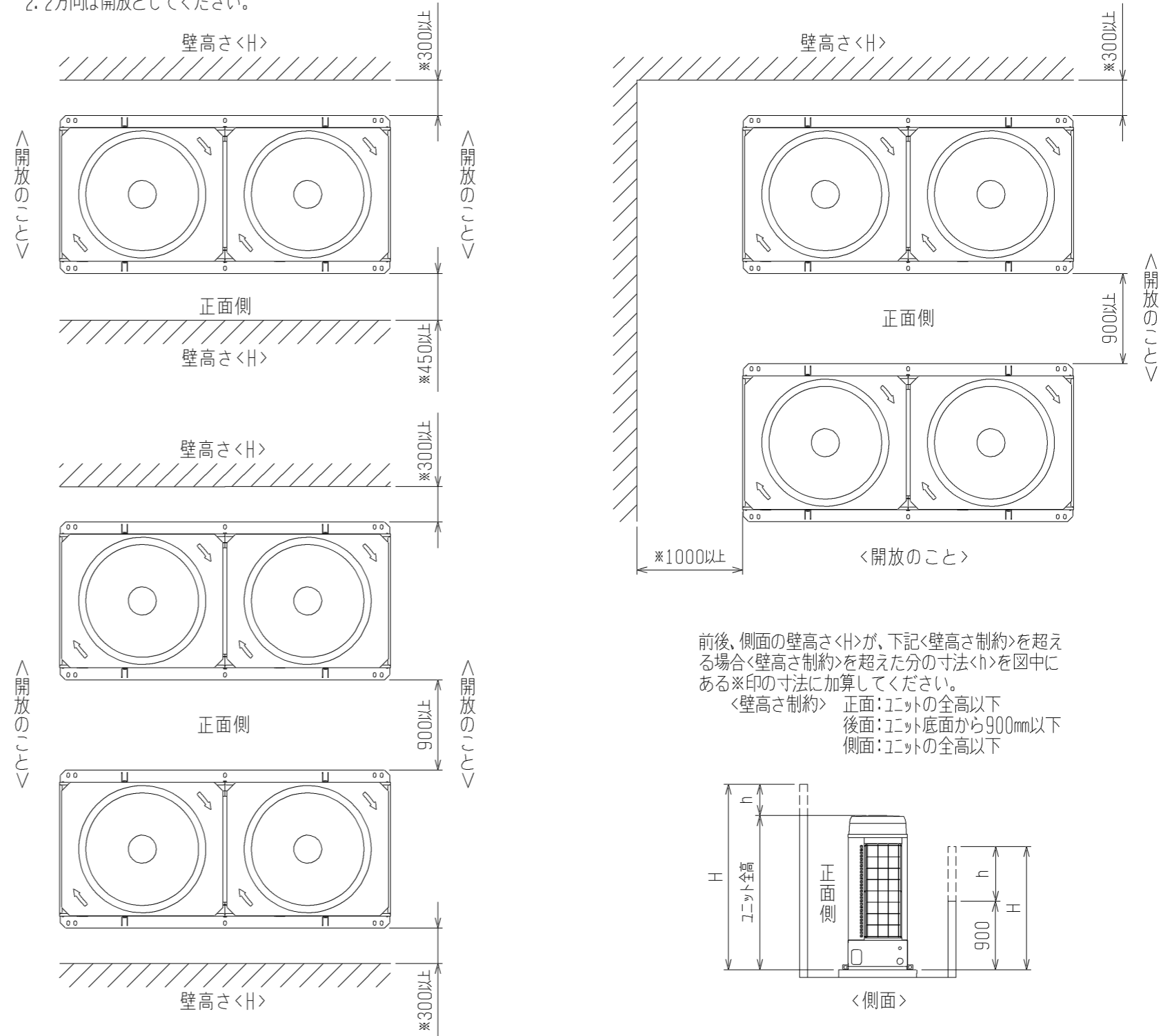
### 3. ユニット周囲の必要空間

#### ● 必要空間の基本



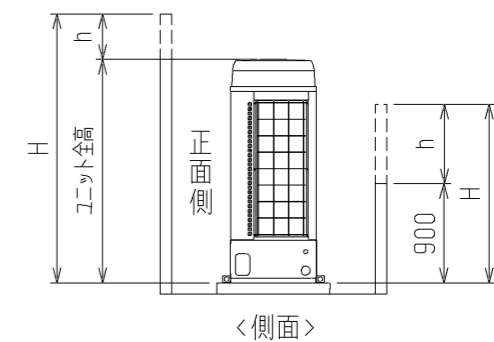
#### ● 周囲に壁がある場合、集中設置・連続設置の場合

1. ユニットは下図に示す必要空間をとって設置してください。 <単位：mm>
2. 2方向は開放としてください。



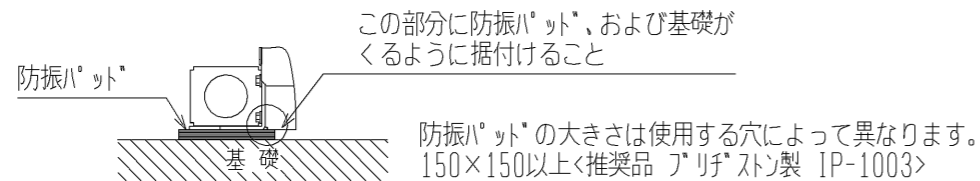
前後、側面の壁高さ<H>が、下記<壁高さ制約>を超える場合<壁高さ制約>を超えた分の寸法<h>を図中にある※印の寸法に加算してください。

- <壁高さ制約> 正面：ユニットの全高以下  
 後面：ユニット底面から900mm以下  
 側面：ユニットの全高以下



### 4. 基礎施工

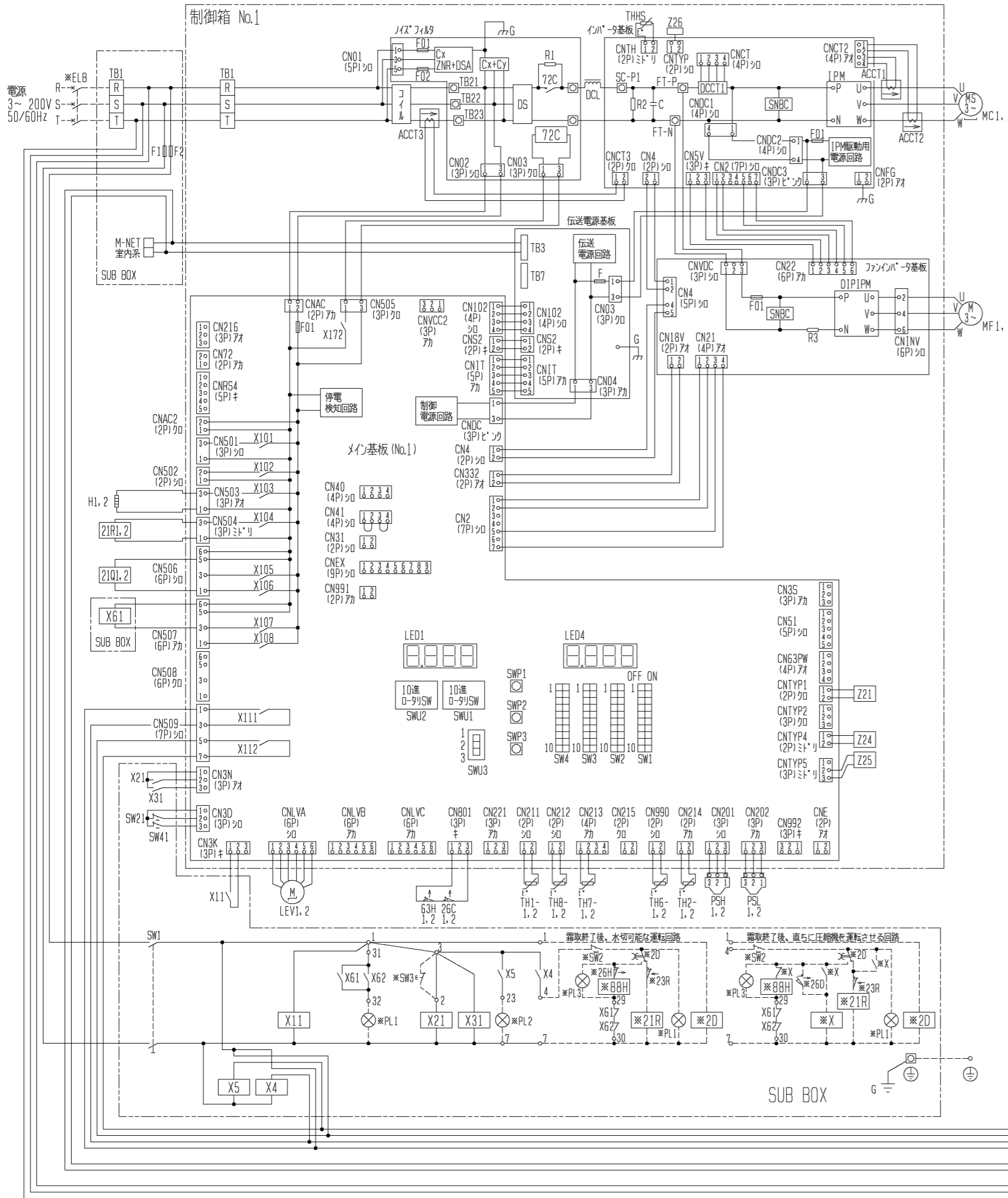
1. 基礎施工に際しては、床面強度・雨水処理・配管・配線の経路に十分留意してください。
2. M12ボルトの据付ボルトでユニット据付足を6カ所強固に固定してください。  
<据付ボルト、座金、ナットなどは現地手配です。>



3. 配管・配線取出し部は、小動物の侵入や台風などの雨水が吹き込み、機器損傷の原因となりますので、開口部は閉鎖材等（現地手配）で必ず塞いでください。

注. 製品の仕様は改良のため、予告なく変更する場合があります。

	作成日付 ISSUED	改定日付 REVISED	TITLE	一体空冷式インバータスクロール形マルチ コンデションングユニット 外形図 ECOV-EN150MA1 (-BS・-BSG)
	2010-10-01	2011-08-04		
SCALE NTS	三菱電機株式会社		DRW. NO.	PAGE
	WKN94L067		A	2/2



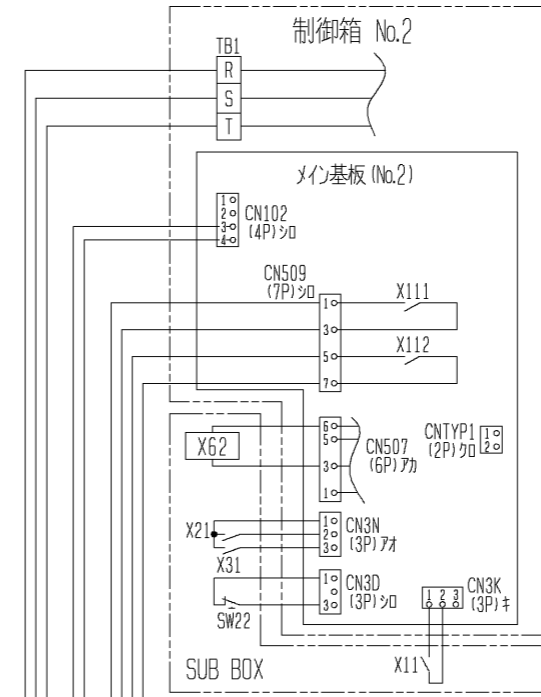
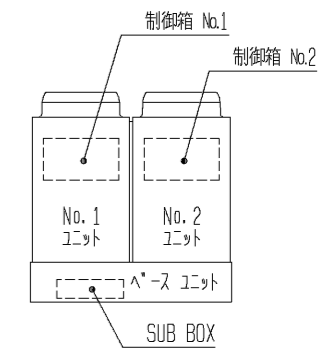
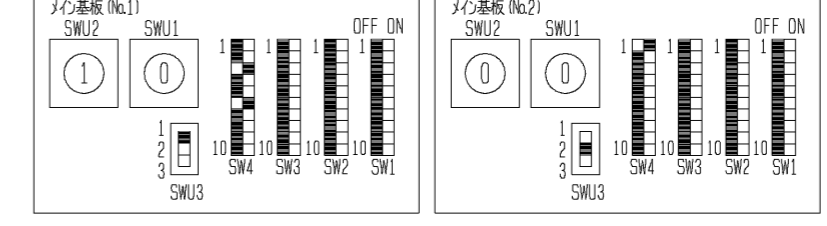
- 注1. ※印の機器は、現地手配となります。  
 2. ---線は、現地配線となります。また回路はボーンアップ回路方式の場合を示します。  
 3. 接点の矢印は、圧力・温度が上昇した時の接点動作方向を示します。  
 4. SW2, SW3, PL1~3の現地手配機器は別途リモコンボックスとして別売しています。  
 SW3はモーター動作の押しボタンスイッチ限定です。←ボタン動作スイッチボタンを離すとON状態に戻るスイッチ  
 5. SW3を取付ける場合は、2~3間の配線は必ず外してください。  
 6. XG1, XG2の接点は、コデーションユニットと電熱器・霜取りの同時通電を防止するための回路です。  
 複数のクーを個別に運転する場合は、端子7と8Hを接続してください。  
 7. PL1は端子32-7の間に接続すると、圧縮機のON/OFFに連動して表示灯が点灯します。  
 SW2の後に接続すると、圧縮機のON/OFFに関係なくスイッチ操作に連動して表示灯を点灯させることができます。  
 8. 基板異常時の応急処置については工事説明書を参照願います。  
 9. 制御箱No. 2の配線図は、図に示す部位以外は制御箱No. 1と同じです。

記号	名称	記号	名称	記号	名称	記号	名称
ACCT1	電流セサ	IPM	インテリジェントパワーモジュール	TH1-1, 2	サーミスタ<No. 1, 2吐出管温度>	X172	補助継電器<メイン基板内>
ACCT2	電流セサ	LEV1, 2	電子膨張弁<No. 1, 2インジエクション>	TH2-1, 2	サーミスタ<No. 1, 2圧縮機オイル温度>	Z21	抵抗
ACCT3	電流セサ	MC1, 2	圧縮機用電動機<No. 1, 2>	TH6-1, 2	サーミスタ<No. 1, 2外気温度>	Z24	抵抗
C	コデーション<電解>	MF1, 2	送風機用電動機<No. 1, 2>	TH7-1, 2	サーミスタ<No. 1, 2吸入管温度>	Z25	抵抗
DCL	直流リアクトル	PSH1, 2	圧力セサ<No. 1, 2高圧>	TH8-1, 2	サーミスタ<No. 1, 2液管温度>	Z26	抵抗
DCCT1	電流セサ<直流電流>	PSL1, 2	圧力セサ<No. 1, 2低圧>	X4, 5	補助継電器	21Q1, 2	電磁弁<No. 1, 2均油>
DS	ダイオードスタック	SW1	スイッチ<運転-停止>	X11	補助継電器	21R1, 2	電磁弁<No. 1, 2インジエクション>
F1	ヒューズ<制御回路:6A>	SW21	スイッチ<No. 1ユニット個別運転>	X21	補助継電器	26C1, 2	温度開閉器<No. 1, 2吐出>
F2	ヒューズ<制御回路:6A>	SW22	スイッチ<No. 2ユニット個別運転>	X31	補助継電器	63H1, 2	圧力開閉器<No. 1, 2高圧>
G	接地<アース>	SW41	スイッチ<通常-固定>	XG1, 62	補助継電器	72C	電磁接触器<インバータ主回路>
H1, 2	電熱器<No. 1, 2オイル>	THHS	サーミスタ<インバータ放熱板温度>	X101~112	補助継電器<メイン基板内>		

※ELB	漏電遮断器	※SW2	スイッチ<運転-停止>ボーンアップ	※21R	電磁弁<液>	※88H	電磁接触器<電熱器>
※PL1	表示灯<運転-ミトリ>	※SW3	スイッチ<異常リセット>	※23R	温度調節器<庫内>		
※PL2	表示灯<異常-カ>	※X	補助継電器	※26D	温度開閉器<霜取終了>		
※PL3	表示灯<霜取-ルン>	※2D	タイムスイッチ<霜取>	※26H	温度開閉器<過熱防止>		

10. X103, X104, X106, X107, X111, X112はメイン基板の出力接点を示し、動作は下表のとおりです。
- |            |  |
|------------|--|
| X103       | 圧縮機が停止時はON, 圧縮機が運転時はOFF                              |
| X104, X107 | 圧縮機が運転時はON, 圧縮機が停止時はOFF                              |
| X106       | 油戻し運転時, または均油運転時, または全圧縮機が低圧カットによる停止時はON<br>上記以外はOFF |
| X111       | ユニットが正常時(運転可能)時はON, ユニットが異常時(運転不可)時はOFF              |
| X112       | ユニットが異常時(運転不可)時はON, ユニットが正常時(運転可能)時はOFF              |

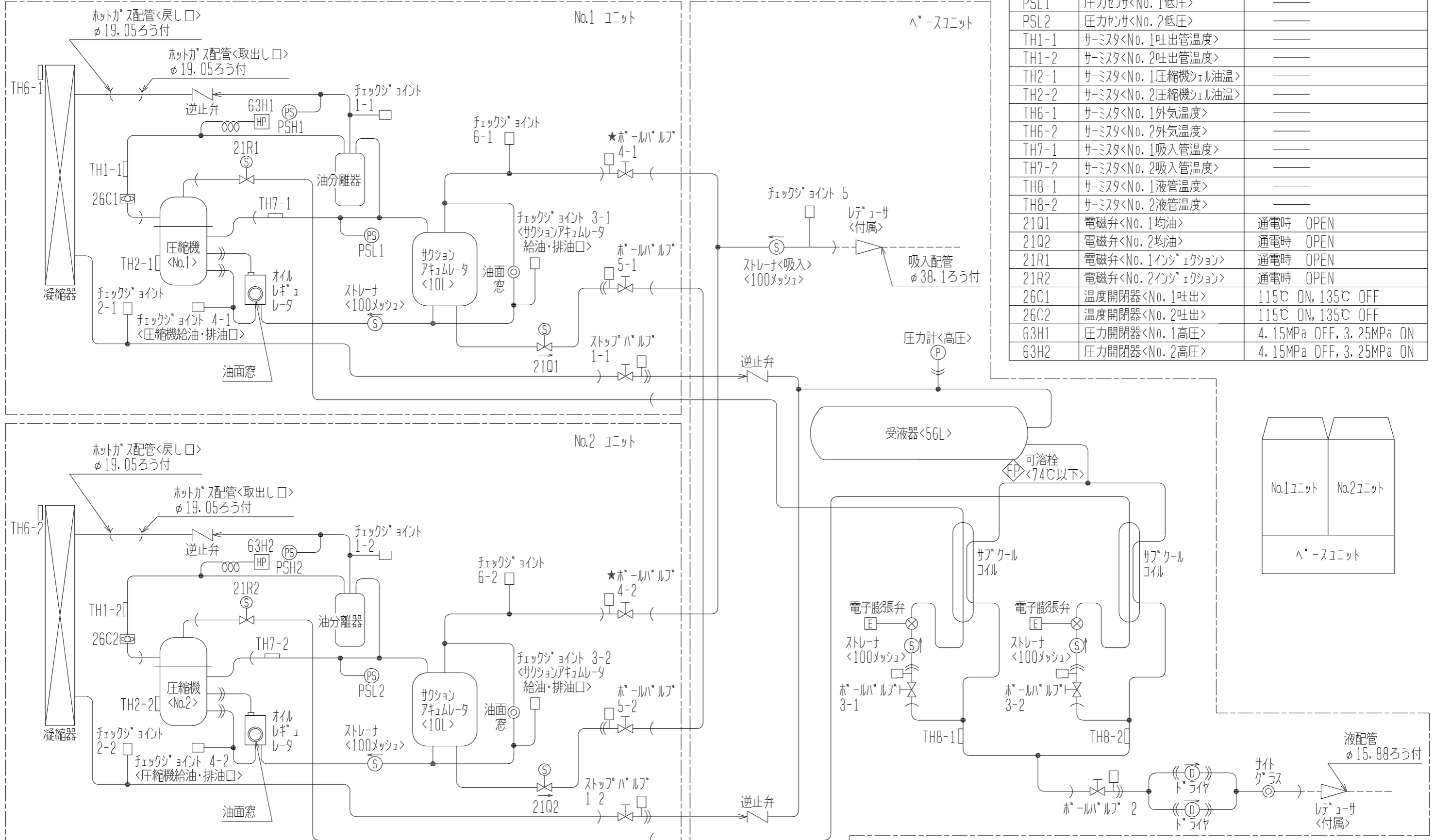
11. デリアップスイッチ・0-9スイッチ・スライドスイッチの出荷時設定は下図のとおりです。



注. 製品の使用は改良などのため、予告なく変更する場合があります。

作成日付 ISSUED	2010-09-29	改定日付 REVISED		TITLE 一体空冷式インバータスクロ-ル形マルチ コデーションユニット 電気回路図 ECOV-EN150MA1 (-BS--BSG)
DIM. mm		SCALE NTS	三菱電機株式会社	DRW. NO. WKN94B902
			REV.	PAGE 1/1

注1. No.1・No.2ユニットにあるホ-ルバルブ(★部)の  
チェックポイントを使用しないでください。



図中記号	機器名称	作動値
PSH1	圧力センサ<No.1高圧>	—
PSH2	圧力センサ<No.2高圧>	—
PSL1	圧力センサ<No.1低圧>	—
PSL2	圧力センサ<No.2低圧>	—
TH1-1	サーミスタ<No.1吐出管温度>	—
TH1-2	サーミスタ<No.2吐出管温度>	—
TH2-1	サーミスタ<No.1圧縮機オイル油温>	—
TH2-2	サーミスタ<No.2圧縮機オイル油温>	—
TH6-1	サーミスタ<No.1外気温度>	—
TH6-2	サーミスタ<No.2外気温度>	—
TH7-1	サーミスタ<No.1吸入管温度>	—
TH7-2	サーミスタ<No.2吸入管温度>	—
TH8-1	サーミスタ<No.1液管温度>	—
TH8-2	サーミスタ<No.2液管温度>	—
21Q1	電磁弁<No.1均油>	通電時 OPEN
21Q2	電磁弁<No.2均油>	通電時 OPEN
21R1	電磁弁<No.1インジェクション>	通電時 OPEN
21R2	電磁弁<No.2インジェクション>	通電時 OPEN
26C1	温度開閉器<No.1吐出>	115℃ ON, 135℃ OFF
26C2	温度開閉器<No.2吐出>	115℃ ON, 135℃ OFF
63H1	圧力開閉器<No.1高圧>	4.15MPa OFF, 3.25MPa ON
63H2	圧力開閉器<No.2高圧>	4.15MPa OFF, 3.25MPa ON

	作成日付 ISSUED	改定日付 REVISED	TITLE 一体空冷式インバータスクロール形マルチ コンプレッサユニット 冷媒回路図 ECOV-EN150MA1 (-BS・-BSG)
	DIM. mm	2010-10-01	
SCALE NTS	三菱電機株式会社		DRW. NO. WKN94L074 REV. 1/1 PAGE 1/1

注. 製品の仕様は改良のため、予告なく変更する場合があります。

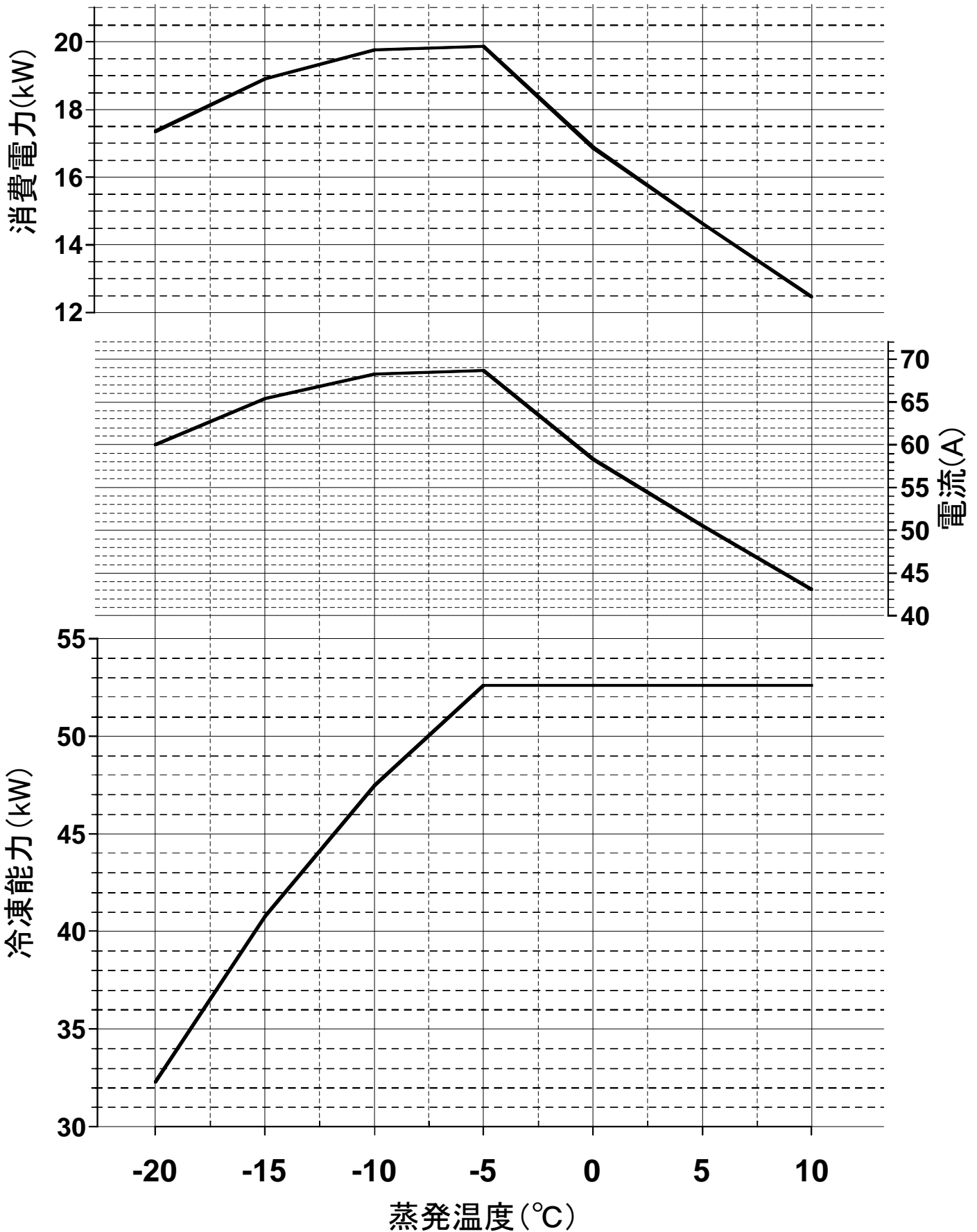
\*



# ECO-V-EN150MA1能力線図

電源 三相200V 吸入ガス温度 18°C  
周囲温度 32°C 運転周波数 80Hz(注)  
サブクール 10~18Kで変動します

(注) 蒸発温度が-5°Cを越える領域  
では運転周波数(最大周波数)が低  
下します。

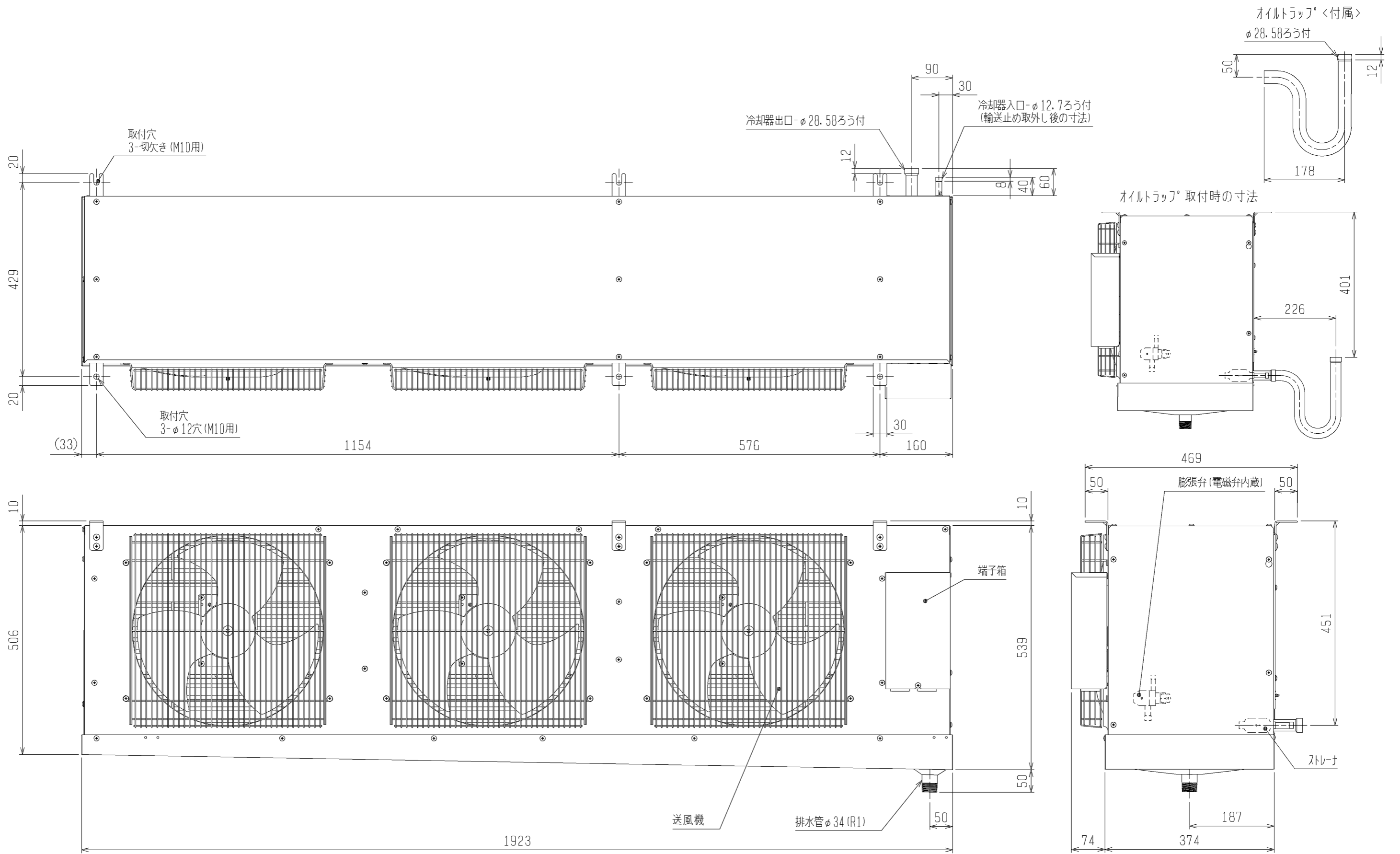


ユニットクーラ &lt;縦形・中温用&gt;

霜取方式：ヒータ

項目		単位	UCL-N10VHB(-BKN)	
取付方法			天井吊下げ	
外装ケース			アルミニウム(表面一部エポキシ加工)	
使用温度		℃	-5~+15	
冷媒			R410A(現地チャージ)	
電源			三相 200V 60Hz(送風機：三相)	
冷却能力 <注1>	TD7K	kW	11.9	
	TD10K	kW	17.0	
	TD13K	kW	22.1	
冷却器	外表面伝熱面積	m <sup>2</sup>	52.9	
	フィンピッチ	mm	4.0	
	内容積	L	9.8	
送風機	電動機出力	kW	0.2×3	
	入力	W	800	
	ファン径	mm	φ400×3	
風量		m <sup>3</sup> /min	196	
冷風到達距離(0.5m/s)		m	19.0	
電気特性	運転	消費電力	kW	0.80
		運転電流	A	4.00
	霜取	消費電力	kW	5.20
		運転電流	A	18.2
霜取方式			ヒータ	
ヒータ容量	冷却器	kW	4.20	
	ドレンパン	kW	1.00	
	ファンカバー	kW	-	
	端子台	W	7	
	液管	W	-	
配管寸法 <注2>	冷却器入口	mm	φ12.7S	
	冷却器出口	mm	φ28.58S	
	外部均圧管	mm	φ6.35S	
	排水管	mm	φ34(R1ねじ加工)	
内蔵品	電磁弁・膨張弁		SRE-ES60GMD	
付属部品			オイルトラップ、ドレン排水ホース、ホースバンド	
外形寸法 <高さ×幅×奥行>		mm	549×1923×469	
荷造質量		kg	85	
製品質量		kg	70	
騒音 <注3>		dB(A)	64.5	

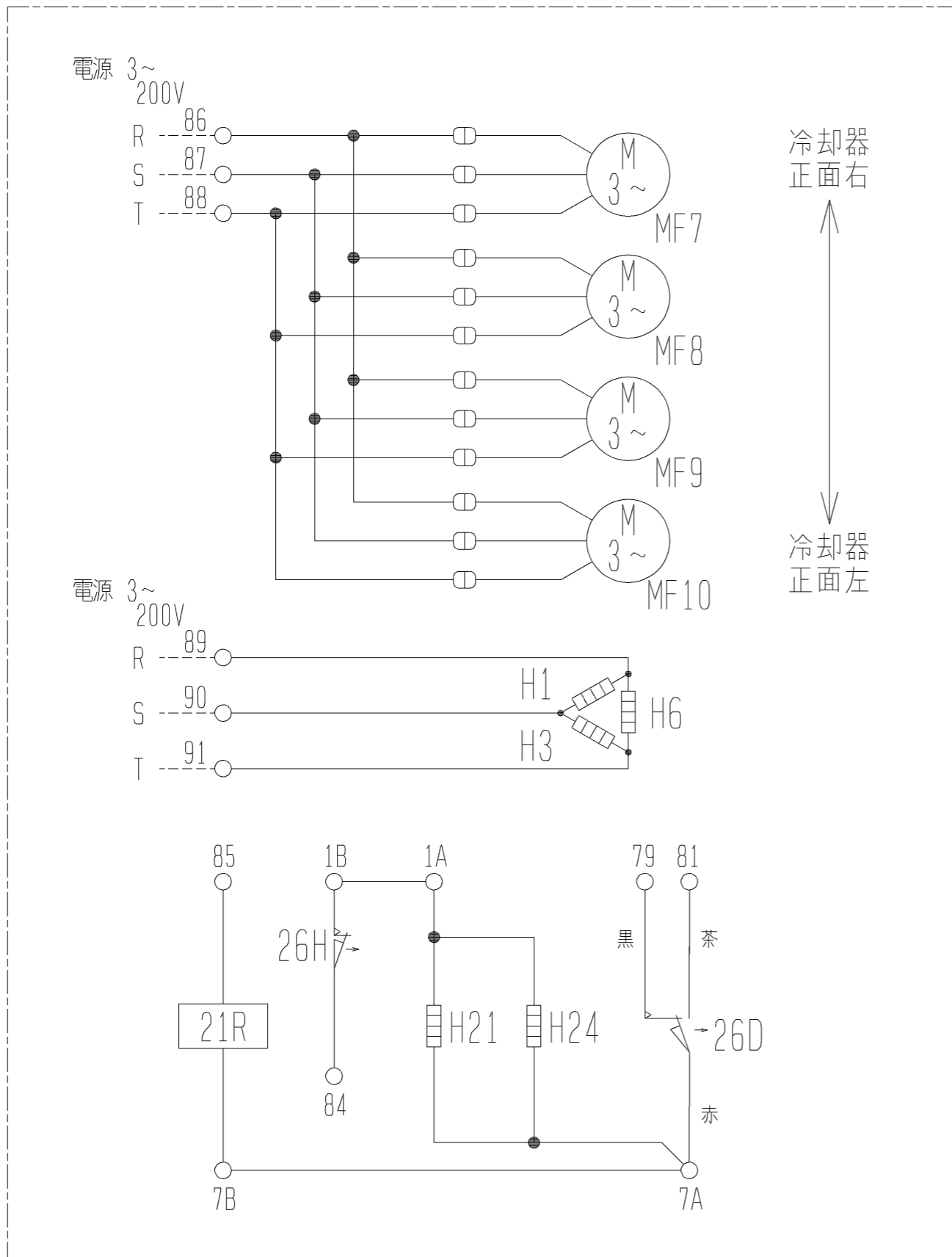
- 冷却能力(負荷となる送風機の入力を含む)の条件は次のとおりです。  
過熱度 4K、無着霜状態  
TDはユニットクーラ入口空気温度と蒸発温度の差を示します。(TD=ユニットクーラ入口空気温度-蒸発温度)
- 配管寸法欄 記号F：フル接続、記号S：ろう付接続
- 騒音値の測定条件は次のとおりです。  
測定場所：無響音室相当でユニット前面中心より正面1m、下方向1m
- 製品仕様は改良などのため、予告なしに変更する場合があります。
- 運転電流は各相の最大値を示します。



注. 製品の仕様は改良のため、予告なく変更する場合があります。

DIM. mm		作成日付 ISSUED	改定日付 REVISED	TITLE	DRW. NO.	REV.	PAGE
SCALE NTS		10-10-29	11-10-26	ユニット外外形図 UCH (L) -N10VN (H) B (-BKN, -SUS-BKN)	WKA94L273	B	1 / 1

三菱電機株式会社



冷却器  
正面右  
↑  
↓  
冷却器  
正面左

記号 名称	H1	H3	H6	H21	H24	MF7	MF8	MF9	MF10	21R	26D	26H
電熱器 (霜取・冷却器吸込側)	○	○	○	○	○	○	○	○	○	○	○	○
電熱器 (霜取・冷却器吸込側)	○	○	○	○	○	○	○	○	○	○	○	○
電熱器 (ドレンパン)	○	○	○	○	○	○	○	○	○	○	○	○
電熱器 (端子台)	○	○	○	○	○	○	○	○	○	○	○	○
電熱器 (液管ヒータ)	○	○	○	○	○	○	○	○	○	○	○	○
送風機用電動機	○	○	○	○	○	○	○	○	○	○	○	○
送風機用電動機	○	○	○	○	○	○	○	○	○	○	○	○
送風機用電動機	○	○	○	○	○	○	○	○	○	○	○	○
送風機用電動機	○	○	○	○	○	○	○	○	○	○	○	○
電磁弁	○	○	○	○	○	○	○	○	○	○	○	○
温度開閉器 (霜取終了)	○	○	○	○	○	○	○	○	○	○	○	○
温度開閉器 (過熱防止)	○	○	○	○	○	○	○	○	○	○	○	○

形名

UCL-N3VHB (-BKN, -SUS-BKN)	○	○	○	○	○	○	○	○	○	○	○	○
UCL-N4VHB (-BKN, -SUS-BKN)	○	○	○	○	○	○	○	○	○	○	○	○
UCL-N5VHB (-BKN, -SUS-BKN)	○	○	○	○	○	○	○	○	○	○	○	○
UCL-N6VHB (-BKN, -SUS-BKN)	○	○	○	○	○	○	○	○	○	○	○	○
UCL-N8VHB (-BKN, -SUS-BKN)	○	○	○	○	○	○	○	○	○	○	○	○
UCL-N10VHB (-BKN, -SUS-BKN)	○	○	○	○	○	○	○	○	○	○	○	○
UCL-N15VHB (-BKN, -SUS-BKN)	○	○	○	○	○	○	○	○	○	○	○	○

注1. -----線は現地配線となります。  
 注2. 接点部の矢印は、温度が上昇した場合の接点の動作方向を示します。

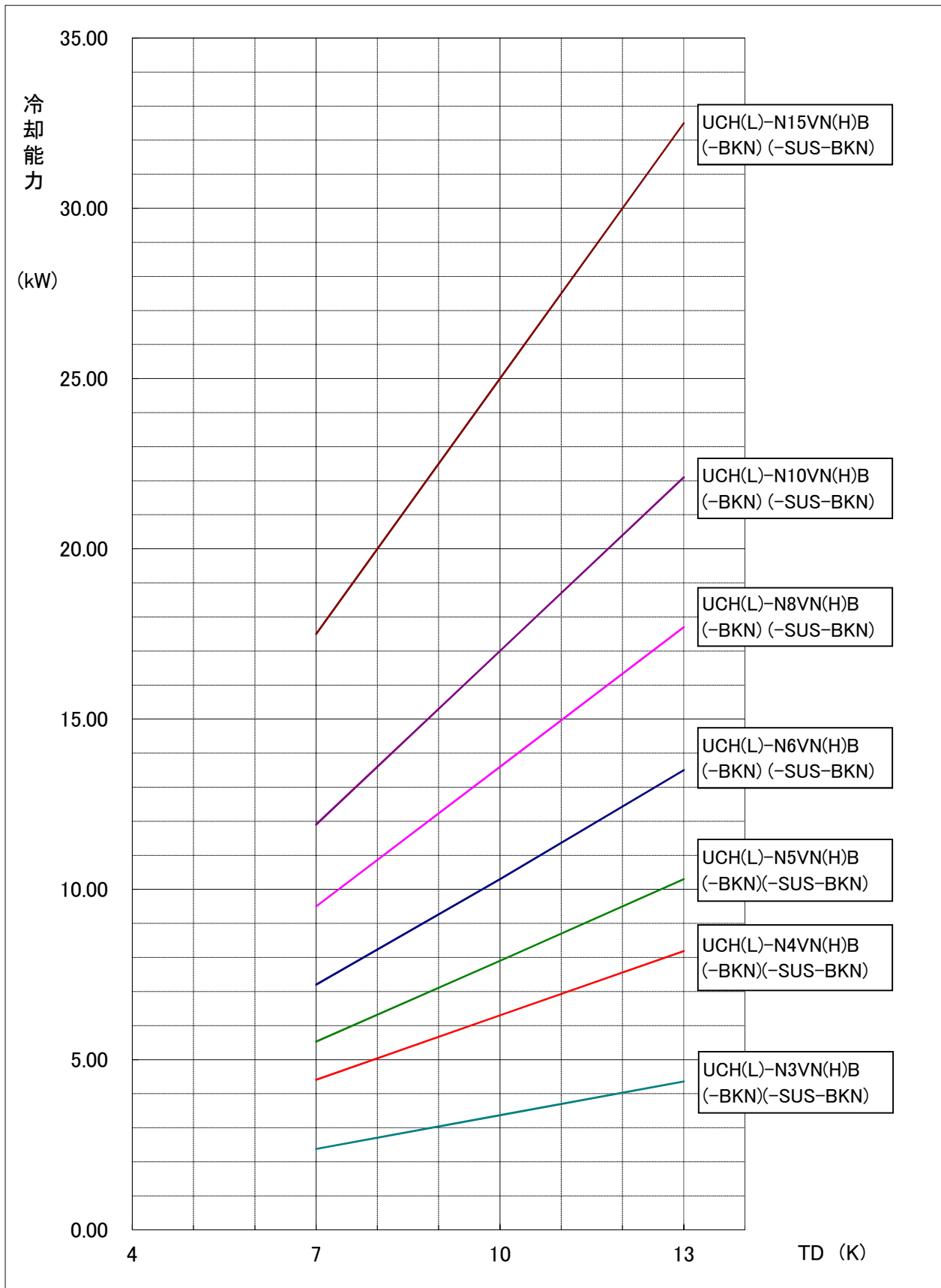
注. 製品の仕様は改良のため、予告なく変更する場合があります。

	作成日付 ISSUED	改定日付 REVISED	TITLE ユニット用 電気回路図 UCL-N3・N4・N5・N6・N8・N10・N15VHB (-BKN, -SUS-BKN)
	10-06-17	12-08-01	
SCALE NTS	三菱電機株式会社		DRW. NO. WKA94L112 REV. E PAGE 1/1

# UCH(L)-N形ユニットクーラ冷却能力線図

電源 三相 200V 60Hz  
過熱度 4K

注) 冷却能力は、負荷となる送風機の入力は差し引いておりません。

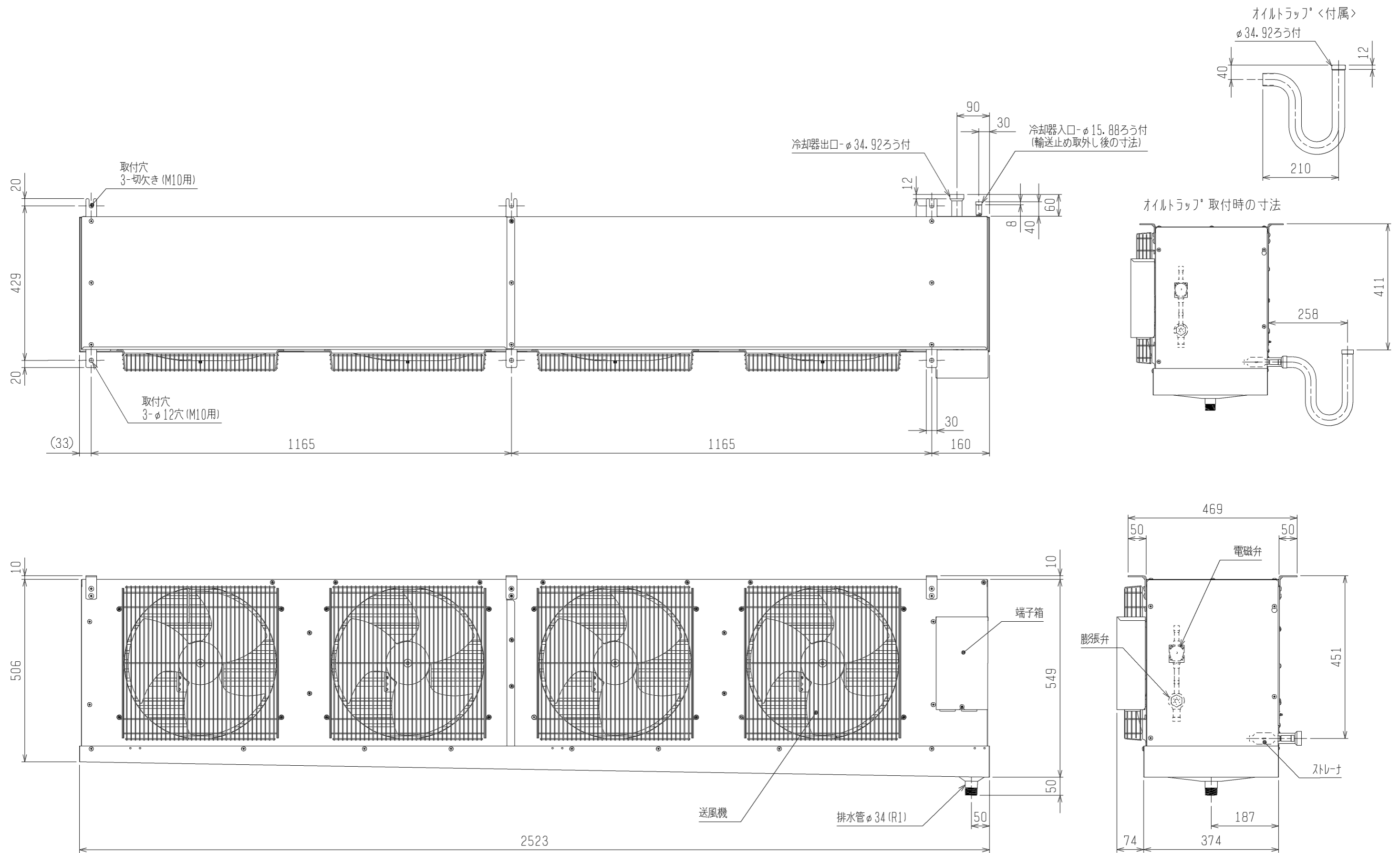


ユニットクーラ &lt;縦形・中温用&gt;

霜取方式：ヒータ

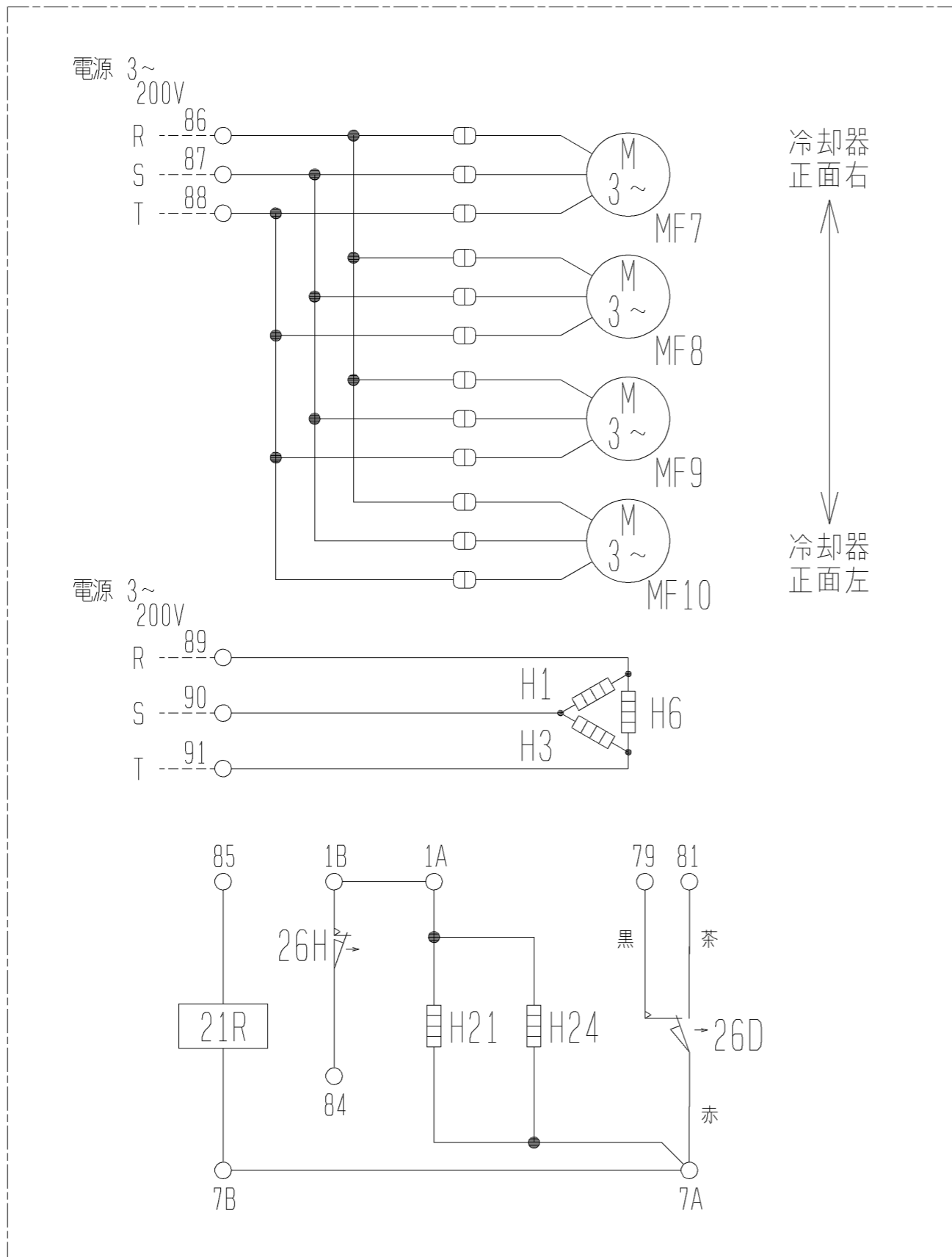
項目		単位	UCL-N15VHB(-BKN)	
取付方法			天井吊下げ	
外装ケース			アルミニウム(表面一部エポキシ加工)	
使用温度		°C	-5~+15	
冷媒			R410A(現地チャージ)	
電源			三相 200V 60Hz(送風機：三相)	
冷却能力 <注1>	TD7K	kW	17.5	
	TD10K	kW	25.0	
	TD13K	kW	32.5	
冷却器	外表面伝熱面積	m <sup>2</sup>	67.6	
	フィンピッチ	mm	4.0	
	内容積	L	15.8	
送風機	電動機出力	kW	0.2×4	
	入力	W	1060	
	ファン径	mm	φ400×4	
風量		m <sup>3</sup> /min	268	
冷風到達距離(0.5m/s)		m	19.0	
電気特性	運転	消費電力	kW	1.06
		運転電流	A	5.40
	霜取	消費電力	kW	6.80
		運転電流	A	23.4
霜取方式			ヒータ	
ヒータ容量	冷却器	kW	5.40	
	ドレンパン	kW	1.40	
	ファンカバー	kW	-	
	端子台	W	7	
	液管	W	21	
配管寸法 <注2>	冷却器入口	mm	φ15.88S	
	冷却器出口	mm	φ34.92S	
	外部均圧管	mm	φ6.35S	
	排水管	mm	φ34(R1ねじ加工)	
内蔵品	電磁弁		SEV-1004DY	
	膨張弁		JAE-E60GMD	
付属部品			オイルトラップ、ドレン排水ホース、ホースバンド	
外形寸法 <高さ×幅×奥行>		mm	559×2523×469	
荷造質量		kg	126	
製品質量		kg	96	
騒音 <注3>		dB(A)	65.5	

- 冷却能力(負荷となる送風機の入力を含む)の条件は次のとおりです。  
過熱度 4K、無着霜状態  
TDはユニットクーラ入口空気温度と蒸発温度の差を示します。(TD=ユニットクーラ入口空気温度-蒸発温度)
- 配管寸法欄 記号F：フレア接続、記号S：ろう付接続
- 騒音値の測定条件は次のとおりです。  
測定場所：無響音室相当でユニット前面中心より正面1m、下方向1m
- 製品仕様は改良などのため、予告なしに変更する場合があります。
- 運転電流は各相の最大値を示します。



注. 製品の仕様は改良のため、予告なく変更する場合があります。

DIM.		作成日付 ISSUED	改定日付 REVISED	TITLE	DRW. NO.	REV.	PAGE
mm		10-10-29	11-01-25	ユニットクーラ 外形図 UCH(L)-N15VN(H)B (-BKN, -SUS-BKN)	WKA94L274	A	1/1
SCALE	NTS	三菱電機株式会社					



冷却器  
正面右  
↑  
↓  
冷却器  
正面左

記号 名称	H1	H3	H6	H21	H24	MF7	MF8	MF9	MF10	21R	26D	26H
電熱器 (霜取・冷却器吸込側)	○	○	○	○	○	○	○	○	○	○	○	○
電熱器 (霜取・冷却器吸込側)	○	○	○	○	○	○	○	○	○	○	○	○
電熱器 (ドレンパン)	○	○	○	○	○	○	○	○	○	○	○	○
電熱器 (端子台)	○	○	○	○	○	○	○	○	○	○	○	○
電熱器 (液管ヒータ)	○	○	○	○	○	○	○	○	○	○	○	○
送風機用電動機	○	○	○	○	○	○	○	○	○	○	○	○
送風機用電動機	○	○	○	○	○	○	○	○	○	○	○	○
送風機用電動機	○	○	○	○	○	○	○	○	○	○	○	○
送風機用電動機	○	○	○	○	○	○	○	○	○	○	○	○
電磁弁	○	○	○	○	○	○	○	○	○	○	○	○
温度開閉器 (霜取終了)	○	○	○	○	○	○	○	○	○	○	○	○
温度開閉器 (過熱防止)	○	○	○	○	○	○	○	○	○	○	○	○

形名

UCL-N3VHB (-BKN, -SUS-BKN)	○	○	○	○	○	○	○	○	○	○	○	○
UCL-N4VHB (-BKN, -SUS-BKN)	○	○	○	○	○	○	○	○	○	○	○	○
UCL-N5VHB (-BKN, -SUS-BKN)	○	○	○	○	○	○	○	○	○	○	○	○
UCL-N6VHB (-BKN, -SUS-BKN)	○	○	○	○	○	○	○	○	○	○	○	○
UCL-N8VHB (-BKN, -SUS-BKN)	○	○	○	○	○	○	○	○	○	○	○	○
UCL-N10VHB (-BKN, -SUS-BKN)	○	○	○	○	○	○	○	○	○	○	○	○
UCL-N15VHB (-BKN, -SUS-BKN)	○	○	○	○	○	○	○	○	○	○	○	○

注1. -----線は現地配線となります。  
 注2. 接点部の矢印は、温度が上昇した場合の接点の動作方向を示します。

注. 製品の仕様は改良のため、予告なく変更する場合があります。

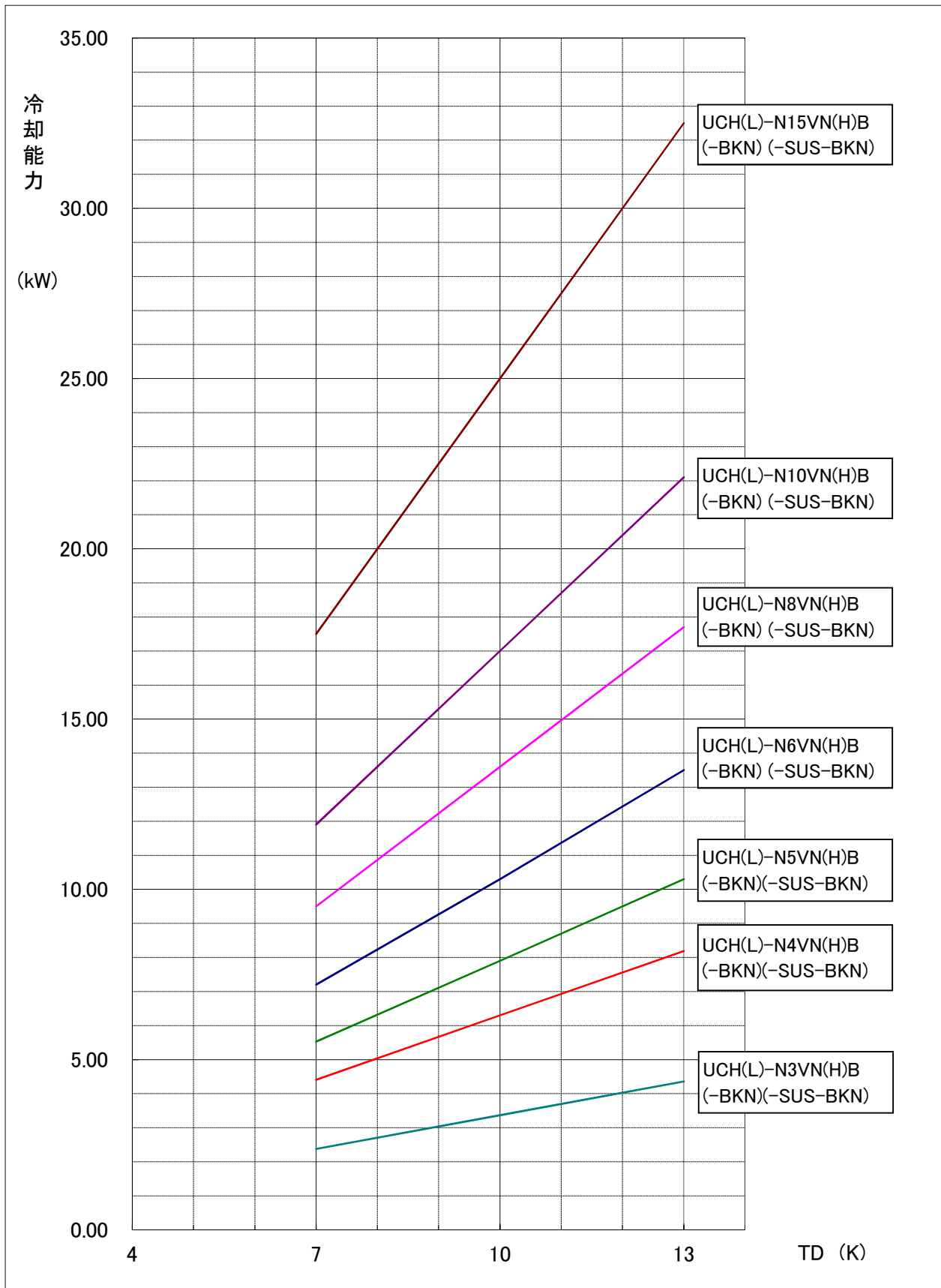
	作成日付 ISSUED	改定日付 REVISED	TITLE ユニット用 電気回路図 UCL-N3・N4・N5・N6・N8・N10・N15VHB (-BKN, -SUS-BKN)
	10-06-17	12-08-01	
SCALE NTS	三菱電機株式会社		DRW. NO. WKA94L112 REV. E PAGE 1/1



# UCH(L)-N形ユニットクーラ冷却能力線図

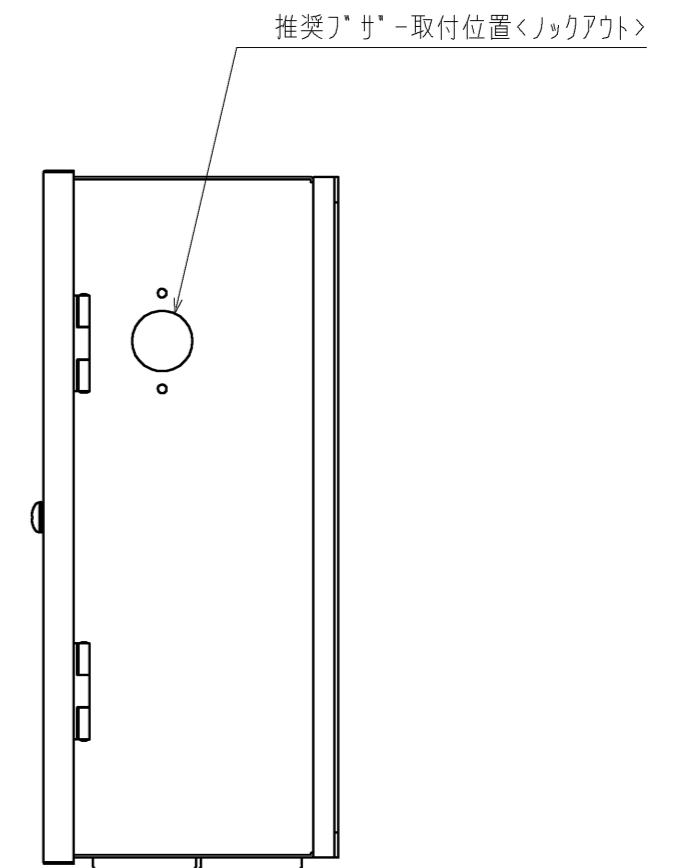
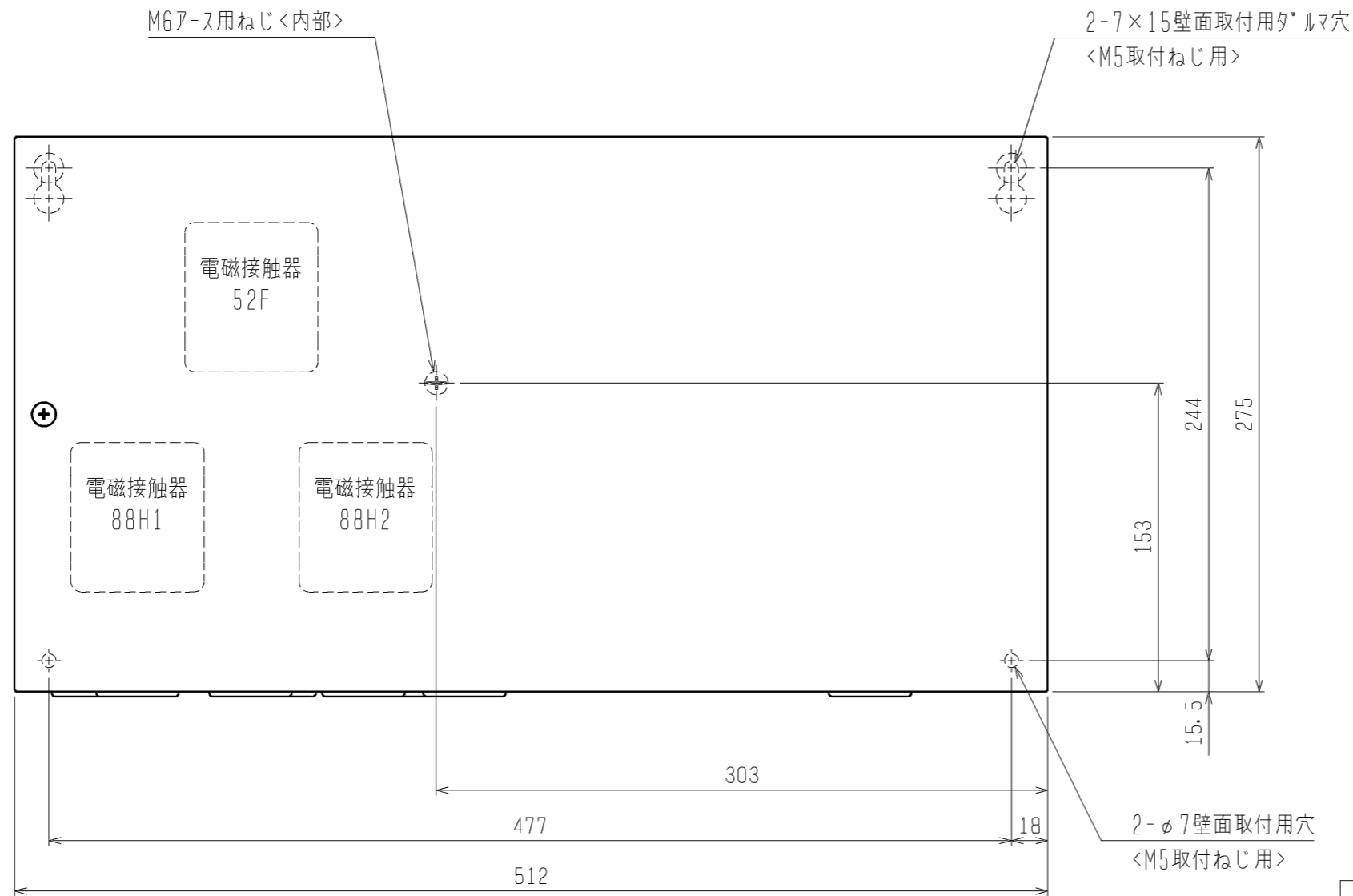
電源 三相 200V 60Hz  
過熱度 4K

注) 冷却能力は、負荷となる送風機の入力は差し引いておりません。

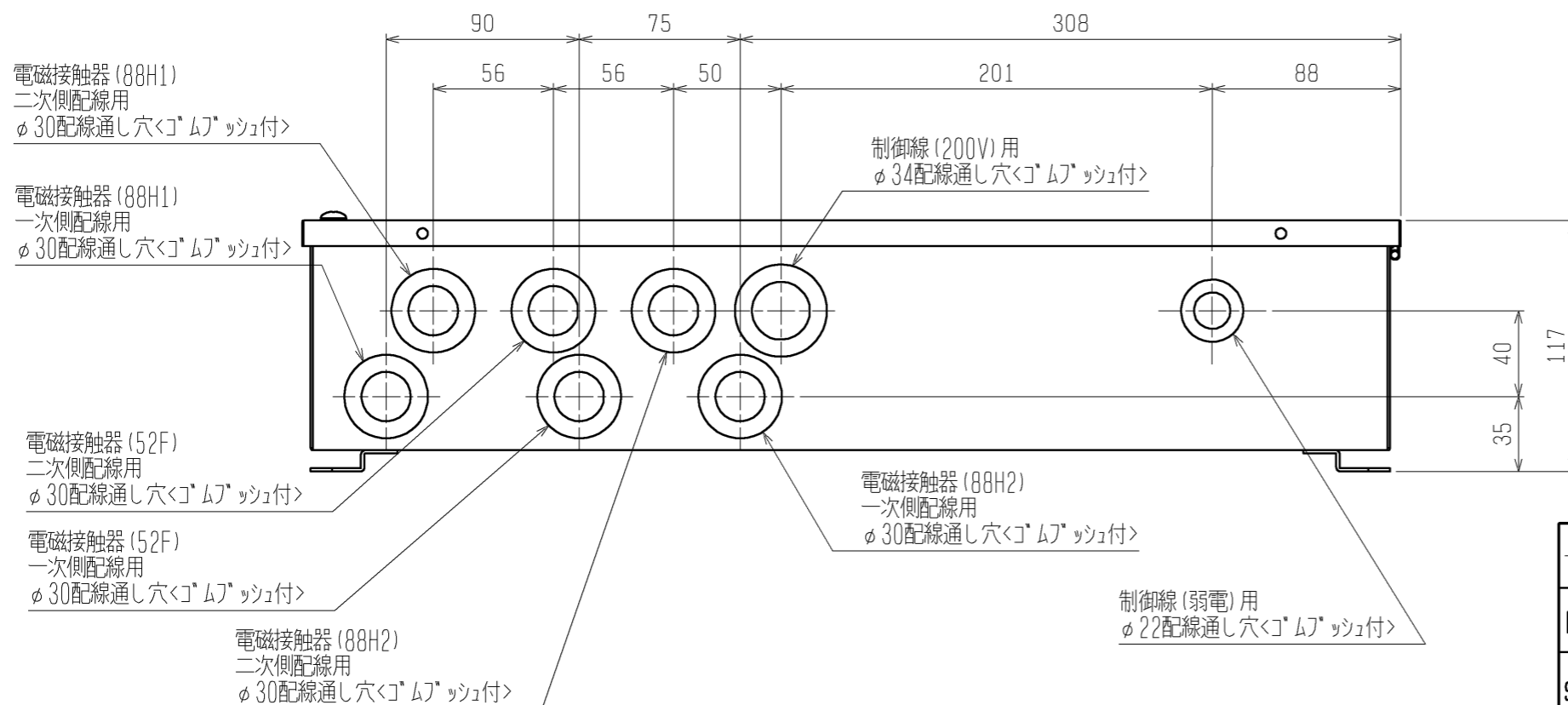


項目		単位	RBS-P202HRA-Q
据付条件			屋内設置
		°C	周囲温度-10~+40(但し、凍結・結露なきこと)
電源			単相 200V 50/60Hz
外装色	接触器ボックス		マンセル5Y 8/1
	電子リモコン		マンセル4.48Y 7.92/0.66
霜取方式		—	ヒータ
冷蔵庫内使用温度範囲		°C	-55~+15
表示灯			運転
スイッチ			運転/停止・緊急停止・手動霜取・霜取りセット・温度シフト・操作ロック
温度制御器	庫内温度制御方式		電子式
	庫内温度設定範囲	°C	-37~+17 <注4><注5>
電熱機用接触器<注3>	個数		有<2>
	接点最大電流(AC200~220V)	A	31.5+42.0<抵抗負荷 AC1級>
送風機用接触器<注3>	個数		有<1>
	接点最大電流(AC200~220V)	A	12.2<三相かご形、単相モータ AC3級>
霜取用タイマ			電子式 周期 1~99時間(0.5時間毎設定、運転積算時間) 時刻(1日最大12回まで)
付属部品			サーミスタ(庫内温度、リード線5m)・サーミスタ取付具一式・リモコンケーブル(2心5m) 電子リモコン(RB-4DF1)
外形寸法 (電子リモコン)	高さ	mm	120
	幅	mm	130
	奥行	mm	28
外形寸法 (接触器 ボックス)	高さ	mm	275
	幅	mm	512
	奥行	mm	117
製品質量<注1>		kg	7.0

- 注1. 電子リモコンと接触器ボックスの合計の値です。
- 適合コンデンシングユニット、ユニットクーラとの配線は、現地接続となります。
  - 接触器の最大電流が、記載値を超えない範囲で使用願います。
  - 別売の超低温用サーミスタ(TM-U5)と組合せた場合、庫内温度設定範囲は、-57~-23°Cとなります。
  - 庫内温度設定範囲の上限値・下限値は、-37~+24°Cの間の任意の値に変更可能です。  
ただし、超低温用設定のときは、この機能は使用できません。
  - 製品仕様は改良などのため、予告なしに変更する場合があります。

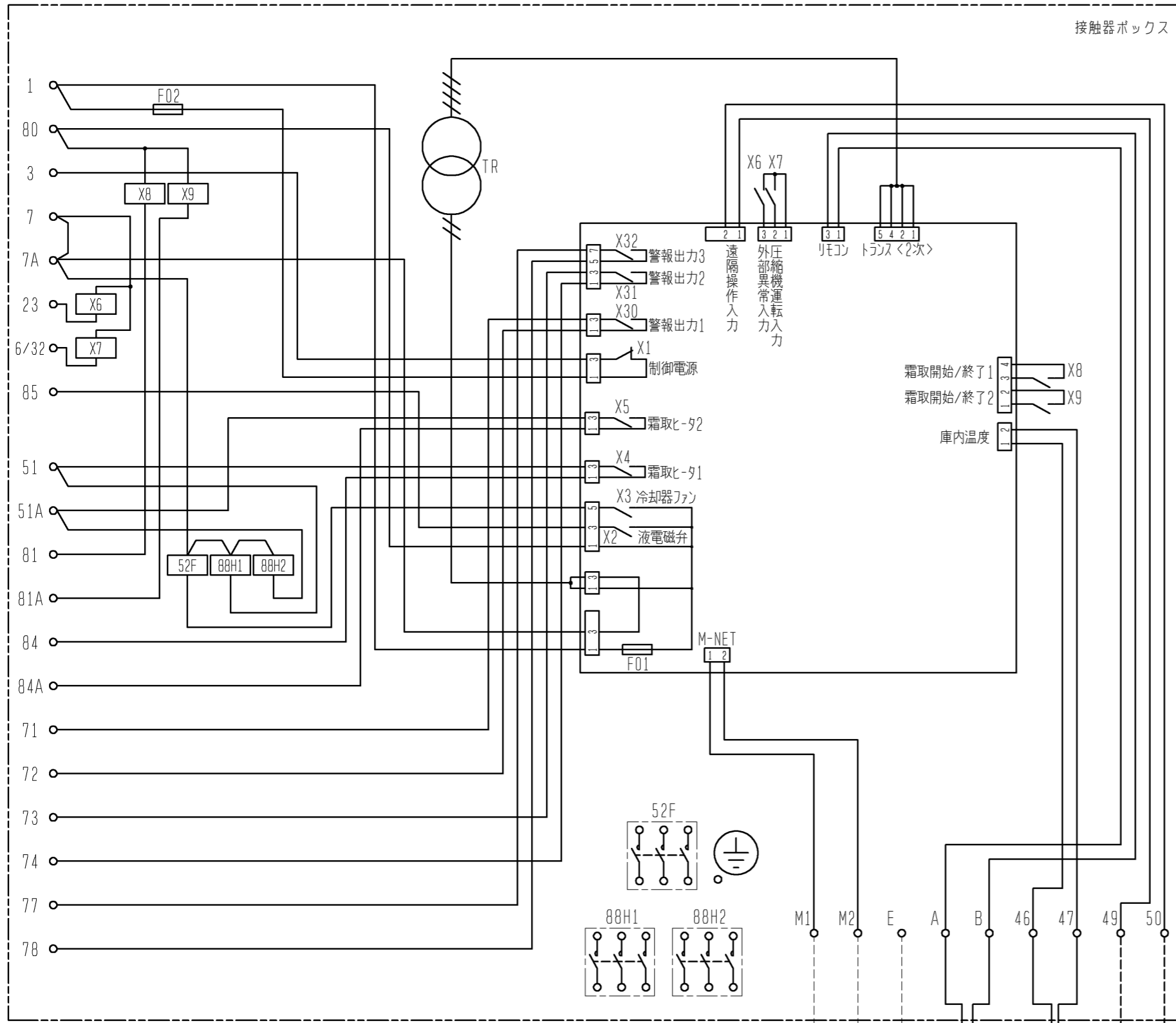


	RBH-P (C) 35NRA-Q	RBS-P (C) 20HRA-Q	RBS-P (C) 202HRA-Q
52F	有	有	有
88H1	無	有	有
88H2	無	無	有



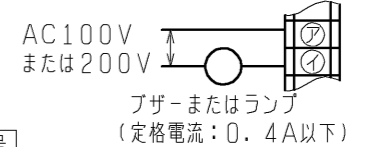
- 注1. 製品固定は落下防止のため、必ず4点で実施してください。
- 注2. ロックアウト取り外し時は、内部配線に気をつけて実施ください。
- 注3. 電磁接触器、端子台に接続する配線に、張力がかからないように電線管の使用をお願いします。
- 注4. 取付方向は、ゴムフツシが下になるように取付けてください。
- 注5. 製品の仕様は改良のため、予告なく変更する場合があります。

	作成日付 ISSUED	改定日付 REVISED	TITLE クオリティコントローラ外形図	
DIM. mm	10-10-04		RBH-P (C) 35NRA-Q RBS-P (C) 20HRA-Q, RBS-P (C) 202HRA-Q	
SCALE NTS	三菱電機株式会社		DRW. NO. WKA94L251	REV. PAGE 1/1



接触器ボックス

注1. 主回路配線・制御回路配線に沿わせないでください。  
 注2. 異常・警報信号を外部に取出す場合は、下図のように配線してください。  
 なお、出力内容は基板設定により変更可能です。  
 詳細は据付工事説明書を参照してください。



端子番号	名称	出荷時設定
71 72	警報出力1	外部 (コンデンシングユニット) 異常
73 74	警報出力2	高温異常
77 78	警報出力3	50℃高温異常

- 中継基板の設定を変更することにより、外部入力接点による制御が可能です。  
 (詳細は据付工事説明書を参照してください。)  
 外部入力接点は、微小電流用の無電圧接点としてください。  
 接点定格 DC15V 0.1A以上  
 最小適用負荷 1mA以下
- ユニットクーラを1台のみ接続とする場合は、コントロールの81A-7A端子間を短絡してください。(短絡しなかった場合、霜取りが終了せず冷却不良となります。)
- M-NET伝送線には、2心シールド線 (CVVS・CPEVS・MVVS) 1.25mm<sup>2</sup>をご使用になり、シールドアースをとってください。

記号説明

記号	名称	記号	名称
F01	ヒューズ* <基板:6A>	X5	中継基板内補助継電器 <霜取ヒータ2>
F02	ヒューズ* <制御回路:5A>	X6~X9	補助継電器
TH1	サミスタ <庫内温度>	X30	中継基板内補助継電器 <警報出力1:外部異常> 注2
TR	トランス	X31	中継基板内補助継電器 <警報出力2:高温> 注2
X1	中継基板内補助継電器 <制御電源>	X32	中継基板内補助継電器 <警報出力3:50℃高温> 注2
X2	中継基板内補助継電器 <液電磁弁>	52F	電磁接触器 <送風機>
X3	中継基板内補助継電器 <冷却器ファン>	88H1	電磁接触器 <霜取ヒータ1>
X4	中継基板内補助継電器 <霜取ヒータ1>	88H2	電磁接触器 <霜取ヒータ2>

注1・5 M-NET  
 注1 リモコン  
 注1 TH1  
 外部入力接点 (現地手配) 注3

注. 製品の仕様は改良などのため、予告なく変更する場合があります。

	作成日付 ISSUED	改定日付 REVISED	TITLE クオリティコントローラ RBS-P202HRA-Q 電気回路図	
	DIM. mm	10-10-04		
SCALE NTS	三菱電機株式会社		DRW. NO. WKA94L255	REV. PAGE 1 / 1