

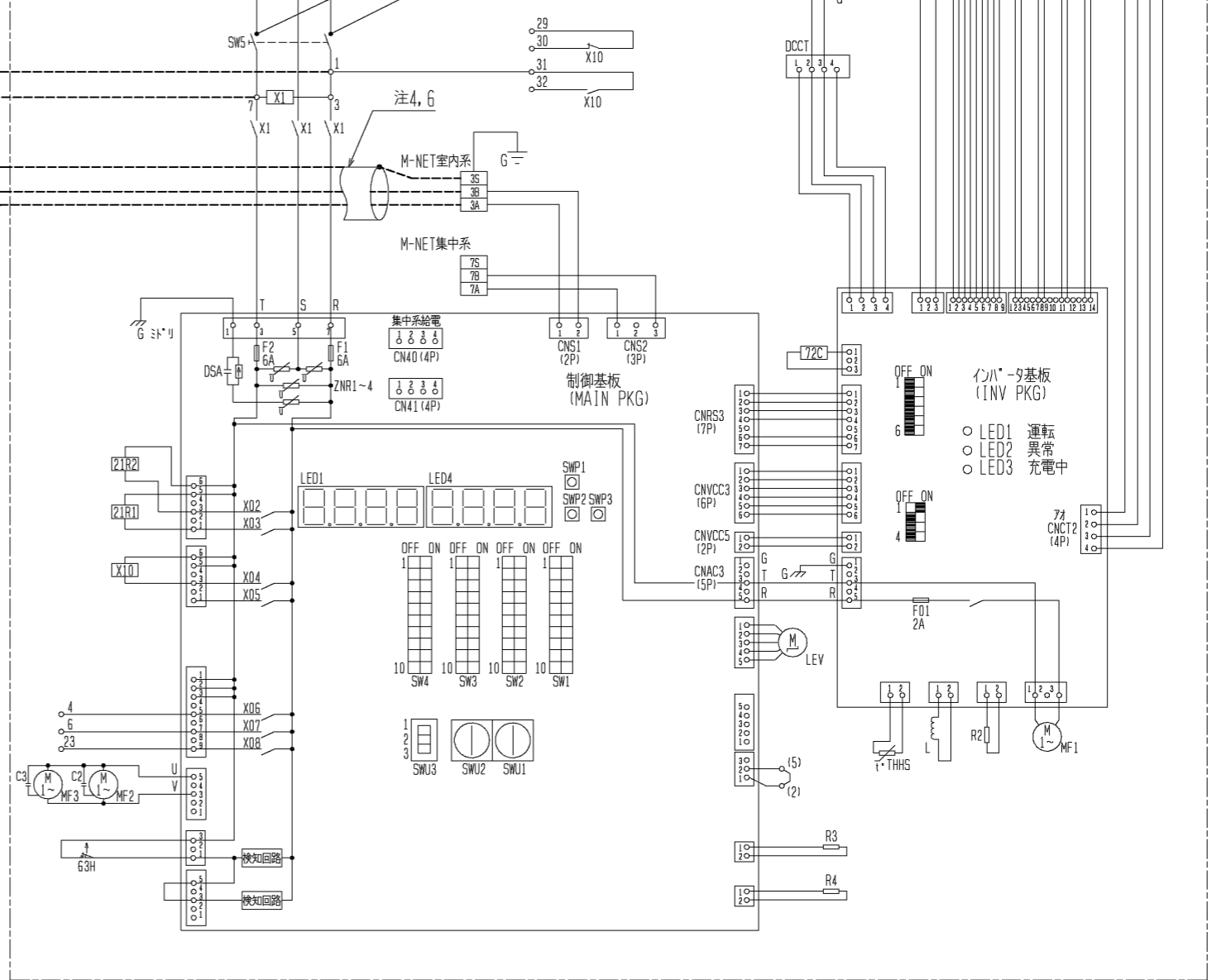
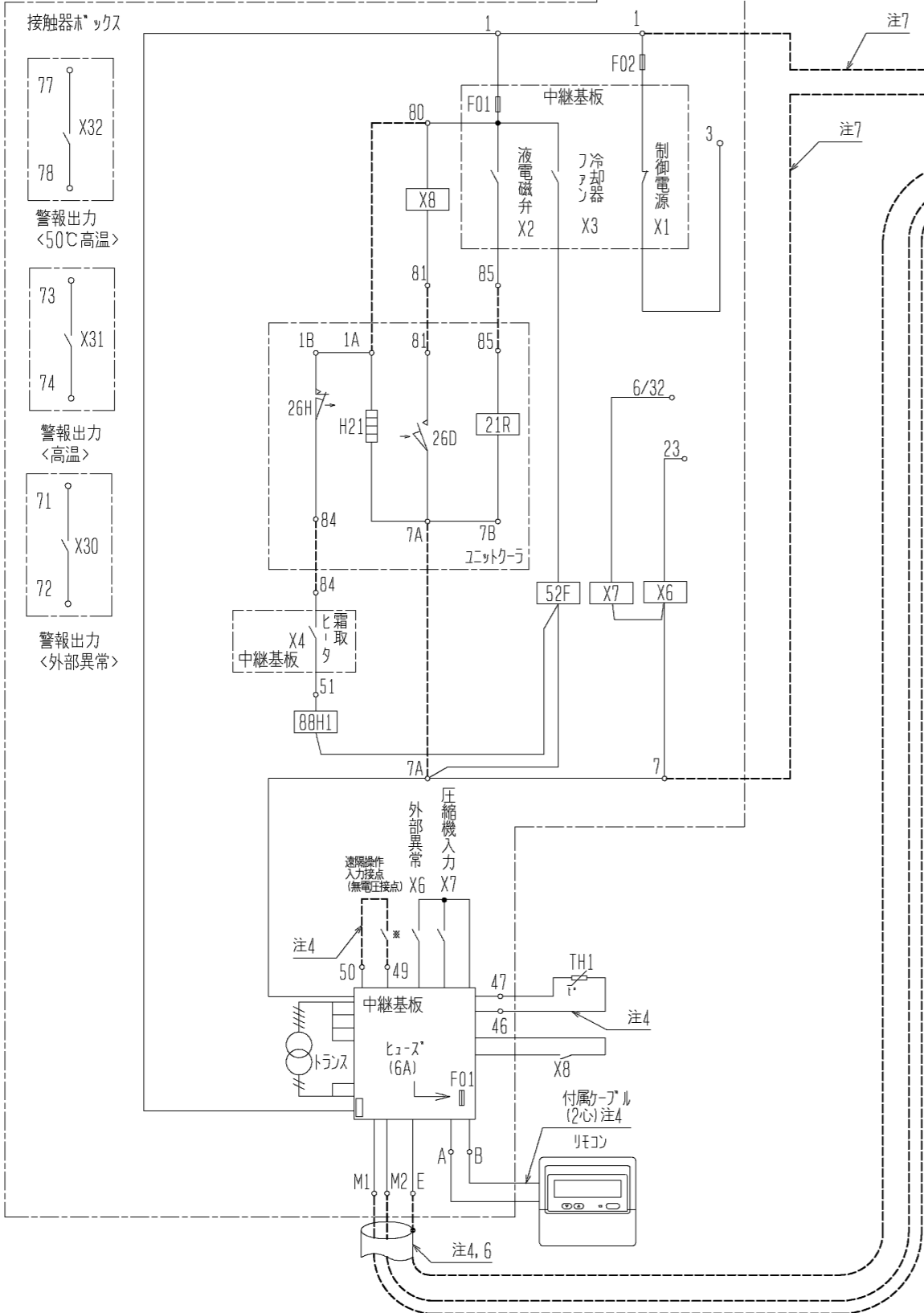
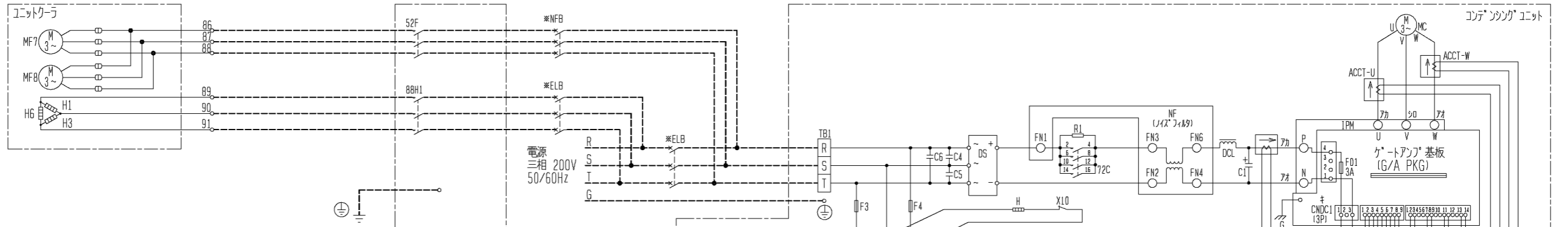
| 項目 | | 形名 | AFLV-N5VHH-A | |
|---------------------------------|----------|-----------|----------------|---------|
| 使用 範囲 | 外気温度 | °C | -5~+43 | |
| | 庫内温度 | °C | -5~+15 | |
| 電源 | | | 三相 200V 50Hz | |
| 冷媒 | | | R410A | |
| 冷却能力<注1> | | kW | 11.28 | |
| 電気 特性 | 運転 | 消費電力 <注1> | kW | 6.0 |
| | | 運転電流 <注1> | A | 18.7 |
| | 霜取 | 始動電流 | A | 17.2 |
| | | 消費電力 <注1> | kW | 2.6 |
| 霜取 | | 運転電流 <注1> | A | 12.1 |
| コン デ ン シ ン グ | 形名 | | ECOV-EN37WA | |
| | 据付条件 | | 屋外設置 | |
| | 定格出力 | | kW | 3.7 |
| | 法定冷凍トン | | トン | 2.7 |
| | 配管 寸法 | ガス入口配管 | mm | φ22.22S |
| | | 液出口配管 | mm | φ9.52S |
| 製品質量 | | kg | 165 | |
| ユ ニ ツ ト ク ー ラ | 形名 × 台数 | | UCL-N5VHB × 1 | |
| | 据付条件 | | 天井吊下げ | |
| | 送風機出力 | | kW | 0.12 |
| | 冷却器 | 外表面伝熱面積 | m ² | 23.6 |
| | | フィンピッチ | mm | 4.0 |
| | | 内容積 | L | 4.6 |
| | 霜取方式 | | | ヒータ |
| | 配管 寸法 | 液入口配管 | mm | φ9.52S |
| | | ガス出口配管 | mm | φ22.22S |
| 製品質量 | | kg | 34 | |
| コントローラ | | 形名 | RBS-N20HRA-HQ | |

注1. 測定条件は次の通りです。

標準条件, 外気温度: 32°C, 庫内温度: 0°C, 冷媒配管長さ: 5m, 無着霜状態

冷却能力は、送風機の庫内負荷を差引いた値です。

- 配管寸法欄 記号F: フレア接続、記号S: 凸付接続を示します。
- 製品仕様は改良等の為、予告なしに変更する場合があります。
- コンデンスユニットは耐塩害仕様 (BS) を含みます。
- ユニットクーラは防食仕様 (BKN) を含みます。
- 運転電流は各相の最大値を示します。



- 注1. ※印の機器は、現地手配となります。
 2. ----線は現地手配となります。
 3. 接点の矢印は、圧力・温度が上昇した時の接点動作方向を示します。
 4. 主回路配線・制御回路配線に沿わせないでください。
 5. コンデンスユニットのメイン基板のSW2-5, SW1-9およびSW1-10をONにしてください。
 6. 2心シールドケーブル(CVVS, CPEVS, MVVS)をご使用になりシールドアースを接続してください。
 7. 接触器ボックスの1,7番間に、単相200Vの電源が印加されていればコンデンスユニットとの接続は不要です。
 8. 記号表は、各ユニットの電気回路図を参照ください。

<現地手配品>

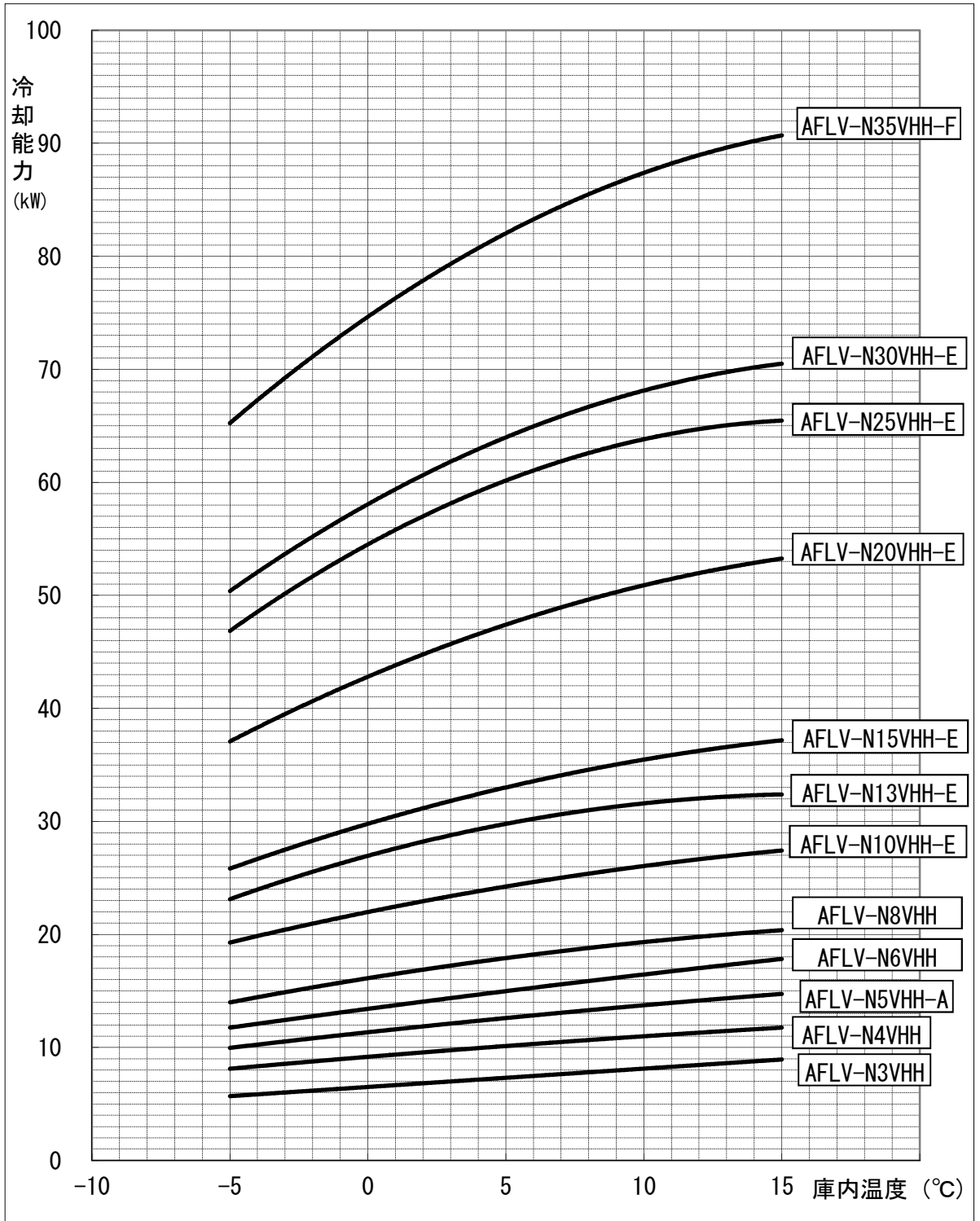
| 記号 | 名称 |
|------|------------|
| ※ELB | 漏電遮断器 |
| ※NFB | ノーヒューズブレーカ |

| | | | |
|-----------|----------------|-----------------|--|
| SCALE NTS | 作成日付 ISSUED | 改定日付 REVISED | TITLE クールマルチ 電気配線図 AFLV-N4VHH, AFLV-N4VHHS1, AFLV-N5VHH-A, AFLV-N5VHHS1-A |
| | 13-10-22 | | |
| 三菱電機株式会社 | | | REV. PAGE 1/1 |

この製品をご使用になる場合は、漏電遮断器、ノーヒューズブレーカの設置とアース工事が必要です。

AFLV-N 形クールマルチ冷却能力線図

50Hz



- 注1. 上記線図は外気32°C、冷媒配管長さ5mにおける値を示します。
 冷却器用送風機の庫内負荷は差し引き済みです。
 注2. 冷却器の着霜に伴う能力低下は差し引いておりません。

三菱電機株式会社

コンデンシングユニット

<高・中・低温用>

リフ レース一体空冷式・<R410A・スクロール>

| 項目 | 単位 | ECOV-EN37WA(-BS・-BSG) |
|-----------------|---------------------|-------------------------|
| 呼称出力 | kW | 3.7 |
| 法定冷凍トン | トン | 2.7 |
| 吸入圧力飽和温度範囲 | °C | -45~+10 |
| 冷媒 | | R410A |
| 据付条件 | <注5> °C | 屋外設置 周囲温度-15~+43 |
| 電源 | | 三相 200V 50Hz |
| 電気特性 | <注1> kW | 6.04 |
| | <注1> A | 18.9 |
| | <注1> % | 92.3 |
| | A | 15 |
| 出力周波数 | <注4> Hz | 30 ~ 67 |
| 冷凍能力 | <注1> kW | 14.0 |
| 圧縮機 | | ENK62FA |
| 形名 | | |
| 定格出力 | kW | 4.1 |
| 押しのけ量 | m ³ /h | 15.0 |
| 電熱器<オイル> | W | 35 |
| 種類 | | ダイヤモンド・フリース MEL32R |
| 初期充てん量 | L | 2.3 |
| その他 | L | - |
| 正規充てん量 | L | 1.8 |
| 凝縮器形式 | | プレートフィンチューブ式 |
| 送風機 | 電動機出力 | 110×2 |
| | ファン径 | φ490×2 |
| 風量 | m ³ /min | 111 |
| 凝縮圧力調整装置 | | 電子ファンコントロール |
| 受液器 | 内容量 | 10.6 |
| | 可溶栓 | 有<口径：3.1mm、溶融温度：74°C以下> |
| 容量制御 | | インバータ方式<0-45~100%> |
| 始動方式 | | インバータ始動 |
| 高圧カット防止機能 | | 有 |
| 圧力開閉器<高圧・低圧> | | 有<高圧：機械式、低圧：デジタル式> |
| 過電流保護 | | 有<26A設定> |
| 温度開閉器<吐出> | | - |
| 温度開閉器<圧縮機インサート> | | - |
| ヒューズ | 制御回路用 | 250V 2A、3A、6A×2 |
| | 凝縮器送風機用 | - |
| 逆相防止器 | | 有<基板組込> |
| 油温検出保護 | | 有 |
| 圧力計 | | 有<高圧> |
| サクションアキュムレータ | | 有<7.1L> |
| 油分離器 | | 有 |
| ドライヤ | | 有 |
| サイトグラス | | 有 |
| 付属部品 | 予備ヒューズ | 2A、3A、6A |
| | その他 | チェックポイント、応急運転用コネクタ |
| 外装色 | | マンセル 5Y 8/1 |
| 外形寸法<高さ×幅×奥行> | mm | 1280×1190×420 |
| 質量 | kg | 170 |
| 製造質量 | kg | 165 |
| 配管寸法 | mm | φ22.22S |
| <注2、6> | 液配管 | φ9.52S |
| | コネクタ配管 | - |
| 騒音 | <注3> dB(A) | 47.5 |

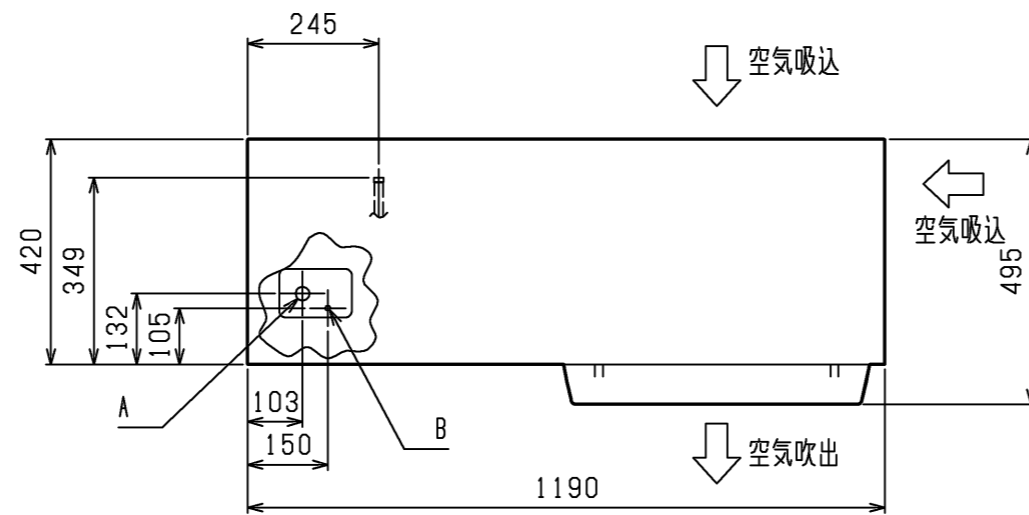
- 注 1. 測定条件は、次のとおりです。
 周囲温度：32°C、蒸発温度：-10°C、吸入ガス温度：18°C、インバータ圧縮機運転周波数：67Hz
2. 配管寸法欄 記号F：フレア接続、記号S：ろう付接続
3. 騒音値の測定条件は次のとおりです。
 周囲温度：32°C、蒸発温度：-40°C、インバータ圧縮機運転周波数：57Hz
 ファンコントロール設定：目標凝縮温度=外気温度+15°C
 測定場所：無響音室相当でユニット前面より距離1m、高さ1m
4. 最大周波数は目標蒸発温度設定値によって異なります。詳細は工事説明書、ハンドブックなどをご確認ください。
5. 設置条件により-15~+40°Cになる場合があります。詳細は据付工事説明書、ハンドブックなどをご確認ください。
6. リフ レース(既設配管、冷却器再利用)を実施しない場合、配管長は50m以下となります。ただし、ファン遅延方式のクーラと組み合わせる場合、ファン遅延時間を5分以下とすることと、配管寸法を1ランクアップ(吸入配管：φ25.4、液配管：φ12.7)することにより、配管長80m以下まで対応可能となります。また、必要に応じて受液器(現地手配)を追加してください。
 詳細は据付工事説明書を確認してください。

| | | |
|------------------|---------------|-------|
| コンデンシングユニット標準仕様書 | WAN34-500-A-5 | 技術データ |
|------------------|---------------|-------|

三菱電機株式会社

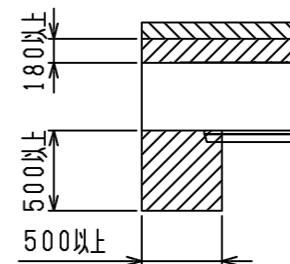
| 項目 | | 単位 | ECOV-EN37WA(-BS・-BSG) | |
|-------------------|------------------|----------|-----------------------|---|
| リ ブ レ ース | 再利用対象 | <注7> | 既設配管・冷却器 | |
| | 対応可能配管長 | 液管 | m 最大50m | |
| | | ガス管 | m 最大50m | |
| | 対応可能な冷却器 <注8> | ユニットラの場合 | | 1系統に接続されているユニットラ2台まで (ただし、1系統に3台以上のユニットラが 接続されている場合は、総負荷容量の70%まで) |
| | | ジョークスの場合 | | 1系統に接続されている総負荷量の70%まで |
| | 異物除去方法 | | フィルタによる異物吸着 | |
| リブレース運転時間 | | 2時間 | | |
| 使用回数 | <注11> | | 1回 | |

- 注 7. 既設配管は現地で施工されている吸入配管、液配管を示します。
 冷却器の再利用可否は各メカへ問い合わせください。
 なお、再利用時には膨張弁と電磁弁をR410A対応品へ交換してください。
8. (例) 1台のコンデンスユニットに同じ容量の冷却器(ジョークス、ユニットラ)が10台接続されている場合、7台まで対応可能です。
 なお、冷却器の再利用可否は各メカへ問い合わせください。
9. リブレース作業のはじめに各冷却器の膨張弁の感温筒を外してR22機などの既設ユニットにて5分間程度運転させる作業(フライング)実施してください。その他、作業手順詳細につきましては工事説明書、ハンドブックなどをご確認ください。
10. 上記の対応を満たせない場合は、以下のいずれかの方法を実施してください。
 ・本フィルタによるリブレース運転実施後に、圧縮機油中の鉱油混合率が6wt%以下になるまで油交換を繰返し実施してください。
 ・日冷工方式による既設配管再利用を実施してください。
11. リブレース運転後に製品の操作弁の開閉操作により冷媒回路を切替え、冷却運転中に冷媒がフィルタを流れないようにしてください。
 また、一度使用したフィルタを再利用しないでください。
 現地接続配管は本仕様書に記載している適正配管径の1ランクアップまでとしてください。
12. 製品仕様は改良などのため、予告なしに変更する場合があります。



1. サービススペース

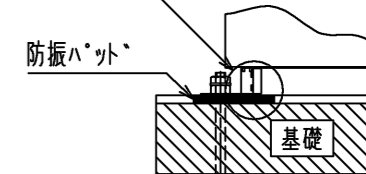
サービススペースには下図の寸法が必要になります。



2. 据付ホルト

M12の据付ホルトでユニットの据付足を4カ所強固に固定してください。
(据付ホルト、座金、ナットは現地手配です。)

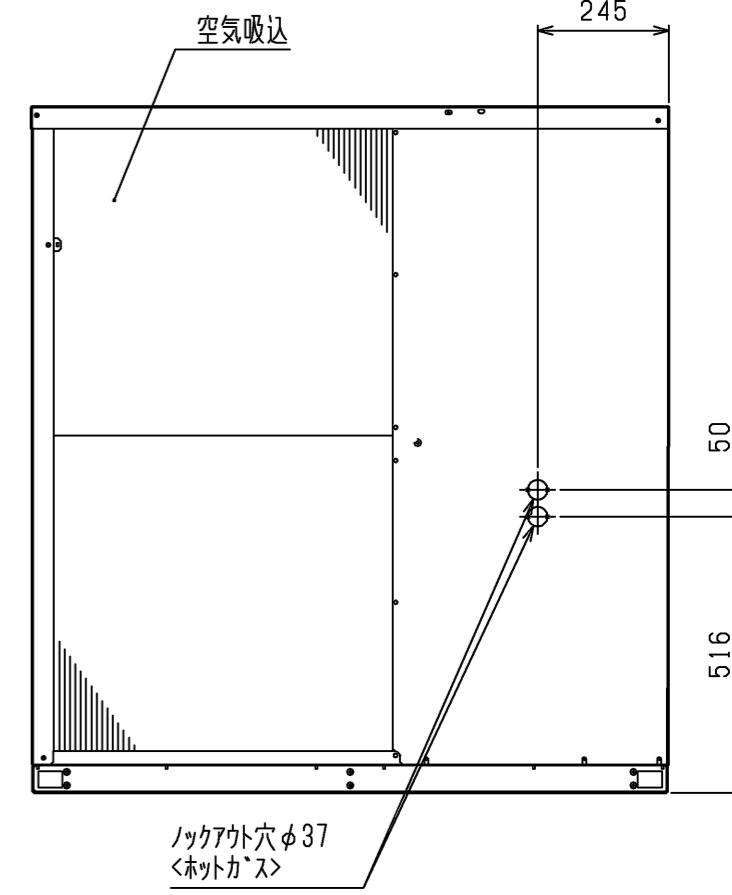
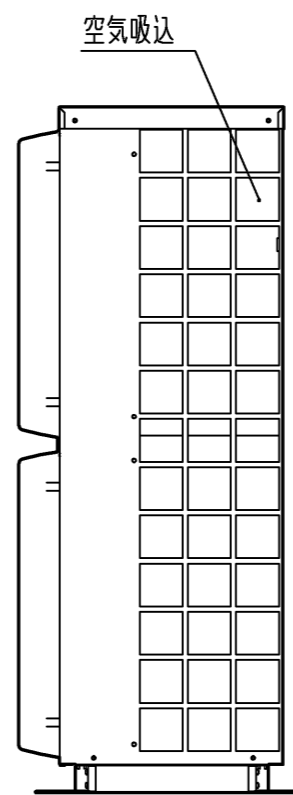
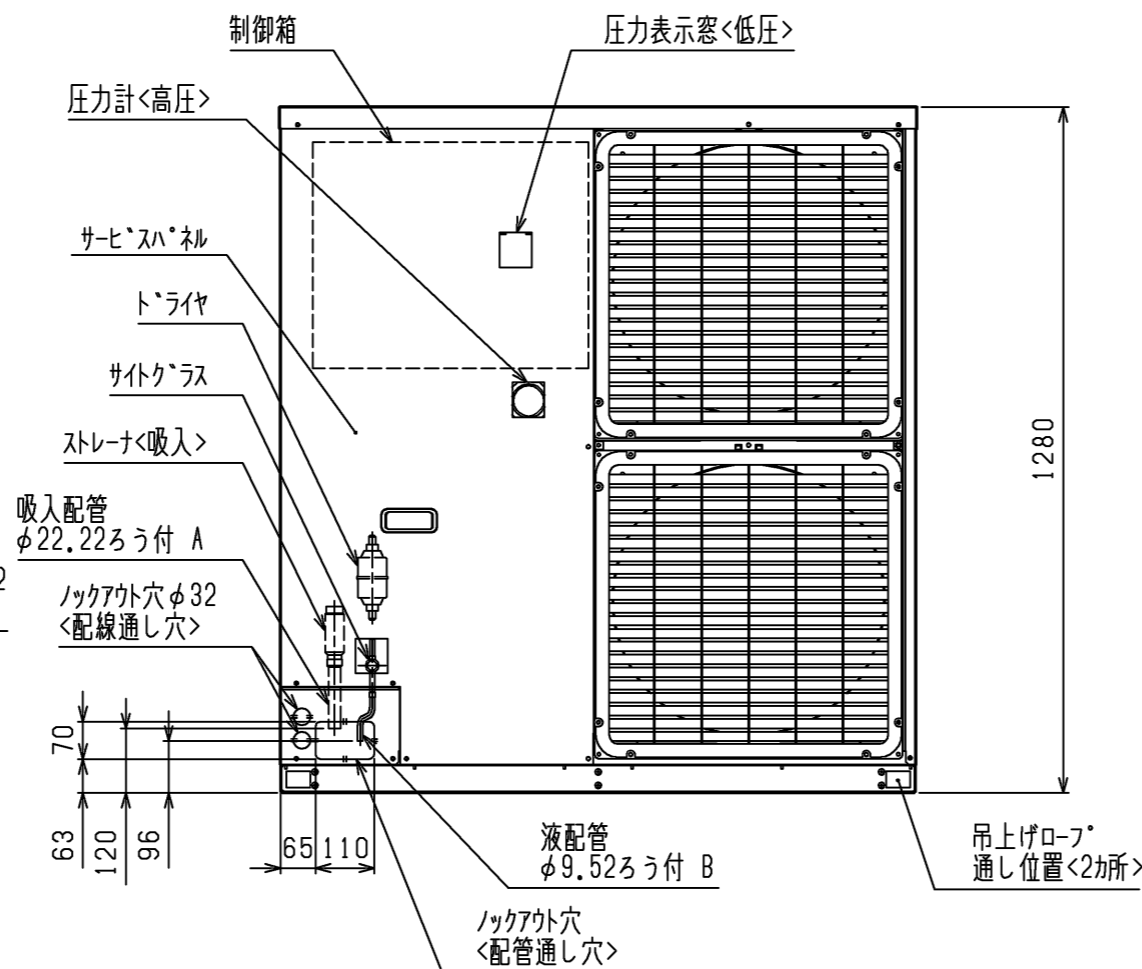
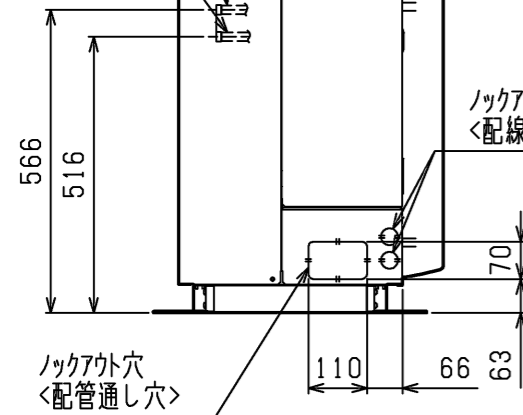
この部分に防振パット、および基礎がくるように据付けること



防振パットの大きさは、150×150以上としてください。
<推奨品 フリチ`ストーン製 IP-1003>

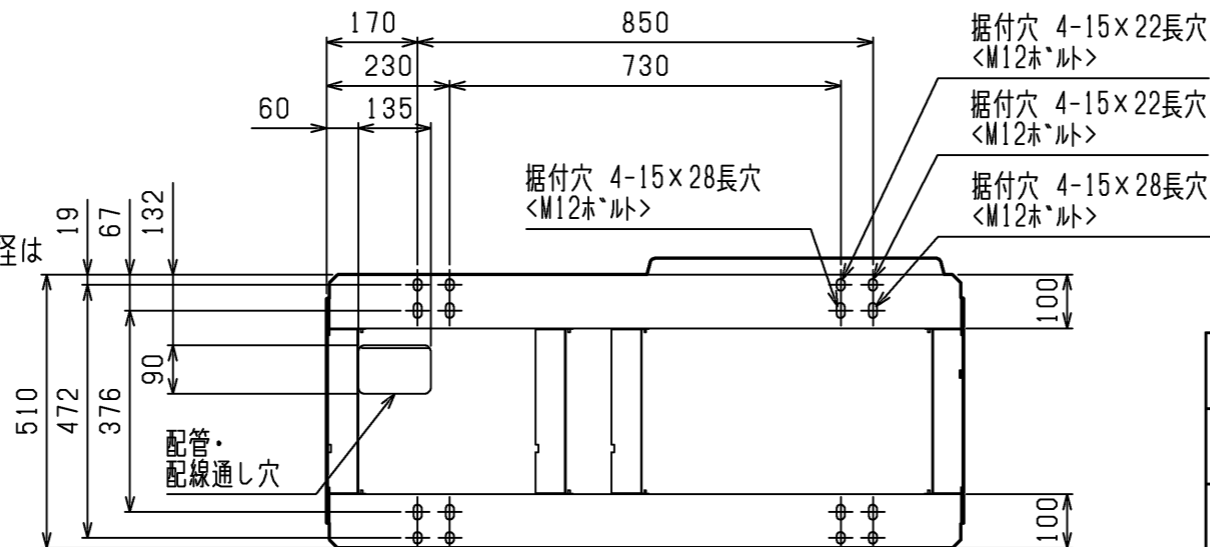
ホットガス配管<取出し口>
φ15.88ろう付 <注>

ホットガス配管<戻し口>
φ15.88ろう付 <注>



注1. ホットガス配管についてはユニット外取出し後の配管径は下記としてください。(レ`ビューサ現地手配)

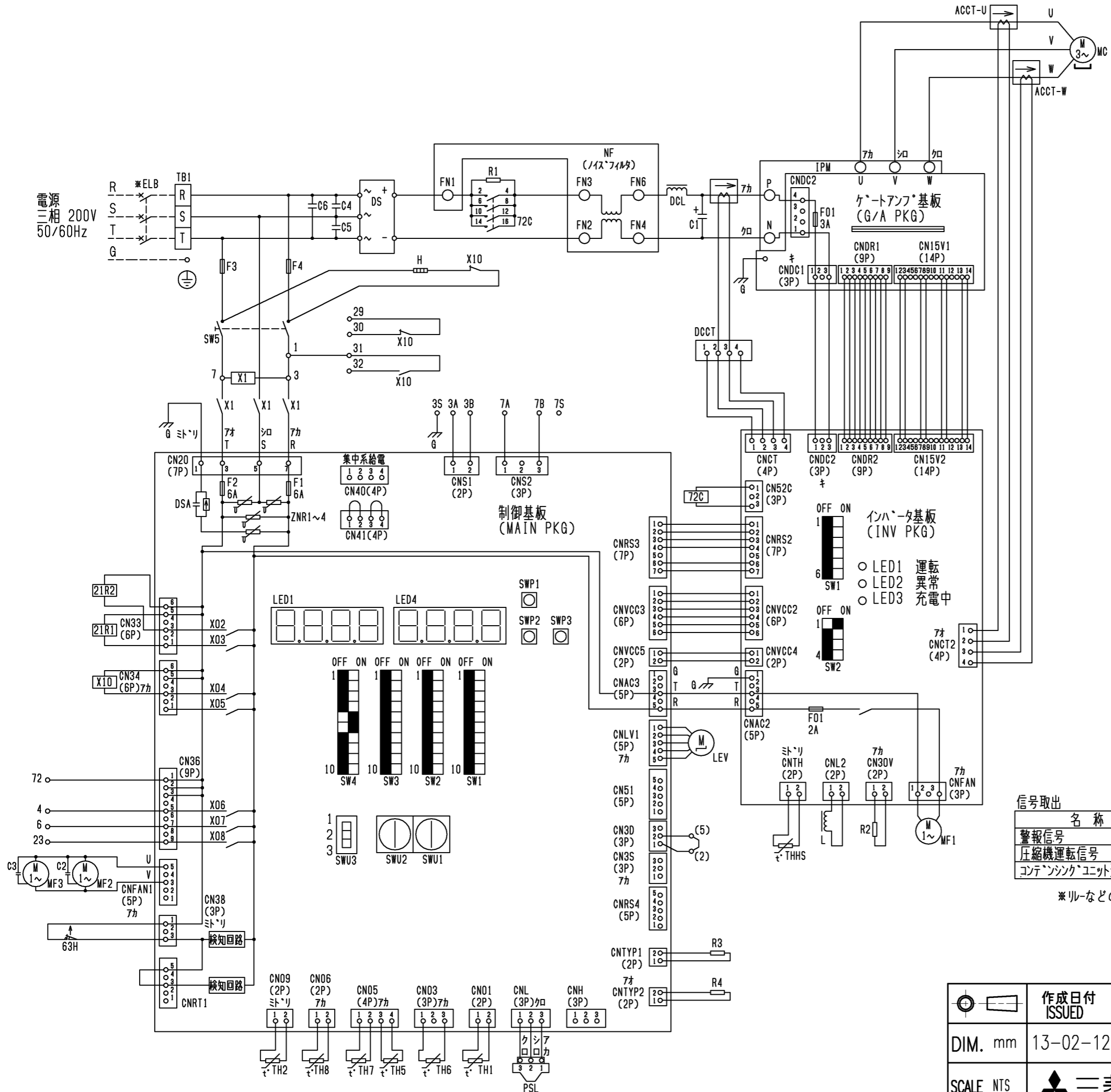
| | |
|----------------|---------------|
| EN30WA, EN37WA | 配管径 φ19.05 |
|----------------|---------------|



注2. 背面フィンガードは別売部品でご用意しております。
*製品の仕様は改良のため、予告なく変更することがあります。

| | | | |
|-----------|----------------|-----------------|--|
| | 作成日付 ISSUED | 改定日付 REVISED | TITLE 一体空冷式イン`タ`タコ`形 コン`ディ`ション`エ`キ`ット外形図 ECO`V`-EN30・37WA(-BS・-BSG) |
| DIM. mm | 13-02-07 | 13-08-30 | |
| SCALE NTS | 三菱電機株式会社 | | DRW.NO. W KN94R008 |
| | REV. A | PAGE 1/1 | |

電源
三相 200V
50/60Hz



| 記号 | 名称 |
|----------------|-------------------|
| ACCT-U, ACCT-W | 電流センサ<交流電流> |
| C1 | コンデンサ<主平滑> |
| C2, C3 | コンデンサ<送風機用電動機> |
| C4, C5, C6 | コンデンサ<Xコン> |
| DCL | 直流リアクトル |
| DCCT | 電流センサ<直流電流> |
| DS | タイオトスタック |
| DSA | サーミアフソーハ |
| F3, F4 | ヒューズ<電熱器:6A> |
| G | 接地<アース> |
| H | 電熱器<オイル> |
| IPM | インテリシメントハワークモジュール |
| L | チョークコイル<M-NET通信用> |
| LEV | 電子式膨張弁<インジエクション> |
| MC | 圧縮機用電動機 |
| MF1 | 送風機用電動機<制御箱・放熱板> |
| MF2, MF3 | 送風機用電動機<凝縮器> |
| N/F | 直流ノイズフィルタ |
| PSL | 圧力センサ<低圧> |
| R1 | 抵抗<突入電流防止> |
| R2 | 抵抗<フリータ> |
| R3, R4 | 抵抗 |
| SW1~4 | スイッチ<設定モト切替> |
| SW5 | スイッチ<運転-停止> |
| SWU1~2 | スイッチ<設定値入力> |
| TH1 | サーミスタ<吐出管温度> |
| TH2 | サーミスタ<圧縮機シェル油温> |
| TH5 | サーミスタ<高圧飽和温度> |
| TH6 | サーミスタ<外気温度> |
| TH7 | サーミスタ<吸入管温度> |
| TH8 | サーミスタ<過冷却器下流液管温度> |
| THHS | サーミスタ<放熱板温度> |
| X1 | 補助継電器 |
| X02~X08 | 補助継電器 |
| X10 | 補助継電器 |
| ZNR1~4 | ハリスタ |
| 21R1 | 電磁弁<中間圧インジエクション> |
| 21R2 | 電磁弁<吸入インジエクション> |
| 63H | 圧力開閉器<高圧> |
| 72C | 電磁接触器<インバータ主回路> |
| *ELB | 漏電遮断器 |

注1. *印の機器は、現地手配となります。

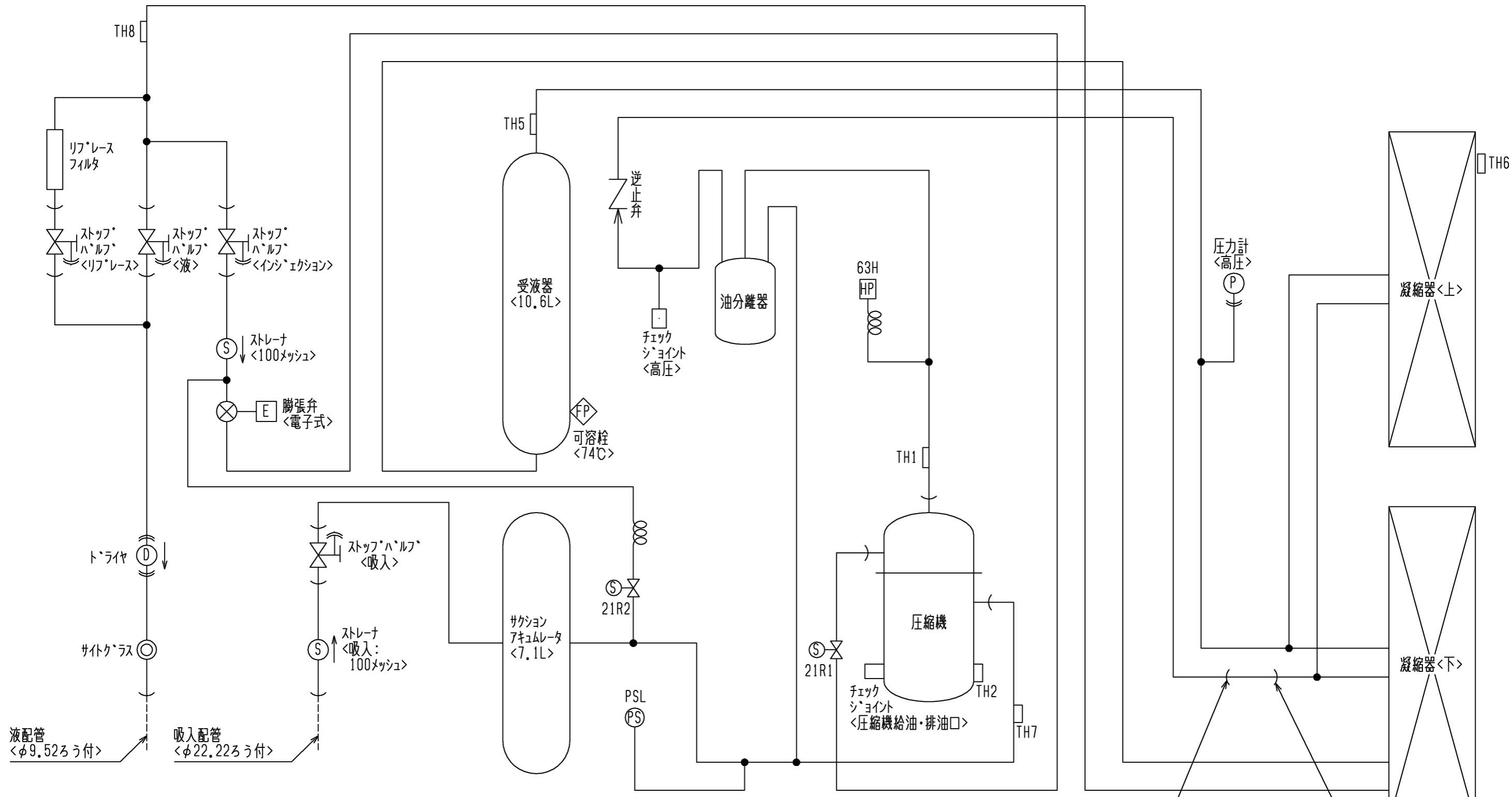
信号取出

| 名称 | 端子番号 | 出力条件 | 出力信号 | 電流値範囲 |
|-----------------|----------|---------------|------|-----------|
| 警報信号 | 7(72)-23 | 異常停止時 | 200V | 0.01~0.3A |
| 圧縮機運転信号 | 6-7(72) | 圧縮機運転 | 200V | 0.01~0.3A |
| コンデンシングユニット運転信号 | 4-7(72) | コンデンシングユニット運転 | 200V | 0.01~0.3A |

*Rルなどの負荷を用いて信号取出する場合は、72番端子を使用してください。

注. 製品の仕様は改良のため、予告なく変更することがあります。

| | | | | | |
|-----------|----------------|-----------------|---|------|------|
| | 作成日付 ISSUED | 改定日付 REVISED | TITLE 一体空冷式インバータ加圧形 コンデンシングユニット電気回路図 ECOV-EN37WA(-BS・-BSG) | | |
| | 13-02-12 | 14-01-20 | DRW.NO. | REV. | PAGE |
| SCALE NTS | 三菱電機株式会社 | | W KN94R005 | B | 1/1 |



| 図中記号 | 機器名称 | 作動値 |
|------|-------------------|-------------------------|
| PSL | 圧力センサ<低圧> | ----- |
| TH1 | サーミスタ<吐出管温度> | ----- |
| TH2 | サーミスタ<圧縮機シェル油温> | ----- |
| TH5 | サーミスタ<高圧飽和温度> | ----- |
| TH6 | サーミスタ<外気温度> | ----- |
| TH7 | サーミスタ<吸入管温度> | ----- |
| TH8 | サーミスタ<過冷却器下流液管温度> | ----- |
| 21R1 | 電磁弁<中間圧インジェクション> | 通電時 OPEN |
| 21R2 | 電磁弁<吸入インジェクション> | 通電時 OPEN |
| 63H | 圧力開閉器<高圧> | 4.15MPa OFF, 3.25MPa ON |

注. ホットガス配管についてはユニット外取出し後の配管径は下記としてください。(レギュサ現地手配)

| | 配管径 |
|----------------|--------|
| EN30WA, EN37WA | φ19.05 |

ホットガス配管<取出し口>
<φ15.88mm 付> <注>

ホットガス配管<戻し口>
<φ15.88mm 付> <注>

注. 製品の仕様は改良のため、予告なく変更することがあります。

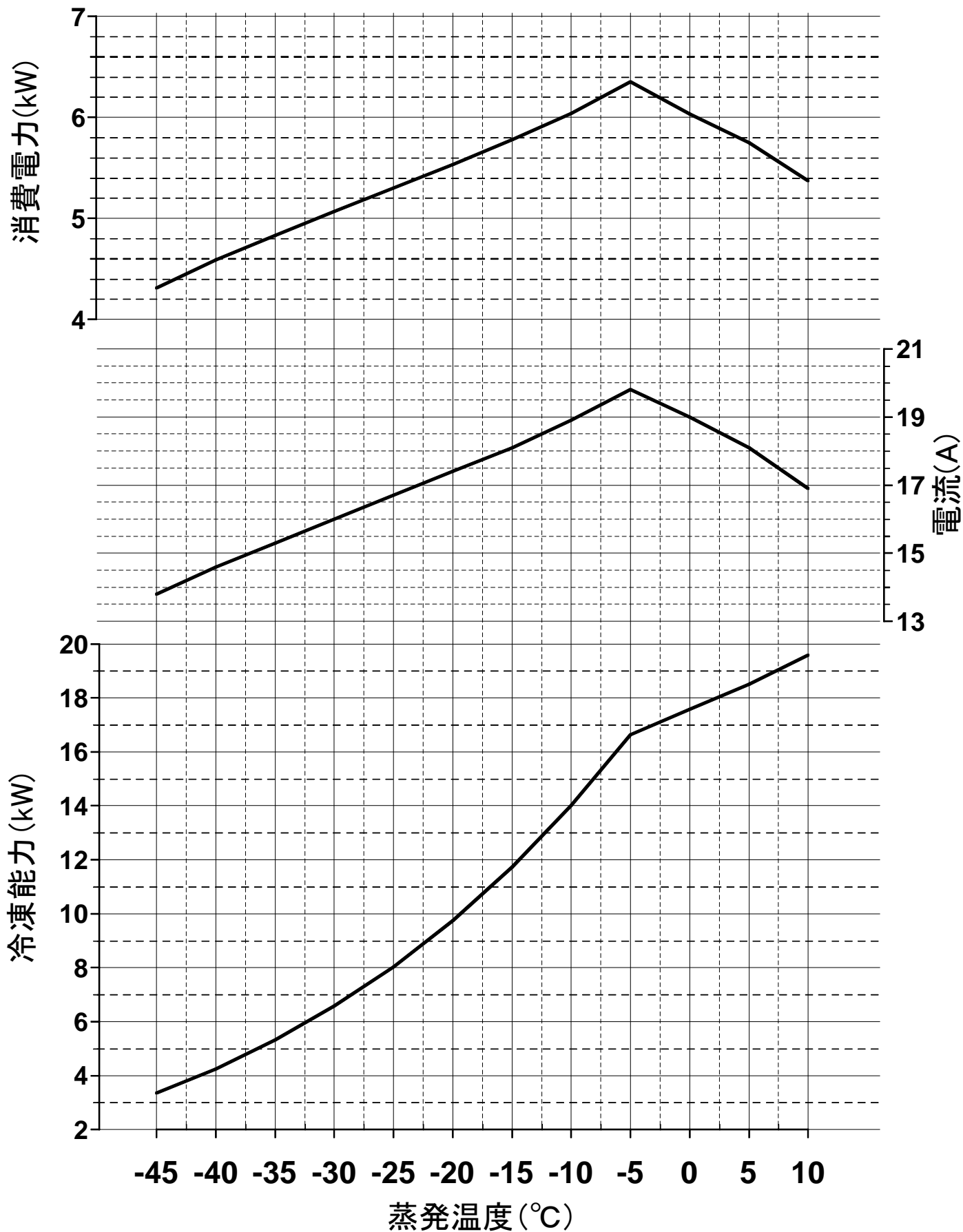
| 作成日付 ISSUED | 改定日付 REVISED | TITLE |
|----------------|-----------------|---|
| 13-02-12 | 13-08-30 | 一体空冷式インバータ加圧形 コネクティングユニット冷媒回路図 ECOV-EN30・37WA(-BS・-BSG) |
| DIM. mm | SCALE NTS | DRW.NO. W KN94R007 |
| | | REV. A |
| | | PAGE 1/1 |

三菱電機株式会社

ECO-V-EN37WA能力線図

電源 三相200V 吸入ガス温度 18°C
周囲温度 32°C 運転周波数 67Hz(注)
サブクール 6~12Kで変動します

(注) 蒸発温度が-5°Cを越える領域
では運転周波数(最大周波数)が低
下します。

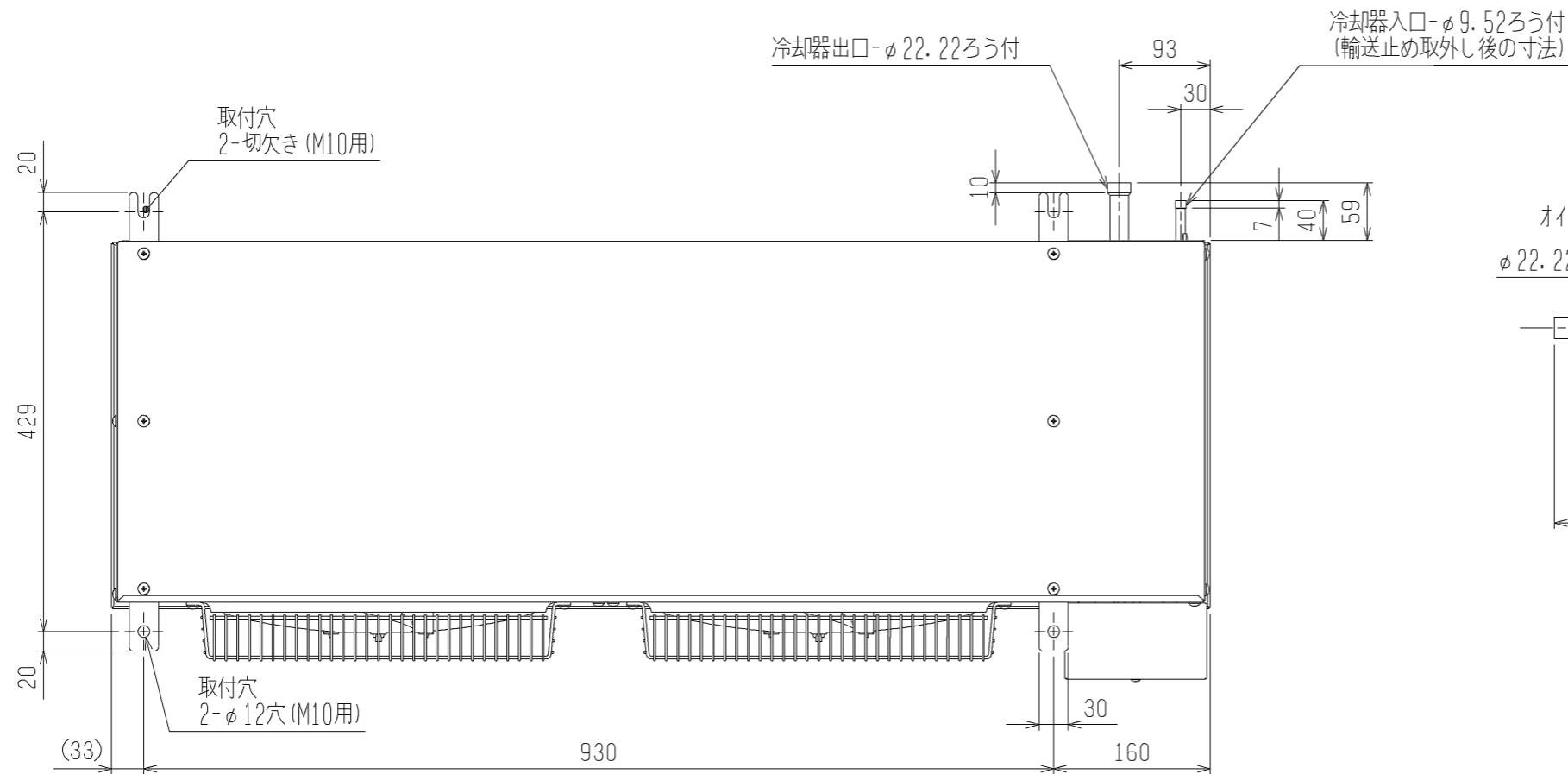


ユニットクーラ <縦形・中温用>

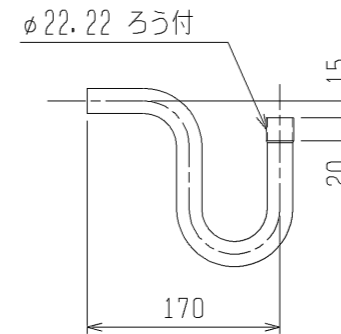
霜取方式：ヒータ

| 項目 | | 単位 | UCL-N5VHB(-BKN) | |
|----------------|---------|---------------------|-------------------------|------|
| 取付方法 | | | 天井吊下げ | |
| 外装ケース | | | アルミニウム(表面一部エポキシ加工) | |
| 使用温度 | | °C | -5~+15 | |
| 冷媒 | | | R410A(現地チャージ) | |
| 電源 | | | 三相 200V 50Hz(送風機：三相) | |
| 冷却能力 <注1> | TD7K | kW | 5.11 | |
| | TD10K | kW | 7.30 | |
| | TD13K | kW | 9.49 | |
| 冷却器 | 外表面伝熱面積 | m ² | 23.6 | |
| | フィンピッチ | mm | 4.0 | |
| | 内容積 | L | 4.6 | |
| 送風機 | 電動機出力 | kW | 0.06×2 | |
| | 入力 | W | 180 | |
| | ファン径 | mm | φ320×2 | |
| 風量 | | m ³ /min | 54 | |
| 冷風到達距離(0.5m/s) | | m | 11.0 | |
| 電気特性 | 運転 | 消費電力 | kW | 0.18 |
| | | 運転電流 | A | 0.69 |
| | 霜取 | 消費電力 | kW | 2.60 |
| | | 運転電流 | A | 11.9 |
| 霜取方式 | | | ヒータ | |
| ヒータ容量 | 冷却器 | kW | 2.10 | |
| | ドレンパン | kW | 0.50 | |
| | ファンカバー | kW | — | |
| | 端子台 | W | 7 | |
| | 液管 | W | — | |
| 配管寸法 <注2> | 冷却器入口 | mm | φ9.52S | |
| | 冷却器出口 | mm | φ22.22S | |
| | 外部均圧管 | mm | φ6.35S | |
| | 排水管 | mm | φ34(R1ねじ加工) | |
| 内蔵品 | 電磁弁・膨張弁 | | SRE-ES30GMD | |
| 付属部品 | | | オイルトラップ、ドレン排水ホース、ホースバンド | |
| 外形寸法 <高さ×幅×奥行> | | mm | 463×1123×469 | |
| 荷造質量 | | kg | 40 | |
| 製品質量 | | kg | 34 | |
| 騒音 <注3> | | dB(A) | 54.5 | |

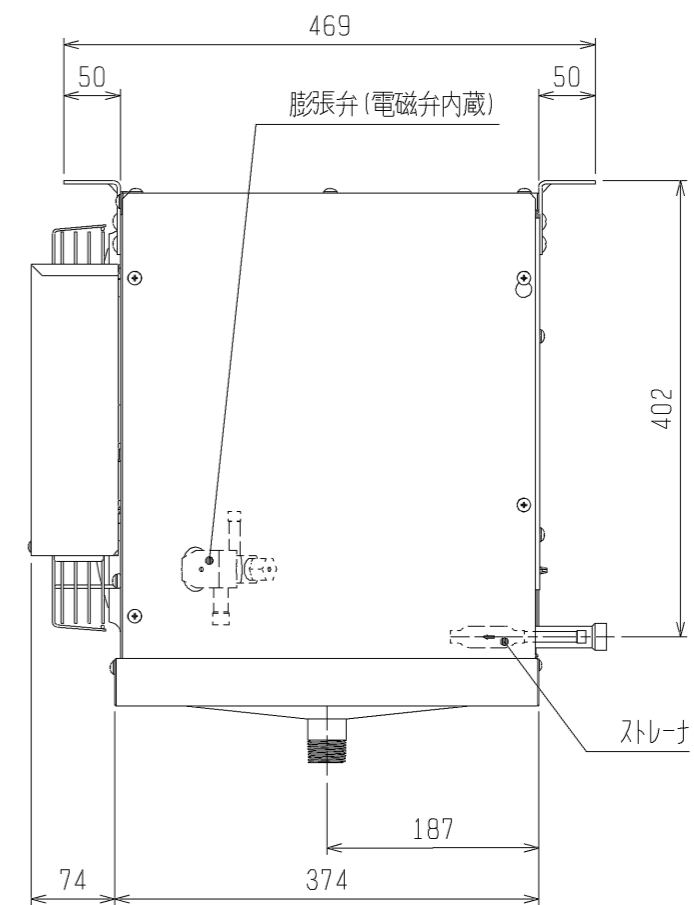
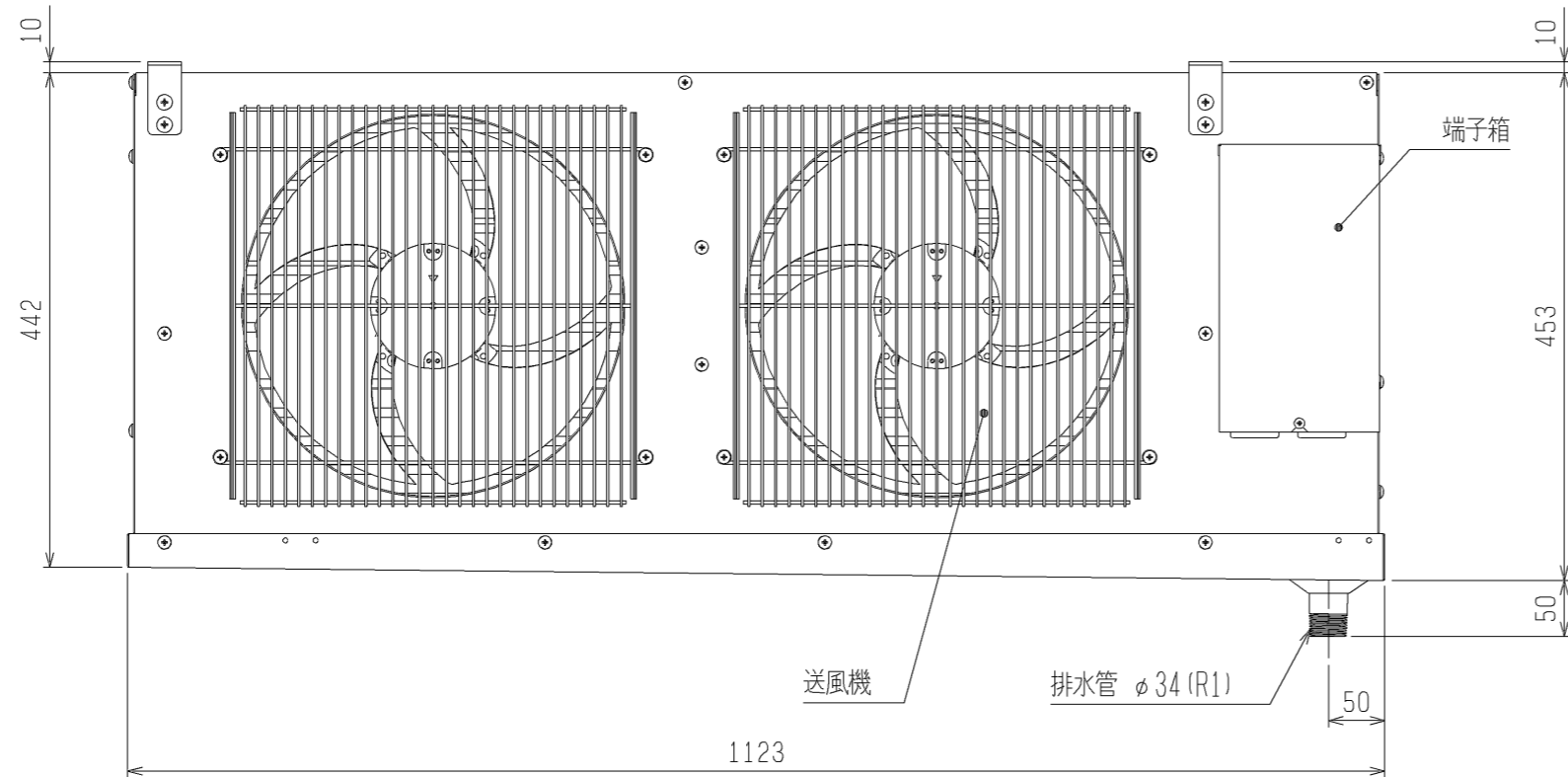
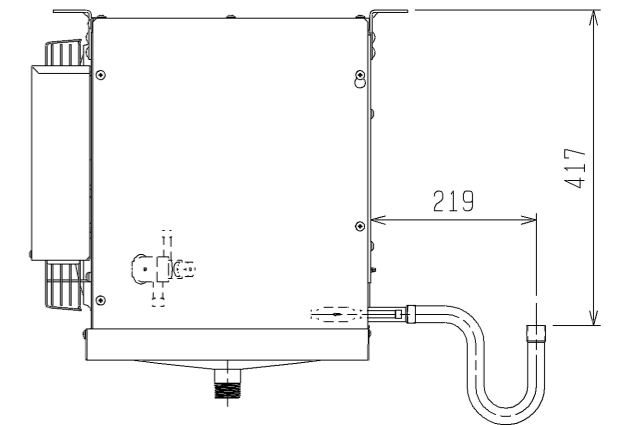
- 冷却能力(負荷となる送風機の入力を含む)の条件は次のとおりです。
過熱度 4K、無着霜状態
TDはユニットクーラ入口空気温度と蒸発温度の差を示します。(TD=ユニットクーラ入口空気温度-蒸発温度)
- 配管寸法欄 記号F：フル接続、記号S：ろう付接続
- 騒音値の測定条件は次のとおりです。
測定場所：無響音室相当でユニット前面中心より正面1m、下方向1m
- 製品仕様は改良などのため、予告なしに変更する場合があります。
- 運転電流は各相の最大値を示します。



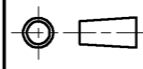

オイルトラップ* <付属>



オイルトラップ* 取付時の寸法



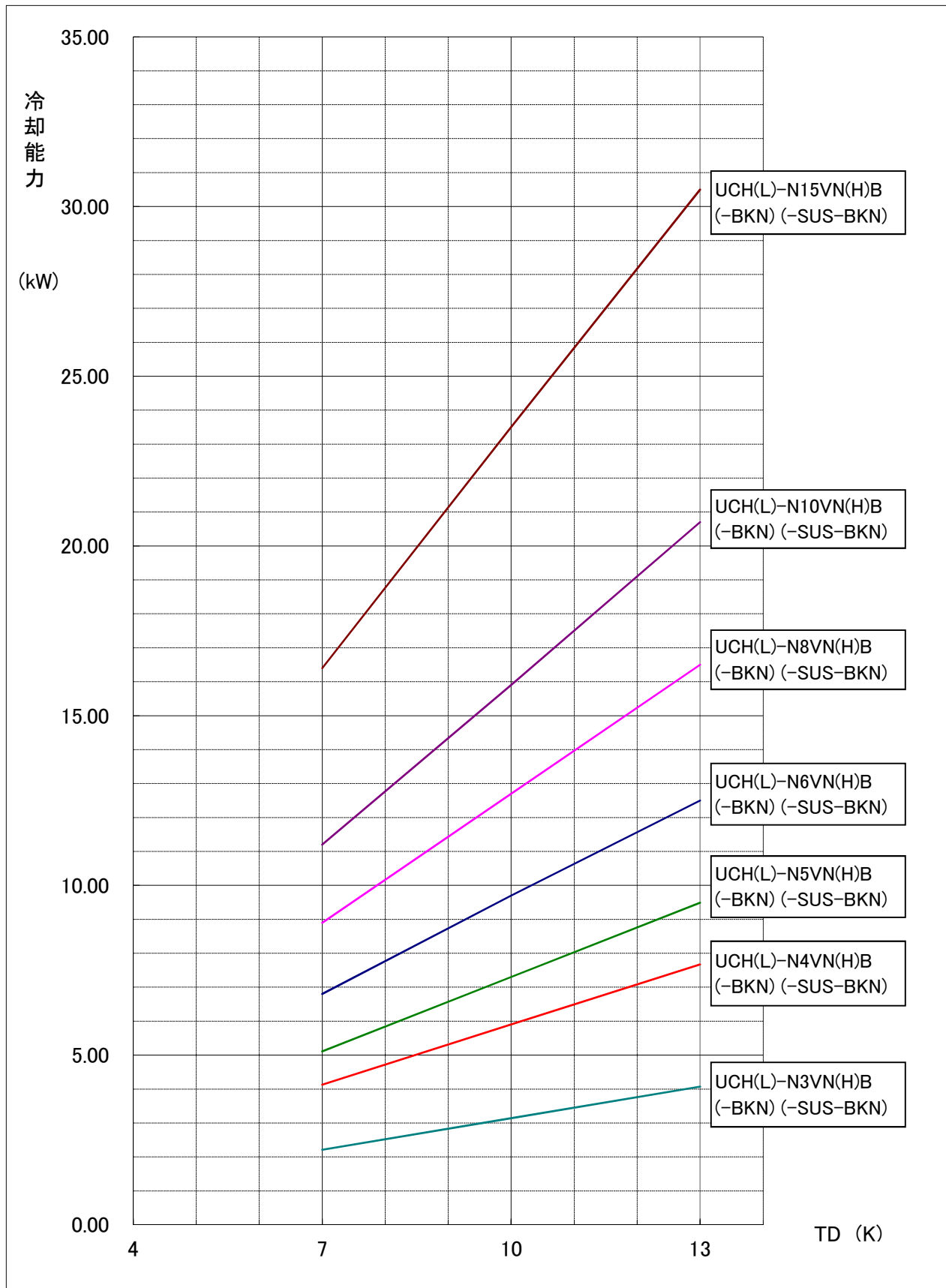
注. 製品の仕様は改良のため、予告なく変更する場合があります。

|  | | 作成日付 ISSUED | 改定日付 REVISED | TITLE | | |
|---|-----|--|-----------------|---|------|-------|
| DIM. | mm | 11-02-21 | 12-08-01 | ユニットクーラ 外形図 UCH(L)-N4, 5VN(H)B (-BKN, -SUS-BKN) | | |
| SCALE | NTS |  三菱電機株式会社 | | DRW. NO. | REV. | PAGE |
| | | | | WKA94L371 | B | 1 / 1 |

UCH(L)-N形ユニットクーラ冷却能力線図

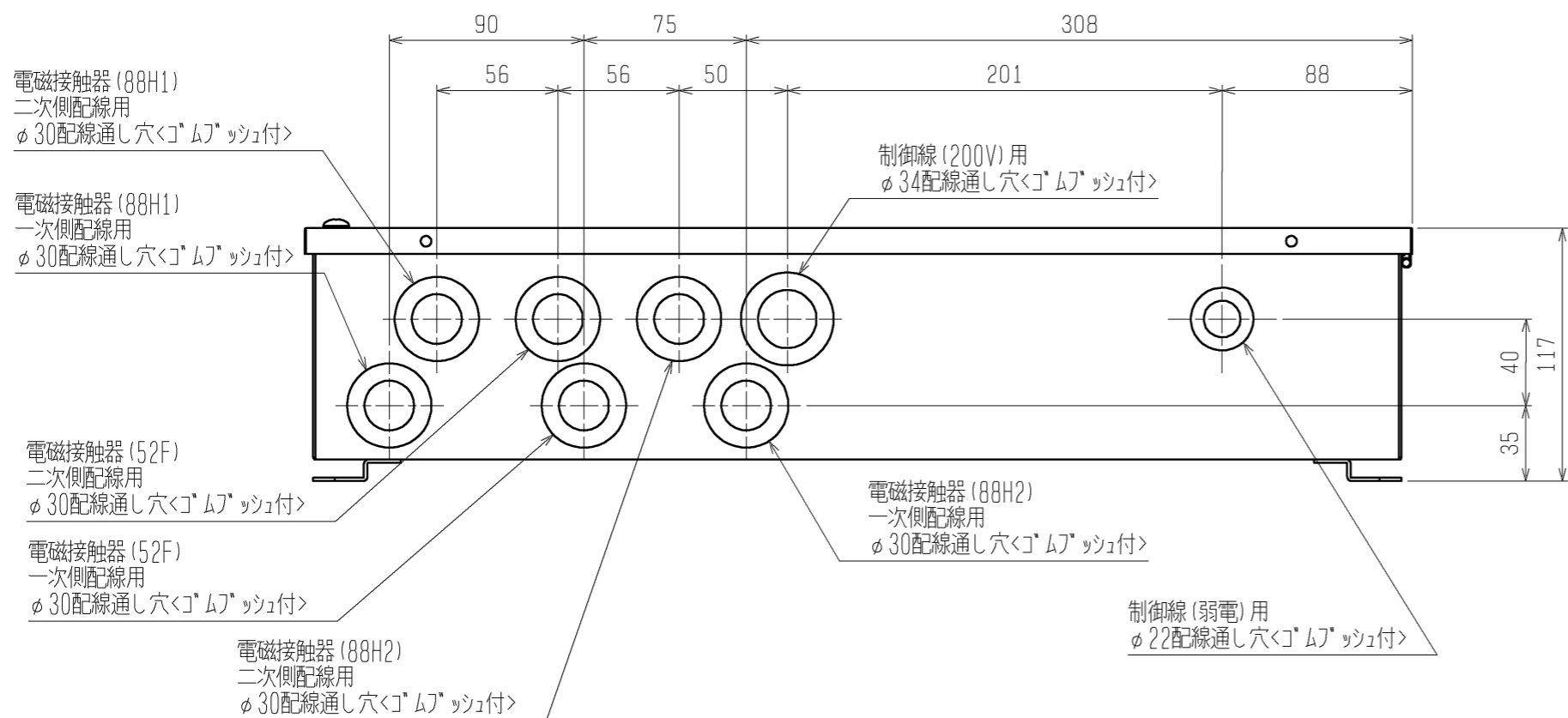
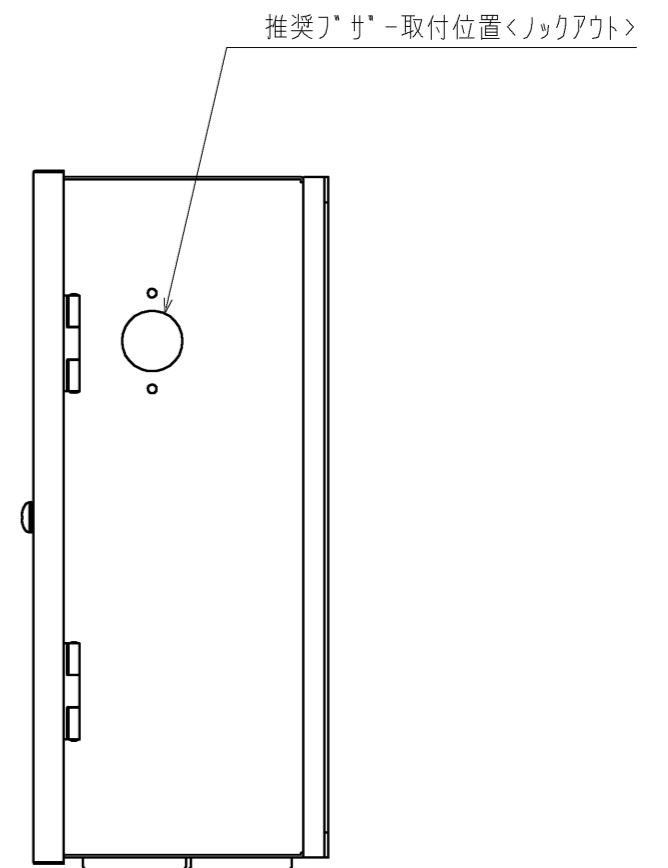
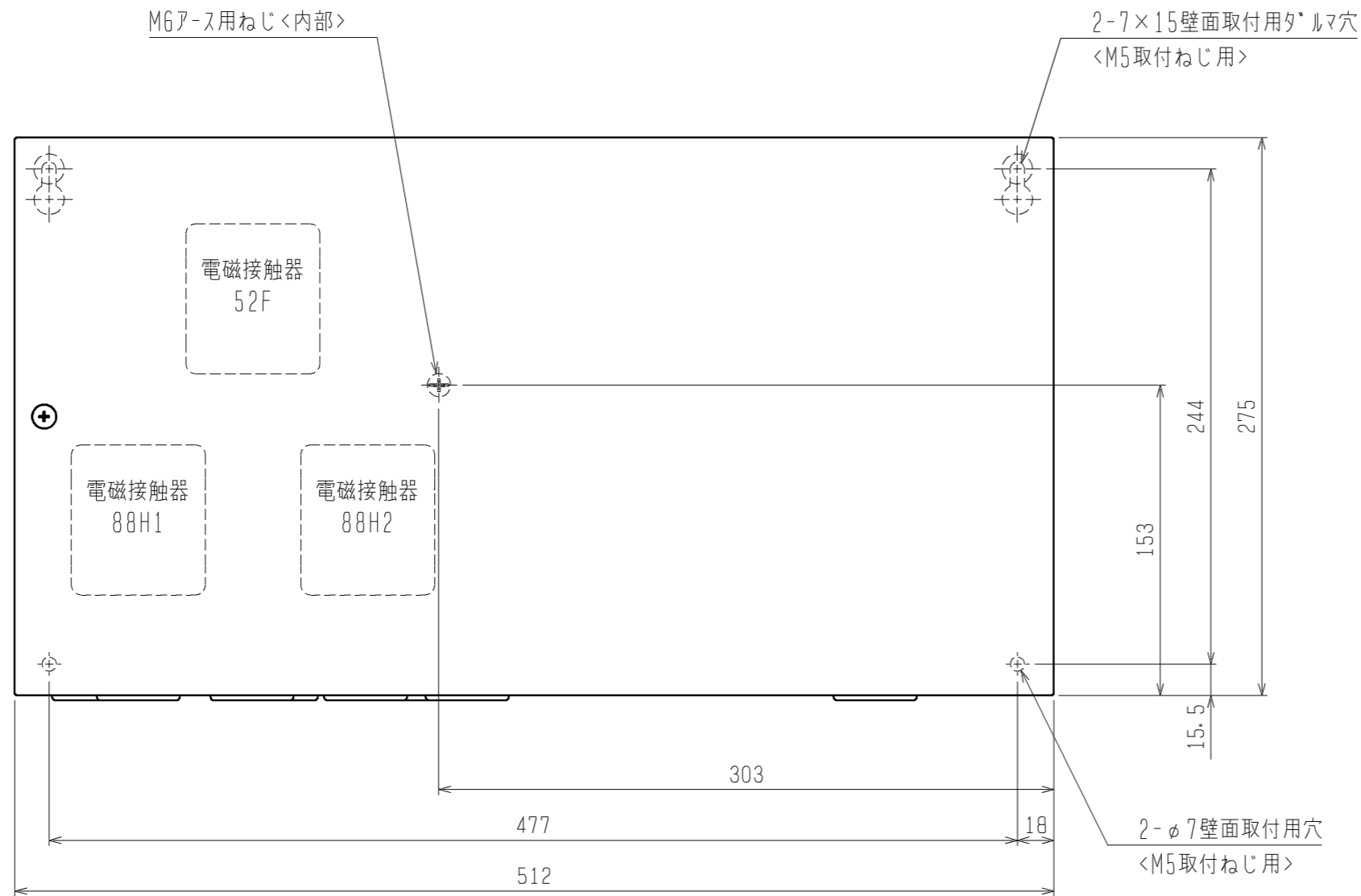
電源 三相 200V 50Hz
過熱度 4K

注) 冷却能力は、負荷となる送風機の入力は差し引いておりません。



| 項目 | | 単位 | RBS-N20HRA-HQ |
|-----------------------|--------------------|----|---|
| 据付条件 | | | 屋内設置 |
| | | °C | 周囲温度-10~+40(但し、凍結・結露なきこと) |
| 電源 | | | 単相 200V 50/60Hz |
| 外装色 | 接触器ボックス | | マンセル5Y 8/1 |
| | 電子リモコン | | マンセル4.48Y 7.92/0.66 |
| 霜取方式 | | — | ヒータ |
| 冷蔵庫内使用温度範囲 | | °C | -55~+15 |
| 表示灯 | | | 運転 |
| スイッチ | | | 運転/停止・緊急停止・手動霜取・霜取りセット・温度シフト・操作ロック |
| 温度制御器 | 庫内温度制御方式 | | 電子式 |
| | 庫内温度設定範囲 | °C | -37~+17 <注4><注5> |
| 電熱機用接触器<注3> | 個数 | | 有<1> |
| | 接点最大電流(AC200~220V) | A | 31.5<抵抗負荷 AC1級> |
| 送風機用接触器<注3> | 個数 | | 有<1> |
| | 接点最大電流(AC200~220V) | A | 7.0<三相かご形、単相モータ AC3級> |
| 霜取用タイマ | | | 電子式 周期 1~99時間(0.5時間毎設定、運転積算時間) 時刻(1日最大12回まで) |
| 付属部品 | | | サーミスタ(庫内温度、リード線5m)・サーミスタ取付具一式・リモコンケーブル(2心5m) 電子リモコン(RB-4DF1) |
| 外形寸法 (電子リモコン) | 高さ | mm | 120 |
| | 幅 | mm | 130 |
| | 奥行 | mm | 28 |
| 外形寸法 (接触器 ボックス) | 高さ | mm | 275 |
| | 幅 | mm | 512 |
| | 奥行 | mm | 117 |
| 製品質量<注1> | | kg | 6.5 |

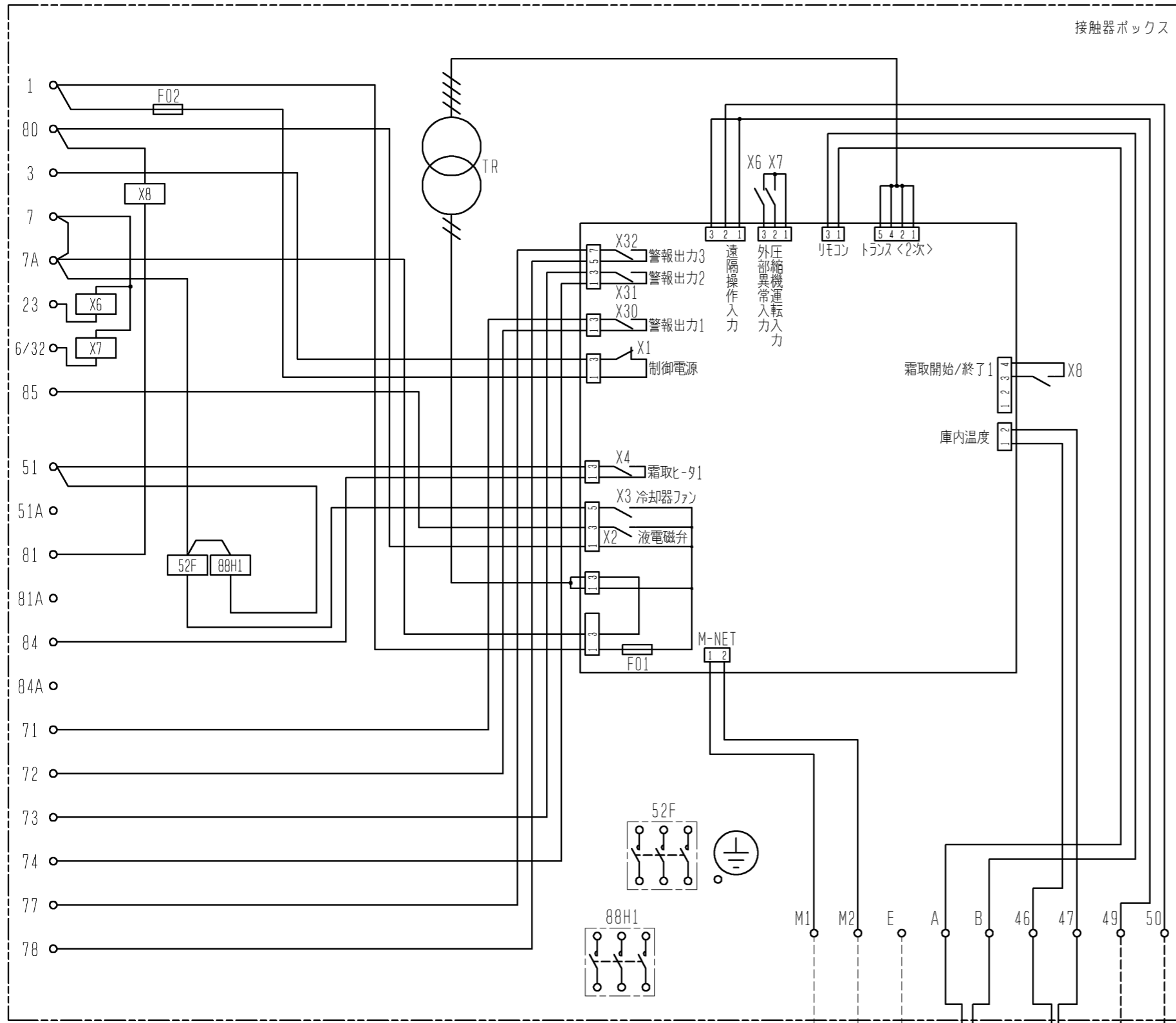
- 注1. 電子リモコンと接触器ボックスの合計の値です。
- 適合コンデンシングユニット、ユニットケーラとの配線は、現地接続となります。
 - 接触器の最大電流が、記載値を超えない範囲で使用願います。
 - 別売の超低温用サーミスタ(TM-U5)と組合せた場合、庫内温度設定範囲は、-57~-23°Cとなります。
 - 庫内温度設定範囲の上限値・下限値は、-37~+24°Cの間の任意の値に変更可能です。
ただし、超低温用設定のときは、この機能は使用できません。
 - 製品仕様は改良などのため、予告なしに変更する場合があります。



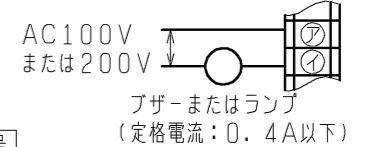
| | RBH-N(C) 35NRA-HQ | RBS-N(C) 20HRA-HQ | RBS-N(C) 202HRA-HQ |
|------|-------------------|-------------------|--------------------|
| 52F | 有 | 有 | 有 |
| 88H1 | 無 | 有 | 有 |
| 88H2 | 無 | 無 | 有 |

- 注1. 製品固定は落下防止のため、必ず4点で実施してください。
 2. ロックアウト取り外し時は、内部配線に気をつけて実施ください。
 3. 電磁接触器、端子台に接続する配線に、張力がかからないように電線管の使用をお願いします。
 4. 取付方向は、ゴ*ムフ*ツシが下になるように取付けてください。
 5. 製品の仕様は改良のため、予告なく変更する場合があります。

| | | | | | |
|-----------|----------------|-----------------|--|------|-------------|
| | 作成日付 ISSUED | 改定日付 REVISED | TITLE ハイクオリティコントローラ外形図 | | |
| DIM. mm | 10-10-04 | | RBH-N(C) 35NRA-HQ RBS-N(C) 20HRA-HQ, RBS-N(C) 202HRA-HQ | | |
| SCALE NTS | 三菱電機株式会社 | | DRW. NO. WKA94L252 | REV. | PAGE 1/1 |



注1. 主回路配線・制御回路配線に沿わせないでください。
 注2. 異常・警報信号を外部に出す場合は、下図のように配線してください。
 なお、出力内容は基板設定により変更可能です。
 詳細は据付工事説明書を参照してください。



| 端子番号 | 名称 | 出荷時設定 |
|-------|-------|-------------------|
| 71 72 | 警報出力1 | 外部(コンデンシングユニット)異常 |
| 73 74 | 警報出力2 | 高温異常 |
| 77 78 | 警報出力3 | 50℃高温異常 |

3. 中継基板の設定を変更することにより、外部入力接点による制御が可能です。
 (詳細は据付工事説明書を参照してください。)
 外部入力接点は、微小電流用の無電圧接点としてください。
 接点定格 DC15V 0.1A以上
 最小適用負荷 1mA以下

4. M-NET伝送線には、2心シールド線(CVVS・CPEVS・MVVS)1.25mm²をご使用になり、シールドアースをとってください。

| 記号 | 名称 | 記号 | 名称 |
|-----|---------------------|-------|-----------------------------|
| F01 | ヒューズ* <基板:6A> | X4 | 中継基板内補助継電器 <霜取ヒ-タ1> |
| F02 | ヒューズ* <制御回路:5A> | X6~X8 | 補助継電器 |
| TH1 | サ-ミスタ <庫内温度> | X30 | 中継基板内補助継電器 <警報出力1:外部異常> 注2 |
| TR | トランス | X31 | 中継基板内補助継電器 <警報出力2:高温> 注2 |
| X1 | 中継基板内補助継電器 <制御電源> | X32 | 中継基板内補助継電器 <警報出力3:50℃高温> 注2 |
| X2 | 中継基板内補助継電器 <液電磁弁> | 52F | 電磁接触器 <送風機> |
| X3 | 中継基板内補助継電器 <冷却器ファン> | 88H1 | 電磁接触器 <霜取ヒ-タ1> |

| | | | |
|-----------|----------------|-----------------|--|
| | 作成日付 ISSUED | 改定日付 REVISED | TITLE |
| | 10-10-04 | | ハイオリティコントローラ RBS-N20HRA-HQ 電気回路図 |
| SCALE NTS | 三菱電機株式会社 | | DRW. NO. WKA94L257 REV. 1 / 1 PAGE 1 / 1 |