

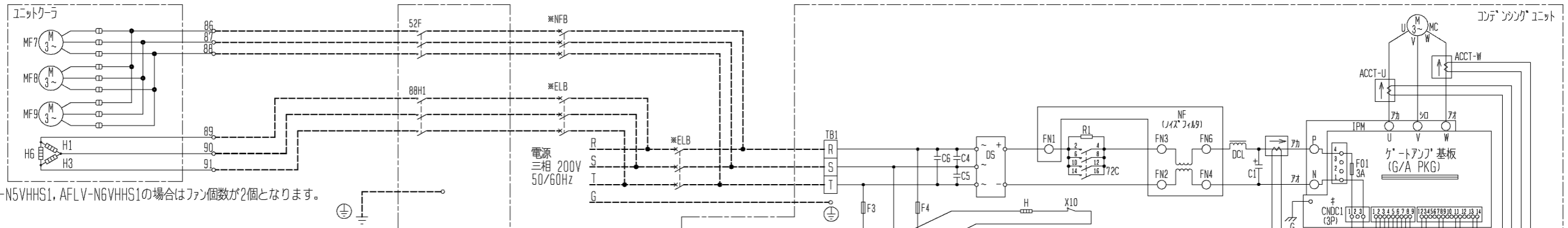
項目		形名	AFLV-N5VHHS1	
使用 範囲	外気温度	°C	-5~+43	
	庫内温度	°C	-5~+15	
電源			三相 200V 60Hz	
冷媒			R410A	
冷却能力<注1>		kW	11.6	
電気 特性	運転	消費電力 <注1>	kW	6.1
		運転電流 <注1>	A	19.6
	霜取	始動電流	A	21.0
		消費電力 <注1>	kW	3.2
霜取		運転電流 <注1>	A	11.9
コン デ ン シ ン グ	形名		ECOV-EN37MB	
	据付条件		屋外設置	
	定格出力		kW	3.7
	法定冷凍トン		トン	2.6
	配管 寸法	ガス入口配管	mm	φ22.22S
		液出口配管	mm	φ9.52S
製品質量		kg	173	
ユ ニ ツ ト ク ー ラ	形名 × 台数		UCL-N6VHB × 1	
	据付条件		天井吊下げ	
	送風機出力		kW	0.4
	冷却器	外表面伝熱面積	m ²	26.4
		フィンピッチ	mm	4.0
		内容積	L	4.3
	霜取方式			ヒータ
	配管 寸法	液入口配管	mm	φ12.7S
		ガス出口配管	mm	φ25.4S
製品質量		kg	40	
コントローラ		形名	RBS-N20HRA-HQ	

注1. 測定条件は次の通りです。

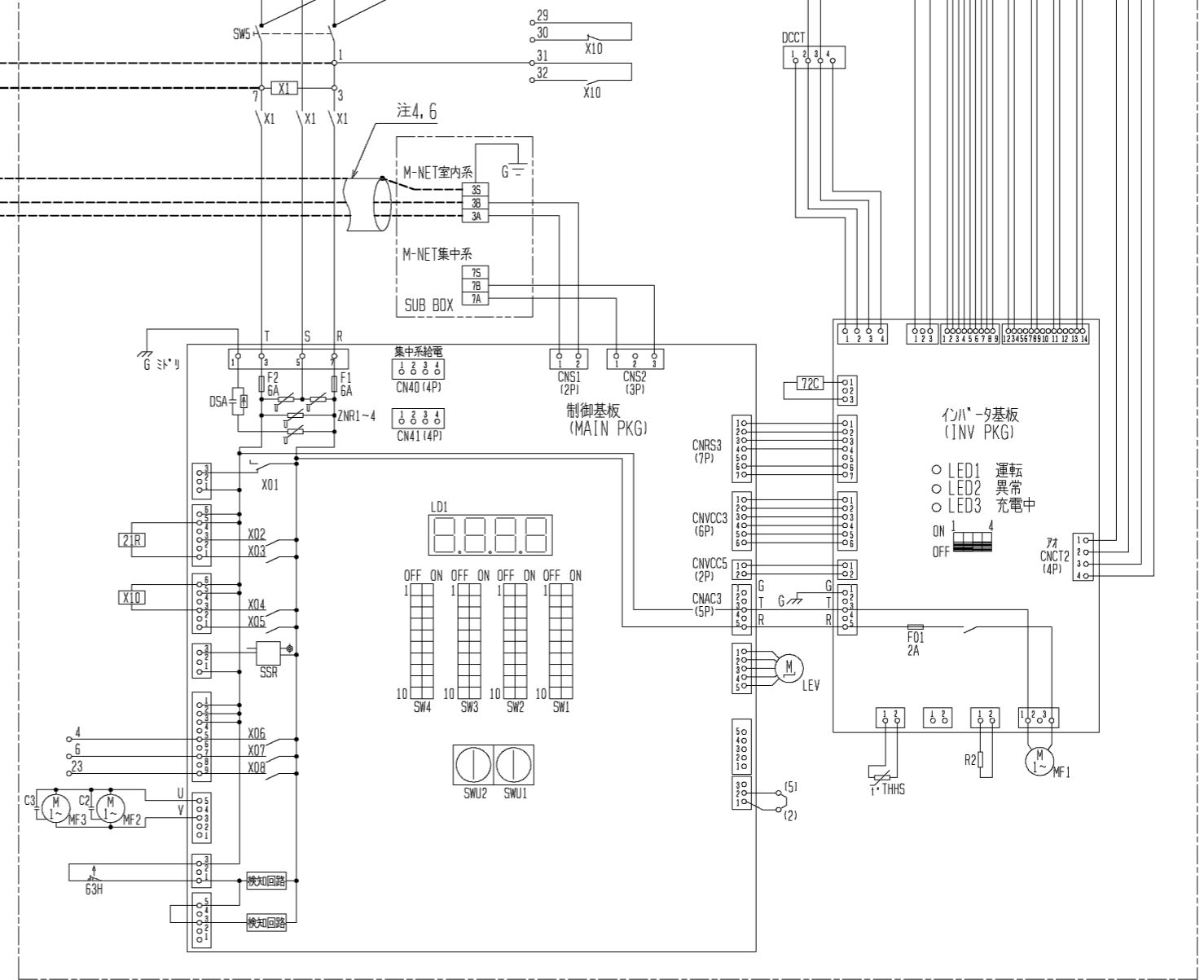
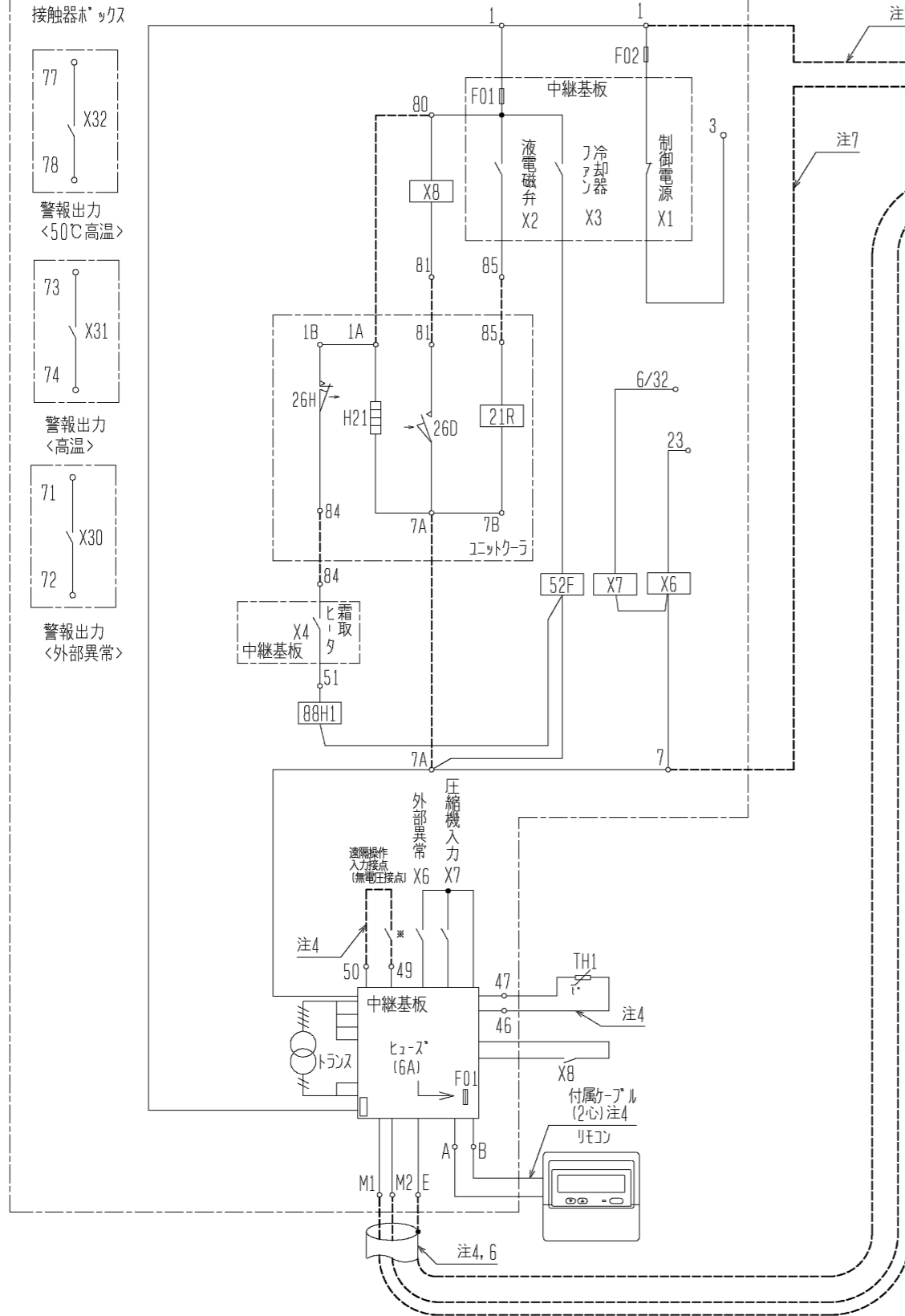
標準条件, 外気温度: 32°C, 庫内温度: 0°C, 冷媒配管長さ: 5m, 無着霜状態

冷却能力は、送風機の庫内負荷を差引いた値です。

- 配管寸法欄 記号F: フレ接続、記号S: 凸付接続を示します。
- 製品仕様は改良等の為、予告なしに変更する場合があります。
- コンデンスユニットは耐塩害仕様(BS)を含みます。
- ユニットクーラは防食仕様(BKN)を含みます。
- 運転電流は各相の最大値を示します。



AFLV-N5VHHS1, AFLV-N6VHHS1の場合はファン個数が2個となります。



- 注1. ※印の機器は、現地手配となります。
- 2. -----線は現地手配となります。
- 3. 接点の矢印は、圧力・温度が上昇した時の接点動作方向を示します。
- 4. 主回路配線・制御回路配線に沿わせないでください。
- 5. コンテ'ンシング'ユニットのメイン基板のSW2-5, SW1-9およびSW1-10をONにしてください。
- 6. 2心シールドケーブル(CVVS, CPEVS, MVVS)をご使用になりシールドアースを接続してください。
- 7. 接触器ボックスの1, 7番間に、単相200Vの電源が印加されていればコンテ'ンシング'ユニットとの接続は不要です。
- 8. 記号表は、各ユニットの電気回路図を参照ください。

注. 製品の仕様は改良のため、予告なく変更する場合があります。

<現地手配品>

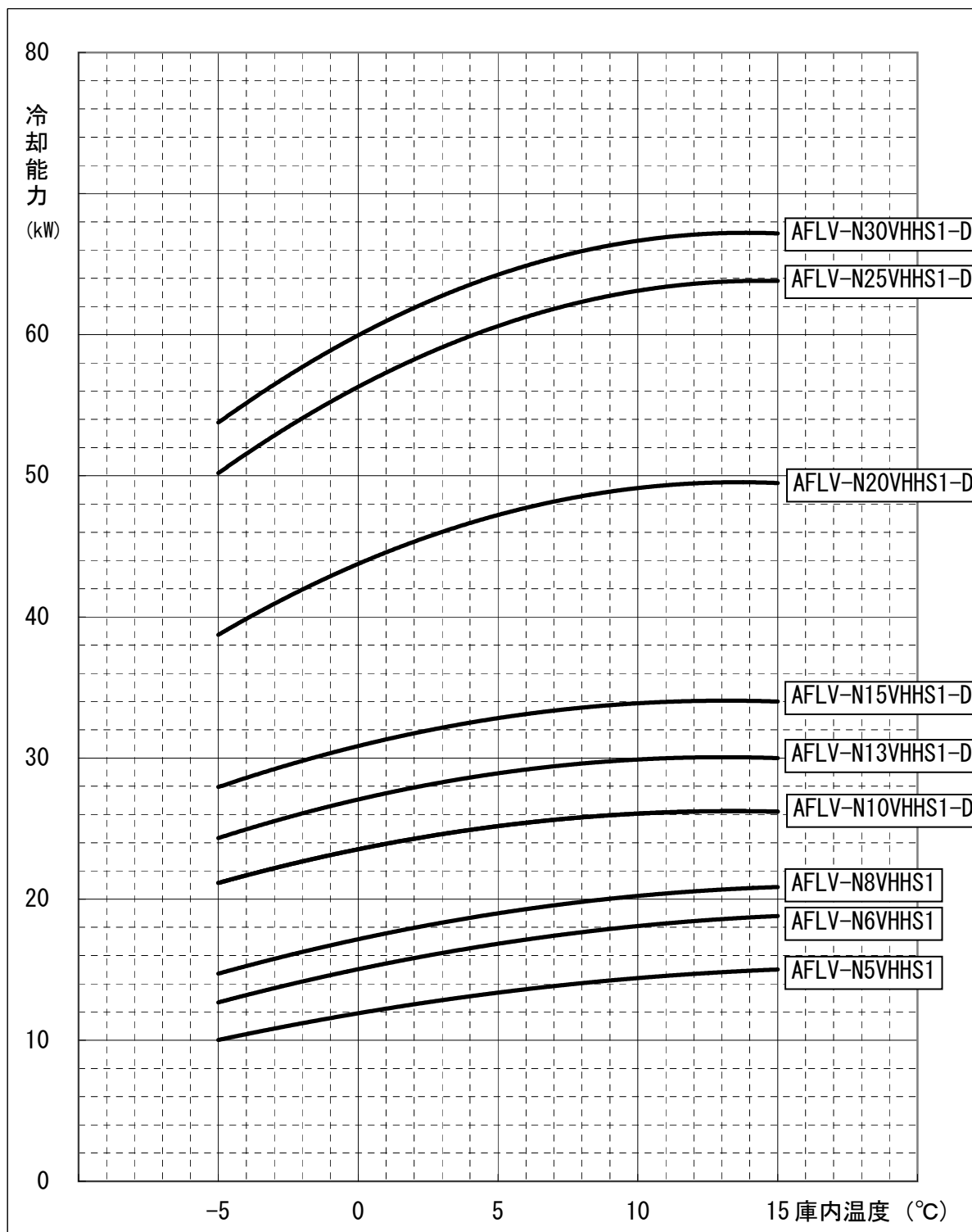
記号	名称
※ELB	漏電遮断器
※NFB	ノーヒューズブレーカ

作成日付 ISSUED	改定日付 REVISED	TITLE
11-10-11		ケルマルチ 電気配線図 AFLV-N5VHHS1, AFLV-N6VHHS1, AFLV-N8VHHS1
SCALE NTS	三菱電機株式会社	DRW. NO. WKA94J681
	REV.	PAGE 1/1

この製品をご使用になる場合は、漏電遮断器、ノーヒューズブレーカの設置とアース工事が必要です。

AFLV-N S1形クールマルチ冷却能力線図

60Hz



注1. 上記線図は外気32°C、冷媒配管長さ5mにおける値を示します。

冷却器用送風機の庫内負荷は差し引き済みです。

注2. 冷却器の着霜に伴う能力低下は差し引いておりません。

三菱電機株式会社

コンデンシングユニット

〈高・中温用〉

リフレス一体空冷式・〈R410A・スクロール〉

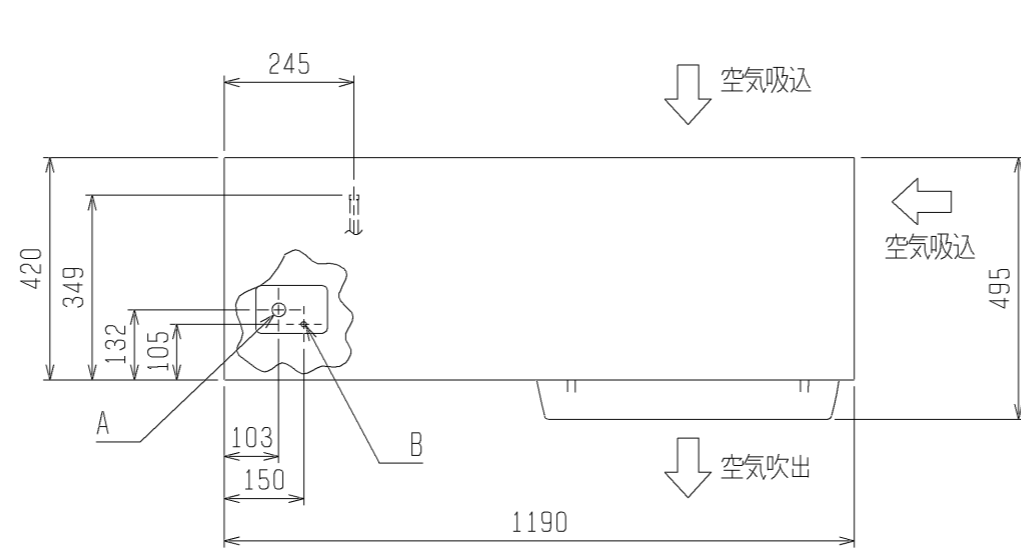
項目	単位	ECOV-EN37MB(-BS・-BSG)		
呼称出力	kW	3.7		
法定冷凍トン	トン	2.6		
吸入圧力飽和温度範囲	°C	-20~+10		
冷媒		R410A		
据付条件	〈注6〉 °C	屋外設置 周囲温度-15~+43		
電源		三相 200V 60Hz		
電気特性	消費電力	〈注1〉 kW	5.36 (48Hz運転時: 5.70)	
	運転電流	〈注1〉 A	16.7 (48Hz運転時: 17.7)	
	力率	〈注1〉 %	92.7 (48Hz運転時: 93.0)	
	始動電流	A	15	
出力周波数	〈注5〉 Hz	20 ~ 48		
冷凍能力	〈注1〉 kW	11.8 (48Hz運転時: 13.2)		
圧縮機	形名	HNK84FB		
	定格出力	kW	5.0	
	押しのけ量	m ³ /h	14.6	
	電熱器〈オイル〉	W	45	
冷凍機油	種類	タフイモントフリース MEL32R		
	初期充てん量	圧縮機	L	3
		その他	L	—
正規充てん量	L	2		
凝縮器	熱交換器形式	プレートフィンチューブ式		
	送風機	電動機出力	W	110×2
		ファン径	mm	φ490×2
	風量	m ³ /min	120	
凝縮圧力調整装置		電子ファンコントローラ		
受液器	内容量	L	10.6	
	可溶栓		有〈口径: 3.1mm、溶融温度: 74°C以下〉	
容量制御		インバータ方式〈0-42~100%〉		
始動方式		インバータ始動		
高圧カット防止機能		有		
保護装置	圧力開閉器〈高圧・低圧〉		有〈高圧: 機械式、低圧: テンジ形式〉	
	過電流保護		有〈44A設定〉	
	温度開閉器〈吐出〉		—	
	温度開閉器〈圧縮機インナーサーモ〉		—	
	ヒューズ	制御回路用	250V 2A、3A、6A×2	
		凝縮器送風機用	—	
	逆相防止器		有〈基板組込〉	
油温検出保護		有		
内蔵品	圧力計		有〈高圧〉	
	サクションアキュムレータ		有〈7.1L〉	
	油分離器		有	
	ドライヤ		有	
サイトグラス		有		
付属部品	予備ヒューズ	2A、3A、6A		
	その他	チェックポイント、応急運転用コネクタ		
外装色		マンセル 5Y 8/1		
外形寸法〈高さ×幅×奥行〉	mm	1280×1190×420		
質量	荷造質量	kg	180	
	製品質量	kg	175	
配管寸法 〈注2, 3〉	吸入配管	mm	φ22.22S	
	液配管	mm	φ9.52S	
	ホットガス配管	mm	—	
騒音	〈注4〉 dB (A)	47.5		

- 注 1. 測定条件は、次のとおりです。
 周囲温度: 32°C、蒸発温度: -10°C、吸入ガス温度: 18°C、インバータ圧縮機運転周波数: 41Hz
2. 配管寸法欄 記号F: フレ接続、記号S: ろう付接続
3. 配管長は50m以下となります。
4. 騒音値の測定条件は次のとおりです。
 周囲温度: 32°C、蒸発温度: -10°C、インバータ圧縮機運転周波数: 41Hz
 ファンコントロール設定: 目標凝縮温度=外気温度+18°C
 測定場所: 無響音室相当でユニット前面より距離1m、高さ1m
5. 最大周波数は目標蒸発温度設定値によって異なります。詳細は工事説明書、ハンドブックなどをご確認ください。
6. 設置条件により-15~+40°Cになる場合があります。詳細は工事説明書、ハンドブックなどをご確認ください。

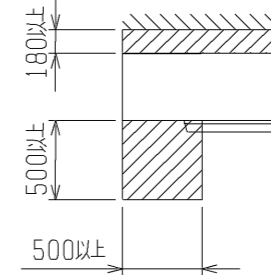
三菱電機株式会社

項目		単位	ECOY-EN37MB (-BS・-BSG)
再利用対象		<注7>	既設配管・冷却器
リブ レ ー ス	対応可能配管長	液管	最大50m
		ガス管	最大50m
	対応可能な冷却器 <注8>	ユニットクーラの場合	1系統に接続されているユニットクーラ2台まで (ただし、1系統に3台以上のユニットクーラが 接続されている場合は、総負荷容量の70%まで)
		ジョークスの場合	1系統に接続されている総負荷容量の70%まで
異物除去方法			フィルタによる異物吸着
リブレース運転時間			2時間
使用回数		<注9>	1回

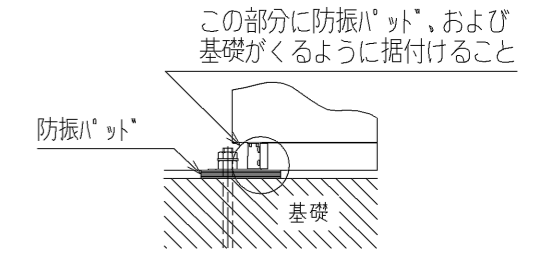
- 注 7. 既設配管は現地で施工されている吸入配管、液配管を示します。
 冷却器の再利用可否は各メーカーへ問い合わせください。
 なお、再利用時には膨張弁と電磁弁をR410A対応品へ交換してください。
8. (例) 1台のコンプレッサーユニットに同じ容量の冷却器(ジョークス、ユニットクーラ)が10台接続されている場合、7台まで対応可能です。
 なお、冷却器の再利用可否は各メーカーへ問い合わせください。
9. リブレース運転後に製品の操作弁の開閉操作により冷媒回路を切替え、冷却運転中に冷媒がフィルタを流れないようにしてください。
 また、一度使用したフィルタを再利用しないでください。
 現地接続配管は本仕様書に記載している適正配管径の1ランクアップまでとしてください。
10. リブレース作業のはじめに各冷却器の膨張弁の感温筒を外してR22機などの既設ユニットにて5分間程度運転させる作業(フラッシング)実施してください。その他、作業手順詳細につきましては工事説明書、ハンドブックなどをご確認ください。
11. 上記の対応を満たせない場合は、以下のいずれかの方法を実施してください。
 ・本フィルタによるリブレース運転実施後に、圧縮機油中の鉱油混合率が6wt%以下になるまで油交換を繰返し実施してください。
 ・日冷工方式による既設配管再利用を実施してください。
12. 製品仕様は改良などのため、予告なしに変更する場合があります。



1. サービススペース
サービススペースには下図の寸法が必要になります。



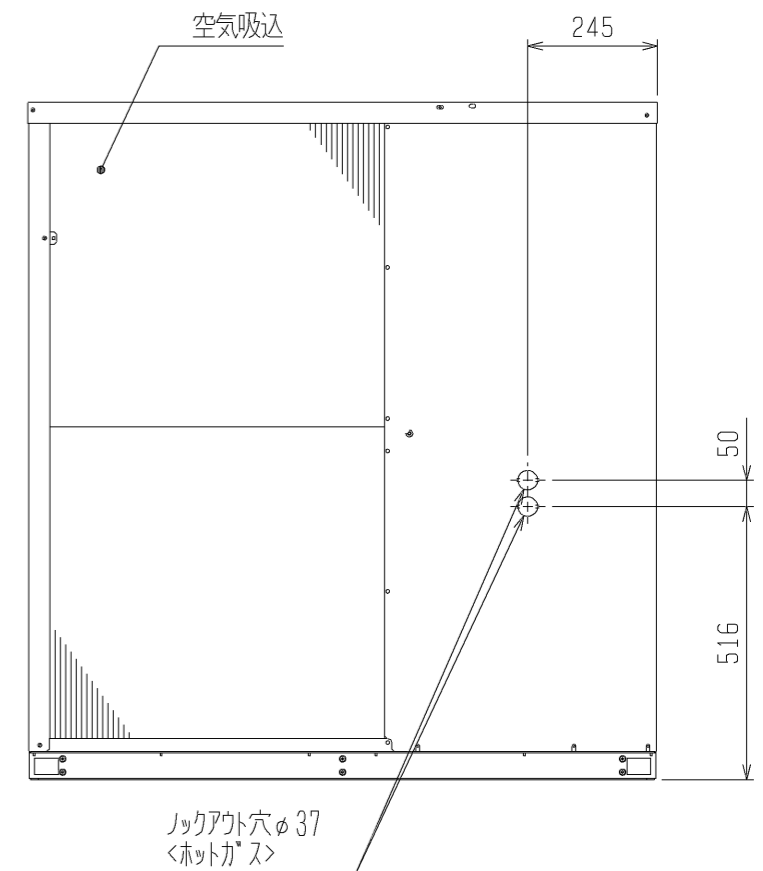
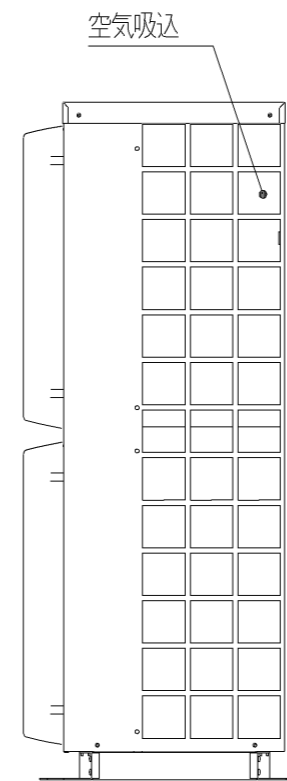
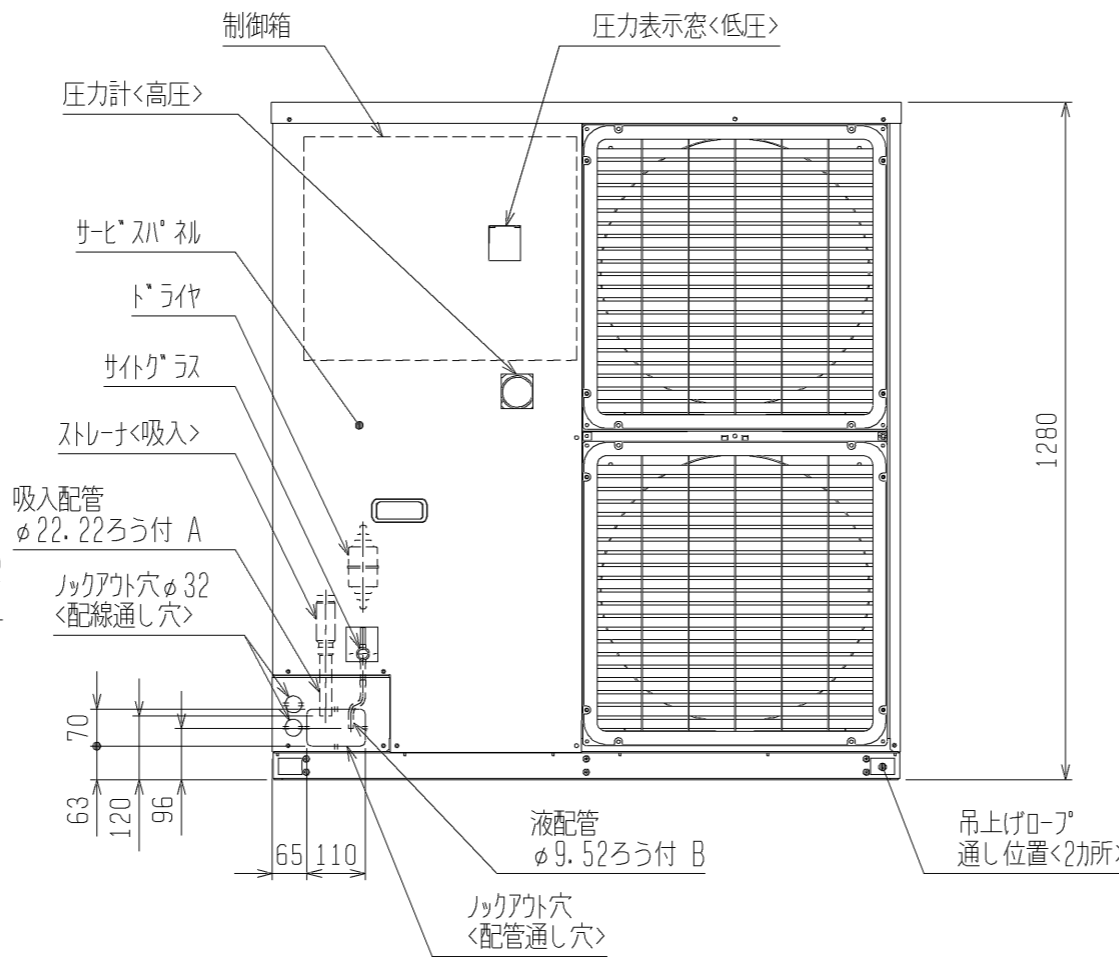
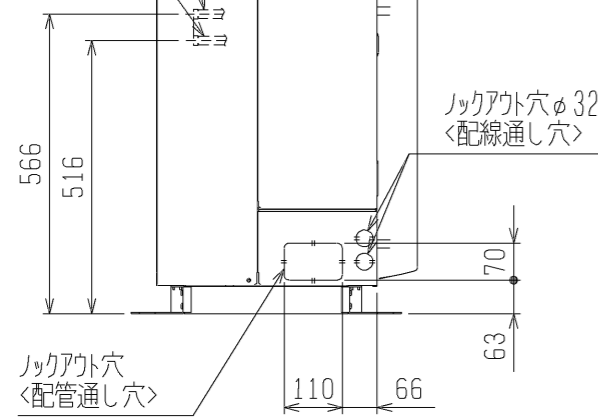
2. 据付ホルト
M12の据付ホルトでユニットの据付足を4か所強固に固定してください。
(据付ホルト、座金、ナットは現地手配です。)



この部分に防振パッド、および基礎がくるように据付けること
防振パッドの大きさは、150×150以上としてください。
<推奨品 フリチストン製 IP-1003>

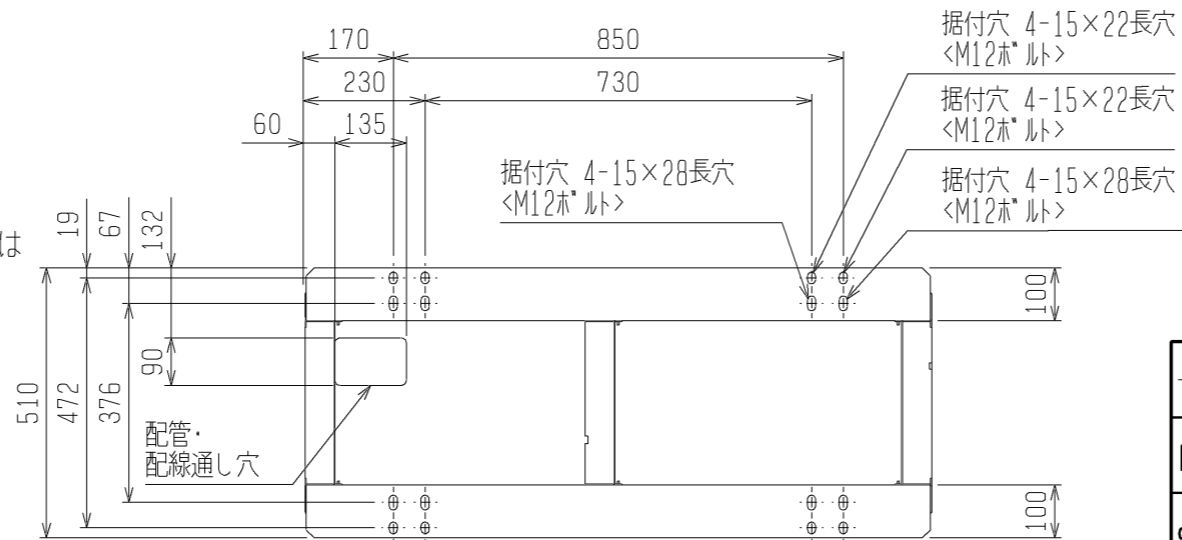
ホットガス配管<取出口>
φ15.88ろう付 <注>

ホットガス配管<戻し口>
φ15.88ろう付 <注>



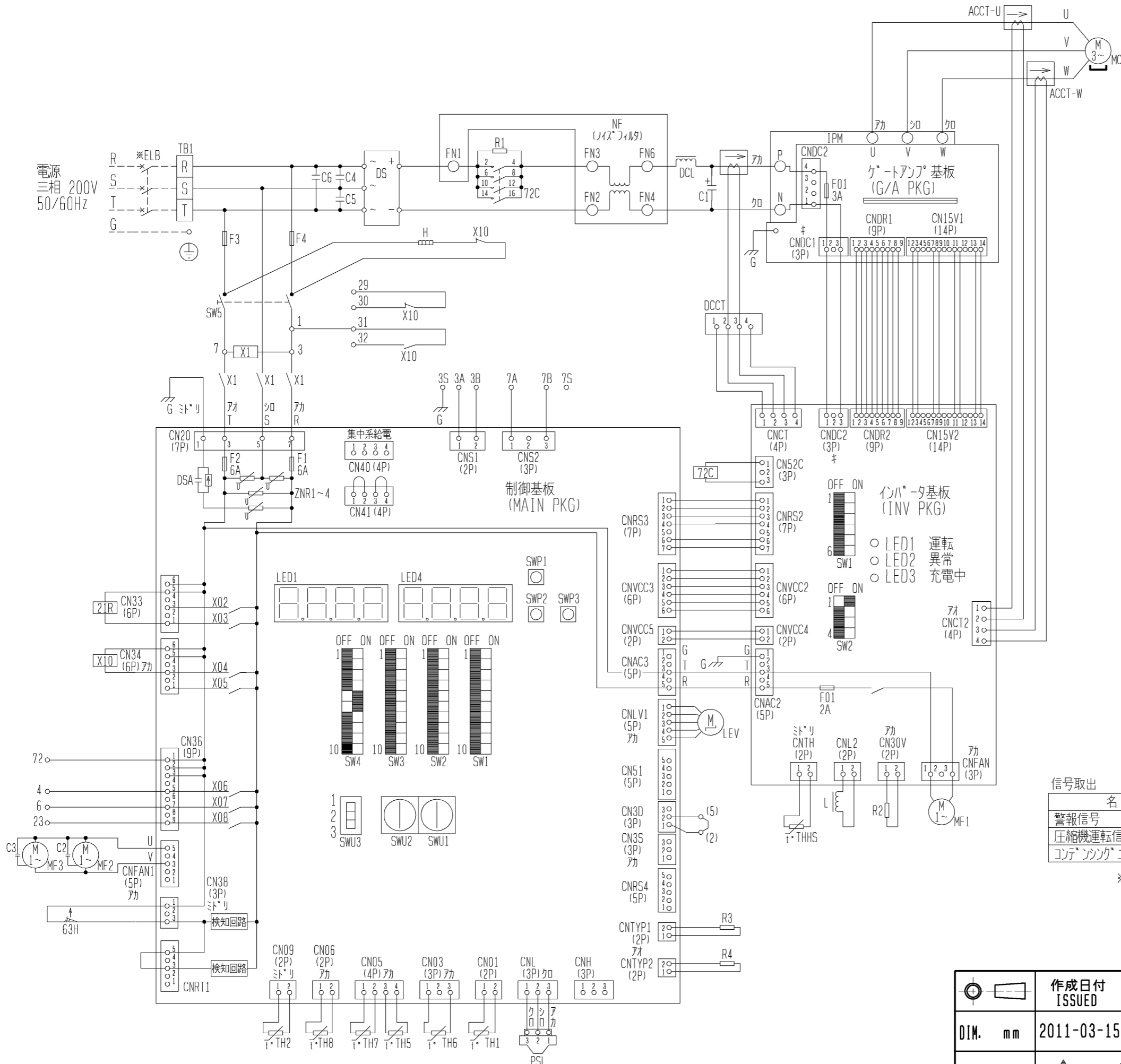
注1. ホットガス配管についてはユニット外取出し後の配管径は下記としてください。(レギュラー現地手配)

	配管径
EN37MB, EN45MB	φ19.05
EN55MB	φ22.22



注2. 背面フィンガードは別売部品をご用意しております。
*製品の仕様は改良のため、予告なく変更することがあります。

	作成日付 ISSUED	改定日付 REVISED	TITLE 一体空冷式インバータスクロール形 コンプレッショナユニット外形図 ECOV-EN37MB, EN45MB, EN55MB (-BS・-BSG)		
	2011-03-14	2012-02-21	DRW. NO.	REV.	PAGE
SCALE NTS	三菱電機株式会社		WKN94L210	C	1/1



記号	名称
ACCT-U, ACCT-W	電流センサ<交流電流>
C1	コンデンサ<主平滑>
C2, C3	コンデンサ<送風機用電動機>
C4, C5, C6	コンデンサ<Xコン>
DCL	直流リアクトル
DCCT	電流センサ<直流電流>
DS	ダイオードスタック
DSA	サーキットブレーカ
F3, F4	ヒューズ<電熱器:6A>
G	接地<アース>
H	電熱器<オイル>
IPM	インテリジェントパワーモジュール
L	チョークコイル<M-NET通信用>
LEV	電子式膨張弁<インジェクション>
MC	圧縮機用電動機
MF1	送風機用電動機<制御箱・放熱板>
MF2, MF3	送風機用電動機<凝縮器>
N/F	直流ノイズフィルタ
PSL	圧力センサ<低压>
R1	抵抗<突入電流防止>
R2	抵抗<フリータ>
R3, R4	抵抗
SW1~4	スイッチ<設定モード切替>
SW5	スイッチ<運転-停止>
SWU1~2	スイッチ<設定値入力>
TH1	サーミスタ<吐出管温度>
TH2	サーミスタ<圧縮機オイル温度>
TH5	サーミスタ<高压飽和温度>
TH6	サーミスタ<外気温度>
TH7	サーミスタ<吸入管温度>
TH8	サーミスタ<過冷却器下流液管温度>
THHS	サーミスタ<放熱板温度>
X1	補助継電器
X02~X08	補助継電器
X10	補助継電器
ZNR1~4	バリスタ
21R	電磁弁<中間圧インジェクション>
63H	圧力開閉器<高压>
72C	電磁接触器<インバータ主回路>
※ELB	漏電遮断器

注1. ※印の機器は、現地手配となります。

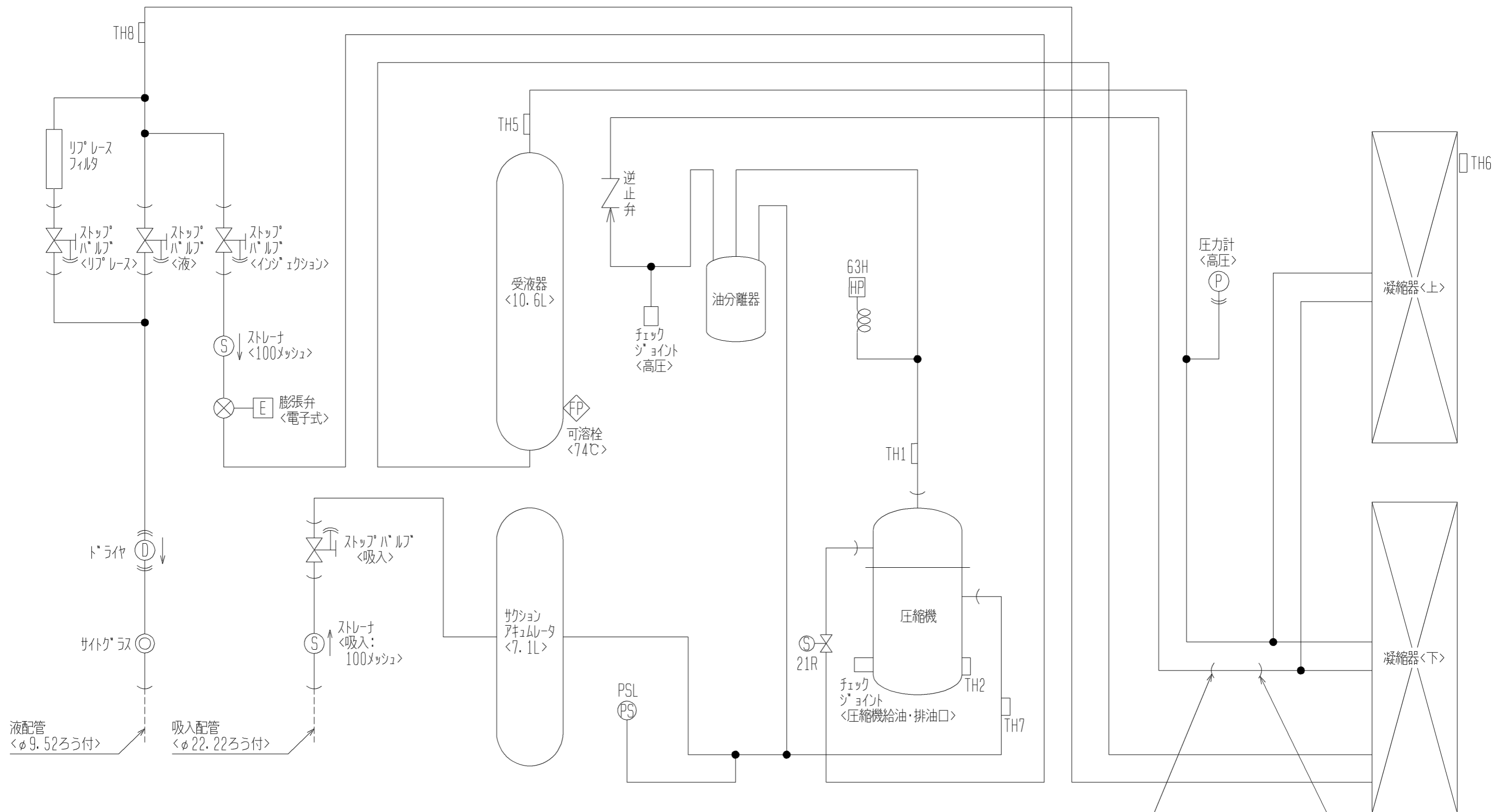
信号取出

名称	端子番号	出力条件	出力信号	電流値範囲
警報信号	7(72)-23	異常停止時	200V	0.01~0.3A
圧縮機運転信号	6-7(72)	圧縮機運転	200V	0.01~0.3A
コンプレッサユニット運転信号	4-7(72)	コンプレッサユニット運転	200V	0.01~0.3A

※リレーなどの負荷を用いて信号取出する場合は、72番端子を使用してください。

注. 製品の仕様は改良のため、予告なく変更することがあります。

	作成日付 ISSUED	改定日付 REVISED	TITLE 一体空冷式インバータスクロール形 コンプレッサユニット電気回路図 ECO-V-EN37MB (-BS・-BSG)		
	2011-03-15	2014-01-20	DRW. NO.	REV.	PAGE
SCALE NTS	三菱電機株式会社		WKN94L212	B	1/1



ホットガス配管<取出し口>
<φ15.88ろう付> <注>

ホットガス配管<戻し口>
<φ15.88ろう付> <注>

図中記号	機器名称	作動値
PSL	圧力センサ<低圧>	-----
TH1	サーミスタ<吐出管温度>	-----
TH2	サーミスタ<圧縮機オイル油温>	-----
TH5	サーミスタ<高压飽和温度>	-----
TH6	サーミスタ<外気温度>	-----
TH7	サーミスタ<吸入管温度>	-----
TH8	サーミスタ<過冷却器下流液管温度>	-----
21R	電磁弁<中間インジエクション>	通電時 OPEN
63H	圧力開閉器<高压>	4.15MPa OFF, 3.25MPa ON

注. ホットガス配管についてはユニット外取出し後の配管径は下記としてください。(レギュラー現地手配)

	配管径
EN37MB, EN45MB	φ 19.05
EN55MB	φ 22.22

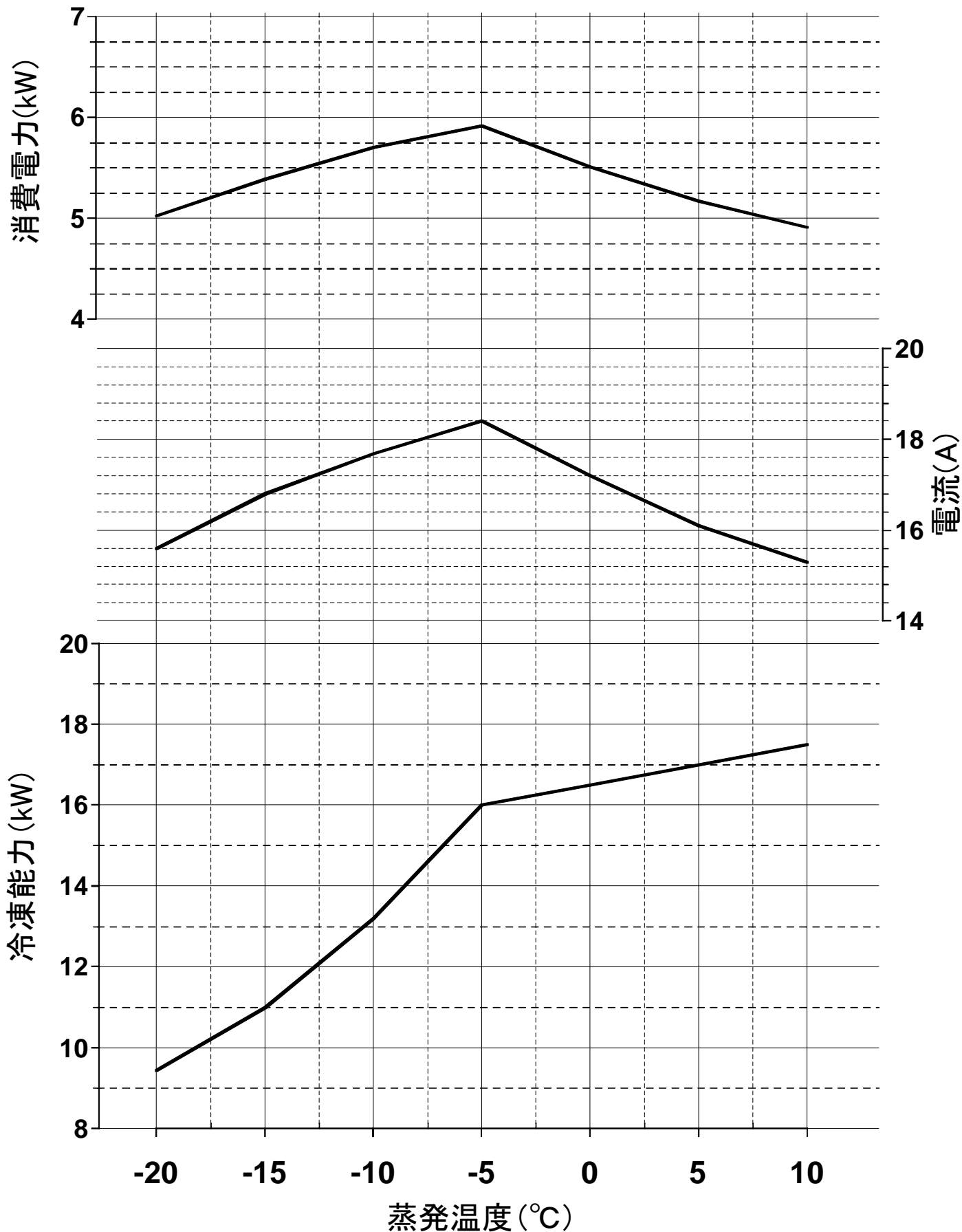
注. 製品の仕様は改良のため、予告なく変更する場合があります。

DIM. mm	作成日付 ISSUED	改定日付 REVISED	TITLE
	2011-03-15	2012-10-10	一体空冷式インバータスクロール形 コンプレッショナルユニット冷媒回路図 ECOV-EN37MB, EN45MB, EN55MB (-BS・-BSG)
SCALE NTS	三菱電機株式会社		DRW. NO. WKN94L222
		REV. C	PAGE 1/1

ECOV-EN37MB能力線図

電源 三相200V 吸入ガス温度 18°C
周囲温度 32°C 運転周波数 48Hz(注)
サブクール 6~12Kで変動します

(注)蒸発温度が-5°Cを越える領域
では運転周波数(最大周波数)が低
下します。

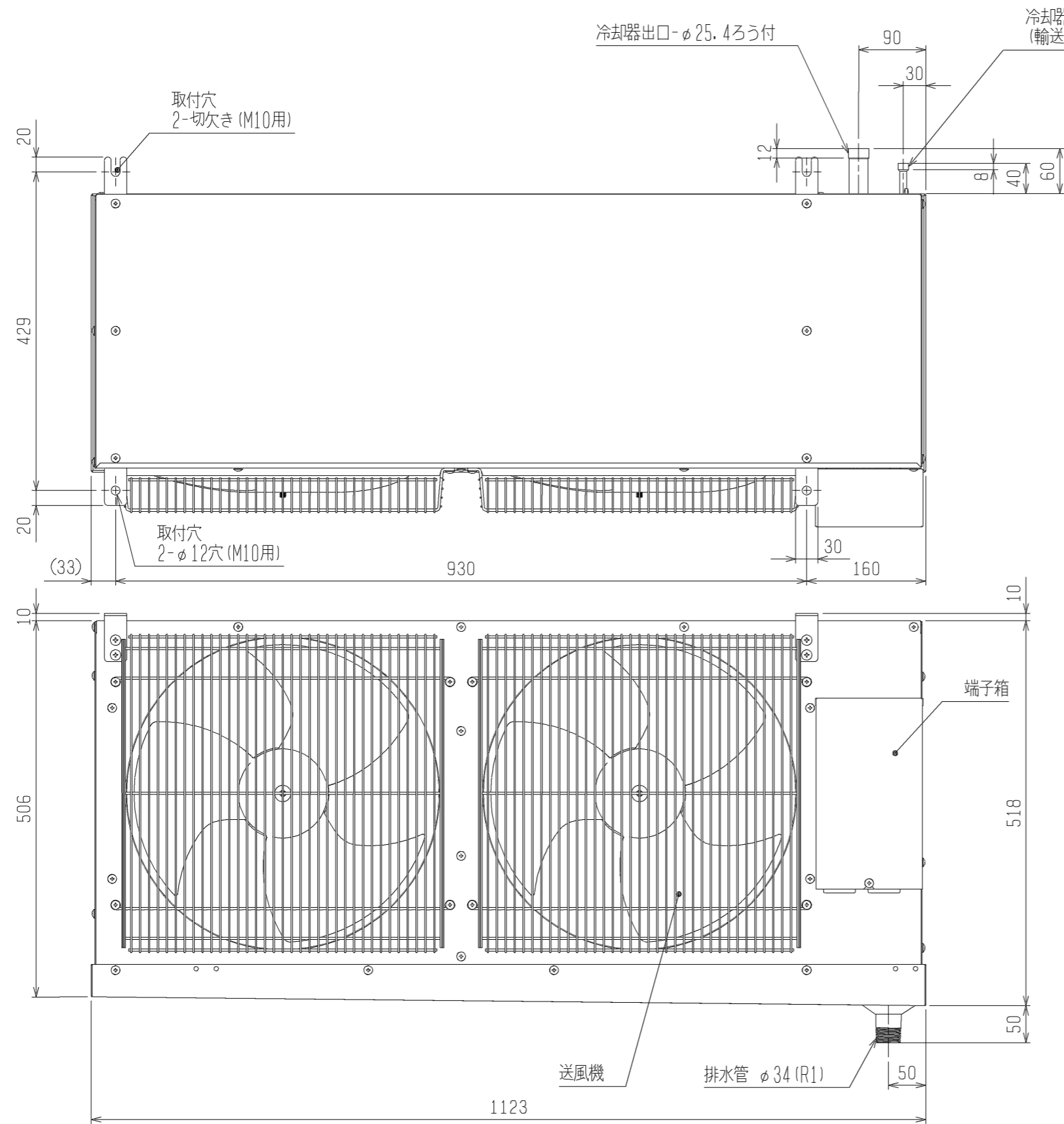


エックセラ <縦形・中温用>

霜取方式：ヒータ

項目		単位	UCL-N6VHB(-BKN)	
取付方法			天井吊下げ	
外装ケース			アルミニウム(表面一部エポキシ加工)	
使用温度			-5 ~ +15	
冷媒			R410A (現地チャージ)	
電源			三相 200V 60Hz(送風機：三相)	
冷却能力 <注1>	TD7K	kW	7.20	
	TD10K	kW	10.3	
	TD13K	kW	13.5	
冷却器	外表面伝熱面積	m ²	26.4	
	フィンピッチ	mm	4.0	
	内容積	L	4.3	
送風機	電動機出力	kW	0.2 × 2	
	入力	W	530	
	ファン径	mm	400 × 2	
風量		m ³ /min	104	
冷風到達距離(0.5m/s)		m	15.0	
電気特性	運転	消費電力	kW	0.53
		運転電流	A	2.20
	霜取	消費電力	kW	3.20
		運転電流	A	11.7
霜取方式			ヒータ	
ヒータ容量	冷却器	kW	2.70	
	ドレンポン	kW	0.50	
	ファンカバー	kW	-	
	端子台	W	7	
	液管	W	-	
配管寸法 <注2>	冷却器入口	mm	12.7S	
	冷却器出口	mm	25.4S	
	外部均圧管	mm	6.35S	
	排水管	mm	34(R1ねじ加工)	
内蔵品	電磁弁・膨張弁		SRE-ES40GMD	
付属部品			オイルトラップ、ドレン排水ホース、ホースバンド	
外形寸法 <高さ × 幅 × 奥行>		mm	528 × 1123 × 469	
荷造質量		kg	49	
製品質量		kg	42	
騒音 <注3>		dB(A)	66	

- 冷却能力(負荷となる送風機の入力を含む)の条件は次のとおりです。
過熱度 4K、無着霜状態
TDはエックセラ入口空気温度と蒸発温度の差を示します。(TD=エックセラ入口空気温度-蒸発温度)
- 配管寸法欄 記号F：フル接続、記号S：ろう付接続
- 騒音値の測定条件は次のとおりです。
測定場所：無響音室相当でエックセラ前面中心より正面1m、下方向1m
- 製品仕様は改良などのため、予告なしに変更する場合があります。
- 運転電流は各相の最大値を示します。

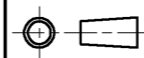



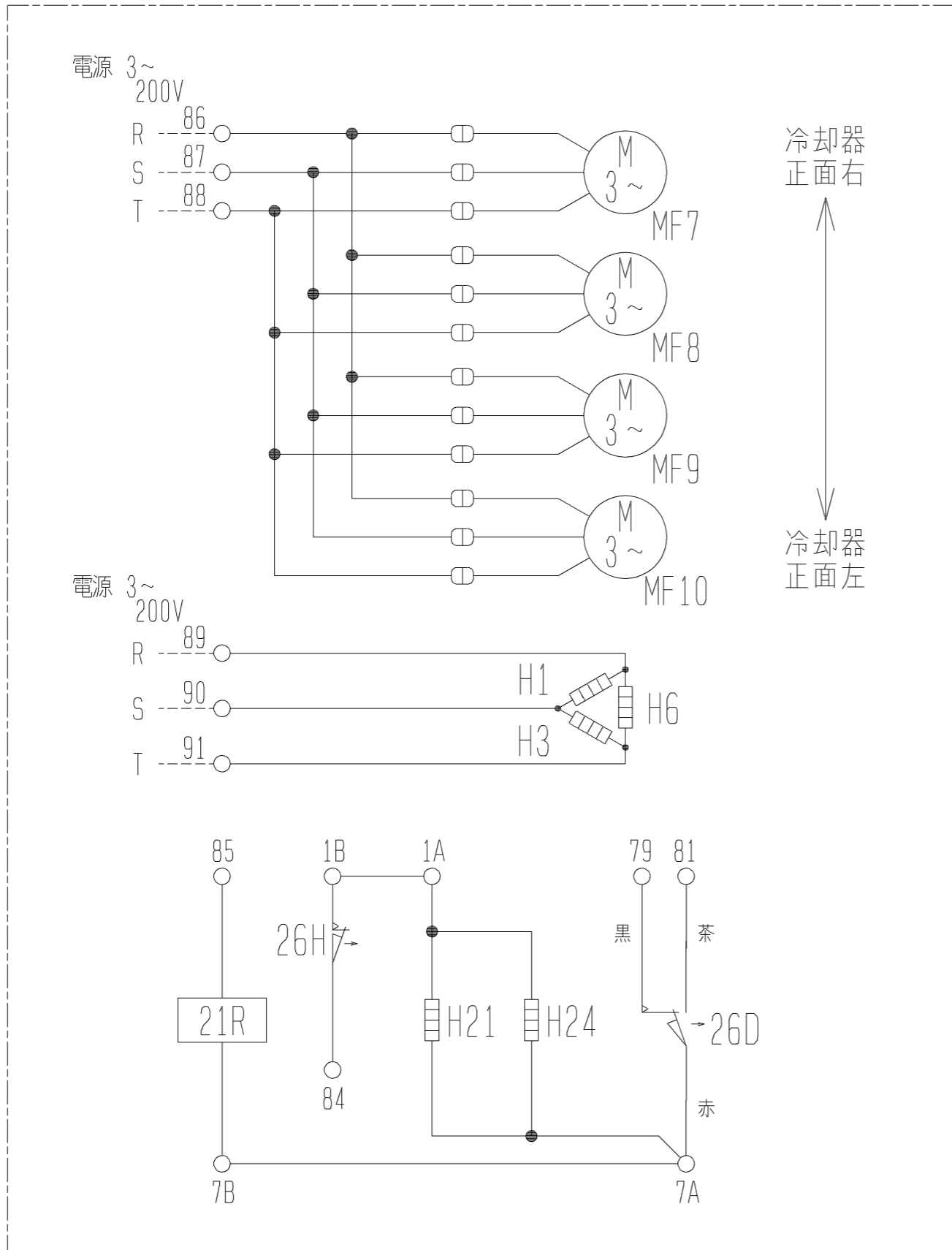
オイルラップ <付属>

ϕ 25.4 ろう付

オイルラップ 取付時の寸法

注. 製品の仕様は改良のため、予告なく変更する場合があります。

	作成日付 ISSUED	改定日付 REVISED	TITLE ユニットクーラ 外形図 UCH(L)-NGVN(H)B (-BKN, -SUS-BKN)		
	DIM. mm	10-06-14	11-01-25	DRW. NO.	PAGE
SCALE NTS	 三菱電機株式会社		WKA94L103	REV. A	1 / 1



注1. -----線は現地配線となります。
注2. 接点部の矢印は、温度が上昇した場合の接点の動作方向を示します。

記号	H1	H3	H6	H21	H24	MF7	MF8	MF9	MF10	21R	26D	26H
名称	電熱器 (霜取・冷却器吸込側)	電熱器 (霜取・冷却器吸込側)	電熱器 (ドレンパン)	電熱器 (端子台)	電熱器 (液管ヒータ)	送風機用電動機	送風機用電動機	送風機用電動機	送風機用電動機	電磁弁	温度開閉器 (霜取終了)	温度開閉器 (過熱防止)
形名	UCL-N3VHB (-BKN, -SUS-BKN)	UCL-N4VHB (-BKN, -SUS-BKN)	UCL-N5VHB (-BKN, -SUS-BKN)	UCL-N6VHB (-BKN, -SUS-BKN)	UCL-N8VHB (-BKN, -SUS-BKN)	UCL-N10VHB (-BKN, -SUS-BKN)	UCL-N15VHB (-BKN, -SUS-BKN)					

注. 製品の仕様は改良のため、予告なく変更する場合があります。

	作成日付 ISSUED	改定日付 REVISED	TITLE ユニット用 電気回路図 UCL-N3・N4・N5・N6・N8・N10・N15VHB (-BKN, -SUS-BKN)
	10-06-17	12-08-01	
SCALE NTS	三菱電機株式会社		DRW. NO. WKA94L112 REV. E PAGE 1/1

UCH(L)-N形ユニットクーラ冷却能力線図

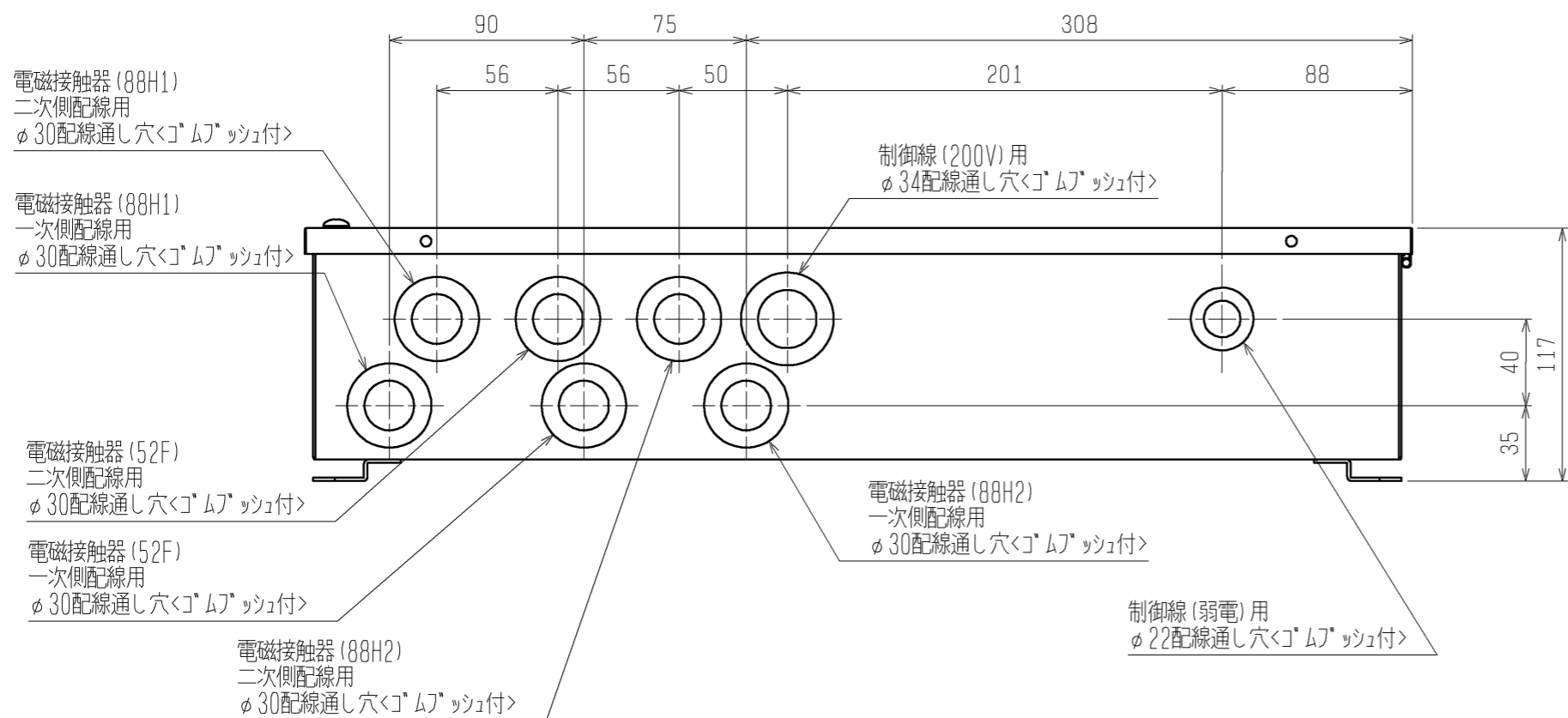
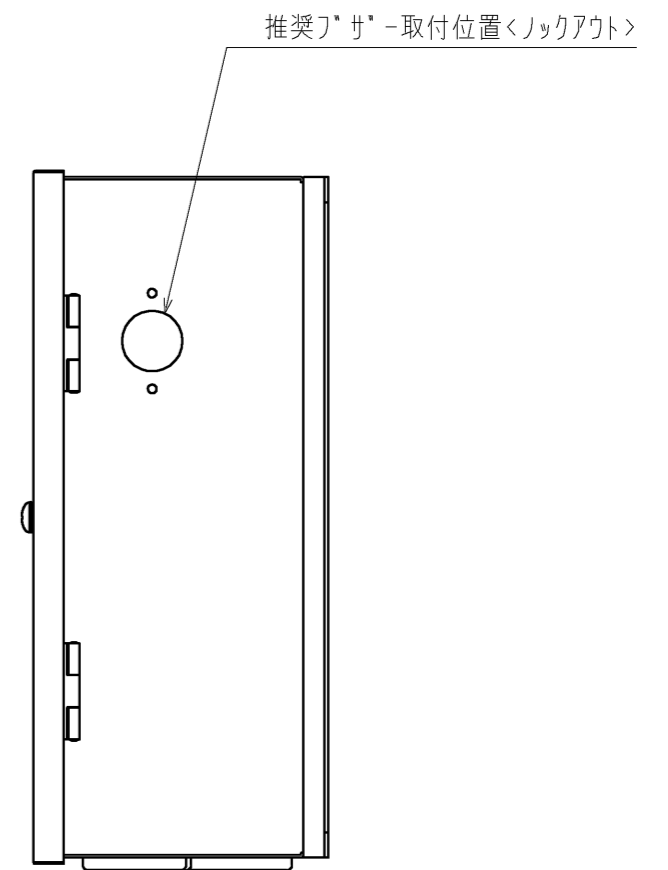
電源 三相 200V 60Hz
過熱度 4K

注) 冷却能力は、負荷となる送風機の入力は差し引いておりません。



項目		単位	RBS-N20HRA-HQ
据付条件			屋内設置
		°C	周囲温度-10~+40(但し、凍結・結露なきこと)
電源			単相 200V 50/60Hz
外装色	接触器ボックス		マンセル5Y 8/1
	電子リモコン		マンセル4.48Y 7.92/0.66
霜取方式		—	ヒータ
冷蔵庫内使用温度範囲		°C	-55~+15
表示灯			運転
スイッチ			運転/停止・緊急停止・手動霜取・霜取りセット・温度シフト・操作ロック
温度制御器	庫内温度制御方式		電子式
	庫内温度設定範囲	°C	-37~+17 <注4><注5>
電熱機用接触器<注3>	個数		有<1>
	接点最大電流(AC200~220V)	A	31.5<抵抗負荷 AC1級>
送風機用接触器<注3>	個数		有<1>
	接点最大電流(AC200~220V)	A	7.0<三相かご形、単相モータ AC3級>
霜取用タイマ			電子式 周期 1~99時間(0.5時間毎設定、運転積算時間) 時刻(1日最大12回まで)
付属部品			サーミスタ(庫内温度、リード線5m)・サーミスタ取付具一式・リモコンケーブル(2心5m) 電子リモコン(RB-4DF1)
外形寸法 (電子リモコン)	高さ	mm	120
	幅	mm	130
	奥行	mm	28
外形寸法 (接触器 ボックス)	高さ	mm	275
	幅	mm	512
	奥行	mm	117
製品質量<注1>		kg	6.5

- 注1. 電子リモコンと接触器ボックスの合計の値です。
- 適合コンデンシングユニット、ユニットケーラとの配線は、現地接続となります。
 - 接触器の最大電流が、記載値を超えない範囲で使用願います。
 - 別売の超低温用サーミスタ(TM-U5)と組合せた場合、庫内温度設定範囲は、-57~-23°Cとなります。
 - 庫内温度設定範囲の上限値・下限値は、-37~+24°Cの間の任意の値に変更可能です。
ただし、超低温用設定のときは、この機能は使用できません。
 - 製品仕様は改良などのため、予告なしに変更する場合があります。



	RBH-N(C) 35NRA-HQ	RBS-N(C) 20HRA-HQ	RBS-N(C) 202HRA-HQ
52F	有	有	有
88H1	無	有	有
88H2	無	無	有

- 注1. 製品固定は落下防止のため、必ず4点で実施してください。
 2. ロックアウト取り外し時は、内部配線に気をつけて実施ください。
 3. 電磁接触器、端子台に接続する配線に、張力がかからないように電線管の使用をお願いします。
 4. 取付方向は、ゴ*ムフ*ツシが下になるように取付けてください。
 5. 製品の仕様は改良のため、予告なく変更する場合があります。

	作成日付 ISSUED	改定日付 REVISED	TITLE ハイクオリティコントローラ外形図		
DIM. mm	10-10-04		RBH-N(C) 35NRA-HQ RBS-N(C) 20HRA-HQ, RBS-N(C) 202HRA-HQ		
SCALE NTS	三菱電機株式会社		DRW. NO. WKA94L252	REV.	PAGE 1/1



接触器ボックス

- 注1. 主回路配線・制御回路配線に沿わせないでください。
 注2. 異常・警報信号を外部に出す場合は、下図のように配線してください。
 なお、出力内容は基板設定により変更可能です。
 詳細は据付工事説明書を参照してください。



端子番号	名称	出荷時設定
71 72	警報出力1	外部(コンデンシングユニット)異常
73 74	警報出力2	高温異常
77 78	警報出力3	50℃高温異常

3. 中継基板の設定を変更することにより、外部入力接点による制御が可能です。
 (詳細は据付工事説明書を参照してください。)
 外部入力接点は、微小電流用の無電圧接点としてください。
 接点定格 DC15V 0.1A以上
 最小適用負荷 1mA以下
4. M-NET伝送線には、2心シールド線(CVVS・CPEVS・MVVS)1.25mm²をご使用になり、シールドアースをとってください。

記号説明

記号	名称	記号	名称
F01	ヒューズ<基板:6A>	X4	中継基板内補助継電器<霜取ヒ-タ1>
F02	ヒューズ<制御回路:5A>	X6~X8	補助継電器
TH1	サ-ミスタ<庫内温度>	X30	中継基板内補助継電器<警報出力1:外部異常>注2
TR	トランス	X31	中継基板内補助継電器<警報出力2:高温>注2
X1	中継基板内補助継電器<制御電源>	X32	中継基板内補助継電器<警報出力3:50℃高温>注2
X2	中継基板内補助継電器<液電磁弁>	52F	電磁接触器<送風機>
X3	中継基板内補助継電器<冷却器ファン>	88H1	電磁接触器<霜取ヒ-タ1>

外部入力接点(現地手配)
注3

注. 製品の仕様は改良などのため、予告なく変更する場合があります。

	作成日付 ISSUED	改定日付 REVISED	TITLE
	10-10-04		ハイオリティコントローラ RBS-N20HRA-HQ 電気回路図
SCALE NTS	三菱電機株式会社		DRW. NO. WKA94L257 REV. 1 / 1 PAGE 1 / 1