

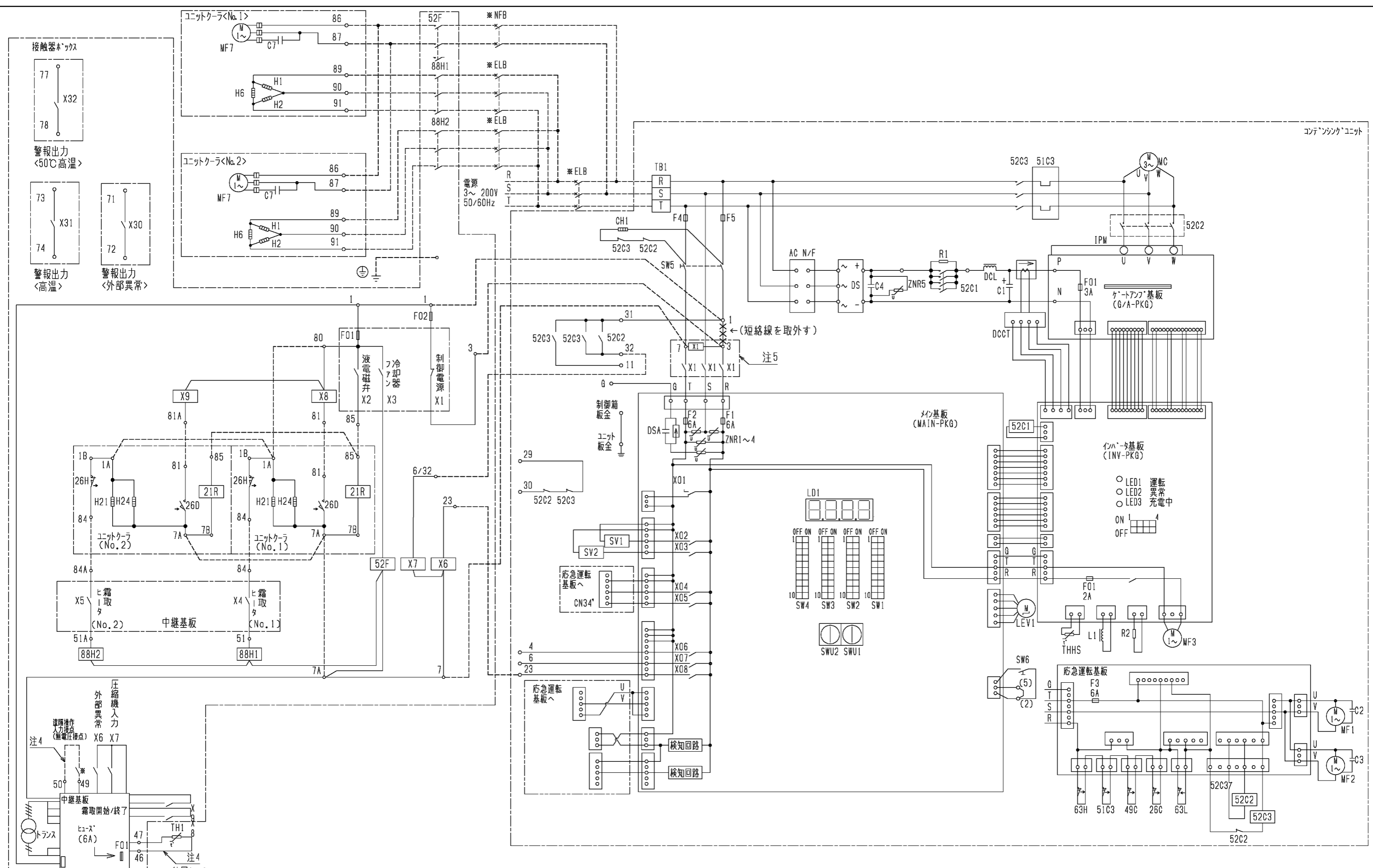
項目		形名	AFLV-P6VHQS2-C	
使用 範囲	外気温度	°C	-5~+43	
	庫内温度	°C	-5~+15	
電源			三相 200V 60Hz	
冷媒			R404A	
冷却能力<注1>		kW	10.4	
電気 特性	運転	消費電力 <注1>	kW	6.4
		運転電流 <注1>	A	20.5
	霜取	始動電流	A	135
		消費電力 <注1>	kW	4.3
		運転電流 <注1>	A	12.5
コン デ ン シ ン グ	形名		ERAV-EP45A1	
	据付条件		屋外設置	
	定格出力		kW	4.5
	法定冷凍トン		トン	3.07
	配管 寸法	ガス入口配管	mm	φ25.4S
		液出口配管	mm	φ12.7S
	製品質量		kg	198
ユ ニ ツ ト ク ー ラ	形名×台数		UCL-P3VHB×2	
	据付条件		天井吊下げ	
	送風機出力		kW	0.06×2
	冷却器	外表面伝熱面積	m <sup>2</sup>	15.7×2
		フィンピッチ	mm	4.0
		内容積	L	3.0×2
	霜取方式			ヒータ
	配管 寸法	液入口配管	mm	φ9.52S×2
		ガス出口配管	mm	φ19.05S×2
	製品質量		kg	26×2
コントローラ		形名	RBS-P202HRB-Q	

注1. 測定条件は次の通りです。

標準条件, 外気温度: 32°C, 庫内温度: 0°C, 冷媒配管長さ: 5m, 無着霜状態

冷却能力は、送風機の庫内負荷を差引いた値です。

- 配管寸法欄 記号F: フレア接続、記号S: 凸付接続を示します。
- 製品仕様は改良等の為、予告なしに変更する場合があります。
- コンデンスユニットは耐塩害仕様(BS)を含みます。
- ユニットクーラは防食仕様(BBN)(BKN)を含みます。
- 運転電流は各相の最大値を示します。



- 注1. \*印の機器は、現地手配となります。  
 2. ---線は現地手配となります。  
 3. 接点の矢印は、圧力・温度が上昇した時の接点動作方向を示します。  
 4. 主回路配線・制御回路配線に沿わせないでください。  
 5. ERAV-EP45A1はX1リレーを内蔵しています。  
 6. 記号表は、各ユニットの電気回路図を参照ください。

<現地手配品>

記号	名称
* ELB	漏電遮断器
* NFB	ノーヒューズブレーカ

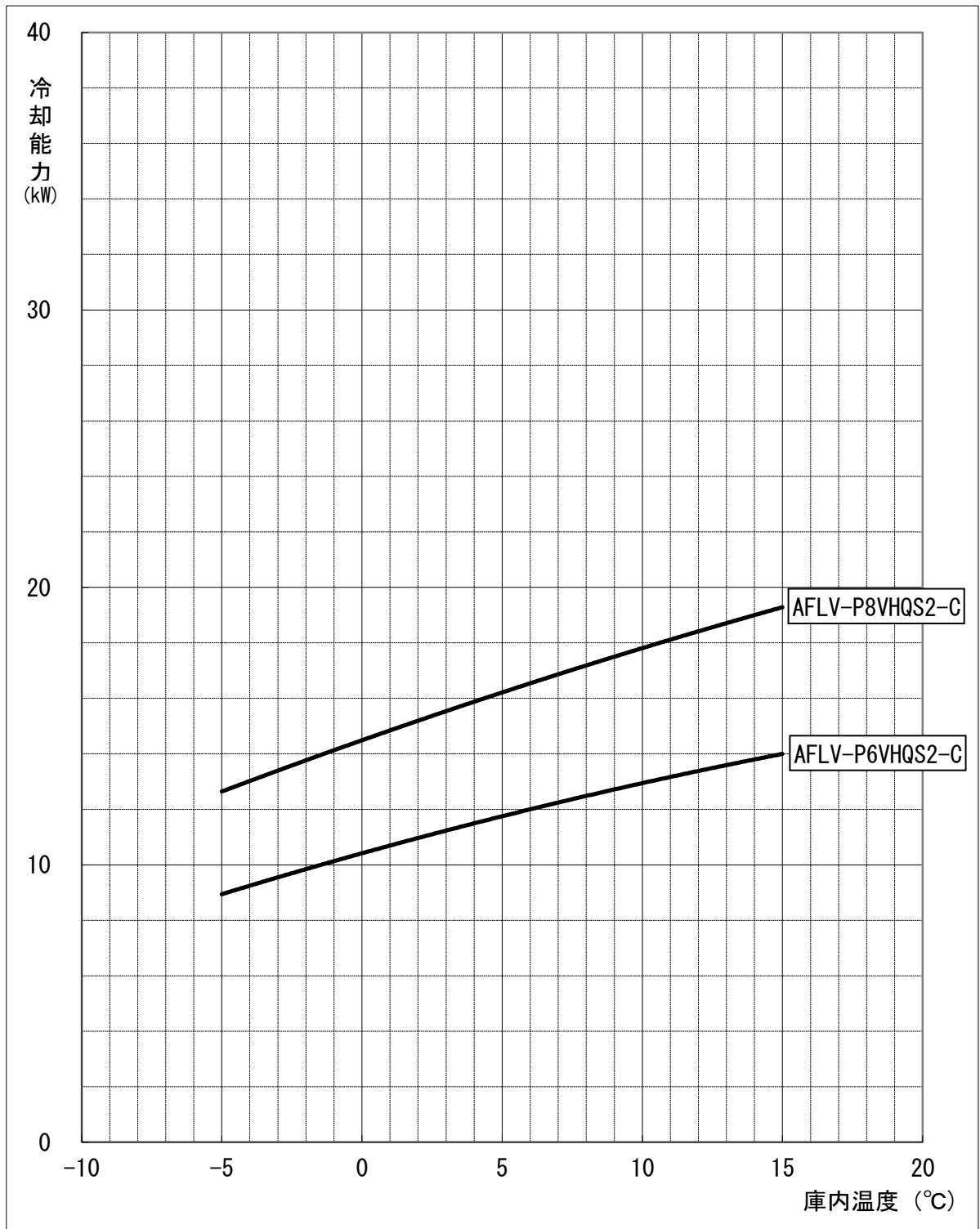
注. 製品の仕様は改良のため、予告なく変更する場合があります。

作成日付 ISSUED	改定日付 REVISED	TITLE
15-12-15		ケルマ電機配線図 AFLV-P6VHQS2-C
DIM. mm	SCALE NTS	DRW.NO. WK94N831
		REV. PAGE 1/1

この製品をご使用になる場合は、漏電遮断器、ノーヒューズブレーカの設置とアース工が必要です。

# AFLV-P VHQS2形クールマルチ冷却能力線図

60Hz



- 注1. 上記線図は外気32°C、冷媒配管長さ5mにおける値を示します。  
冷却器用送風機の庫内負荷は差し引き済みです。
- 注2. 冷却器の着霜に伴う能力低下は差し引いておりません。

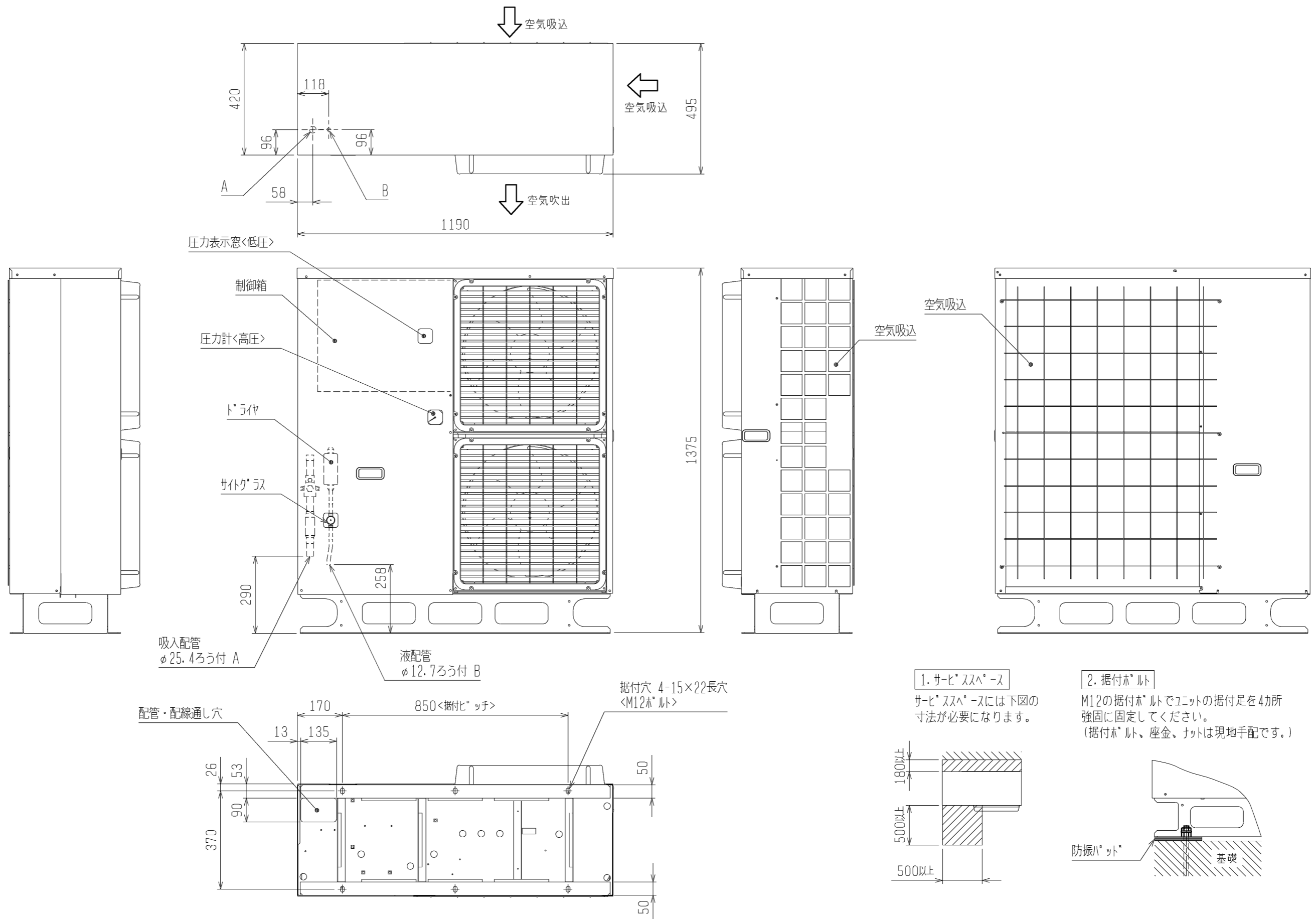
三菱電機株式会社

コンデンシングユニット<中温用>

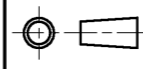

INV一体空冷式・<R404A・スクロール>

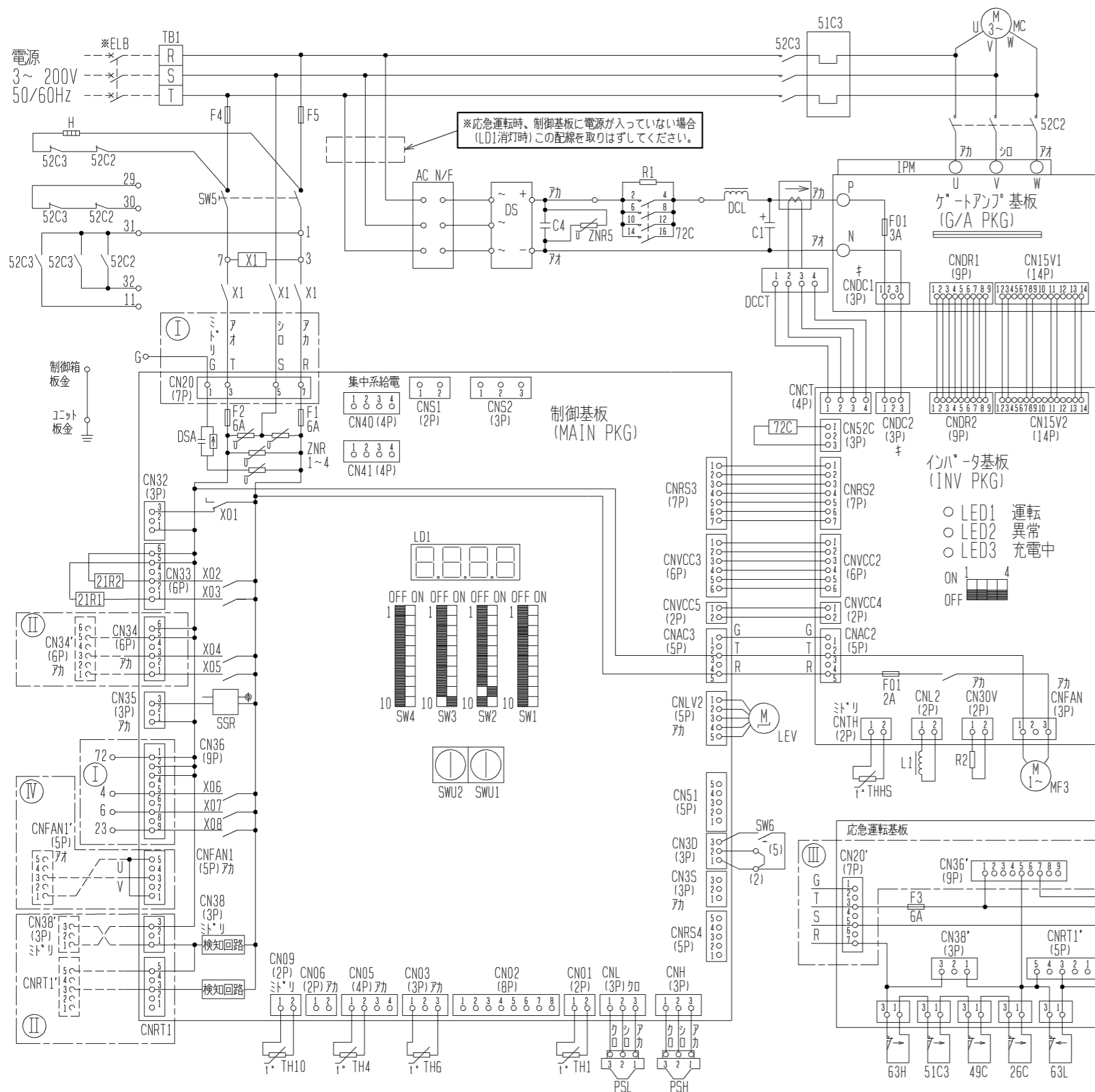
項目	単位	ERA-V-EP45A1 (-BS・-BSG)		
呼称出力	kW	4.5		
法定冷凍トン	トン	3.07		
吸入圧力飽和温度範囲	℃	-20~-5		
冷媒		R404A		
据付条件		屋外設置		
	<注4>	℃ 周囲温度-15~+43		
電源		三相 200V 60Hz		
電気特性	消費電力 <注1>	kW	6.6 (80Hz運転時: 8.3)	
	運転電流 <注1>	A	20.9 (80Hz運転時: 25.7)	
	力率 <注1>	%	91.2 (80Hz運転時: 93.2)	
	始動電流	A	132 (商用運転時)	
出力周波数	Hz	20 ~ 80		
冷凍能力 <注1>	kW	14.0 (80Hz運転時: 15.7)		
圧縮機	形名	HDV92FB		
	定格出力	kW	4.5	
	押しのけ量	m <sup>3</sup> /h	25.1	
	電熱器<オイル>	W	45	
冷凍機油	種類	ダイヤモンドフリース MEL32		
	初期充てん量	圧縮機	L	3
		その他	L	-
	正規充てん量	L	3	
凝縮器	熱交換器形式	プレートフィンチューブ式		
	送風機	電動機出力	W	88×2
		ファン径	mm	φ490×2
	風量	m <sup>3</sup> /min	115	
	凝縮圧力調整装置	電子ファンコントローラ		
受液器	内容量	L	13.2	
	可溶栓	有 <口径: 7.2mm、溶融温度: 71℃以下>		
容量制御	インバータ方式<0-25~100%>			
始動方式	インバータ始動			
高圧カット防止機能	有			
保護装置	圧力開閉器<高圧・低圧>	有 <高圧: 機械式、低圧: テンジク式>		
	過電流保護	有 <インバータ運転: 32A設定、商用運転: 31A設定>		
	温度開閉器 <吐出>	有 <OFF: 135℃、ON: 115℃>		
	温度開閉器 <圧縮機イナーサーモ>	有 <OFF: 130℃、ON: 108℃>		
	ヒューズ	制御回路用	250V 2A、3A、6A×2	
		凝縮器送風機用	-	
	逆相防止器	有<基板組込>		
	油温検出保護	有		
内蔵品	圧力計	有 <高圧>		
	サクションアキュムレータ	有 <9L>		
	油分離器	有		
	ドライヤ	有		
	サイトグラス	有		
付属部品	予備ヒューズ	2A、3A、6A		
	その他	チェックポイント		
外装色	マンセル 5Y 8/1 近似色			
外形寸法<高さ×幅×奥行>	mm	1375×1190×420		
質量	荷造質量	kg	202	
	製品質量	kg	198	
配管寸法 <注2・6>	吸入配管	mm	φ25.4S	
	液配管	mm	φ12.7S	
	ホットガス配管	mm	-	
騒音	<注3>	dB (A)	48 (42)	

- 注 1. 測定条件は次のとおりです。  
 周囲温度: 32℃、蒸発温度: -10℃、吸入ガス温度: 18℃、サブクール: 5K、運転周波数: 68Hz
2. 配管寸法欄 記号F: フレック接続、記号S: 呼び接続
3. 騒音値の測定条件は次のとおりです。  
 周囲温度: 32℃、蒸発温度: -10℃、運転周波数: 55Hz  
 測定場所: 無響音室相当でユニット前面より距離1m、高さ1m  
 ( )内は夜間などの周囲温度が25℃以下となった場合の値を示します。
4. 設置条件により-15~+40℃になる場合があります。  
 工事説明書、ハンドブックなどをご確認ください。
5. ファン遅延方式のクーラと組み合わせる場合、ファン遅延時間は3分以下とさせていただきます。
6. 配管長は50m以下となります。
7. 製品仕様は改良などのため、予告なしに変更する場合があります。



\*製品の仕様は改良のため、予告なく変更することがあります。

 DIM. mm	作成日付 ISSUED	改定日付 REVISED	TITLE 一体空冷式インバータスクロール形 コンプレッサユニット外形図 ERAV-EP45A(1) (-BS) (-BSG)		
	2001-03-29	2008-07-11			
SCALE NTS	 三菱電機株式会社		DRW. NO. W643165	REV. H	PAGE 1 / 1



記号	名称	記号	名称
AC N/F	交流ノイズフィルタ	SW1~4	スイッチ<設定モード切替>
C1	コンデンサ<主平滑>	SW5	スイッチ<運転-停止:応急運転時兼>
C2, C3	コンデンサ<送風機用電動機>	SW6	スイッチ<インバ-タ運転-商用運転>
C4	コンデンサ<サージ抑制>	SWU1~2	スイッチ<設定値入力>
H	電熱器<オイル>	TH1	サーミスタ<吐出管温度>
DCL	直流リアクトル	TH4	サーミスタ<吸入管温度>
DCCT	電流センサ<直流電流>	TH6	サーミスタ<外気温度>
DS	タイオトスタック	TH10	サーミスタ<圧縮機シェル油温>
DSA	サージアブソーバ	THHS	サーミスタ<放熱板温度>
F4	ヒューズ<電熱器:6A>	X01~X08	補助継電器
F5	ヒューズ<電熱器:6A>	X1	補助継電器
G	接地<アース>	ZNR1~5	バリスタ
IPM	インテリジェントパワーモジュール	21R1	電磁弁<インジェクション>
L1	チョークコイル<M-NET>	21R2	電磁弁<バイパス>
LEV	電子膨張弁<インジェクション>	26C	温度開閉器<吐出>
MC	圧縮機用電動機	49C	温度開閉器<圧縮機インナーモ>
MF1, MF2	送風機用電動機<凝縮器>	51C3	熱動過電流継電器<圧縮機商用運転>
MF3	送風機用電動機<制御箱・放熱板>	52C2	電磁開閉器<圧縮機インバ-タ運転>
PSH	圧力センサ<高圧>	52C3	電磁開閉器<圧縮機商用運転>
PSL	圧力センサ<低圧>	63H	圧力開閉器<高圧>
R1	抵抗<突入電流防止>	63L	圧力開閉器<低圧>
R2	抵抗<ブリーダ>	72C	電磁接触器<インバ-タ主回路>
SSR	ソリッドステートリレー	※ELB	漏電遮断器

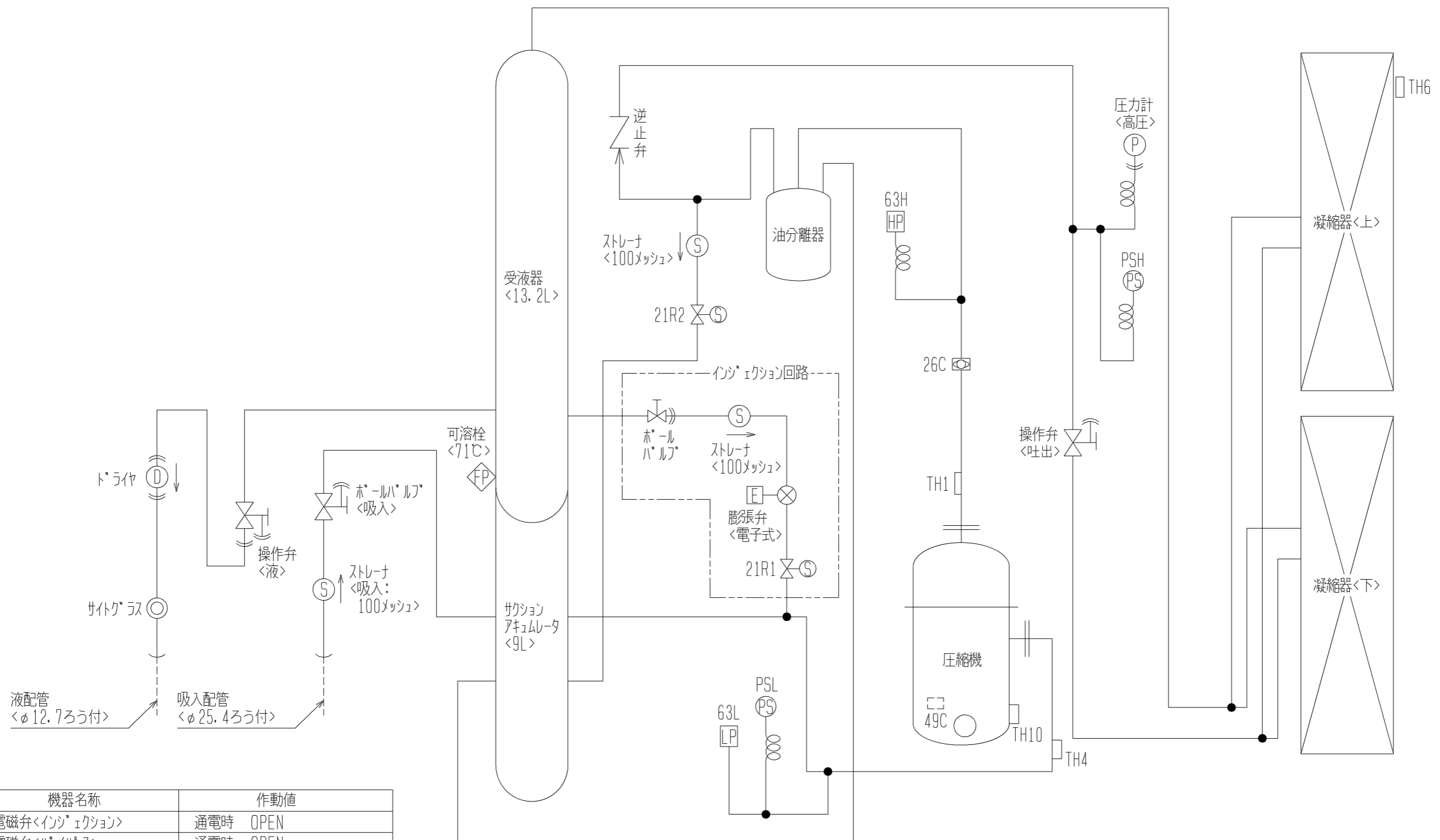
注) ※印の機器は、現地手配となります。

名称	端子番号	出力条件	出力信号
警報信号	7(72)-23	異常停止時	200V
商用運転信号	7(72)-11	商用運転時	200V
圧縮機運転信号	6-7(72)	圧縮機運転	200V
コンテナシングユニット運転信号	4-7(72)	コンテナシングユニット運転	200V

- ※ リレーなどの負荷を用いて信号取出する場合は、72番端子を使用してください。
- ※ 応急運転時には、
- 本図 ① 部に示すコネクタ(2コ)を抜き、③部の応急運転基板に差し込んでください。
  - 本図 ② 部に示すコネクタ(3コ)を抜いてください。
  - 本図 ④ 部に示すコネクタを差換えてください。

注. 製品の仕様は改良のため、予告なく変更することがあります。

	作成日付 ISSUED	改定日付 REVISED	TITLE 一体空冷式インバ-タスクロール形 コンテナシングユニット電気配線図 ERAV-EP45A1(-BS・-BSG)
	2008-04-15	2014-01-20	
SCALE NTS	三菱電機株式会社		DRW. NO. WKN94G137 REV. E PAGE 1/1



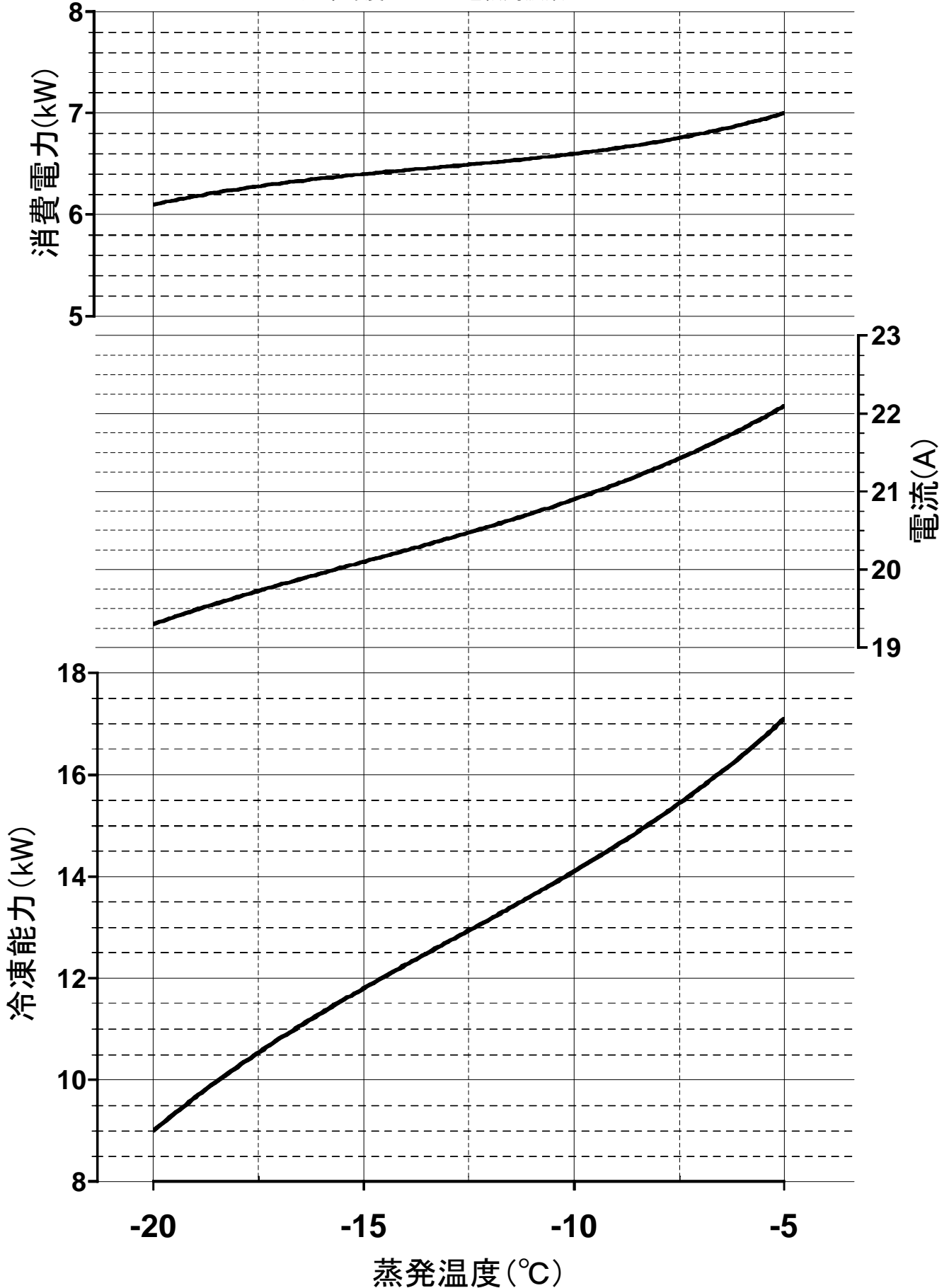
図中記号	機器名称	作動値
21R1	電磁弁<インジエクション>	通電時 OPEN
21R2	電磁弁<ハイス>	通電時 OPEN
26C	温度開閉器<吐出>	115℃ ON, 135℃ OFF
49C	温度開閉器<圧縮機インサモ>	108℃ ON, 130℃ OFF
63H	圧力開閉器<高圧>	2.94MPa OFF, 2.35MPa ON
63L	圧力開閉器<低圧>	0.08MPa OFF, 0.17MPa ON
PSH	圧力センサ<高圧>	-----
PSL	圧力センサ<低圧>	-----
TH1	サーミスタ<吐出管温度>	-----
TH4	サーミスタ<吸入管温度>	-----
TH6	サーミスタ<外気温度>	-----
TH10	サーミスタ<圧縮機オイル油温>	-----

注. 製品の仕様は改良のため、予告なく変更することがあります。

	作成日付 ISSUED	改定日付 REVISED	TITLE 一体空冷式インバータスクロール形 コンプレッサユニット冷媒回路図 ERAV-EP45A1 (-BS・-BSG)		
	2008-06-25		DRW. NO.	REV.	PAGE
SCALE NTS	三菱電機株式会社		WKN94G234		1/1

# ERAV-EP45A1 (-BS・-BSG)能力線図 (60Hz)

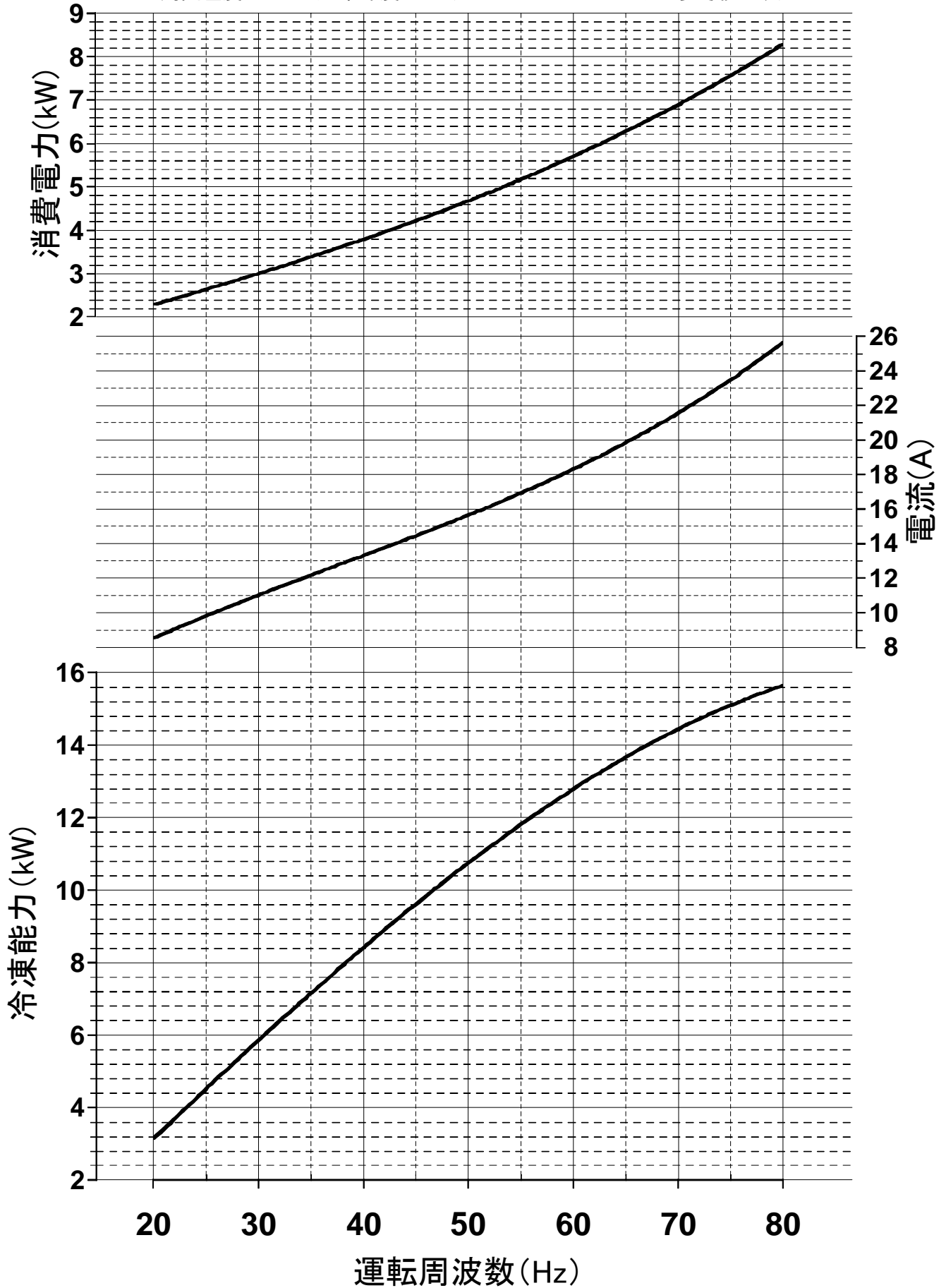
電源 三相200V 吸入ガス温度18℃ 周囲温度 32℃  
過冷却度 5K 運転周波数 68Hz





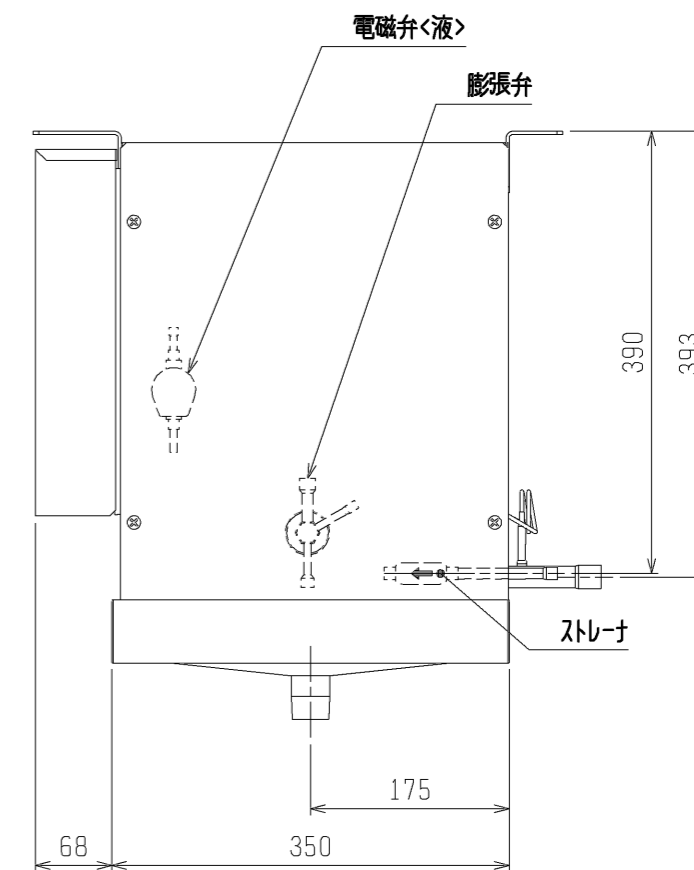
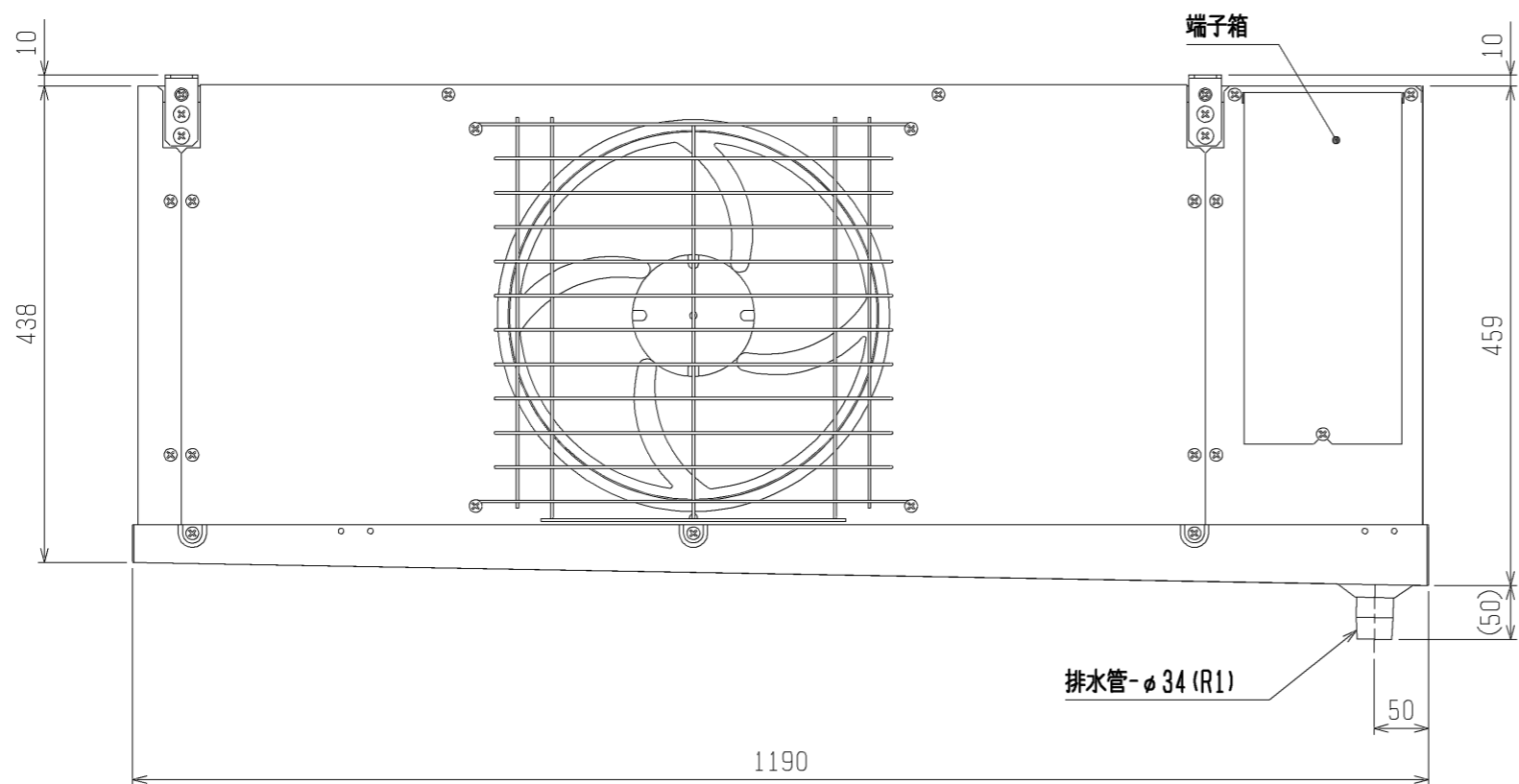
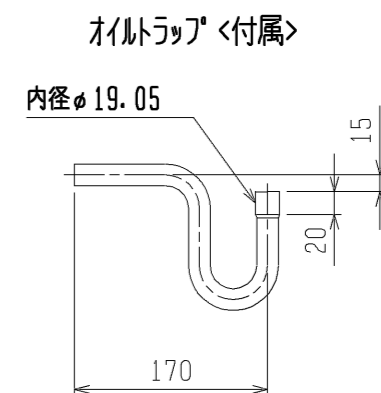
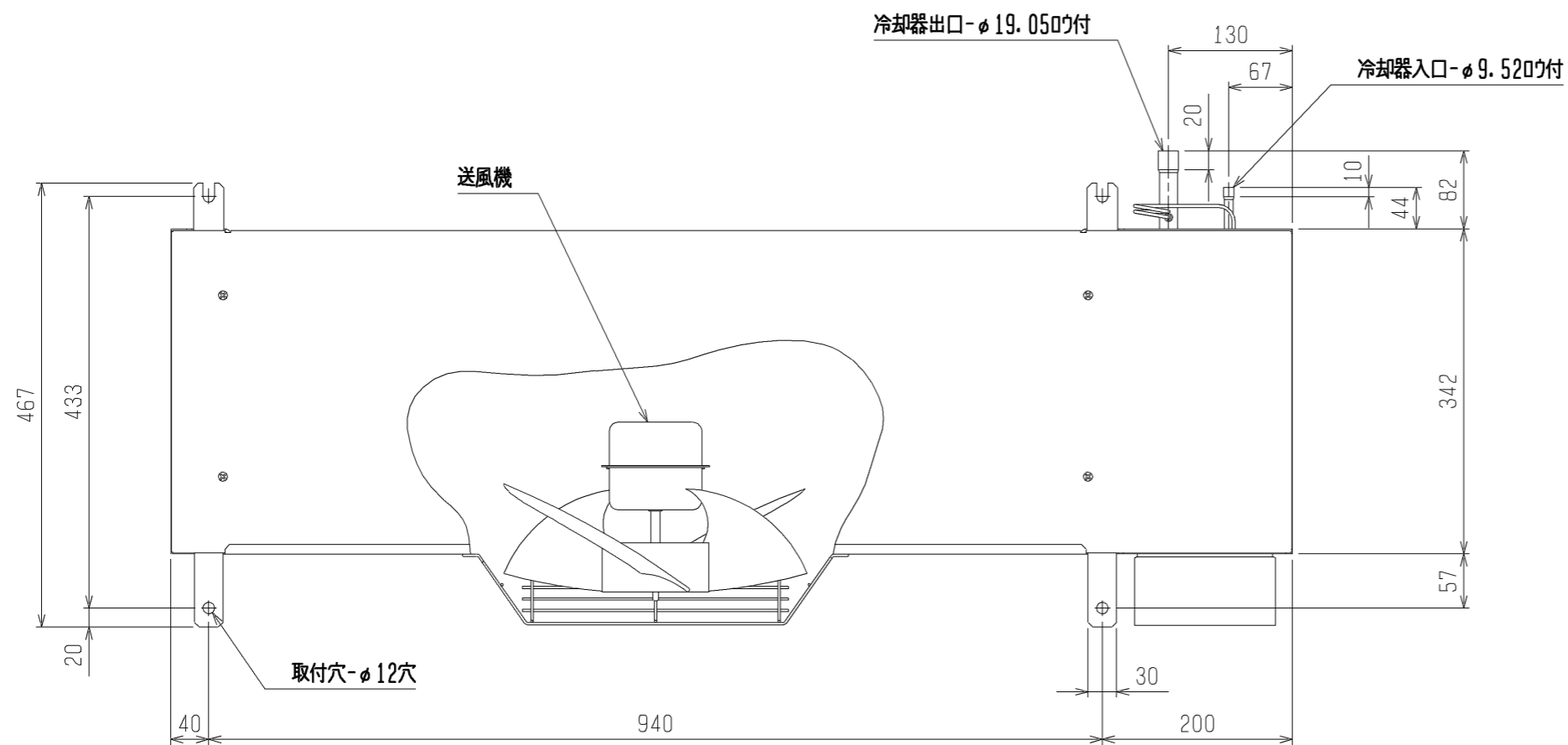
# ERAV-EP45A1 (-BS・-BSG) 能力線図

電源 三相200V 蒸発温度  $-10^{\circ}\text{C}$  吸入ガス温度  $18^{\circ}\text{C}$   
周囲温度  $32^{\circ}\text{C}$  過冷却度 5K (※76~80Hzのデータは参考値です)



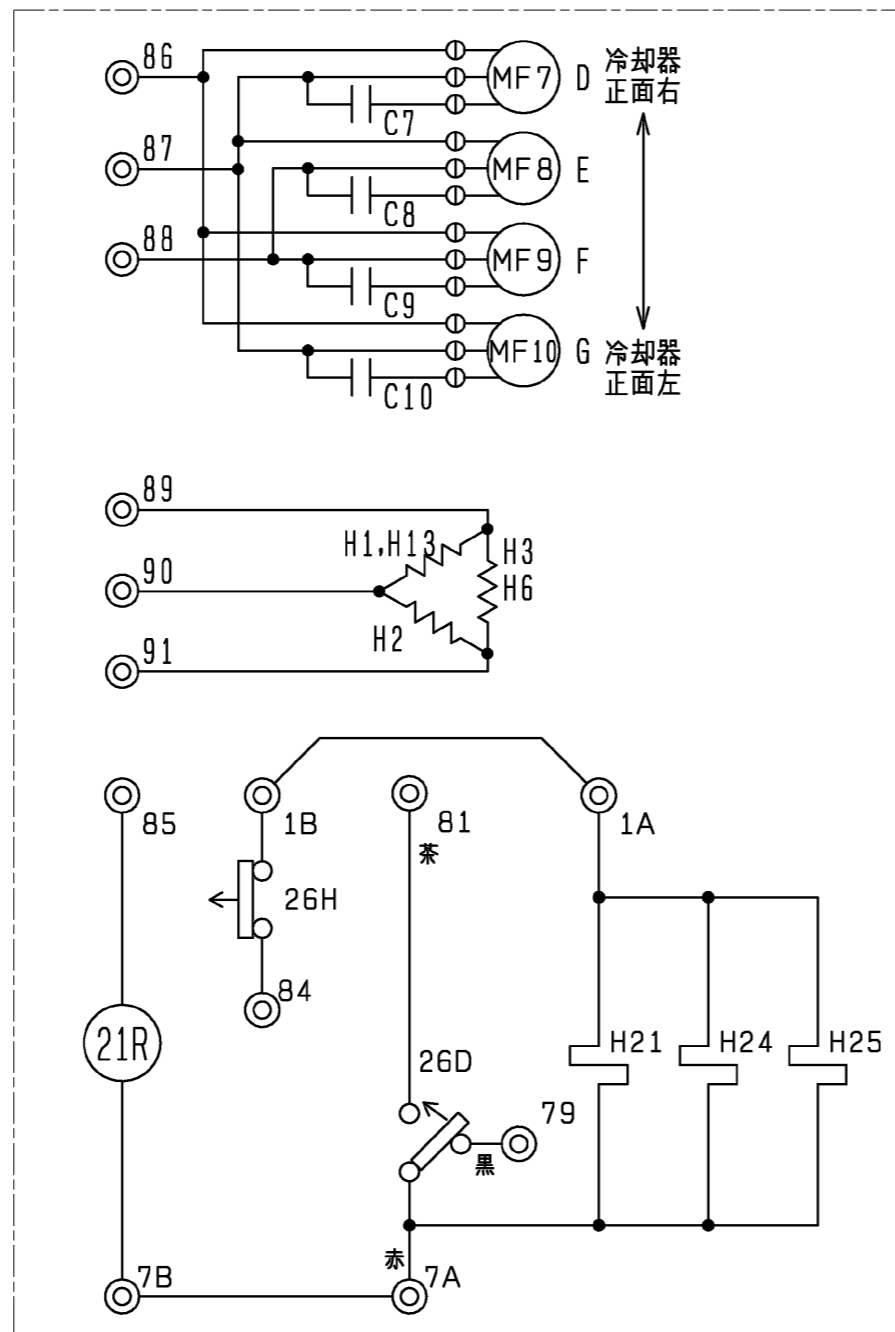
項目		形名	UCL-P3VHB(-BBN) (-BKN)	
取付方法			天井吊下げ	
外装ケース			アルミニウム (表面一部エポキシ加工)	
使用温度		°C	-5~+15	
冷媒			R404A (現地チャージ)	
電源			三相 200V 60Hz	
冷却能力 <注1>	TD7K	kW	2.38	
	TD10K	kW	3.37	
	TD13K	kW	4.36	
冷却器	外表面伝熱面積	m <sup>2</sup>	15.7	
	フィンピッチ	mm	4.0	
	内容積	L	3.0	
送風機	電動機出力	kW	0.06×1	
	入力	W	110	
	ファン径	mm	φ320×1	
風量		m <sup>3</sup> /min	36	
冷風到達距離 (0.5m/s)		m	12	
電気特性	運転	消費電力	kW	0.11
		運転電流	A	0.58
	霜取	消費電力	kW	2.1
		運転電流	A	6.1
霜取方式			ヒータ	
ヒータ容量	冷却器	kW	1.4	
	ドレンパン	kW	0.7	
	ファンカバー	kW	-	
	端子台	W	7	
	液管	W	-	
配管寸法 <注2>	冷却器入口	mm	φ9.52S	
	冷却器出口	mm	φ19.05S	
	外部均圧管	mm	φ6.35S	
	排水管	mm	φ34 (R1ねじ加工)	
内蔵	電磁弁		SEV-502DX	
	膨張弁		WCX-1534DUC (C)	
付属部品			オイルトラップ、ドレン排水ホース、ホースバンド	
外形寸法	高さ	mm	469	
	幅	mm	1190	
	奥行	mm	467	
質量	荷造質量	kg	32	
	製品質量	kg	26	
騒音<注3>		dB (A)	55	

- 注1. 冷却能力 (負荷となる送風機の入力を含む) の条件は次のとおりです。  
 過熱度 4K、無着霜状態  
 TDはユニットクーラ入口空気温度と蒸発温度の差を示します。(TD=ユニットクーラ入口空気温度-蒸発温度)
2. 配管寸法欄 記号F：フル接続, 記号S：叩付接続
3. 騒音値の測定条件は次のとおりです。  
 測定場所：無響音室でユニット前面中心より 45° 下方向に距離 1m
4. 製品仕様は改良等のため、予告なしに変更する場合があります。
5. 運転電流は各相の最大値を示します。



注. 製品の仕様は改良のため、予告なく変更する場合があります。

	作成日付 ISSUED	改定日付 REVISED	TITLE ユニット外形図 UCH(L)-P3VN(H)B (-BBN), (-SUS), (-BKN), (-SUS-BKN)		
	DIM. mm	2004-11-25	11-09-06		
SCALE NTS	三菱電機株式会社		DRW. NO. W653228	REV. C	PAGE 1/1



記号	C7	C8	C9	C10	H1	H2	H3	H6	H13	H21	H24	H25	MF7	MF8	MF9	MF10	21R	26D	26H
名称	コンデンサ	コンデンサ	コンデンサ	コンデンサ	電熱器(霜取・冷却器吸込側)	電熱器(霜取・冷却器吸込側)	電熱器(霜取・冷却器吸込側)	電熱器(ドレンパン)	電熱器(霜取・冷却器吹出側)	電熱器(端子台)	電熱器(液管ヒータ)	電熱器(液管ヒータ)	送風機用電動機	送風機用電動機	送風機用電動機	送風機用電動機	電磁弁	温度開閉器(霜取終了)	温度開閉器(過熱防止)
形名																			
UCL-P3VHB	○	—	—	—	○	○	—	○	—	○	—	—	○	—	—	—	○	○	○
UCL-P4VHB	○	○	—	—	○	○	—	○	—	○	—	—	○	○	—	—	○	○	○
UCL-P5VHB	○	○	—	—	○	○	—	○	—	○	○	—	○	○	—	—	○	○	○
UCL-P6VHB	○	○	—	—	○	○	—	○	—	○	○	—	○	○	—	—	○	○	○
UCL-P8VHB	○	○	—	—	○	○	—	○	—	○	○	—	○	○	—	—	○	○	○
UCL-P10VHB	○	○	○	—	○	○	—	○	—	○	○	—	○	○	—	—	○	○	○
UCL-P15VHB	○	○	○	○	○	○	—	○	—	○	○	—	○	○	—	—	○	○	○

注1. 接点部の矢印は圧力・温度が上昇した場合の接点の動作方向を示します。

注. 製品の仕様は改良のため、予告なく変更する場合があります。

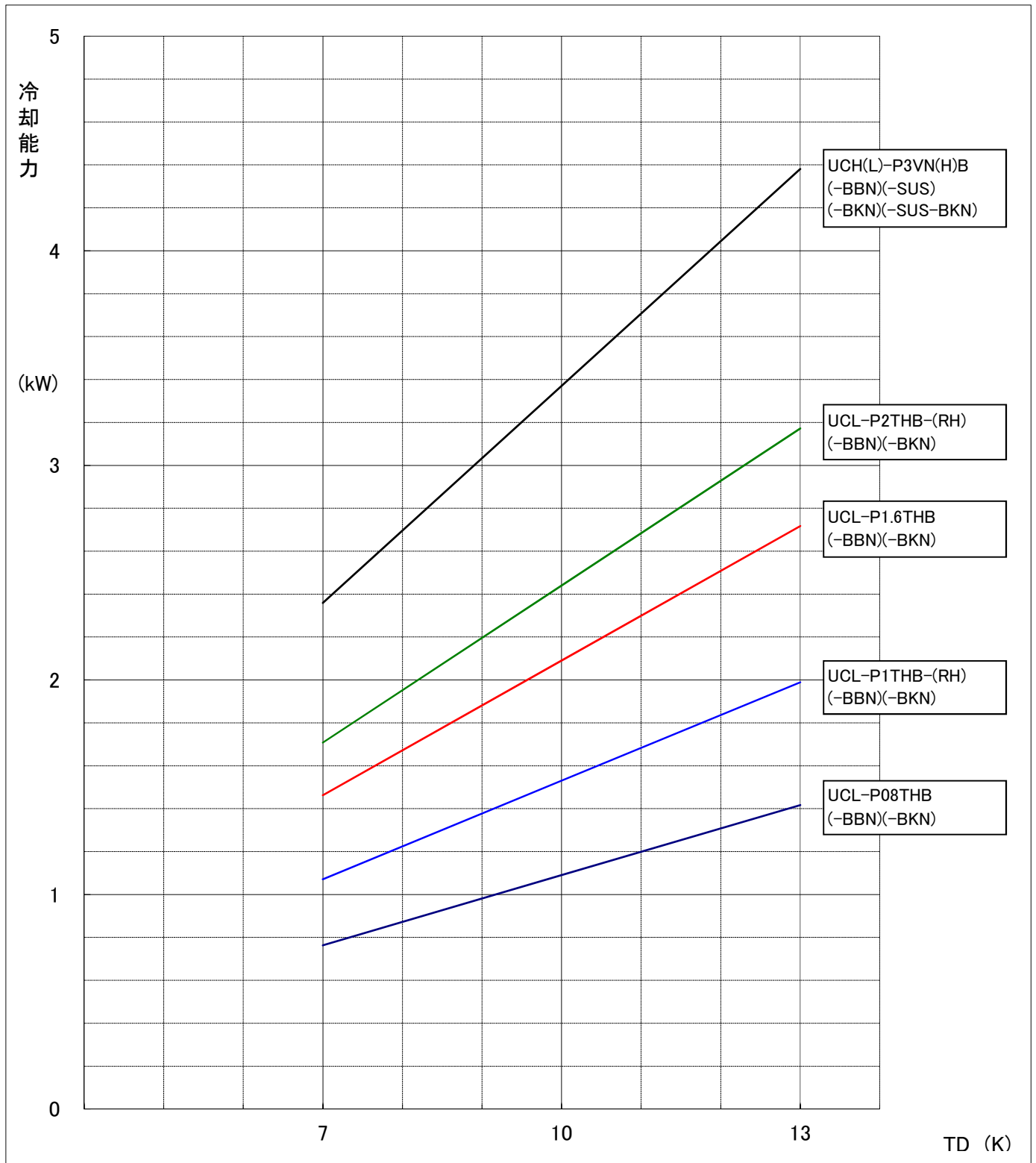
	作成日付 ISSUED	改定日付 REVISED	TITLE ユニットクーラ 電気回路図 UCL-P3, 4, 5, 6, 8, 10, 15VHB (-BBN) (-BKN)		
	DIM. mm	04-07-09	07-06-18		
SCALE NTS	三菱電機株式会社		DRW. NO. W653259	REV. C	PAGE 1/1

# UCH(L)-P形ユニットクーラ冷却能力線図

電源 三相 200V 60Hz

過熱度 4K

注) 冷却能力は、負荷となる送風機の入力は差し引いておりません。



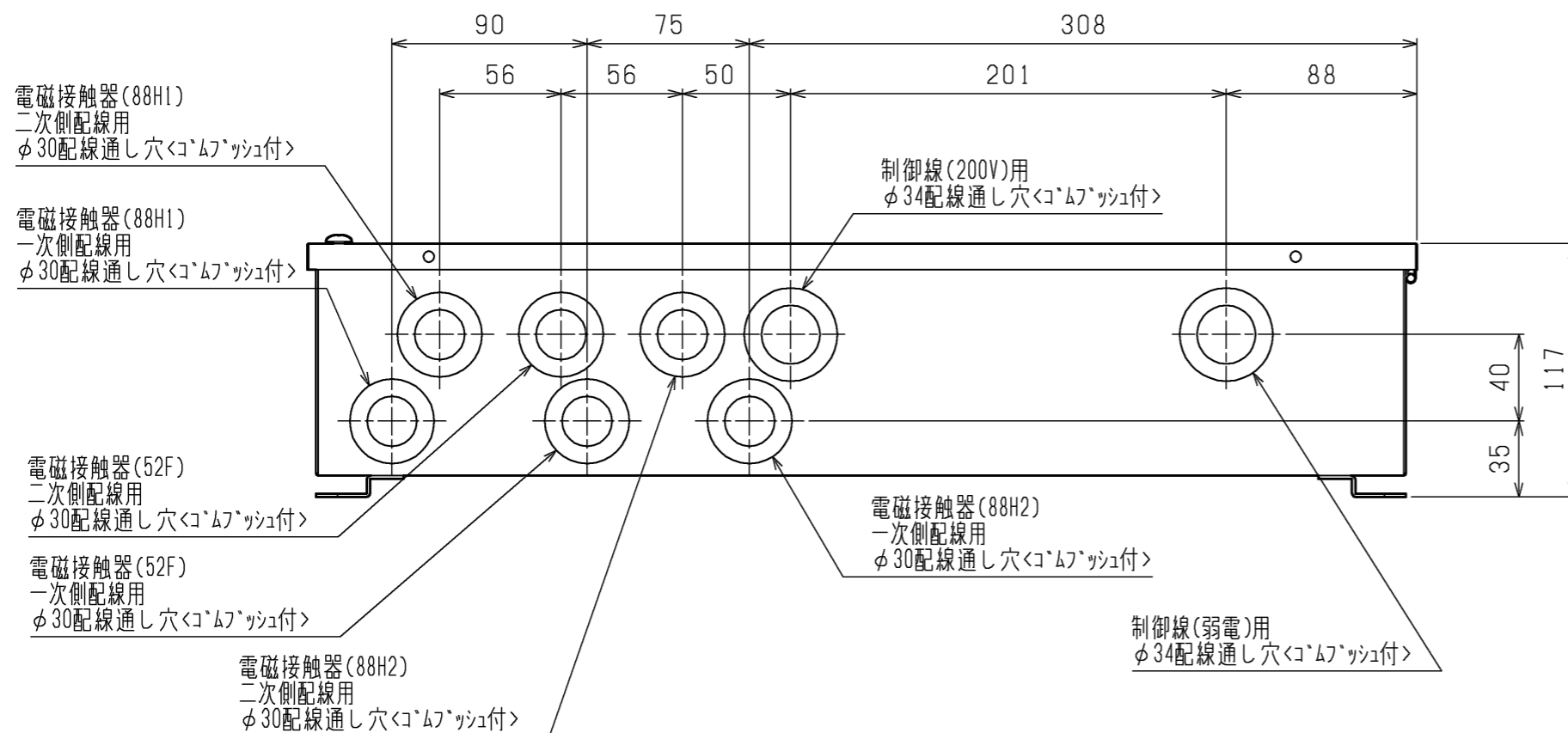
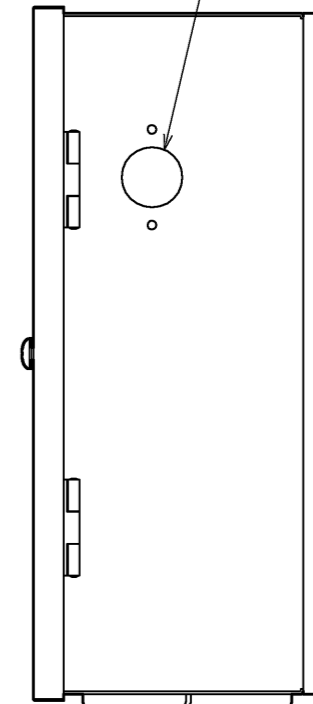
項目		単位	RBS-P202HRB-Q
据付条件			屋内設置
		°C	周囲温度-10~+40(但し、凍結・結露なきこと)
電源			単相 200V 50/60Hz
外装色	接触器ボックス		マンセル5Y 8/1
	電子リモコン		マンセル4.48Y 7.92/0.66
霜取方式		—	ヒータ
冷蔵庫内使用温度範囲		°C	-55~+15
表示灯			運転
スイッチ			運転/停止・緊急停止・手動霜取・霜取りリセット・温度シフト・操作ロック
温度制御器	庫内温度制御方式		電子式
	庫内温度設定範囲	°C	-37~+17 <注4><注5>
電熱機用接触器<注3>	個数		有<2>
	接点最大電流(AC200~220V)	A	31.5+42.0<抵抗負荷 AC1級>
送風機用接触器<注3>	個数		有<1>
	接点最大電流(AC200~220V)	A	12.2<三相かご形、単相モータ AC3級>
霜取用タイマ			電子式 周期 0.5~99時間(0.5時間毎設定、運転積算時間) 時刻(1日最大12回まで)
付属部品			サーミスタ(庫内温度、リード線5m)・サーミスタ取付具一式・リモコンケーブル(2心5m) 電子リモコン(RB-4DG)
外形寸法 (電子リモコン)	高さ	mm	120
	幅	mm	130
	奥行	mm	28
外形寸法 (接触器 ボックス)	高さ	mm	275
	幅	mm	512
	奥行	mm	117
製品質量<注1>		kg	7.0

注1. 電子リモコンと接触器ボックスの合計の値です。

- 適合コンテンツユニット、ユニットクーラとの配線は、現地接続となります。
- 接触器の最大電流が、記載値を超えない範囲で使用願います。
- 別売の超低温用サーミスタ(TM-U5)と組合せた場合、庫内温度設定範囲は、-57~-23°Cとなります。
- 庫内温度設定範囲の上限値・下限値は、-37~+24°Cの間の任意の値に変更可能です。  
ただし、超低温用設定のときは、この機能は使用できません。
- 製品仕様は改良などのため、予告なしに変更する場合があります。
- 霜取設定(霜取周期、霜取時間、水切り時間など)は、試運転後の実運用時の状況を確認の上、設定ください。
- 庫内温度サーミスタは据付工事説明書をご参考の上、ユニットクーラ吸い込み口近傍に設置してください。



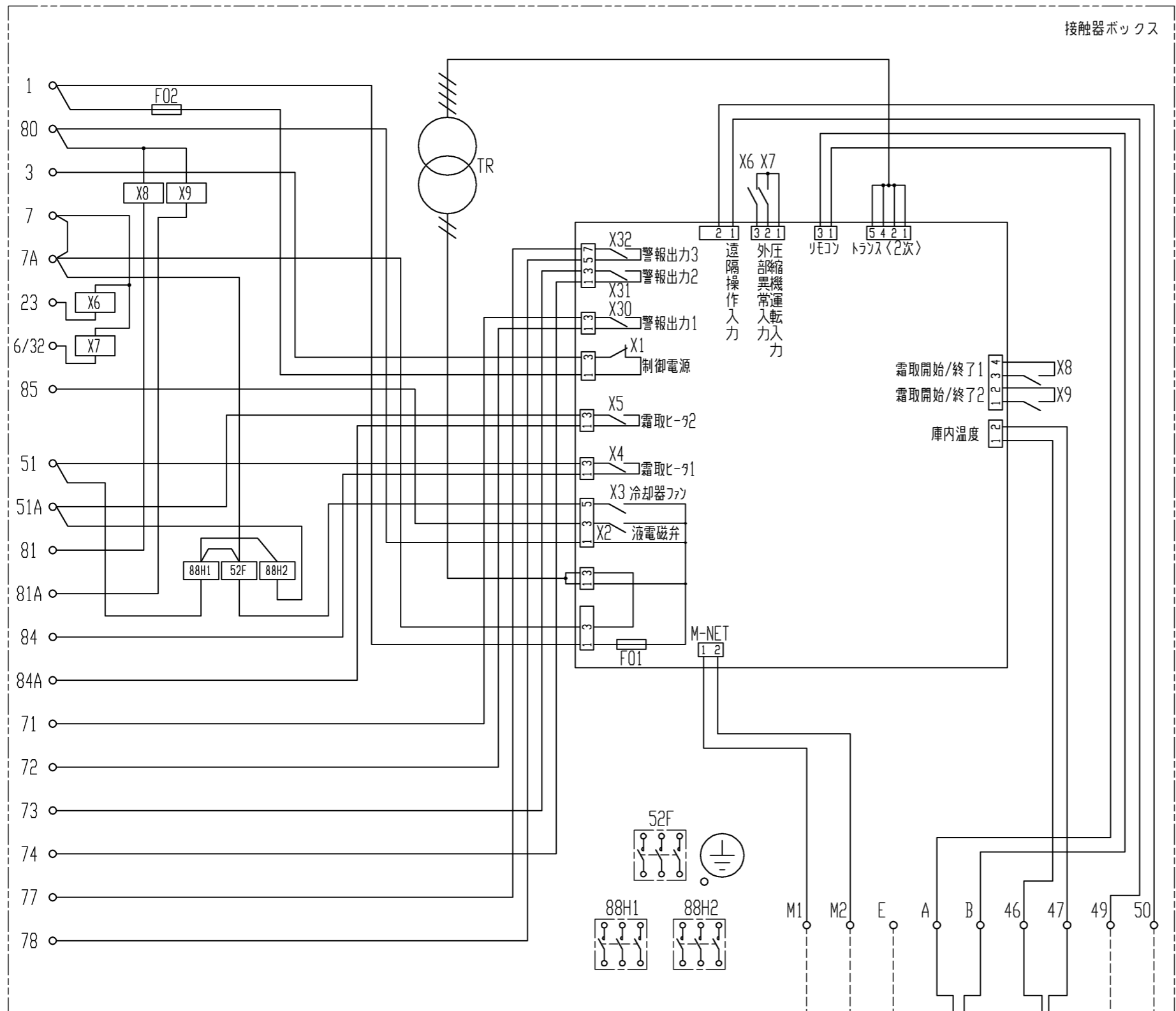
推奨フッサー取付位置<ノックアウト>



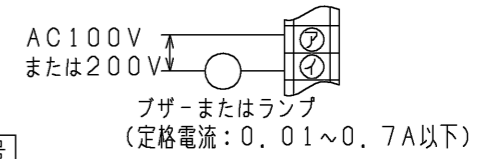
	RBH-P(C)35NRB-Q	RBS-P(C)20HRB-Q	RBS-P(C)202HRB-Q
52F	有	有	有
88H1	無	有	有
88H2	無	無	有

- 注1. 製品固定は落下防止のため、必ず4点で実施してください。
- 注2. ノックアウト取り外し時は、内部配線に気をつけて実施ください。
- 注3. 電磁接触器、端子台に接続する配線に、張力が掛からないように電線管の使用をお願いします。
- 注4. 取付方向は、コムフッシが下になるように取付けてください。
- 注5. 製品の仕様は改良のため、予告なく変更する場合があります。

	作成日付 ISSUED	改定日付 REVISED	TITLE クオリティコントローラ外形図 RBH-P(C) 35NRB-Q RBS-P(C) 20HRB-Q RBS-P(C) 202HRB-Q
DIM. mm	15-07-02		
SCALE NTS	三菱電機株式会社		DRW.NO. W KA94T061
		REV.	PAGE 1/1



注1. 主回路配線・制御回路配線に沿わせないでください。  
 注2. 異常・警報信号を外部に取出す場合は、下図のように配線してください。  
 なお、出力内容は基板設定により変更可能です。  
 詳細は据付工事説明書を参照してください。

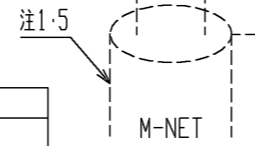


端子番号	名称	出荷時設定
71 72	警報出力1	外部(コンデンシングユニット)異常
73 74	警報出力2	高温異常
77 78	警報出力3	50℃高温異常

- 中継基板の設定を変更することにより、外部入力接点による制御が可能です。  
 (詳細は据付工事説明書を参照してください。)  
 外部入力接点は、微小電流用の無電圧接点としてください。  
 接点定格 DC15V 0.1A以上  
 最小適用負荷 1mA以下
- ユニットクーラを1台のみ接続とする場合は、コントローラの81A-7A端子間を短絡してください。(短絡しなかった場合、霜取りが終了せず冷却不良となります。)
- M-NET伝送線には、2心シールド線(CVVS・CPEVS・MVVS)1.25mm<sup>2</sup>をご使用になり、シールドアースをとってください。

記号説明

記号	名称	記号	名称
F01	ヒューズ<基板: 6A>	X5	中継基板内補助継電器<霜取ヒータ>
F02	ヒューズ<制御回路: 5A>	X6~X9	補助継電器
TH1	サーミスタ<庫内温度>	X30	中継基板内補助継電器<警報出力1: 外部異常>注2
TR	トランス	X31	中継基板内補助継電器<警報出力2: 高温>注2
X1	中継基板内補助継電器<制御電源>	X32	中継基板内補助継電器<警報出力3: 50℃高温>注2
X2	中継基板内補助継電器<液電磁弁>	52F	電磁接触器<送風機>
X3	中継基板内補助継電器<冷却器ファン>	88H1	電磁接触器<霜取ヒータ1>
X4	中継基板内補助継電器<霜取ヒータ2>	88H2	電磁接触器<霜取ヒータ2>



外部入力接点(現地手配)  
注3

注. 製品の仕様は改良などのため、予告なく変更する場合があります。

	作成日付 ISSUED	改定日付 REVISED	TITLE クオリティコントローラ RBS-P(C) 202HRB-Q 電気回路図
DIM. mm	15-07-03		
SCALE NTS	三菱電機株式会社		DRW.NO. W KA94T066
		REV.	PAGE 1/1





操作パネル開放状態



注.製品の仕様は改良などのため、予告なく変更する場合があります。

	作成日付 ISSUED	改定日付 REVISED	TITLE リモコン外形図 RB-4DG		
	DIM. mm	15-07-02			
SCALE NTS	三菱電機株式会社		DRW.NO. W KA94T060	REV.	PAGE 1/1