

三菱電機株式会社

小形クーリングユニット<冷蔵低温用>

項目		形名	AFR-RP1. 6B(-BKN)	
設置方式			天井置	
使用範囲	凝縮器吸込空気温度	°C	-5~+43	
	庫内温度	°C	-25~-5	
電源			三相 200V 60Hz	
電気特性	消費電力 <注1>	kW	1.10	
	運転電流 <注1>	A	4.3	
	力率 <注1>	%	74	
	始動電流	A	29	
冷却能力 <注1>		kW	1.05	
冷却装置	圧縮機呼称出力		kW 1.2	
	凝縮器	形式	プレートフィンチューブ式	
		送風機	電動機出力	W 15
			風量	m ³ /min 20
	冷却器	形式	プレートフィンチューブ式	
		送風機	電動機出力	W 15
			風量	m ³ /min 14.5
	冷媒制御			キャピラリーチューブ
冷媒, 冷媒充てん量		g	R404A, 1060	
庫内温度調節			電子式温度調節器	
霜取	方式		ホットガスバイパス式	
	制御		電子式 周期 2~6.5時間 (0.5時間毎設定), 電子式温度調節器 (終了)	
保護装置	高圧圧力開閉器		有	
	電磁開閉器・熱動過電流継電器		有<9A設定>	
	温度開閉器 (圧縮機・吐出管)		有	
	ヒューズ (操作回路用)		250V 5A	
	逆相防止器		有	
内蔵品	ドライヤ		有	
	サクシオンアキュムレータ		有<0.52+0.3L>	
付属部品			据付用がスケツト、吹出ダケト、トラップセツト、リモコン	
外形寸法<高さ×幅×奥行>		mm	360×963×906	
質量	荷造質量		kg 62	
	製品質量		kg 55	
騒音 <注2>		dB	56	
項目		形名	RB-4DF	
リモコン	据付条件		°C 屋内設置・周囲温度-10~+40 (但し凍結・結露なきこと)	
	外装色		マンセル4.48Y 7.92/0.66	
	庫内温度設定範囲		°C -27~-3	
	リモコンケーブル		2心 10m付属	
	外形寸法	高さ	mm 120	
		幅	mm 130	
奥行		mm 28		

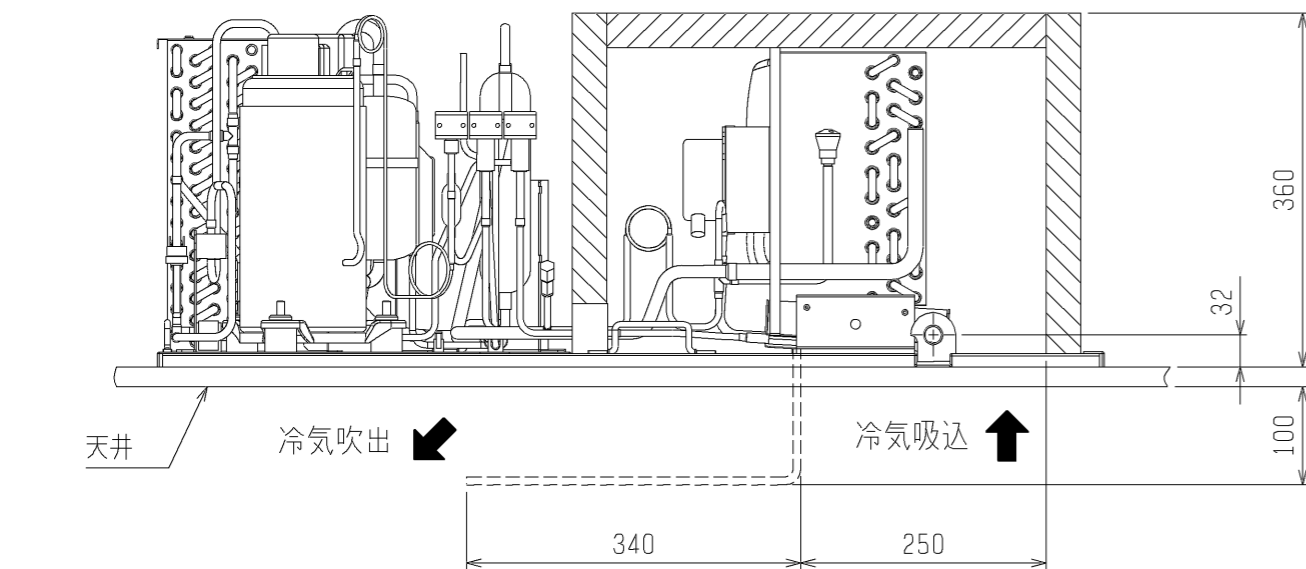
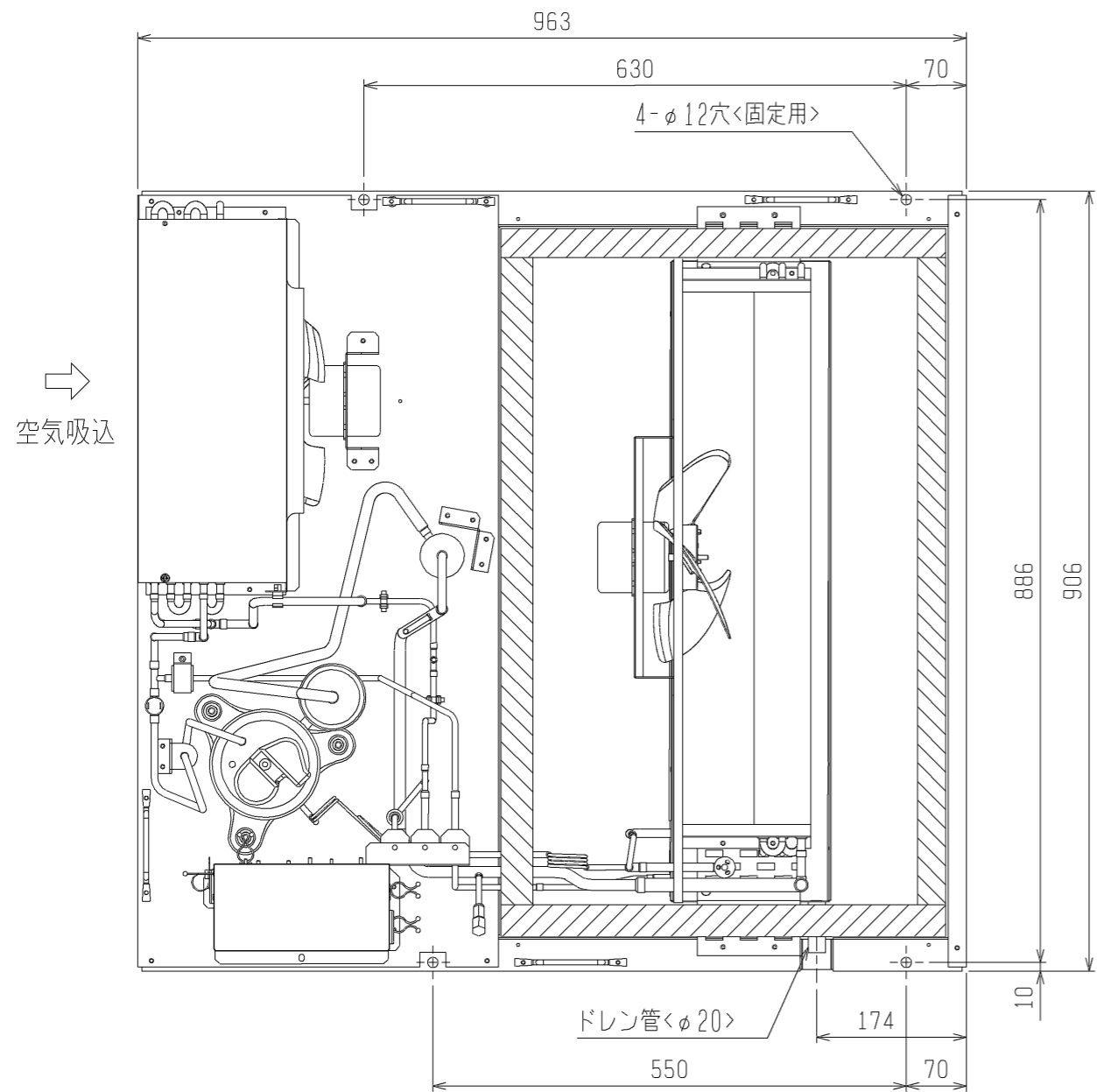
注1. 測定条件は次のとおりです。

凝縮器吸込空気温度; 32°C, 庫内温度; -20°C

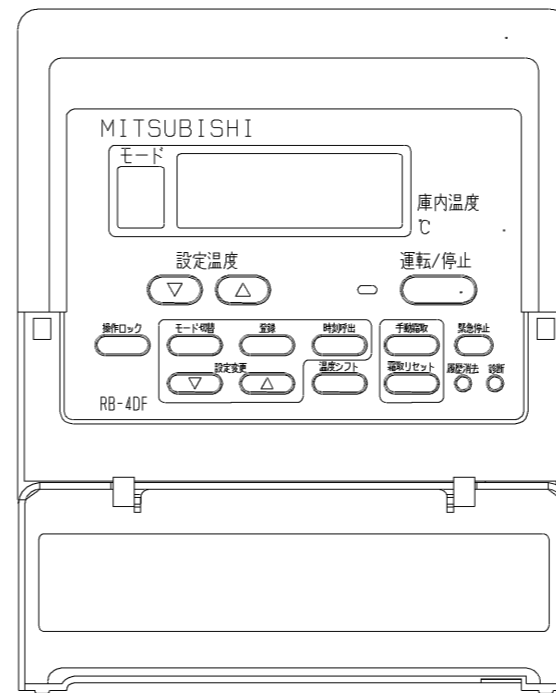
2. 騒音値の測定条件は次のとおりです。

無響音室内で注1の運転条件下において運転を行い、本体中央の高さで、1m離れた位置で測定

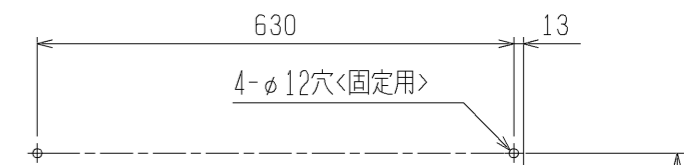
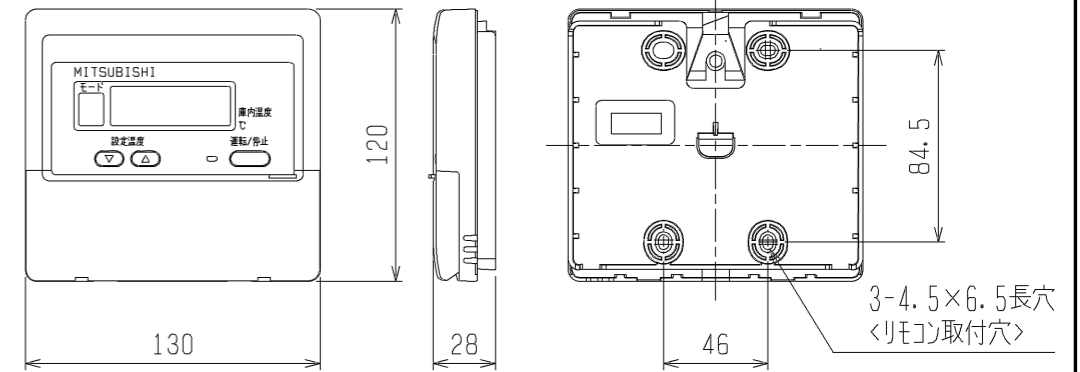
3. 製品仕様は改良等のため、予告なしに変更する場合があります。



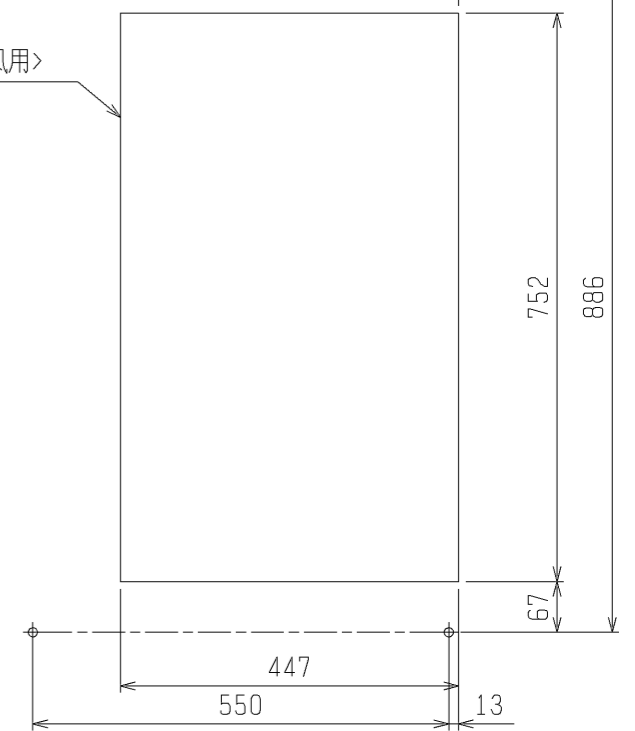
操作パネル開放状態



リモコン<拡大図>



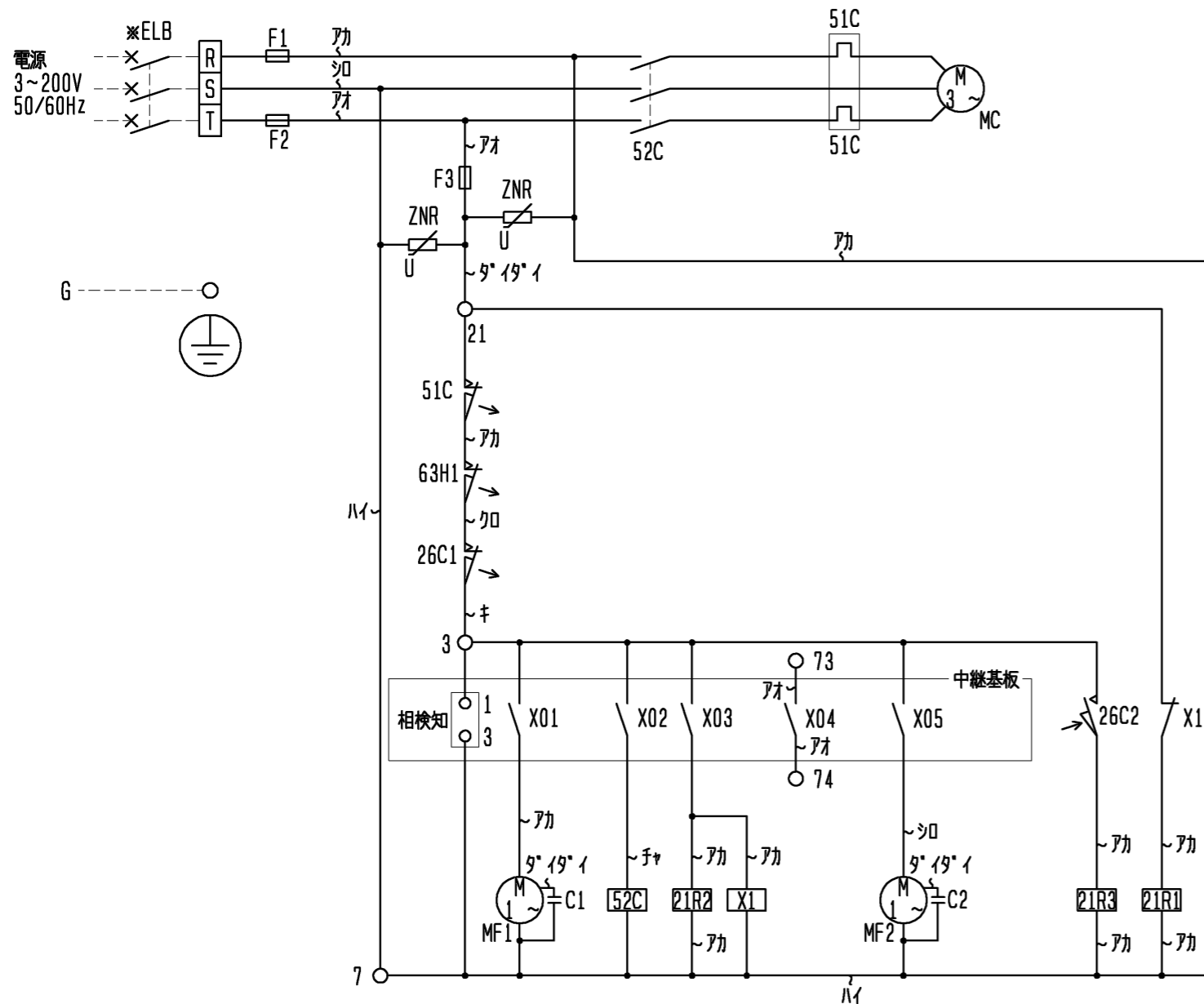
角穴<冷風用>



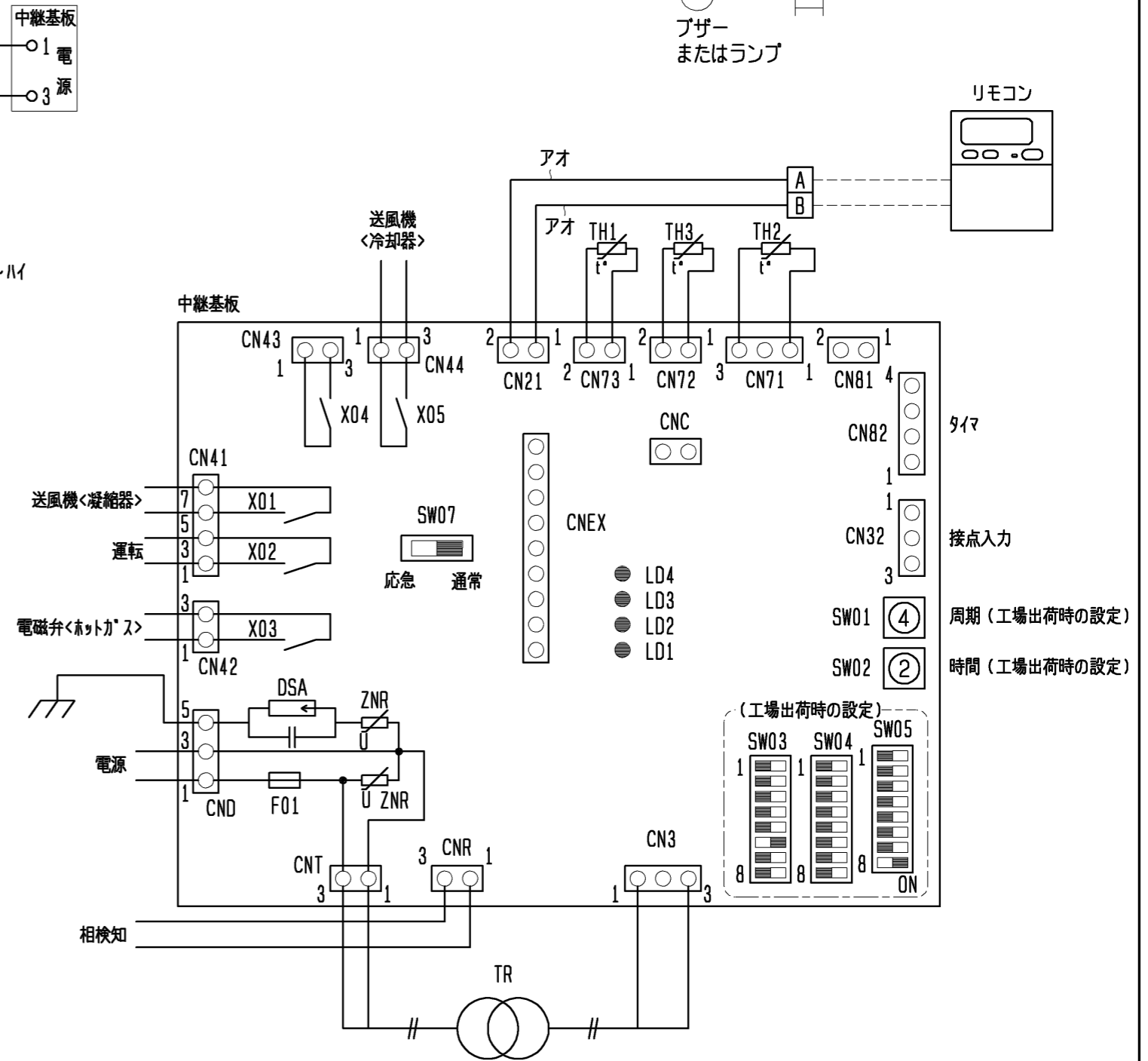
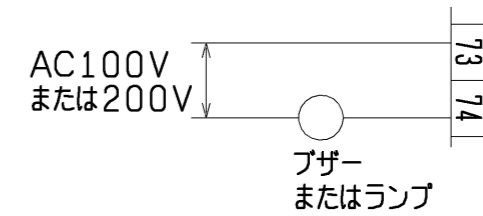
取付寸法

注. 製品の仕様は改良のため、予告なく変更する場合があります。

	作成日付 ISSUED	改定日付 REVISED	TITLE
	2013-05-30	2013-12-09	全密閉ロータリ圧縮機搭載小形クーリングユニット外形図 AFR-RP1.6B(-BKN)
SCALE	三菱電機株式会社		DRW. NO. WKA94R283
			REV. A
			PAGE 1/1



- 注1. ※印の機器は現地手配となります。
 注2. -----は現地配線となります。
 注3. 接点の矢印は、圧力・温度が上昇した時の接点動作方向を示します。
 注4. 温度警報信号を外部に取り出す場合は、下図のように配線してください。
 詳細は、据付工事説明書を参照願います。

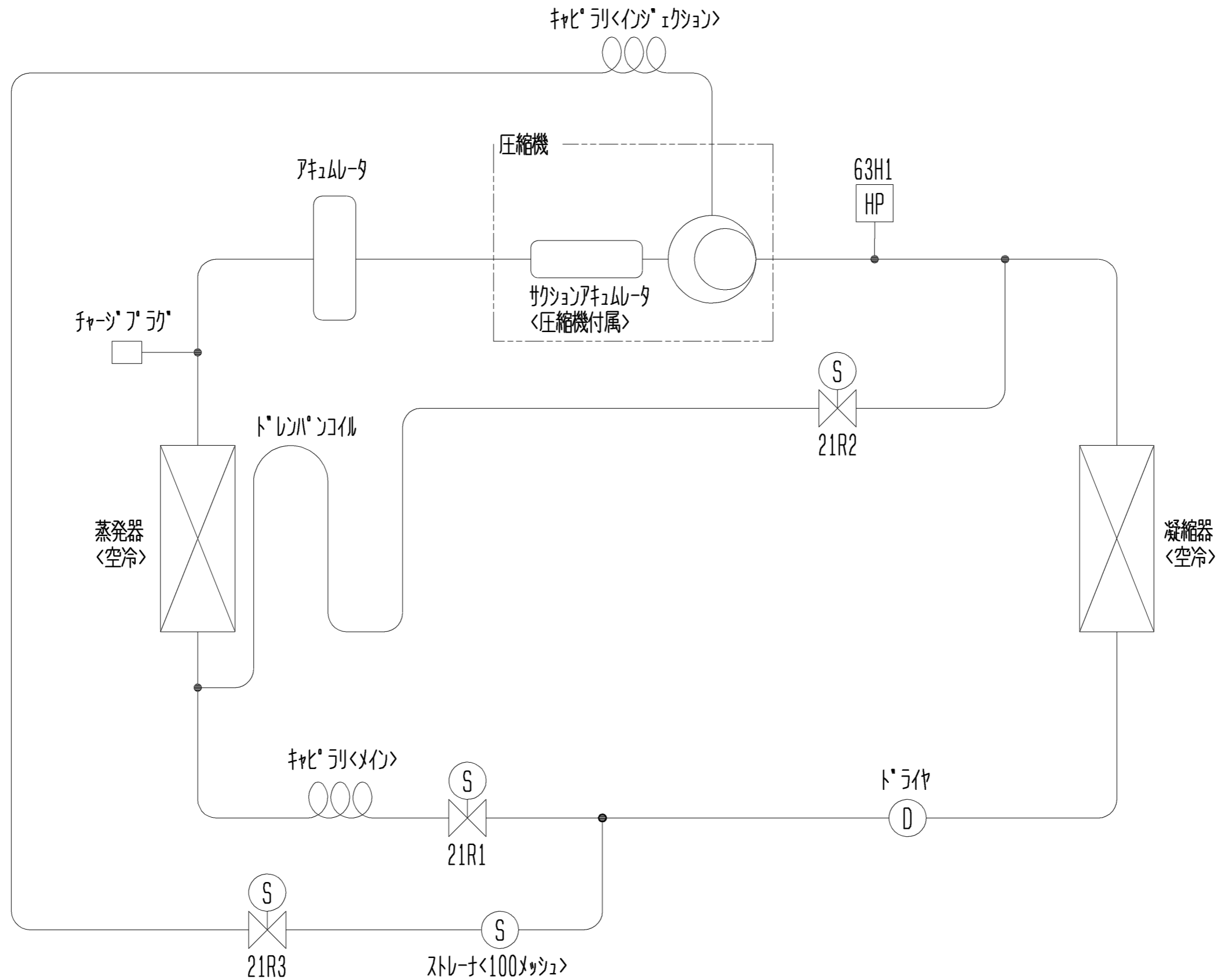


記号説明

記号	名称	記号	名称
C1, 2	コンテナ<送風機用電動機>	X03	補助継電器<霜取開始/終了>
DSA	サーミアソハ	X04	補助継電器<温度警報>
F01	ヒューズ<基板:6A>	X05	補助継電器<送風機(冷却器)ON/OFF>
F1, 2	ヒューズ<圧縮機保護:30A>	X1	補助継電器
F3	ヒューズ<制御回路:5A>	ZNR	バリスタ
G	接地<アース>	21R1	電磁弁<液>
MC	圧縮機用電動機	21R2	電磁弁<ホットガス>
MF1	送風機用電動機<凝縮器>	21R3	電磁弁<インジェクション>
MF2	送風機用電動機<冷却器>	26C1	温度開閉器<圧縮機シェルサーモ>
TH1	サーミスタ<凝縮温度>	26C2	温度開閉器<インジェクション>
TH2	サーミスタ<庫内温度>	51C	熱動過電流継電器<圧縮機>
TH3	サーミスタ<霜取温度>	52C	電磁開閉器<圧縮機>
TR	トランス<中継基板>	63H1	圧力開閉器<高圧>
X01	補助継電器<送風機(凝縮器)ON/OFF>	※ELB	漏電遮断器
X02	補助継電器<圧縮機ON/OFF>		

注. 製品の仕様は改良のため、予告なく変更する場合があります。

	作成日付 ISSUED	改定日付 REVISED	TITLE 全密閉ロータリ圧縮機搭載小形クーリングユニット 電気回路図 AFR-RP1.6B(-BKN)		
	13-05-30		DRW. NO.	REV.	PAGE
SCALE NTS	三菱電機株式会社		WKA94R285		1/1



<機器設定>

記号	名称	設定
63H1	圧力開閉器<高圧>	2.94MPa OFF, 2.35MPa ON
21R1	電磁弁<液>	霜取運転開始時: 閉, 霜取運転終了時: 開
21R2	電磁弁<ホットガス>	霜取運転開始時: 開, 霜取運転終了時: 閉
21R3	電磁弁<インジクション>	吐出管温度=90℃: 開, 吐出管温度=75℃: 閉

注: 製品の仕様は改良のため、予告なく変更する場合があります。

DIM. mm SCALE NTS	作成日付 ISSUED 13-05-30	改定日付 REVISED	TITLE 全密閉ロータリ圧縮機搭載小形クーリングユニット 冷媒回路図 AFR-RP1.6B(-BKN)
	三菱電機株式会社		DRW. NO. WKA94R288 REV. 1 / 1 PAGE 1 / 1

AFR-RP1.6B(-BKN) 冷却能力線図

60Hz

