

三菱電機株式会社

小形クーリングユニット<冷蔵低温用>

項目		形名	AFR-RP1B(-BKN)	
設置方式			天井置	
使用範囲	凝縮器吸込空気温度	°C	-5~+43	
	庫内温度	°C	-25~-5	
電源			三相 200V 50Hz	
電気特性	消費電力 <注1>	kW	0.75	
	運転電流 <注1>	A	3.3	
	力率 <注1>	%	66	
	始動電流	A	23	
冷却能力 <注1>		kW	0.65	
冷却装置	圧縮機呼称出力		kW 0.8	
	凝縮器	形式	プレートフィンチューブ式	
		送風機	電動機出力	W 15
			風量	m <sup>3</sup> /min 13
	冷却器	形式	プレートフィンチューブ式	
		送風機	電動機出力	W 15
			風量	m <sup>3</sup> /min 10
	冷媒制御			キャピラリーチューブ
冷媒, 冷媒充てん量		g	R404A, 570	
庫内温度調節			電子式温度調節器	
霜取	方式		ホットガスバイパス式	
	制御		電子式 周期 2~6.5時間 (0.5時間毎設定), 電子式温度調節器 (終了)	
保護装置	高圧圧力開閉器		有	
	電磁開閉器・熱動過電流継電器		有<6.5A設定>	
	温度開閉器 (圧縮機・吐出管)		有	
	ヒューズ (操作回路用)		250V 5A	
	逆相防止器		有	
内蔵品	ドライヤ		有	
	サクシオンアキュムレータ		有<0.52L>	
付属部品			据付用がスケツト、吹出ダケト、トラップセツト、リモコン	
外形寸法<高さ×幅×奥行>		mm	360×880×680	
質量	荷造質量	kg	47	
	製品質量	kg	43	
騒音 <注2>		dB	53	
項目		形名	RB-4DF	
リモコン	据付条件		°C 屋内設置・周囲温度-10~+40 (但し凍結・結露なきこと)	
	外装色		マンセル4.48Y 7.92/0.66	
	庫内温度設定範囲		°C -27~-3	
	リモコンケーブル		2心 10m付属	
	外形寸法	高さ	mm	120
		幅	mm	130
奥行		mm	28	

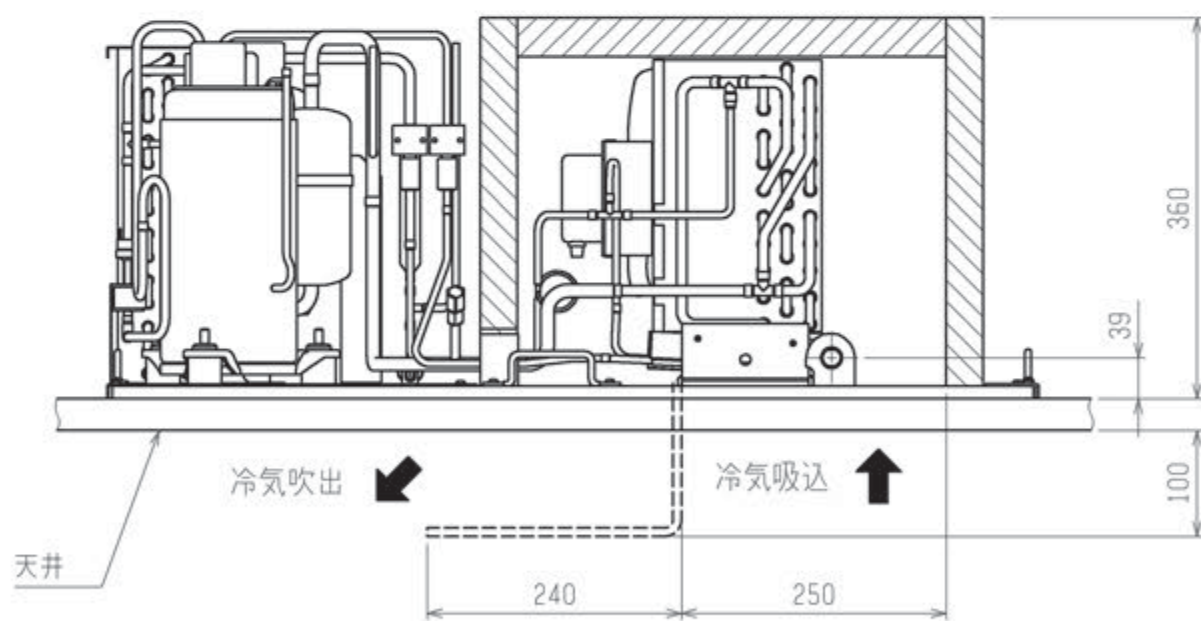
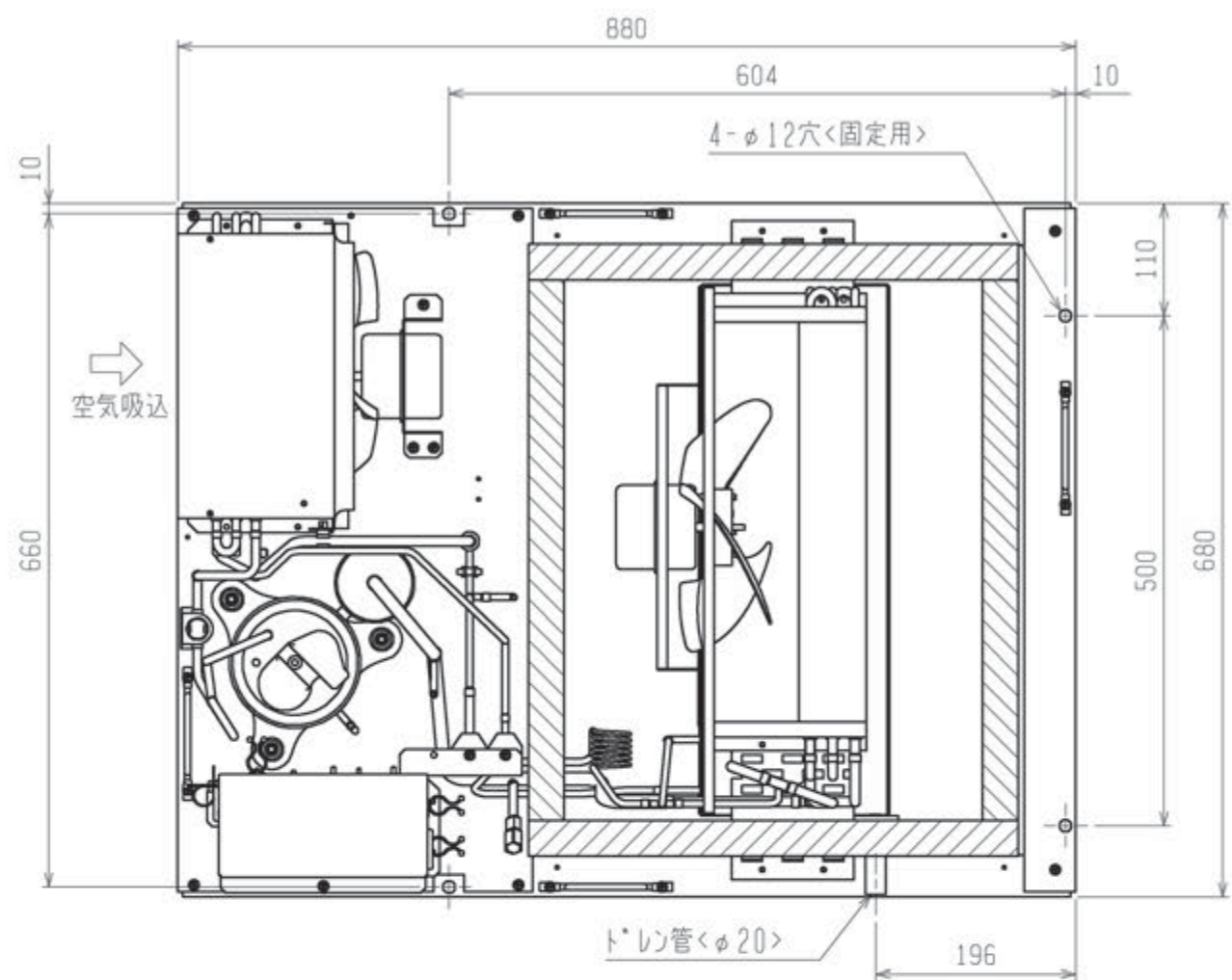
注1. 測定条件は次のとおりです。

凝縮器吸込空気温度; 32°C, 庫内温度; -20°C

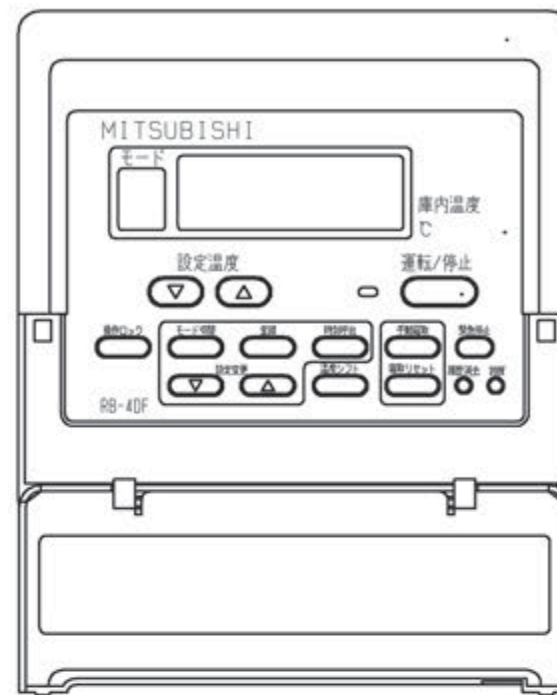
2. 騒音値の測定条件は次のとおりです。

無響音室内で注1の運転条件下において運転を行い、本体中央の高さで、1m離れた位置で測定

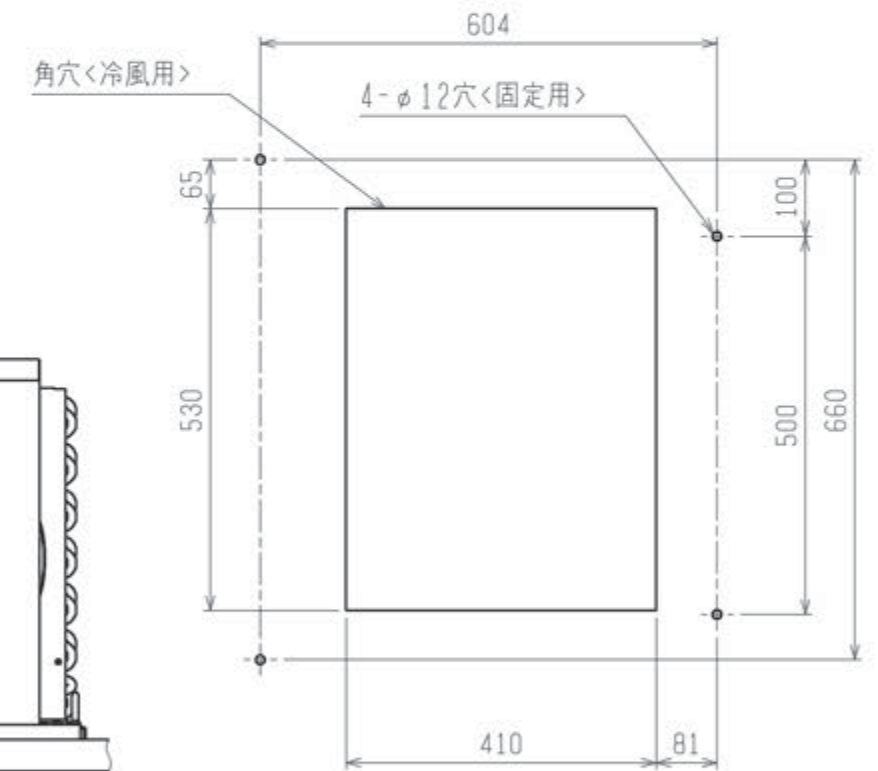
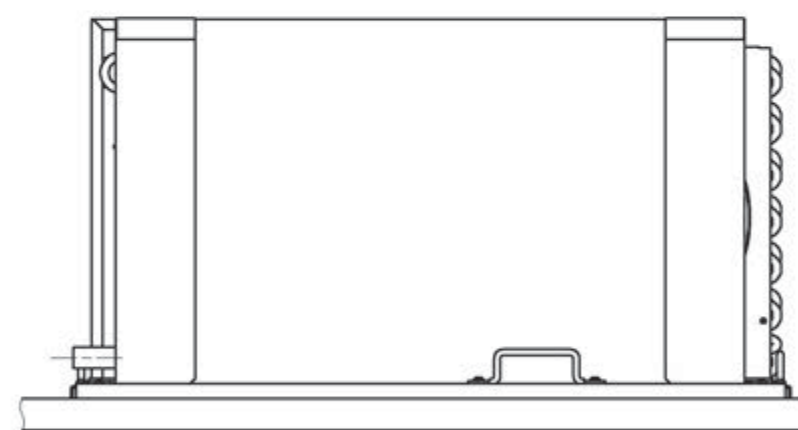
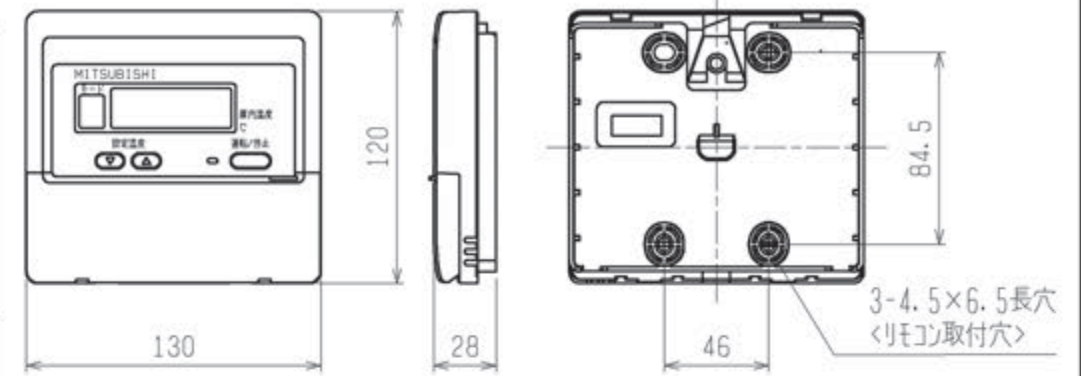
3. 製品仕様は改良等のため、予告なしに変更する場合があります。



操作パネル開放状態



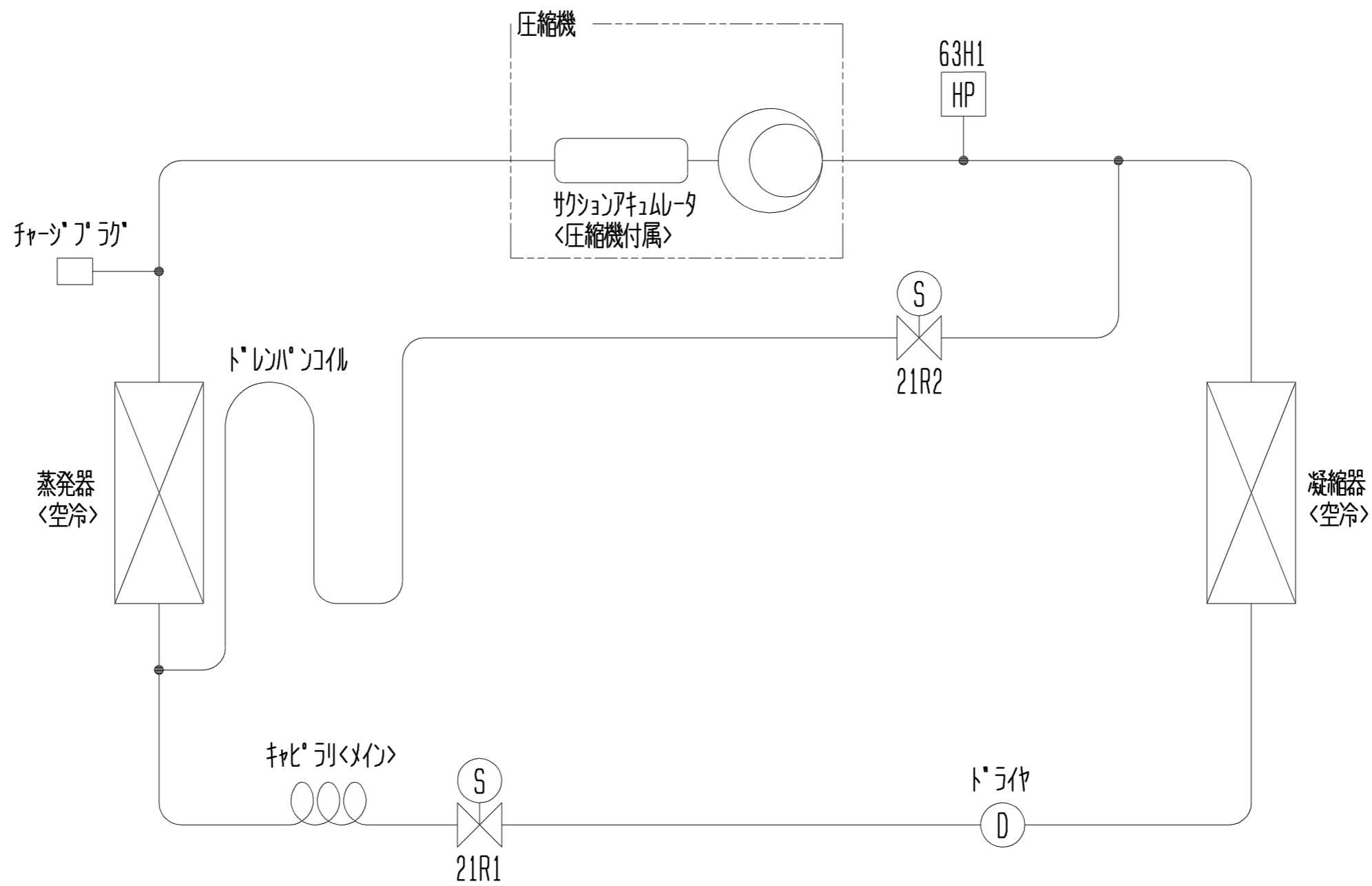
リモコン外形図



取付寸法

注. 製品の仕様は改良のため、予告なく変更する場合があります。

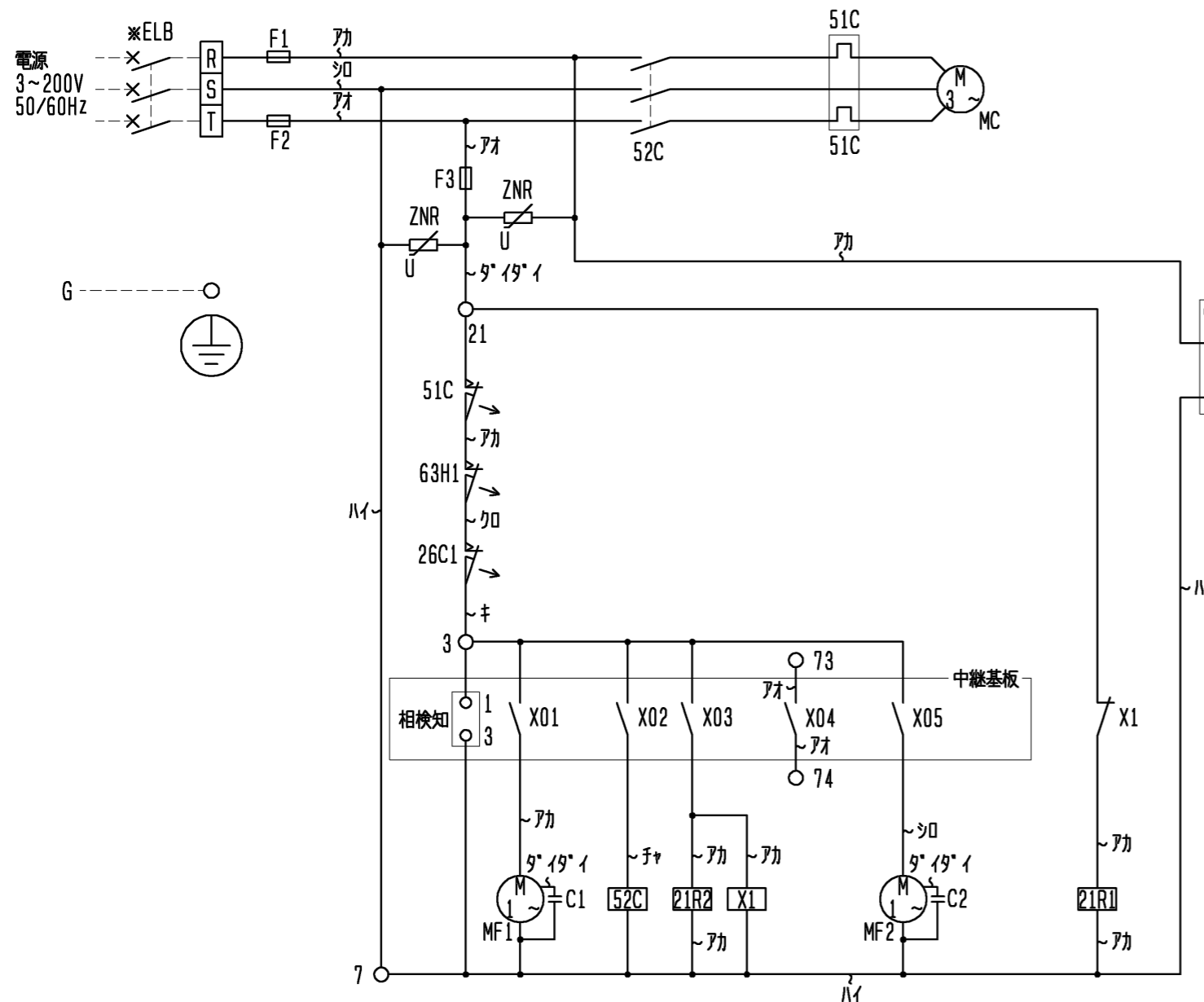
DIM. mm SCALE NTS	作成日付 ISSUED	改定日付 REVISED	TITLE	DRW. NO. REV. PAGE A 1/1
	2013-10-03	2013-12-09	全密閉0-タリ圧縮機搭載小形クーリングユニット外形図 AFR-RP1B(-BKN)	
三菱電機株式会社			WKA94R423	



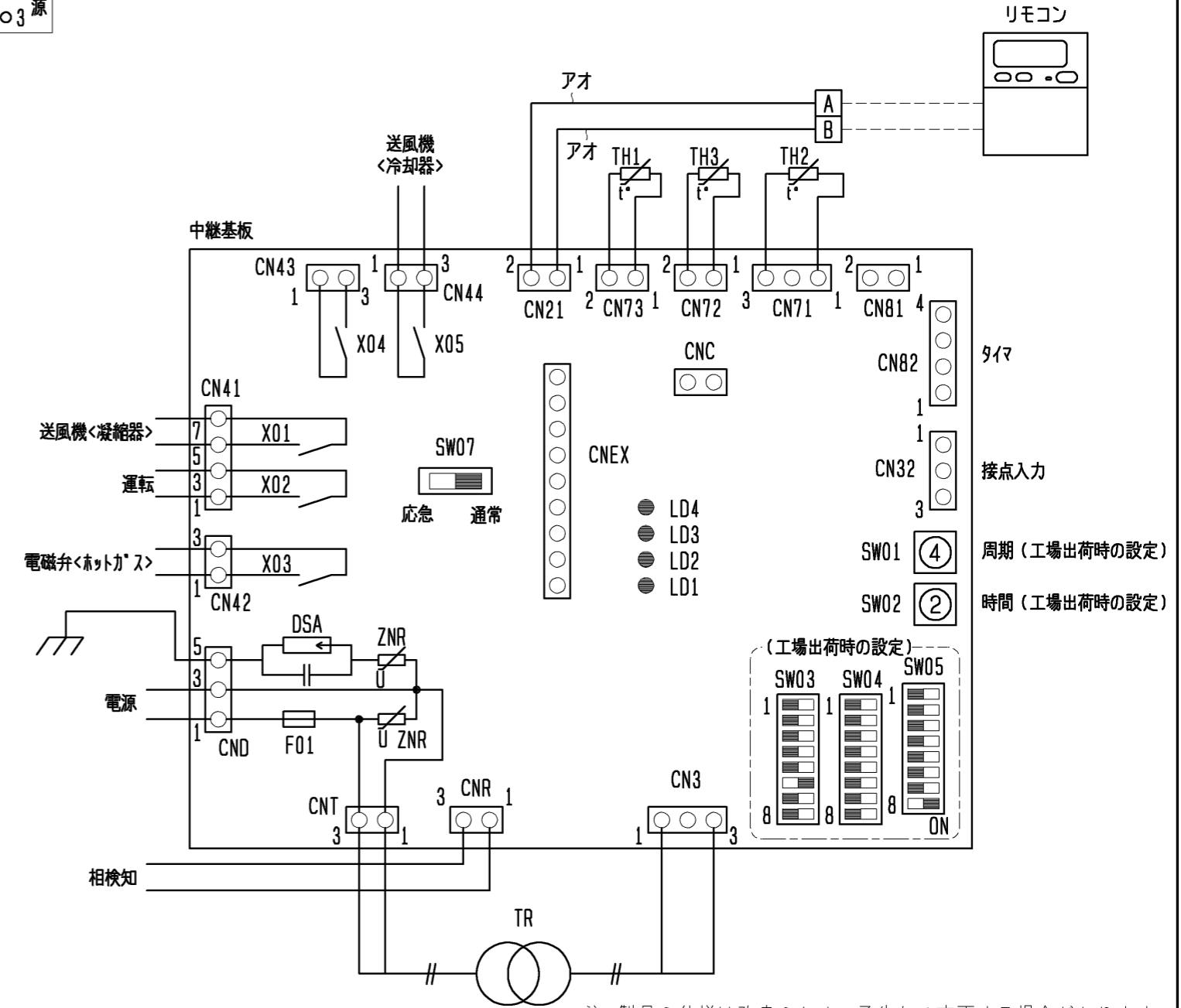
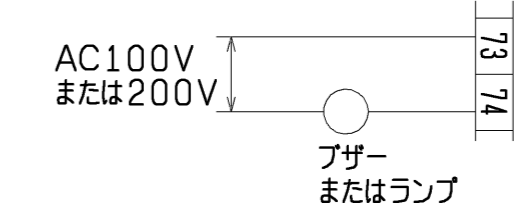
〈機器設定〉

記号	名称	設定
63H1	圧力開閉器〈高圧〉	2.94MPa OFF, 2.35MPa ON
21R1	電磁弁〈液〉	霜取運転開始時：閉, 霜取運転終了時：開
21R2	電磁弁〈ホットガス〉	霜取運転開始時：開, 霜取運転終了時：閉

DIM. mm SCALE NTS	作成日付 ISSUED	改定日付 REVISED	TITLE 全密閉ロータリ圧縮機搭載小形クーリングユニット 冷媒回路図 AFR-RP1B(-BKN)		
	13-10-03		DRW. NO.	REV.	PAGE
三菱電機株式会社			WKA94R425		1 / 1



- 注1. ※印の機器は現地手配となります。  
 注2. -----は現地配線となります。  
 注3. 接点の矢印は、圧力・温度が上昇した時の接点動作方向を示します。  
 注4. 温度警報信号を外部に取り出す場合は、下図のように配線してください。  
 詳細は、据付工事説明書を参照願います。



記号説明

記号	名称	記号	名称
C1, 2	コンテナ<送風機用電動機>	X02	補助継電器<圧縮機ON/OFF>
DSA	サーミアソハ	X03	補助継電器<霜取開始/終了>
F01	ヒューズ<基板:6A>	X04	補助継電器<温度警報>
F1, 2	ヒューズ<圧縮機保護:30A>	X05	補助継電器<送風機(冷却器)ON/OFF>
F3	ヒューズ<制御回路:5A>	X1	補助継電器
G	接地<アース>	ZNR	ハリスト
MC	圧縮機用電動機	21R1	電磁弁<液>
MF1	送風機用電動機<凝縮器>	21R2	電磁弁<ホットカス>
MF2	送風機用電動機<冷却器>	26C1	温度開閉器<圧縮機シェルサーモ>
TH1	サーミスタ<凝縮温度>	51C	熱動過電流継電器<圧縮機>
TH2	サーミスタ<庫内温度>	52C	電磁開閉器<圧縮機>
TH3	サーミスタ<霜取温度>	63H1	圧力開閉器<高圧>
TR	トランス<中継基板>		
X01	補助継電器<送風機(凝縮器)ON/OFF>	※ELB	漏電遮断器

注. 製品の仕様は改良のため、予告なく変更する場合があります。

	作成日付 ISSUED	改定日付 REVISED	TITLE 全密閉ロータリ圧縮機搭載小形クリンクユニット 電気回路図 AFR-RP1B(-BKN)		
	DIM. mm	13-10-04		DRW. NO.	WKA94R424
SCALE NTS	三菱電機株式会社		REV.	PAGE	1/1

AFR-RP1B(-BKN) 冷却能力線図

50Hz

