

三菱電機株式会社

小形クーリングユニット<冷蔵低温用>

項目		形名	AFR-RP3A (-BBN, -BKN)		
設	置 方 式		天井置		
使用 範囲	凝縮器吸込空気温度	°C	-5~43		
	庫内温度	°C	-25~-5		
電 源			三相 200V 60Hz		
電気 特性	消 費 電 力 <注1>	kW	2.34		
	運 転 電 流 <注1>	A	8.6		
	力 率 <注1>	%	79		
	始 動 電 流	A	70		
冷 却 能 力 <注1>		kW	2.09		
冷 却 装 置	圧 縮 機 呼 称 出 力		kW	2.2	
	凝 縮 器	形 式		プレートフィンチューブ式	
		送風機	電 動 機 出 力	W	38
			風 量	m ³ /min	24
	冷 却 器	形 式		プレートフィンチューブ式	
		送風機	電 動 機 出 力	W	15×2
			風 量	m ³ /min	21
	冷 媒 制 御			キャピラリーチューブ	
冷 媒 , 冷 媒 充 て ん 量		g	R404A , 1590		
庫 内 温 度 調 節			電子式温度調節器		
霜 取	方 式		ホットガスバイパス式		
	制 御		電子式 周期 2~6.5時間 (0.5時間毎設定), 電子式温度調節器 (終了)		
保 護 装 置	高 圧 圧 力 開 閉 器		有		
	電 磁 開 閉 器 ・ 熱 動 過 電 流 継 電 器		有<15A設定>		
	温 度 開 閉 器 (圧 縮 機 ・ 吐 出 管)		有		
	ヒューズ (操 作 回 路 用)		250V 5A		
	逆 相 防 止 器		有		
内 蔵 品	ド ラ イ ヤ		有		
	サクションアキュムレータ		有<1.0L×2>		
付 属 部 品			据付用がasket、吹出が外、トラップセット、リモコン、防音板金		
外 形 寸 法 <高 さ × 幅 × 奥 行 >		mm	505×963×995		
質 量	荷 造 質 量		kg	95	
	製 品 質 量		kg	80	
騒 音 <注2>		dB(A)	58		
項目		形名	RB-4DF		
リ モ コ ン	据 付 条 件		°C	屋内設置・周囲温度-10~+40 (但し凍結・結露なきこと)	
	外 装 色			マンセル4.48Y 7.92/0.66	
	庫 内 温 度 設 定 範 囲		°C	-27~-3	
	リ モ コ ン ケ ー ブ ル			2心 10m付属	
	外 形 寸 法	高 さ		mm	120
		幅		mm	130
奥 行		mm	28		

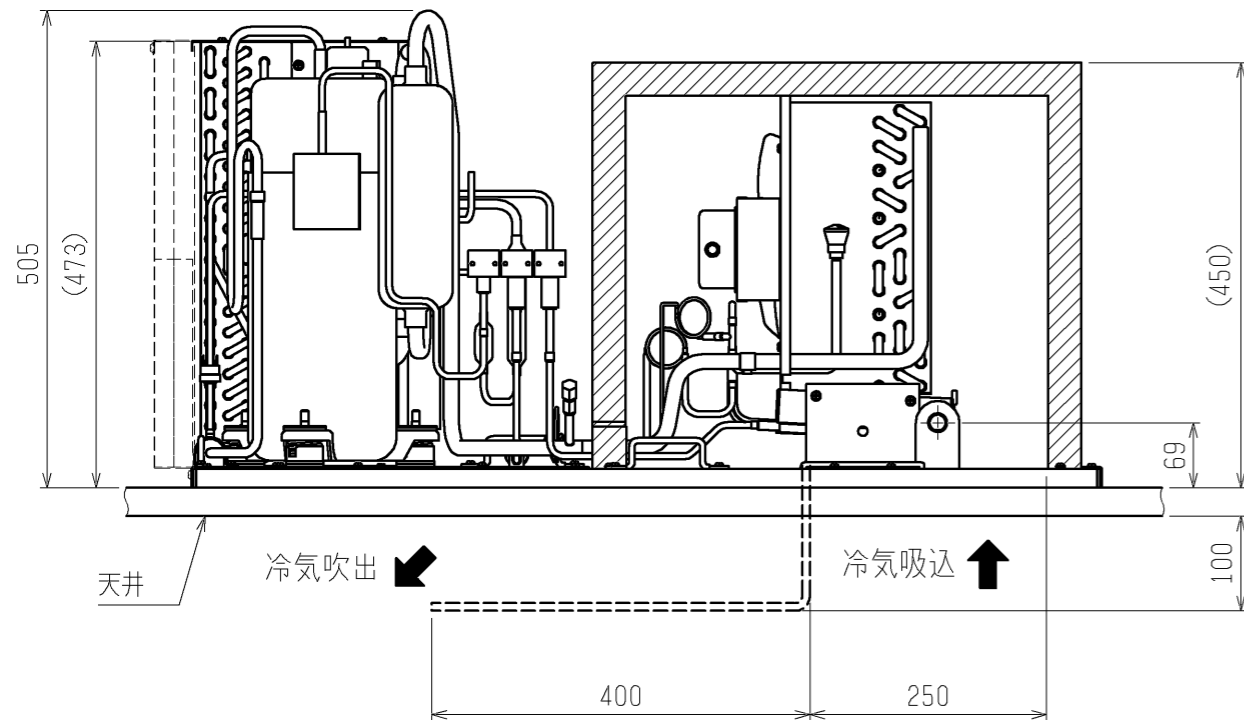
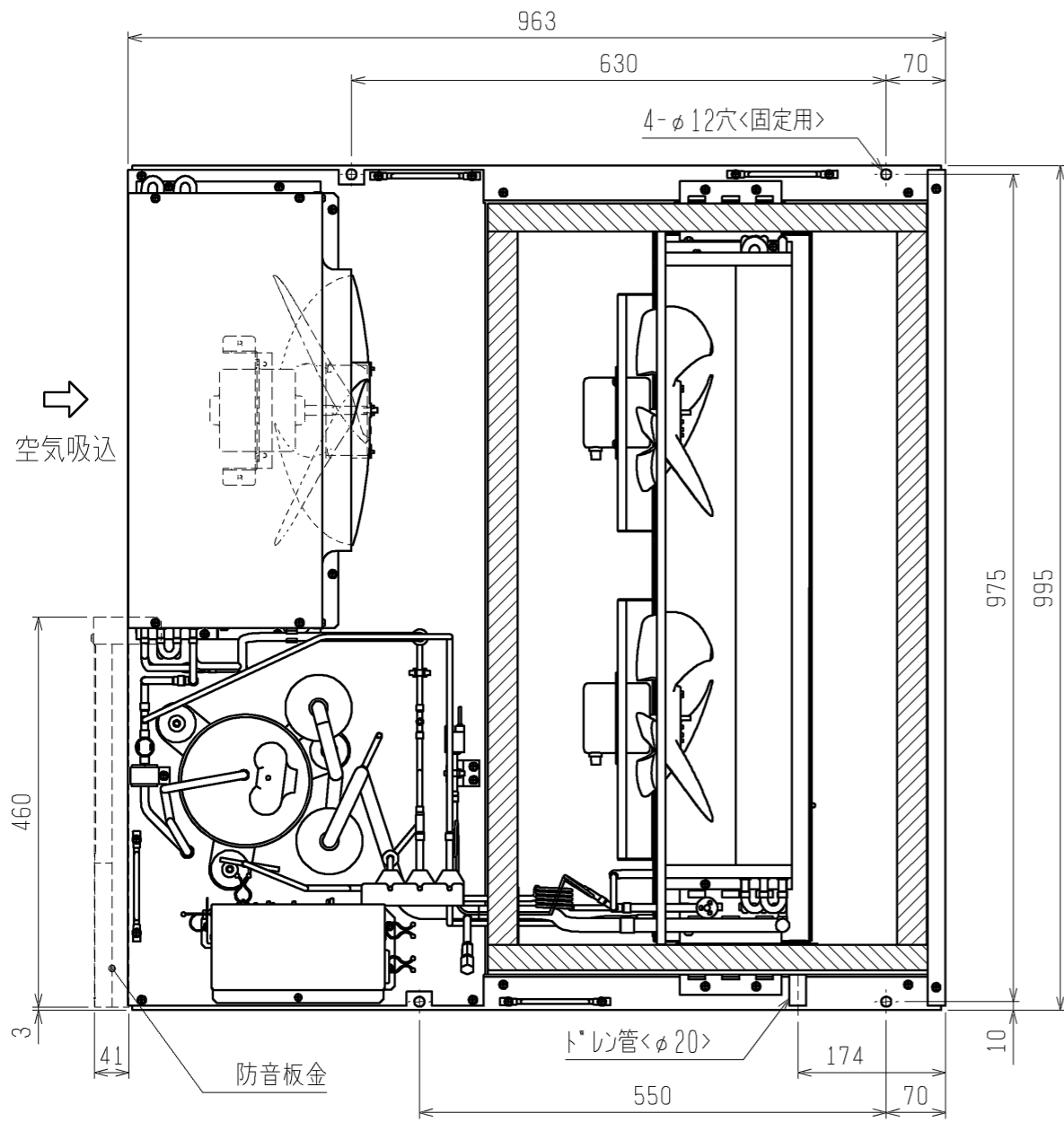
注1. 測定条件は次の通りです。

凝縮器吸込空気温度; 32°C, 庫内温度; -20°C

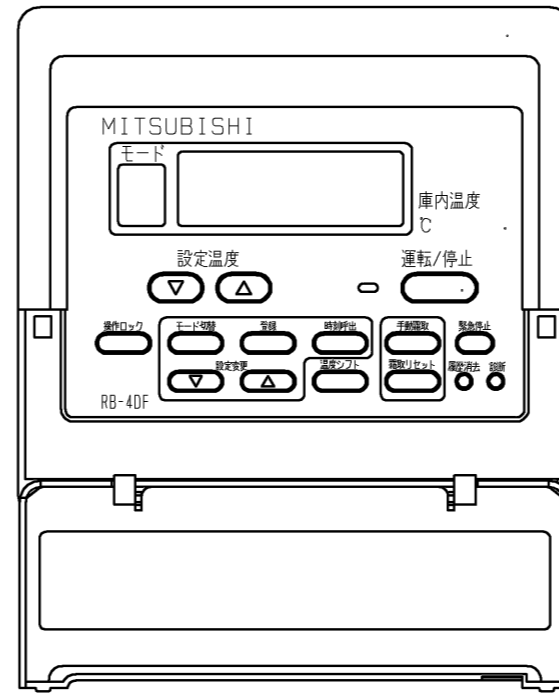
2. 騒音値の測定条件は次の通りです。

無響音室内で注1の運転条件下において運転を行い、本体中央の高さで、1m離れた位置で測定

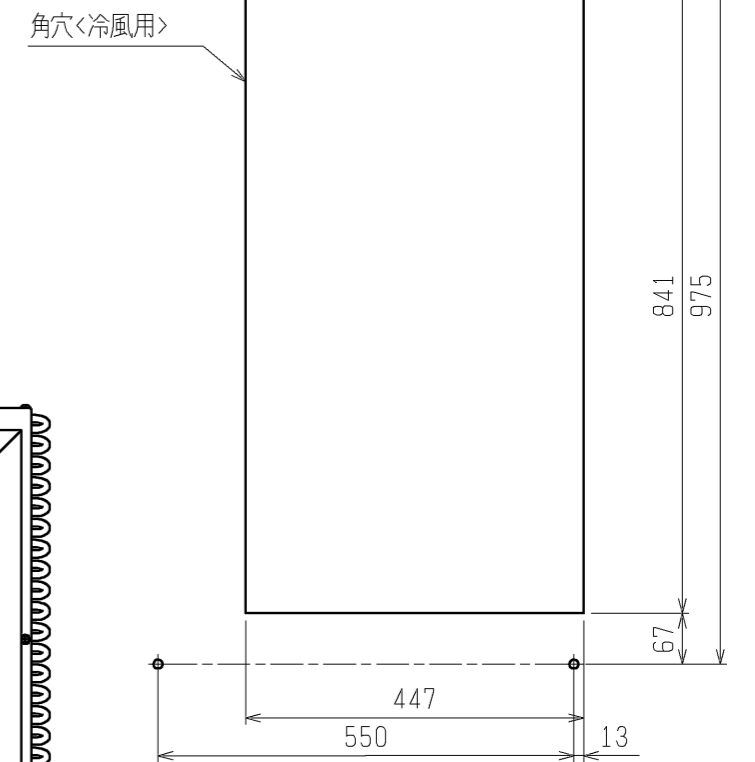
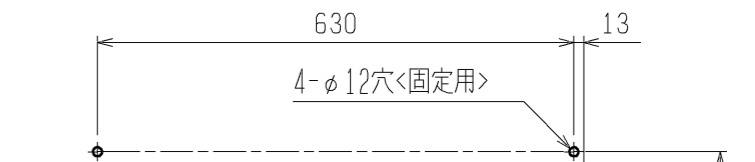
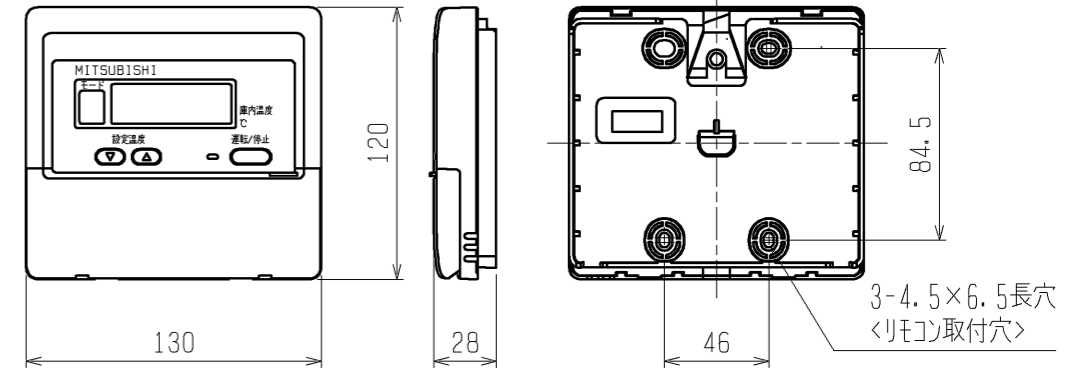
3. 製品仕様は改良等の為、予告なしに変更する場合があります。



操作パネル開放状態



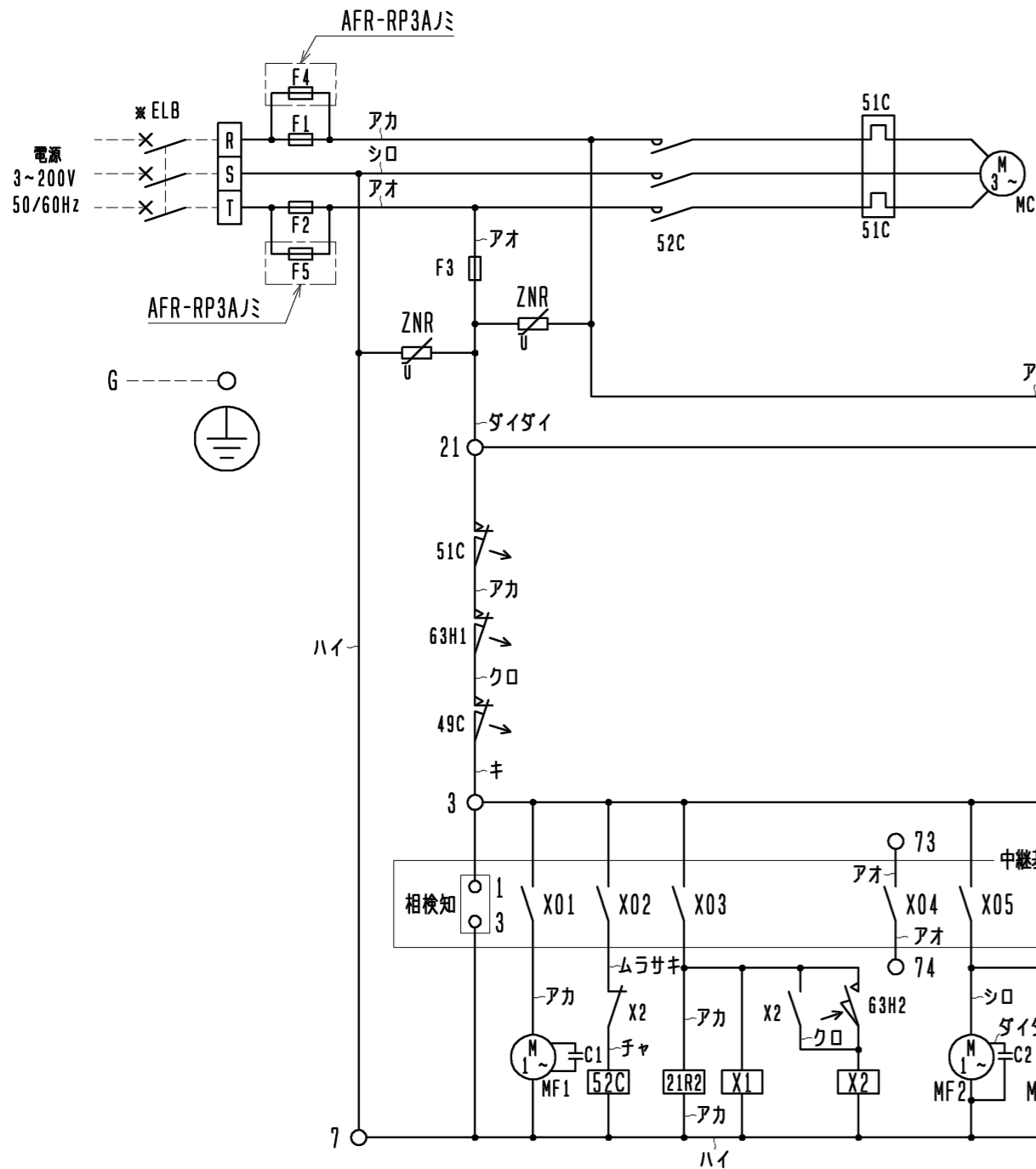
リモコン外形図<付属品>



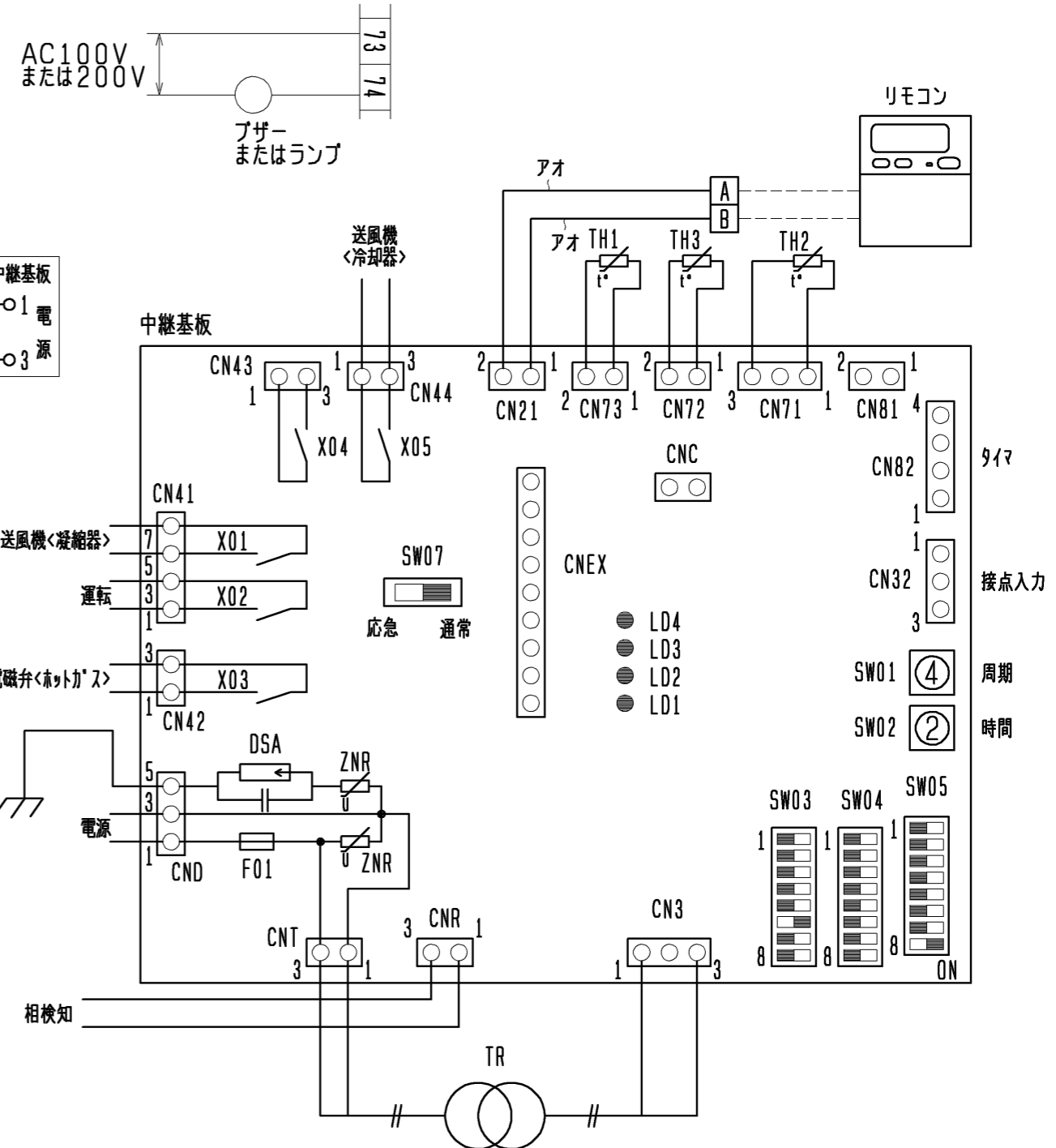
取付寸法

注. 製品の仕様は改良のため、予告なく変更する場合があります。

	作成日付 ISSUED	改定日付 REVISED	TITLE
	2006-06-20	2013-12-09	全密閉0-列圧縮機搭載小形のリコユニット外形図 AFR-RP3A(-BBN) (-BKN)
SCALE	三菱電機株式会社		DRW. NO. WKA94C902
			REV. D PAGE 1/1



- 注1. ※印の機器は現地手配となります。
 2. -----線は、現地配線となります。
 3. 接点の矢印は、圧力・温度が上昇した時の接点動作方向を示します。
 4. 温度警報信号を外部に取り出す場合は、下図のように配線してください。
 詳細は、据付工事説明書を参照願います。

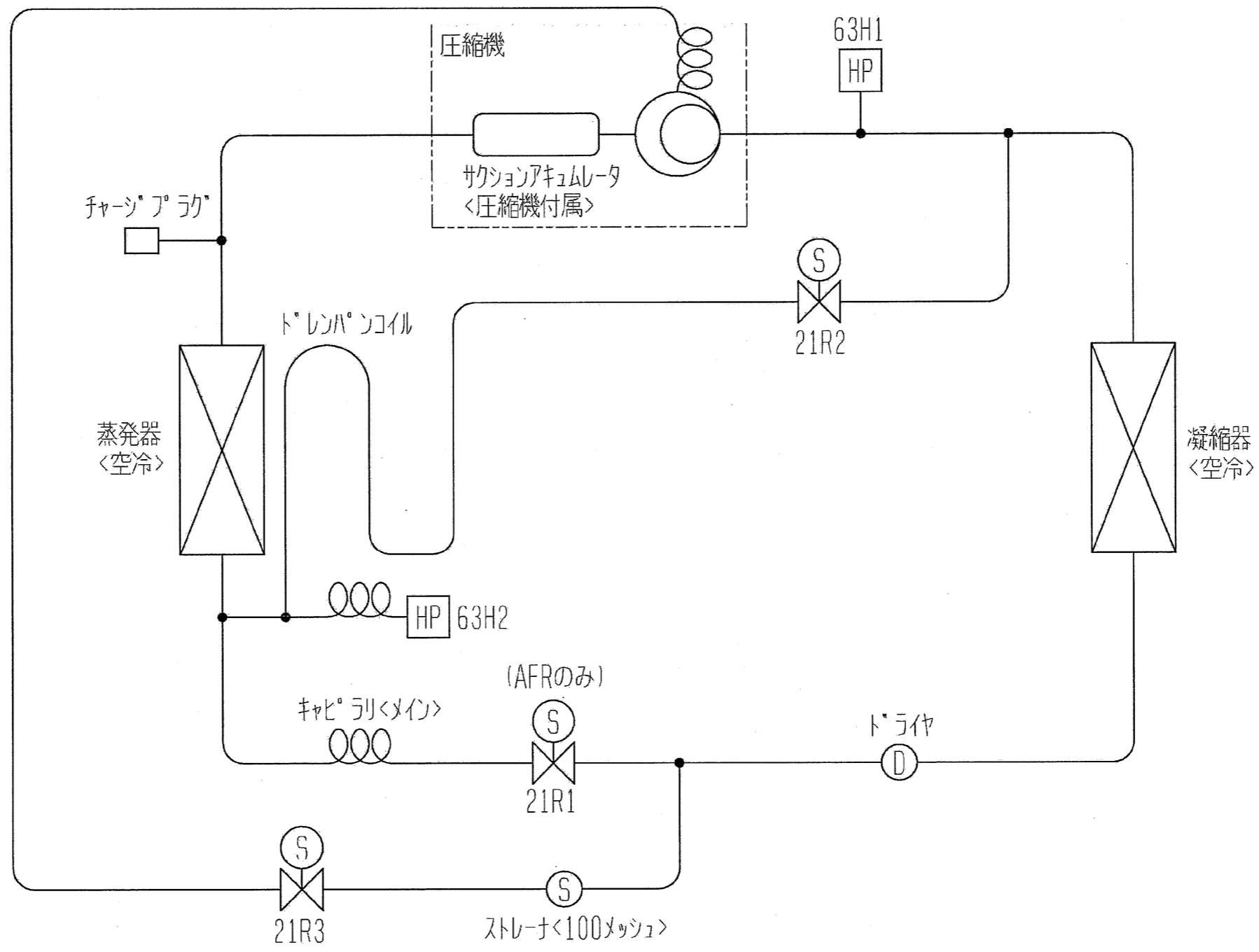


記号説明

記号	名称	記号	名称
C1~3	コンデンサ<送風機用電動機>	X03	補助継電器<霜取開始/終了>
DSA	サーキットブレイク	X04	補助継電器<温度警報>
F01	ヒューズ<基板:6A>	X05	補助継電器<送風機(冷却器) ON/OFF>
F1,2	ヒューズ<圧縮機保護:30A>	X1,2	補助継電器
F3	ヒューズ<制御回路:5A>	ZNR	ハリスト
F4,5	ヒューズ<圧縮機保護:30A> AFR-RP3A形	21R1	電磁弁<液>
G	接地<アース>	21R2	電磁弁<ホットガス>
MC	圧縮機用電動機	21R3	電磁弁<インテリクシオン>
MF1	送風機用電動機<凝縮器>	26C2	温度開閉器<インテリクシオン>
MF2,3	送風機用電動機<冷却器>	49C	温度開閉器<圧縮機インターサーモ>
TH1	サーミスタ<凝縮温度>	51C	熱動過電流継電器<圧縮機>
TH2	サーミスタ<庫内温度>	52C	電磁開閉器<圧縮機>
TH3	サーミスタ<霜取温度>	63H1	圧力開閉器<高圧>
TR	トランス<中継基板>	63H2	圧力開閉器<霜取>
X01	補助継電器<送風機(凝縮器) ON/OFF>	※ ELB	漏電遮断器
X02	補助継電器<圧縮機 ON/OFF>		

製品の仕様は改良のため予告なく変更する場合があります。

	作成日付 ISSUED	改定日付 REVISED	TITLE
	06-06-20	12-05-21	全密閉ロータリ圧縮機搭載 小型クーリングユニット AFR-RP2A・RP3A形 電気配線図
SCALE NTS	三菱電機株式会社		DRW. NO. WKA94C789 REV. B PAGE 1/1



<機器設定>

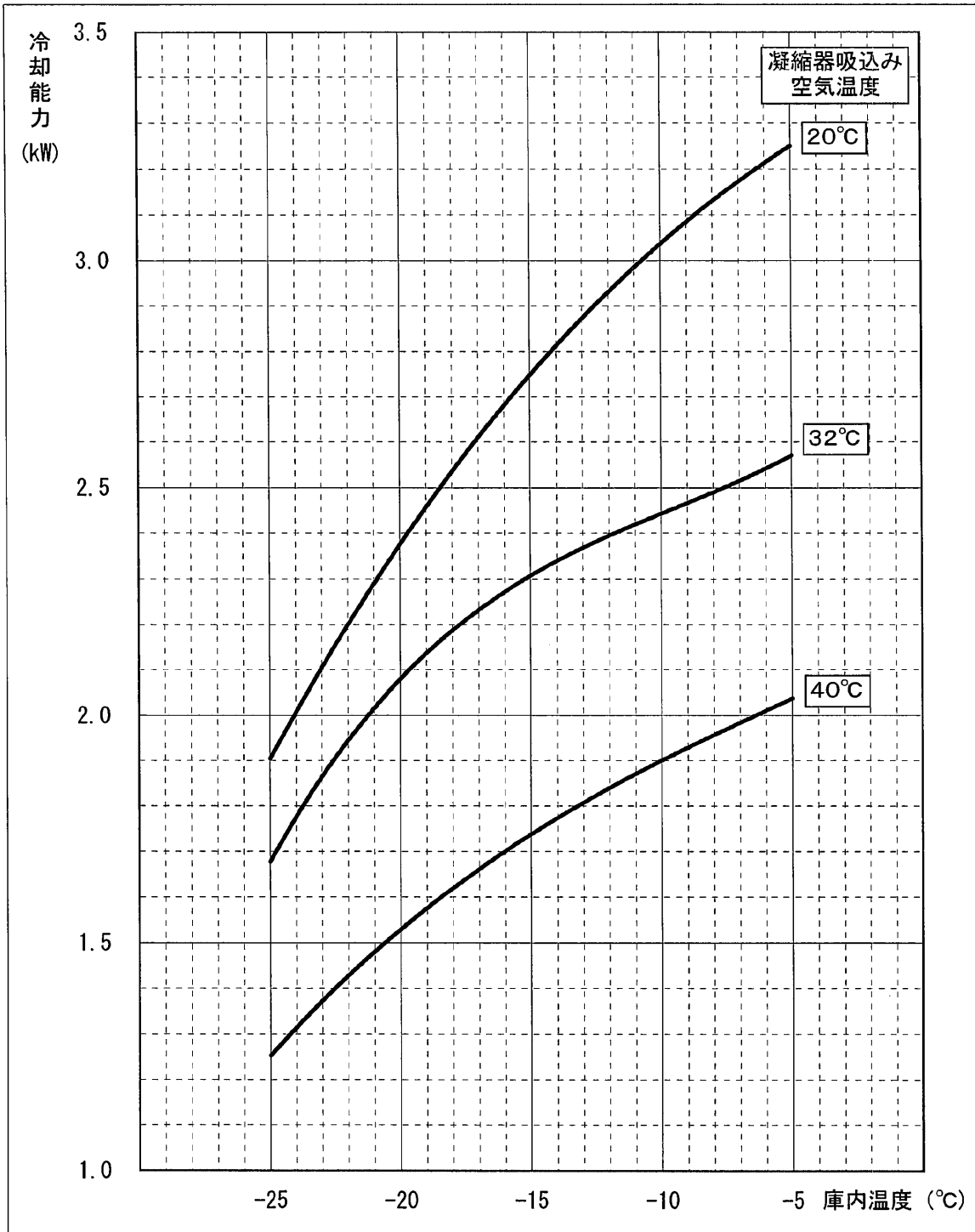
記号	名称	設定
63H1	圧力開閉器<高圧>	2.94MPa OFF, 2.35MPa ON
63H2	圧力開閉器<霜取>	2.06MPa ON, 1.67MPa OFF
21R1 <AFRのみ>	電磁弁<液>	霜取運転開始時: 閉 霜取運転終了時: 開
21R2	電磁弁<ホットガス>	霜取運転開始時: 開, 霜取運転終了時: 閉
21R3	電磁弁<インジェクション>	吐出管温度=90℃: 開, 吐出管温度=75℃: 閉

注. 製品の仕様は改良のため、予告なく変更する場合があります。

作成日付 ISSUED	改定日付 REVISED	TITLE
2006-07-10	2006-09-15	全密閉0-列圧縮機搭載小型フロンユニット冷媒回路図 AFL-RP2A, AFR-RP2, 3A
SCALE NTS	三菱電機株式会社	DRW. NO. WKA94C917
		REV. B
		PAGE 1/1

AFR-RP3A(-BBN, -BKN) 冷却能力線図

60Hz



WAN69-2955

三菱電機株式会社

作成		改定					
検認							

R404A対応 小形クーリングユニット防食仕様

適用：この仕様は、次の環境条件に下記小形クーリングユニットを据付ける場合に適用します。

適用機種

AFH-P05RA、AFH-P05A

AFL-P05RA、AFL-RP08A、AFL-RP1A、AFL-RP1.6A、AFL-RP2A

AFR-RP1A、AFR-RP1.6A、AFR-RP2A、AFR-RP3A

適用	目的
腐食性ガスを発生するような貯蔵物を保管する 例) ・ 寿司米、惣菜、パン生地などの酢酸・イースト菌を含んだ食品 ・ 納豆、豆腐、おから、あんこなど豆類とその加工品 ・ ゆでたまご、たまご焼きなど卵加工品 ・ 鮮魚、ハム、くんせい、ねり製品など ・ 生ごみ	1. 銅管のロウ付に用いた ロウ材のリンが侵されるのを防止 2. アルミフィン腐食防止

—留意事項—

防食仕様機を使用した場合でも腐食・発錆に対して万全ではなく、小形クーリングユニットを設置する場所や設置後のメンテナンスに十分留意願います。

仕様一覧

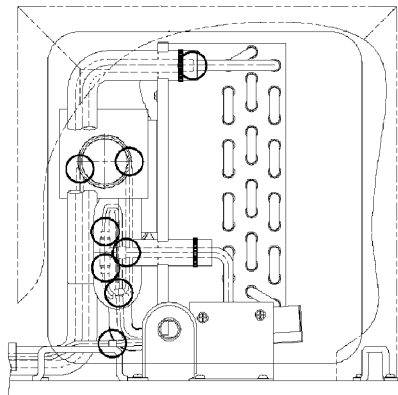
部品名	素材	表面処理	標準	-BBN	-BKN
冷 却 器	フィン	アルミ A1050	素地のまま	○	
			アクリル樹脂塗装①		○
			エポキシ樹脂塗装②		○
配管 (U・V等)	リン脱酸銅 C1220T	素地のまま	○		
		アクリル樹脂塗装①		○	
		エポキシ樹脂塗装②			○
配管ロウ付部	銀リン銅ロウ	素地のまま	○		
		アクリル樹脂塗装①		○	
		エポキシ樹脂塗装②			○
モータ (冷却器用)	電気亜鉛メッキ鋼板	メッキ焼付け塗装	○	○	○
モータトリックケイタ	合金化熔融亜鉛 メッキ鋼板	メッキ焼付け塗装 材料をSUS304に変更	○		○
配管ロウ付部 (冷却器ボックス内)	銀リン銅ロウ	素地のまま 特殊変性エポキシ樹脂塗装③	○		○

—補足説明—

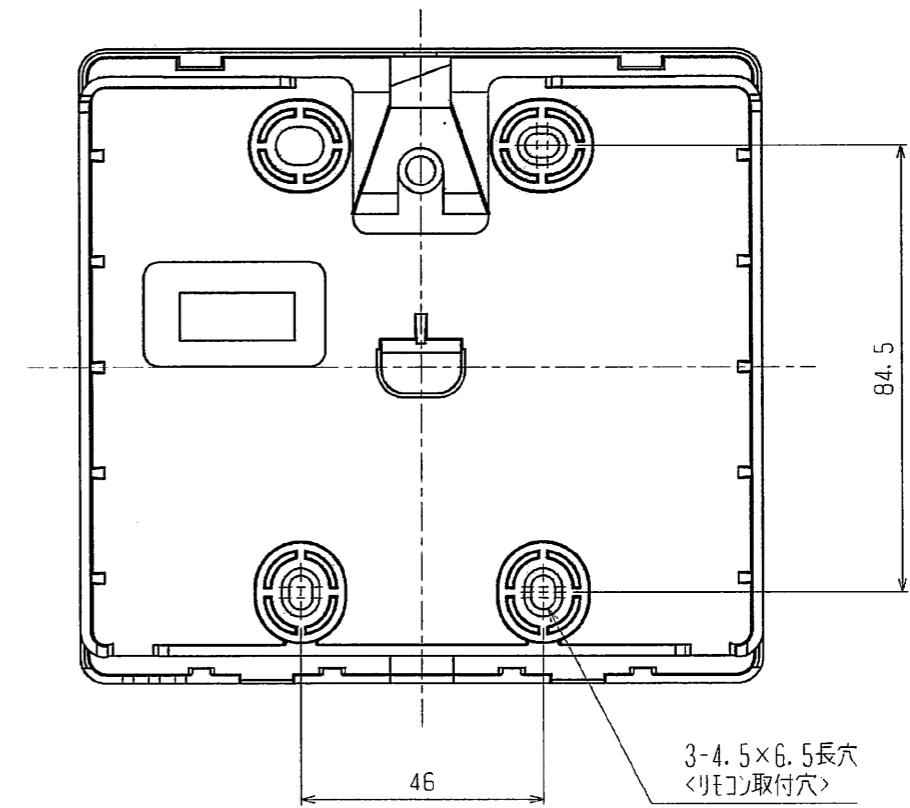
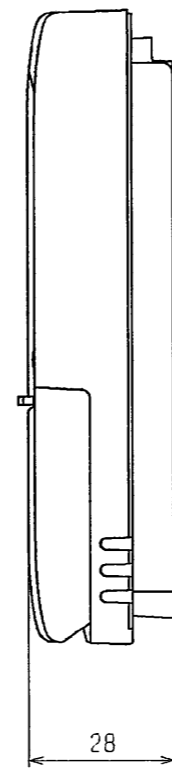
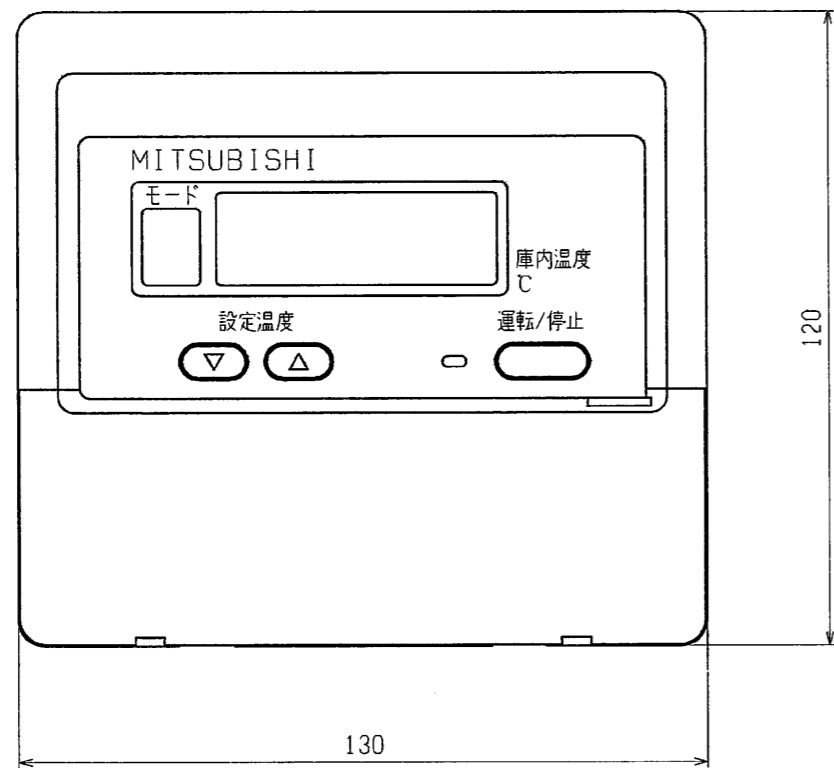
①ディッピング焼付け塗装一回塗り (STR-250)

②カチオン電着塗装一回塗り

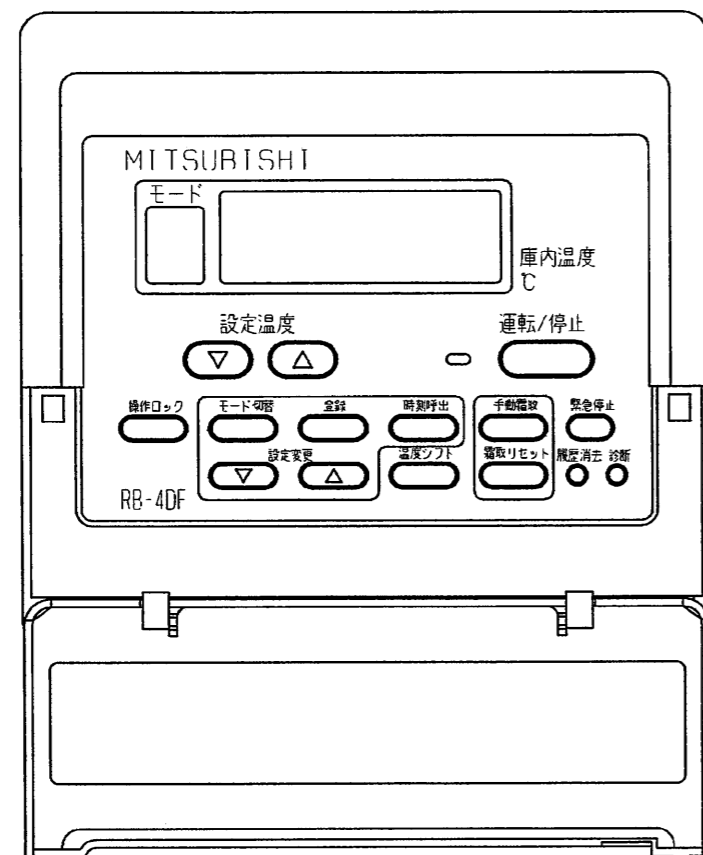
③一液性常温乾燥形特殊変性エポキシ樹脂一回塗り (マルチプライマー)



○印部に
塗装追加



操作パネル開放状態



注. 製品の仕様は改良のため、予告なく変更する場合があります。

	作成日付 ISSUED	改定日付 REVISED	TITLE リモコン外形図 RB-4DF		
	DIM. mm	2006-05-22			
SCALE NTS	三菱電機株式会社		DRW. NO. WKA94C868	REV.	PAGE 1/1