

項目		形名	AFR-RT2VHQ-A	
使用範囲	外気温度	°C	-5~+43	
	庫内温度	°C	-30~-5	
電源<注1>			三相 200V 50Hz	
冷媒<注2>			R449A, R448A, R404A<R449Aを2.0kg封入済>	
冷却能力<注3>		R449A, R448A	kW	1.41
		R404A		1.47
電気特性	運転	消費電力<注3>	kW	1.60
		R404A		1.70
		運転電流<注3>	A	7.40
	R404A	7.90		
	始動電流	A	65	
	霜取	消費電力<注3>	kW	1.84
運転電流<注3>		A	5.78	
ユニット	形名		ERA-RT15A	
	据付条件		屋外設置	
	定格出力		kW	1.5
	法定冷凍トン	R449A, R448A	トン	0.70
		R404A		0.76
	配管寸法	ガス入口配管	mm	φ19.05S
		液出口配管	mm	φ9.52F
製品質量		kg	79	
ユニットクーラ	形名×台数		UCR-T2VHA×1	
	据付条件		天井吊下げ	
	送風機出力		kW	0.026
	冷却器	外表面伝熱面積	m ²	6.1
		フィンピッチ	mm	6.35
		内容積	L	2.3
	霜取方式		ヒータ	
	配管寸法	液入口配管	mm	φ9.52S
ガス出口配管		mm	φ19.05S	
製品質量		kg	20	
コントローラ	形名	RBS-P20HRC-Q		

注1. ユニットクーラの送風機電源は単相200Vです。

2. コンデンシングユニットには出荷時にR449A冷媒が封入されています。
他冷媒を使用する際は回収して入れ換えてください。

3. 測定条件は次の通りです。

標準条件, 外気温度: 32°C, 庫内温度: -20°C, 冷媒配管長さ: 5m, 無着霜状態

冷却能力は、送風機の庫内負荷を差引いた値です。

4. 配管寸法欄 記号F: フレ接続、記号S: 叩付接続を示します。

5. コンデンシングユニットは耐塩害仕様(-BS, -BSG)を含みます。

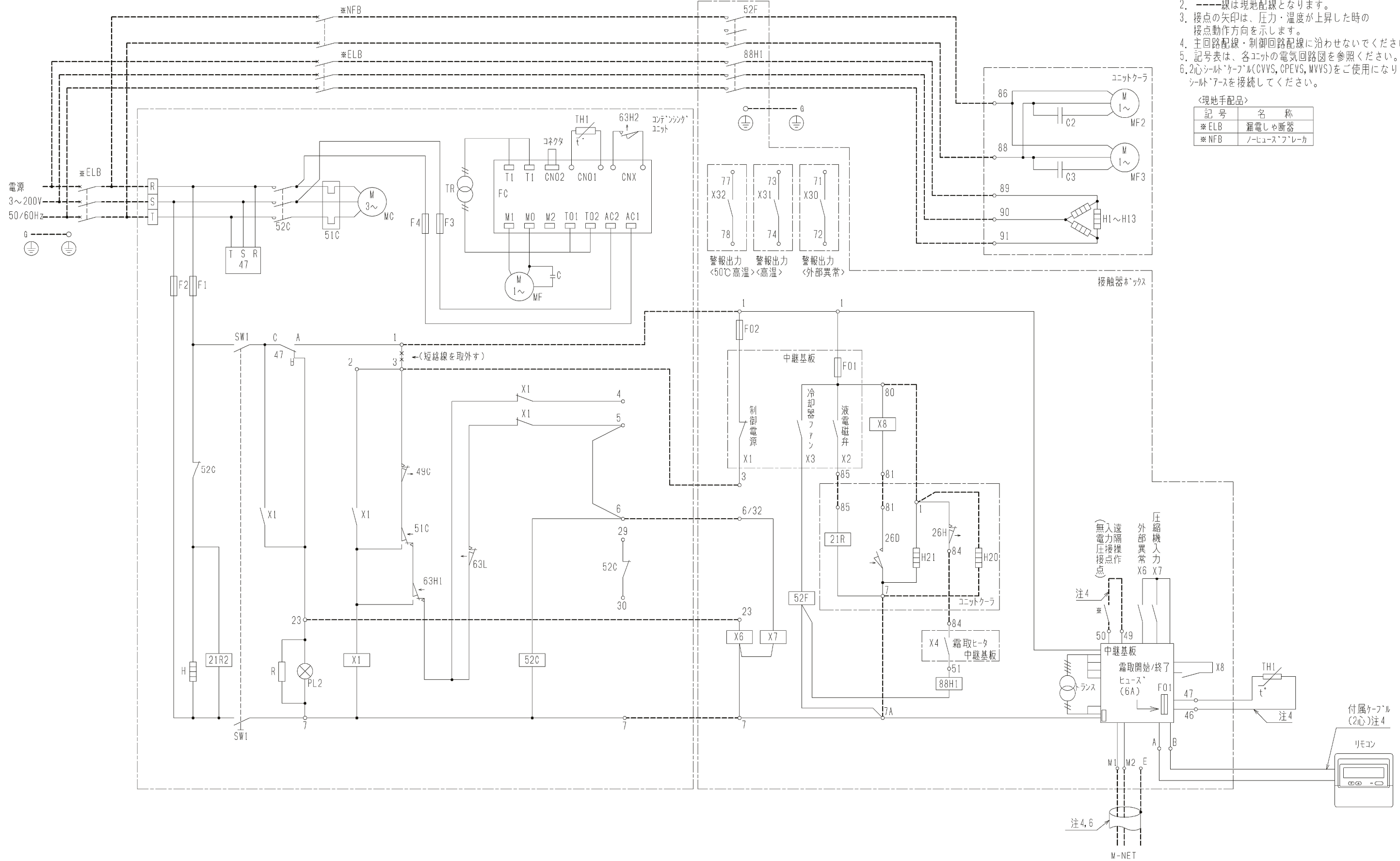
6. ユニットクーラは防食仕様(-BKN)を含みます。

7. 運転電流は各相の最大値を示します。

8. 冷媒毎にユニットクーラの膨張弁開度設定が必要です。

膨張弁の出荷時設定はR449A, R448A用に調整しておりますので、R404Aで使用する際は据付工事説明書に沿って調整ください。

9. 製品仕様は改良等の為、予告なしに変更する場合があります。



- 注1. ※印の機器は現地手配となります。
 注2. ---線は現地配線となります。
 注3. 接点の矢印は、圧力・温度が上昇した時の接点動作方向を示します。
 注4. 主回路配線・制御回路配線に沿わせないでください。
 注5. 記号表は、各ユニットの電気回路図を参照ください。
 注6. 2心シールドケーブル(CVVS, CPEVS, MVVS)をご使用になりシールドアースを接続してください。

<現地手配品>

記号	名称
※ELB	漏電しゃ断器
※NFB	ノーヒューズブレーカ

この製品をご使用になる場合は、漏電遮断器、ノーヒューズブレーカの設置とアース工事が必要です。

注.製品の仕様は改良のため、予告なく変更する場合があります。

本図面の所有権は三菱電機株式会社にある。
 THIS DOCUMENT IS THE PROPERTY OF MITSUBISHI ELECTRIC CORPORATION.

作成日付 ISSUED	改定日付 REVISED	TITLE ケルマ好 電気配線図 AFR-RT2VHQ-A
2023-08-08	2023-08-25	

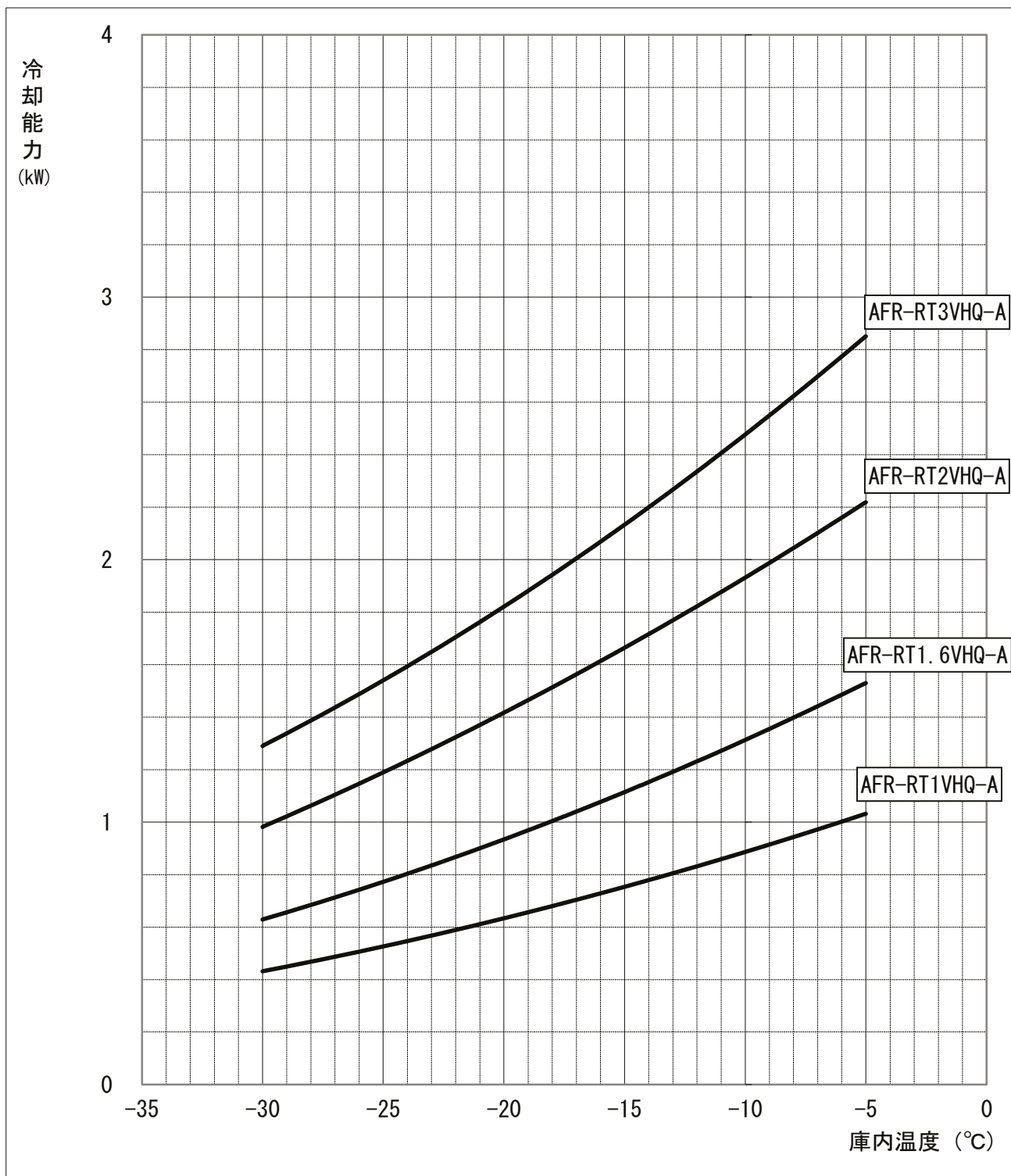
尺度 SCALE DO NOT SCALE

三菱電機株式会社

DWG.NO. W KA94B09Z REV. A PAGE 1/1

AFR-RT*VHQ-A 形クールマルチ冷却能力線図

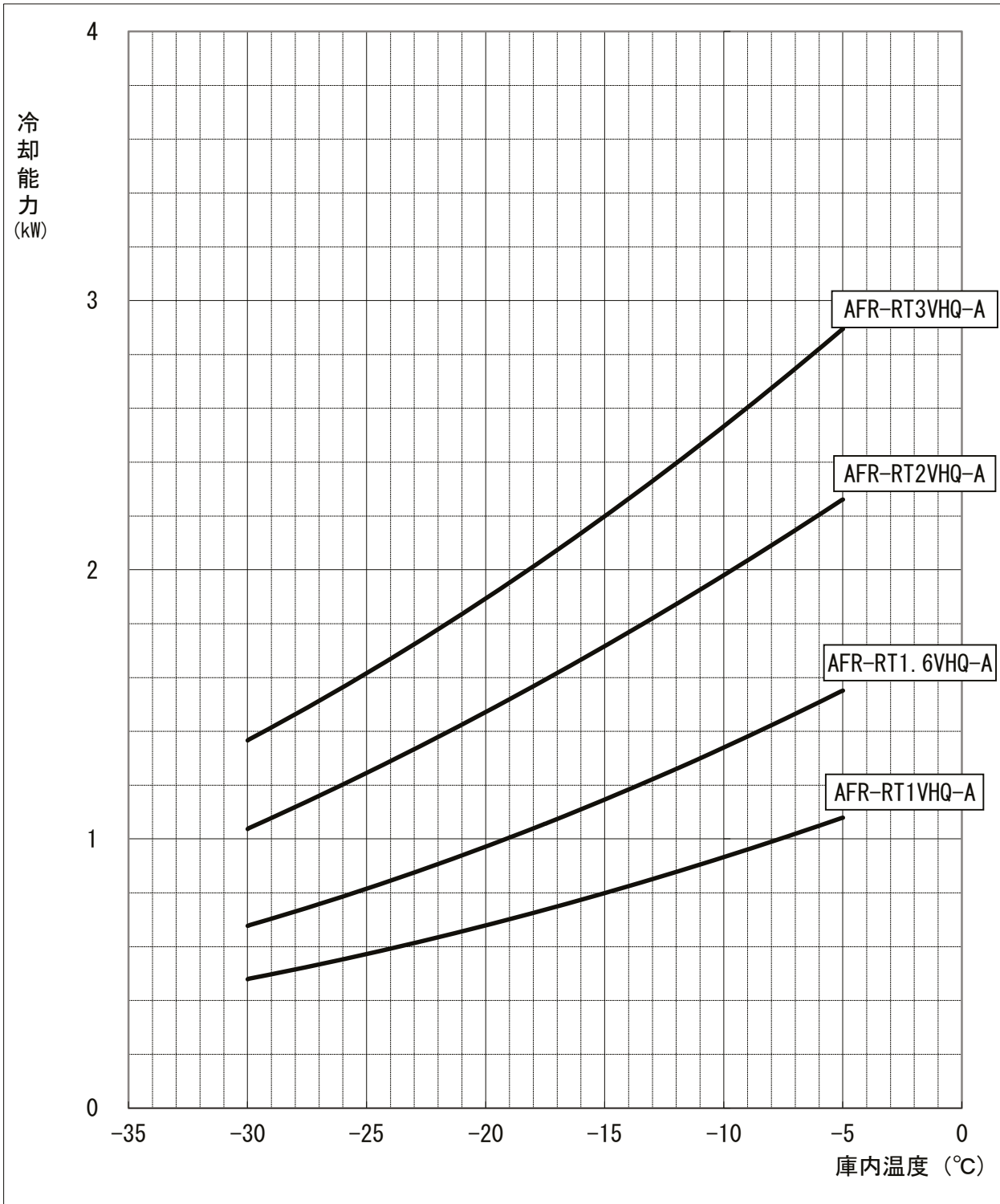
50Hz
R449A/R448A



注1. 上記線図は外気32°C、冷媒配管長さ5mにおける値を示します。
冷却器用送風機の庫内負荷は差し引き済みです。
注2. 冷却器の着霜に伴う能力低下は差し引いておりません。

AFR-RT*VHQ-A 形クールマルチ冷却能力線図

50Hz
R404A



注1. 上記線図は外気32°C、冷媒配管長さ5mにおける値を示します。

冷却器用送風機の庫内負荷は差し引き済みです。

注2. 冷却器の着霜に伴う能力低下は差し引いておりません。

三菱電機株式会社

コンデンシングユニット<中・低温用>

一体空冷式<R449A/R448A/R404A・全密閉ローリ>

項目		単位	ERA-RT15A (-BS・-BSG)		
呼称出力		kW	1.5		
据付条件			屋外設置		
		°C	周囲温度 -5~43°C		
電源			三相 200V 50Hz		
冷媒 <注1>			R449A, R448A<R449Aを2.0kg封入済> R404A		
法定冷凍トン		トン	0.70 0.76		
吸入圧力飽和温度範囲		°C	-40 ~ -5 -45 ~ -5		
電気特性	消費電力 <注2>	kW	1.90 1.96		
	運転電流 <注2,3>	A	7.7 8.0		
	力率 <注2>	%	71.2		
	始動電流	A	65		
圧縮機	形名		C-RN173L3A		
	定格出力	kW	1.5		
	押しつけ量	m ³ /h	6.3		
	クランクスピード	W	35		
冷凍機油	種類		FV68S<エーテル油>		
	初期圧縮機	L	1.35		
	充てん量その他	L	-		
正規充てん量	L	1.35			
凝縮器	熱交換器形式		プレートフィンチューブ式		
	送風機電動機出力	W	70		
	ファン径	mm	φ490		
	風量	m ³ /min	50.0		
凝縮圧力調整装置		デュレター式ファンコントローラ			
受液器	内容量	L	3.8		
	可溶栓		-		
容量制御		-			
始動方式		-			
高圧カット防止機能		-			
保護装置	高低圧圧力開閉器		有		
	電磁開閉器・熱動過電流継電器		有 <13A設定>		
	温度開閉器 <圧縮機・吐出管>		-		
	温度開閉器 <圧縮機インナーモ>		有 <OFF : 120°C、ON : 98°C>		
	温度開閉器 <圧縮機シェルモ>		-		
	ヒューズ	操作回路用		有<250V 5A×2>	
		凝縮器送風機用		有<250V 5A×2>	
	主回路用		-		
逆相防止器		有			
油温検出保護		-			
内蔵品	圧力計		-		
	サクションキムレータ		有<1.0L×2>		
	油分離器		-		
	ドライヤ		有		
サイトグラス		有			
付属部品	予備ヒューズ		5A		
	その他		ファンコントローラ切替用コネクタ、カバー・パネ		
外装色		マゼル 5Y 8/1 近似色			
外形寸法<高さ×幅×奥行>	mm	843×995×343			
質量	荷造質量	kg	87		
	製品質量 <注4>	kg	81		
配管寸法 <注5>	吸入配管 <注6>	mm	φ19.05S		
	液配管 <注7>	mm	φ9.52F		
	ホットガス配管	mm	-		
運転音 <注8>	dB(A)	46			

- 注1. 出荷時にはR449A冷媒が封入されているため、他冷媒を使用する際は回収して入れ換えてください。
2. 測定条件は次のとおりです。
 周囲温度：32°C、蒸発温度：-10°C、吸入ガス温度：18°C、サプケル：5K
 ※JRA4019-2020適合
 ※R449A, R448Aの場合、蒸発温度は、ある圧力における蒸発器入口温度と露点温度の平均値により求めた温度を指します。
3. 最大電流、開閉器容量などは「電気工事」の項を確認してください。
4. 出荷時に封入されている冷媒質量は含みません。
5. 配管寸法欄 記号F：フレ接続 記号S：ろう付接続
6. 現地での吸入配管径、配管長により能力が変化しますので配管長別能力表をご確認ください。
7. 現地での配管長、各ユニット間の高低差については、据付工事説明書などをご確認ください。
8. 運転音の測定条件は次のとおりです。
 周囲温度：32°C、蒸発温度：-10°C
 測定場所：無響音室でユニット前面より距離1m、高さ1m

三菱電機株式会社

項目		単位	ERA-RT15A (-BS・-BSG)
電線の太さ		mm2<m>	3.5 <17>
電気 工事	過電流 保護器	手元	A
		分岐	A
	開閉器	手元	A
		分岐	A
	容量		mm2
			mm2
進相 コンデンサ (圧縮機)	容量	μF	50
		kVA	0.63
	電線太さ	mm2	2.0

注9. 電線の太さ欄 < >内の数字は、電圧降下2Vのときの最大こう長を示します。

10. 電源には必ず漏電遮断器を取付けてください。

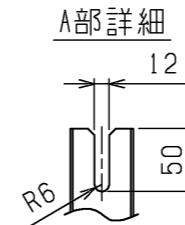
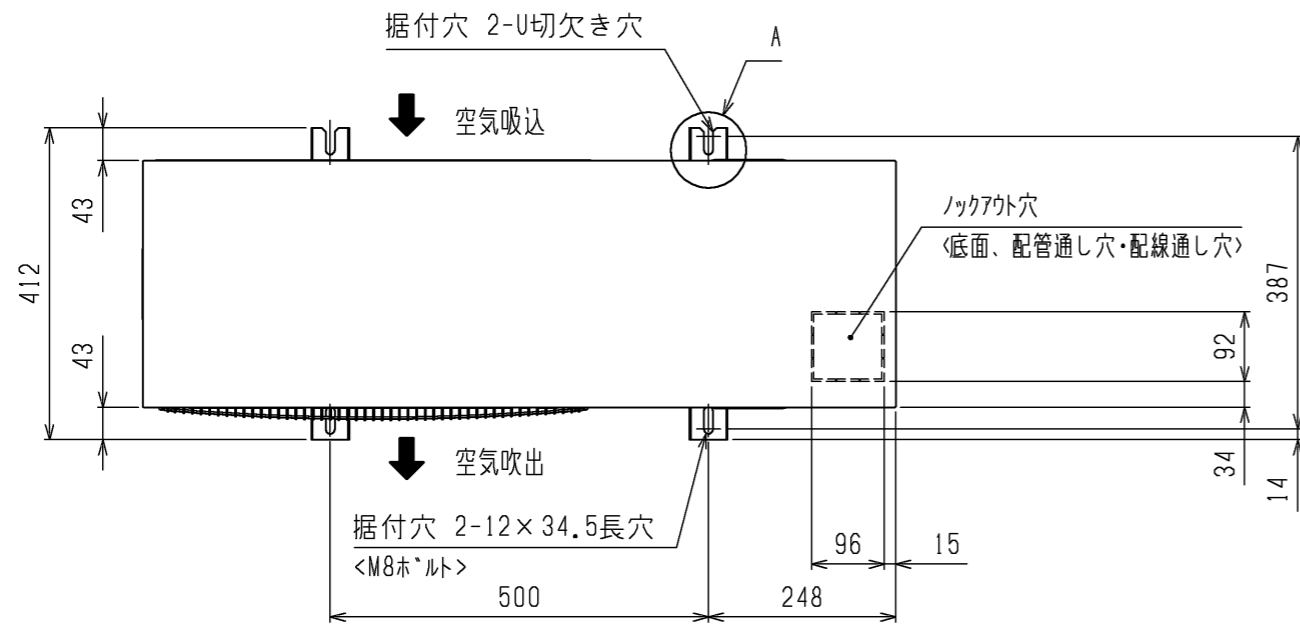
漏電遮断器の選定は以下を目安に選定してください。

※ なお、漏電電流は配線長、配線経路、また周囲に高周波を発生する設備の有無などにより異なります。

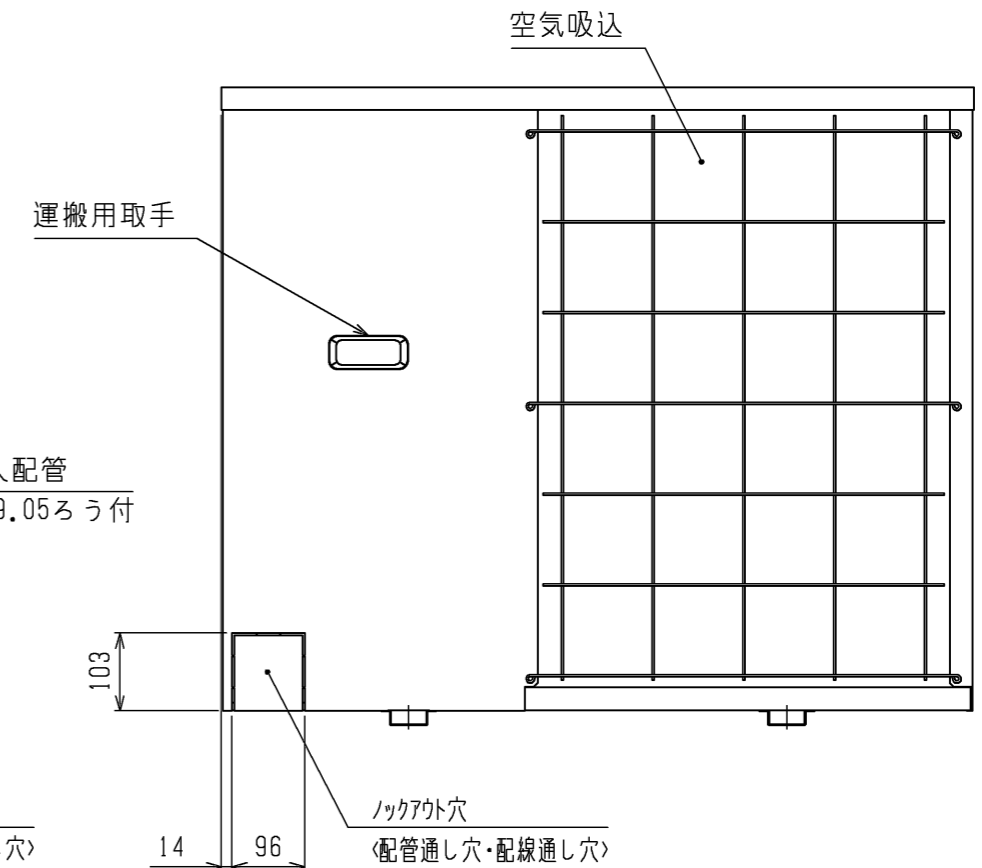
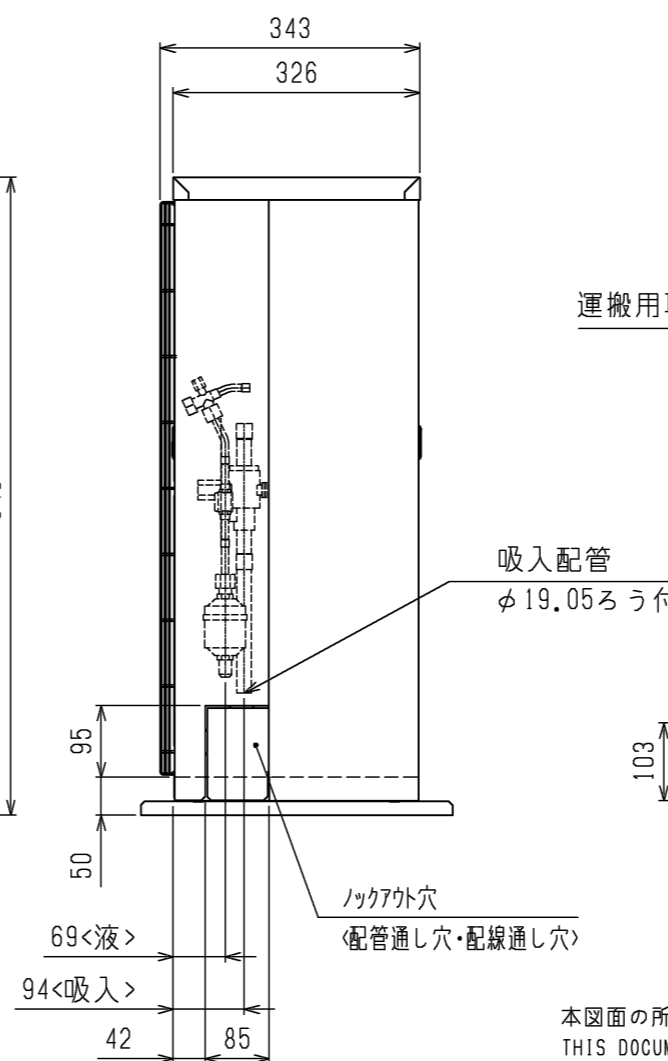
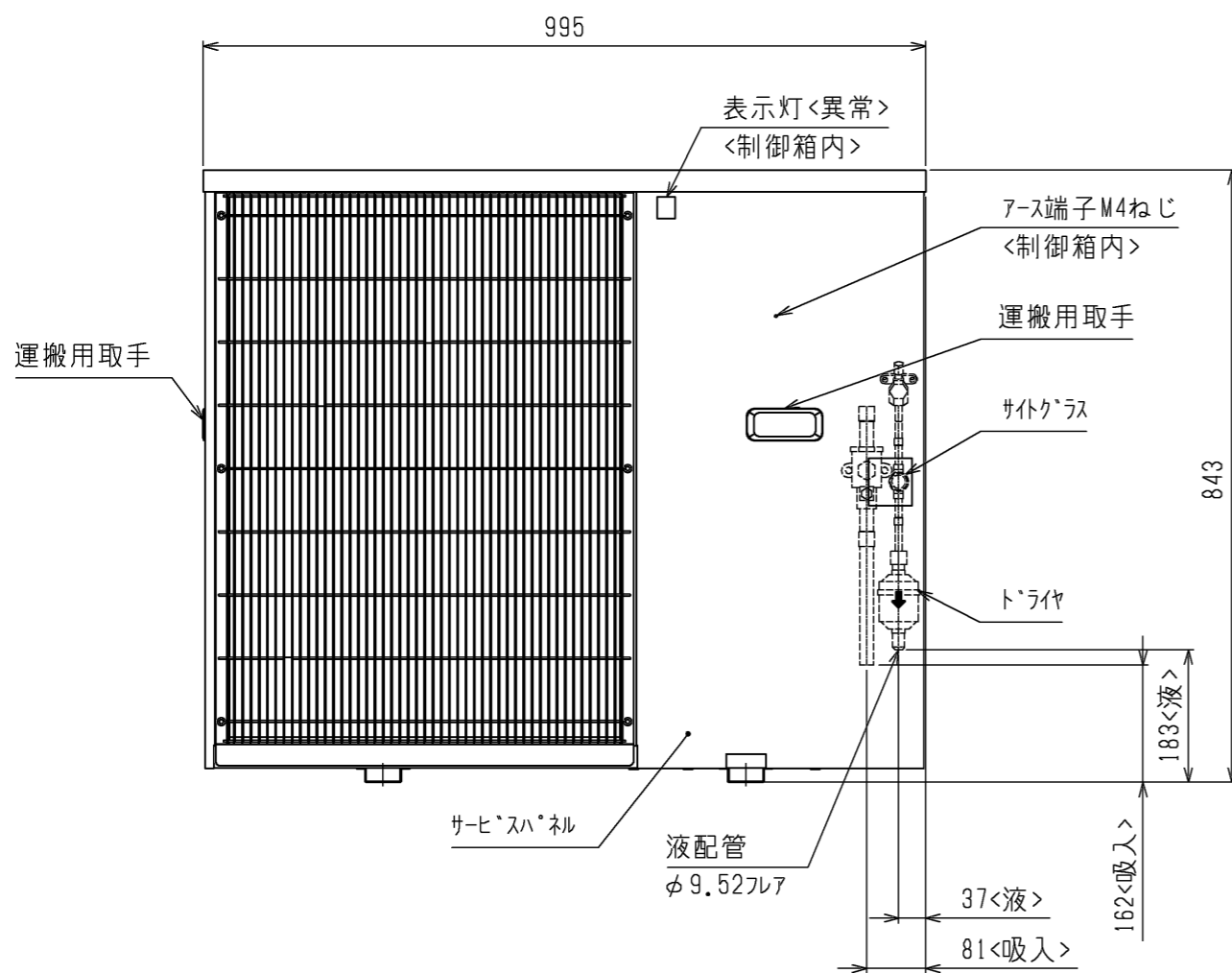
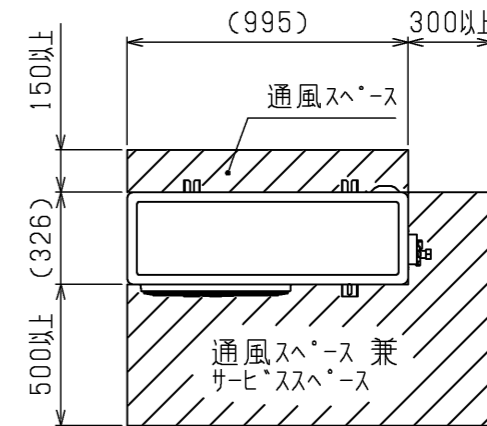
詳細は、各漏電遮断器メカ窓口にお問い合わせください。

ユニット呼称出力	設定値
2.2kW以下	感度電流15mA 0.1s
2.2kWを超え、5.5kW未満	感度電流30mA 0.1s

11. 製品仕様は改良などのため、予告なしに変更する場合があります。



サービスペース
 サービスペースには、下図の寸法が必要になります。<単位:mm>

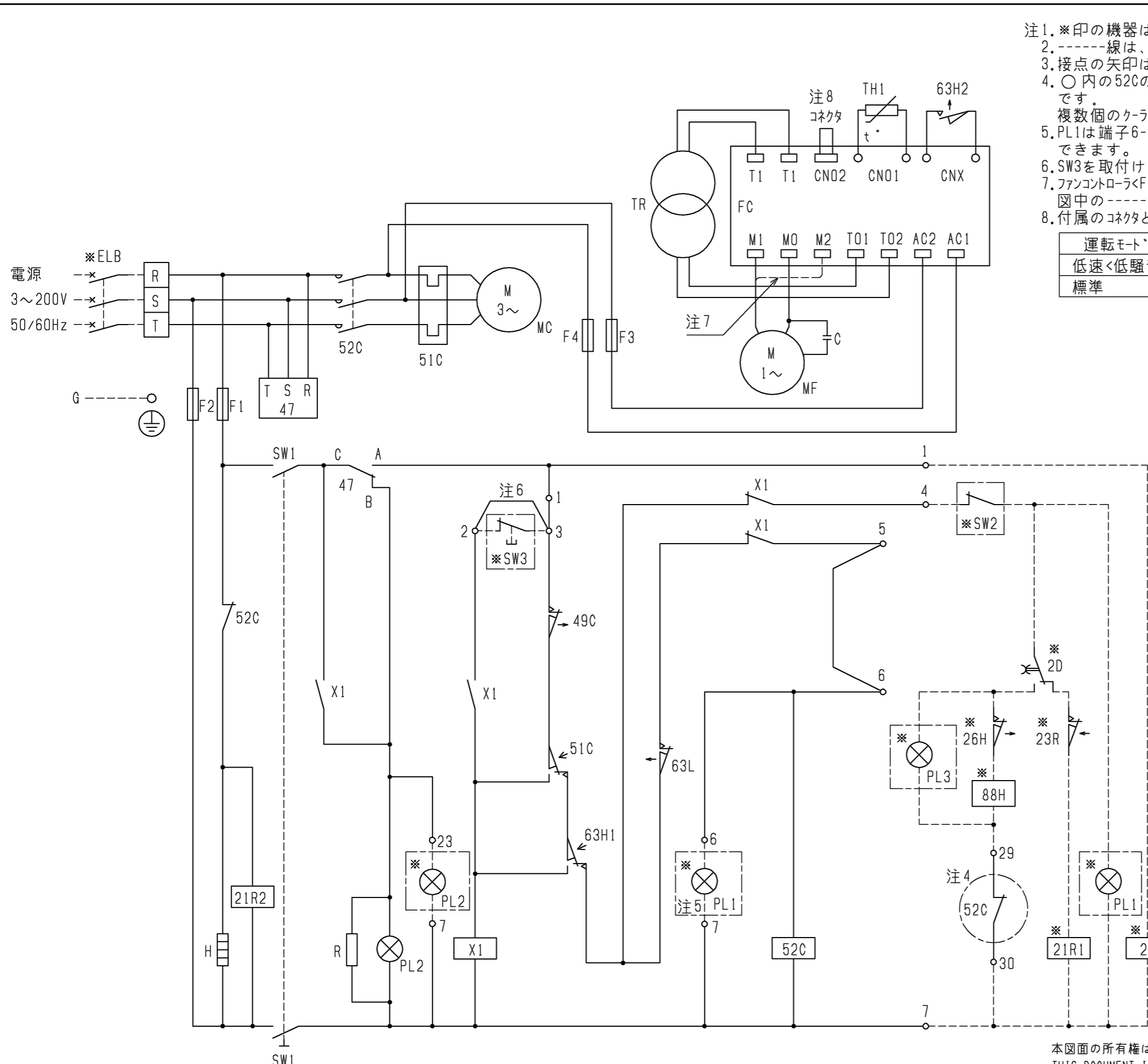


本図面の所有権は三菱電機株式会社にある。
 THIS DOCUMENT IS THE PROPERTY OF MITSUBISHI ELECTRIC CORPORATION.

 DIMENSIONS ARE IN MILLIMETERS	作成日付 ISSUED	改定日付 REVISED	TITLE
	2020-05-21		一体空冷式全密閉ロータリ形 コンデンシングユニット外形図 ERA-RT15A(-BS,-BSG)
尺度 SCALE DO NOT SCALE	三菱電機株式会社		DWG.NO. W KA94CONF
			REV. *
			PAGE 1/1

*製品の仕様は改良のため、予告なく変更する場合があります。

*



- 注1. *印の機器は現地手配となります。
 2. -----線は、現地配線となります。また回路は、ホヱフタウ回路方式の場合を示します。
 3. 接点の矢印は、圧力・温度が上昇した時の接点動作方向を示します。
 4. ○内の52Cのb接点はコンデヅヅグヱツと電熱器<霜取>の同時通電を防止するための回路です。
 複数個のクーを個別に霜取運転する場合は端子7と29を短絡してください。
 5. PL1は端子6-7の間に接続すると、圧縮機のON/OFFに連動して表示灯を点灯させることができます。
 6. SW3を取付ける場合は、端子2-3間の配線を必ず取外してください。
 7. ファンコントローラ<FC>のM2端子は、故障時の全速運転用端子です。
 図中の-----のように配線の端子を差換えますと全速運転となります。
 8. 付属のコネクタとの差換えにより、下表のとおり送風運転モード切替ができます。

運転モード	コネクタ配線の色
低速<低騒音>	青
標準	白

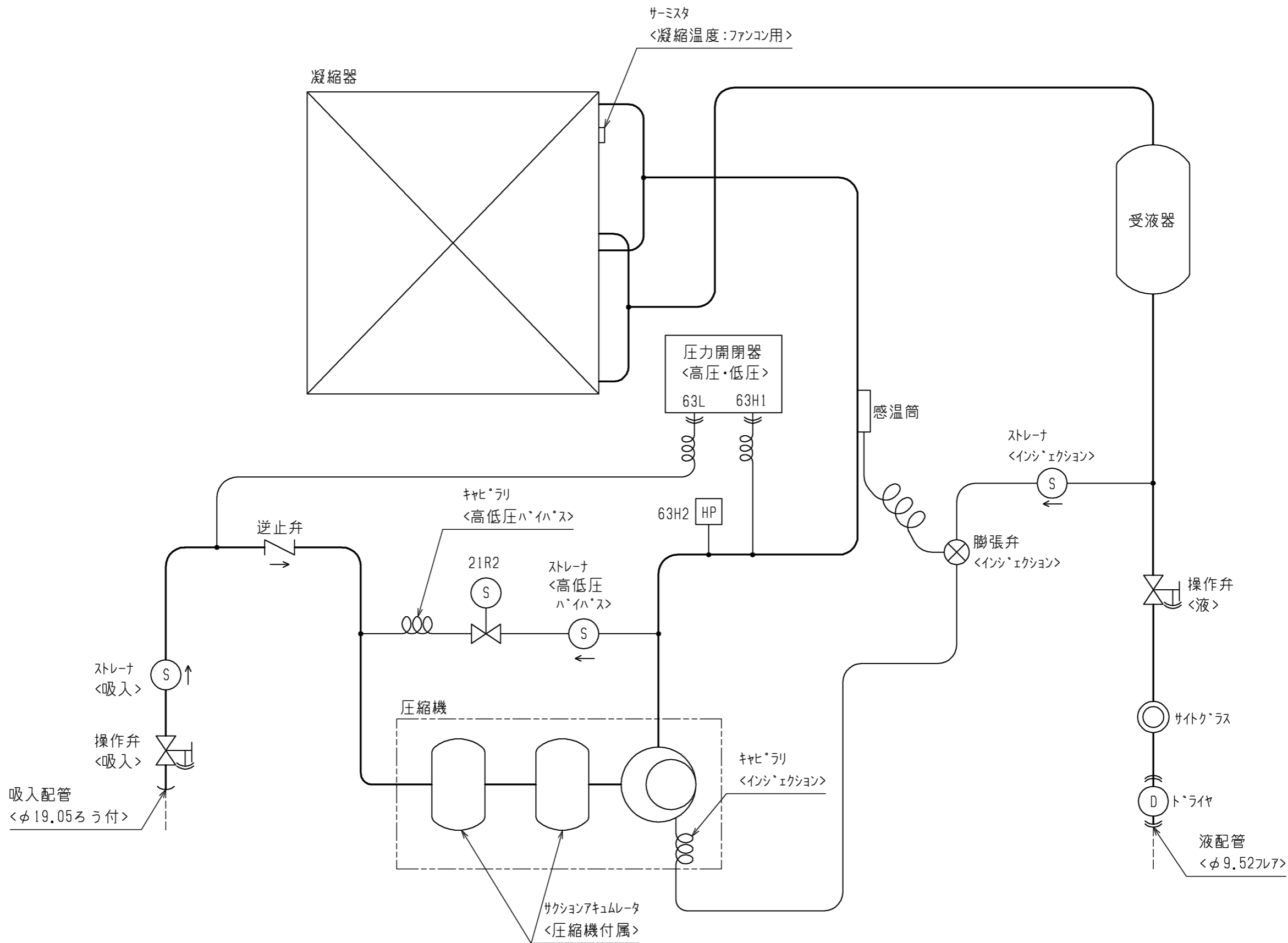
記号説明

記号	名称
C	コンデヅヅグ送風機用電動機
F1, 2	ヒューズ<制御回路:5A>
F3, 4	ヒューズ<送風機:5A>
FC	電子ファンコントローラ
G	接地<アース>
H	電熱器<オイル>
MC	圧縮機用電動機
MF	送風機用電動機
PL2	表示灯<異常・アカ>
R	抵抗<PL2内蔵>
SW1	スイッチ<運転-停止>
TH1	サーミスタ<凝縮温度>
TR	トランス<ファンコントローラ>
X1	補助継電器
21R2	電磁弁<高低圧ハイパス>
47	逆相防止器
49C	温度開閉器<圧縮機インナーサーモ>
51C	熱動過電流継電器<圧縮機>
52C	電磁開閉器<圧縮機>
63H1	圧力開閉器<高圧>
63H2	圧力開閉器<ファンコンパツクアップ>
63L	圧力開閉器<低圧>
*ELB	漏電遮断器
*PL1	表示灯<運転・ミドリ>
*PL2	表示灯<異常・アカ>
*PL3	表示灯<霜取・シロ>
*SW2	スイッチ<運転-停止:ホヱフタウ>
*SW3	スイッチ<異常リセット>
*2D	タイムスイッチ<霜取>
*21R1	電磁弁<液>
*23R	温度調節器<庫内>
*26H	温度開閉器<過熱防止>
*88H	電磁接触器<電熱器>

本図面の所有権は三菱電機株式会社にある。
 THIS DOCUMENT IS THE PROPERTY OF MITSUBISHI ELECTRIC CORPORATION.

 DIMENSIONS ARE IN MILLIMETERS	作成日付 ISSUED	改定日付 REVISED	TITLE 一体空冷式全密閉ロータリ形 コンデヅヅグユニット電気回路図 ERA-RT15A(-BS,-BSG)
	2020-05-26	2023-10-17	
尺度 SCALE DO NOT SCALE	三菱電機株式会社		DWG.NO. W KA94CONX
			REV. A PAGE 1/1

*製品の仕様は改良のため、予告なく変更する場合があります。



<機器設定>

記号	機器名称	作動値
21R2	電磁弁<高低圧ハイパス>	圧縮機 運転時:閉, 停止時:開
63H1	圧力開閉器<高圧>	2.94MPa OFF, 2.35MPa ON
63H2	圧力開閉器<ファンコイルバックアップ>	2.45MPa ON, 1.96MPa OFF
63L	圧力開閉器<低圧>	0.4MPa ON, 0.08MPa OFF (工場出荷設定値)

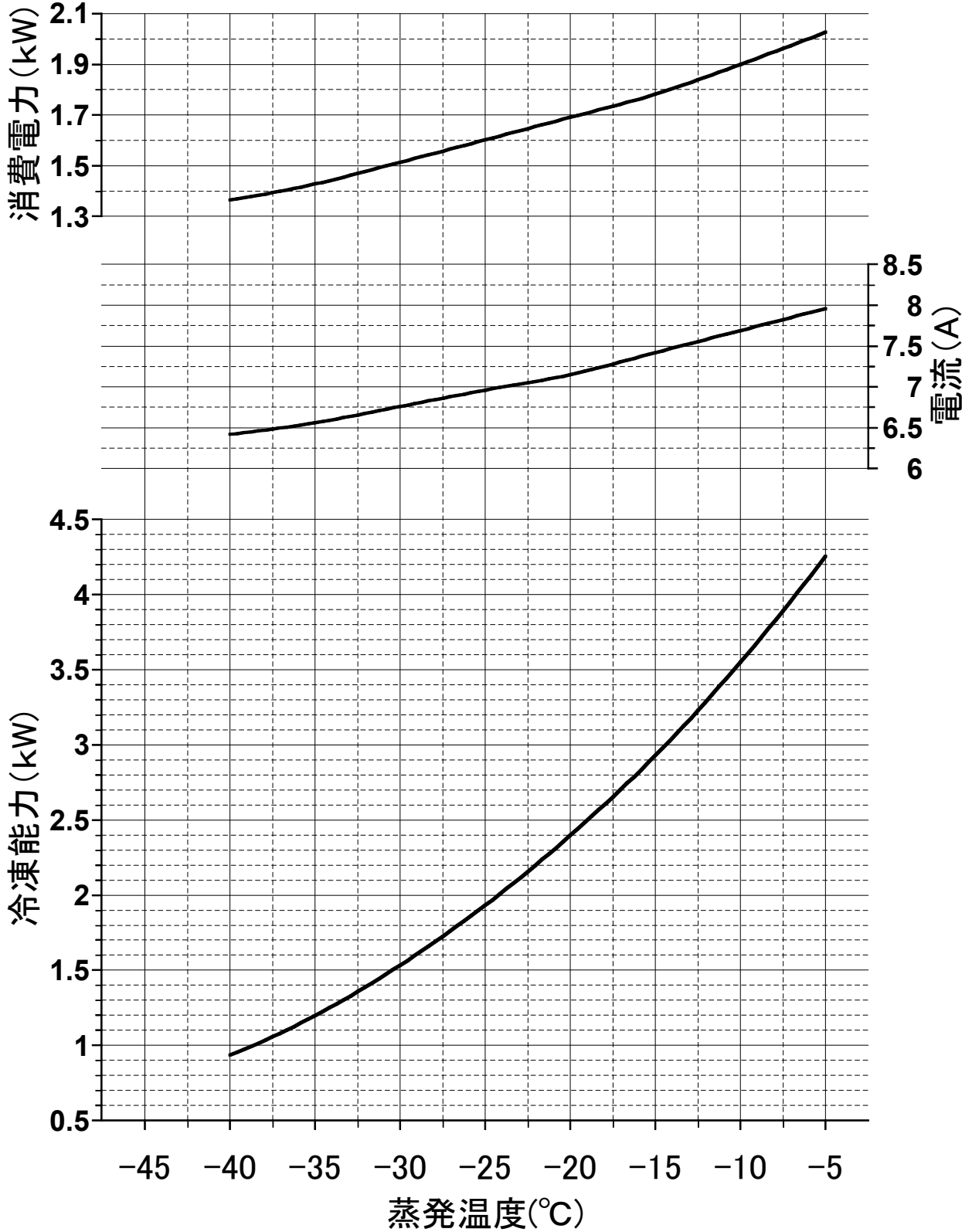
*製品の仕様は改良のため、予告なく変更する場合があります。

本図面の所有権は三菱電機株式会社にある。
THIS DOCUMENT IS THE PROPERTY OF MITSUBISHI ELECTRIC CORPORATION.

 DIMENSIONS ARE IN MILLIMETERS 尺度 SCALE DO NOT SCALE	作成日付 ISSUED 2020-05-22	改定日付 REVISED	TITLE 一体空冷式全密閉ロータリ形 コンデンシングユニット冷媒回路図 ERA-RT15A(-BS,-BSG)
	三菱電機株式会社		DWG.NO. W KA94CONP
			REV. * PAGE 1/1

ERA-RT15A(-BS・BSG) 能力線図(50Hz)

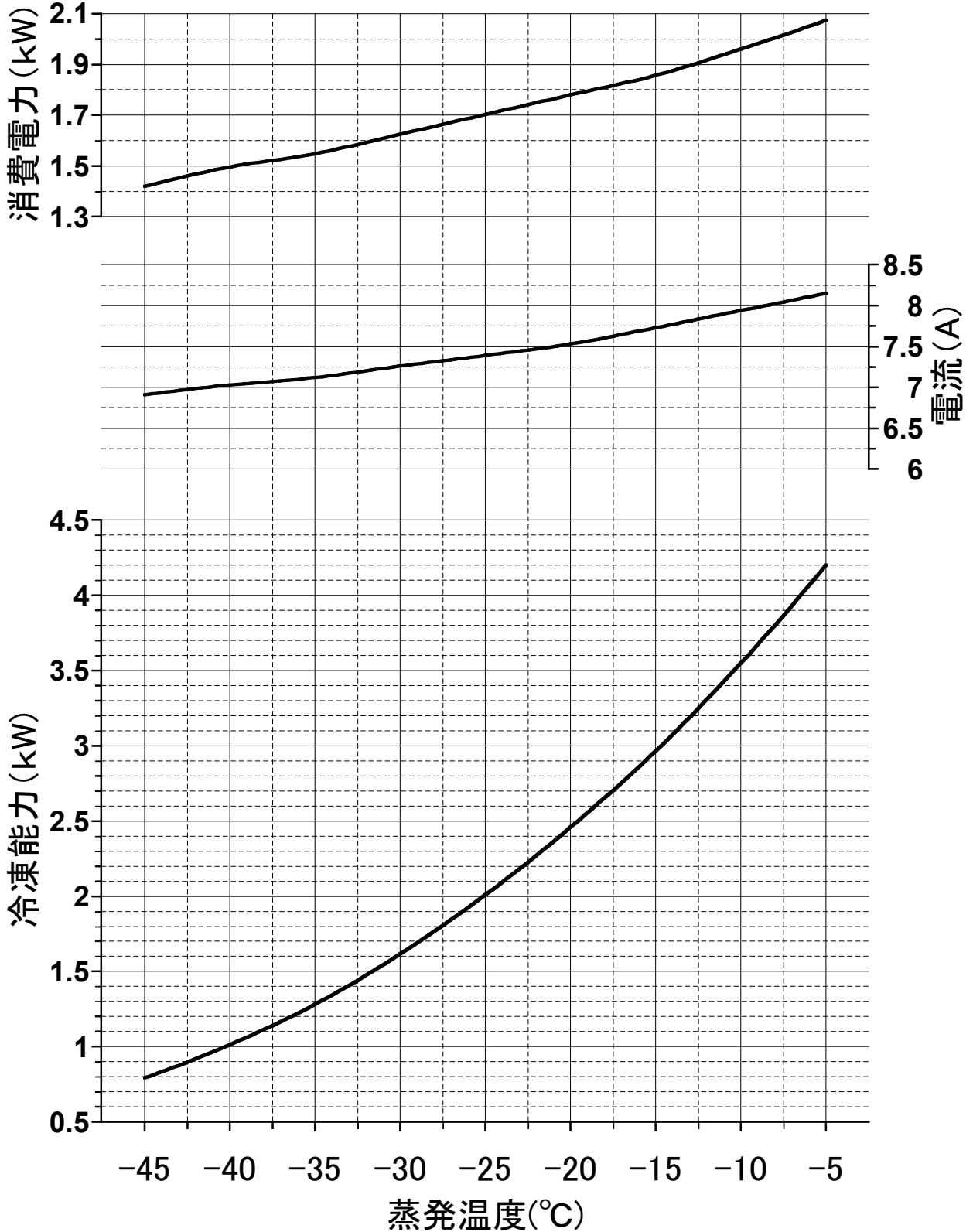
冷媒: R449A/R448A 電源: 三相200V 50Hz
吸入ガス温度: 18°C 周囲温度: 32°C 過冷却度: 5K



(注1) 蒸発温度は、ある圧力における蒸発器入口温度と露点温度の平均値により求めた温度を指します。
(注2) 吸入ガス温度18°C時の能力を示しておりますが、R449A/R448Aは吸入過熱度により能力が変わるため、
負荷計算の際には使用条件に合わせた過熱度補正(加割参照)が必要です。

ERA-RT15A(-BS・BSG) 能力線図(50Hz)

冷媒: R404A 電源: 三相200V 50Hz
吸入ガス温度: 18°C 周囲温度: 32°C 過冷却度: 5K



(注1) 吸入ガス温度18°C時の能力を示しておりますが、R404Aは吸入過熱度により能力が変わるため、
負荷計算の際には使用条件に合わせた過熱度補正(カタログ参照)が必要です。

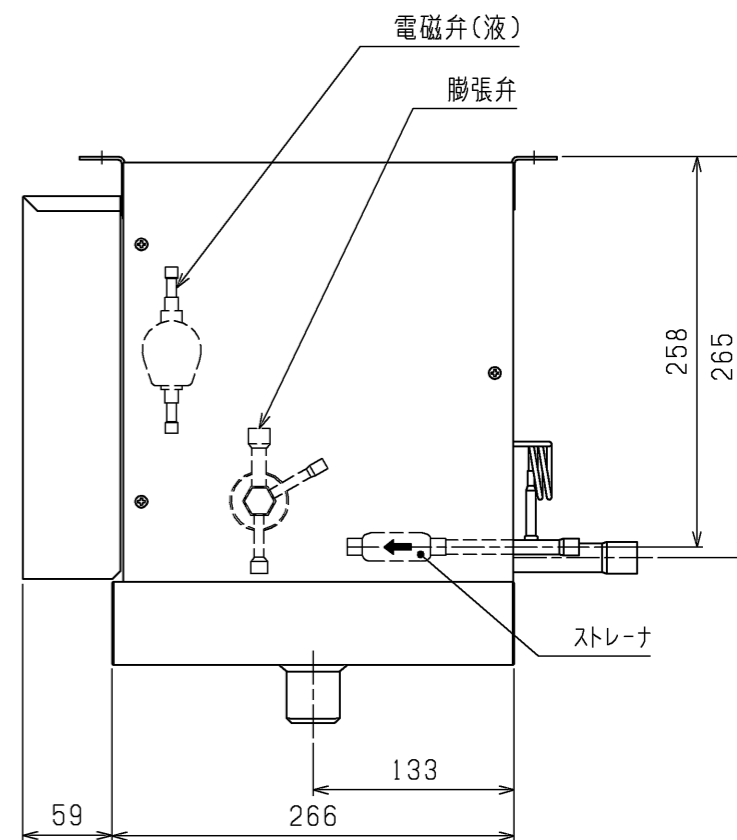
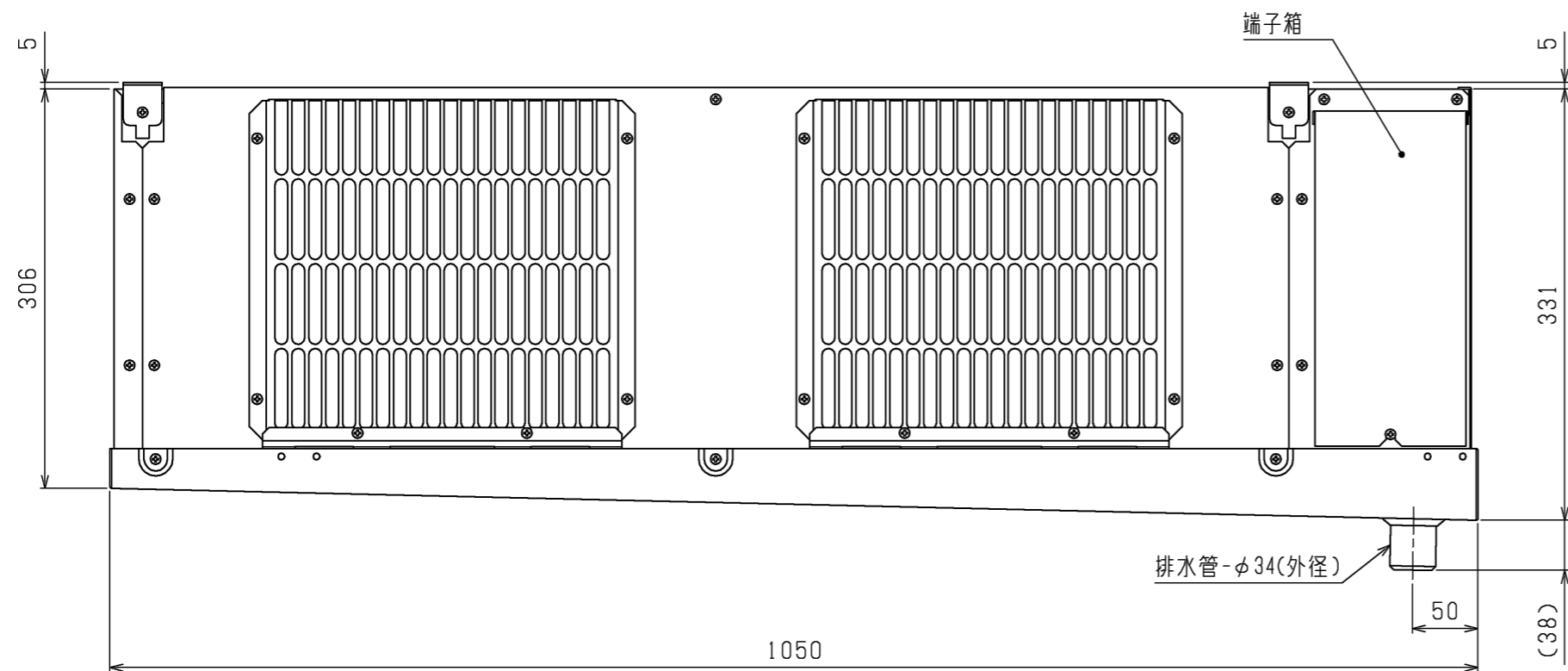
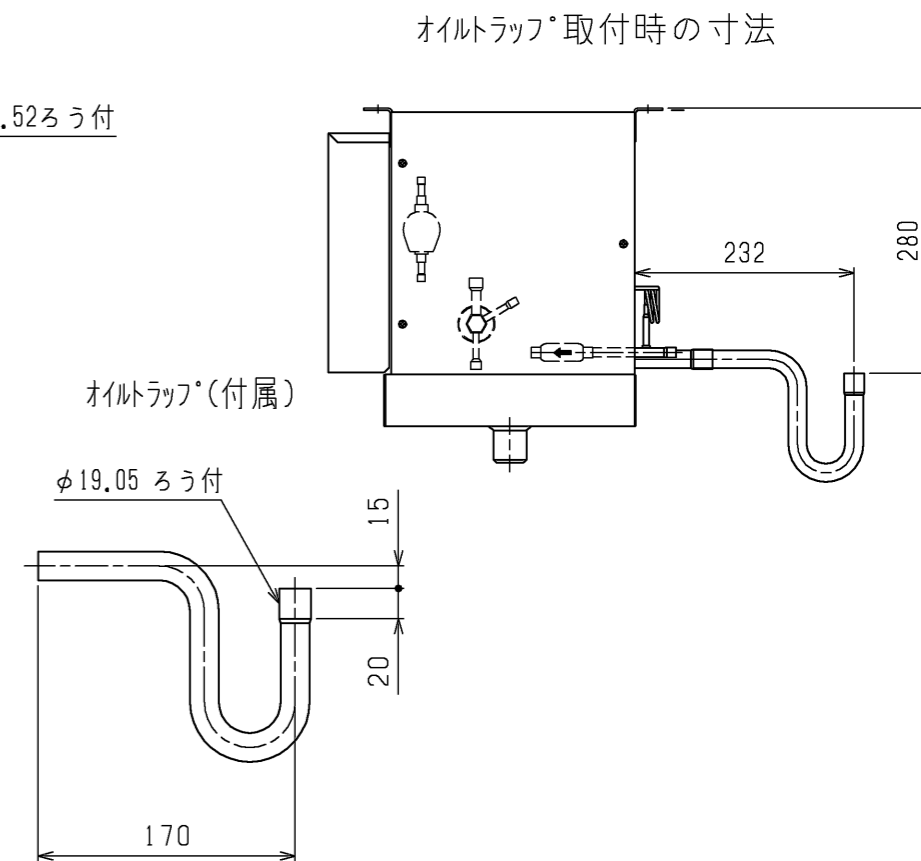
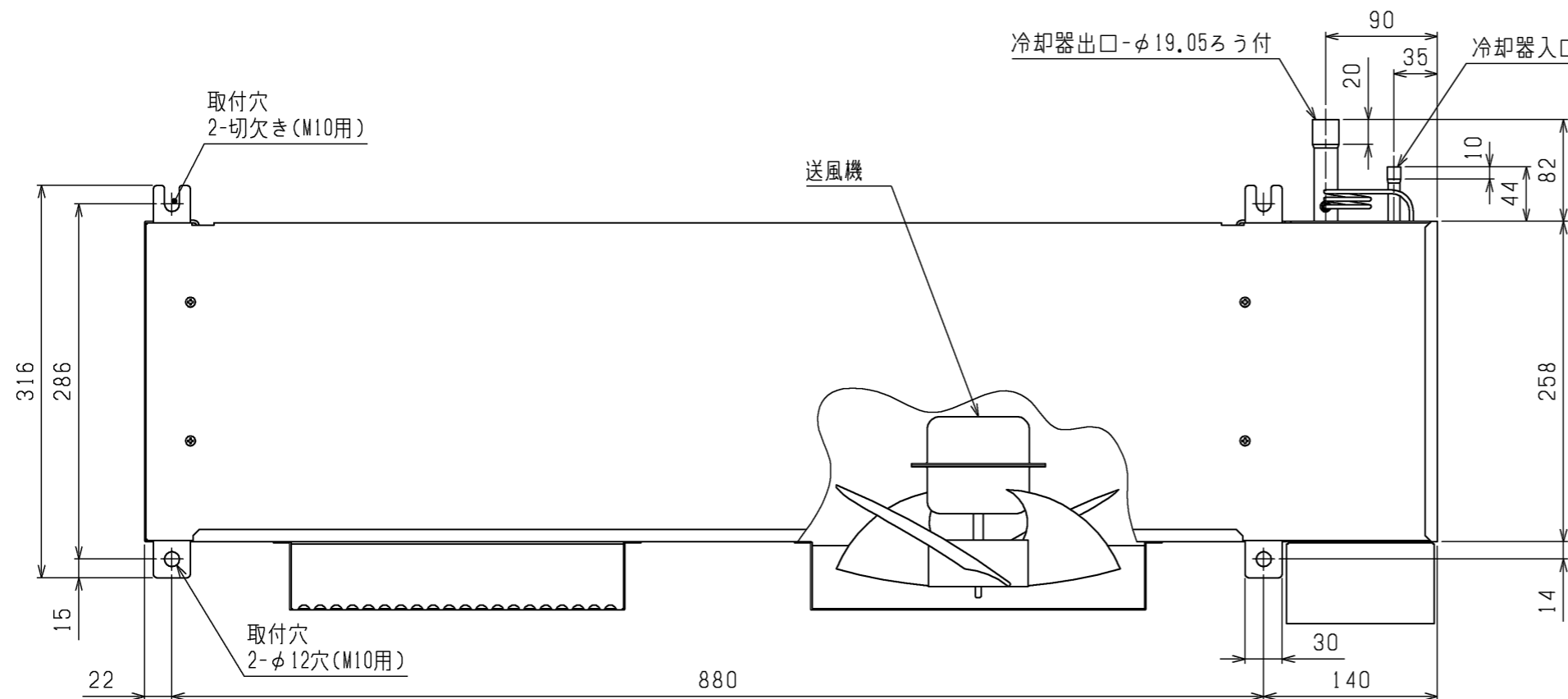
三菱電機株式会社

ユニットクーラ <縦形 低温用>

霜取方式：ヒータ

項目		形名	UCR-T2VHA(-BKN)	
取付方法			天井吊下げ	
外装ケース			アルミニウム (表面一部エポキシ加工)	
使用温度		°C	-30~-5	
冷媒			R404A、R448A、R449A (現地チャージ)	
電源			三相 200V 50Hz (送風機：単相)	
冷却能力 <注1>	TD7K	kW	1.02	
	TD10K		1.45	
	TD13K		1.88	
冷却器	外表面伝熱面積	m ²	6.1	
	フィンピッチ	mm	6.35	
	内容積	L	2.3	
送風機	電動機出力	kW	0.013×2	
	入力	W	70	
	ファン径	mm	φ230×2	
風量		m ³ /min	16	
冷風到達距離 (0.5m/s)		m	2.7	
電気特性	運転	消費電力	kW	0.070
		運転電流	A	0.400
	霜取	消費電力	kW	1.80
		運転電流	A	5.60
霜取方式			ヒータ	
ヒータ容量	冷却器	kW	0.95	
	ドレンパン	kW	0.35	
	ファンカバー	kW	0.50	
	端子台	W	7	
	液管	W	—	
配管寸法 <注2>	冷却器入口	mm	φ9.52S	
	冷却器出口	mm	φ19.05S	
	外部均圧管	mm	φ6.35S	
	排水管	mm	φ34 (R1ねじ加工)	
内蔵品	電磁弁		SEV-302	
	膨張弁		WCX-0834DUC	
付属部品			オイルトラップ、ドレンホースヒータ (15W)、ドレン排水管、ホースバンド	
外形寸法<高さ×幅×奥行>		mm	336×1050×316	
質量	荷造質量	kg	27	
	製品質量	kg	20	
騒音<注3>		dB (A)	47	

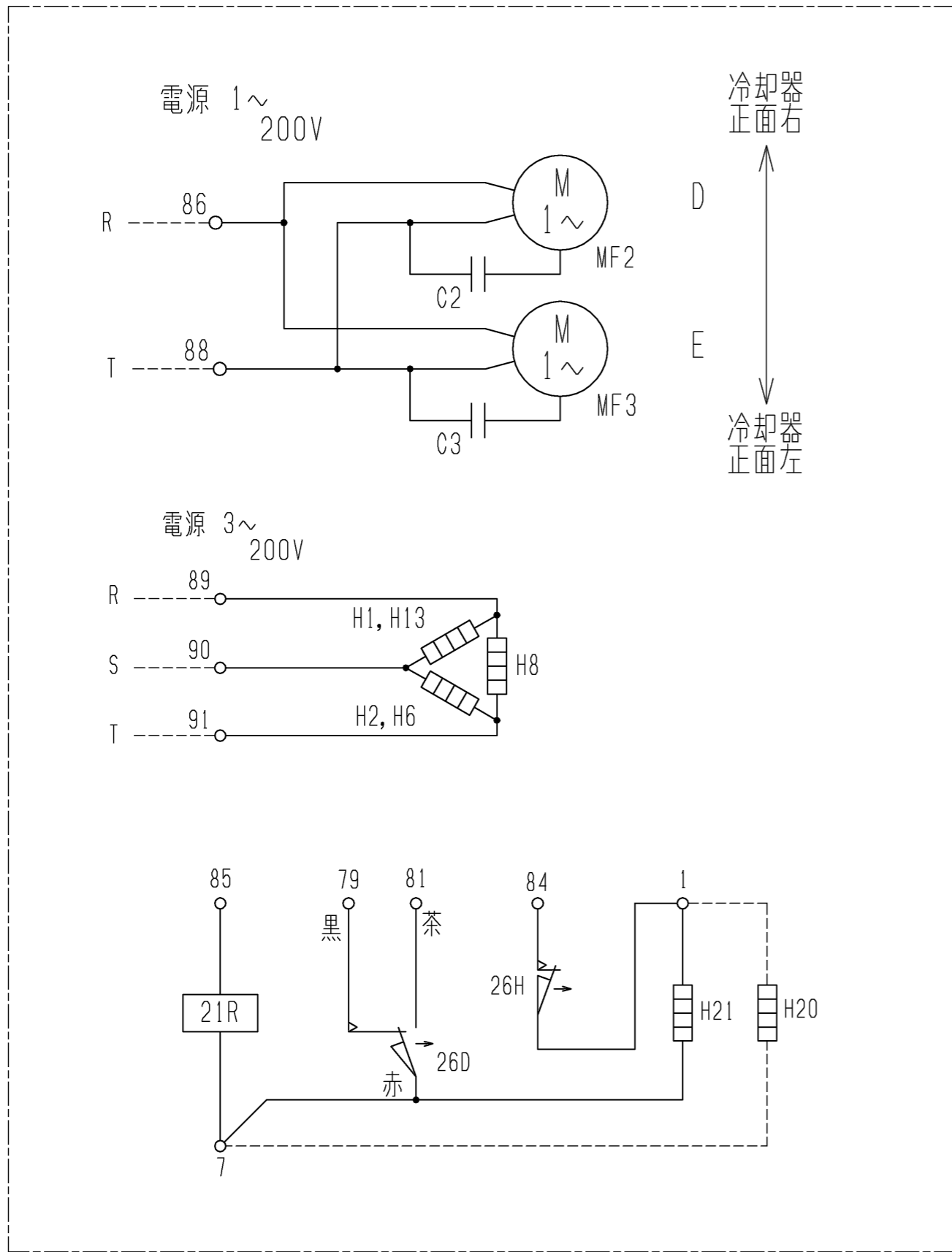
- 注1. 冷却能力 (負荷となる送風機の入力を含む) の条件は次のとおりです。
 R404A時：過熱度 4K、無着霜状態
 R449A、R448A時：UC出口温度-蒸発温度=4K、無着霜状態
 TDはユニットクーラ入口空気温度と蒸発温度の差を示します。(TD=ユニットクーラ入口空気温度-蒸発温度)
 R449A、R448A時の蒸発温度は蒸発器入口温度と低圧飽和ガス温度の平均値にて算出しています。
2. 配管寸法欄 記号F：7/17接続、記号S：叩付接続
3. 騒音値の測定条件は次のとおりです。
 測定場所：無響音室相当でユニット前面中心より45° 下方方向に距離1m
4. 製品仕様は改良などのため、予告なしに変更する場合があります。
5. 運転電流は各相の最大値を示します。
6. 霜取設定 (霜取周期、霜取時間、水切り時間など) は、試運転後の実運用時の状況を確認の上、設定ください。
7. 庫内温度を制御するサーミスタは、使用温度範囲を逸脱しないよう、ユニットクーラの吸い込み口近傍に設置してください。
8. 2023年4月出荷分より、膨張弁をR449A、R448A冷媒用に調整して出荷しておりますが、試運転にて液バックが発生する場合やR404Aを使用する場合は、据付工事説明書の記載に沿って調整してください。



本図面の所有権は三菱電機株式会社にある。
THIS DOCUMENT IS THE PROPERTY OF MITSUBISHI ELECTRIC CORPORATION.

 DIMENSIONS ARE IN MILLIMETERS	作成日付 ISSUED	改定日付 REVISED	TITLE	ユニットクーラ 外形図 UCR-T2VHA(-BKN)	DWG.NO. W KA94COQH	REV.	PAGE 1/1
	2020-08-06						
尺度 SCALE DO NOT SCALE	三菱電機株式会社						

注. 製品仕様の改良のため、予告なく変更する場合があります。



- 注1. -----線は現地配線となります。
 注2. 接点部の矢印は、温度が上昇した場合の接点の動作方向を示します。

記号 名称	C2	C3	H1	H2	H6	H8	H13	H21	MF2	MF3	21R	26D	26H	H20
形名														
UCR-T1VHA (-BKN)	○	-	○	○	○	○	○	○	○	-	○	○	○	○
UCR-T1.6VHA (-BKN)	○	○	○	○	○	○	○	○	○	○	○	○	○	○
UCR-T2VHA (-BKN)	○	○	○	○	○	○	○	○	○	○	○	○	○	○

注. 製品の仕様は改良のため、予告なく変更する場合があります。

本図面の所有権は三菱電機株式会社にある。
 THIS DOCUMENT IS THE PROPERTY OF MITSUBISHI ELECTRIC CORPORATION.

 DIMENSIONS ARE IN MILLIMETERS	作成日付 ISSUED	改定日付 REVISED	TITLE			
	2020-08-05		ユニットクーラ 電気配線図 UCR-T1・1.6・2VHA (-BKN)			
尺度 SCALE DO NOT SCALE	三菱電機株式会社			DWG.NO. W KA94C0Q8	REV.	PAGE 1/1

UCR-T形ユニットクーラ冷却能力線図

電源 三相 200V 50Hz

冷媒 R404A時

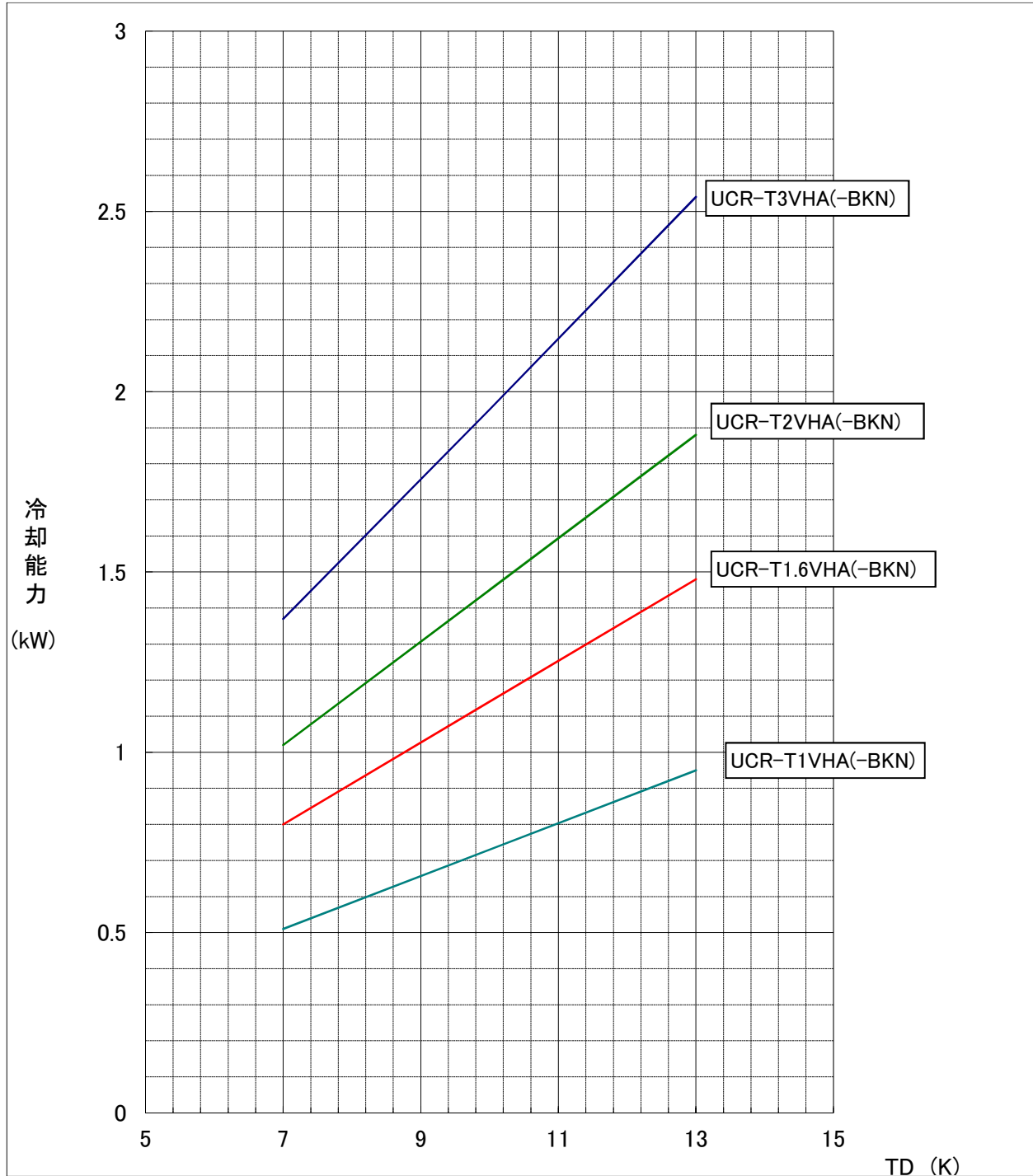
過熱度(ユニットクーラ出口温度-低圧飽和ガス温度) = 4K

冷媒 R449A、R448A時

ユニットクーラ出口温度-蒸発温度 = 4K

(蒸発温度=(蒸発器入口温度+低圧飽和ガス温度)/2)

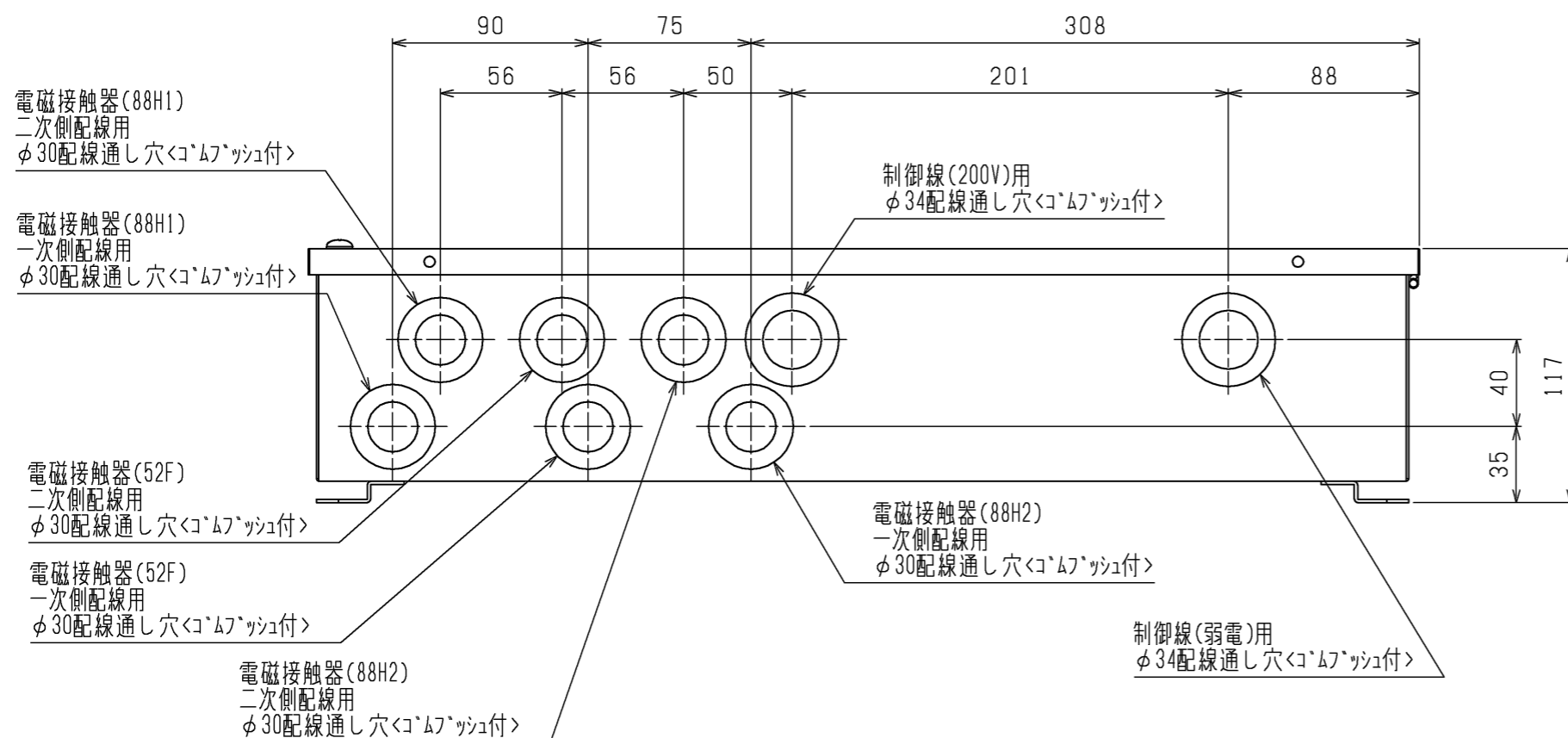
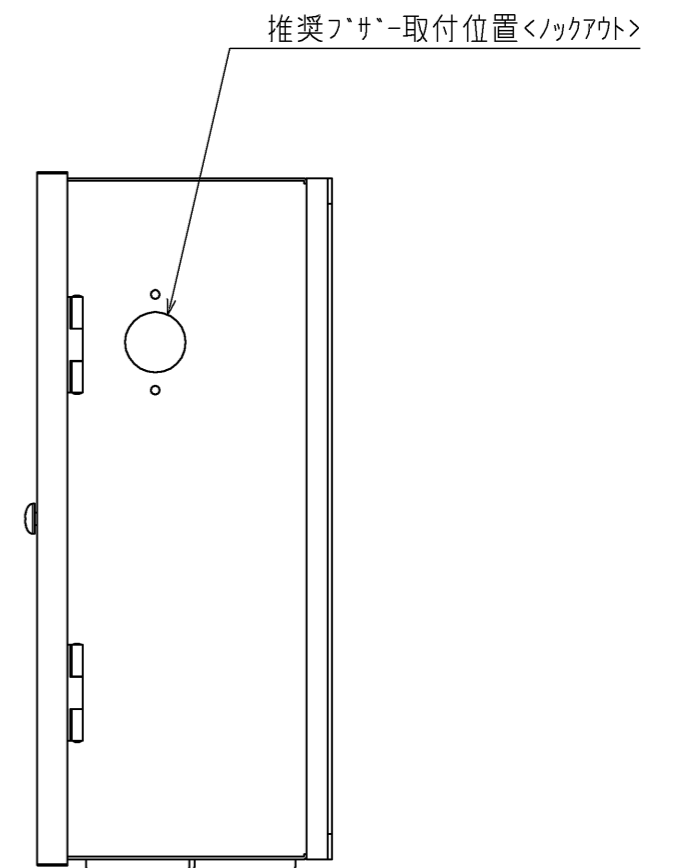
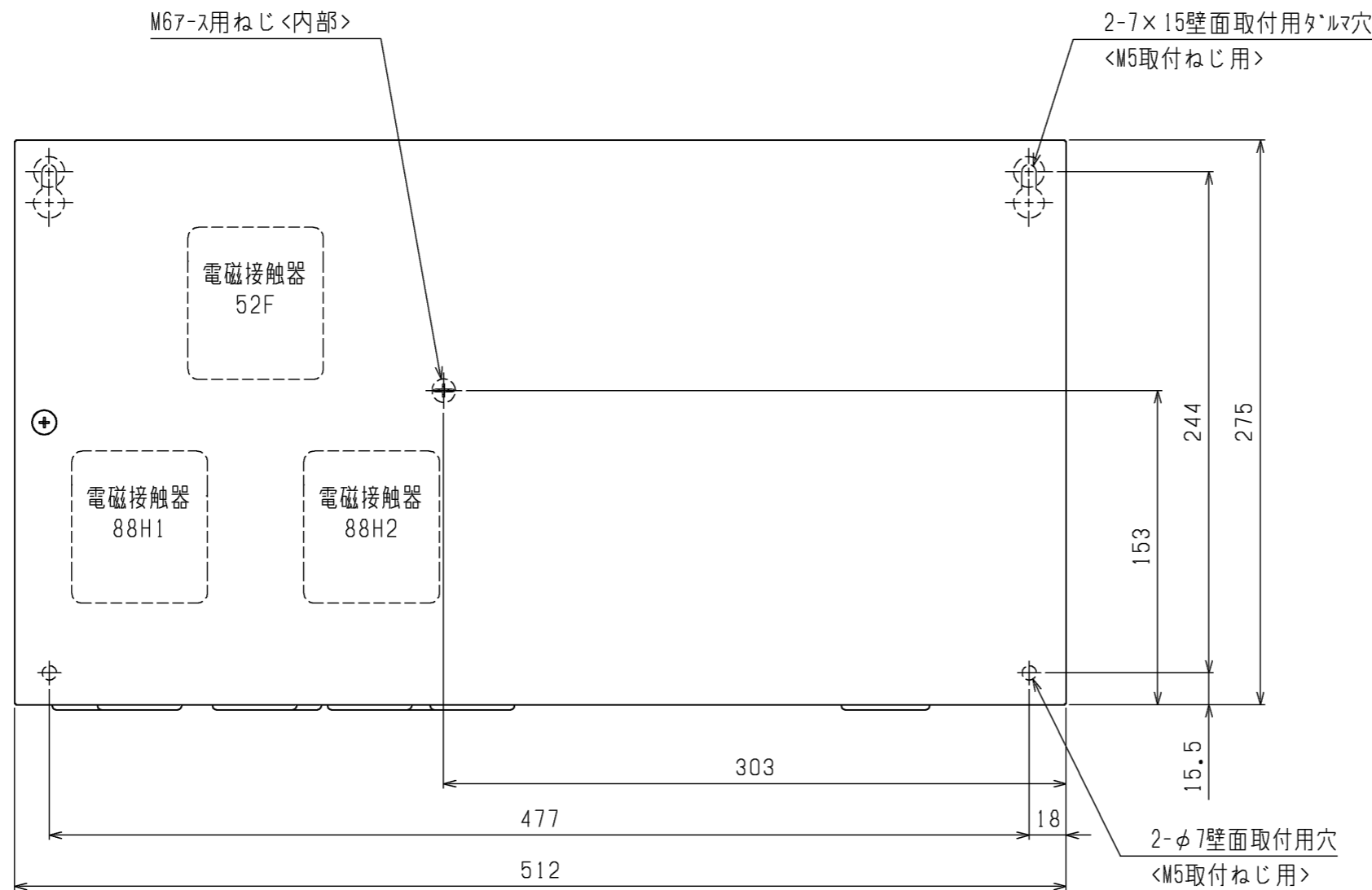
注) 冷却能力は、負荷となる送風機の入力は差し引いておりません。



項目		単位	RBS-P20HRC-Q
据付条件			屋内設置
		°C	周囲温度-10~+40(但し、凍結・結露なきこと)
電源			単相 200V 50/60Hz
外装色	接触器ボックス		マンセル5Y 8/1
	電子リモコン		マンセル4.48Y 7.92/0.66
霜取方式		—	ヒータ
冷蔵庫内使用温度範囲		°C	-55~+15
表示灯			運転
スイッチ			運転/停止・緊急停止・手動霜取・霜取りセット・温度シフト・操作ロック
温度制御器	庫内温度制御方式		電子式
	庫内温度設定範囲	°C	-37~+17 <注4><注5>
電熱機用接触器<注3>	個数		有<1>
	接点最大電流(AC200~220V)	A	31.5<抵抗負荷 AC1級>
送風機用接触器<注3>	個数		有<1>
	接点最大電流(AC200~220V)	A	7.0<三相かご形、単相モータ AC3級>
霜取用タイマ			電子式 周期 0.5~99時間(0.5時間毎設定、運転積算時間) 時刻(1日最大12回まで)
付属部品			サーミスタ(庫内温度、リード線5m)・サーミスタ取付具一式・リモコンケーブル(2心5m) 電子リモコン(RB-4DG)
外形寸法 (電子リモコン)	高さ	mm	120
	幅	mm	130
	奥行	mm	28
外形寸法 (接触器 ボックス)	高さ	mm	275
	幅	mm	512
	奥行	mm	117
製品質量<注1>		kg	6.5

注1. 電子リモコンと接触器ボックスの合計の値です。

- 適合コンテンツユニット、ユニットクーラとの配線は、現地接続となります。
- 接触器の最大電流が、記載値を超えない範囲で使用願います。
- 別売の超低温用サーミスタ(TM-U5)と組合せた場合、庫内温度設定範囲は、-57~-23°Cとなります。
- 庫内温度設定範囲の上限値・下限値は、-37~+24°Cの間の任意の値に変更可能です。
ただし、超低温用設定のときは、この機能は使用できません。
- 製品仕様は改良などのため、予告なしに変更する場合があります。
- 霜取設定(霜取周期、霜取時間、水切り時間など)は、試運転後の実運用時の状況を確認の上、設定ください。
- 庫内温度サーミスタは据付工事説明書をご参考の上、ユニットクーラ吸い込み口近傍に設置してください。

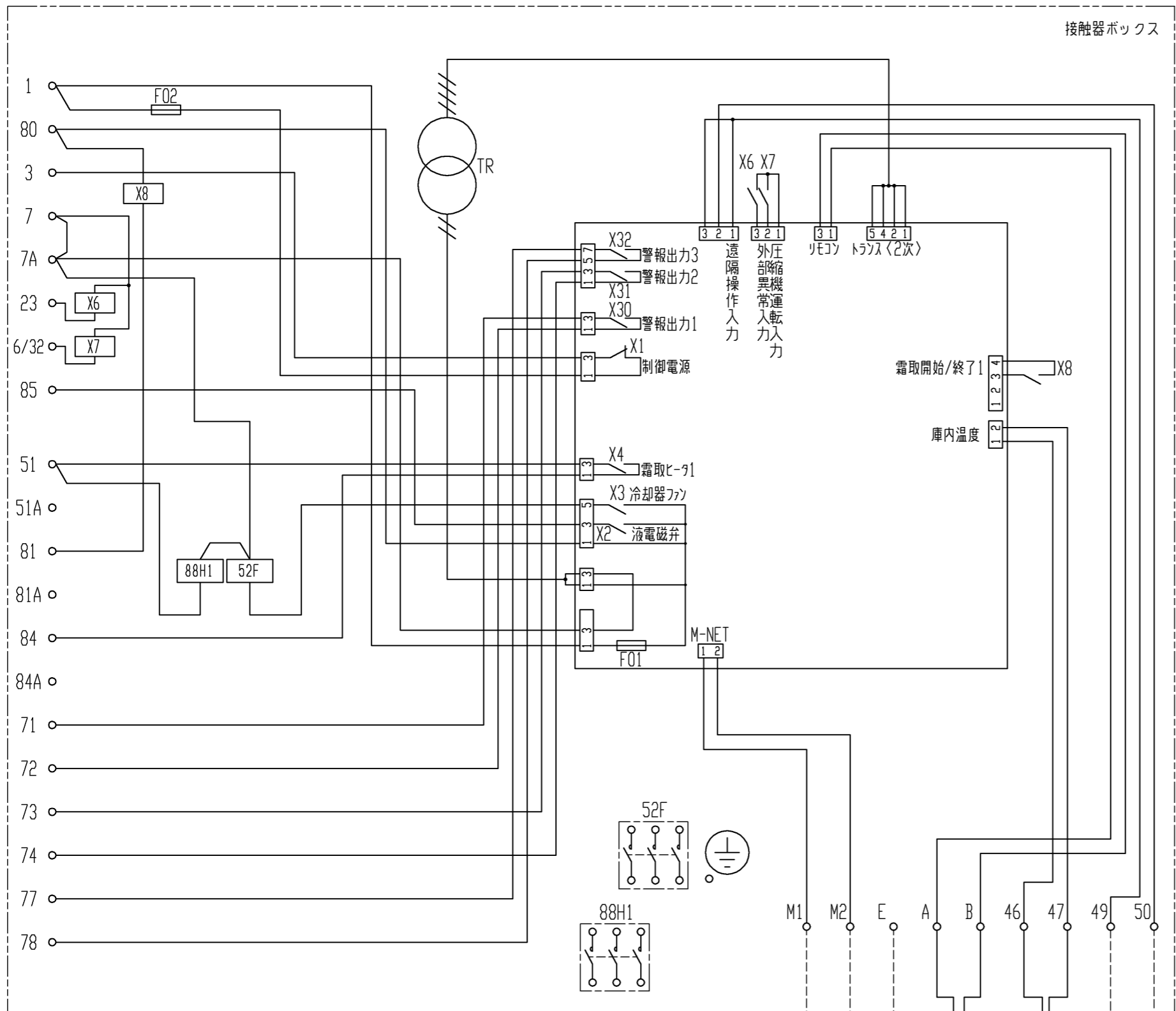


	RBH-P(C)35NRC-Q	RBS-P(C)20HRC-Q	RBS-P(C)202HRC-Q
52F	有	有	有
88H1	無	有	有
88H2	無	無	有

1. 製品固定は落下防止のため、必ず4点で実施してください。
2. ロックアウト取り外し時は、内部配線に気をつけて実施ください。
3. 電磁接触器、端子台に接続する配線に、張力がかからないように電線管の使用をお願いします。
4. 取付方向は、コ`ムフ`ツシが下になるように取付けてください。
5. 製品の仕様は改良のため、予告なく変更する場合があります。

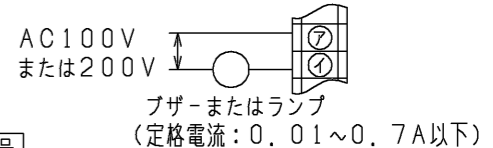
本図面の所有権は三菱電機株式会社にある。
THIS DOCUMENT IS THE PROPERTY OF MITSUBISHI ELECTRIC CORPORATION.

 DIMENSIONS ARE IN MILLIMETERS	作成日付 ISSUED	改定日付 REVISED	TITLE クオリティコントローラ外形図 RBH-P(C)35NRC-Q RBS-P(C)20HRC-Q RBS-P(C)202HRC-Q		
	2023-07-19				
尺度 SCALE DO NOT SCALE	三菱電機株式会社		DWG.NO. W KA94C1J1	REV.	PAGE 1/1



接触器ボックス

注1. 主回路配線・制御回路配線に沿わせないでください。
 注2. 異常・警報信号を外部に取出す場合は、下図のように配線してください。
 なお、出力内容は基板設定により変更可能です。
 詳細は据付工事説明書を参照してください。

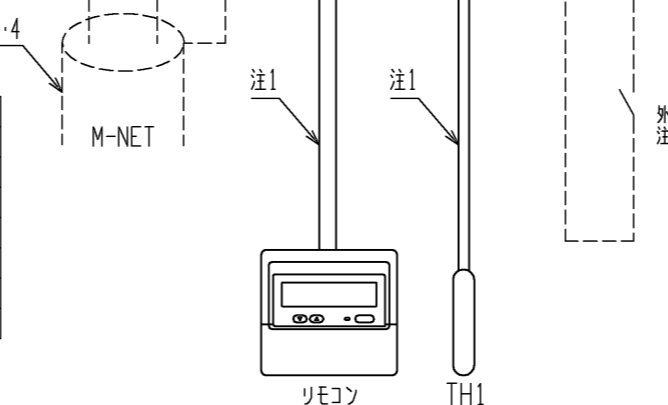


端子番号	名称	出荷時設定
71 72	警報出力1	外部(コンデンシングユニット)異常
73 74	警報出力2	高温異常
77 78	警報出力3	50℃高温異常

3. 中継基板の設定を変更することにより、外部入力接点による制御が可能です。
 (詳細は据付工事説明書を参照してください。)
 外部入力接点は、微小電流用の無電圧接点としてください。
 接点定格 DC15V 0.1A以上
 最小適用負荷 1mA以下

4. M-NET伝送線には、2心シールド線(CVVS・CPEVS・MVVS)1.25mm²をご使用になり、シールドアースをとってください。

記号	名称	記号	名称
F01	ヒューズ<基板: 6A>	X4	中継基板内補助継電器<霜取ヒータ>
F02	ヒューズ<制御回路: 5A>	X6~X8	補助継電器
TH1	サーミスタ<庫内温度>	X30	中継基板内補助継電器<警報出力1: 外部異常>注2
TR	トランス	X31	中継基板内補助継電器<警報出力2: 高温>注2
X1	中継基板内補助継電器<制御電源>	X32	中継基板内補助継電器<警報出力3: 50℃高温>注2
X2	中継基板内補助継電器<液電磁弁>	52F	電磁接触器<送風機>
X3	中継基板内補助継電器<冷却器ファン>	88H1	電磁接触器<霜取ヒータ>

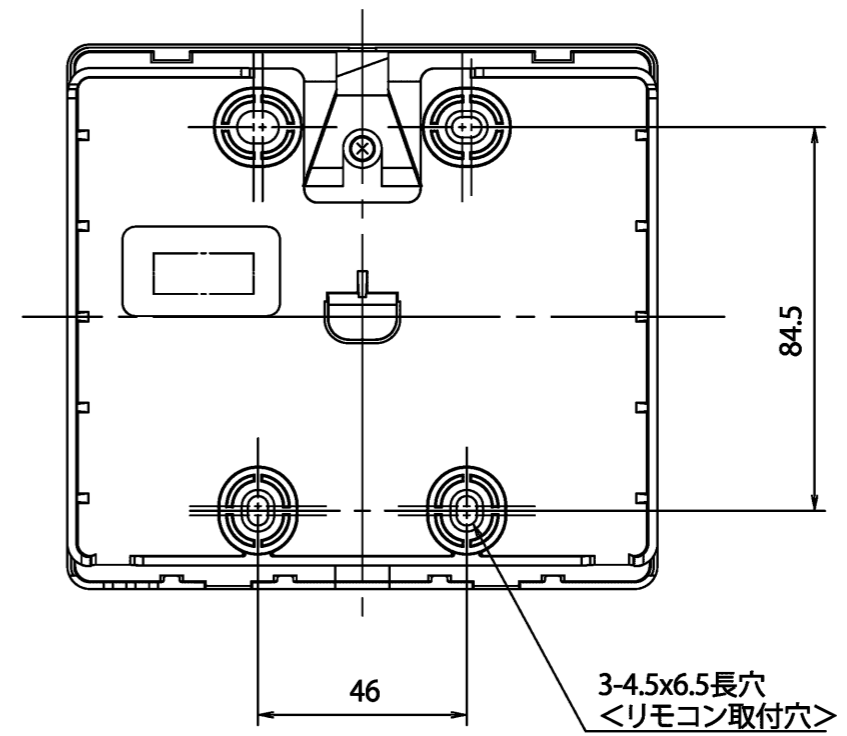
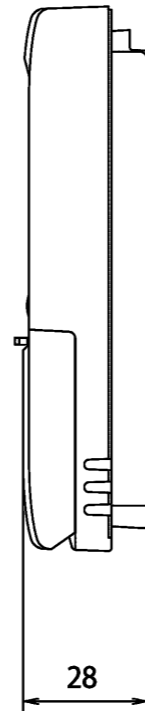
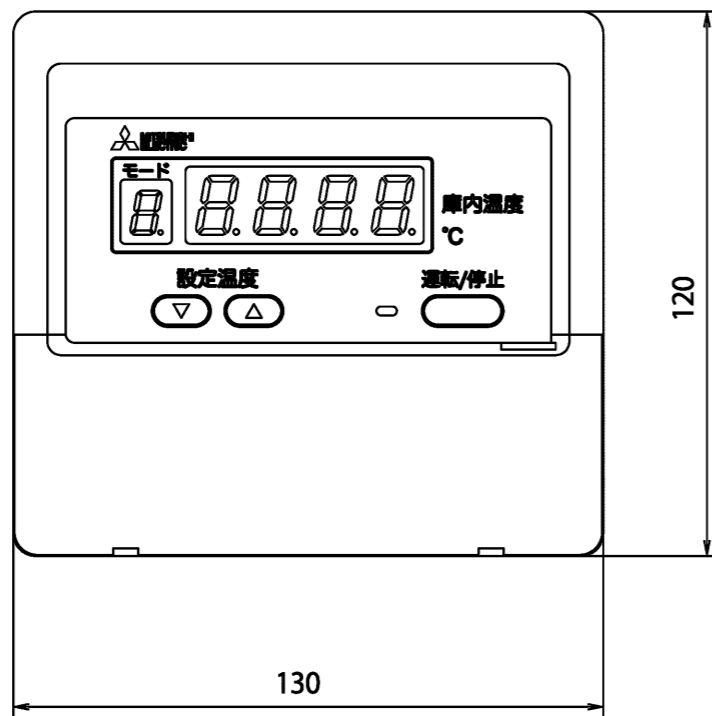


外部入力接点(現地手配)
注3

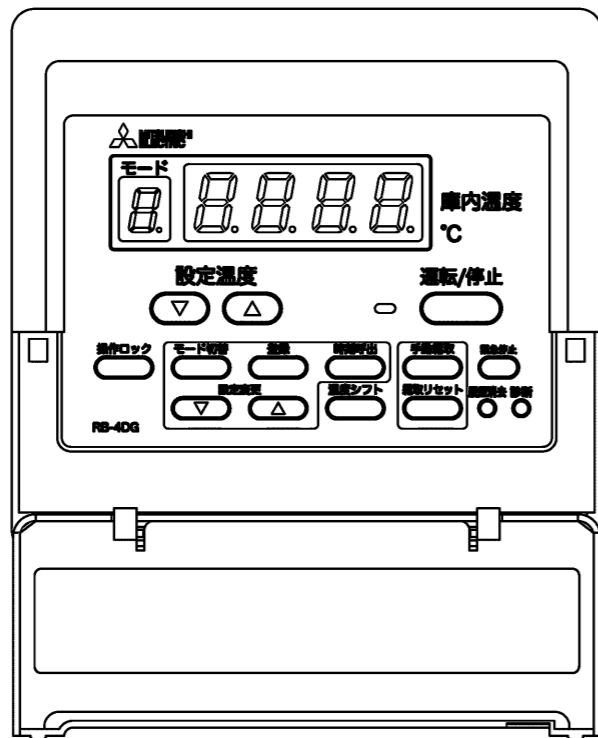
本図面の所有権は三菱電機株式会社にある。
 THIS DOCUMENT IS THE PROPERTY OF MITSUBISHI ELECTRIC CORPORATION.

作成日付 ISSUED	改定日付 REVISED	TITLE
2023-07-19		クオリティコントローラ 電気配線図 RBS-P(C)20HRC-Q
尺度 SCALE DO NOT SCALE	三菱電機株式会社	DWG.NO. W KA94C1J4
		REV. PAGE 1/1

注. 製品の仕様は改良などのため、予告なく変更する場合があります。



操作パネル開放状態



注.製品の仕様は改良などのため、予告なく変更する場合があります。

	作成日付 ISSUED	改定日付 REVISED	TITLE リモコン外形図 RB-4DG		
	DIM. mm	15-07-02			
SCALE NTS	三菱電機株式会社		DRW.NO. W KA94T060	REV.	PAGE 1/1