

三菱電機株式会社

セット形中形クールマルチ<インバータクールマルチ>

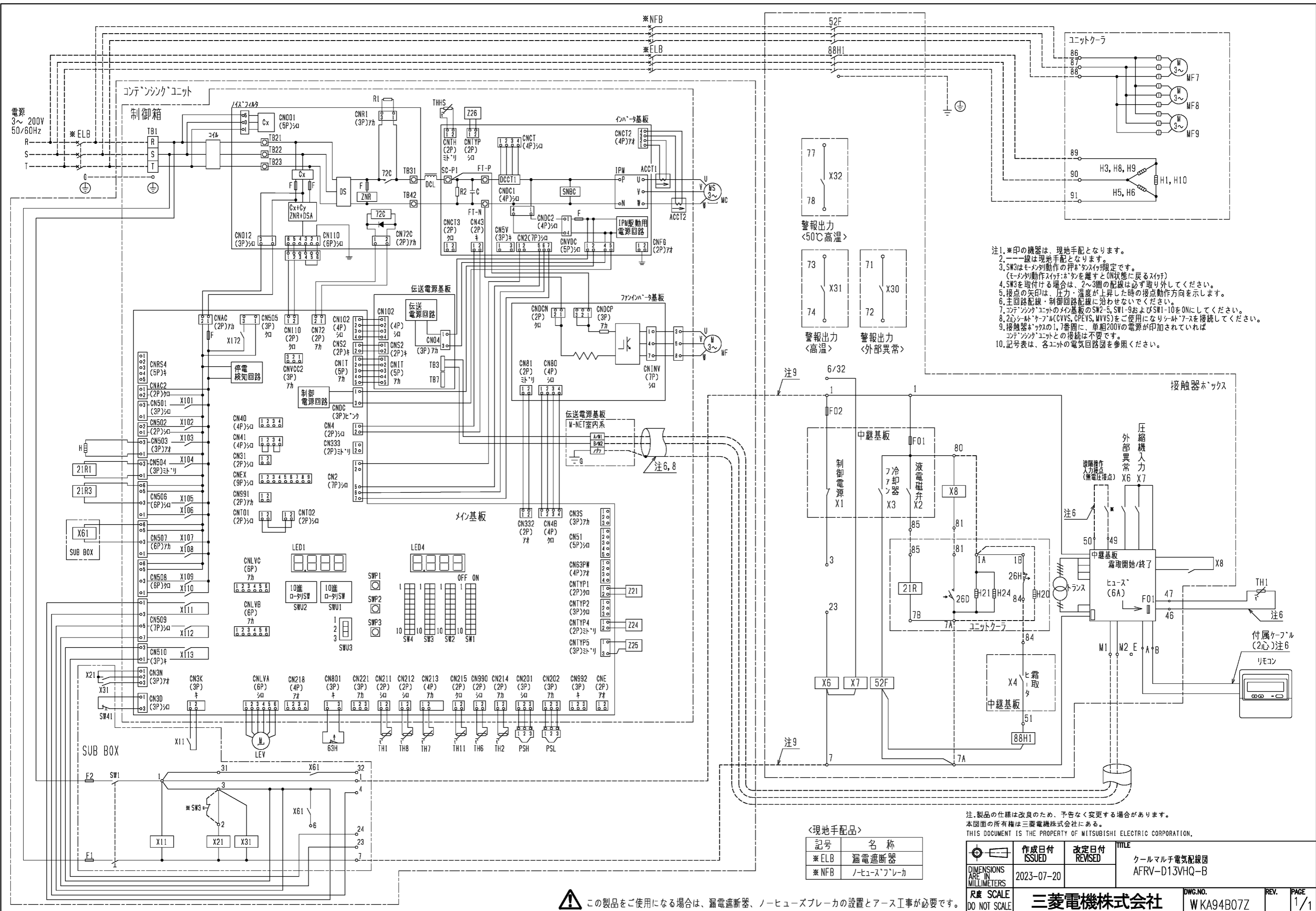
Rシリーズ<ヒータデフロスト>

項目		形名	AFRV-D13VHQ-B		
使用範囲	外気温度	°C	-15~+46		
	庫内温度	°C	-30~-5		
電源			三相 200V 60Hz		
冷媒			R463A-J, R410A		
冷却能力 <注1>	R463A-J	kW	12.5		
	R410A		13.0		
電気特性	消費電力 <注1>	kW	11.4		
			R410A	11.8	
運転	運転電流 <注1>	A	38.2		
			R410A	39.1	
霜取	始動電流		A	15.0	
	消費電力 <注1>	kW	7.10		
	運転電流 <注1>	A	23.6		
コンデンシング ユニット	形名		ECOVD98A1		
	据付条件		屋外設置		
	定格出力		kW	9.8	
	法定冷凍トン	R463A-J	トン	4.3	
		R410A		5.3	
	配管 寸法	ガス入口配管		mm	φ31.75S
		液出口配管		mm	φ12.7S
製品質量		kg	292		
ユニットクーラ	形名 × 台数		UCR-D15VHA × 1		
	据付条件		天井吊下げ		
	送風機出力		kW	0.6	
	冷却器	外表面伝熱面積		m <sup>2</sup>	35.5
		フィンピッチ		mm	6.35
		内容積		L	11.8
	霜取方式			ヒータ	
	配管 寸法	液入口配管		mm	φ15.88S
ガス出口配管		mm	φ34.92S		
製品質量		kg	79		
コントローラ	形名		RBS-P20HRC-Q		

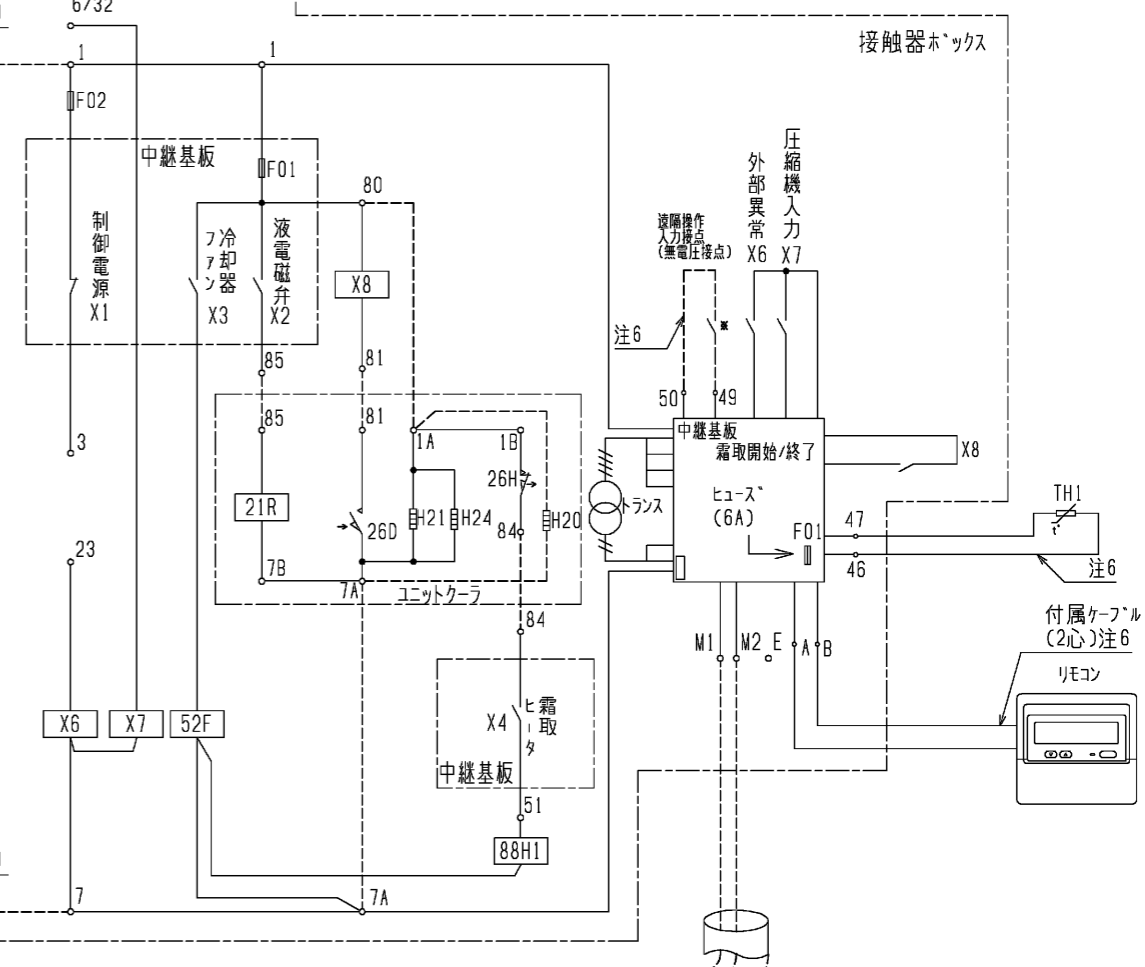
注1. 測定条件は次の通りです。

標準条件、外気温度：32°C、庫内温度：-20°C、冷媒配管長さ：5m、無着霜状態  
冷却能力は、送風機の庫内負荷を差引いた値です。

2. 配管寸法欄 記号F：フレア接続、記号S：圧付接続を示します。
3. コンデンシングユニットは耐塩害仕様(-BS, -BSG)を含みます。
4. ユニットクーラは防食仕様(-BKN)を含みます。
5. 運転電流は各相の最大値を示します。
6. 冷媒毎にユニットクーラの膨張弁開度設定が必要です。  
膨張弁の出荷時設定はR410A用に調整しておりますので、R463A-Jで使用の際は工事説明書に沿って調整ください。
7. 製品仕様は改良等の為、予告なしに変更する場合があります。



- 注1. \*印の機器は、現地手配となります。  
 2. ---線は現地手配となります。  
 3. SW3はモータ動作の押ボタンに限定です。  
 (モータ動作スイッチボタンを離すとON状態に戻るスイッチ)  
 4. SW3を取付ける場合は、2~3箇所の配線は必ず取り外してください。  
 5. 接点の矢印は、圧力・温度が上昇した時の接点動作方向を示します。  
 6. 主回路配線・制御回路配線に沿わせてください。  
 7. コントラクトユニットのメイン基板のSW2-5, SW1-9およびSW1-10をONにしてください。  
 8. 2心シールドケーブル(CVVS, CPEVS, MVVS)をご使用になりシールドアースを接続してください。  
 9. 接触器ボックスの1, 7番間に、単相200Vの電源が印加されていればコントラクトユニットとの接続は不要です。  
 10. 記号表は、各ユニットの電気回路図を参照ください。



<現地手配品>

記号	名称
*ELB	漏電遮断器
*NFB	ノーヒューズブレーカ

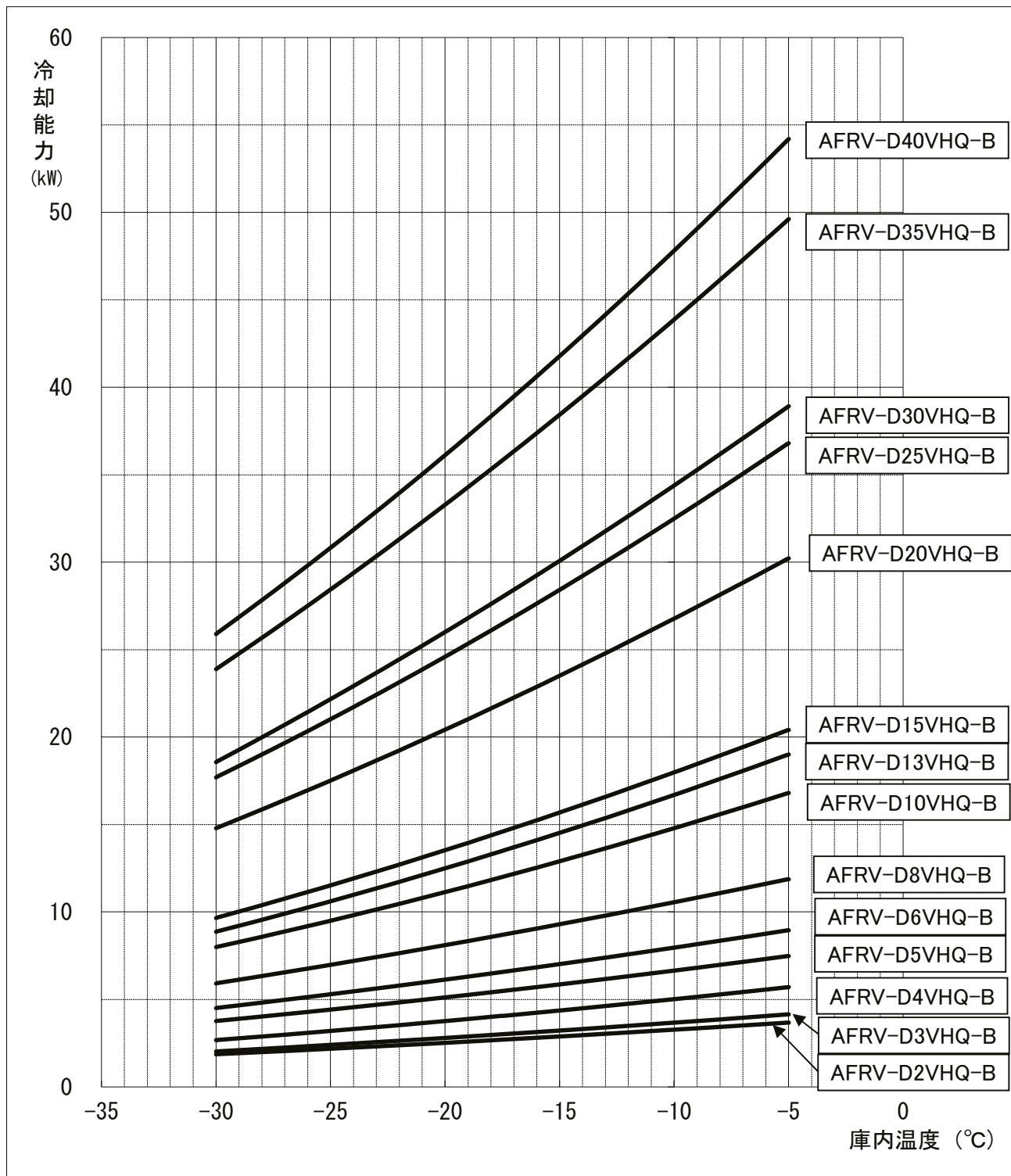
注. 製品の仕様は改良のため、予告なく変更する場合があります。  
 本図面の所有権は三菱電機株式会社にある。  
 THIS DOCUMENT IS THE PROPERTY OF MITSUBISHI ELECTRIC CORPORATION.

作成日付 ISSUED	2023-07-20	改定日付 REVISED		TITLE クールマルチ電気配線図 AFRV-D13VHQ-B
尺数 SCALE DO NOT SCALE	三菱電機株式会社		DWG.NO. WKA94B07Z	REV. PAGE 1/1

⚠ この製品をご使用になる場合は、漏電遮断器、ノーヒューズブレーカの設置とアース工事が必須です。

AFRV-D\*VHQ-B 形クールマルチ冷却能力線図

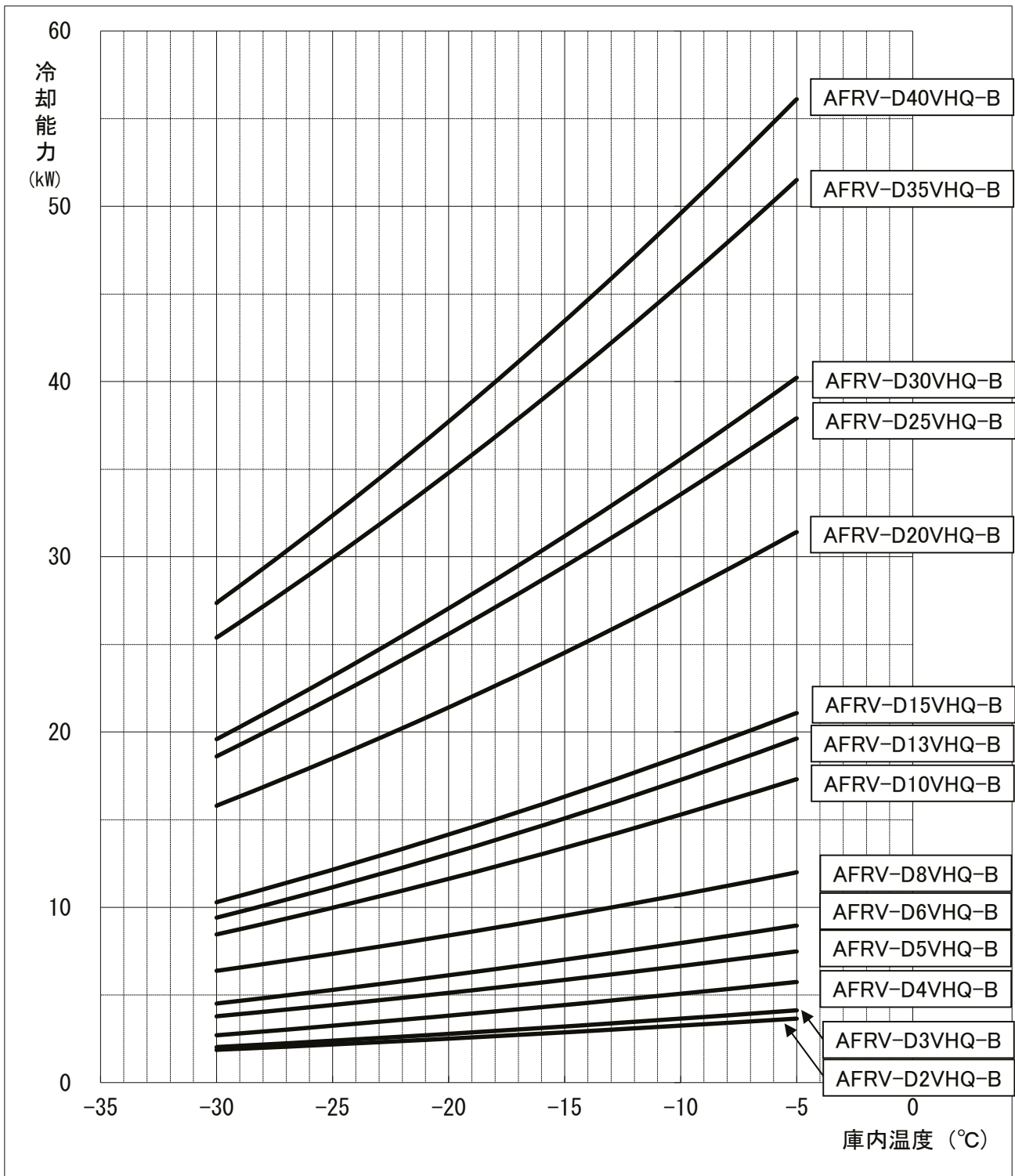
60Hz  
R463A-J



- 注1. 上記線図は外気32°C、冷媒配管長さ5mにおける値を示します。  
冷却器用送風機の庫内負荷は差し引き済みです。
- 注2. 冷却器の着霜に伴う能力低下は差し引いておりません。
- 注3. 上記線図は液管断熱有りモードで計算した場合の値を示します。

AFRV-D\*VHQ-B 形クールマルチ冷却能力線図

60Hz  
R410A



- 注1. 上記線図は外気32°C、冷媒配管長さ5mにおける値を示します。  
冷却器用送風機の庫内負荷は差し引き済みです。
- 注2. 冷却器の着霜に伴う能力低下は差し引いておりません。
- 注3. 上記線図は液管断熱有りモードで計算した場合の値を示します。

三菱電機株式会社

コンデンシングユニット

〈中・低温用〉

INV-一体空冷式・R463A-J (オプティXP41) / R410A・スロ-ル

項目		単位	ECOV-D98A1 (-BS -BSG) <13HP>	
呼称出力		kW	9.8	
法定冷凍ト		ト	4.3	5.3
吸入圧力飽和温度範囲		°C	-44~-5	-45~-5
冷媒			R463A-J (オプティXP41) 〈現地チャージ〉	R410A〈現地チャージ〉
据付条件		°C	屋外設置 周囲温度-15~+46	
電源			三相 200V 60Hz	
電気特性	消費電力	kW	9.60	9.85
	運転電流	A	31.3	32.0
	力率	%	88.5	88.9
	始動電流	A	15	15
出力周波数		Hz	30 ~ 90	
冷凍能力		kW	9.0	9.5
圧縮機	形名		HRK92FA	
	定格出力	kW	8.0	8.4
	押しのけ量	m <sup>3</sup> /h	30.0	30.0
電熱器〈オイル〉		W	45	
冷凍機油	種類		ターボ-ハーフチックオイル FVC32EA	
	初期充てん量	L	3.2	
	正規充てん量	L	3.1 〈アキュムレータ〉	
熱交換器形式			オールアルミフラットチューブ式	
凝縮器	送風機	電動機出力	460	
		ファン径	φ700	
	風量	m <sup>3</sup> /min	253	
凝縮圧力調整装置			電子ファンコントローラ	
受液器	内容量	L	31	
	可溶栓		有〈口径：3.1mm、溶融温度：74°C以下〉	
容量制御			インバータ方式〈0-33~100%〉	
始動方式			インバータ始動	
高圧カット防止機能			有	
保護装置	圧力開閉器〈高圧・低圧〉		有〈高圧：機械式、低圧：デジタル式〉	
	過電流保護		有〈53A設定〉	
	温度開閉器〈吐出〉		-	
	温度開閉器〈圧縮機インサート〉		-	
	ヒューズ	制御回路用 凝縮器送風機用	250V 3.15A×2、6A×2、6.3A×3 250V 15A	
	逆相防止器		-	
油温検出保護			有	
内蔵品			圧力計〈高圧〉、サクションアキュムレータ〈18L〉、油分離器、ドライヤ、サイトグラス	
付属部品	予備ヒューズ		6A	
	その他		チェックジョイント、応急運転用コネクタ、カプセル蛍光剤×1、蛍光剤封入工具	
外装色			マンセル 5Y 8/1 近似色	
外形寸法〈高さ×幅×奥行〉		mm	1970×1220×734	
質量	荷造質量	kg	301	
	製品質量	kg	292	
配管寸法	吸入配管	mm	φ31.75S	
	液配管	mm	φ12.7S	
	ホットガス配管	mm	-	
配管長		m	最大100以下	
運転音		dB (A)	63.0 (56.5)	

- 注 1. 測定条件は、次のとおりです。  
 周囲温度：32°C、蒸発温度：-40°C、吸入ガス温度：18°C、インバータ圧縮機運転周波数：90Hz  
 ※ファンコントロール設定：目標凝縮温度=外気温度+5°C  
 ※JRA 4019-2020適合  
 ※R463A-Jの場合、蒸発温度は、ある圧力における蒸発器入口温度と露点温度の平均値により求めた温度を指します。
2. 最大電流、開閉器容量などは「電気工事」の項を確認してください。
3. 延長配管が50mを超える場合は、10m当たり0.2Lの油を追加してください。
4. 配管寸法欄 記号F：フレア接続、記号S：ろう付接続
5. 運転音の測定条件は次のとおりです。  
 周囲温度：32°C、蒸発温度：-40°C、インバータ圧縮機運転周波数：90Hz  
 ファンコントロール設定：目標凝縮温度=外気温度+5°C  
 測定場所：無響音室相当でユニット前面より距離1m、高さ1m  
 カッコ内はインバータ圧縮機運転周波数：77Hz、ファンコントロール設定：目標凝縮温度=外気温度+15°Cの場合の値を示します。
6. 周囲温度、吸入圧力飽和温度がともに高い場合は能力が低下しますので外気温度別能力表をご確認ください。
7. 現地での吸入配管径、配管長により能力が変化しますので配管長別能力表をご確認ください。
8. 現地での配管寸法、配管長、各ユニット間の高低差については、配管制約表、据付工事説明書、技術マニュアルなどをご確認ください。
9. 液配管には断熱材（20mm以上）を施してください。
10. リークス（既設配管、冷却器再利用）を実施する場合の配管長は、リークスリペアの仕様書を確認してください。
11. この製品は米国輸出管理規制 (Export Administration Regulations) の対象品であり、米国輸出管理規制の適用を受ける場合があります。  
 詳しい手続きについては米国商務省へお問い合わせください。  
 ※この製品は日本国内用です。

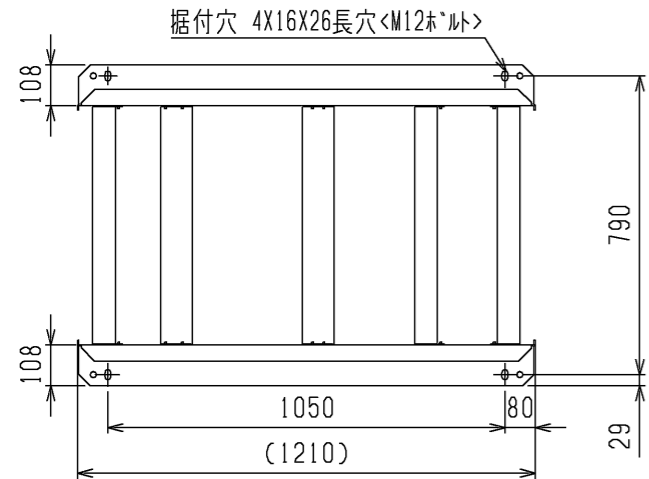
三菱電機株式会社

項目		単位	ECOV-D98A1 (-BS - BSG) <13HP>	
電気 工事	電線の太さ <注12>	mm <sup>2</sup> <m>	22<25>	
	最大電流	A	57.0	
	過電流保護器	A	75	
	開閉器容量	A	100	
	制御回路配線太さ	mm <sup>2</sup>	2	
	接地線太さ	mm <sup>2</sup>	8	
	進相コンデンサ(圧縮機)	容量	μF	取付不可
		電線太さ	kVA	取付不可
		mm <sup>2</sup>	取付不可	

- 注 12. 電線の太さ欄<>内の数字は、電圧降下2Vのときの最大こう長を示します。
13. 電源には必ず漏電遮断器を取付けてください。  
漏電遮断器の選定は以下を目安に選定してください。  
※なお、漏電電流は配線長、配線経路、また周囲に高周波を発生する設備の有無などにより異なります。  
詳細は、各漏電遮断器メーカー窓口にお問い合わせください。
- ユニット呼称出力 / 設定値
- 2.2kW以下 / 感度電流15mA 0.1s
  - 2.2kWを超え、5.5kW以下 / 感度電流30mA 0.1s
  - 5.5kWを超え、16.5kW以下 / 感度電流100mA 0.1s
  - 16.5kWを超え、33.5kW以下 / 感度電流100~200mA 0.1s
- インバータ圧縮機搭載ユニットの場合、漏電遮断器は必ず『高調波対応形』を選定してください。
14. オール7M熱交換器は散水による付着物で腐食するおそれがありますので、散水しないでください。
15. 製品仕様は改良などのため、予告なしに変更する場合があります。

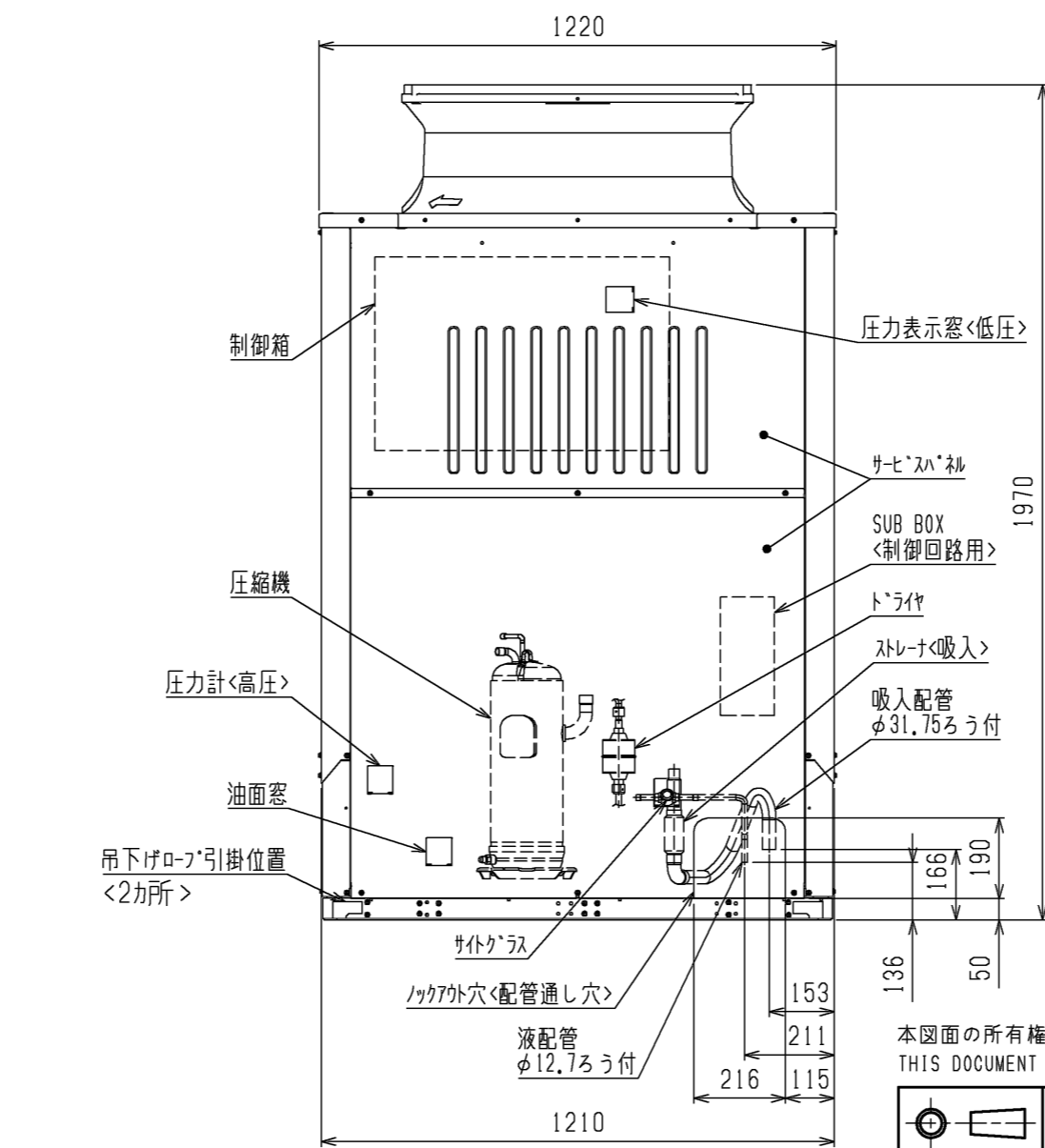
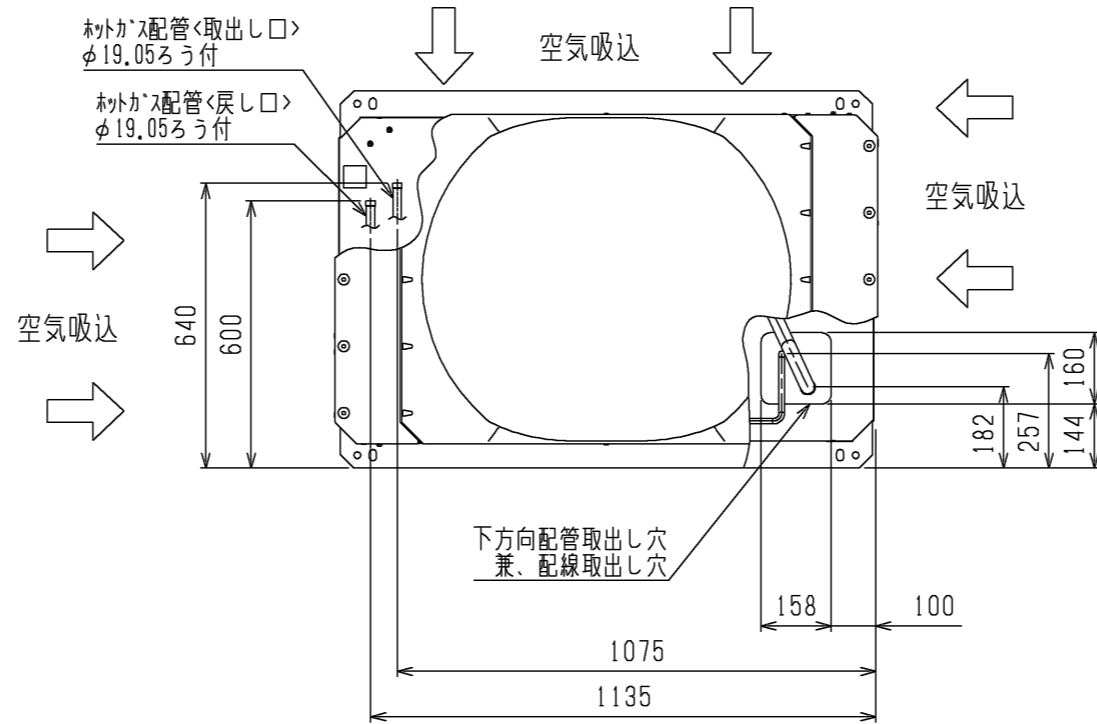
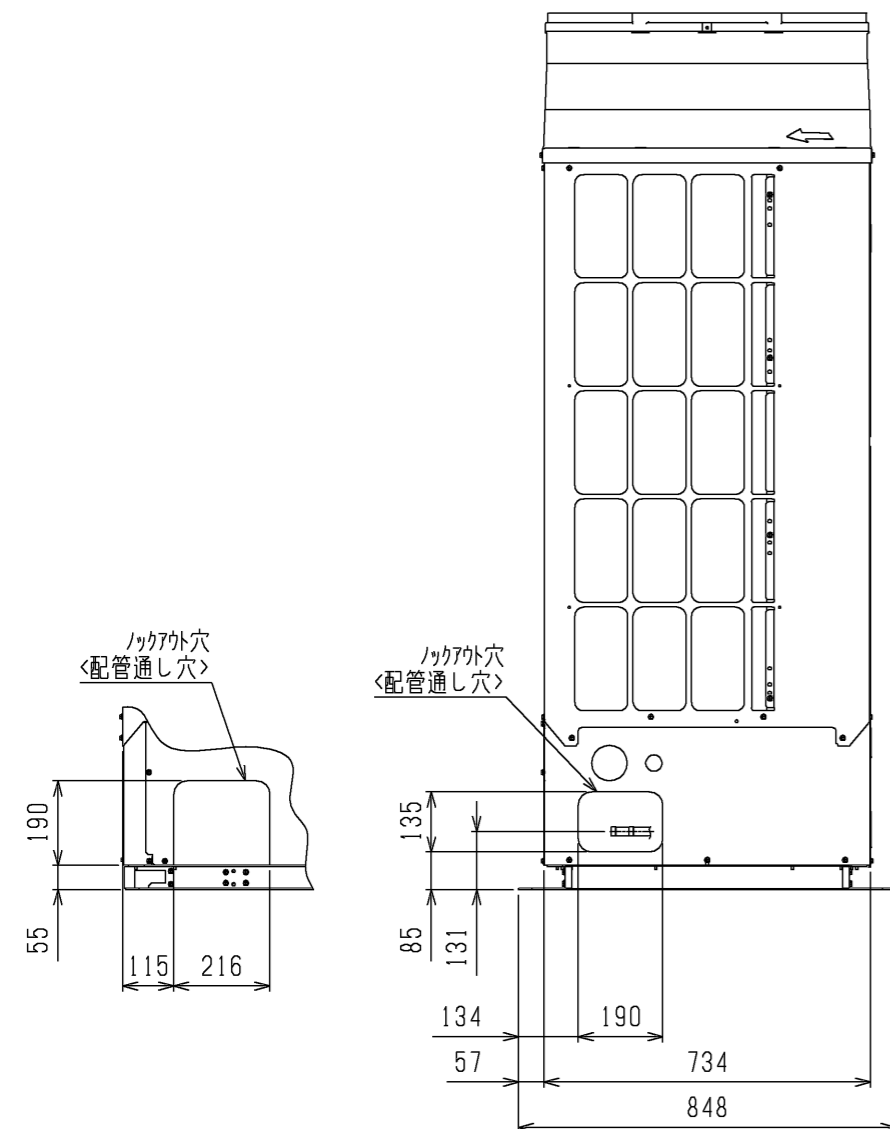
**1. 据付ピッチ**

本製品の据付ピッチは下図のとおりです。  
 なお、振動が据付部から伝搬し床・壁面から騒音や振動が発生する場合がありますので、必要に応じ十分な防振工事を行ってください。

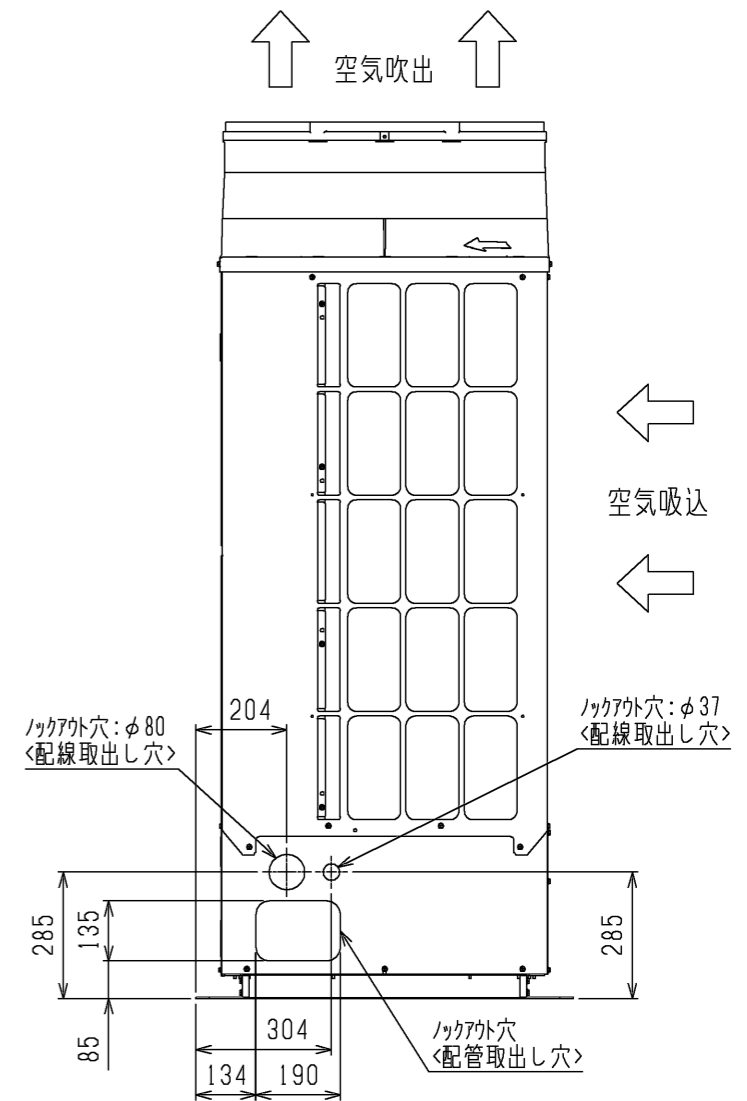
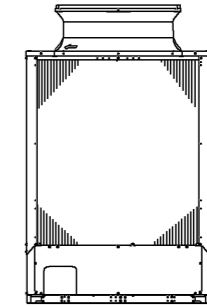


**2. 配管・配線取入方向**

配管接続は、前面、右側面、右下面、後面の4方取入れできます。  
 配線接続は、右側面、右下面の2方向から取入れできます。  
 ホットガス配管については、ユニット外取出し後の配管径をφ25.4としてください。(継手：現地手配)



- 注1. ホットガスユニット装置の設定はありません。  
 現地独自のホットガス利用(床暖房など)のため、ホットガス配管の取出しのみ可能としています。
2. ホットガス配管をご使用する際は、配管の異常温度・異常圧力がなき事をご確認ください。配管温度、圧力の目安は、据付工事説明書を参照ください。
3. 配管は、ユニットの運転条件や配管形状・長さ・支持方法によっては圧力脈動により振動が大きくなる場合があります。試験運転時に振動が大きい場合、支持方法(支持間隔・固定方法など)を変更し、振動しないようにしてください。また、支持金具を建物や天井に取付ける場合、配管の振動が建物に伝わらないように適切な防振を行ってください。
4. 背面フィンガードは別売部品にてご用意しております。



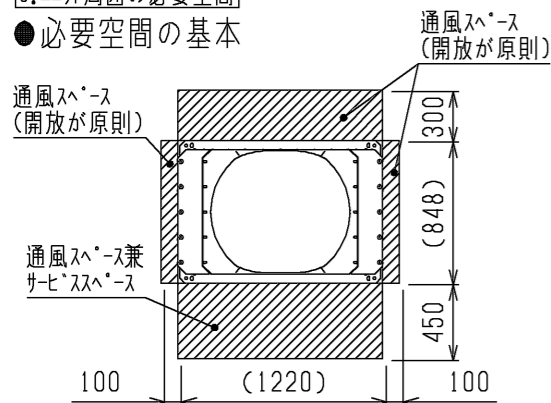
本図面の所有権は三菱電機株式会社にある。  
 THIS DOCUMENT IS THE PROPERTY OF MITSUBISHI ELECTRIC CORPORATION.

DIMENSIONS ARE IN MILLIMETERS 尺度 SCALE DO NOT SCALE	作成日付 ISSUED 2023-02-01	改定日付 REVISED	TITLE 一体空冷式インバータスクロール形 コンデンスユニット 外形図 ECOV-D98A1(-BS・-BSG)	DWG.NO. W KN94C1QW	REV. *	PAGE 1/2
	<b>三菱電機株式会社</b>					

注. 製品の仕様は改良のため、予告なく変更する場合があります。

3.ユニット周囲の必要空間

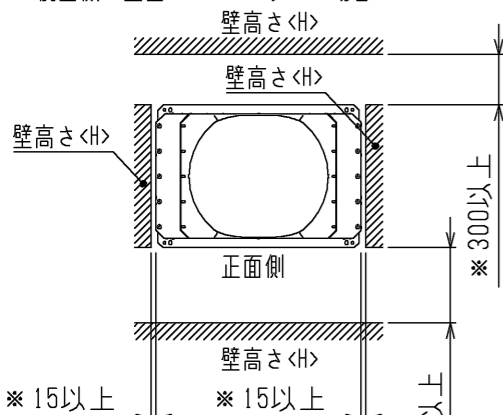
●必要空間の基本



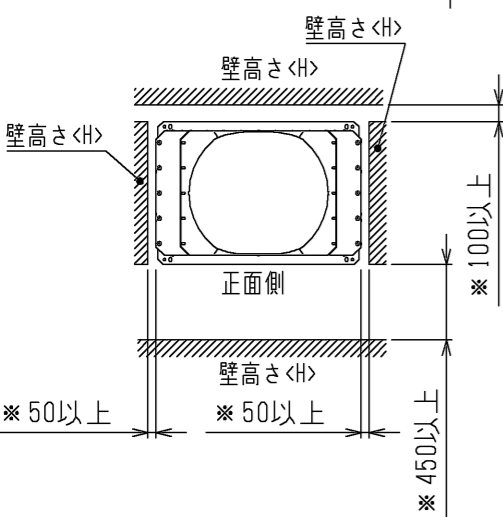
●単独設置で周囲に壁がある場合

1. ユニットは、下図に示す必要空間をとって設置してください。〈単位: mm〉
2. 壁高さ<H>が<壁高さ制約>を超える場合は、〈壁高さ制約>を超えた分の寸法<h>を\*印の寸法に加算してください。

○後面側、壁面まで300mm以上の場合

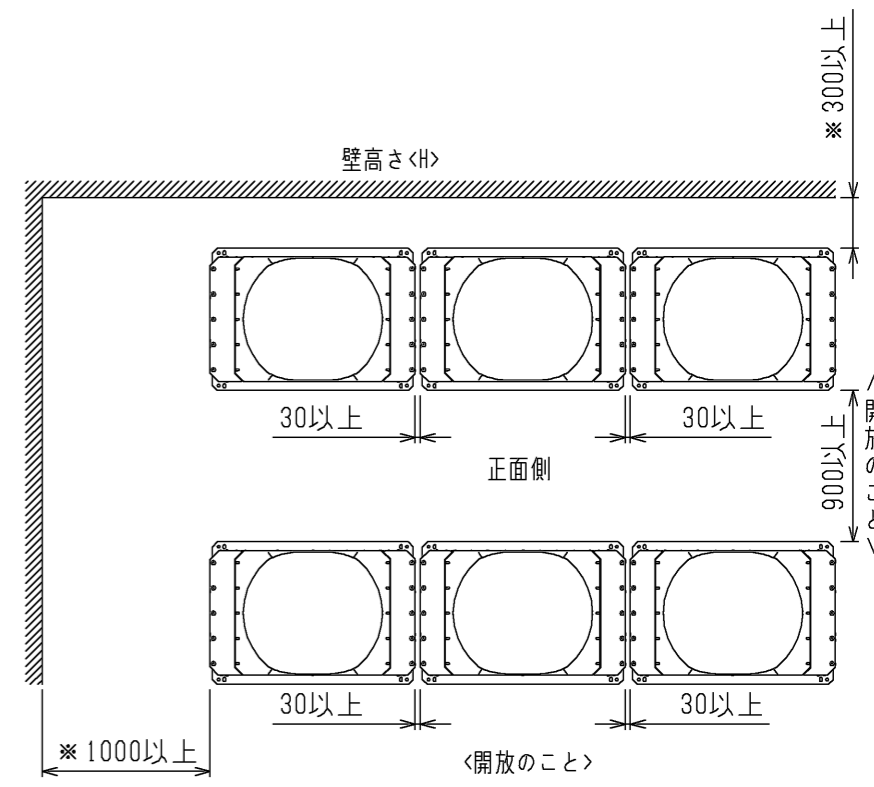
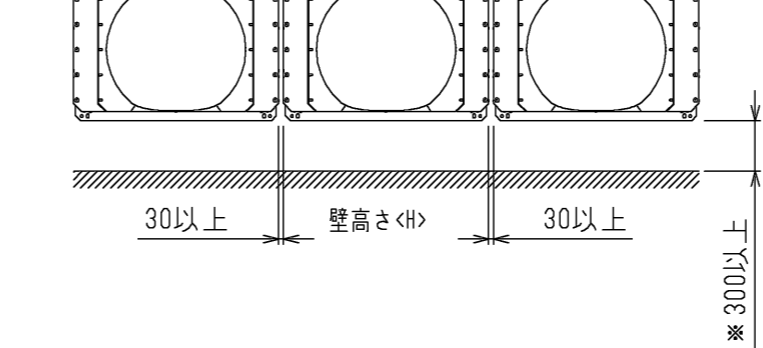
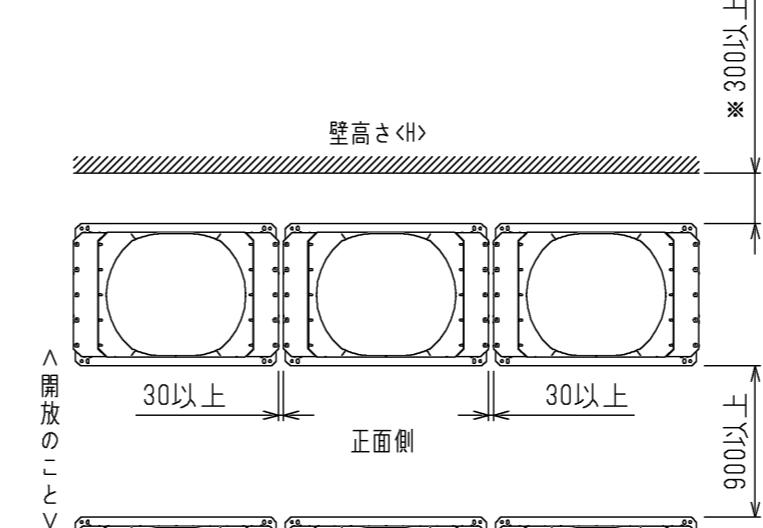
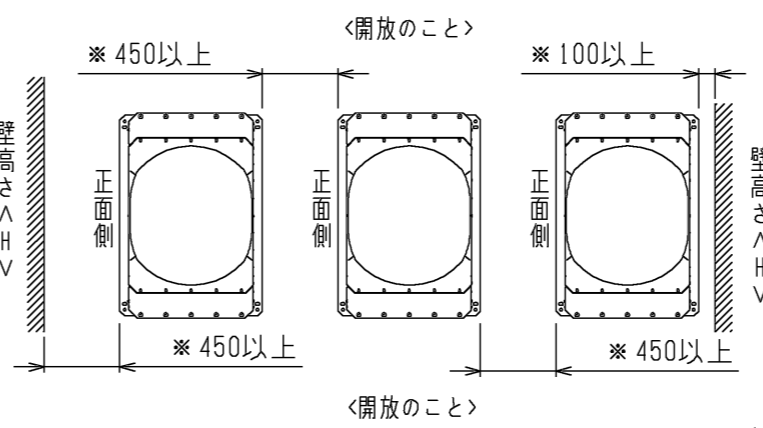
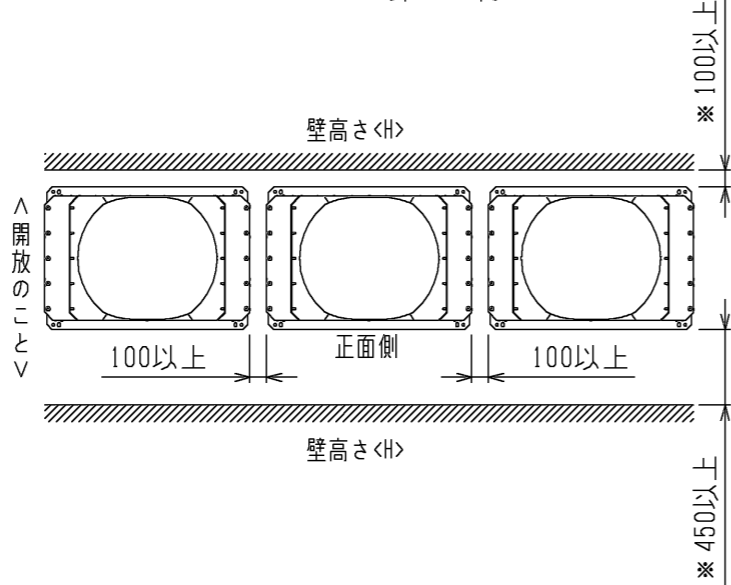
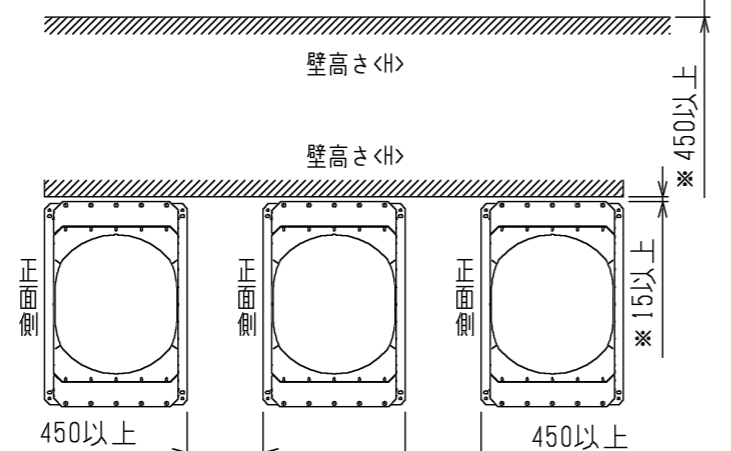
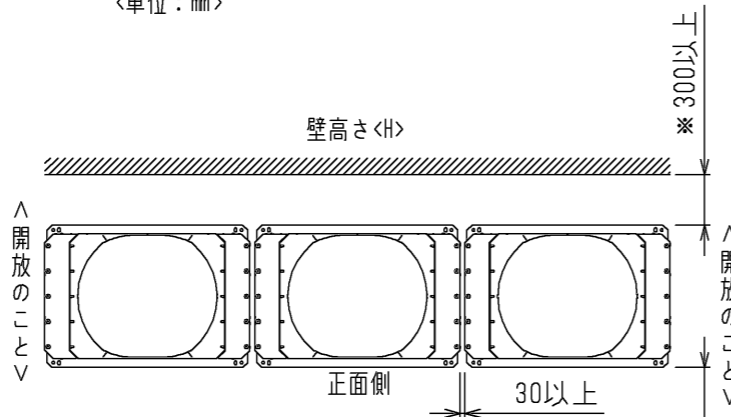


○後面側、壁面まで100mm以上の場合

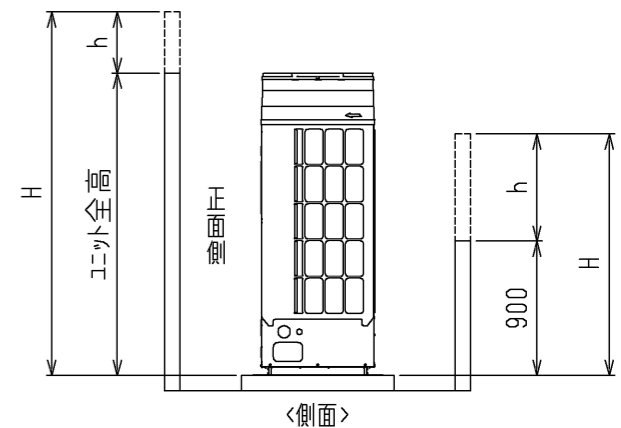


●集中設置・連続設置の場合

1. 多数のユニットを設置する場合は、人の通路・風の流通を考慮して、各ユニット間に下図スペースをとってください。
2. 2方向は開放としてください。
3. 壁高さ<H>が<壁高さ制約>を超える場合は、〈壁高さ制約>を超えた分の寸法<h>を\*印の寸法に加算してください。〈単位: mm〉

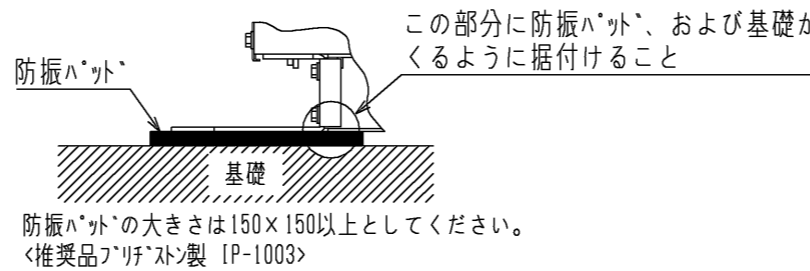


前後、側面の壁高さ<H>が、下記<壁高さ制約>を超える場合<壁高さ制約>を超えた分の寸法<h>を図中にある\*印の寸法に加算してください。  
 <壁高さ制約> 正面: ユニットの全高以下  
 後面: ユニット底面から900mm以下  
 側面: ユニットの全高以下



4.基礎施工

1. 基礎施工に際しては、床面強度・雨水処理・配管・配線の経路に十分留意してください。
2. M12ボルトの据付ボルトでユニット据付足を4所強固に固定してください。〈据付ボルト、座金、ナットなどは現地手配です。〉
3. 配管・配線取出し部は、小動物の侵入や台風などの雨水が吹き込み、機器損傷の原因となりますので、開口部は閉鎖材など(現地手配)で必ず塞いでください。



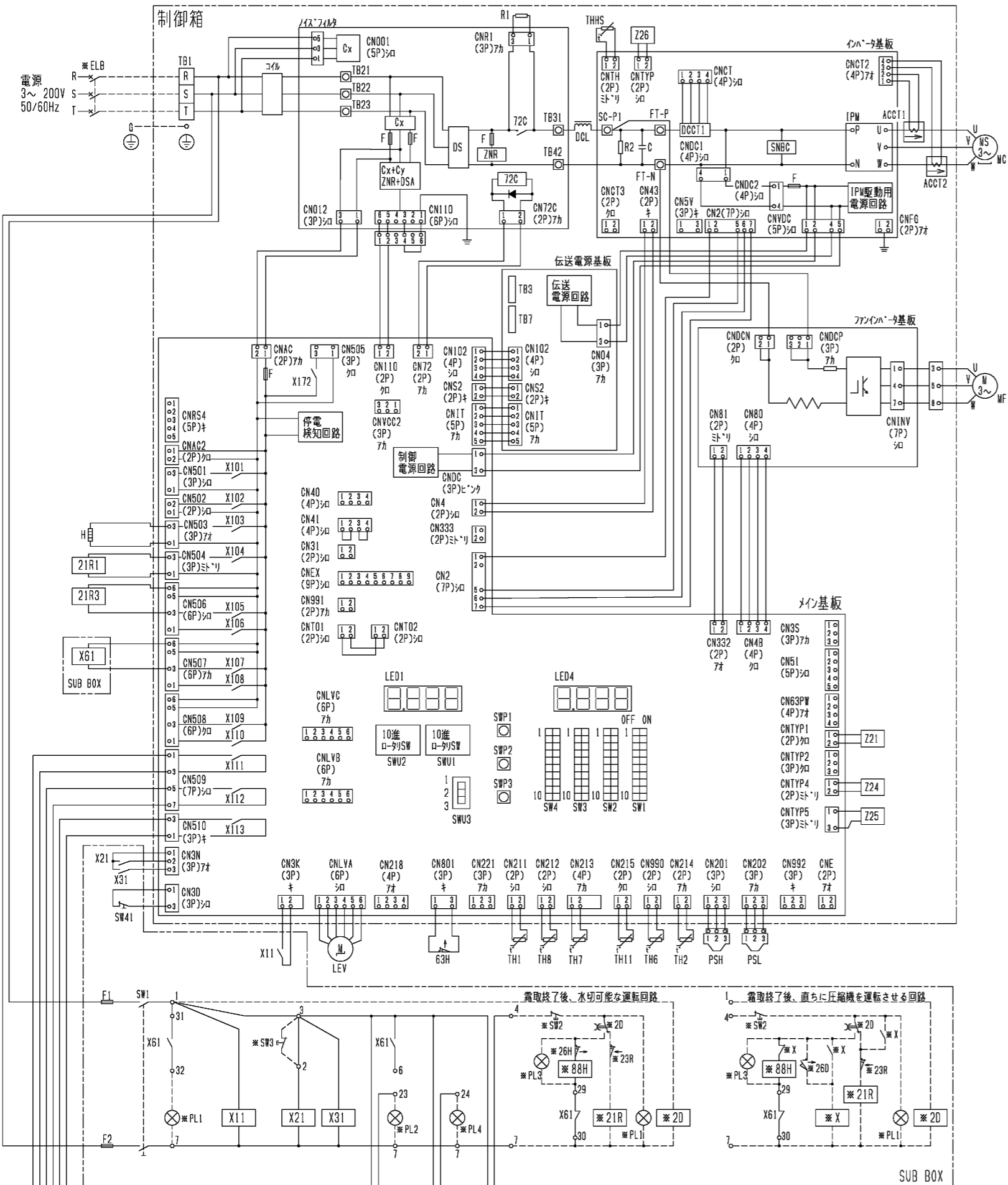
防振パットの大きさは150×150以上とってください。  
 <推奨品>ポリチン製 [P-1003]

注. 製品の仕様は改良のため、予告なく変更する場合があります。

本図面の所有権は三菱電機株式会社にある。  
 THIS DOCUMENT IS THE PROPERTY OF MITSUBISHI ELECTRIC CORPORATION.

DIMENSIONS ARE IN MILLIMETERS 尺度 SCALE DO NOT SCALE	作成日付 ISSUED 2023-02-01	改定日付 REVISED	TITLE 一体空冷式インバータスクロール形 コンデンスユニット 外形図 ECOV-D98A1(-BS・-BSG)	DWG.NO. W KN94C1QW	REV. *	PAGE 2/2
	<b>三菱電機株式会社</b>					

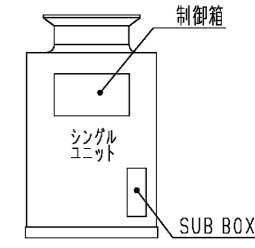




- 注1. \*印の機器は、現地手配となります。  
 2. ---線は、現地配線となります。また、回路は\*印の回路方式の場合を示します。  
 3. 端子23-7, 24-7, 4-7の間に回路を接続する場合は、0.45Aを超えないようにしてください。  
 4. 接点の矢印は、圧力・温度が上昇した時の接点動作方向を示します。  
 5. SW2, SW3, PL1~3の現地手配機器は、別途注記を付して別添しています。  
 6. SW3はモーター動作の押しボタン限定です。\*印の動作スイッチを離すとON状態に戻るスイッチ。  
 7. SW3を取付ける場合は、2~3箇の配線は必ず取外してください。  
 8. X61のb接点は、コネクターと電熱器(露取)の同時通電を防止するための回路です。  
 9. 複数のケースを個別に運転する場合は、端子7と88Hを接続してください。  
 10. PL1は端子32-7の間に接続すると、圧縮機のON/OFFに連動して表示灯が点灯します。  
 11. SW2の後に接続すると、圧縮機のON/OFFに関係なくスイッチ操作に連動して表示灯を点灯させることができます。  
 12. 基板異常時の応急処置については、据付工事説明書を参照願います。

記号	名称	記号	名称	記号	名称
ACCT1	電流セタ	LEV	電子膨張弁<インシ>	TH6	サミタ<外気温度>
ACCT2	電流セタ	MC	圧縮機用電動機	TH7	サミタ<吸入口温度>
C	コンデンサ<電解>	MF	送風機用電動機	TH8	サミタ<液管温度>
DCL	直流リリ	PSH	圧力セタ<高圧>	TH11	サミタ<サクション&ヒューム入口温度>
DCCT1	電流セタ<直流電流>	PSL	圧力セタ<低圧>	X11	補助继电器
DS	タイオトスタック	R1	抵抗<突入電流防止>	X21	補助继电器
F1	ヒューズ<制御回路:6A>	SW1	スイッチ<運転-停止>	X31	補助继电器
F2	ヒューズ<制御回路:6A>	SW41	スイッチ<通常-固定>	X61	補助继电器
θ	ケラック	THHS	サミタ<インバータ放熱板温度>	X101~X113	補助继电器<メイン基板内>
H	電熱器<イ>	TH1	サミタ<吐出温度>	X172	補助继电器<メイン基板内>
IPM	インバータモジュール	TH2	サミタ<圧縮機&油温>	Z21	抵抗

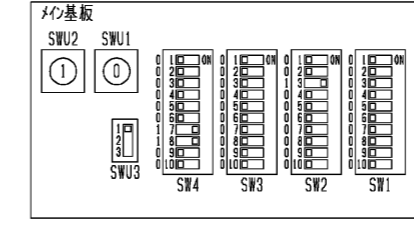
* ELB	漏電遮断器	* SW2	スイッチ<運転-停止:モーター>	* 23R	温度調節器<庫内>
* PL1	表示灯<運転-ミ>	* SW3	スイッチ<異常リ>	* 26D	温度開閉器<露取終了>
* PL2	表示灯<異常-カ>	* X	補助继电器	* 26H	温度開閉器<過熱防止>
* PL3	表示灯<露取-オン>	* 2D	タイムスイッチ<露取>	* 88H	電磁接触器<電熱器>
* PL4	表示灯<アラーム-カ>	* 21R	電磁弁<液>		



10, X103, X104, X107, X111, X112, X113は、メイン基板の出力接点を示し、動作は下表のとおりです。

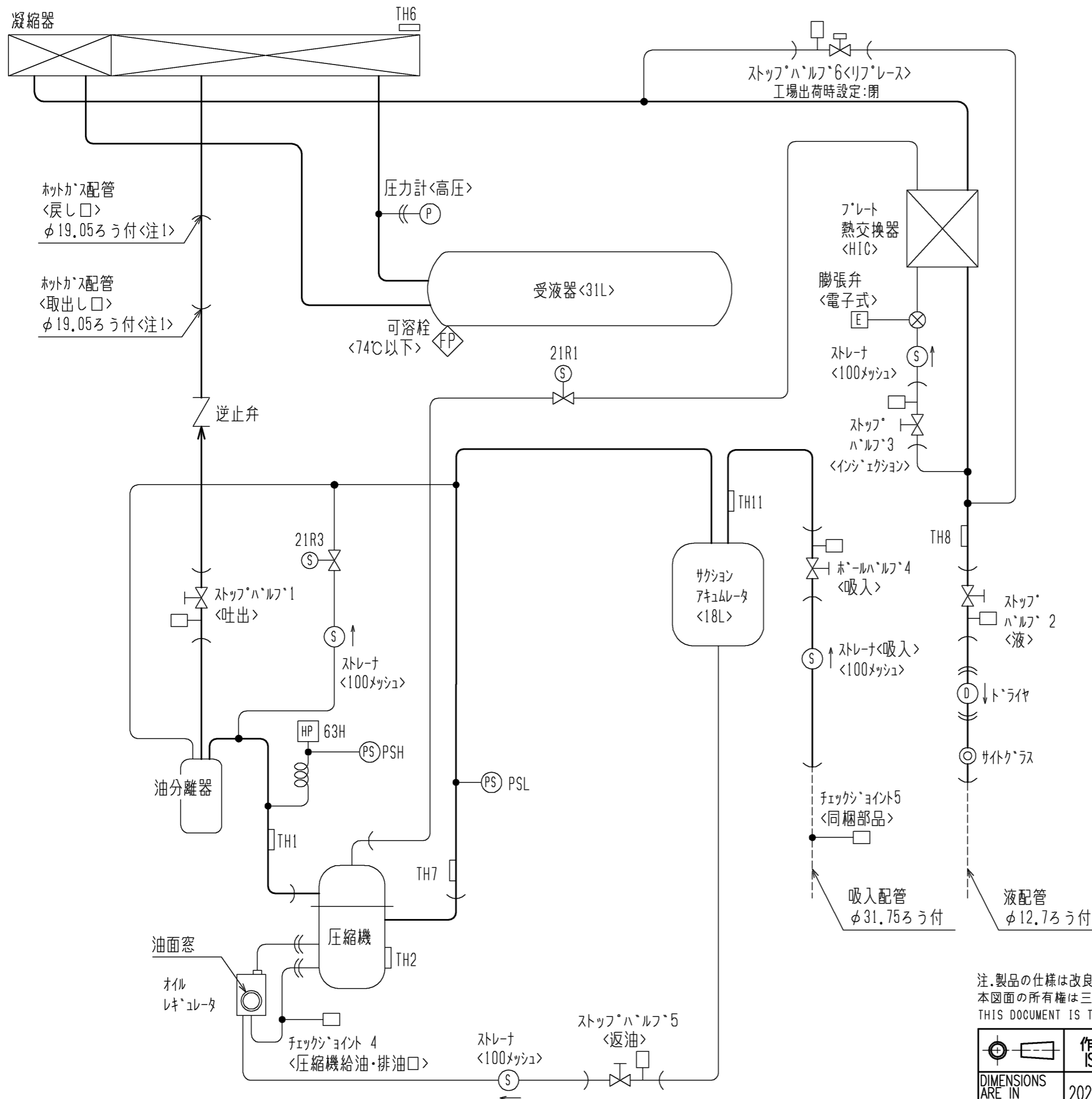
X103	圧縮機が停止時はON, 圧縮機が運転時はOFF
X104, X107	圧縮機が運転時はON, 圧縮機が停止時はOFF
X111	エトが正常時(運転可能)はON, エトが異常時(運転不可)はOFF
X112	エトが異常時(運転不可)はON, エトが正常時(運転可能)はOFF
X113	アラーム検知時はON, その他OFF, ただし工場出荷時、検知時もOFFのアラームあり。 詳細は据付工事説明書を参照のこと。

11. ティップスイッチ<ローリ>スイッチ<ハイ>スイッチの出荷時設定は下図のとおりです。



注. 製品の仕様は改良のため、予告なく変更する場合があります。  
 本図面の所有権は三菱電機株式会社にある。  
 THIS DOCUMENT IS THE PROPERTY OF MITSUBISHI ELECTRIC CORPORATION.

 DIMENSIONS ARE IN MILLIMETERS 尺数 SCALE DO NOT SCALE	作成日付 ISSUED	改定日付 REVISED	TITLE 一体空冷式インバータスクロール形 コンデンシングユニット 電気回路図 ECOV-D98A1 (-BS- -BSC)
	2023-02-02	2023-05-24	
三菱電機株式会社		DWG.NO. WKN94V643	REV. PAGE B 1/1



図中記号	機器名称	作動値
PSH	圧力セツ<高圧>	—
PSL	圧力セツ<低圧>	—
TH1	サミタ<吐出管温度>	—
TH2	サミタ<圧縮機オイル温>	—
TH6	サミタ<外気温度>	—
TH7	サミタ<吸入管温度>	—
TH8	サミタ<液管温度>	—
TH11	サミタ<サクションアキュムレータ入口温度>	—
21R1	電磁弁<インジェクション>	通電時 OPEN
21R3	電磁弁<高低圧ハーフ>	通電時 OPEN
63H	圧力開閉器<高圧>	4.15MPa OFF, 3.25MPa ON

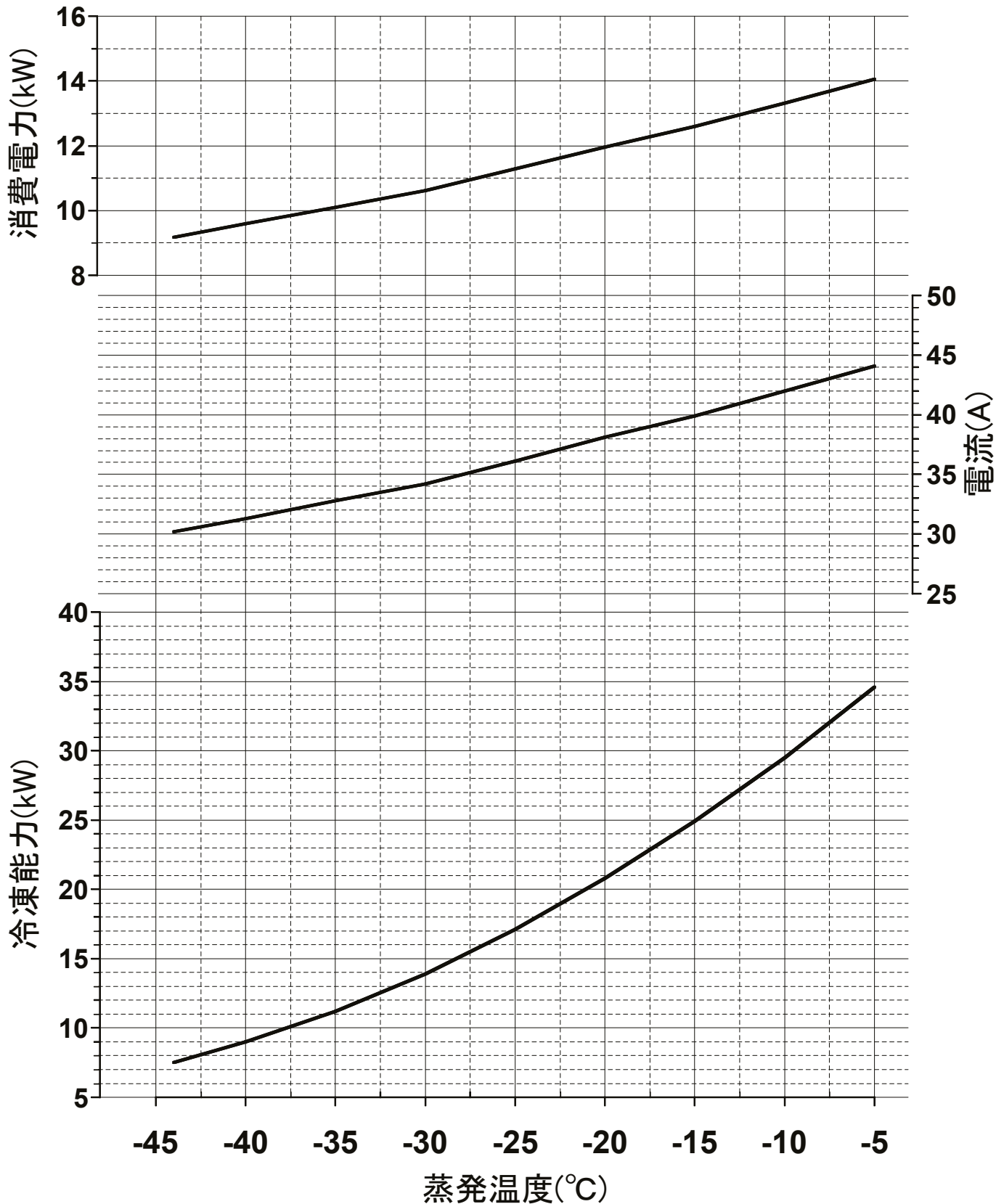
注1. ホットガス配管はレビューサにて配管径をφ25.4に変更し使用してください。  
 注2. ストップ・ハーフ6<リフレス>は工場出荷時の状態（閉）としてください。

注. 製品の仕様は改良のため、予告なく変更する場合があります。  
 本図面の所有権は三菱電機株式会社にある。  
 THIS DOCUMENT IS THE PROPERTY OF MITSUBISHI ELECTRIC CORPORATION.

 DIMENSIONS ARE IN MILLIMETERS 尺度 SCALE DO NOT SCALE	作成日付 ISSUED 2023-02-03	改定日付 REVISED	TITLE 一体空冷式インバータスクロール形 コンデンシングユニット 冷媒回路図 ECOV-D98A1 (-BS・-BSG)
	<b>三菱電機株式会社</b>		DWG.NO. W KN94C1SD REV. * PAGE 1/1

# ECOV-D98A1(-BS・-BSG)能力線図

冷媒 R463A-J(オプテオン™XP41) 電源 三相200V  
 吸入ガス温度 18°C 周囲温度 32°C 運転周波数 90Hz  
 サブクール 25~31K(注1)

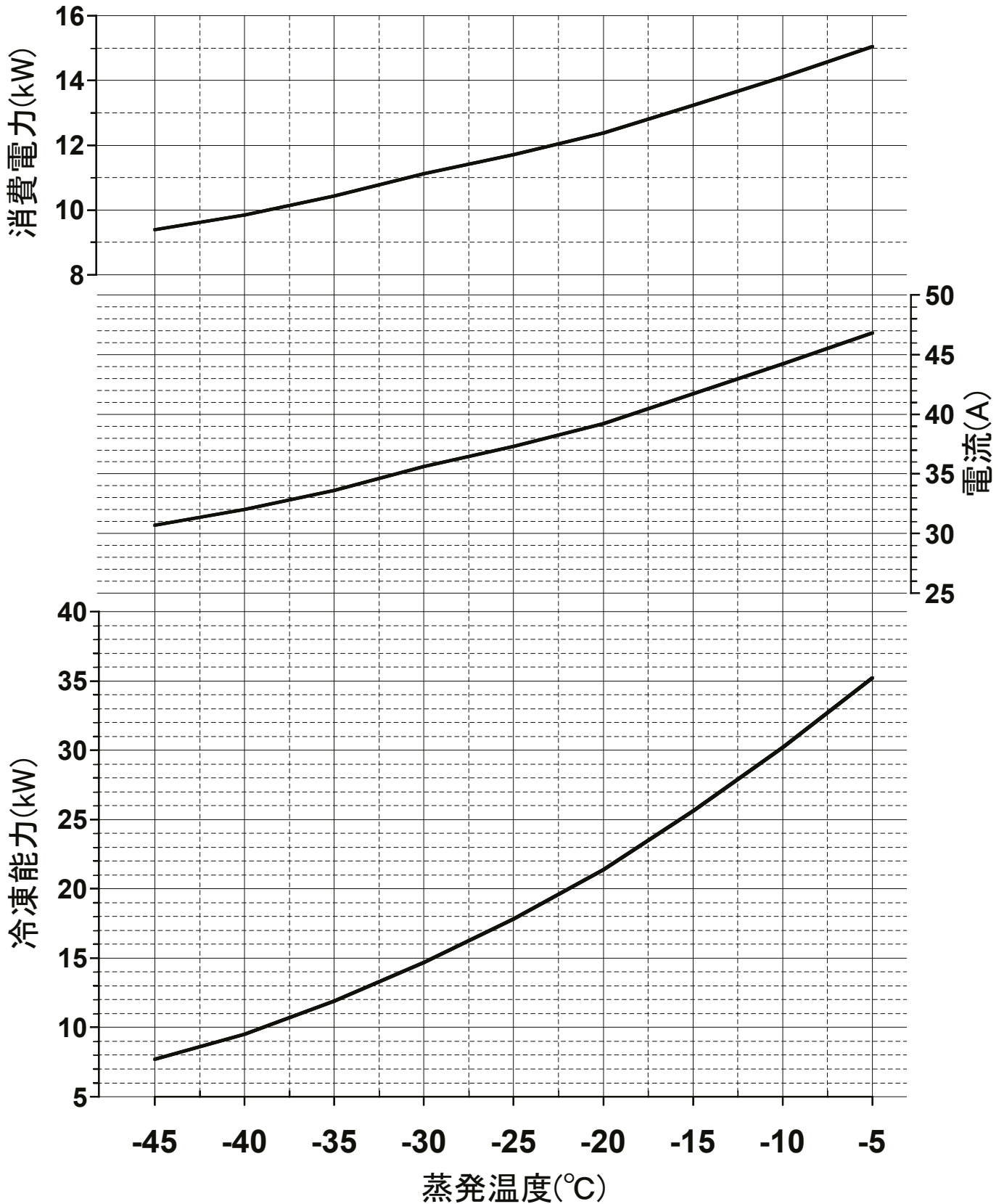


(注1) 蒸発温度が-40°Cの時の値を示します。

(注2) 蒸発温度は、ある圧力における蒸発器入口温度と露点温度の平均値により求めた温度を指します。

# ECOVD98A1(-BS・-BSG)能力線図

冷媒 R410A 電源 三相200V  
吸入ガス温度 18°C 周囲温度 32°C 運転周波数 90Hz  
サブクール 27~33K(注1)



(注1) 蒸発温度が-40°Cの時の値を示します。

三菱電機株式会社

ユニットクーラ <縦形 低温用>

霜取方式：ヒータ

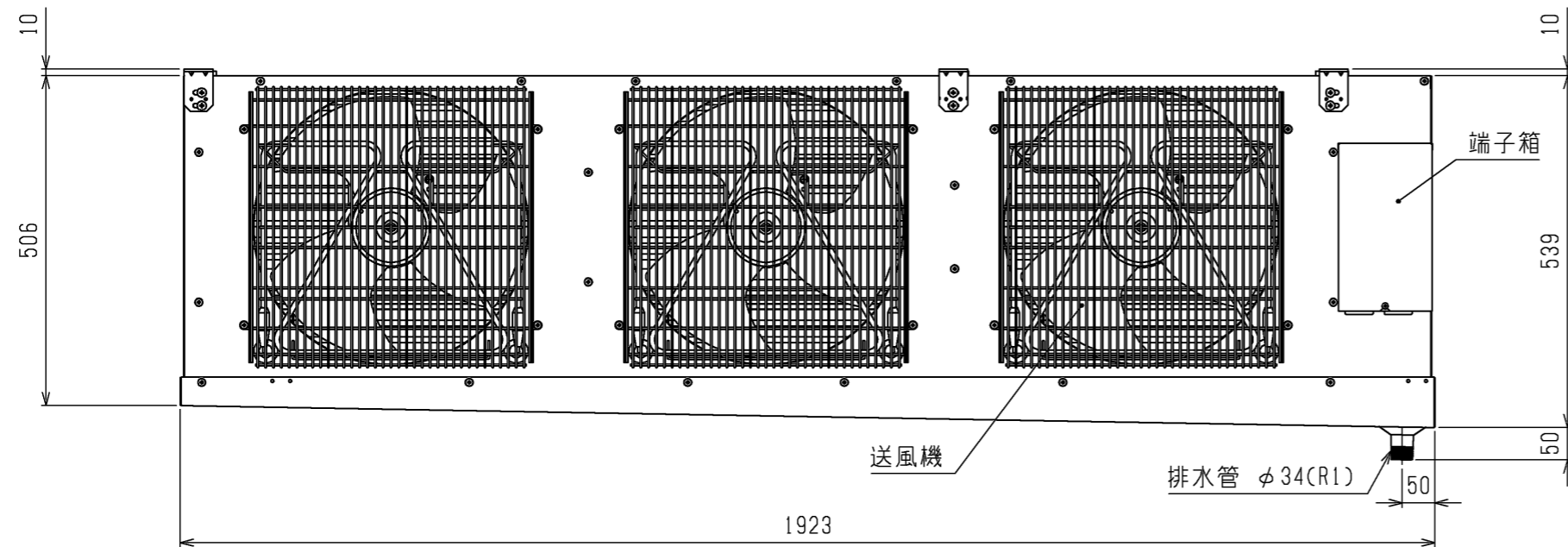
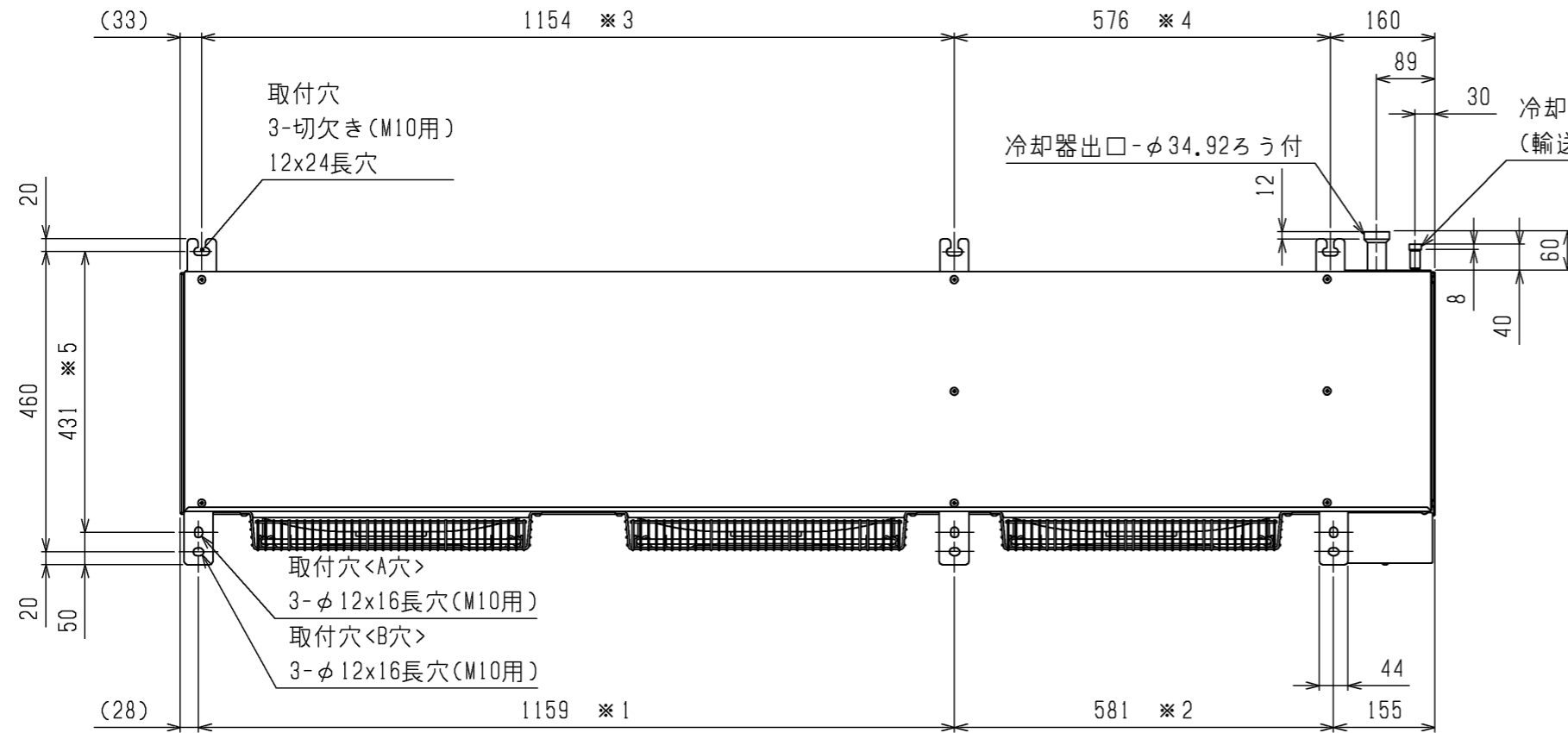
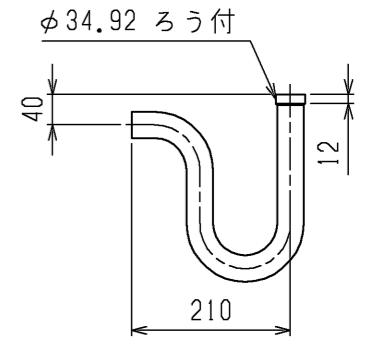
項目		形名	UCR-D15VHA (-BKN)
取付方法			天井吊下げ
外装ケース			アルミニウム (表面一部エポキシ加工)
使用温度		°C	-35~-5
冷媒			R410A、R463A-J (現地チャージ)
電源			三相 200V 60Hz
冷却能力 <注1>	R410A	TD7K	9.00
		TD10K	12.8
		TD13K	16.6
	R463A-J	TD7K	8.75
		TD10K	12.5
		TD13K	16.3
冷却器	外表面伝熱面積		m <sup>2</sup> 35.5
	フィンピッチ		mm 6.35
	内容積		L 11.8
送風機	電動機出力		kW 0.2×3
	入力		W 800
	ファン径		mm φ400×3
風量		m <sup>3</sup> /min	196
冷風到達距離 (0.5m/s)		m	19.0
電気特性	運転	消費電力	kW 0.800
		運転電流	A 4.00
	霜取	消費電力	kW 7.05
		運転電流	A 23.4
霜取方式			ヒータ
ヒータ容量	冷却器		kW 5.25
	ドレンパン		kW 0.90
	ファンカバー		kW 0.90
	端子台		W 7
	液管		W 21
配管寸法 <注2>	冷却器入口		mm φ15.88S
	冷却器出口		mm φ34.92S
	外部均圧管		mm φ6.35S
	排水管		mm φ34 (R1ねじ加工)
内蔵品		電磁弁・膨張弁	SRE-ES40GMD
付属部品			オイルトラップ、ドレンホースヒータ(25W)、ドレン排水ホース、ホースバンド
外形寸法<高さ×幅×奥行>		mm	549×1923×500
質量	荷造質量		kg 94
	製品質量		kg 79
騒音<注3>		dB (A)	65

- 注1. 冷却能力 (負荷となる送風機の入力を含む) の条件は次のとおりです。  
 R410A時: 過熱度 4K、無着霜状態  
 R463A-J時: UC出口温度-蒸発温度=4K、無着霜状態  
 TDはユニットクーラ入口空気温度と蒸発温度の差を示します。(TD=ユニットクーラ入口空気温度-蒸発温度)  
 R463A-J時の蒸発温度は蒸発器入口温度と低圧飽和ガス温度の平均値にて算出しています。
2. 配管寸法欄 記号F: フレア接続, 記号S: 叩付接続
3. 騒音値の測定条件は次のとおりです。  
 測定場所: 無響音室相当でユニット前面中心より正面1m、下方向1m
4. 製品仕様は改良などのため、予告なしに変更する場合があります。
5. 運転電流は各相の最大値を示します。
6. 霜取設定 (霜取周期、霜取時間、水切り時間など) は、試運転後の実運用時の状況を確認の上、設定ください。
7. 庫内温度を制御するサミスタは、使用温度範囲を逸脱しないよう、ユニットクーラの吸い込み口近傍に設置してください。
8. 冷媒毎に膨張弁開度設定が必要です。  
 膨張弁はR410A冷媒用に調整しておりますので、R463A-J冷媒で使用の際は工事説明書に沿って調整下さい。

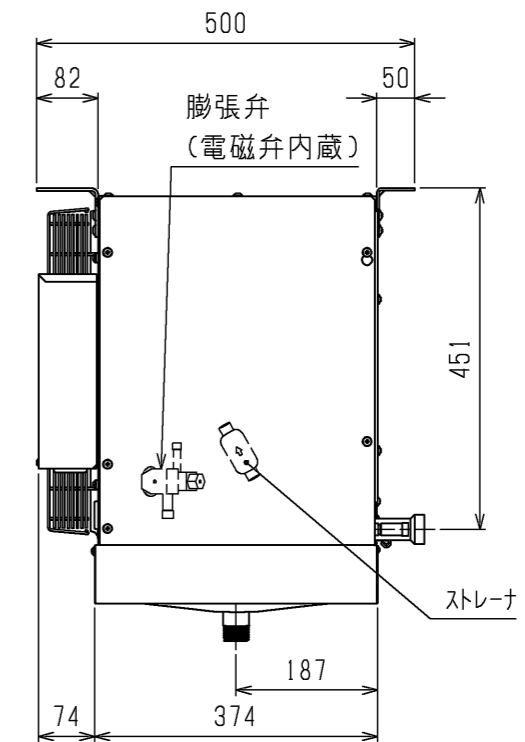
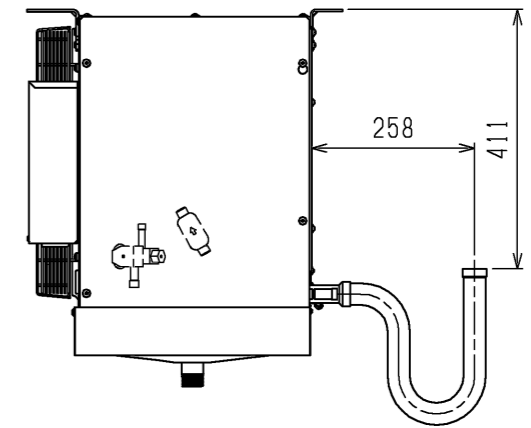
注. 図中※印の吊りヒッチ寸法は、下記の範囲で調整可能です。

- ※1 1155~1163 (B穴使用時)
- ※2 577~585 (B穴使用時)
- ※3 1142~1166
- ※4 564~588
- ※5 429~433 (A穴使用時)

オイルラップ<付属>



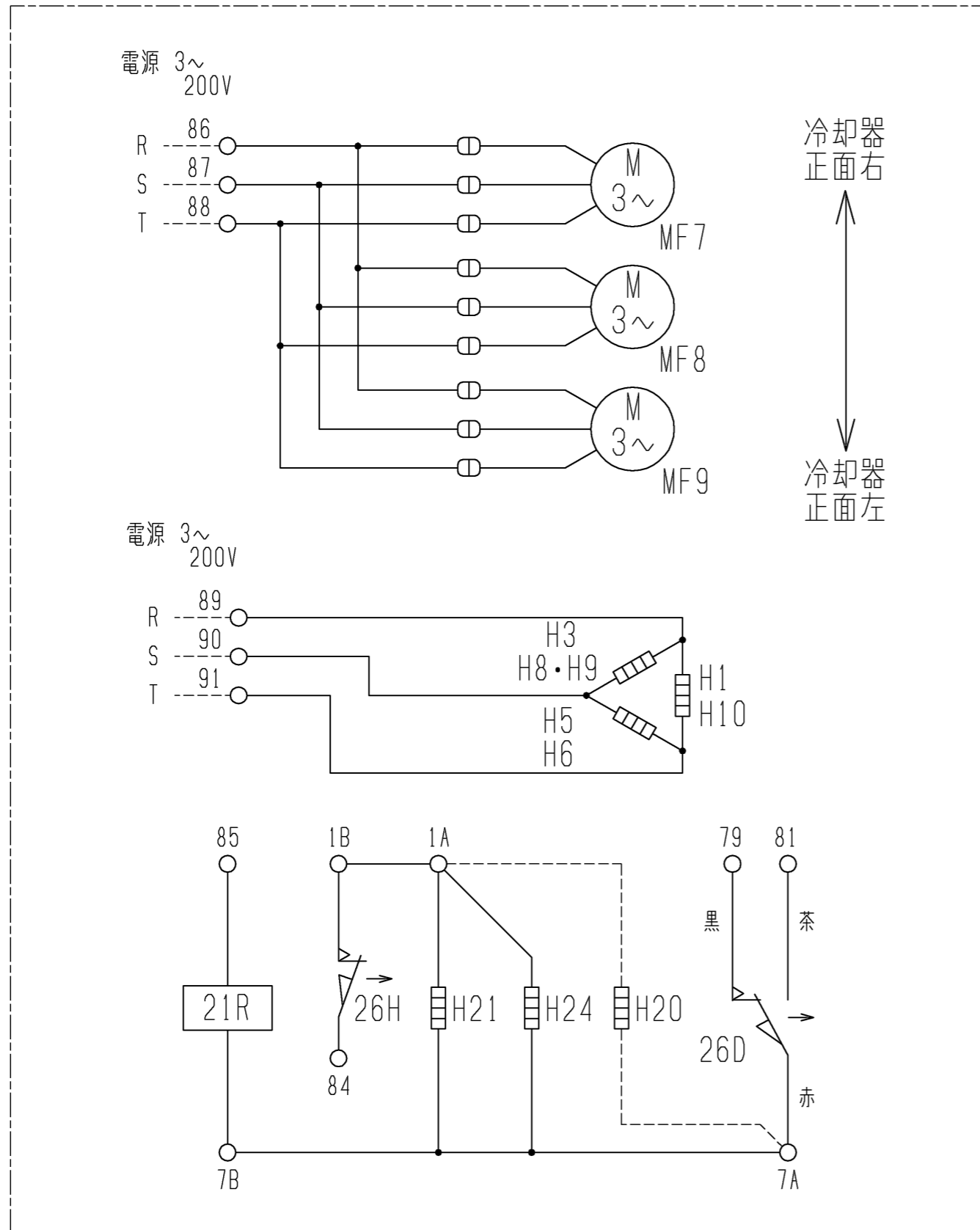
オイルラップ取付時の寸法



本図面の所有権は三菱電機株式会社にある。  
THIS DOCUMENT IS THE PROPERTY OF MITSUBISHI ELECTRIC CORPORATION.

	作成日付 ISSUED	改定日付 REVISED	TITLE エアケラ 外形図 UCR-D15VHA (-BKN)		
	2019-01-25		DWG.NO.	REV.	PAGE
DIMENSIONS ARE IN MILLIMETERS 尺度 SCALE DO NOT SCALE	三菱電機株式会社			W KA94C09A	1/1

注. 製品の仕様は改良のため、予告なく変更する場合があります。



- 注1. -----線は現地配線となります。  
 注2. 接点部の矢印は、温度が上昇した場合の接点の動作方向を示します。

記号	H1	H3	H5	H6	H8	H9	H10	H21	H24	MF7	MF8	MF9	21R	26D	26H	H20
名称	電熱器(霜取・冷却器吸込側)	電熱器(霜取・冷却器吸込側)	電熱器(霜取・冷却器下部・吹出側)	電熱器(霜取・ドレンパン)	電熱器(霜取・ファンガード)	電熱器(霜取・ファンガード)	電熱器(霜取・ファンガード)	電熱器(霜取・ファンガード)	電熱器(液管ヒータ)	送風機用電動機	送風機用電動機	送風機用電動機	電磁弁	温度開閉器(霜取終了)	温度開閉器(過熱防止)	ドレンホースヒータ

注. 製品の仕様は改良のため、予告なく変更する場合があります。

本図面の所有権は三菱電機株式会社にある。  
 THIS DOCUMENT IS THE PROPERTY OF MITSUBISHI ELECTRIC CORPORATION.

 DIMENSIONS ARE IN MILLIMETERS 尺度 SCALE DO NOT SCALE	作成日付 ISSUED	改定日付 REVISED	TITLE ユニットクーラ 電気回路図 UCR-D15VHA (-BKN)		
	2019-01-25		DWG.NO. W KA94COAR	REV.	PAGE 1/1
<b>三菱電機株式会社</b>					

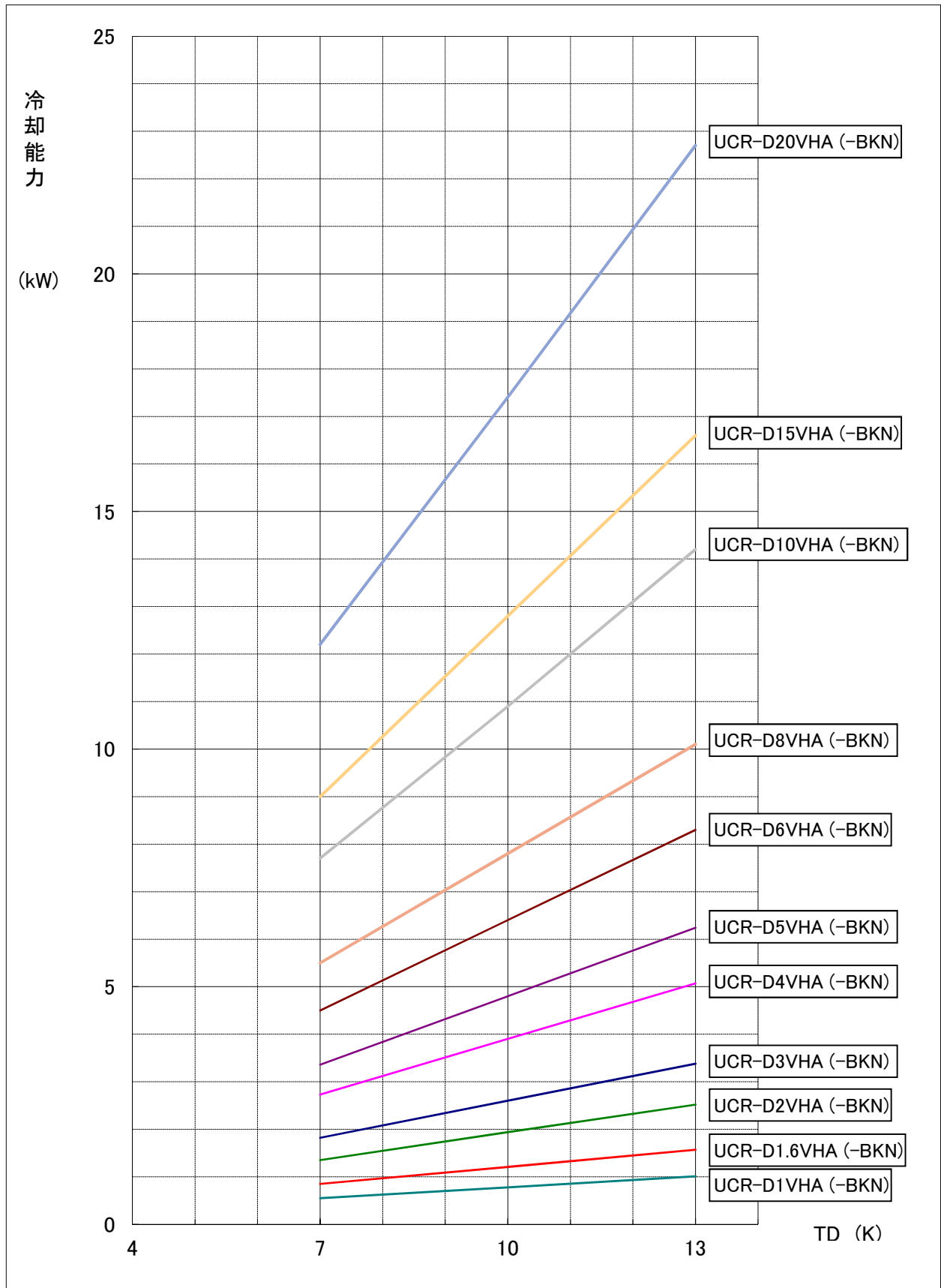
# UCR-D形ユニットクーラ冷却能力線図

電源 三相 200V 60Hz

冷媒 R410A

過熱度(ユニットクーラ出口温度-低圧飽和ガス温度) = 4K

注) 冷却能力は、負荷となる送風機の入力は差し引いておりません。





# UCR-D形ユニットクーラ冷却能力線図

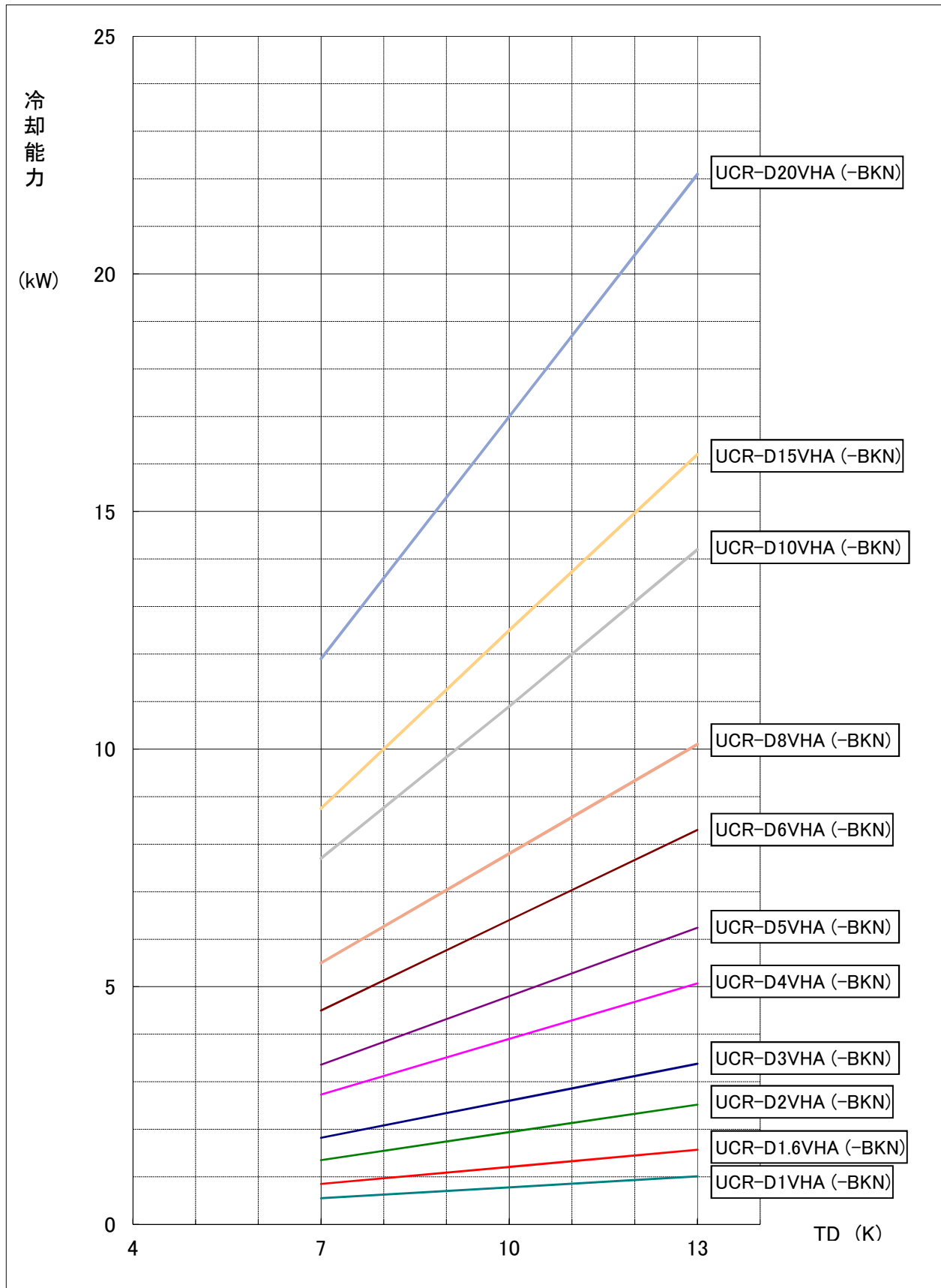
電源 三相 200V 60Hz

冷媒 R463A-J

ユニットクーラ出口温度-蒸発温度=4K

(蒸発温度=(蒸発器入口温度+低圧飽和ガス温度)/2)

注) 冷却能力は、負荷となる送風機の入力は差し引いておりません。

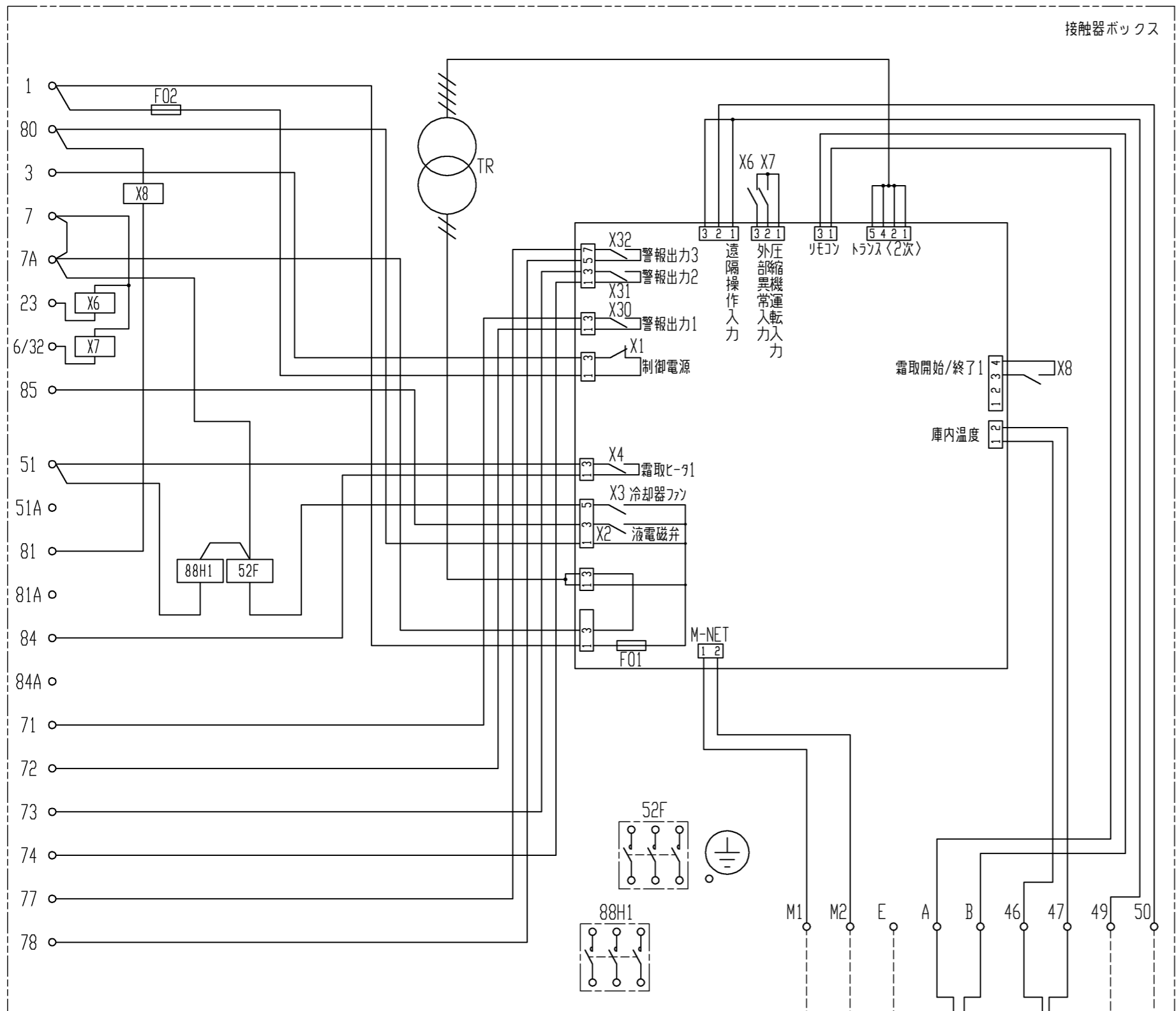


項目		単位	RBS-P20HRC-Q
据付条件			屋内設置
		°C	周囲温度-10~+40(但し、凍結・結露なきこと)
電源			単相 200V 50/60Hz
外装色	接触器ボックス		マンセル5Y 8/1
	電子リモコン		マンセル4.48Y 7.92/0.66
霜取方式		—	ヒータ
冷蔵庫内使用温度範囲		°C	-55~+15
表示灯			運転
スイッチ			運転/停止・緊急停止・手動霜取・霜取りセット・温度シフト・操作ロック
温度制御器	庫内温度制御方式		電子式
	庫内温度設定範囲	°C	-37~+17 <注4><注5>
電熱機用接触器<注3>	個数		有<1>
	接点最大電流(AC200~220V)	A	31.5<抵抗負荷 AC1級>
送風機用接触器<注3>	個数		有<1>
	接点最大電流(AC200~220V)	A	7.0<三相かご形、単相モータ AC3級>
霜取用タイマ			電子式 周期 0.5~99時間(0.5時間毎設定、運転積算時間) 時刻(1日最大12回まで)
付属部品			サーミスタ(庫内温度、リード線5m)・サーミスタ取付具一式・リモコンケーブル(2心5m) 電子リモコン(RB-4DG)
外形寸法 (電子リモコン)	高さ	mm	120
	幅	mm	130
	奥行	mm	28
外形寸法 (接触器 ボックス)	高さ	mm	275
	幅	mm	512
	奥行	mm	117
製品質量<注1>		kg	6.5

注1. 電子リモコンと接触器ボックスの合計の値です。

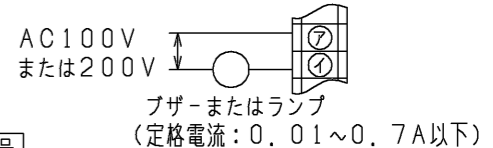
- 適合コンテンツユニット、ユニットクーラとの配線は、現地接続となります。
- 接触器の最大電流が、記載値を超えない範囲で使用願います。
- 別売の超低温用サーミスタ(TM-U5)と組合せた場合、庫内温度設定範囲は、-57~-23°Cとなります。
- 庫内温度設定範囲の上限値・下限値は、-37~+24°Cの間の任意の値に変更可能です。  
ただし、超低温用設定のときは、この機能は使用できません。
- 製品仕様は改良などのため、予告なしに変更する場合があります。
- 霜取設定(霜取周期、霜取時間、水切り時間など)は、試運転後の実運用時の状況を確認の上、設定ください。
- 庫内温度サーミスタは据付工事説明書をご参考の上、ユニットクーラ吸い込み口近傍に設置してください。





接触器ボックス

注1. 主回路配線・制御回路配線に沿わせないでください。  
 注2. 異常・警報信号を外部に取出す場合は、下図のように配線してください。  
 なお、出力内容は基板設定により変更可能です。  
 詳細は据付工事説明書を参照してください。

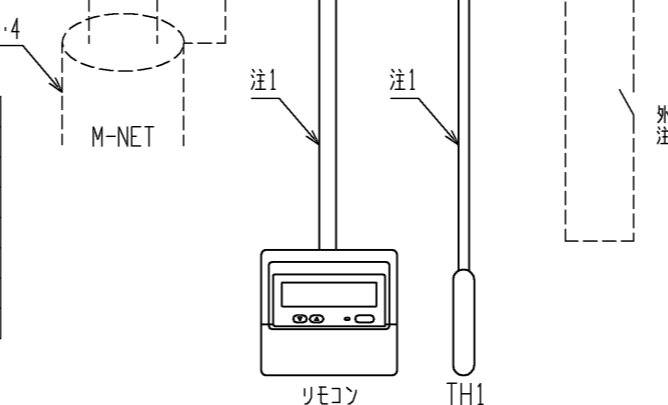


端子番号	名称	出荷時設定
71 72	警報出力1	外部(コンデンシングユニット)異常
73 74	警報出力2	高温異常
77 78	警報出力3	50℃高温異常

3. 中継基板の設定を変更することにより、外部入力接点による制御が可能です。  
 (詳細は据付工事説明書を参照してください。)  
 外部入力接点は、微小電流用の無電圧接点としてください。  
 接点定格 DC15V 0.1A以上  
 最小適用負荷 1mA以下

4. M-NET伝送線には、2心シールド線(CVVS・CPEVS・MVVS)1.25mm<sup>2</sup>をご使用になり、シールドアースをとってください。

記号	名称	記号	名称
F01	ヒューズ<基板: 6A>	X4	中継基板内補助継電器<霜取ヒータ>
F02	ヒューズ<制御回路: 5A>	X6~X8	補助継電器
TH1	サーミスタ<庫内温度>	X30	中継基板内補助継電器<警報出力1: 外部異常>注2
TR	トランス	X31	中継基板内補助継電器<警報出力2: 高温>注2
X1	中継基板内補助継電器<制御電源>	X32	中継基板内補助継電器<警報出力3: 50℃高温>注2
X2	中継基板内補助継電器<液電磁弁>	52F	電磁接触器<送風機>
X3	中継基板内補助継電器<冷却器ファン>	88H1	電磁接触器<霜取ヒータ>

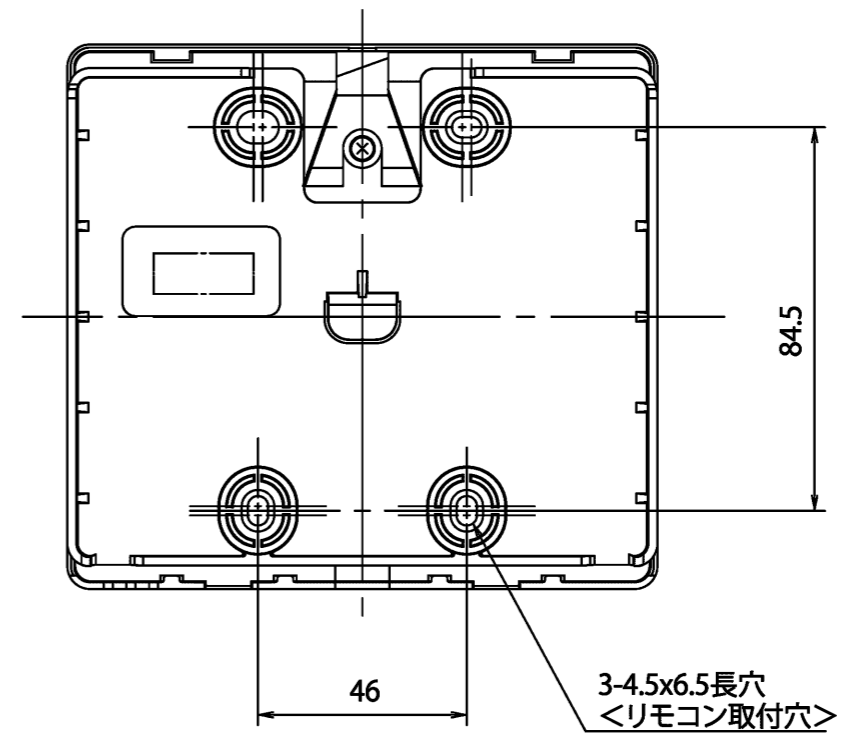
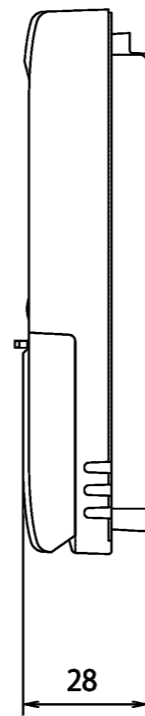
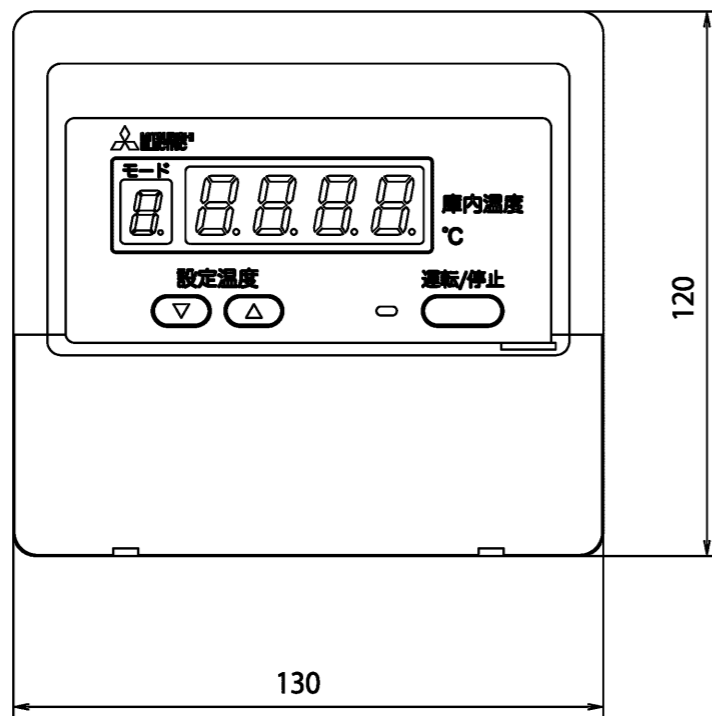


外部入力接点(現地手配)  
 注3

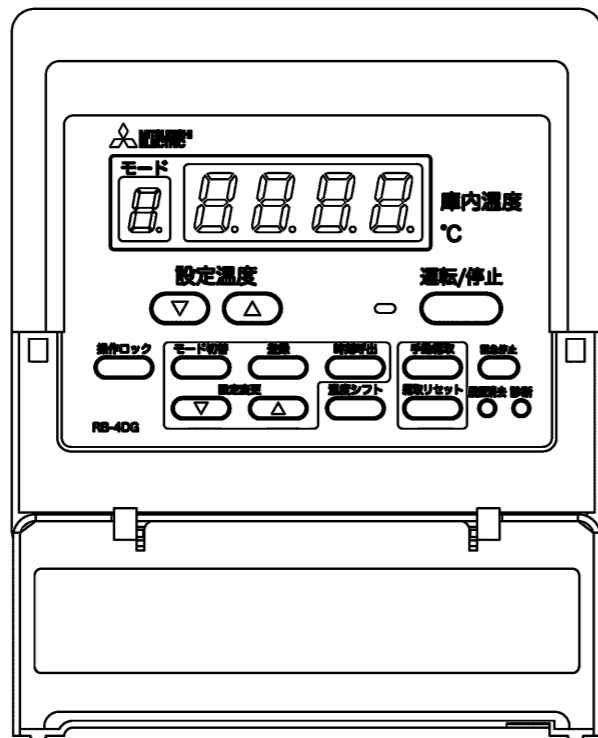
本図面の所有権は三菱電機株式会社にある。  
 THIS DOCUMENT IS THE PROPERTY OF MITSUBISHI ELECTRIC CORPORATION.

DIMENSIONS ARE IN MILLIMETERS 尺 DO NOT SCALE	作成日付 ISSUED 2023-07-19	改定日付 REVISED	TITLE クオリティコントローラ 電気配線図 RBS-P(C)20HRC-Q
	<b>三菱電機株式会社</b>		DWG.NO. W KA94C1J4
			REV. PAGE 1/1

注. 製品の仕様は改良などのため、予告なく変更する場合があります。



操作パネル開放状態



注.製品の仕様は改良などのため、予告なく変更する場合があります。

	作成日付 ISSUED	改定日付 REVISED	TITLE リモコン外形図 RB-4DG		
	DIM. mm	15-07-02			
SCALE NTS	三菱電機株式会社		DRW.NO. W KA94T060	REV.	PAGE 1/1