

三菱電機株式会社

セット形中形クールマルチ<インバータクールマルチ>

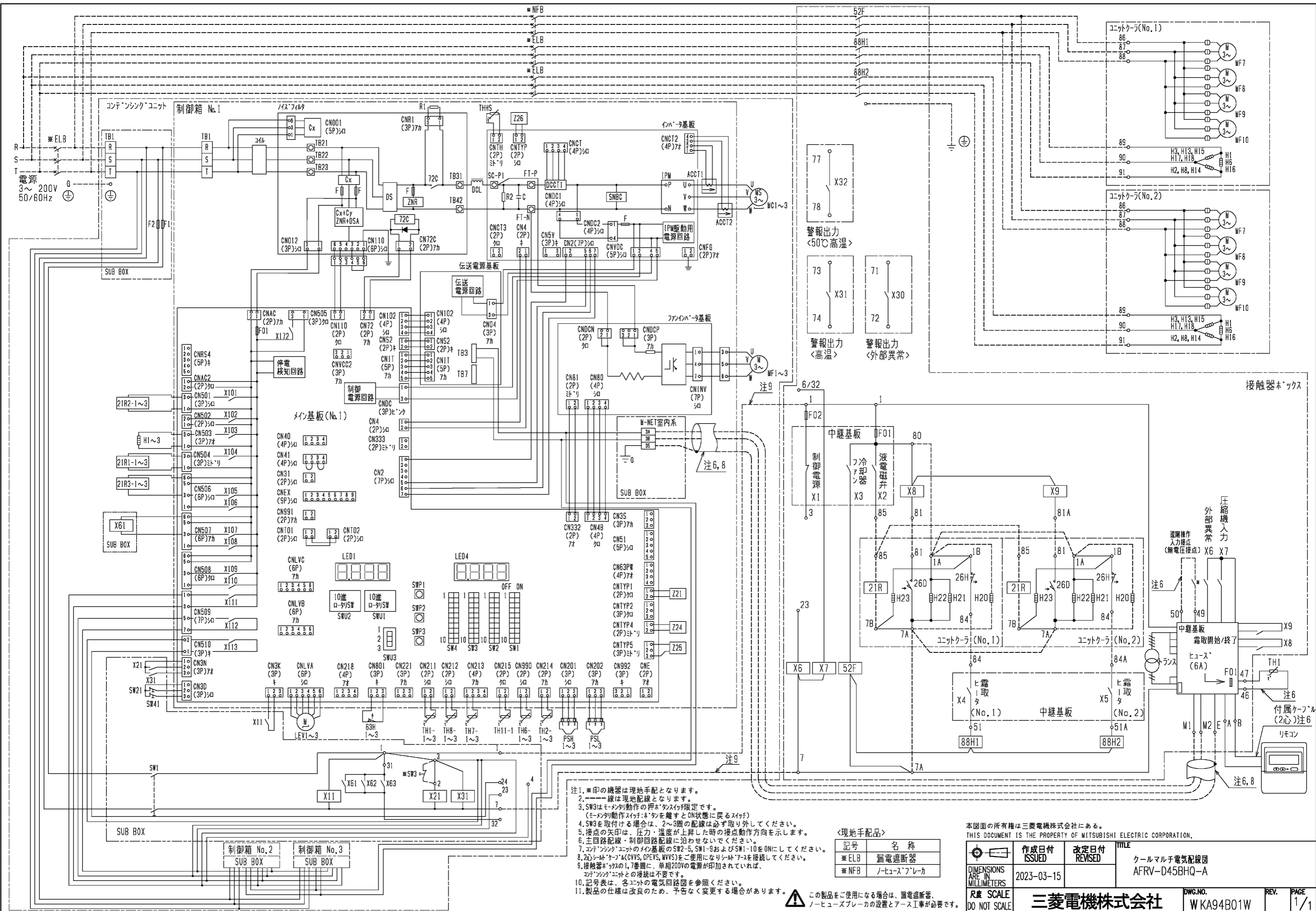
Rシリーズ<ヒータデフロスト>

項目		形名	AFRV-D45BHQ-A		
使用範囲	外気温度	°C	-15~+46		
	庫内温度	°C	-30~-5		
電源			三相 200V 60Hz		
冷媒			R463A-J, R410A		
冷却能力 <注1>	R463A-J	kW	36.4		
	R410A		38.1		
電気特性	消費電力 <注1>	R463A-J	39.9		
		R410A	40.6		
	運転電流 <注1>	R463A-J	A	122.6	
		R410A		127.0	
始動電流		A	45.0		
霜取	消費電力 <注1>	kW	29.9		
	運転電流 <注1>	A	87.3		
コンデンシング ユニット	形名		ECOV-D300A1		
	据付条件		屋外設置		
	定格出力		kW	30	
	法定冷凍トン	R463A-J	トン	12.9	
		R410A		15.8	
	配管 寸法	ガス入口配管		φ50.8S	
液出口配管		φ19.05S			
製品質量		kg	736		
ユニットクーラ	形名×台数		UCR-D25BHA×1	UCR-N20BHA×1	
	据付条件		天井吊下げ	天井吊下げ	
	送風機出力		kW	2.4	2.4
	冷却器	外表面伝熱面積		m ²	98.3
		フィンピッチ		mm	8
		内容積		L	46.8
	霜取方式			ヒータ	ヒータ
	配管 寸法	液入口配管		mm	φ19.05S
ガス出口配管		mm	φ41.28S	φ38.1S	
製品質量		kg	276	252	
コントローラ	形名		RBS-P252HRB-Q		

注1. 測定条件は次の通りです。

標準条件、外気温度：32°C、庫内温度：-20°C、冷媒配管長さ：5m、無着霜状態
冷却能力は、送風機の庫内負荷を差引いた値です。

2. 配管寸法欄 記号F：フレア接続、記号S：圧付接続を示します。
3. コンデンシングユニットは耐塩害仕様(-BS, -BSG)を含みます。
4. ユニットクーラは防食仕様(-BBN)を含みます。
5. 運転電流は各相の最大値を示します。
6. 冷媒毎にユニットクーラの膨張弁開度設定が必要です。
膨張弁の出荷時設定はR410A用に調整しておりますので、R463A-Jで使用する際は工事説明書に沿って調整ください。
7. 製品仕様は改良等の為、予告なしに変更する場合があります。



- 注1. *印の機器は現地手配となります。
 2. ---線は現地配線となります。
 3. SW3はモータリ動作用の押しボタンスイッチ限定です。
 (モータリ動作用スイッチボタンを離すとON状態に戻るスイッチ)
 4. SW3を取付ける場合は、2~3間の配線は必ず取り外してください。
 5. 接点の矢印は、圧力・温度が上昇した時の接点動作方向を示します。
 6. 主回路配線・制御回路配線に沿わせないでください。
 7. コントラクトユニットのメイン基板のSW2-5, SW1-9およびSW1-10をONにしてください。
 8. 2心シートケーブル(CVVS, GPEVS, WVS)をご使用になりシートアースを接続してください。
 9. 接触器ボックスの1,7番間に、単相200Vの電源が印加されれば、コントラクトユニットとの接続は不要です。
 10. 記号表は、各ユニットの電気回路図を参照ください。
 11. 製品の仕様は改良のため、予告なく変更する場合があります。

〈現地手配品〉

記号	名称
*ELB	漏電遮断器
*NFB	ノーヒューズブレーカ

本図面の所有権は三菱電機株式会社にある。
 THIS DOCUMENT IS THE PROPERTY OF MITSUBISHI ELECTRIC CORPORATION.

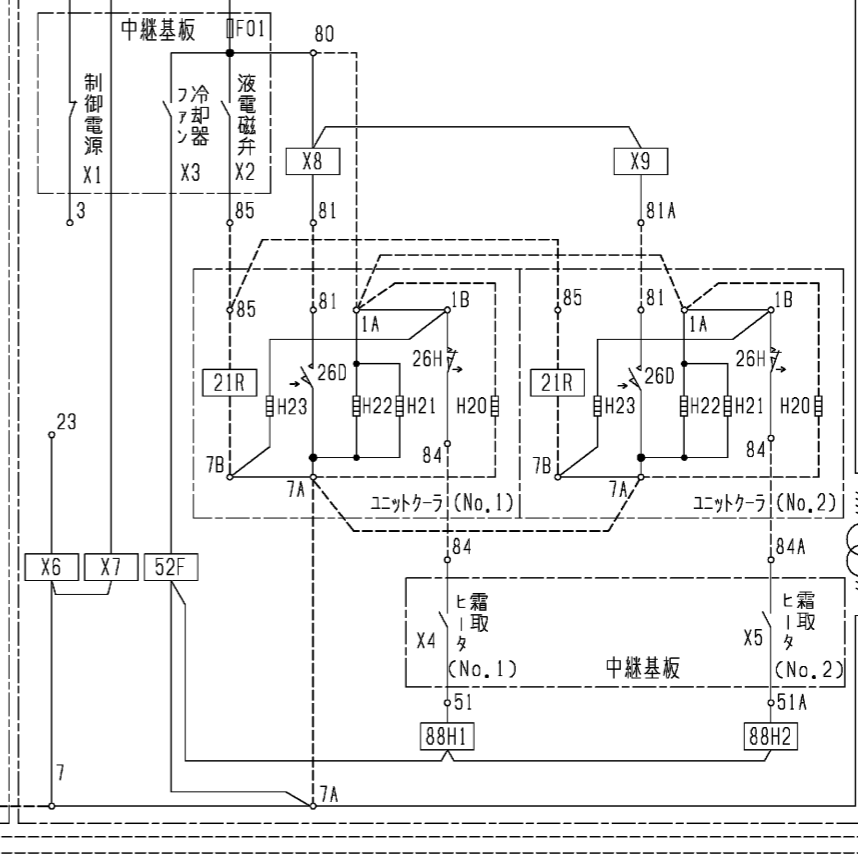
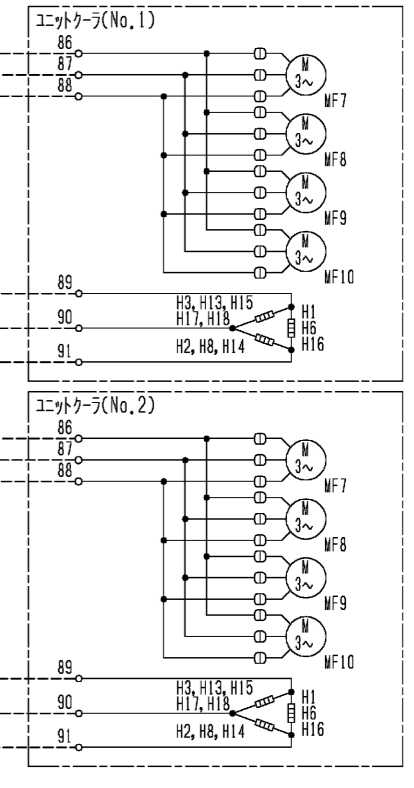
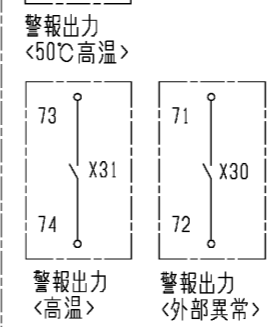
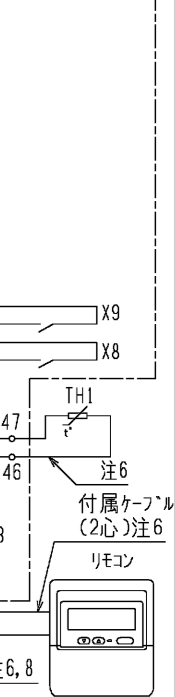
作成日付 ISSUED	改定日付 REVISED	TITLE
2023-03-15		クールマルチ電気配線図 AFRV-D45BHQ-A

三菱電機株式会社

図面NO. WK94B01W

REV. 1/PAGE 1/1

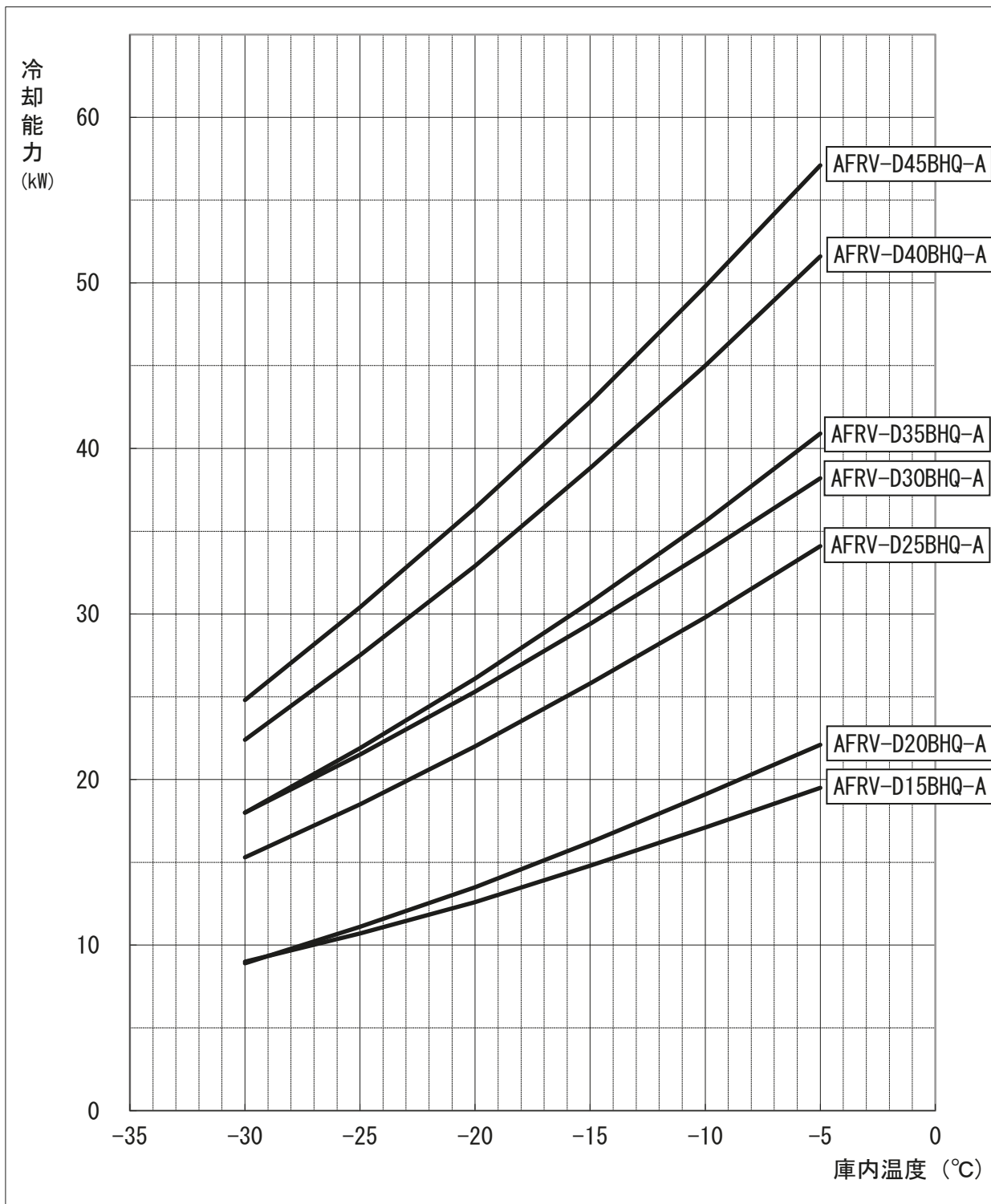
接触器ボックス



この製品をご使用になる場合は、漏電遮断器、ノーヒューズブレーカの設置とアース工事が必須です。

AFRV-D*BHQ-A 形クールマルチ冷却能力線図

60Hz
R463A-J



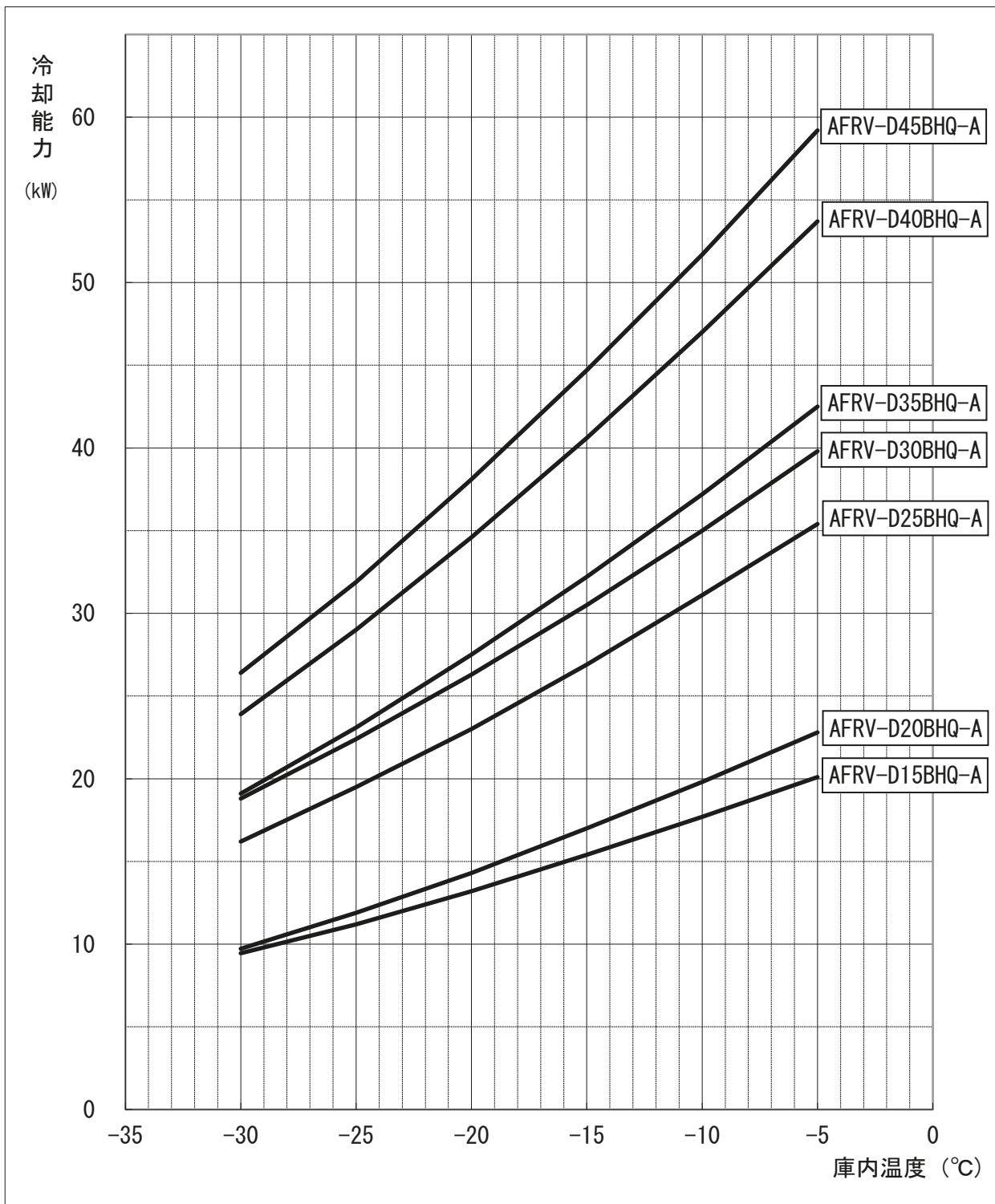
注1. 上記線図は外気32°C、冷媒配管長さ5mにおける値を示します。

冷却器用送風機の庫内負荷は差し引き済みです。

注2. 冷却器の着霜に伴う能力低下は差し引いておりません。

AFRV-D*BHQ-A 形クールマルチ冷却能力線図

60Hz
R410A



注1. 上記線図は外気32°C、冷媒配管長さ5mにおける値を示します。

冷却器用送風機の庫内負荷は差し引き済みです。

注2. 冷却器の着霜に伴う能力低下は差し引いておりません。

三菱電機株式会社

コンデンシングユニット

〈中・低温用〉

INV一体空冷式・R463A-J (オフテック™XP41) / R410A・スクロール

項目		単位	ECOV-D300A1 (-BS -BSG) <40HP>		
呼称出力		kW	30.0		
法定冷凍トン		トン	12.9	15.8	
吸入圧力飽和温度範囲		°C	-44~-5	-45~-5	
冷媒			R463A-J (オフテック™XP41) 〈現地チャージ〉	R410A〈現地チャージ〉	
据付条件		〈注6〉 °C	屋外設置 周囲温度-15~+46		
電源			三相 200V 60Hz		
電気特性	消費電力	〈注1〉 kW	30.01	30.93	
	運転電流	〈注1, 2〉 A	91.4	94.2	
	力率	〈注1〉 %	94.8	94.8	
	始動電流	A	45	45	
出力周波数		Hz	30 ~ 90		
冷凍能力		〈注1〉 kW	26.5	28.0	
圧縮機	形名		HRK92FA × 3		
	定格出力	kW	7.96 × 3	8.4 × 3	
	押しのけ量	m ³ /h	30.0 × 3	30.0 × 3	
	電熱器〈オイル〉	W	45 × 3		
冷凍機油	種類		ダブニーハーメチックオイル FVC32EA		
	初期充てん量	圧縮機	L	3.2 × 3	
		その他	L	9.3 〈アキムレート〉	
正規充てん量	〈注3〉 L	〈2.3 × 3〉 + 9.3			
凝縮器	熱交換器形式	〈注14〉	オールアルミフラットチューブ式		
	送風機	電動機出力	W	460 × 3	
		ファン径	mm	φ700 × 3	
	風量	m ³ /min	765		
凝縮圧力調整装置		電子ファンコントローラ			
受液器	内容量	L	77		
	可溶栓		有〈口径: 3.1mm、溶融温度: 74°C以下〉		
容量制御			インバータ方式〈0-11~100%〉		
始動方式			インバータ始動+順次始動		
高圧カット防止機能			有		
保護装置	圧力開閉器〈高圧・低圧〉		有〈高圧: 機械式、低圧: デジタル式〉		
	過電流保護		有〈53A設定〉		
	温度開閉器〈吐出〉		-		
	温度開閉器〈圧縮機インサート〉		-		
	ヒューズ	制御回路用		250V 3.15A × 6、6A × 2、6.3A × 9	
		凝縮器送風機用		250V 15A × 3	
	逆相防止器		-		
油温検出保護		有			
内蔵品		圧力計〈高圧〉、サクションキムレート〈36L〉、油分離器、ドライヤ、サイトグラス			
付属部品	予備ヒューズ		6A		
	その他		応急運転用コネクタ、カプセル蛍光剤 × 3、蛍光剤封入工具		
外装色			マシセル 5Y 8/1 近似色		
外形寸法〈高さ × 幅 × 奥行〉		mm	1970 × 2820 × 734		
質量	荷造質量	kg	750		
	製品質量	kg	736		
配管寸法 〈注4〉	吸入配管	〈注7〉 mm	φ50.8S		
	液配管	〈注8, 9〉 mm	φ19.05S		
	ホットガス配管	mm	-		
配管長	〈注10〉 m	最大100以下			
運転音	〈注5〉 dB (A)	69.5 (61.0)			

- 注 1. 測定条件は、次のとおりです。
 周囲温度: 32°C、蒸発温度: -40°C、吸入ガス温度: 18°C、インバータ圧縮機運転周波数: 90Hz
 ※ファンコントロール設定: 目標凝縮温度=外気温度+5°C
 ※JRA 4019-2020適合
 ※R463A-Jの場合、蒸発温度は、ある圧力における蒸発器入口温度と露点温度の平均値により求めた温度を指します。
2. 最大電流、開閉器容量などは「電気工事」の項を確認してください。
 3. 延長配管が50mを超える場合は、10m当たり0.6Lの油を追加してください。
 4. 配管寸法欄 記号F: フレック接続、記号S: ろう付接続
 5. 運転音の測定条件は次のとおりです。
 周囲温度: 32°C、蒸発温度: -40°C、インバータ圧縮機運転周波数: 90Hz
 ファンコントロール設定: 目標凝縮温度=外気温度+5°C
 測定場所: 無響音室相当でユニット前面より距離1m、高さ1m
 カッコ内はインバータ圧縮機運転周波数: 77Hz、ファンコントロール設定: 目標凝縮温度=外気温度+15°Cの場合の値を示します。
6. 周囲温度、吸入圧力飽和温度がともに高い場合は能力が低下しますので外気温度別能力表をご確認ください。
 7. 現地での吸入配管径、配管長により能力が変化しますので配管長別能力表をご確認ください。
 8. 現地での配管寸法、配管長、各ユニット間の高低差については、配管制約表、据付工事説明書、技術マニュアルなどをご確認ください。
 9. 液配管には断熱材 (20mm以上) を施してください。
 10. リブレス (既設配管、冷却器再利用) を実施する場合の配管長は、リブレス用の仕様書を確認してください。
 11. この製品は米国輸出管理規制 (Export Administration Regulations) の対象品であり、米国輸出管理規制の適用を受ける場合があります。
 詳しい手続きについては米国商務省へお問い合わせください。
 ※この製品は日本国内用です。

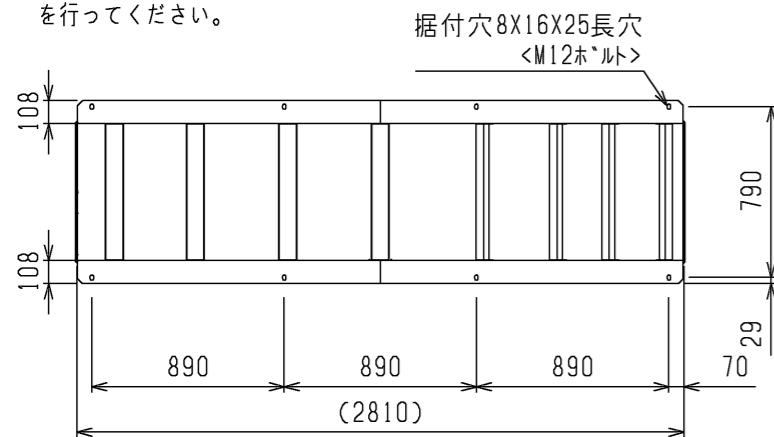
三菱電機株式会社

項目		単位	EGOV-D300A1 (-BS・-BSG) <40HP>	
電気工事	電線の太さ <注12>	mm ² <m>	100<37>	
	最大電流	A	171.0	
	過電流保護器	A	200	
	開閉器容量	A	200	
	制御回路配線太さ	mm ²	2	
	接地線太さ	mm ²	22	
	進相コンデンサ(圧縮機)	容量	μF	取付不可
			kVA	取付不可
電線太さ		mm ²	取付不可	

- 注 12. 電線の太さ欄< >内の数字は、電圧降下2Vのときの最大こう長を示します。
 13. 電源には必ず漏電遮断器を取付けてください。
 漏電遮断器の選定は以下を目安に選定してください。
 ※なお、漏電電流は配線長、配線経路、また周囲に高周波を発生する設備の有無などにより異なります。
 詳細は、各漏電遮断器メーカー窓口にお問い合わせください。
 ユニット呼称出力 / 設定値
 2.2kW以下 / 感度電流15mA 0.1s
 2.2kWを超え、5.5kW以下 / 感度電流30mA 0.1s
 5.5kWを超え、16.5kW以下 / 感度電流100mA 0.1s
 16.5kWを超え、33.5kW以下 / 感度電流100~200mA 0.1s
 インバータ圧縮機搭載ユニットの場合、漏電遮断器は必ず『高調波対応形』を選定してください。
 14. オルマルミ熱交換器は散水による付着物で腐食するおそれがありますので、散水しないでください。
 15. 製品仕様は改良などのため、予告なしに変更する場合があります。

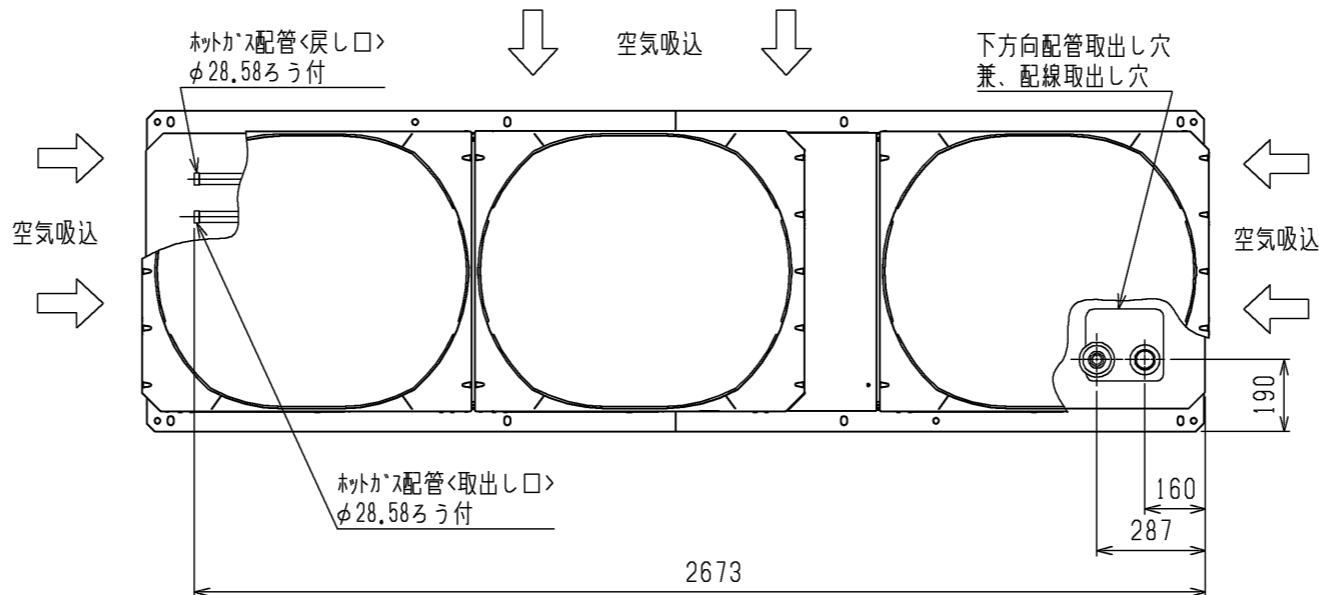
1. 据付ヒツチ

本製品の据付ヒツチは下図のとおりです。
 なお、振動が据付部から伝搬し床・壁面から騒音や振動が発生する場合がありますので、必要に応じ十分な防振工事を行ってください。



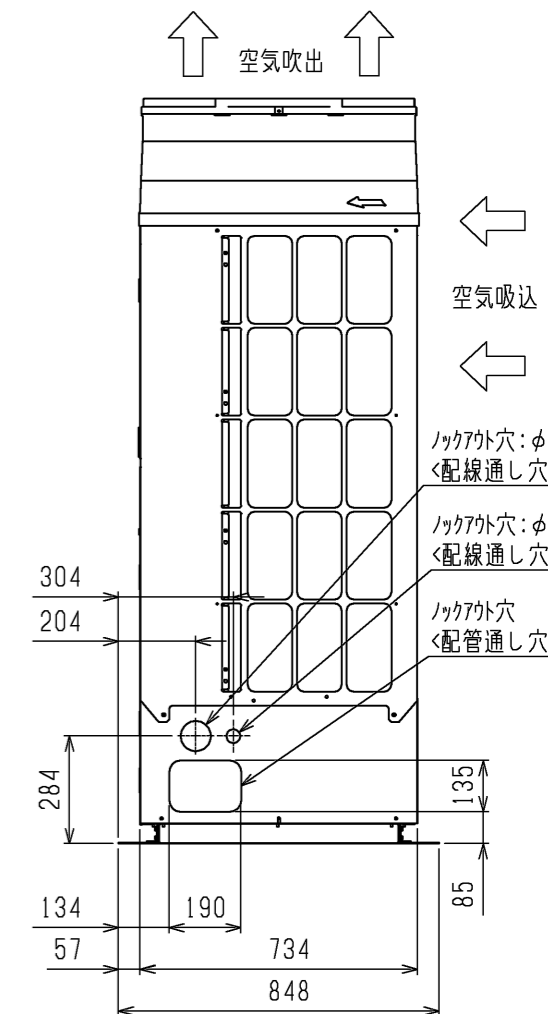
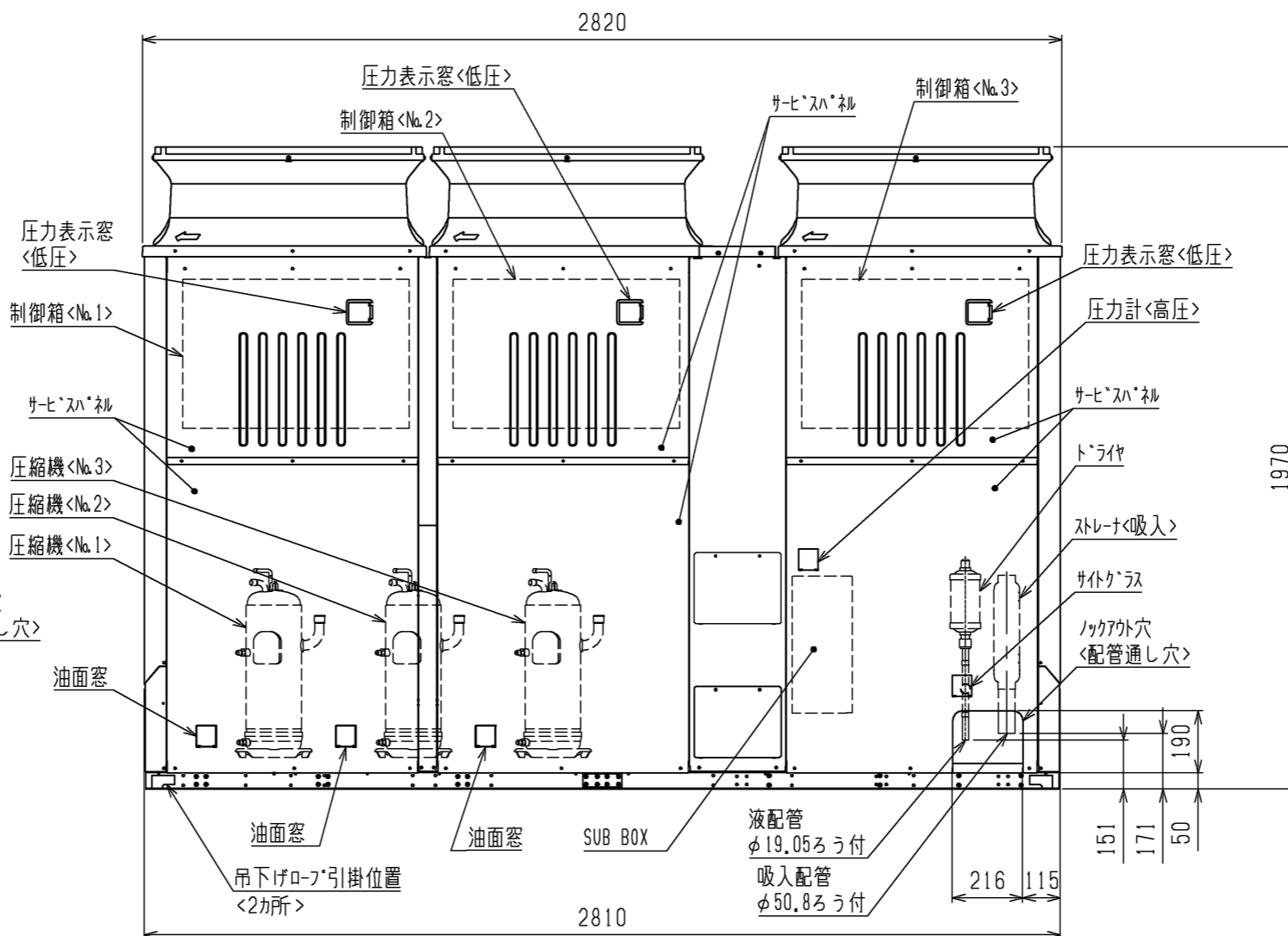
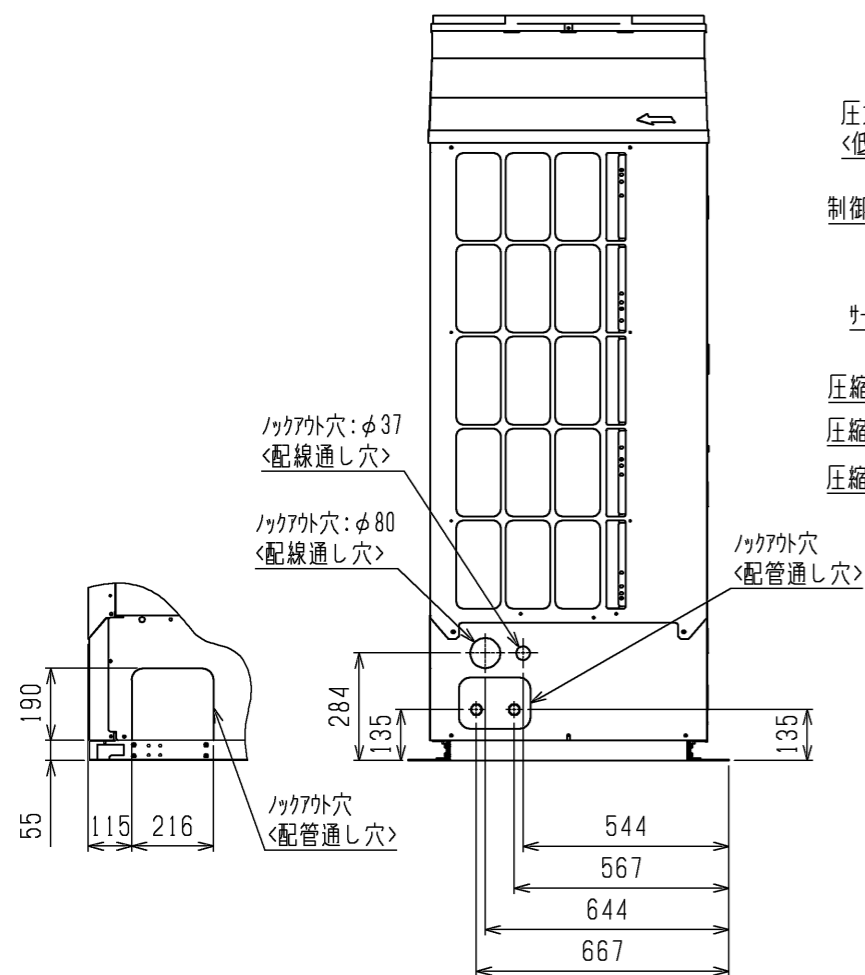
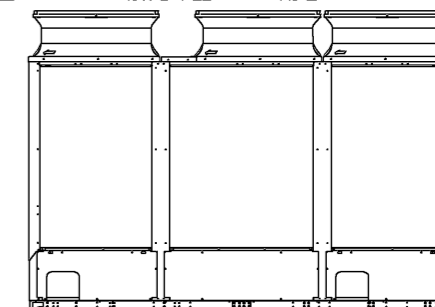
2. 配管・配線取入方向

配管接続は、前面、右側面、右下面、後面の4方向から取入れできます。
 配線接続は、右側面、右下面の2方向から取入れできます。
 ホットガス配管については、ユニット外取出し後の配管径をφ38.1としてください。
 (継手：現地手配)



注1. ホットガス回収装置の設定はありません。

- 現地独自のホットガス利用(床暖房など)のため、ホットガス配管の取出しのみ可能としています。
- ホットガス配管をご使用する際は、配管の異常温度・異常圧力がなき事をご確認ください。
配管温度、圧力の目安は、据付工事説明書を参照ください。
 - 配管は、ユニットの運転条件や配管形状・長さ・支持方法によっては圧力脈動により振動が大きくなる場合があります。
試験運転時に振動が大きい場合、支持方法(支持間隔・固定方法など)を変更し、振動しないようにしてください。
また、支持金具を建物や天井に取付ける場合、配管の振動が建物に伝わらないように適切な防振を行ってください。
 - 背面ファンガードは別売部品にてご用意しております。



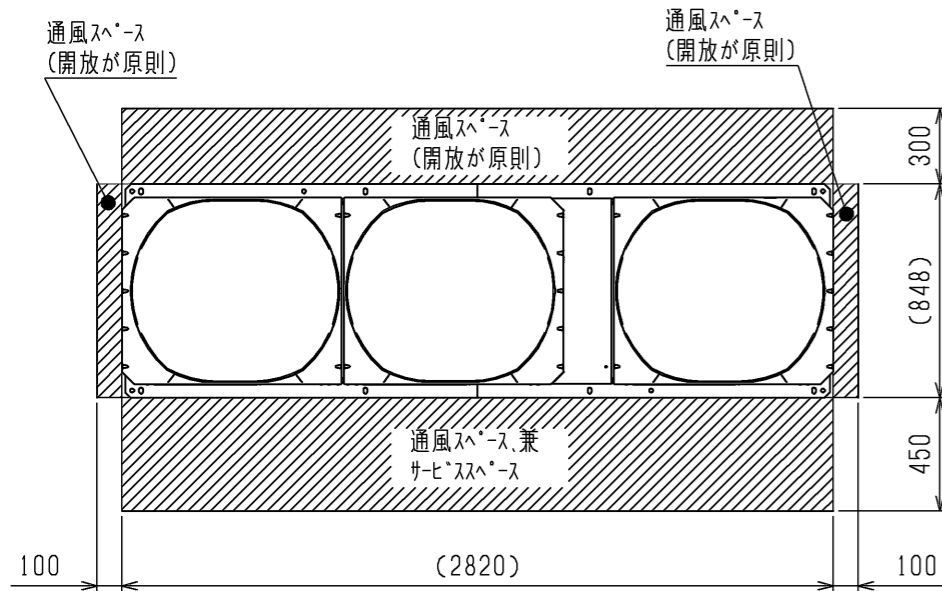
本図面の所有権は三菱電機株式会社にある。
 THIS DOCUMENT IS THE PROPERTY OF MITSUBISHI ELECTRIC CORPORATION.

DIMENSIONS ARE IN MILLIMETERS 尺度 SCALE DO NOT SCALE	作成日付 ISSUED	改定日付 REVISED	TITLE 一体空冷式インバータスクロール形 コンデンスユニット外形図 ECOV-D300A1(-BS・-BSG)	DWG.NO. W KN94C1R2	REV. A	PAGE 1/2
	2023-02-02	2023-03-28				

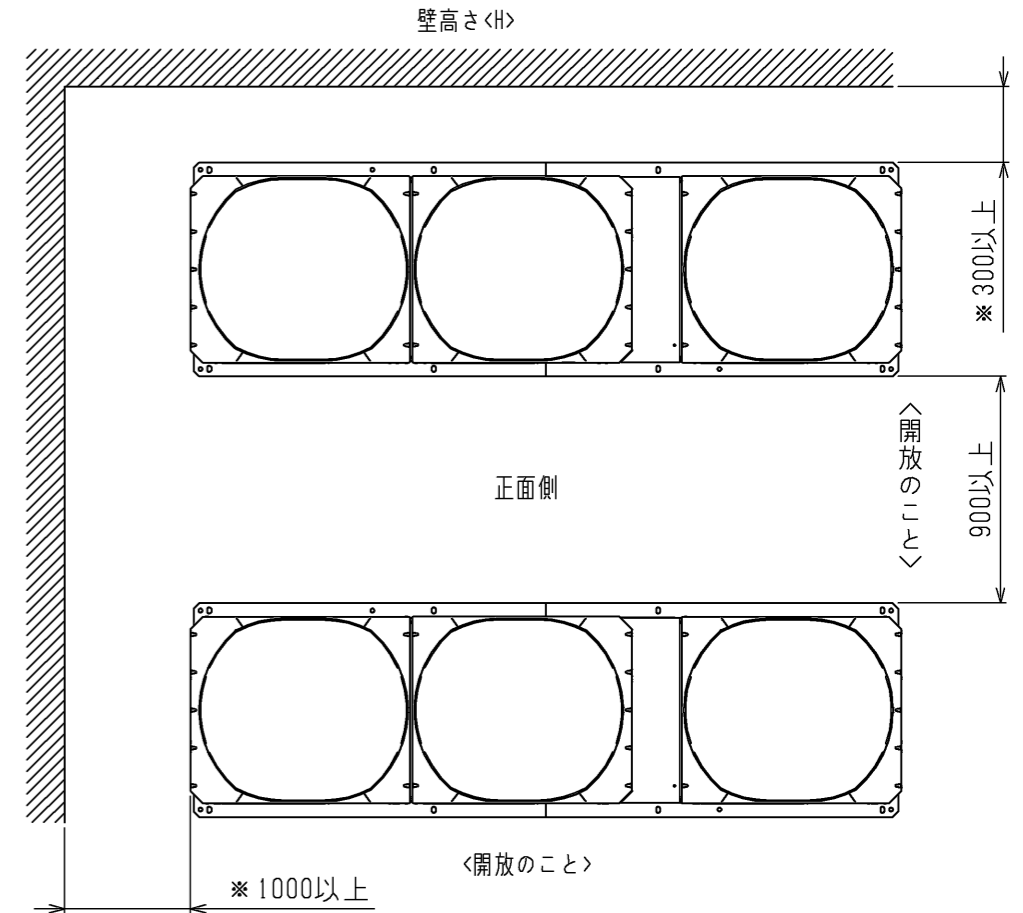
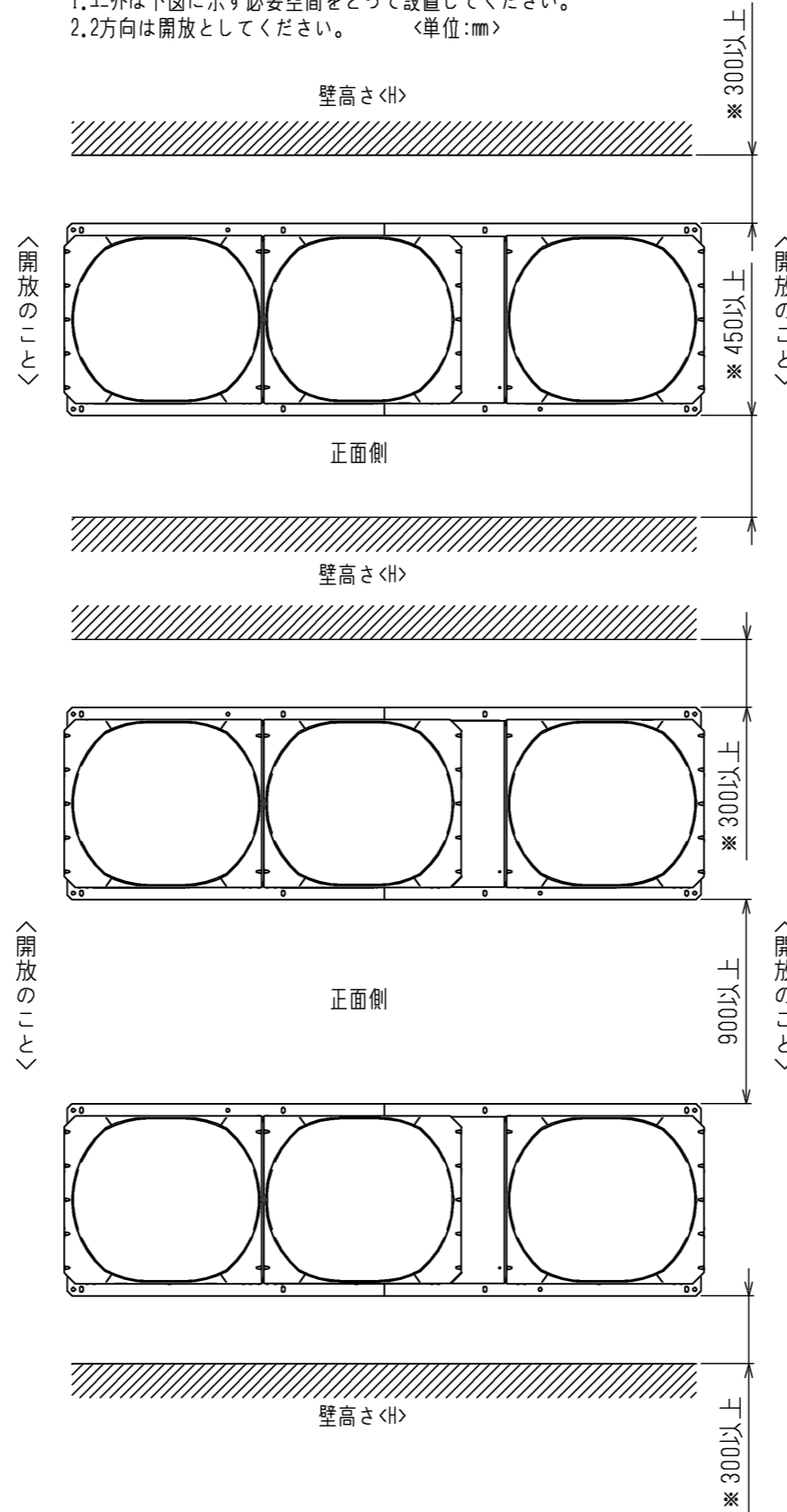
注. 製品の仕様は改良のため、予告なく変更する場合があります。

3. ユニット周囲の必要空間

●必要空間の基本

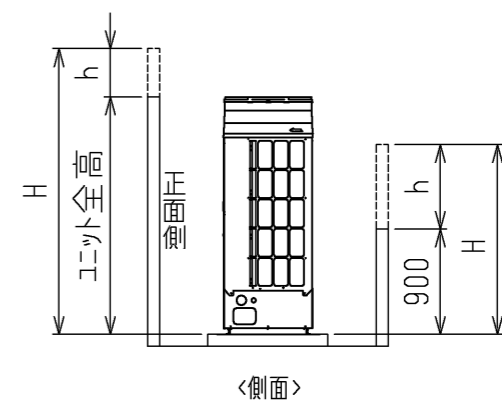


- 周囲に壁がある場合、集中設置・連続設置の場合
- 1. ユニットは下図に示す必要空間をとって設置してください。
- 2. 2方向は開放としてください。 <単位:mm>



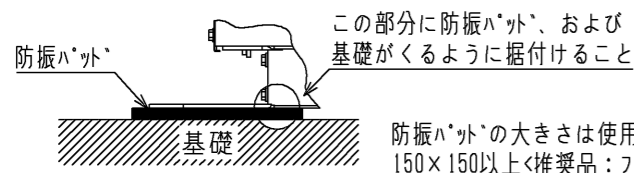
前後、側面の壁高さHが、下記<壁高さ制約>を超える場合<壁高さ制約>を超えた分の寸法hを図中にある、*印の寸法に加算してください。

<壁高さ制約> 正面：ユニットの全高以下
 後面：ユニットの底面から900mm以下
 側面：ユニットの全高以下



4. 基礎工事

- 基礎施工に際しては、床面強度・雨水処理・配管・配線の経路に十分留意してください。
- M12材の据付材でユニット据付足を8箇所強固に固定してください。<据付材、座金、ナットなどは現地手配です。>



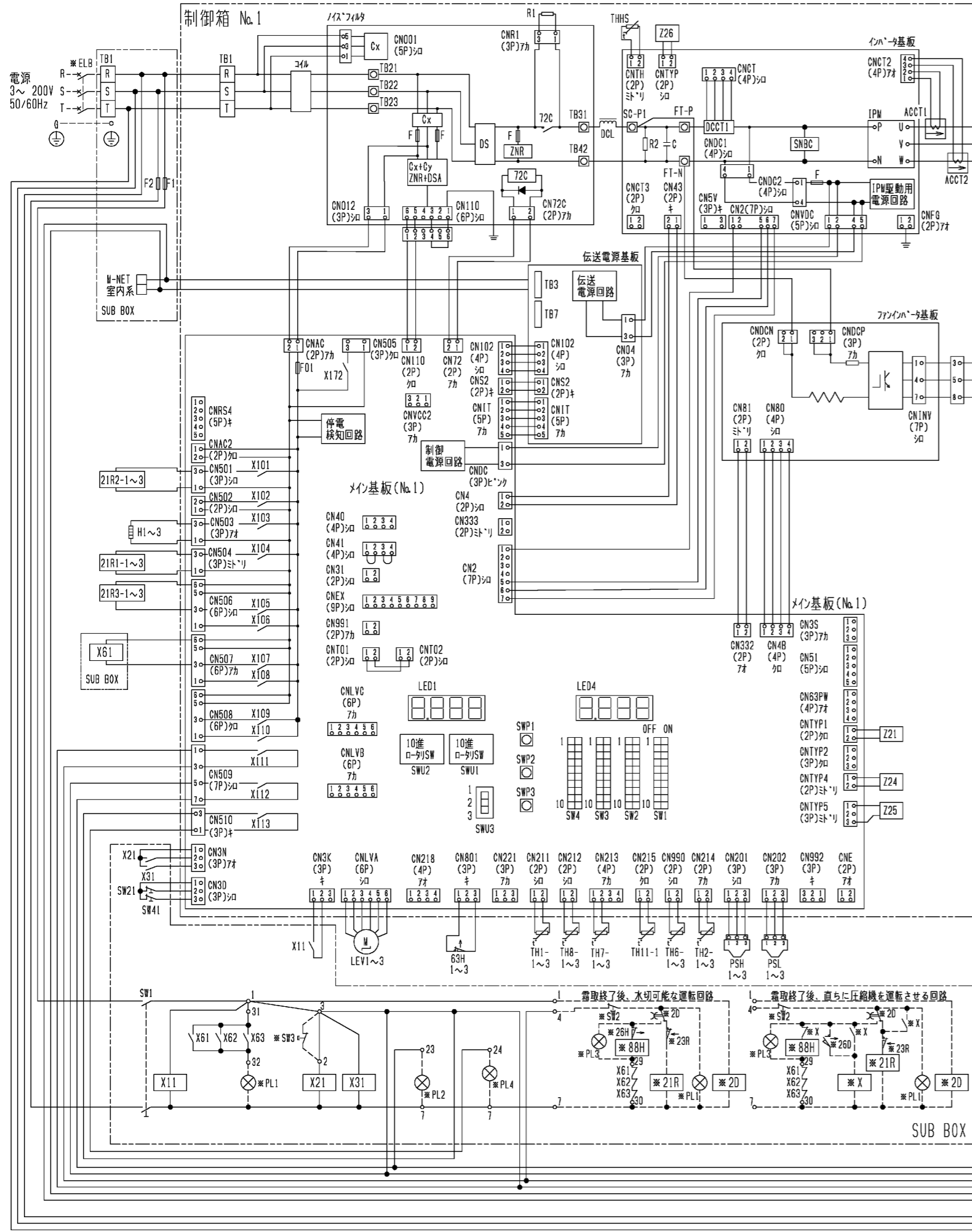
防振パッドの大きさは使用する穴によって異なります。150×150以上<推奨品：フジスト製 IP-1003>

- 配管・配線取出し部は、小動物の侵入や台風などの雨水が吹き込み、機器損傷の原因となりますので、開口部は閉鎖材など（現地手配）で必ず塞いでください。

注. 製品の仕様は改良のため、予告なく変更する場合があります。

本図面の所有権は三菱電機株式会社にある。
 THIS DOCUMENT IS THE PROPERTY OF MITSUBISHI ELECTRIC CORPORATION.

DIMENSIONS ARE IN MILLIMETERS 尺度 SCALE DO NOT SCALE	作成日付 ISSUED 2023-02-02	改定日付 REVISED 2023-03-28	TITLE 一体空冷式インバータスクロール形 コンデンスユニット外形図 ECOV-D300A1(-BS・-BSG)
	三菱電機株式会社		DWG.NO. W KN94C1R2
			REV. A PAGE 2/2

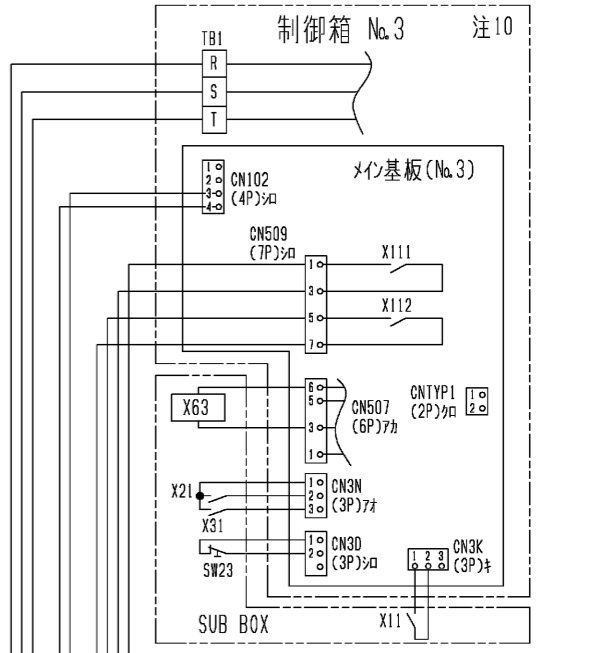
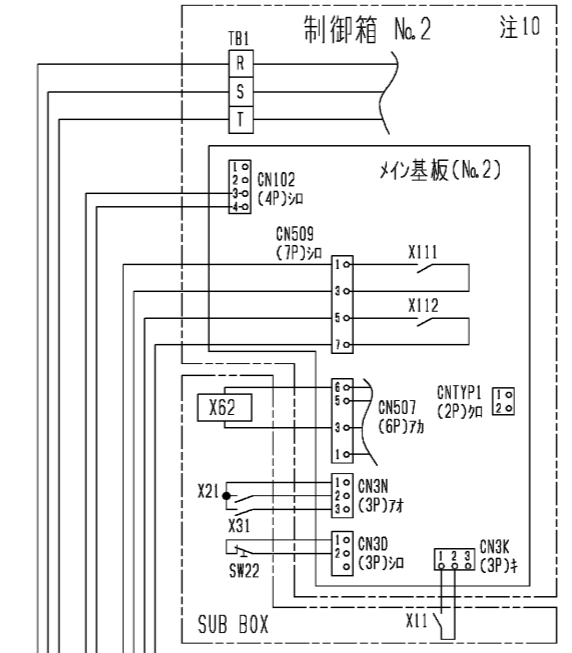
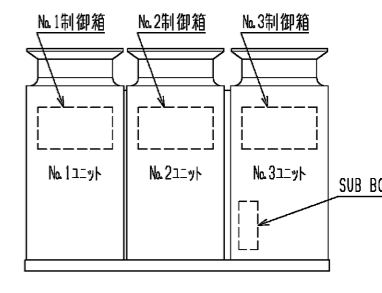
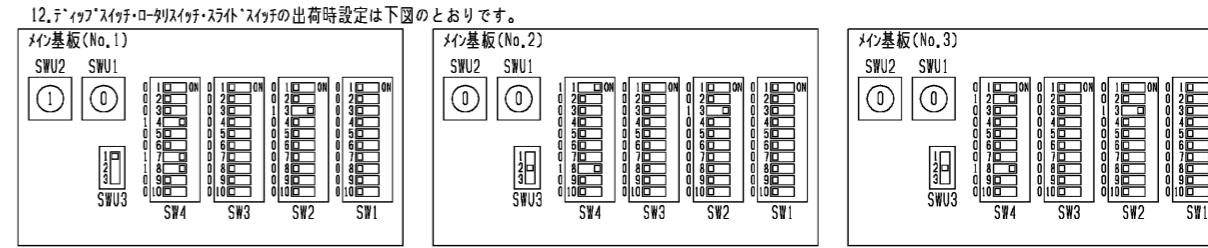


- 注1. ※印の機器は、現地手配となります。
 2. ---線は、現地配線となります。また、回路はワンタッチ回路方式のものを示します。
 3. 端子23-7、24-7、4-7の間に回路を接続する場合は、0.45Aを超えないようにしてください。
 4. 接点の矢印は、圧力・温度が上昇した時の接点動作方向を示します。
 5. SW2, SW3, PL1~3の現地手配機器は、別途仕様書として別売しています。
 6. SW3はモータ動作の押ボタンとして使用しますが、モータ動作スイッチを離すとON状態に戻るスイッチです。
 7. X61, X62, X63の接続は、コンデンサユニットと電熱器(露取)の同時通電を防止するための回路です。
 8. PL1は端子23-7の間に接続すると、圧縮機のON/OFFに連動して表示灯が点灯します。
 9. SW2の後に接続すると、圧縮機のON/OFFに連動して表示灯を点灯させることができます。
 10. 基板異常時の応急処置については、据付工事説明書を参照願います。
 11. 制御箱No.2, No.3の配線図は、図に示す部位以外は制御箱No.1と同じです。

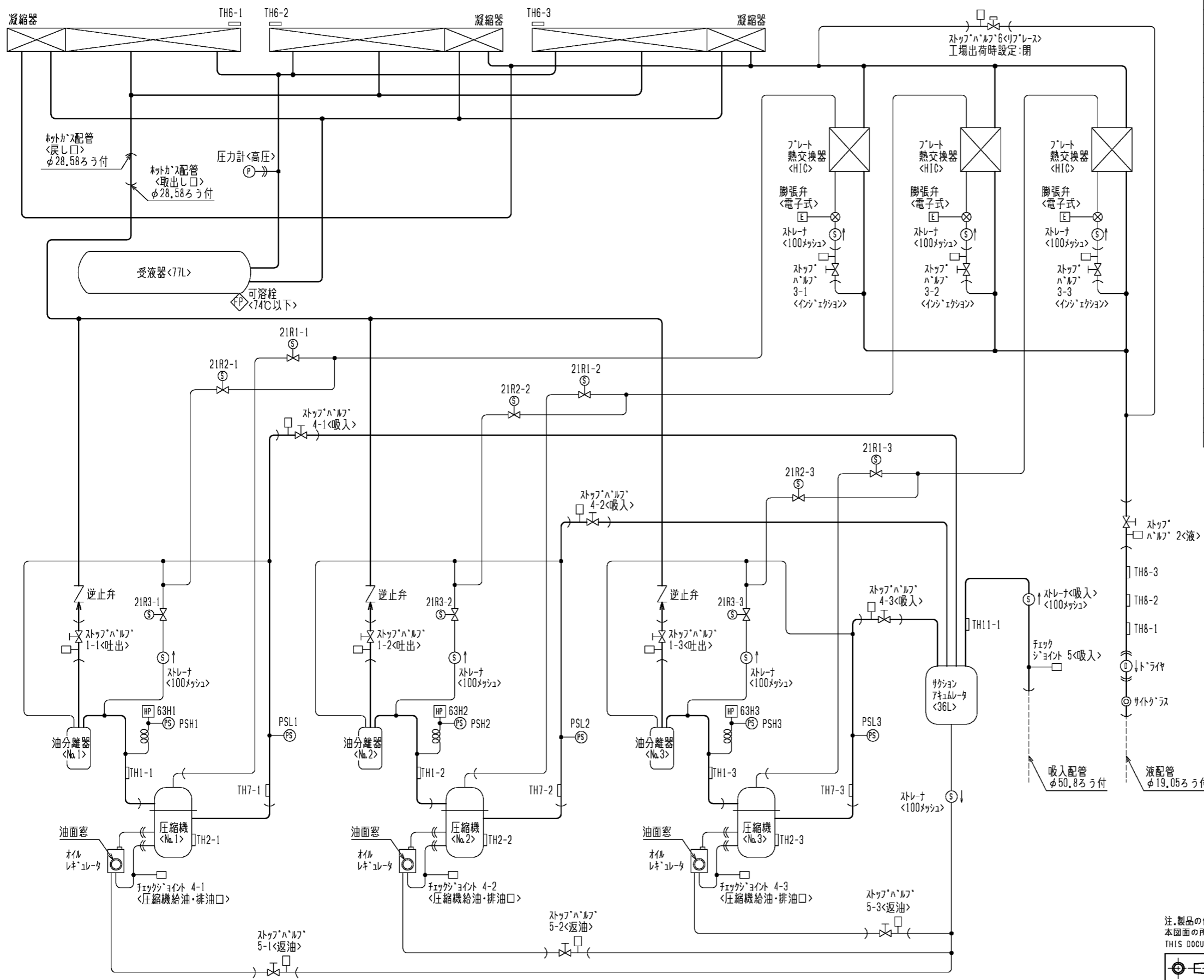
記号	名称	記号	名称	記号	名称	記号	名称
ACCT1	電流センサー	LEV1~3	電子膨張弁<No.1~3インテック>	TH1-1~3	サニタ<No.1~3吐出温度>	X172	補助継電器<インバータ内>
ACCT2	電流センサー	MC1~3	圧縮機用電動機<No.1~3>	TH2-1~3	サニタ<No.1~3圧縮機シム油温>	Z21	抵抗
C	コンデンサ<露取>	MF1~3	送風機用電動機<No.1~3>	TH6-1~3	サニタ<No.1~3外気温度>	Z24	抵抗
DCL	直流リプル	PSH1~3	圧力センサー<No.1~3高圧>	TH7-1~3	サニタ<No.1~3吸入管温度>	Z25	抵抗
DCCT1	電流センサー<直流電流>	PSL1~3	圧力センサー<No.1~3低圧>	TH8-1~3	サニタ<No.1~3液管温度>	Z26	抵抗
DS	ダイヤルスイッチ	SW1	スイッチ<運転-停止>	TH1-1	サニタ<サクションアキュムル入口温度>	21R1-1~3	電磁弁<No.1~3インテック>
F1	ヒューズ<制御回路:6A>	SW21	スイッチ<No.1ユニット個別運転>	X11	補助継電器	21R2-1~3	電磁弁<No.1~3インテック>
F2	ヒューズ<制御回路:6A>	SW22	スイッチ<No.2ユニット個別運転>	X21	補助継電器	21R3-1~3	電磁弁<No.1~3高低圧バイパス>
G	接地<アース>	SW23	スイッチ<No.3ユニット個別運転>	X31	補助継電器	63H1~3	圧力開閉器<No.1~3高圧>
H1~3	電熱器<No.1~3付イ>	SW41	スイッチ<通常-固定>	X61~X63	補助継電器	72C	電磁接触器<インバータ主回路>
IPM	インバータ<インバータモジュール>	THHS	サニタ<インバータ放熱板温度>	X101~X113	補助継電器<インバータ内>		

※ELB	漏電遮断器	※SW2	スイッチ<運転-停止:本機>	※23R	温度調節器<庫内>
※PL1	表示灯<運転-モトリ>	※SW3	スイッチ<異常リセット>	※26D	温度閉閉器<露取終了>
※PL2	表示灯<異常-7カ>	※X	補助継電器	※26H	温度閉閉器<過熱防止>
※PL3	表示灯<露取-ホリツ>	※2D	タイマスイッチ<露取>	※88H	電磁接触器<電熱器>
※PL4	表示灯<アラーム-7カ>	※21R	電磁弁<液>		

11. X103, X104, X107, X111, X112, X113は、メイン基板の出力接点を示し、動作は下表のとおりです。
 X103 圧縮機が停止時はON, 圧縮機が運転時はOFF
 X104, X107 圧縮機が運転時はON, 圧縮機が停止時はOFF
 X111 ユニが正常時(運転可能)はON, ユニが異常時(運転不可)はOFF
 X112 ユニが異常時(運転不可)はON, ユニが正常時(運転可能)はOFF
 X113 アラーム検知時はON, その他OFF, ただし工場出荷時、検知時もOFFのアラームあり。
 詳細は据付工事説明書を参照のこと。



注. 製品の仕様は改良のため、予告なく変更する場合があります。
 本図面の所有権は三菱電機株式会社にある。
 THIS DOCUMENT IS THE PROPERTY OF MITSUBISHI ELECTRIC CORPORATION.



図中記号	機器名称	作動値
PSH1	圧力センサ<No.1高圧>	—
PSH2	圧力センサ<No.2高圧>	—
PSH3	圧力センサ<No.3高圧>	—
PSL1	圧力センサ<No.1低圧>	—
PSL2	圧力センサ<No.2低圧>	—
PSL3	圧力センサ<No.3低圧>	—
TH1-1	サミスタ<No.1吐出管温度>	—
TH1-2	サミスタ<No.2吐出管温度>	—
TH1-3	サミスタ<No.3吐出管温度>	—
TH2-1	サミスタ<No.1圧縮機シエル油温>	—
TH2-2	サミスタ<No.2圧縮機シエル油温>	—
TH2-3	サミスタ<No.3圧縮機シエル油温>	—
TH6-1	サミスタ<No.1外気温度>	—
TH6-2	サミスタ<No.2外気温度>	—
TH6-3	サミスタ<No.3外気温度>	—
TH7-1	サミスタ<No.1吸入管温度>	—
TH7-2	サミスタ<No.2吸入管温度>	—
TH7-3	サミスタ<No.3吸入管温度>	—
TH8-1	サミスタ<No.1液管温度>	—
TH8-2	サミスタ<No.2液管温度>	—
TH8-3	サミスタ<No.3液管温度>	—
TH11-1	サミスタ<サクションアキュムレータ入口温度>	—
21R1-1	電磁弁<No.1インジエクション>	通電時 OPEN
21R1-2	電磁弁<No.2インジエクション>	通電時 OPEN
21R1-3	電磁弁<No.3インジエクション>	通電時 OPEN
21R2-1	電磁弁<No.1インジエクションハイン>	通電時 OPEN
21R2-2	電磁弁<No.2インジエクションハイン>	通電時 OPEN
21R2-3	電磁弁<No.3インジエクションハイン>	通電時 OPEN
21R3-1	電磁弁<No.1高低圧ハイン>	通電時 OPEN
21R3-2	電磁弁<No.2高低圧ハイン>	通電時 OPEN
21R3-3	電磁弁<No.3高低圧ハイン>	通電時 OPEN
63H1	圧力開閉器<No.1高圧>	4.15MPa OFF, 3.25MPa ON
63H2	圧力開閉器<No.2高圧>	4.15MPa OFF, 3.25MPa ON
63H3	圧力開閉器<No.3高圧>	4.15MPa OFF, 3.25MPa ON

注1. 熱ガス配管は、レギュラにて配管径をφ38.1に変更して使用してください。
 注2. ストップ・バルブ6<リブレス>は工場出荷時の状態（閉）としてください。

注. 製品の仕様は改良のため、予告なく変更する場合があります。
 本図面の所有権は三菱電機株式会社にある。
 THIS DOCUMENT IS THE PROPERTY OF MITSUBISHI ELECTRIC CORPORATION.

作成日付 ISSUED	改定日付 REVISED	TITLE 一体空冷式インバータスクロール形 コンデンシングユニット 冷媒回路図 ECOV-D300A1 (-BS-BSG)
2023-02-03		

尺 INCH SCALE DO NOT SCALE

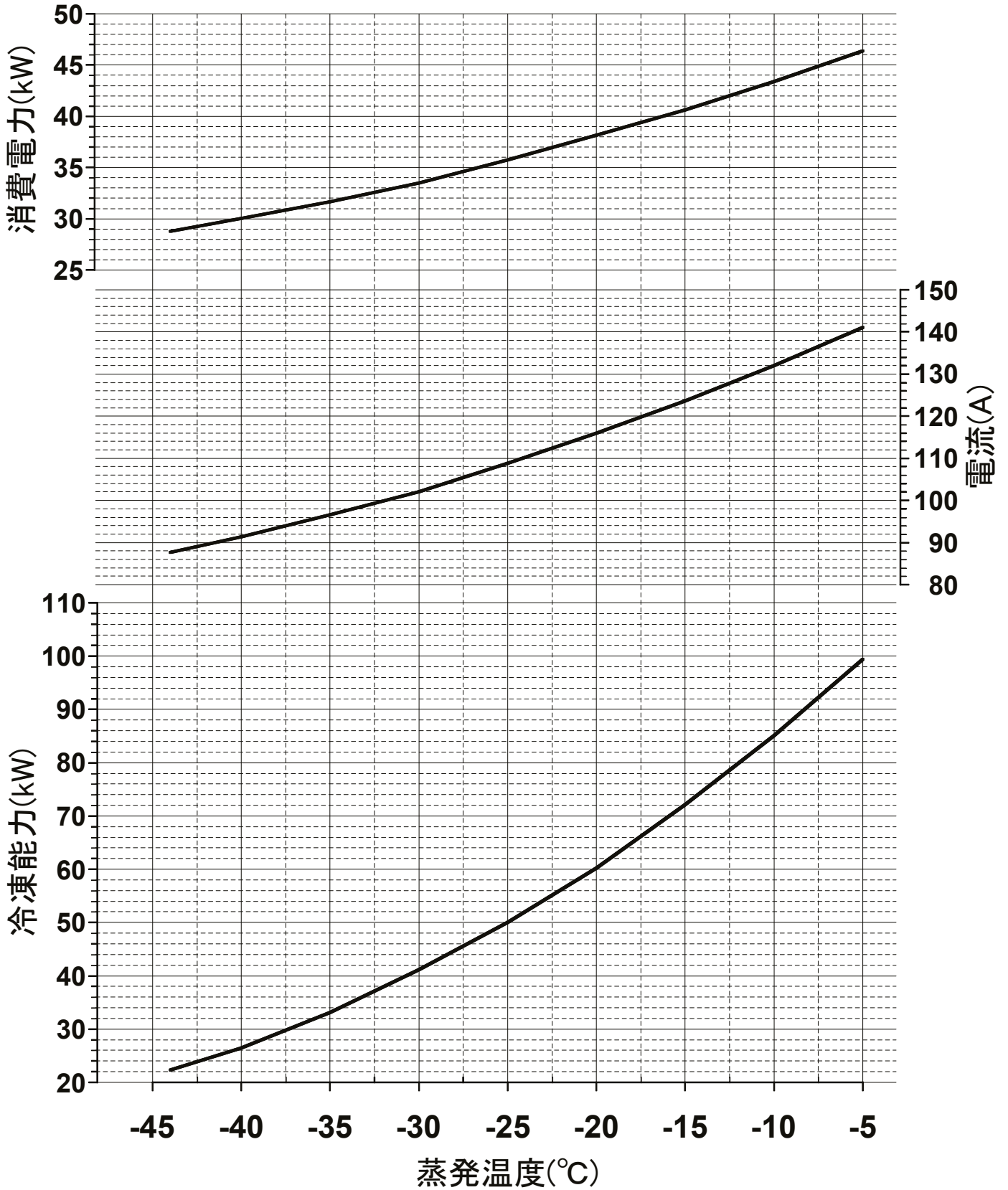
三菱電機株式会社

DWG.NO. WKN94V655

REV. * PAGE 1/1

ECOV-D300A1(-BS・-BSG)能力線図

冷媒 R463A-J(オプテオン™XP41) 電源 三相200V
 吸入ガス温度 18°C 周囲温度 32°C 運転周波数 90Hz
 サブクール 25~31K(注1)

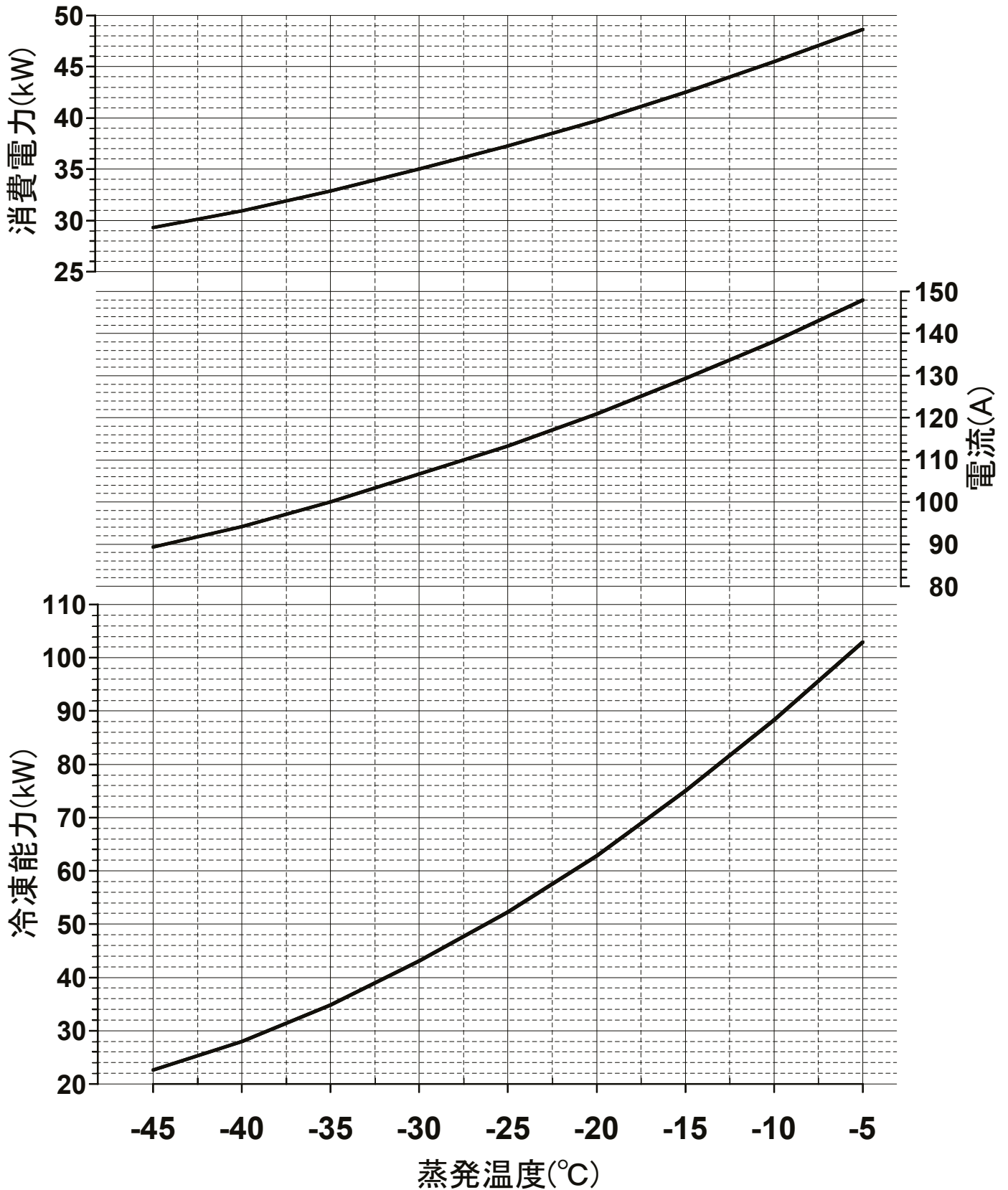


(注1) 蒸発温度が-40°Cの時の値を示します。

(注2) 蒸発温度は、ある圧力における蒸発器入口温度と露点温度の平均値により求めた温度を指します。

ECOV-D300A1(-BS・-BSG)能力線図

冷媒 R410A 電源 三相200V
吸入ガス温度 18°C 周囲温度 32°C 運転周波数 90Hz
サブクール 27~33K(注1)



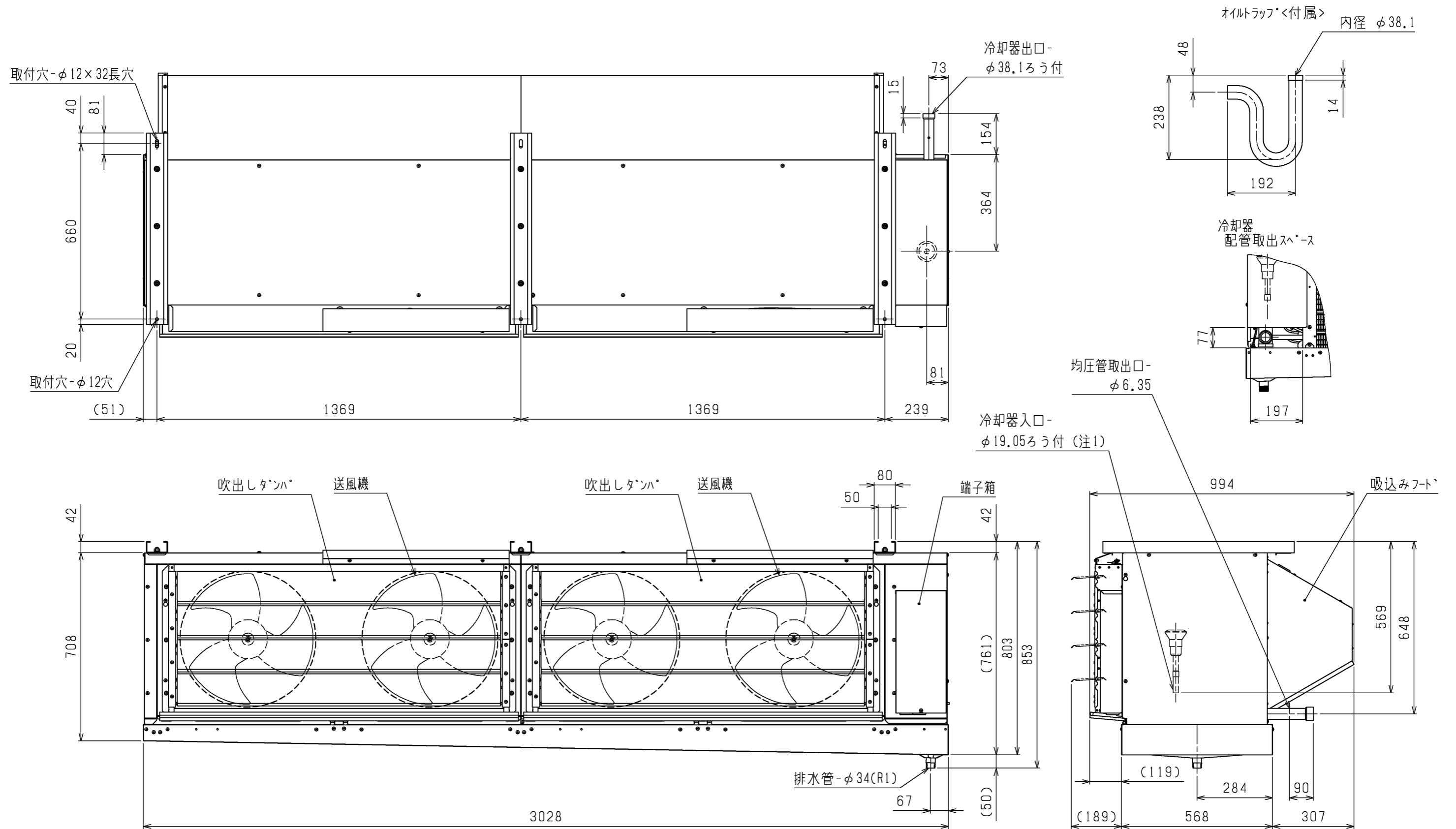
(注1) 蒸発温度が-40°Cの時の値を示します。

ユニットクーラ <大形 低温用>

霜取方式：ヒータ

項目		形名	UCR-D20BHA (-BBN)	
取付方法			天井吊下げ	
外装ケース			アルミニウム (表面一部エンボス加工)	
使用温度		°C	-35~-5	
冷媒			R410A、R463A-J (現地チャージ)	
電源			三相 200V 60Hz (送風機：三相)	
冷却能力 <注1>	R410A	TD7K	kW	13.8
		TD10K		19.8
		TD13K		25.7
	R463A-J	TD7K		13.8
		TD10K		19.8
		TD13K		25.7
冷却器	外表面伝熱面積		m ²	98.3
	フィンピッチ		mm	8.0
	内容積		L	31.6
送風機	電動機出力		kW	0.6×4
	入力		W	2960
	ファン径		mm	φ490×4
風量		m ³ /min	500	
冷風到達距離 (0.5m/s)		m	24.0	
電気特性	運転	消費電力	kW	2.96
		運転電流	A	9.68
	霜取	消費電力	kW	14.9
		運転電流	A	43.3
霜取方式			ヒータ	
ヒータ容量	冷却器		kW	12.14
	ドレンパン		kW	2.00
	ファンガード		kW	-
	ダンパ		kW	0.80
	端子台		W	17
	液管		W	-
配管寸法 <注2>	冷却器入口		mm	φ19.05S
	冷却器出口		mm	φ38.1S
	外部均圧管		mm	φ6.35F
	排水管		mm	φ34 (R1ねじ加工)
付属		電磁弁・膨張弁	SEV-1004DY・JAE-E80GMD	
付属部品			オイルラップ、ドレン排水ホース、ホースバンド、ドレンホースヒータ (25W)、電磁弁固定板、ストレーナ、感温管バンド/ホルダ	
外形寸法<高さ×幅×奥行>		mm	803×3028×994	
質量	荷造質量		kg	308
	製品質量		kg	252
運転音<注3>			dB (A)	
			70	

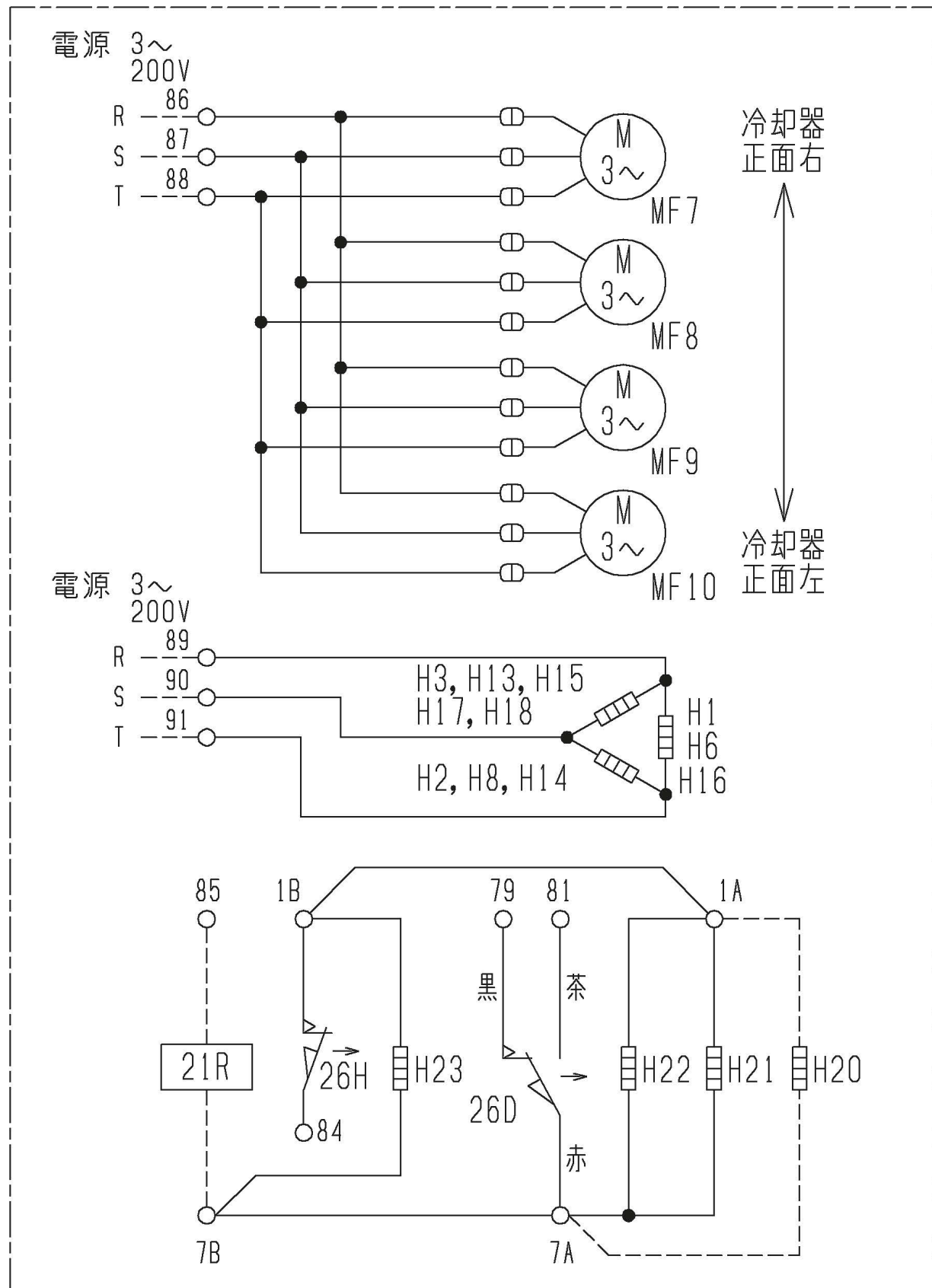
- 注1. 冷却能力 (負荷となる送風機の入力を含む) の条件は次のとおりです。
R410A時：過熱度 4K、無着霜状態
R463A-J時：UC出口温度-蒸発温度=4K、無着霜状態
TDはユニットクーラ入口空気温度と蒸発温度の差を示します。(TD=ユニットクーラ入口空気温度-蒸発温度)
R463A-J時の蒸発温度は蒸発器入口温度と低圧飽和ガス温度の平均値にて算出しています。
2. 配管寸法欄 記号F：フレア接続，記号S：叩付接続
3. 運転音値の測定条件は次のとおりです。
測定場所：無響音室相当でユニット前面中心より45° 下方向に距離1m
4. 製品仕様は改良などのため、予告なしに変更する場合があります。
5. 運転電流は各相の最大値を示します。
6. 霜取設定 (霜取周期、霜取時間、水切り時間など) は、試運転後の実運用時の状況を確認の上、設定ください。
7. 庫内温度を制御するサーミスタは、使用温度範囲を逸脱しないよう、ユニットクーラの吸い込み口近傍に設置してください。
8. 冷媒毎に膨張弁開度設定が必要です。
膨張弁はR410A冷媒用に調整しておりますので、R463A-J冷媒で使用の際は工事説明書に沿って調整下さい。
9. 同一の冷蔵庫内に複数台設置された場合、冷却運転・霜取運転を同時に行わないでください。
個別に霜取運転を行うと、設置状況によっては霜取運転中のユニットクーラに冷風があたり、除霜不良や着霜により吹出ダンパの開閉不良が発生する場合があります。



注1.冷却器入口配管寸法は付属の膨張弁出口径に合わせております。
 冷凍機との接続配管寸法は冷凍機出口配管寸法に合わせてください。
 注2.製品仕様は改良のため、予告なしに変更する場合があります。

本図面の所有権は三菱電機株式会社にある。
 THIS DOCUMENT IS THE PROPERTY OF MITSUBISHI ELECTRIC CORPORATION.

 DIMENSIONS ARE IN MILLIMETERS	作成日付 ISSUED	改定日付 REVISED	TITLE	
	2021-08-20		ユニットクーラ 外形図 UCR-D20BHA (-BBN)	
尺度 SCALE DO NOT SCALE	三菱電機株式会社		DWG.NO. W KA94COW3	REV. PAGE 1/1



記号	名称
H1~H3	電熱器(霜取り・冷却器吸込側)
H6	電熱器(トレンパン)
H8	電熱器(下部ヒータ)
H13~H16	電熱器(霜取り・冷却器吹出側)
H17, H18	電熱器(タンパ)
H21~H23	電熱器(端子台)
MF7~MF10	送風機用電動機
26D	温度開閉器(霜取終了)
26H	温度開閉器(過熱防止)
H20	トレンホースヒータ
21R	電磁弁

- 注1. ---は現地配線を示します。
 2. 接点部の矢印は、温度が上昇した場合の接点の動作方向を示します。

注. 製品の仕様は改良のため、予告なく変更することがあります。

本図面の所有権は三菱電機株式会社にある。
 THIS DOCUMENT IS THE PROPERTY OF MITSUBISHI ELECTRIC CORPORATION.

 DIMENSIONS ARE IN MILLIMETERS	作成日付 ISSUED	改定日付 REVISED	TITLE ユニットクーラ電気回路図 UCR-D20BHA (-BBN) UCR-D25BHA (-BBN)		
	2021-08-20		DWG.NO.	REV.	PAGE
尺度 SCALE DO NOT SCALE	三菱電機株式会社			W KA94U210	1/1

UCR-D形ユニットクーラ冷却能力線図

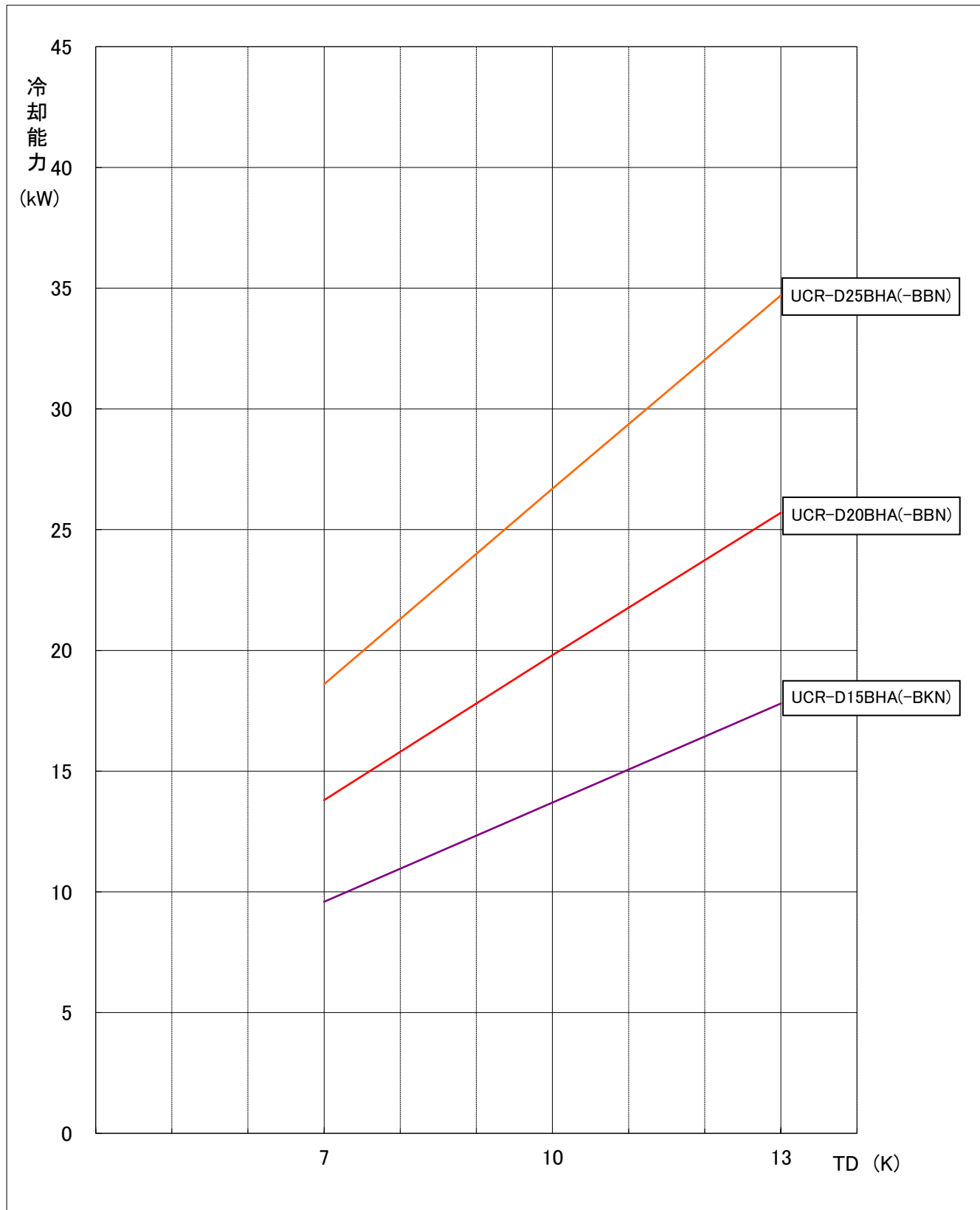
電源 三相 200V 60Hz

冷媒 R463A-J

ユニットクーラ出口温度-蒸発温度=4K

(蒸発温度=(蒸発器入口温度+低圧飽和ガス温度)/2)

注) 冷却能力は、負荷となる送風機の入力は差し引いておりません。



三菱電機株式会社

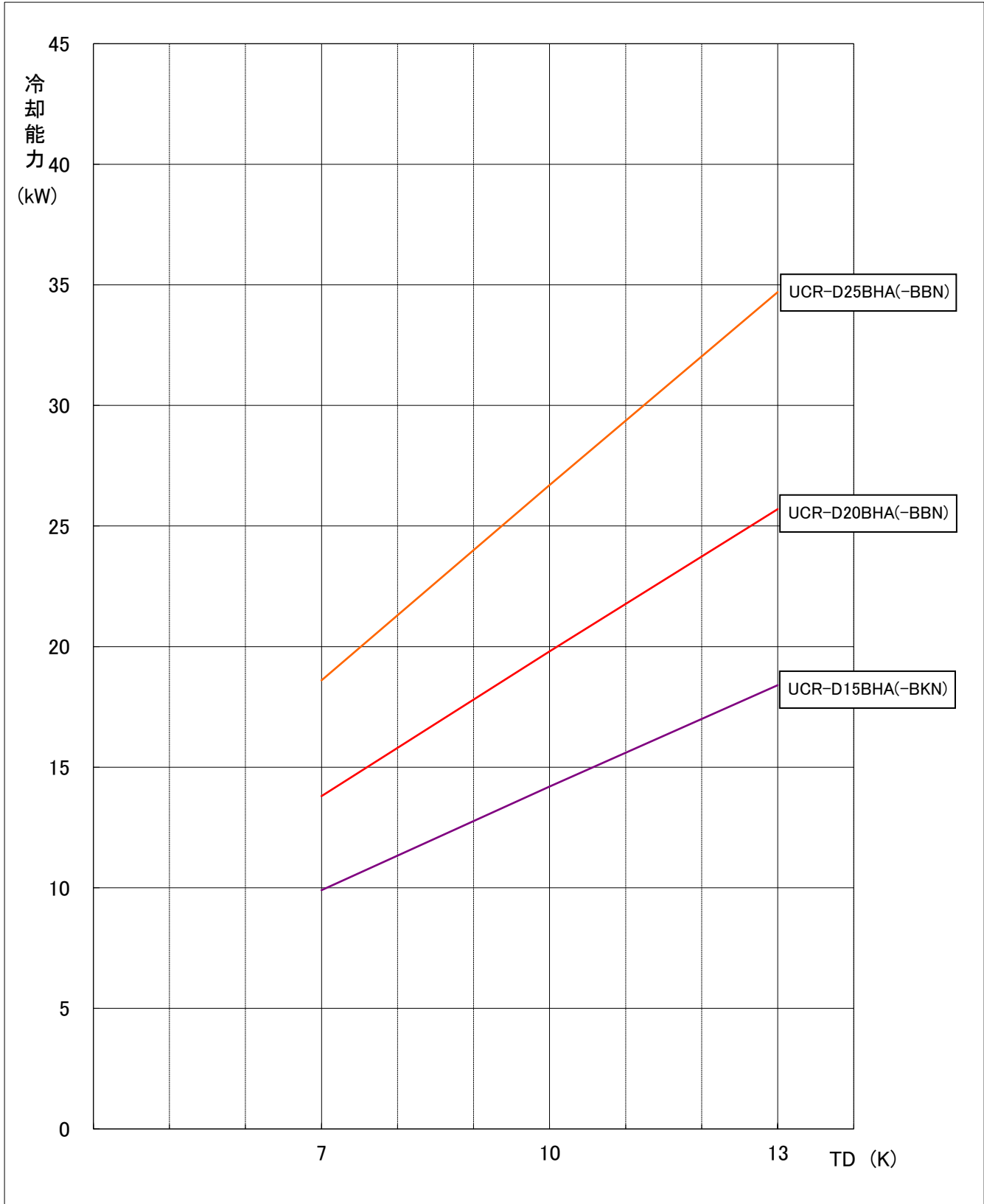
UCR-D形ユニットクーラ冷却能力線図

電源 三相 200V 60Hz

冷媒 R410A

過熱度(ユニットクーラ出口温度-低圧飽和ガス温度) = 4K

注) 冷却能力は、負荷となる送風機の入力は差し引いておりません。



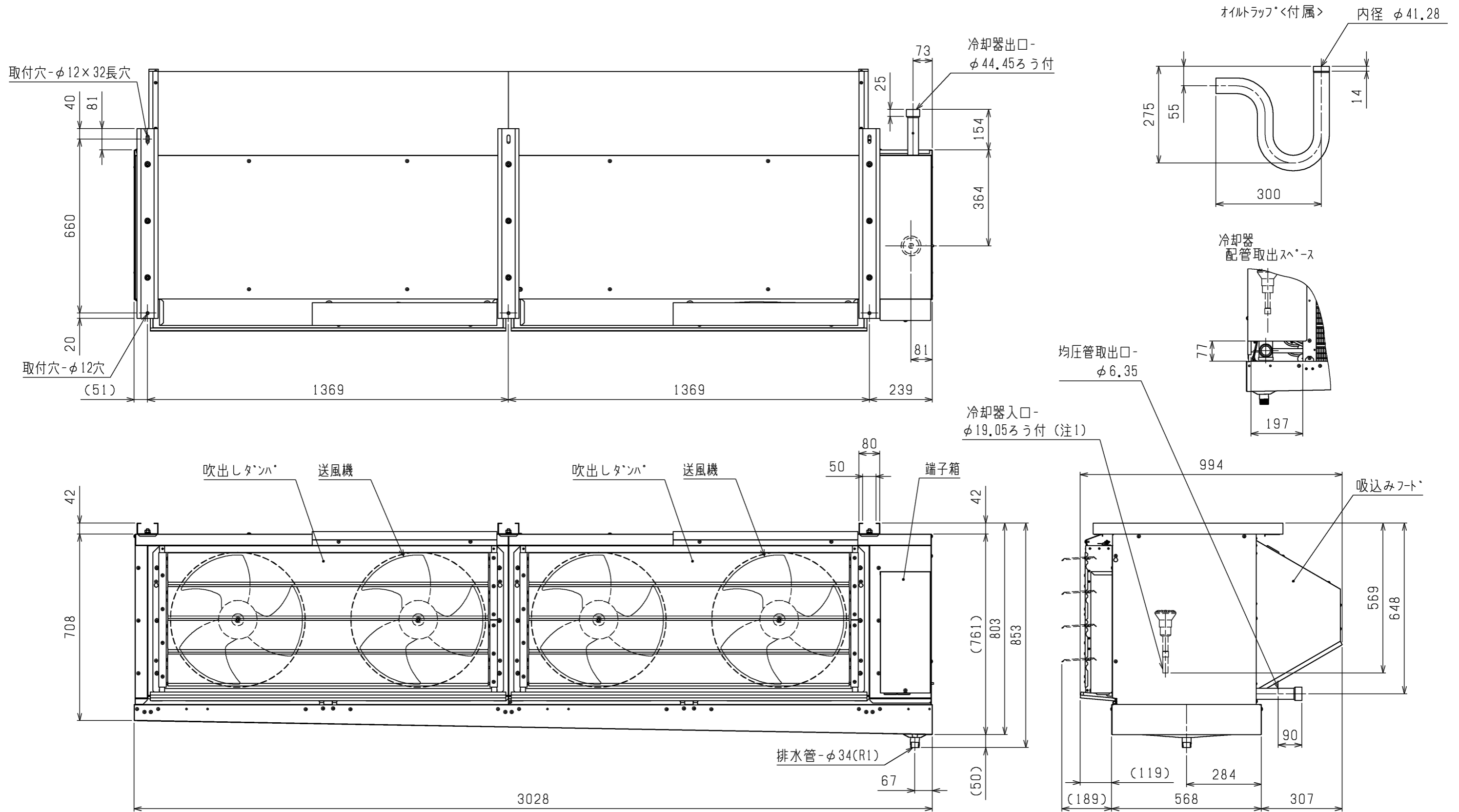
WAN69-6359

ユニットクーラ <大形 低温用>

霜取方式：ヒータ

項目		形名	UCR-D25BHA(-BBN)	
取付方法			天井吊下げ	
外装ケース			アルミニウム(表面一部エンボス加工)	
使用温度		°C	-35~-5	
冷媒			R410A、R463A-J(現地チャージ)	
電源			三相 200V 60Hz(送風機：三相)	
冷却能力 <注1>	R410A	TD7K	kW	18.6
		TD10K		26.7
		TD13K		34.7
	R463A-J	TD7K		18.6
		TD10K		26.7
		TD13K		34.7
冷却器	外表面伝熱面積		m ²	98.3
	フィンピッチ		mm	8.0
	内容積		L	46.8
送風機	電動機出力		kW	0.6×4
	入力		W	2960
	ファン径		mm	φ490×4
風量		m ³ /min	500	
冷風到達距離(0.5m/s)		m	24.0	
電気特性	運転	消費電力	kW	2.96
		運転電流	A	9.68
	霜取	消費電力	kW	14.9
		運転電流	A	43.3
霜取方式			ヒータ	
ヒータ容量	冷却器		kW	12.14
	ドレンパン		kW	2.00
	ファンガード		kW	-
	ダンパ		kW	0.80
	端子台		W	17
	液管		W	-
配管寸法 <注2>	冷却器入口		mm	φ19.05S
	冷却器出口		mm	φ41.28S
	外部均圧管		mm	φ6.35F
	排水管		mm	φ34(R1ねじ加工)
付属	電磁弁・膨張弁		SEV-1004DY・JAE-E100GMD	
付属部品		オイルラップ、ドレン排水ホース、ホースバンド、ドレンホースヒータ(25W)、電磁弁固定板、ストレーナ、感温管バンド/ホルダ		
外形寸法<高さ×幅×奥行>		mm	803×3028×994	
質量	荷造質量		kg	332
	製品質量		kg	276
運転音<注3>		dB(A)	70	

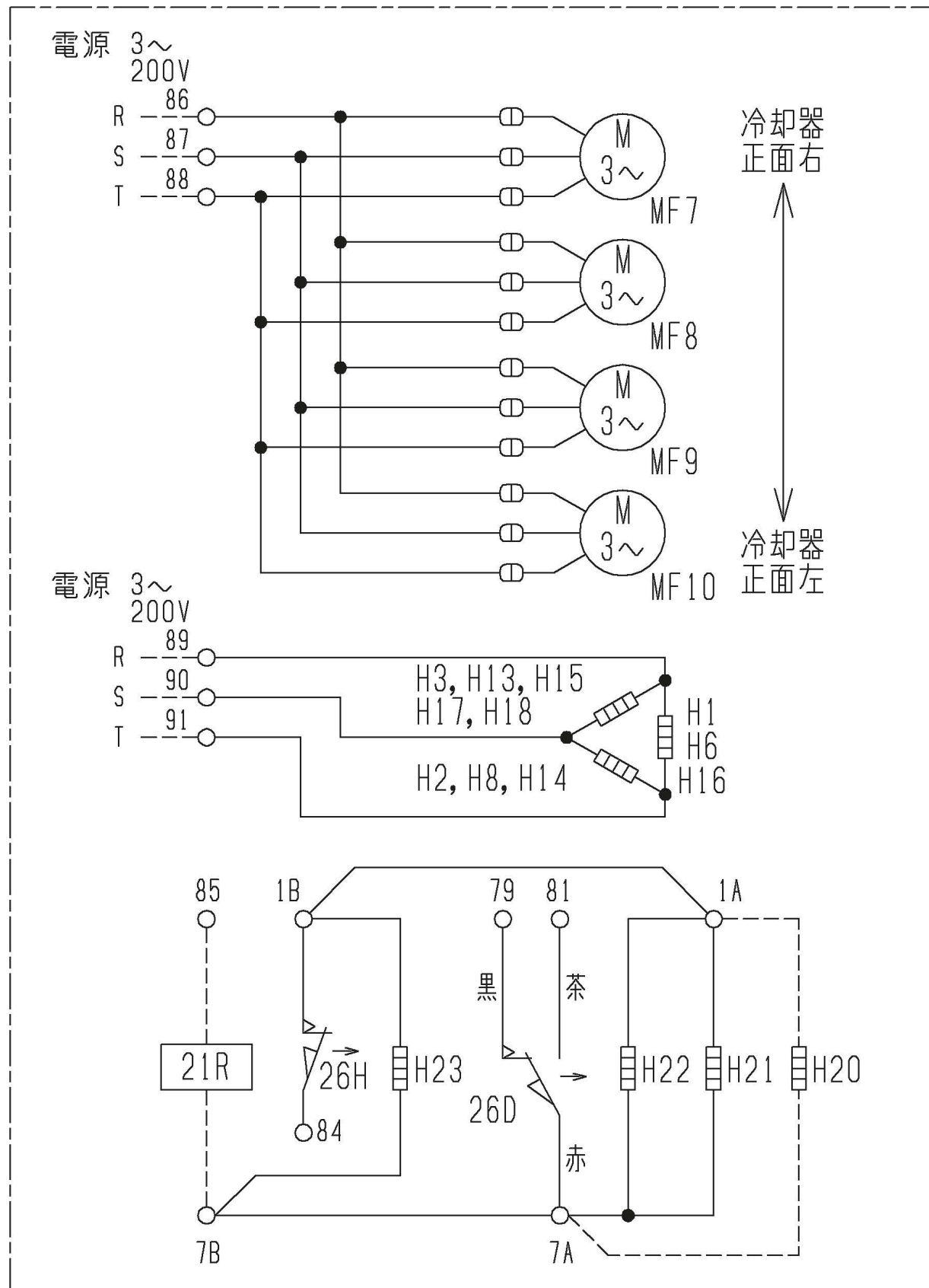
- 注1. 冷却能力(負荷となる送風機の入力を含む)の条件は次のとおりです。
R410A時：過熱度 4K、無着霜状態
R463A-J時：UC出口温度-蒸発温度=4K、無着霜状態
TDはユニットクーラ入口空気温度と蒸発温度の差を示します。(TD=ユニットクーラ入口空気温度-蒸発温度)
R463A-J時の蒸発温度は蒸発器入口温度と低圧飽和ガス温度の平均値にて算出しています。
2. 配管寸法欄 記号F：フレア接続、記号S：叩付接続
3. 運転音値の測定条件は次のとおりです。
測定場所：無響音室相当でユニット前面中心より45°下方向に距離1m
4. 製品仕様は改良などのため、予告なしに変更する場合があります。
5. 運転電流は各相の最大値を示します。
6. 霜取設定(霜取周期、霜取時間、水切り時間など)は、試運転後の実運用時の状況を確認の上、設定ください。
7. 庫内温度を制御するサーミスタは、使用温度範囲を逸脱しないよう、ユニットクーラの吸い込み口近傍に設置してください。
8. 冷媒毎に膨張弁開度設定が必要です。
膨張弁はR410A冷媒用に調整しておりますので、R463A-J冷媒で使用の際は工事説明書に沿って調整下さい。
9. 同一の冷蔵庫内に複数台設置された場合、冷却運転・霜取運転を同時に行わないでください。
個別に霜取運転を行うと、設置状況によっては霜取運転中のユニットクーラに冷風があたり、除霜不良や着霜により吹出ダンパの開閉不良が発生する場合があります。



本図面の所有権は三菱電機株式会社にある。
THIS DOCUMENT IS THE PROPERTY OF MITSUBISHI ELECTRIC CORPORATION.

注1. 冷却器入口配管寸法は付属の膨張弁出口径に合わせております。
冷凍機との接続配管寸法は冷凍機出口配管寸法に合わせてください。
注2. 製品仕様は改良のため、予告なしに変更する場合があります。

 DIMENSIONS ARE IN MILLIMETERS	作成日付 ISSUED	改定日付 REVISED	TITLE		
	2021-08-20		ユニットクーラ 外形図 UCR-D25BHA (-BBN)		
尺度 DO NOT SCALE	三菱電機株式会社		DWG.NO. W KA94COW4	REV.	PAGE 1/1



記号	名称
H1~H3	電熱器(霜取り・冷却器吸込側)
H6	電熱器(トレンパン)
H8	電熱器(下部ヒータ)
H13~H16	電熱器(霜取り・冷却器吹出側)
H17, H18	電熱器(タンパ)
H21~H23	電熱器(端子台)
MF7~MF10	送風機用電動機
26D	温度開閉器(霜取終了)
26H	温度開閉器(過熱防止)
H20	トレンホースヒータ
21R	電磁弁

- 注1. ---は現地配線を示します。
 2. 接点部の矢印は、温度が上昇した場合の接点の動作方向を示します。

注. 製品の仕様は改良のため、予告なく変更することがあります。

本図面の所有権は三菱電機株式会社にある。

THIS DOCUMENT IS THE PROPERTY OF MITSUBISHI ELECTRIC CORPORATION.

 DIMENSIONS ARE IN MILLIMETERS	作成日付 ISSUED	改定日付 REVISED	TITLE ユニットクーラ電気回路図 UCR-D20BHA (-BBN) UCR-D25BHA (-BBN)		
	2021-08-20		DWG.NO.	REV.	PAGE
尺度 SCALE DO NOT SCALE	三菱電機株式会社			W KA94U210	1/1

UCR-D形ユニットクーラ冷却能力線図

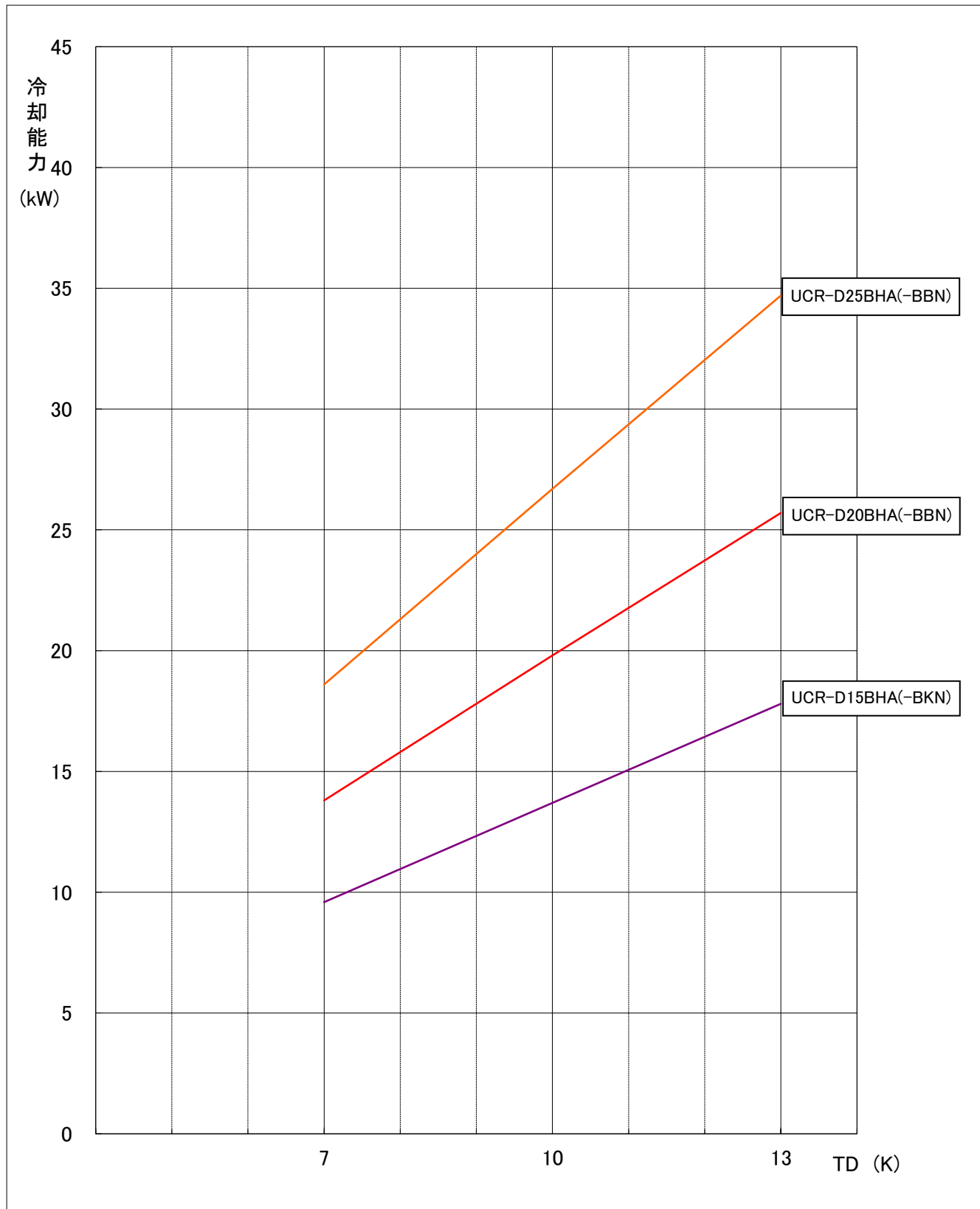
電源 三相 200V 60Hz

冷媒 R463A-J

ユニットクーラ出口温度-蒸発温度=4K

(蒸発温度=(蒸発器入口温度+低圧飽和ガス温度)/2)

注) 冷却能力は、負荷となる送風機の入力は差し引いておりません。



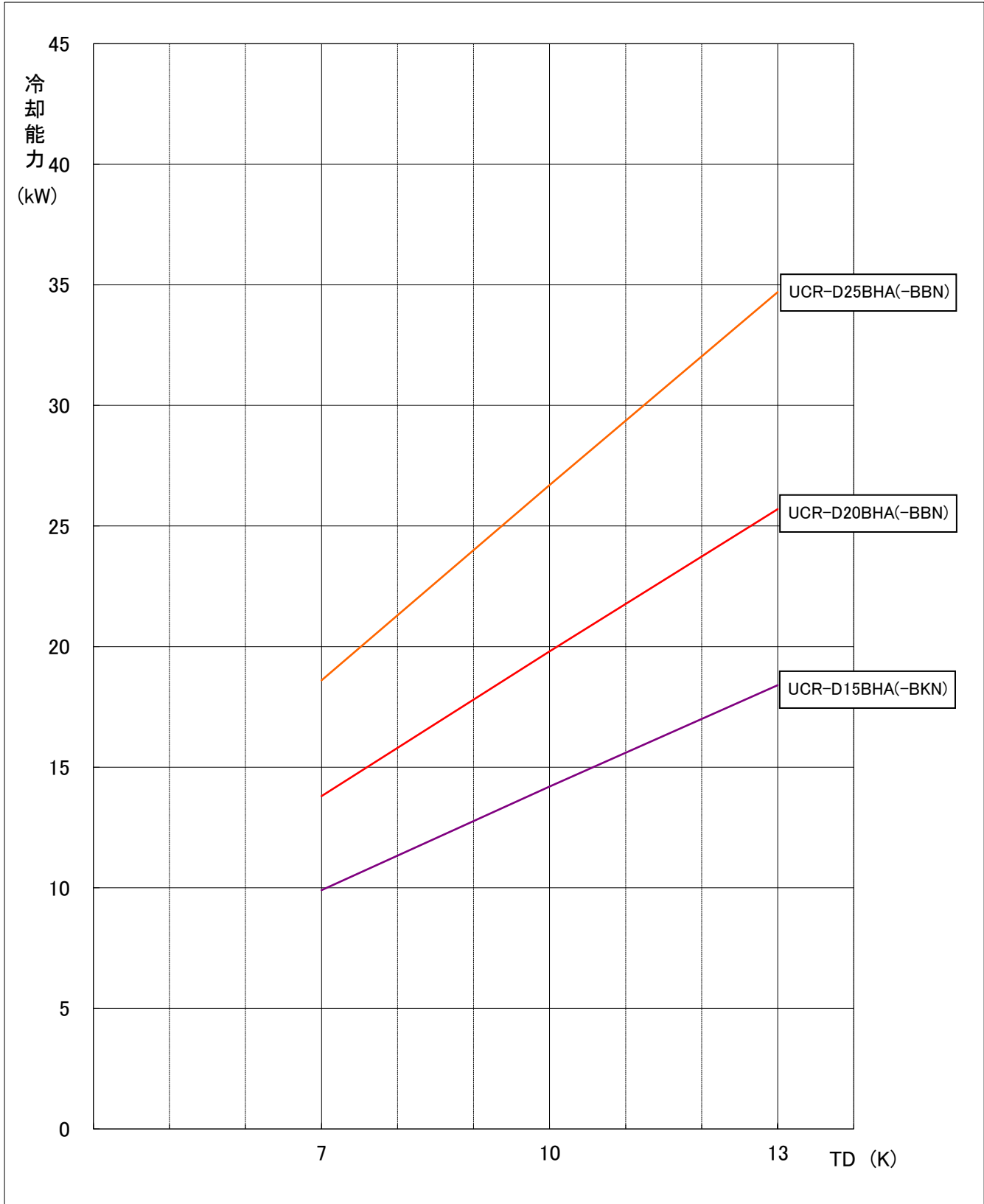
UCR-D形ユニットクーラ冷却能力線図

電源 三相 200V 60Hz

冷媒 R410A

過熱度(ユニットクーラ出口温度-低圧飽和ガス温度) = 4K

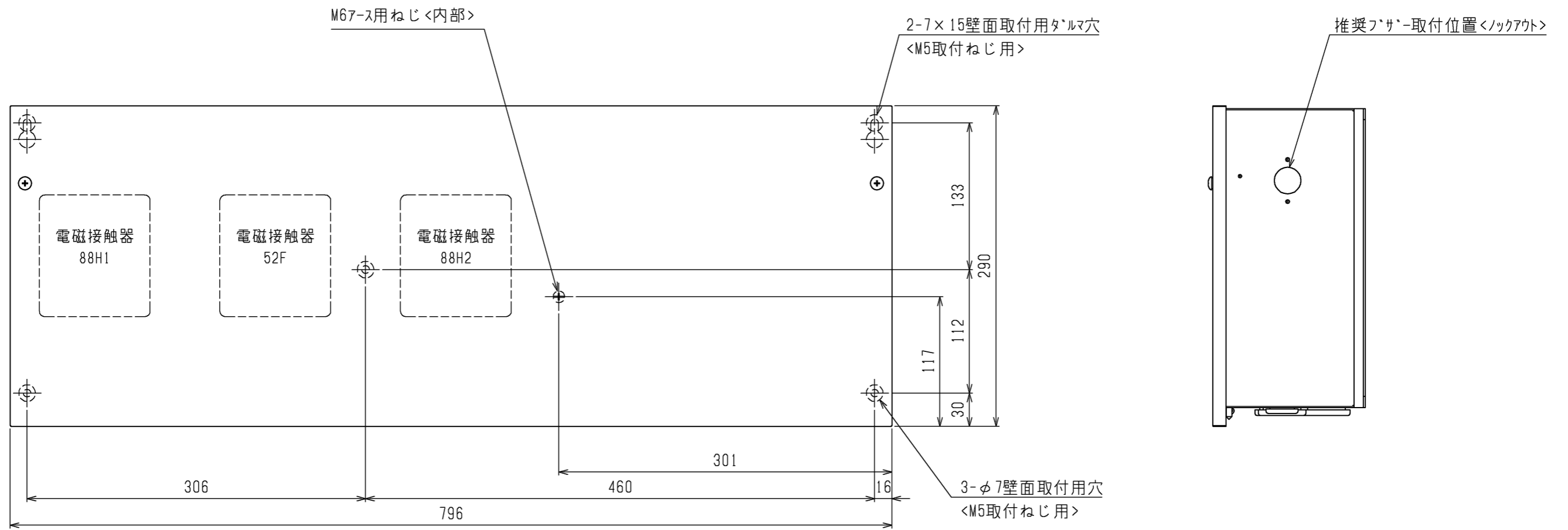
注) 冷却能力は、負荷となる送風機の入力は差し引いておりません。



項目		単位	RBS-P252HRB-Q
据付条件			屋内設置
		°C	周囲温度-10~+40(但し、凍結・結露なきこと)
電源			単相 200V 50/60Hz
外装色	接触器ボックス		マンセル5Y 8/1
	電子リモコン		マンセル4.48Y 7.92/0.66
霜取方式		—	ヒータ
冷蔵庫内使用温度範囲		°C	-55~+15
表示灯			運転
スイッチ			運転/停止・緊急停止・手動霜取・霜取りリセット・温度シフト・操作ロック
温度制御器	庫内温度制御方式		電子式
	庫内温度設定範囲	°C	-37~+17 <注4><注5>
電熱機用接触器<注3>	個数		有<2>
	接点最大電流(AC200~220V)	A	52.5×2 <抵抗負荷 AC1級>
送風機用接触器<注3>	個数		有<1>
	接点最大電流(AC200~220V)	A	35 <三相かご形、単相モータ AC3級>
霜取用タイマ			電子式 周期 0.5~99時間(0.5時間毎設定、運転積算時間) 時刻(1日最大12回まで)
付属部品			サーミスタ(庫内温度、リード線20m)・サーミスタ取付具一式・リモコンケーブル(2心5m) 電子リモコン(RB-4DG)
外形寸法 (電子リモコン)	高さ	mm	120
	幅	mm	130
	奥行	mm	28
外形寸法 (接触器 ボックス)	高さ	mm	290
	幅	mm	796
	奥行	mm	138
製品質量<注1>		kg	11.8

注1. 電子リモコンと接触器ボックスの合計の値です。

- 適合コンテナシングユニット、ユニットクーラとの配線は、現地接続となります。
- 接触器の最大電流が、記載値を超えない範囲で使用願います。
- 別売の超低温用サーミスタ(TM-U5)と組合せた場合、庫内温度設定範囲は、-57~-23°Cとなります。
- 庫内温度設定範囲の上限値・下限値は、-37~+24°Cの間の任意の値に変更可能です。
ただし、超低温用設定のときは、この機能は使用できません。
- 製品仕様は改良などのため、予告なしに変更する場合があります。
- 霜取設定(霜取周期、霜取時間、水切り時間など)は、試運転後の実運用時の状況を確認の上、設定ください。
- 庫内温度サーミスタは据付工事説明書をご参考の上、ユニットクーラ吸い込み口近傍に設置してください。



電磁接触器(88H1)

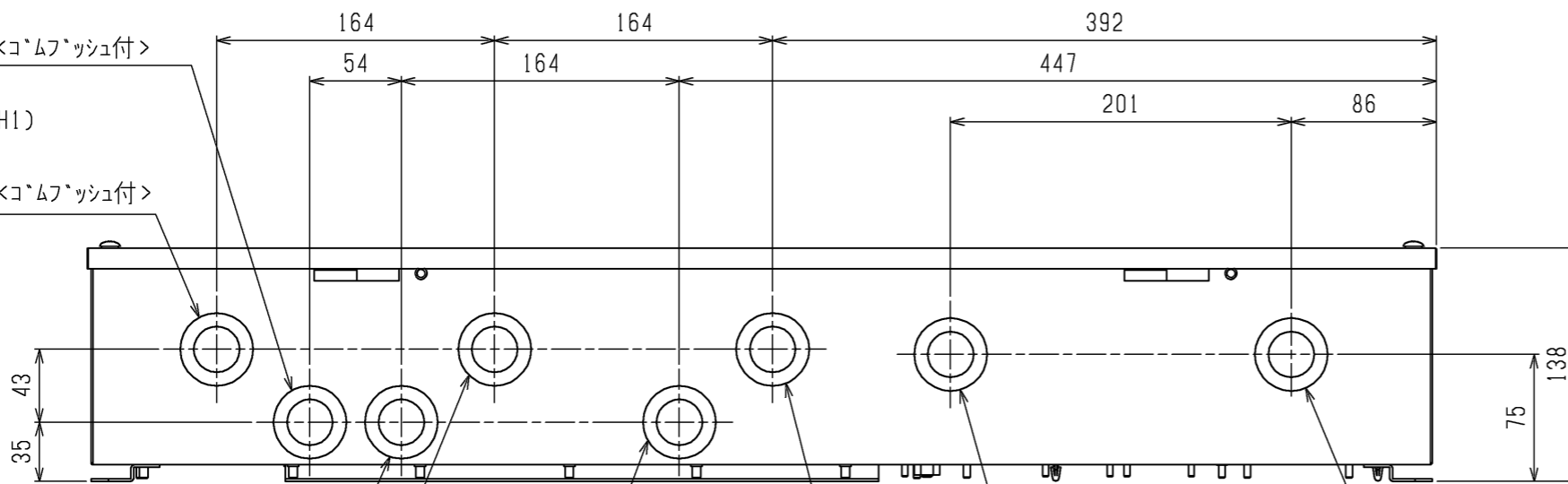
一次側配線用

φ34配線通し穴<コムフッシ付>

電磁接触器(88H1)

二次側配線用

φ34配線通し穴<コムフッシ付>



電磁接触器(52F)

一次側配線用

φ34配線通し穴<コムフッシ付>

電磁接触器(52F)

二次側配線用

φ34配線通し穴<コムフッシ付>

電磁接触器(88H2)

一次側配線用

φ34配線通し穴<コムフッシ付>

電磁接触器(88H2)

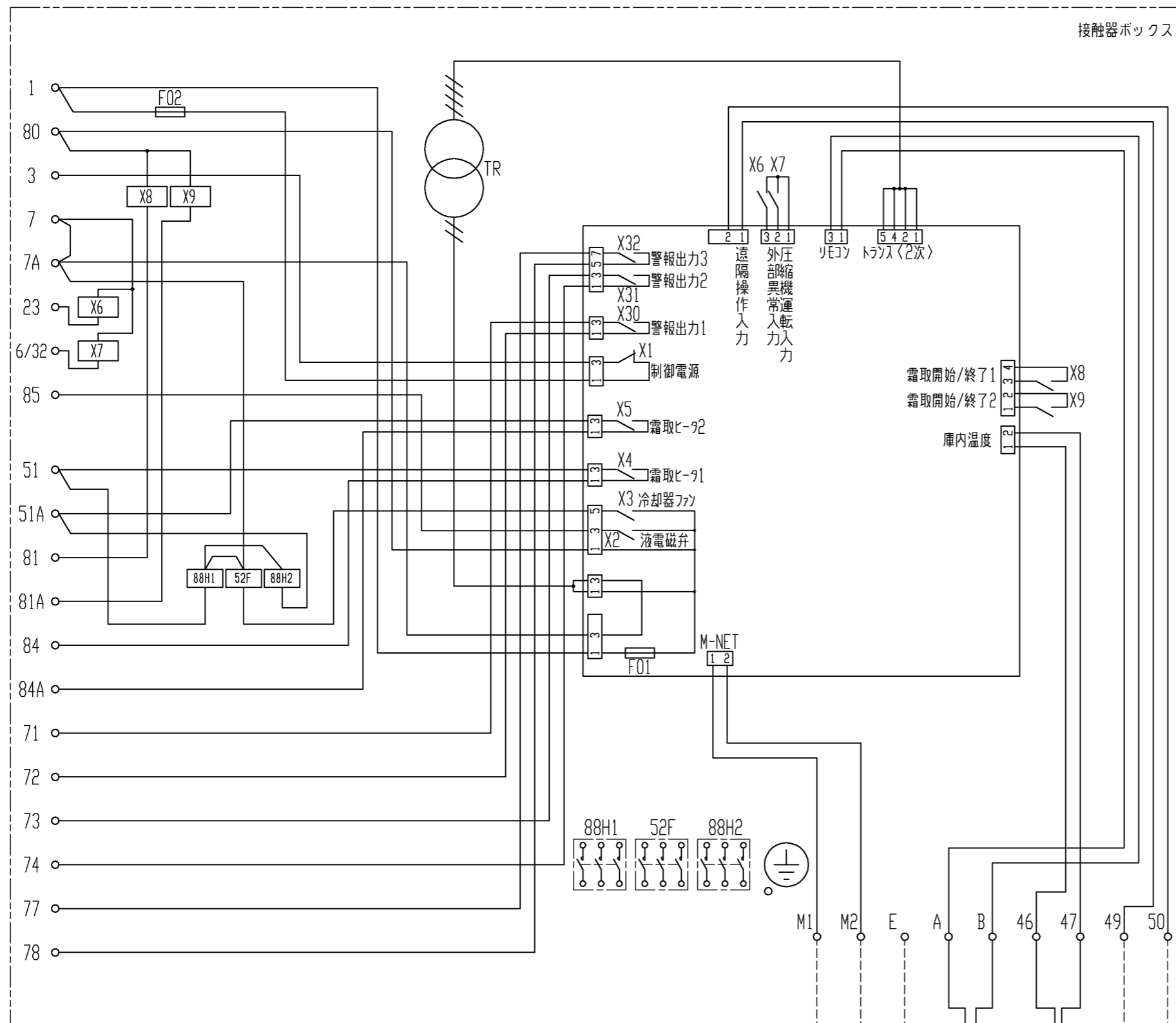
二次側配線用

φ34配線通し穴<コムフッシ付>

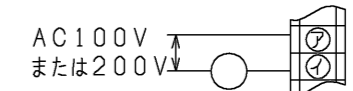
	RBH-P(C)45NRB-Q	RBS-P(C)25HRB-Q	RBS-P(C)252HRB-Q
52F	有	有	有
88H1	無	有	有
88H2	無	無	有

1. 製品固定は落下防止のため、必ず5点で実施してください。
2. ロックアウト取り外し時は、内部配線に気をつけて実施ください。
3. 電磁接触器、端子台に接続する配線に、張力がかからないように電線管の使用をお願いします。
4. 取付方向は、コムフッシが下になるように取付けてください。
5. 製品の仕様は改良のため、予告なく変更する場合があります。

	作成日付 ISSUED	改定日付 REVISED	TITLE クオリティコントローラ外形図 RBH-P(C) 45NRB-Q RBS-P(C) 25HRB-Q RBS-P(C) 252HRB-Q
DIM. mm	15-07-03		
SCALE NTS	三菱電機株式会社		DRW.NO. W KA94T063
		REV.	PAGE 1/1



- 注1. 主回路配線・制御回路配線に沿わせないでください。
 注2. 異常・警報信号を外部に取出す場合は、下図のように配線してください。
 なお、出力内容は基板設定により変更可能です。
 詳細は据付工事説明書を参照してください。

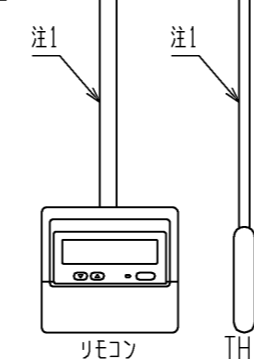
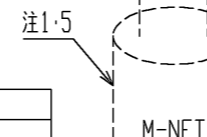


端子番号	名称	出荷時設定
71 72	警報出力1	外部(コンデンシングユニット)異常
73 74	警報出力2	高温異常
77 78	警報出力3	50℃高温異常

3. 中継基板の設定を変更することにより、外部入力接点による制御が可能です。
 (詳細は据付工事説明書を参照してください。)
 外部入力接点は、微小電流用の無電圧接点としてください。
 接点定格 DC15V 0.1A以上
 最小適用負荷 1mA以下
4. ユニットクーラを1台のみ接続とする場合は、コントローラの81A-7A端子間を短絡してください。(短絡しなかった場合、霜取りが終了せず冷却不良となります。)
5. M-NET伝送線には、2心シールド線(CVVS・CPEVS・MVVS)1.25mm²をご使用になり、シールドアースをとってください。

記号説明

記号	名称	記号	名称
F01	ヒューズ<基板: 6A>	X5	中継基板内補助継電器<霜取ヒ-72>
F02	ヒューズ<制御回路: 5A>	X6~X9	補助継電器
TH1	サーミスタ<庫内温度>	X30	中継基板内補助継電器<警報出力1: 外部異常>注2
TR	トランス	X31	中継基板内補助継電器<警報出力2: 高温>注2
X1	中継基板内補助継電器<制御電源>	X32	中継基板内補助継電器<警報出力3: 50℃高温>注2
X2	中継基板内補助継電器<液電磁弁>	52F	電磁接触器<送風機>
X3	中継基板内補助継電器<冷却器ファン>	88H1	電磁接触器<霜取ヒ-71>
X4	中継基板内補助継電器<霜取ヒ-71>	88H2	電磁接触器<霜取ヒ-72>



外部入力接点(現地手配)
注3

注. 製品の仕様は改良などのため、予告なく変更する場合があります。

	作成日付 ISSUED	改定日付 REVISED	TITLE クオリティコントローラ RBS-P(C) 252HRB-Q 電気回路図
DIM. mm	15-07-03		
SCALE NTS	三菱電機株式会社		DRW.NO. W KA94T072
		REV.	PAGE 1/1



操作パネル開放状態



注.製品の仕様は改良などのため、予告なく変更する場合があります。

	作成日付 ISSUED	改定日付 REVISED	TITLE リモコン外形図 RB-4DG		
	DIM. mm	15-07-02			
SCALE NTS	三菱電機株式会社		DRW.NO. W KA94T060	REV.	PAGE 1/1