

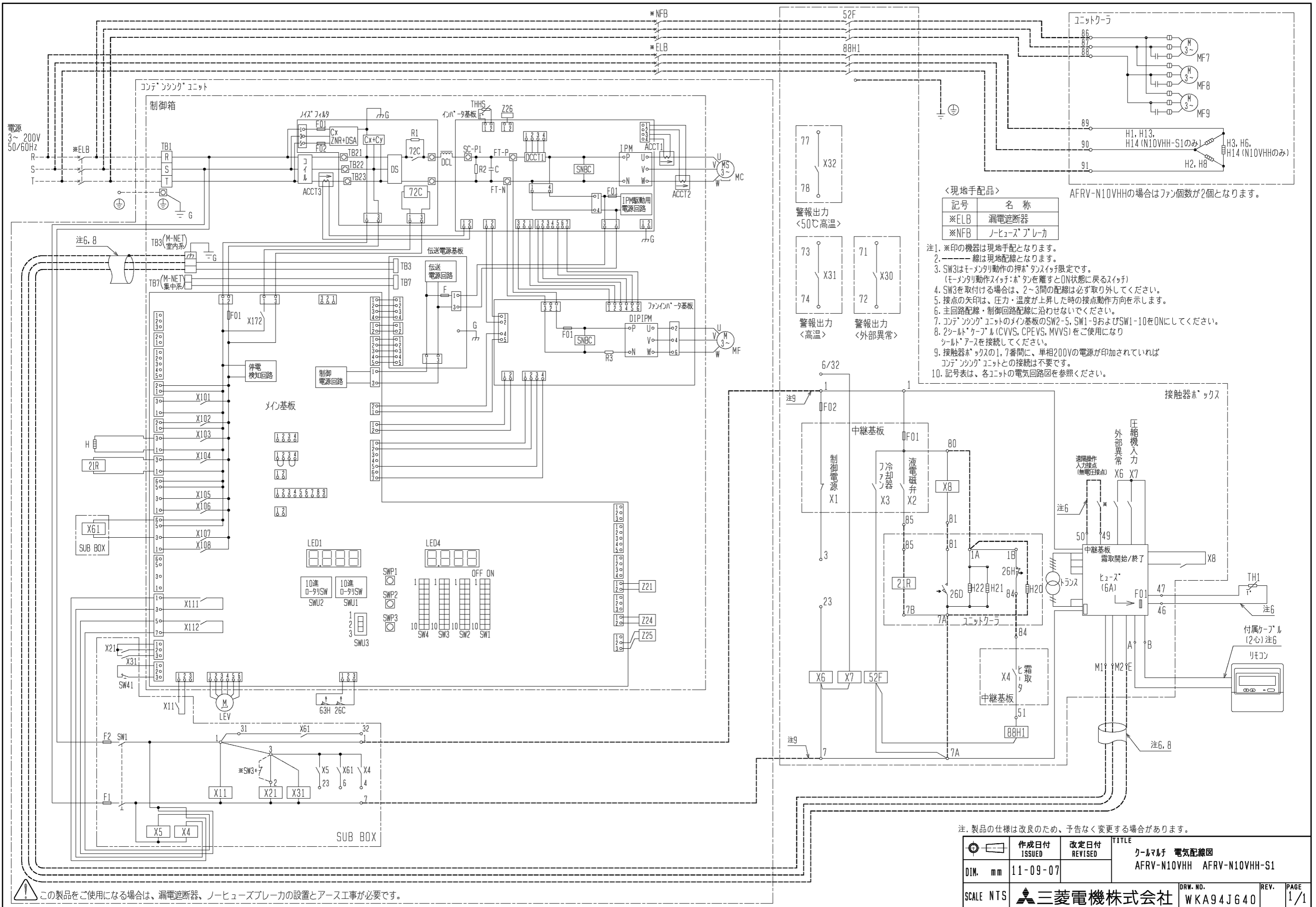
| 項目                              |          | 形名        | AFRV-N10VHH-S1 |         |
|---------------------------------|----------|-----------|----------------|---------|
| 使用<br>範囲                        | 外気温度     | °C        | -5~+43         |         |
|                                 | 庫内温度     | °C        | -30~-5         |         |
| 電源                              |          |           | 三相 200V 50Hz   |         |
| 冷媒                              |          |           | R410A          |         |
| 冷却能力<注1>                        |          | kW        | 11.4           |         |
| 電気<br>特性                        | 運転       | 消費電力 <注1> | kW             | 9.8     |
|                                 |          | 運転電流 <注1> | A              | 34.3    |
|                                 | 霜取       | 始動電流      | A              | 19.2    |
|                                 |          | 消費電力 <注1> | kW             | 8.95    |
|                                 |          | 運転電流 <注1> | A              | 27.1    |
| コン<br>デン<br>シン<br>グ             | 形名       |           | ECOV-EN75B     |         |
|                                 | 据付条件     |           | 屋外設置           |         |
|                                 | 定格出力     |           | kW             | 7.5     |
|                                 | 法定冷凍トン   |           | トン             | 4.7     |
|                                 | 配管<br>寸法 | ガス入口配管    | mm             | φ28.58S |
|                                 |          | 液出口配管     | mm             | φ12.7S  |
| 製品質量                            |          | kg        | 272            |         |
| ユ<br>ニ<br>ツ<br>ト<br>ク<br>ー<br>ラ | 形名×台数    |           | UCR-N15VHA×1   |         |
|                                 | 据付条件     |           | 天井吊下げ          |         |
|                                 | 送風機出力    |           | kW             | 0.6     |
|                                 | 冷却器      | 外表面伝熱面積   | m <sup>2</sup> | 44.6    |
|                                 |          | フィンピッチ    | mm             | 6.35    |
|                                 |          | 内容積       | L              | 13.5    |
|                                 | 霜取方式     |           |                | ヒータ     |
|                                 | 配管<br>寸法 | 液入口配管     | mm             | φ12.7S  |
|                                 |          | ガス出口配管    | mm             | φ34.92S |
| 製品質量                            |          | kg        | 90             |         |
| コントローラ                          |          | 形名        | RBS-N20HRA-HQ  |         |

注1. 測定条件は次の通りです。

標準条件, 外気温度: 32°C, 庫内温度: -20°C, 冷媒配管長さ: 5m, 無着霜状態

冷却能力は、送風機の庫内負荷を差引いた値です。

- 配管寸法欄 記号F: フレ接続、記号S: 凸付接続を示します。
- 製品仕様は改良等の為、予告なしに変更する場合があります。
- コンデンシングユニットは耐塩害仕様(BS)を含みます。
- ユニットクーラは防食仕様(BKN)を含みます。
- 運転電流は各相の最大値を示します。



＜現地手配品＞

| 記号   | 名称         |
|------|------------|
| ※ELB | 漏電遮断器      |
| ※NFB | ノーヒューズブレーカ |

- ※印の機器は現地手配となります。
- 線は現地配線となります。
- SW3はモニター動作の押しボタンスイッチ限定です。  
(モニター動作スイッチ: ボタンを離すとON状態に戻るスイッチ)
- SW3を取付ける場合は、2~3間の配線は必ず取り外してください。
- 接点の矢印は、圧力・温度が上昇した時の接点動作方向を示します。
- 主回路配線・制御回路配線に沿わせないでください。
- コンテナユニットのメイン基板のSW2-5, SW1-9およびSW1-10をONにしてください。
- シールドケーブル(CVVS, CPEVS, MVVS)をご使用になりシールドアースを接続してください。
- 接触器ボタンの1, 7番間に、単相200Vの電源が印加されていればコンテナユニットとの接続は不要です。
- 記号表は、各ユニットの電気回路図を参照ください。

AFRV-N10VHHの場合はファン個数が2個となります。

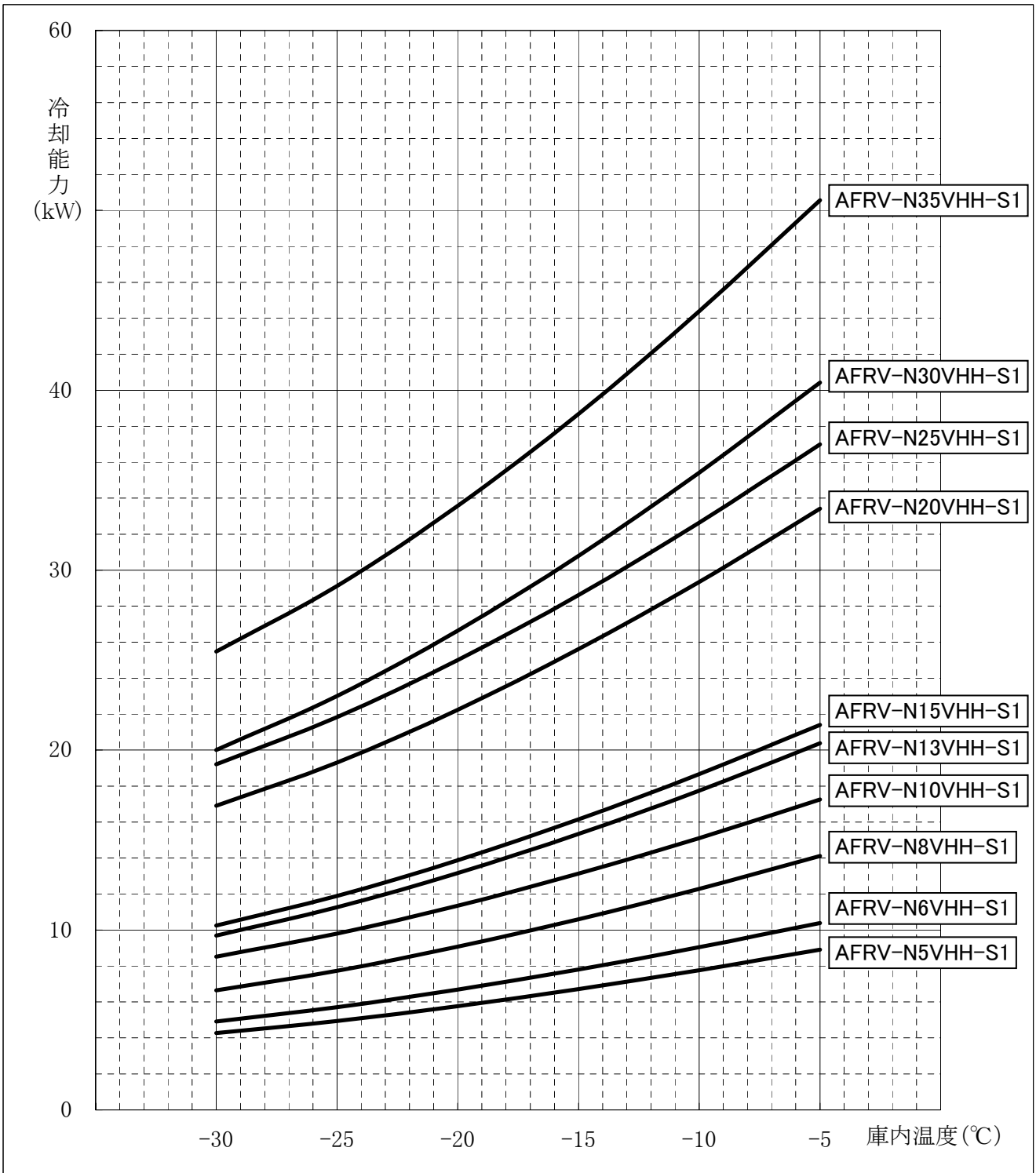
注. 製品の仕様は改良のため、予告なく変更する場合があります。

|           |                |                 |  |
|-----------|----------------|-----------------|--|
|           | 作成日付<br>ISSUED | 改定日付<br>REVISED | TITLE                                      |
|           | 11-09-07       |                 | クールマルチ 電気配線図<br>AFRV-N10VHH AFRV-N10VHH-S1 |
| SCALE NTS | 三菱電機株式会社       |                 | DRW. NO. WKA94J640<br>REV. PAGE 1/1        |

この製品をご使用になる場合は、漏電遮断器、ノーヒューズブレーカの設置とアース工事が必要です。

AFRV-N形クールマルチ冷却能力線図

5 0Hz



- 注1. 上記線図は外気32°C、冷媒配管長さ5mにおける値を示します。  
 冷却器用送風機の庫内負荷は差し引き済みです。  
 注2. 冷却器の着霜に伴う能力低下は差し引いておりません。

## 三菱電機株式会社

コンデンシングユニット

＜中・低温用＞

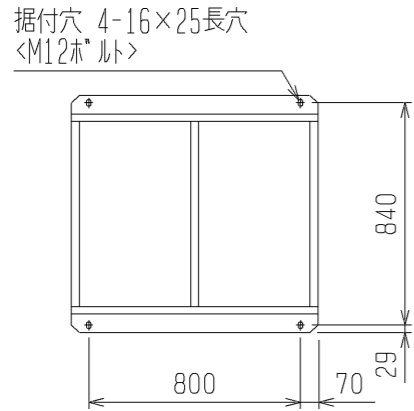
INV一体空冷式・＜R410A・スクロール＞

| 項目            | 単位              | ECO-V-EN75B(-BS・-BSG) |                              |                          |
|---------------|-----------------|-----------------------|------------------------------|--------------------------|
| 呼称出力          | kW              | 7.5                   |                              |                          |
| 法定冷凍トン        | トン              | 4.7                   |                              |                          |
| 吸入圧力飽和温度範囲    | °C              | -45~-5                |                              |                          |
| 冷媒            |                 | R410A                 |                              |                          |
| 据付条件          |                 | 屋外設置                  |                              |                          |
|               | °C              | 周囲温度-15~+43           |                              |                          |
| 電源            |                 | 三相 200V 50Hz          |                              |                          |
| 電気特性          | 消費電力 <注1>       | kW                    | 8.30                         |                          |
|               | 運転電流 <注1>       | A                     | 29.4                         |                          |
|               | 力率 <注1>         | %                     | 81.5                         |                          |
|               | 始動電流            | A                     | 15                           |                          |
| 出力周波数         | <注5>            | Hz                    | 30 ~ 80                      |                          |
| 冷凍能力          | <注1>            | kW                    | 8.50                         |                          |
| 圧縮機           | 形名              |                       | HNK92FA                      |                          |
|               | 定格出力            | kW                    | 9.1                          |                          |
|               | 押しのけ量           | m <sup>3</sup> /h     | 26.6                         |                          |
|               | 電熱器<オイル>        | W                     | 45                           |                          |
| 冷凍機油          | 種類              |                       | ダイヤモンド・フリース MEL32R           |                          |
|               | 初期充てん量          | 圧縮機                   | L                            | 3.2                      |
|               |                 | その他                   | L                            | 2.7 <アキュムレータ>            |
| 正規充てん量        | <注2>            | L                     | 2.3+2.7                      |                          |
| 凝縮器           | 熱交換器形式          |                       | プレートフィンチューブ式                 |                          |
|               | 送風機             | 電動機出力                 | W                            | 460×1                    |
|               |                 | ファン径                  | mm                           | φ700×1                   |
|               | 風量              | m <sup>3</sup> /min   |                              | 225                      |
| 凝縮圧力調整装置      |                 |                       | 電子ファンコントロール                  |                          |
| 受液器           | 内容量             | L                     | 28                           |                          |
|               | 可溶栓             |                       | 有<口径:3.1mm、溶融温度:74°C以下>      |                          |
| 容量制御          |                 |                       | インパ-タ方式<0-38~100%>           |                          |
| 始動方式          |                 |                       | インパ-タ始動                      |                          |
| 高圧カット防止機能     |                 |                       | 有                            |                          |
| 保護装置          | 圧力開閉器<高圧・低圧>    |                       | 有<高圧:機械式、低圧:テ-ジ-タル式>         |                          |
|               | 過電流保護           |                       | 有<53A設定>                     |                          |
|               | 温度開閉器<吐出>       |                       | 有<OFF:135°C、ON:115°C>        |                          |
|               | 温度開閉器<圧縮機インサ-モ> |                       | -                            |                          |
|               | ヒューズ            | 制御回路用                 |                              | 250V 3.15A×3、6A×2、6.3A×3 |
|               |                 | 凝縮器送風機用               |                              | 250V 15A                 |
| 逆相防止器         |                 |                       | -                            |                          |
| 油温検出保護        |                 |                       | 有                            |                          |
| 内蔵品           | 圧力計             |                       | 有<高圧>                        |                          |
|               | サクションアキュムレータ    |                       | 有<10L>                       |                          |
|               | 油分離器            |                       | 有                            |                          |
|               | ド-ライヤ           |                       | 有                            |                          |
| サイトグラス        |                 |                       | 有                            |                          |
| 付属部品          | 予備ヒューズ          |                       | 6A                           |                          |
|               | その他             |                       | フィ-ク-ジョ-イント、接続配管<液>、接続配管<吸入> |                          |
| 外装色           |                 |                       | マンデル 5Y 8/1                  |                          |
| 外形寸法<高さ×幅×奥行> | mm              | 1970×940×760          |                              |                          |
| 質量            | 荷造質量            | kg                    | 280                          |                          |
|               | 製品質量            | kg                    | 272                          |                          |
| 配管寸法<注3>      | 吸入配管            | mm                    | φ28.58S                      |                          |
|               | 液配管 <注6>        | mm                    | φ12.7S                       |                          |
|               | ホットガス配管         | mm                    | -                            |                          |
| 騒音            | <注4>            | dB (A)                | 53.5                         |                          |

- 注 1. 測定条件は、次のとおりです。  
 周囲温度: 32°C、蒸発温度: -40°C、吸入ガス温度: 18°C、インパ-タ圧縮機運転周波数: 80Hz
2. 延長配管が30mを超える場合は、10m当たり0.2Lの油を追加してください。
3. 配管寸法欄 記号F: フレ-接続、記号S: ツ-付接続
4. 騒音値の測定条件は次のとおりです。  
 周囲温度: 32°C、蒸発温度: -40°C、インパ-タ圧縮機運転周波数: 68Hz  
 ファンコントロール設定: 目標凝縮温度=外気温度+12°C  
 測定場所: 無響音室相当でユニット前面より距離1m、高さ1m
5. 外気温度が32°C以上の運転になると、冷凍能力が減少する場合があります。
6. 液配管には断熱材(20mm以上)を施してください。
7. 製品仕様は改良などのため、予告なしに変更する場合があります。

# 1. 据付ヒッチ

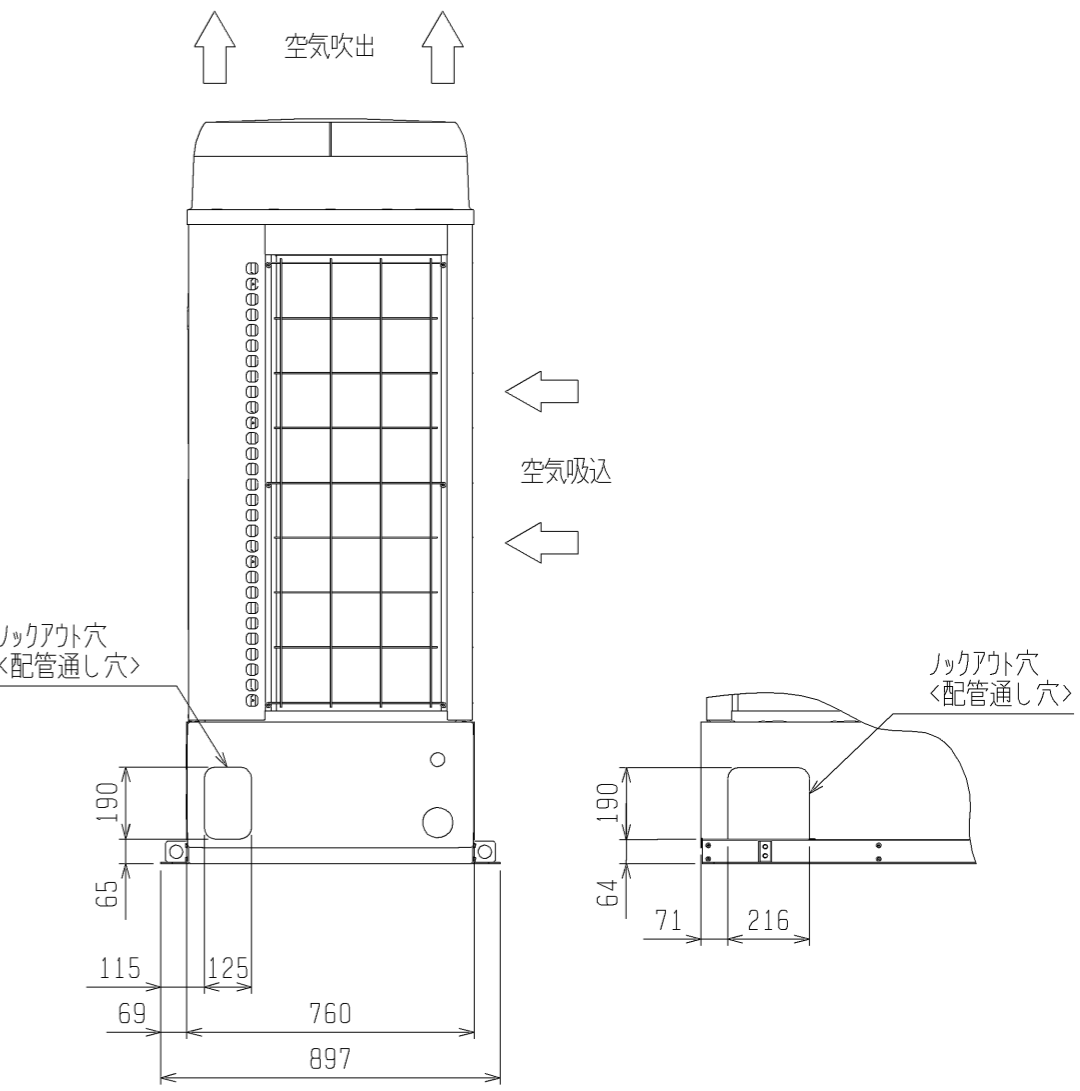
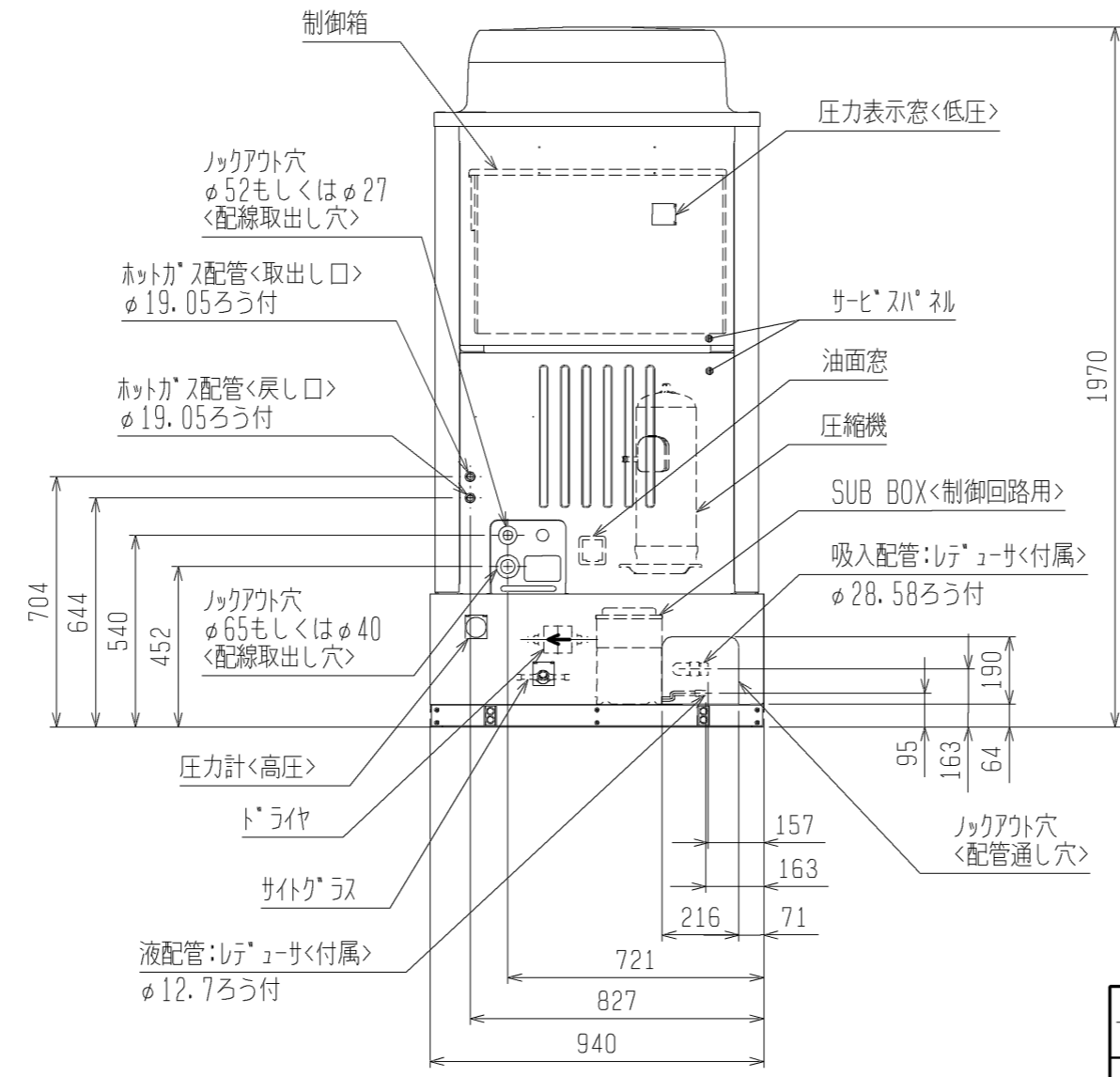
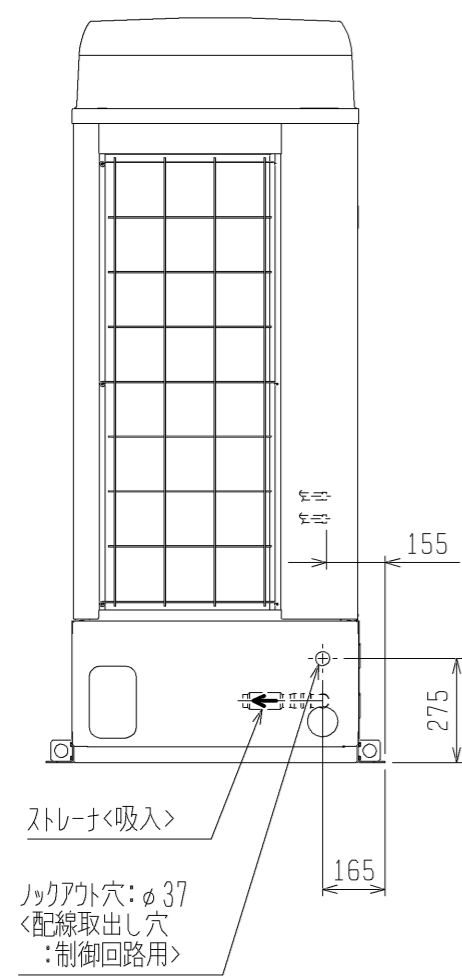
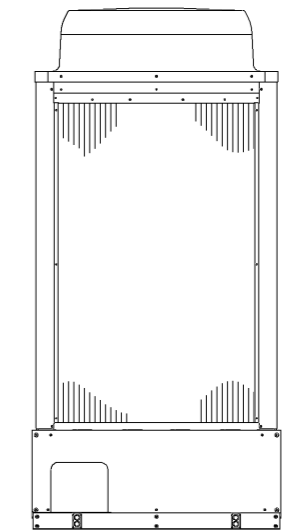
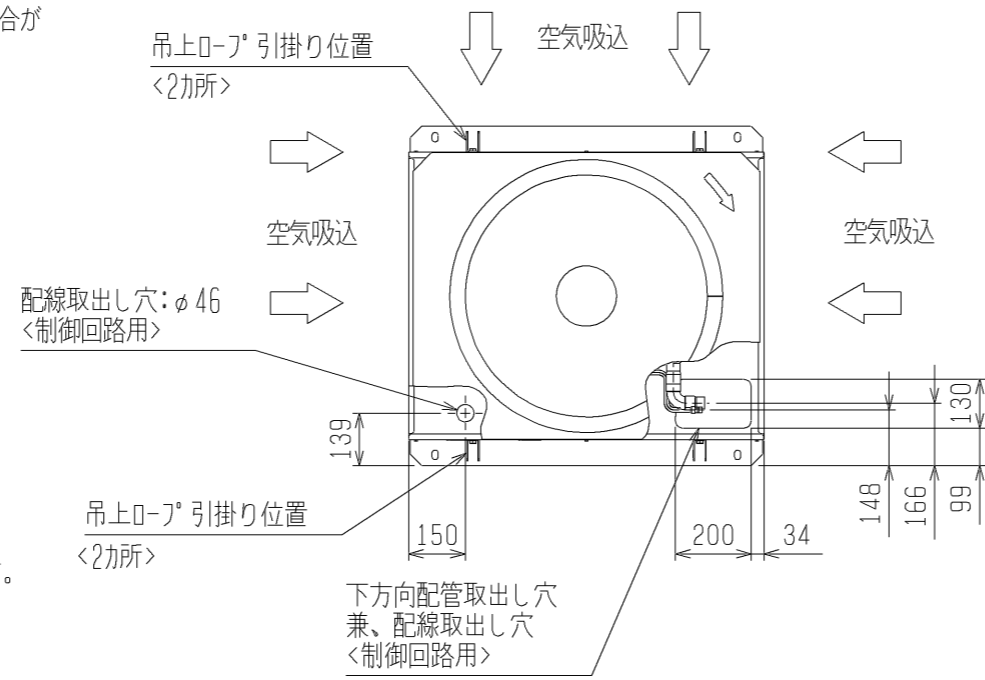
本製品の据付ヒッチは下図のとおりです。  
 なお、振動が据付部から伝搬し床・壁面から騒音や振動が発生する場合がありますので、必要に応じ十分な防振工事を行ってください。



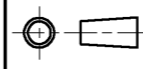
# 2. 配管・配線取入方向

配管接続は前面、右側面、右下面、後面の4方向から取入れできます。  
 配線接続は、前面の1方向から取入れできます。制御回路用配線は、左側面、左下面、右下面の3方向からも取入れできます。  
 ホットカス配管についてはユニット外取出し後の配管径をφ25.4としてください。(継手:現地手配)

注. 背面フィンガードは別売部品をご用意しております。



注. 製品の仕様は改良のため、予告なく変更する場合があります。

|  |  |                 |  |      |      |
|--|--|-----------------|--|------|------|
| <br>DIM. mm | 作成日付<br>ISSUED   | 改定日付<br>REVISED | TITLE  |      |      |
|  | 2011-09-14   | 2012-02-21      | 一体空冷式インバータスクロール形<br>コンプレッサユニット 外形図<br>ECOV-EN75B(-BS/-BSG) |      |      |
| SCALE NTS  |  三菱電機株式会社 |                 | DRW. NO.   | REV. | PAGE |
|  | WKN94L360  |                 | A  |      | 1/2  |

### 3. ユニット周囲の必要空間

#### ● 必要空間の基本



#### ● 単独設置で周囲に壁がある場合

1. ユニットは、下図に示す必要空間をとって設置してください。 <単位：mm>
2. 壁高さ<H>が<壁高さ制約>を超える場合は、<壁高さ制約>を超えた分の寸法<h>を※印の寸法に加算してください。

○後面側、壁面まで300mm以上の場合

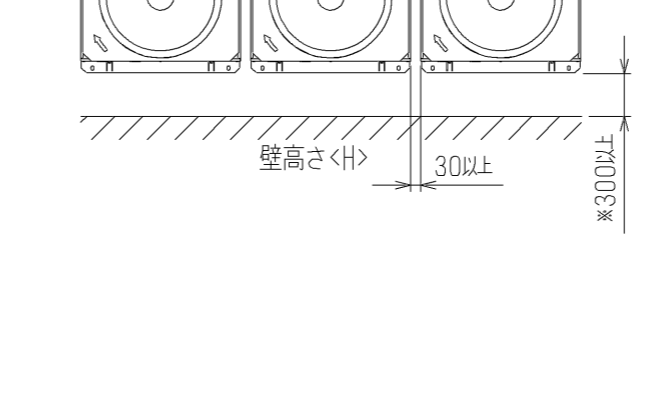
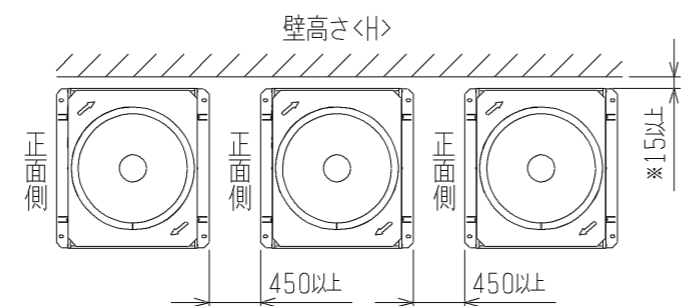


○後面側、壁面まで100mm以上の場合



#### ● 集中設置・連続設置の場合

1. 多数のユニットを設置する場合は、人の通路・風の流通を考慮して、各ブロック間に下図スペースをとってください。
2. 2方向は開放としてください。
3. 壁高さ<H>が<壁高さ制約>を超える場合は、<壁高さ制約>を超えた分の寸法<h>を※印の寸法に加算してください。

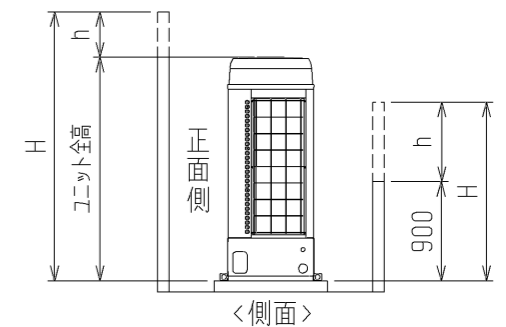


<単位：mm>



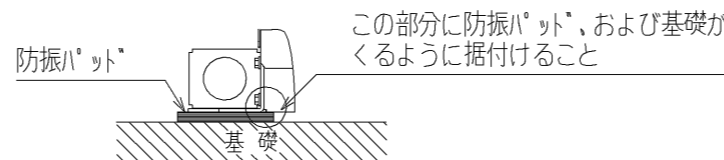
前後、側面の壁高さ<H>が、右記<壁高さ制約>を超える場合<壁高さ制約>を超えた分の寸法<h>を図中にある※印の寸法に加算してください。

<壁高さ制約> 正面：ユニットの全高以下  
後面：ユニット底面から900mm以下  
側面：ユニットの全高以下



### 4. 基礎施工

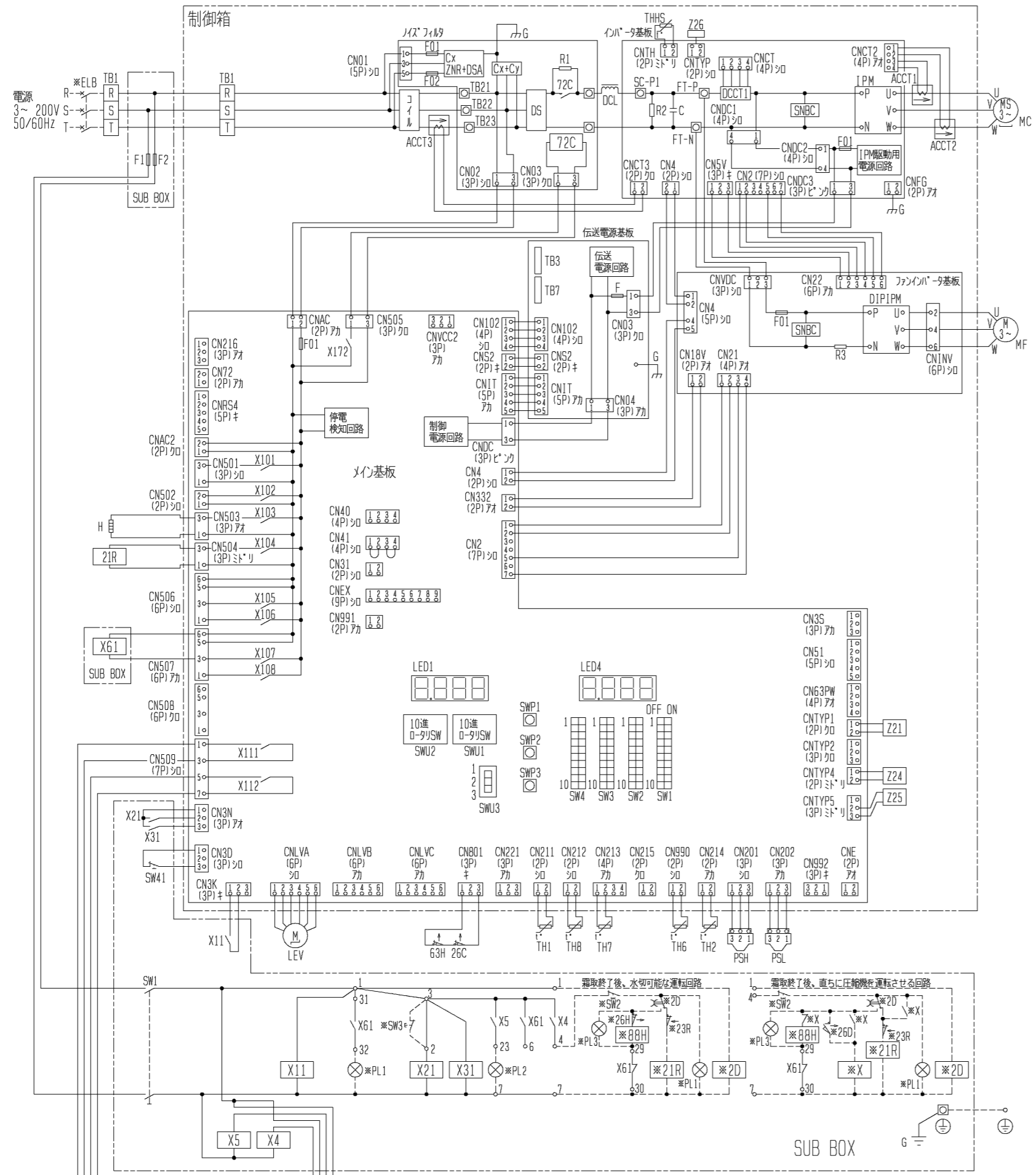
1. 基礎施工に際しては、床面強度・雨水処理・配管・配線の経路に十分留意してください。
2. M12ボルトの据付ボルトでユニット据付足を4所強固に固定してください。 <据付ボルト、座金、ナットなどは現地手配です。>
3. 配管・配線取出口は、小動物の侵入や台風などの雨水が吹き込み、機器損傷の原因となりますので、開口部は閉鎖材等（現地手配）で必ず塞いでください。



防振パットの大きさは使用する穴によって異なります。  
150×150以上<推奨品 プリチン製 IP-1003>

注. 製品の仕様は改良のため、予告なく変更する場合があります。

|       |                |                 |       |   |
|-------|----------------|-----------------|-------|---|
|       | 作成日付<br>ISSUED | 改定日付<br>REVISED | TITLE | 一体空冷式インバータスクロール形<br>コンプレッサユニット 外形図<br>ECOV-EN75B(-BS)-BSG |
|       | 2011-09-14     | 2012-02-21      |       |   |
| SCALE | NTS            | 三菱電機株式会社        |       | DRW. NO.<br>WKN94L360                                     |
|       |                |                 | REV.  | PAGE  |
|       |                |                 | A     | 2/2   |



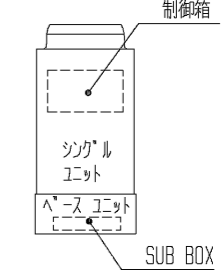
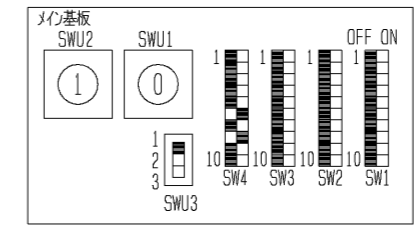
- 注1. ※印の機器は、現地手配となります。  
 2. ---線は、現地配線となります。また回路はボックスタイプ回路方式の場合を示します。  
 3. 接点の矢印は、圧力・温度が上昇した時の接点動作方向を示します。  
 4. SW2, SW3, PL1~3の現地手配機器は別途リコネクタとして別売しています。  
 5. SW3はモータ駆動の押ボタンスイッチ限定です。モータ駆動スイッチ：ボタンを離すとON状態に戻るスイッチ  
 6. X61のb接点は、コデユニットと電熱器(箱取)の同時通電を防止するための回路です。  
 7. PL1は端子32~7の間に接続すると、圧縮機のON/OFFに連動して表示灯が点灯します。  
 8. SW2の後に接続すると、圧縮機のON/OFFに関係なくスイッチ操作に連動して表示灯を点灯させることができます。  
 9. 基板異常時の応急処置については工事説明書を参照願います。

| 記号    | 名称               | 記号    | 名称                | 記号       | 名称              |
|-------|------------------|-------|-------------------|----------|-----------------|
| ACCT1 | 電流セサ             | MF    | 送風機用電動機           | X31      | 補助継電器           |
| ACCT2 | 電流セサ             | PSH   | 圧力セサ<高圧>          | X61      | 補助継電器           |
| ACCT3 | 電流セサ             | PSL   | 圧力セサ<低圧>          | X101~112 | 補助継電器<メイン基板内>   |
| C     | コンデンサ<電解>        | SW1   | スイッチ<運転-停止>       | X172     | 補助継電器<メイン基板内>   |
| DCL   | 直流リアクトル          | SW41  | スイッチ<通常-固定>       | Z21      | 抵抗              |
| DCCT1 | 電流セサ<直流電流>       | THHS  | サーミスタ<インハ-タ放熱板温度> | Z24      | 抵抗              |
| DS    | ダイヤトスタク          | TH1   | サーミスタ<吐出管温度>      | Z25      | 抵抗              |
| F1    | ヒューズ<制御回路:6A>    | TH2   | サーミスタ<圧縮機オイル油温>   | Z26      | 抵抗              |
| F2    | ヒューズ<制御回路:6A>    | TH6   | サーミスタ<外気温度>       | Z1R      | 電磁弁<インジェクション>   |
| G     | 接地<アース>          | TH7   | サーミスタ<吸入管温度>      | Z6C      | 温度開閉器<吐出>       |
| H     | 電熱器<オイル>         | TH8   | サーミスタ<液管温度>       | 63H      | 圧力開閉器<高圧>       |
| IPM   | インテリジェントパワーモジュール | X4, 5 | 補助継電器             | 72C      | 電磁接触器<インハ-タ主回路> |
| LEV   | 電子膨張弁<インジェクション>  | X11   | 補助継電器             |          |                 |
| MC    | 圧縮機用電動機          | X21   | 補助継電器             |          |                 |

|      |                    |      |              |      |             |
|------|--------------------|------|--------------|------|-------------|
| ※ELB | 漏電遮断器              | ※SW3 | スイッチ<異常リセット> | ※26D | 温度開閉器<霜取終了> |
| ※PL1 | 表示灯<運転・ストップ>       | ※X   | 補助継電器        | ※26H | 温度開閉器<過熱防止> |
| ※PL2 | 表示灯<異常・アーク>        | ※2D  | タイムスイッチ<霜取>  | ※88H | 電磁接触器<電熱器>  |
| ※PL3 | 表示灯<霜取・おんじ>        | ※21R | 電磁弁<液>       |      |             |
| ※SW2 | スイッチ<運転-停止:ボタンタイプ> | ※23R | 温度調節器<庫内>    |      |             |

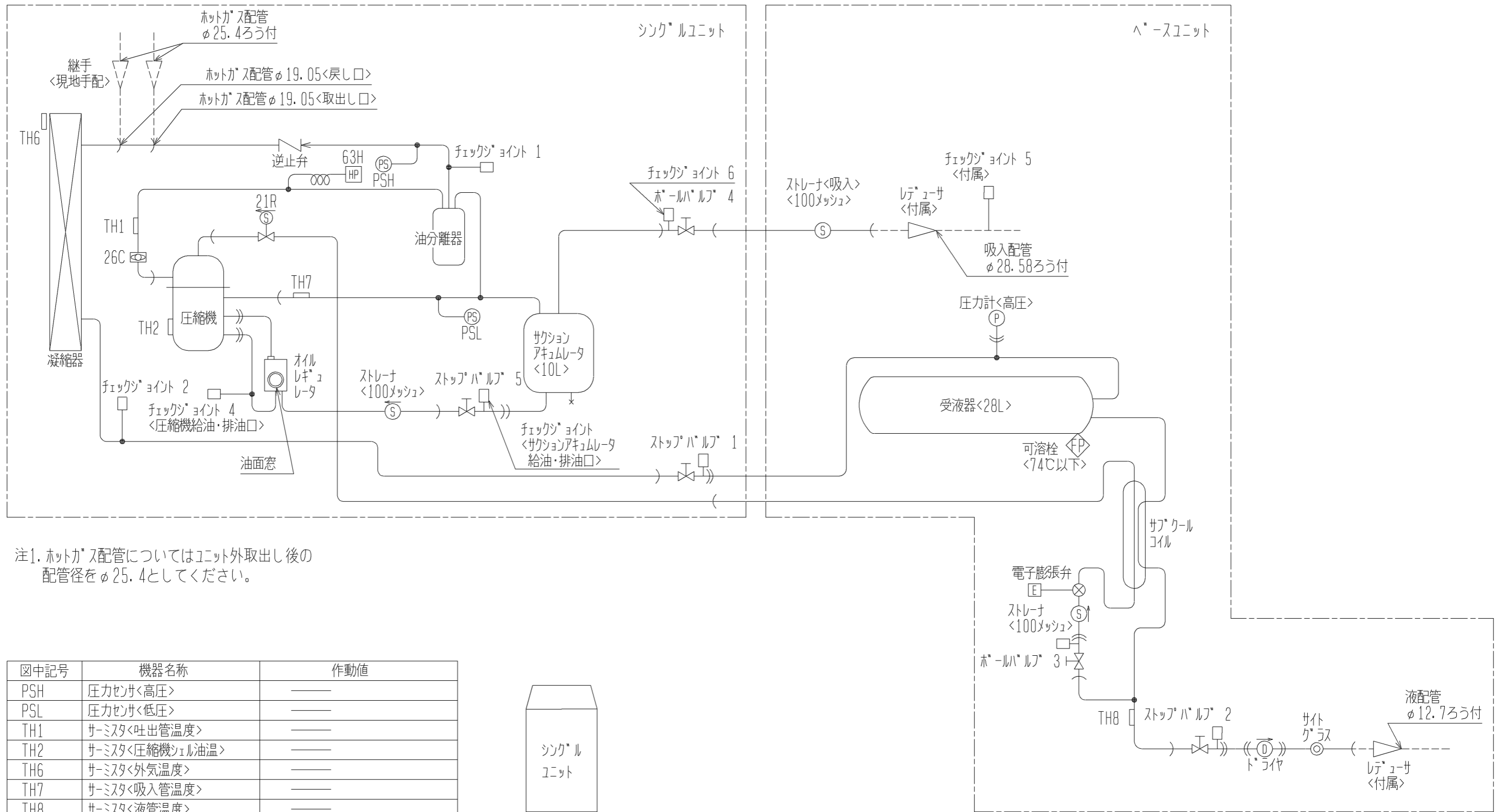
9. X103, X104, X107, X111, X112はメイン基板の出力接点を示し、動作は下表のとおりです。
- |            |   |
|------------|---|
| X103       | 圧縮機が停止時はON, 圧縮機が運転時はOFF                 |
| X104, X107 | 圧縮機が運転時はON, 圧縮機が停止時はOFF                 |
| X111       | ユニットが正常時(運転可能)時はON, ユニットが異常時(運転不可)時はOFF |
| X112       | ユニットが異常時(運転不可)時はON, ユニットが正常時(運転可能)時はOFF |

10. デリツァスイッチ・ロータリスイッチ・スライドスイッチの出荷時設定は下図のとおりです。



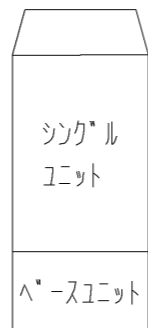
注. 製品の仕様は改良などのため、予告なく変更する場合があります。

| 作成日付<br>ISSUED | 改定日付<br>REVISED | TITLE  |
|----------------|-----------------|--|
| 2011-09-20     |                 | 一体空冷式インハ-タスクロール形<br>コンテ'ンツ'ユニット 電気回路図<br>ECOV-EN75B(-BS-BSG) |
| SCALE NTS      | 三井電機株式会社        | DRW. NO. WKN94J062   |
|                |                 | REV. PAGE 1/1  |



注1. ホットガス配管についてはユニット外取出し後の配管径をφ25.4としてください。

| 図中記号 | 機器名称            | 作動値                     |
|------|-----------------|-------------------------|
| PSH  | 圧力センサ<高圧>       | —                       |
| PSL  | 圧力センサ<低圧>       | —                       |
| TH1  | サーミスタ<吐出管温度>    | —                       |
| TH2  | サーミスタ<圧縮機オイル油温> | —                       |
| TH6  | サーミスタ<外気温度>     | —                       |
| TH7  | サーミスタ<吸入管温度>    | —                       |
| TH8  | サーミスタ<液管温度>     | —                       |
| 21R  | 電磁弁<インジェクション>   | 通電時 OPEN                |
| 26C  | 温度開閉器<吐出>       | 115℃ ON, 135℃ OFF       |
| 63H  | 圧力開閉器<高圧>       | 4.15MPa OFF, 3.25MPa ON |



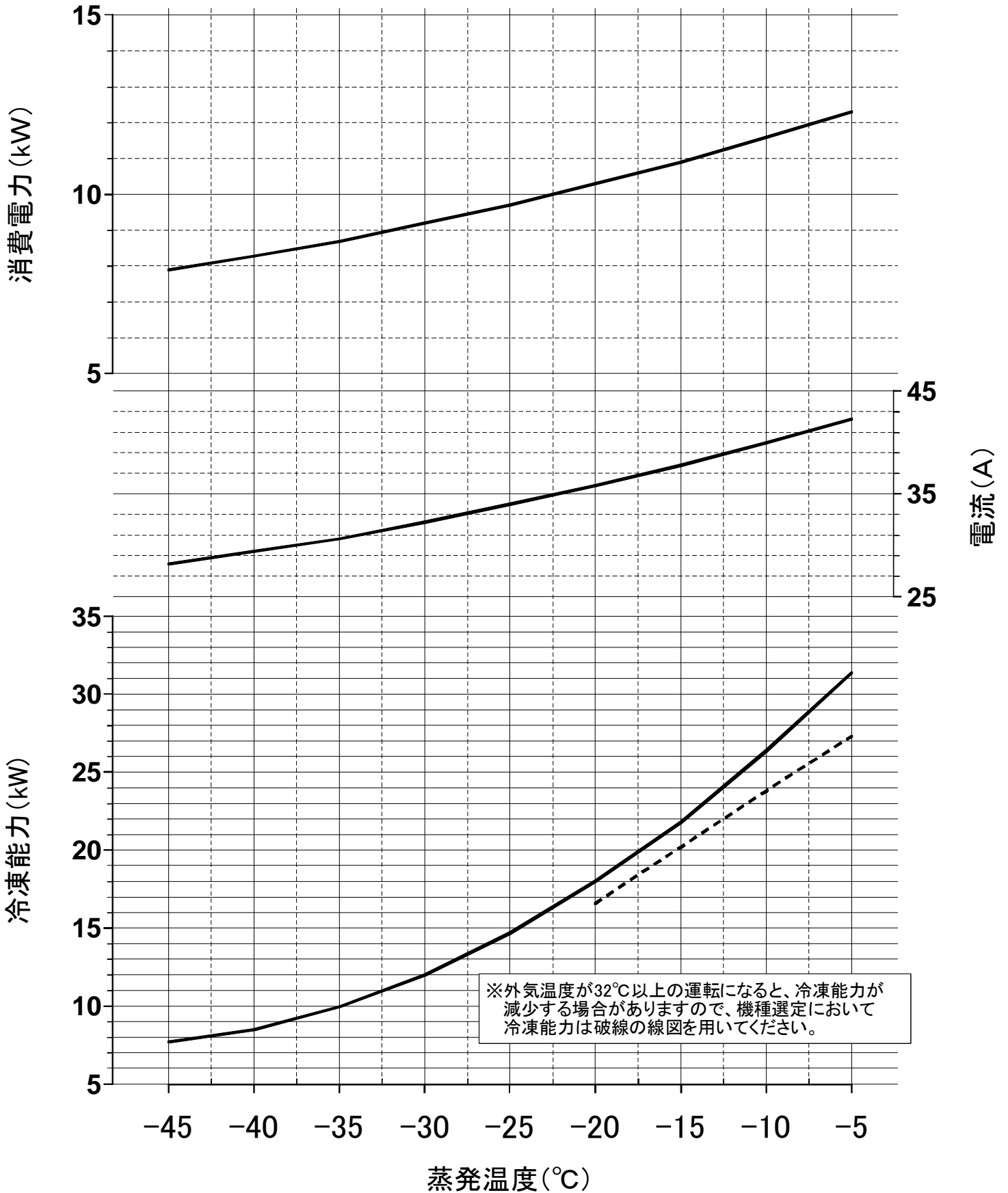
注. 製品の仕様は改良のため、予告なく変更する場合があります。

| 作成日付<br>ISSUED | 改定日付<br>REVISED | TITLE  |
|----------------|-----------------|--|
| 2011-09-21     | 2012-03-12      | 一体空冷式インバータスクロール形<br>コンテナシングルユニット 冷媒回路図<br>ECO-V-EN75B (-BS・-BSG) |
| SCALE NTS      | 三菱電機株式会社        | DRW. NO. WKN94L398   |
|                |                 | REV. A   |
|                |                 | PAGE 1/1   |



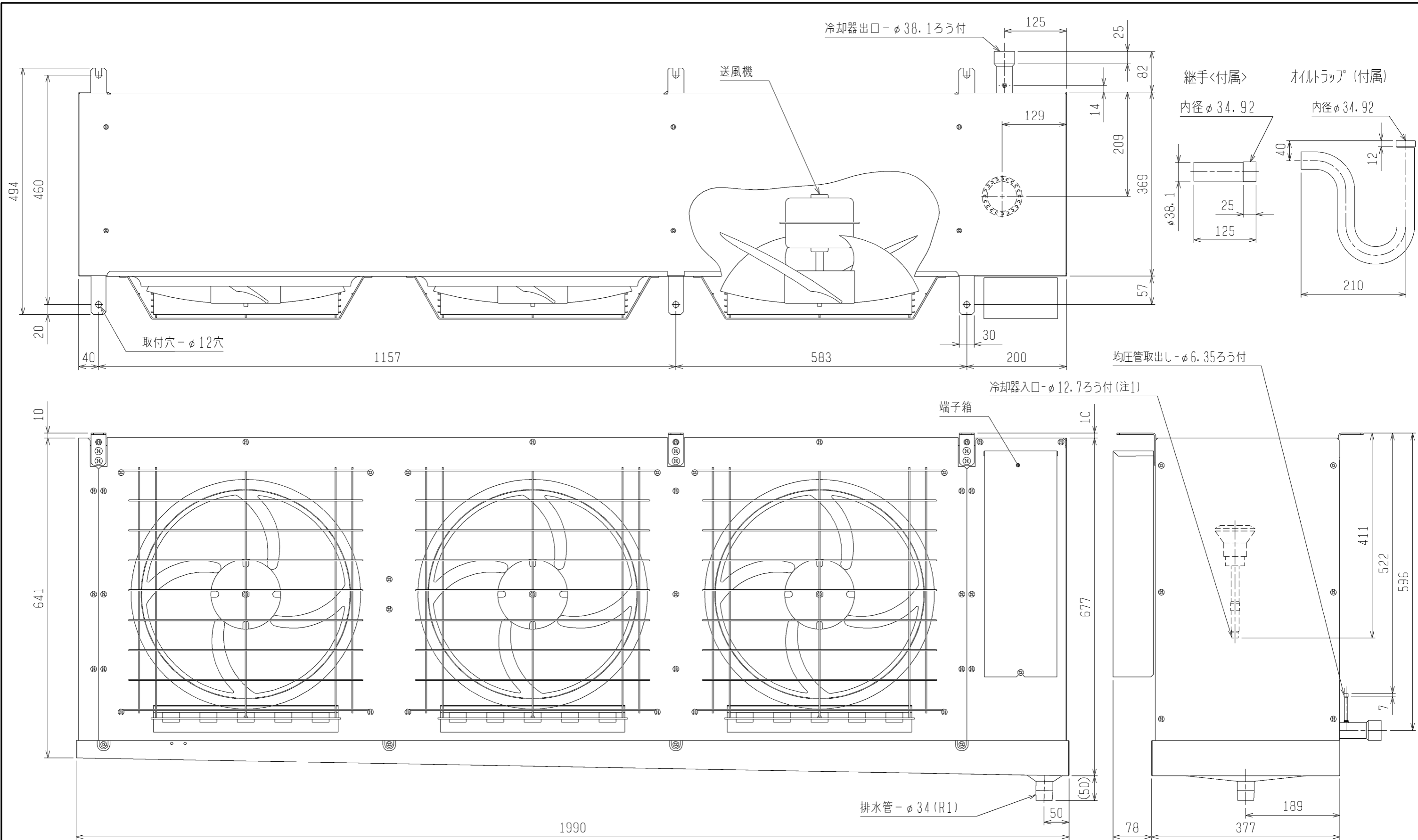
# ECOV-EN75B(-BS・-BSG)能力線図

電源 三相200V 吸入ガス温度 18°C 周囲温度 32°C  
運転周波数 80Hz



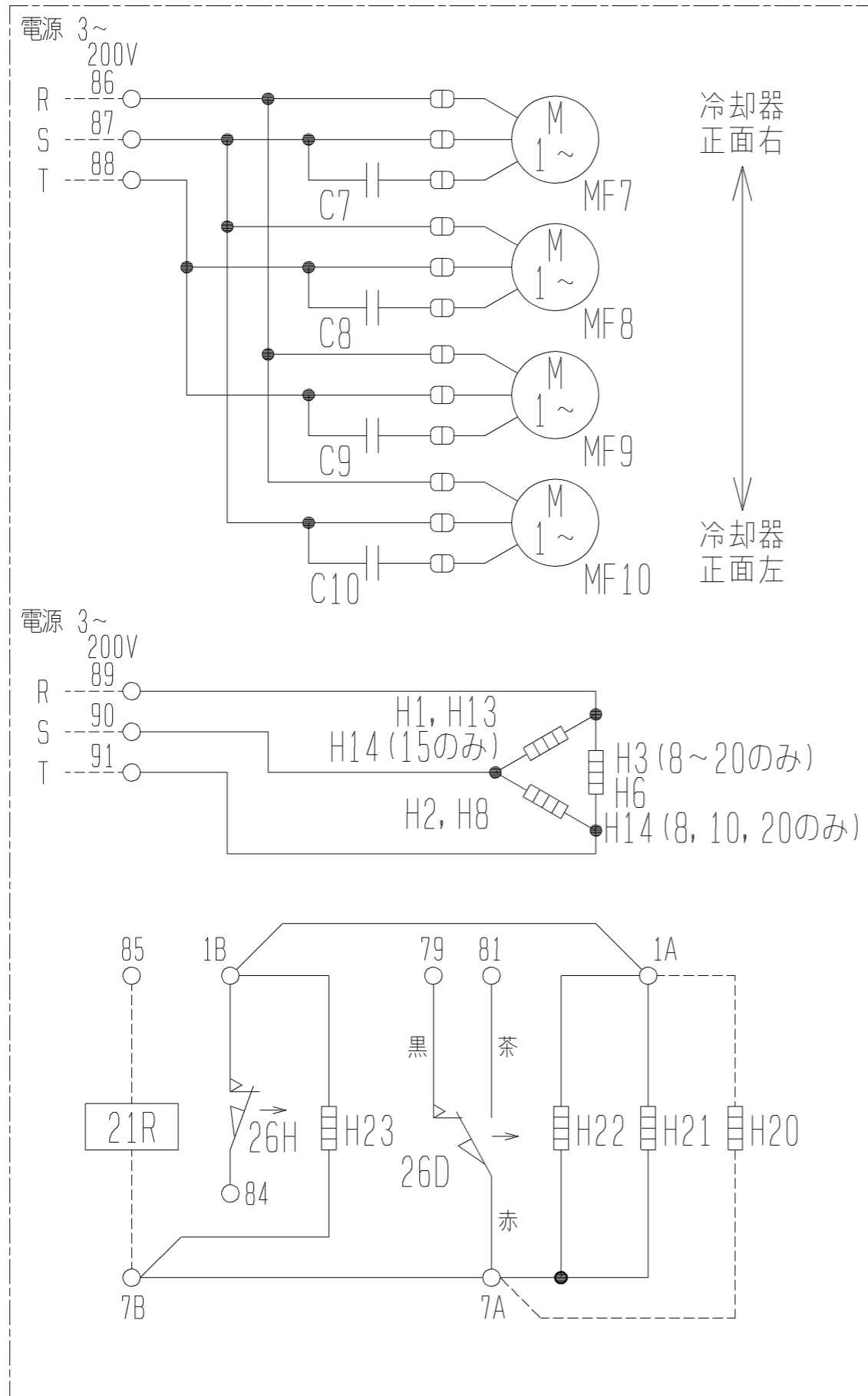
| 項目             |           | 形名                  | UCR-N15VHA(-BKN)   |      |
|----------------|-----------|---------------------|--|------|
| 取付方法           |           |                     | 天井吊下げ  |      |
| 外装ケース          |           |                     | アルミニウム(表面一部エンボス加工)   |      |
| 使用温度           |           | °C                  | -35~-5   |      |
| 冷媒             |           |                     | R410A(現地チャージ)  |      |
| 電源             |           |                     | 三相 200V 50Hz(送風機：単相)   |      |
| 冷却能力<br><注1>   | TD7K      | kW                  | 8.4  |      |
|                | TD10K     | kW                  | 12.0   |      |
|                | TD13K     | kW                  | 15.6   |      |
| 冷却器            | 外表面伝熱面積   | m <sup>2</sup>      | 44.6   |      |
|                | フィンピッチ    | mm                  | 6.35   |      |
|                | 内容積       | L                   | 13.5   |      |
| 送風機            | 電動機出力     | kW                  | 0.2×3  |      |
|                | 入力        | W                   | 590  |      |
|                | ファン径      | mm                  | φ400×3   |      |
| 風量             |           | m <sup>3</sup> /min | 162  |      |
| 冷風到達距離(0.5m/s) |           | m                   | 13   |      |
| 電気特性           | 運転        | 消費電力                | kW   | 0.59 |
|                |           | 運転電流                | A  | 2.0  |
|                | 霜取        | 消費電力                | kW   | 8.9  |
|                |           | 運転電流                | A  | 26.9 |
| 霜取方式           |           |                     | ヒータ  |      |
| ヒータ容量          | 冷却器       | kW                  | 6.2  |      |
|                | ドレンパン     | kW                  | 1.4  |      |
|                | ファンカバー    | kW                  | 1.3  |      |
|                | 端子台       | W                   | 12   |      |
|                | 液管        | W                   | -  |      |
| 配管寸法<br><注2>   | 冷却器入口<注3> | mm                  | φ12.7S   |      |
|                | 冷却器出口<注4> | mm                  | φ34.92S  |      |
|                | 外部均圧管     | mm                  | φ6.35S   |      |
|                | 排水管       | mm                  | φ34(R1ねじ加工)  |      |
| 付属             | 電磁弁       |                     | AUS-GY3MD-1  |      |
|                | 膨張弁       |                     | WCX-5234DVC  |      |
| 付属部品           |           |                     | オイルトラップ, ドレン排水ホース, ホースバンド, ドレンホースヒータ(25W), 電磁弁固定板, 継手, ストレーナ |      |
| 外形寸法           | 高さ        | mm                  | 687  |      |
|                | 幅         | mm                  | 1990   |      |
|                | 奥行        | mm                  | 494  |      |
| 質量             | 荷造質量      | kg                  | 113  |      |
|                | 製品質量      | kg                  | 90   |      |
| 騒音<注5>         |           | dB(A)               | 62   |      |

- 注1. 冷却能力(負荷となる送風機の入力を含む)の条件は次のとおりです。  
 過熱度 4K、無着霜状態  
 TDはユニットクーラ入口空気温度と蒸発温度の差を示します。(TD=ユニットクーラ入口空気温度-蒸発温度)
2. 配管寸法欄 記号F: フレア接続, 記号S: 叩付接続
  3. 冷却器入口配管寸法は付属の膨張弁出口径に合わせております。  
 冷凍機との接続配管寸法は冷凍機出口配管寸法に合わせてください。
  4. 冷却器出口配管寸法は、付属継手を使用して変更してください。
  5. 騒音値の測定条件は次のとおりです。  
 測定場所: 無響音室でユニット前面中心より 45° 下方向に距離 1m
  6. 製品仕様は改良等のため、予告なしに変更する場合があります。
  7. 運転電流は各相の最大値を示します。



注1. 冷却器入口配管寸法は付属の膨張弁出口径に合わせております。  
 冷凍機との接続配管寸法は冷凍機出口配管寸法に合わせてください。  
 注2. 製品仕様は改良のため、予告なしに変更する場合があります。

|           |                |                 |                             |      |      |
|-----------|----------------|-----------------|-----------------------------|------|------|
|           | 作成日付<br>ISSUED | 改定日付<br>REVISED | TITLE                       |      |      |
|           | 11-03-30       | 11-10-27        | ユニット外形図<br>UCR-N15VHA(-BKN) |      |      |
| DIM. mm   | 11-03-30       | 11-10-27        | DRW. NO.                    | REV. | PAGE |
| SCALE NTS | 三菱電機株式会社       |                 | WKA94L405                   | A    | 1/1  |



注1. ---は現地配線を示します。  
2. 接点部の矢印は、温度が上昇した場合の接点の動作方向を示します。

| 記号<br>名称          | C7 | C8 | C9 | C10 | H1 | H2 | H3 | H6 | H8 | H13 | H14 | H21 | H22 | H23 | MF7 | MF8 | MF9 | MF10 | 26D | 26H | H20 | 21R |  |
|-------------------|----|----|----|-----|----|----|----|----|----|-----|-----|-----|-----|-----|-----|-----|-----|------|-----|-----|-----|-----|--|
| 形名                |    |    |    |     |    |    |    |    |    |     |     |     |     |     |     |     |     |      |     |     |     |     |  |
| UCR-N4VHA (-BKN)  | ○  | -  | -  | -   | ○  | ○  | -  | ○  | ○  | ○   | -   | ○   | -   | -   | ○   | -   | -   | -    | ○   | ○   | ○   | ○   |  |
| UCR-N5VHA (-BKN)  | ○  | ○  | -  | -   | ○  | ○  | -  | ○  | ○  | ○   | -   | ○   | -   | -   | ○   | ○   | -   | -    | ○   | ○   | ○   | ○   |  |
| UCR-N6VHA (-BKN)  | ○  | ○  | -  | -   | ○  | ○  | -  | ○  | ○  | ○   | -   | ○   | -   | -   | ○   | ○   | -   | -    | ○   | ○   | ○   | ○   |  |
| UCR-N8VHA (-BKN)  | ○  | ○  | -  | -   | ○  | ○  | ○  | ○  | ○  | ○   | ○   | ○   | ○   | -   | ○   | ○   | -   | -    | ○   | ○   | ○   | ○   |  |
| UCR-N10VHA (-BKN) | ○  | ○  | -  | -   | ○  | ○  | ○  | ○  | ○  | ○   | ○   | ○   | ○   | -   | ○   | ○   | -   | -    | ○   | ○   | ○   | ○   |  |
| UCR-N15VHA (-BKN) | ○  | ○  | ○  | -   | ○  | ○  | ○  | ○  | ○  | ○   | ○   | ○   | ○   | -   | ○   | ○   | ○   | -    | ○   | ○   | ○   | ○   |  |
| UCR-N20VHA (-BKN) | ○  | ○  | ○  | ○   | ○  | ○  | ○  | ○  | ○  | ○   | ○   | ○   | ○   | ○   | ○   | ○   | ○   | ○    | ○   | ○   | ○   | ○   |  |

注. 製品の仕様は改良などのため、予告なく変更する場合があります。

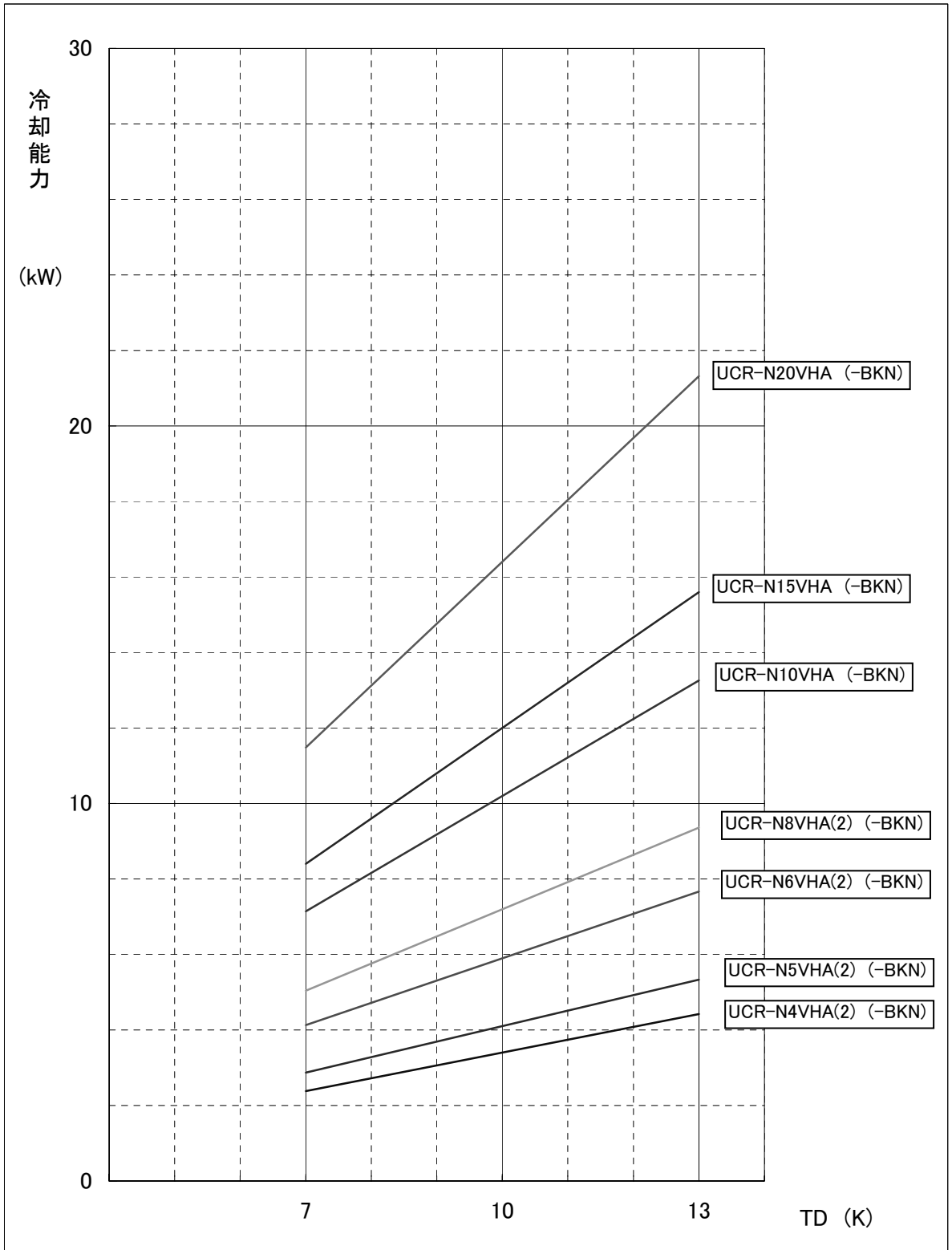
|           |                |                 |   |      |      |
|-----------|----------------|-----------------|---|------|------|
|           | 作成日付<br>ISSUED | 改定日付<br>REVISED | TITLE   |      |      |
|           | 11-03-29       |                 | ユニットクーラ電気回路図<br>UCR-N4, 5, 6, 8, 10, 15, 20VHA (-BKN) |      |      |
| SCALE NTS | 三菱電機株式会社       |                 | DRW. NO.  | REV. | PAGE |
|           |                |                 | WKA94L396   |      | 1/1  |

# 三菱電機株式会社

## UCR-NV形ユニットクーラ冷却能力線図

電源 三相 200V 50Hz  
過熱度 4K

注) 冷却能力は、負荷となる送風機の入力は差し引いておりません。

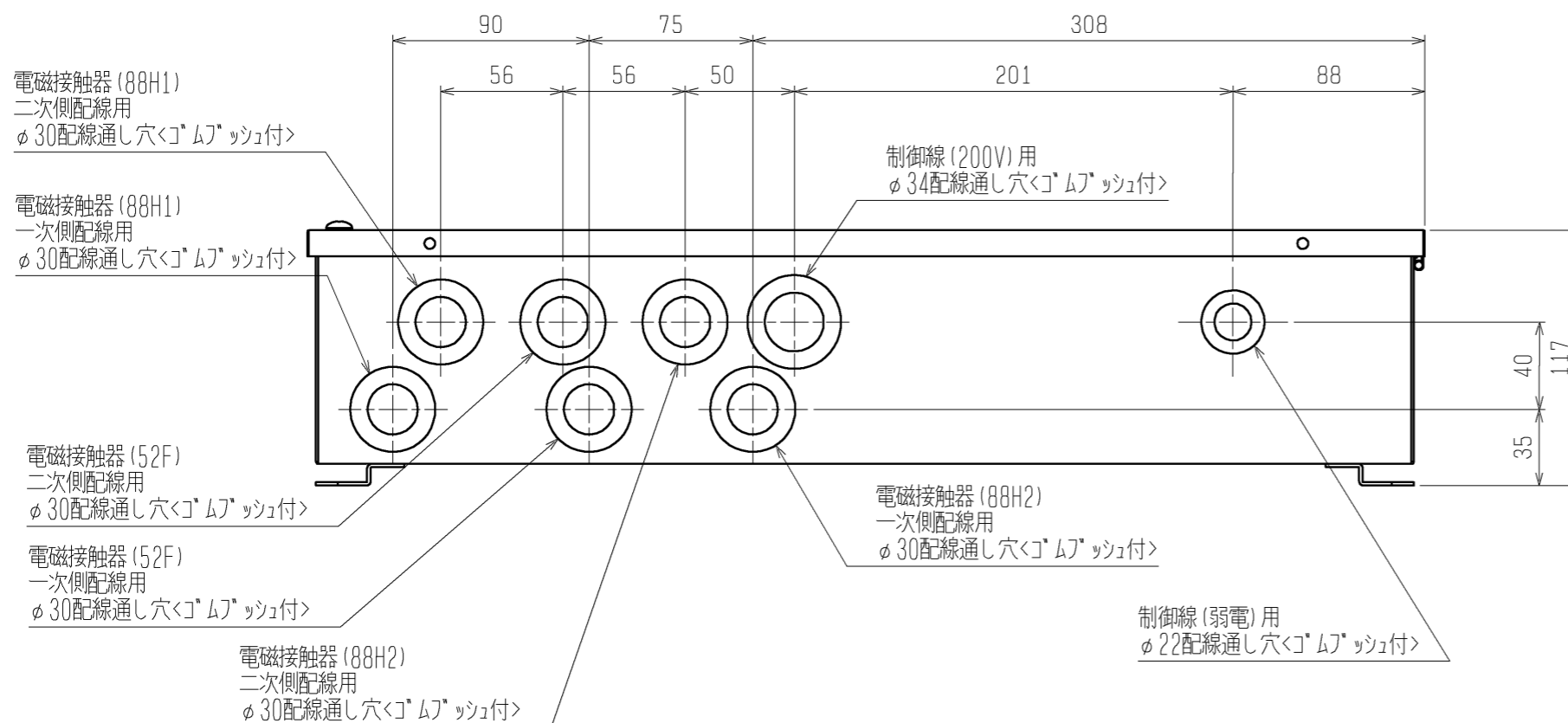
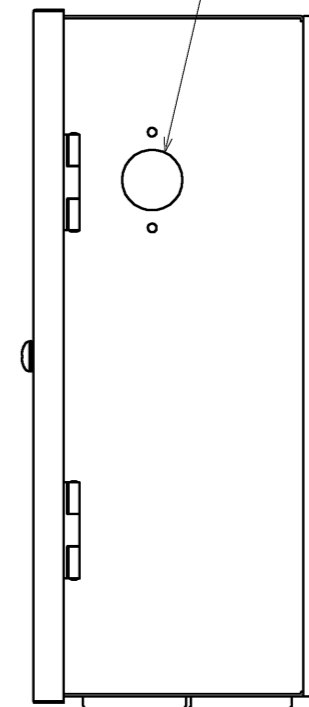


| 項目                    |                    | 単位 | RBS-N20HRA-HQ   |
|-----------------------|--------------------|----|---|
| 据付条件                  |                    |    | 屋内設置  |
|                       |                    | °C | 周囲温度-10~+40(但し、凍結・結露なきこと)                                       |
| 電源                    |                    |    | 単相 200V 50/60Hz   |
| 外装色                   | 接触器ボックス            |    | マンセル5Y 8/1  |
|                       | 電子リモコン             |    | マンセル4.48Y 7.92/0.66   |
| 霜取方式                  |                    | —  | ヒータ   |
| 冷蔵庫内使用温度範囲            |                    | °C | -55~+15   |
| 表示灯                   |                    |    | 運転  |
| スイッチ                  |                    |    | 運転/停止・緊急停止・手動霜取・霜取りセット・温度シフト・操作ロック                              |
| 温度制御器                 | 庫内温度制御方式           |    | 電子式   |
|                       | 庫内温度設定範囲           | °C | -37~+17 <注4><注5>  |
| 電熱機用接触器<注3>           | 個数                 |    | 有<1>  |
|                       | 接点最大電流(AC200~220V) | A  | 31.5<抵抗負荷 AC1級>   |
| 送風機用接触器<注3>           | 個数                 |    | 有<1>  |
|                       | 接点最大電流(AC200~220V) | A  | 7.0<三相かご形、単相モータ AC3級>   |
| 霜取用タイマ                |                    |    | 電子式 周期 1~99時間(0.5時間毎設定、運転積算時間)<br>時刻(1日最大12回まで)                 |
| 付属部品                  |                    |    | サーミスタ(庫内温度、リード線5m)・サーミスタ取付具一式・リモコンケーブル(2心5m)<br>電子リモコン(RB-4DF1) |
| 外形寸法<br>(電子リモコン)      | 高さ                 | mm | 120   |
|                       | 幅                  | mm | 130   |
|                       | 奥行                 | mm | 28  |
| 外形寸法<br>(接触器<br>ボックス) | 高さ                 | mm | 275   |
|                       | 幅                  | mm | 512   |
|                       | 奥行                 | mm | 117   |
| 製品質量<注1>              |                    | kg | 6.5   |

- 注1. 電子リモコンと接触器ボックスの合計の値です。
- 適合コンデンシングユニット、ユニットクーラとの配線は、現地接続となります。
  - 接触器の最大電流が、記載値を超えない範囲で使用願います。
  - 別売の超低温用サーミスタ(TM-U5)と組合せた場合、庫内温度設定範囲は、-57~-23°Cとなります。
  - 庫内温度設定範囲の上限値・下限値は、-37~+24°Cの間の任意の値に変更可能です。  
ただし、超低温用設定のときは、この機能は使用できません。
  - 製品仕様は改良などのため、予告なしに変更する場合があります。



推奨フ\*サ-取付位置<ロックアウト>



|      | RBH-N(C) 35NRA-HQ | RBS-N(C) 20HRA-HQ | RBS-N(C) 202HRA-HQ |
|------|-------------------|-------------------|--------------------|
| 52F  | 有                 | 有                 | 有                  |
| 88H1 | 無                 | 有                 | 有                  |
| 88H2 | 無                 | 無                 | 有                  |

- 注1. 製品固定は落下防止のため、必ず4点で実施してください。  
 2. ロックアウト取り外し時は、内部配線に気をつけて実施ください。  
 3. 電磁接触器、端子台に接続する配線に、張力がかからないように電線管の使用をお願いします。  
 4. 取付方向は、ゴ\*ムフ\*ツシが下になるように取付けてください。  
 5. 製品の仕様は改良のため、予告なく変更する場合があります。

|           |                |                 |  |      |             |
|-----------|----------------|-----------------|--|------|-------------|
|           | 作成日付<br>ISSUED | 改定日付<br>REVISED | TITLE<br>ハイクオリティコントローラ外形図                                  |      |             |
| DIM. mm   | 10-10-04       |                 | RBH-N(C) 35NRA-HQ<br>RBS-N(C) 20HRA-HQ, RBS-N(C) 202HRA-HQ |      |             |
| SCALE NTS | 三菱電機株式会社       |                 | DRW. NO.<br>WKA94L252                                      | REV. | PAGE<br>1/1 |



接触器ボックス

注1. 主回路配線・制御回路配線に沿わせないでください。  
 注2. 異常・警報信号を外部に出す場合は、下図のように配線してください。  
 なお、出力内容は基板設定により変更可能です。  
 詳細は据付工事説明書を参照してください。



| 端子番号  | 名称    | 出荷時設定             |
|-------|-------|-------------------|
| 71 72 | 警報出力1 | 外部(コンデンシングユニット)異常 |
| 73 74 | 警報出力2 | 高温異常              |
| 77 78 | 警報出力3 | 50℃高温異常           |

3. 中継基板の設定を変更することにより、外部入力接点による制御が可能です。  
 (詳細は据付工事説明書を参照してください。)  
 外部入力接点は、微小電流用の無電圧接点としてください。  
 接点定格 DC15V 0.1A以上  
 最小適用負荷 1mA以下

4. M-NET伝送線には、2心シールド線(CVVS・CPEVS・MVVS)1.25mm<sup>2</sup>をご使用になり、シールドアースをとってください。

| 記号  | 名称                  | 記号    | 名称                          |
|-----|---------------------|-------|-----------------------------|
| F01 | ヒューズ* <基板:6A>       | X4    | 中継基板内補助継電器 <霜取ヒ-タ1>         |
| F02 | ヒューズ* <制御回路:5A>     | X6~X8 | 補助継電器                       |
| TH1 | サ-ミスタ <庫内温度>        | X30   | 中継基板内補助継電器 <警報出力1:外部異常> 注2  |
| TR  | トランス                | X31   | 中継基板内補助継電器 <警報出力2:高温> 注2    |
| X1  | 中継基板内補助継電器 <制御電源>   | X32   | 中継基板内補助継電器 <警報出力3:50℃高温> 注2 |
| X2  | 中継基板内補助継電器 <液電磁弁>   | 52F   | 電磁接触器 <送風機>                 |
| X3  | 中継基板内補助継電器 <冷却器ファン> | 88H1  | 電磁接触器 <霜取ヒ-タ1>              |

注1・4 M-NET

注1

注1

外部入力接点(現地手配) 注3

注. 製品の仕様は改良などのため、予告なく変更する場合があります。

|           |                |                 |  |
|-----------|----------------|-----------------|--|
|           | 作成日付<br>ISSUED | 改定日付<br>REVISED | TITLE                                  |
|           | 10-10-04       |                 | ハイオリティコントローラ<br>RBS-N20HRA-HQ<br>電気回路図 |
| SCALE NTS | 三菱電機株式会社       |                 | DRW. NO. WKA94L257                     |
|           |                |                 | REV. PAGE 1/1                          |