

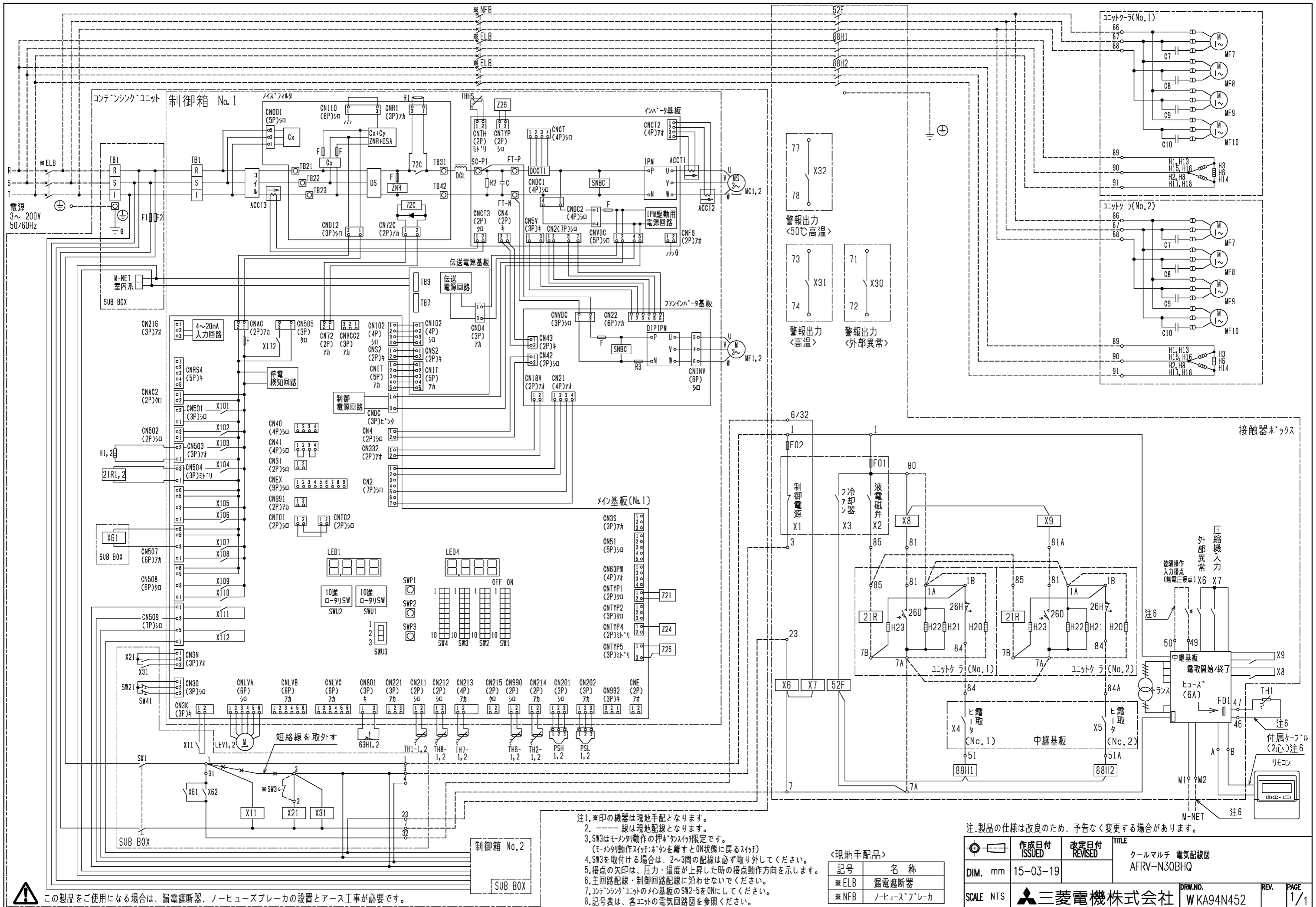
項目		形名	AFRV-N30BHQ	
使用 範囲	外気温度	°C	-5~+43	
	庫内温度	°C	-30~-5	
電源			三相 200V 60Hz	
冷媒			R410A	
冷却能力<注1>		kW	27.4	
電気 特性	運転	消費電力 <注1>	kW	24.2
		運転電流 <注1>	A	85.3
	霜 取	始動電流	A	54.0
		消費電力 <注1>	kW	21.1
	運転電流 <注1>	A	66.1	
コン デ ン シ ン グ	形名		ECOV-EN225C	
	据付条件		屋外設置	
	定格出力		kW	22.5
	法定冷凍トン		トン	11.2
	配管 寸法	ガス入口配管	mm	φ44.45S
		液出口配管	mm	φ19.05S
製品質量		kg	493	
ユ ニ ツ ト ク ー ラ	形名 × 台数		UCR-N15BHA × 2	
	据付条件		天井吊下げ	
	送風機出力		kW	0.8 × 2
	冷却器	外表面伝熱面積	m ²	45.6 × 2
		フィンピッチ	mm	8.0
		内容積	L	16.7 × 2
	霜取方式			ヒータ
	配管 寸法	液入口配管	mm	φ12.7S × 2
ガス出口配管		mm	φ34.92S × 2	
製品質量		kg	146 × 2	
コントローラ	形名		RBS-P252HRB-Q	

注1. 測定条件は次の通りです。

標準条件, 外気温度: 32°C, 庫内温度: -20°C, 冷媒配管長さ: 5m, 無着霜状態

冷却能力は、送風機の庫内負荷を差引いた値です。

- 配管寸法欄 記号F: フレア接続、記号S: 凸付接続を示します。
- コンデンスユニットは耐塩害仕様(BS)を含みます。
- ユニットクーラは防食仕様(BKN)を含みます。
- 運転電流は各相の最大値を示します。
- 製品仕様は改良等の為、予告なしに変更する場合があります。



- 注1. *印の機器は現地手配となります。
 2. ---線は現地配線となります。
 3. SW3はモーター動作の押ボタンに限定です。
 (モーター動作スイッチボタンを離すとON状態に戻るスイッチ)
 4. SW3を取付ける場合は、2~3箇所の配線は必ず取り外してください。
 5. 接点の矢印は、圧力・温度が上昇した時の接点動作方向を示します。
 6. 主回路配線・制御回路配線に沿わせないでください。
 7. コンテンシクユニットのメイン基板のSW2-5をONにしてください。
 8. 記号表は、各ユニットの電気回路図を参照ください。

<現地手配品>

記号	名称
*ELB	漏電遮断器
*NFB	ノーヒューズブレーカ

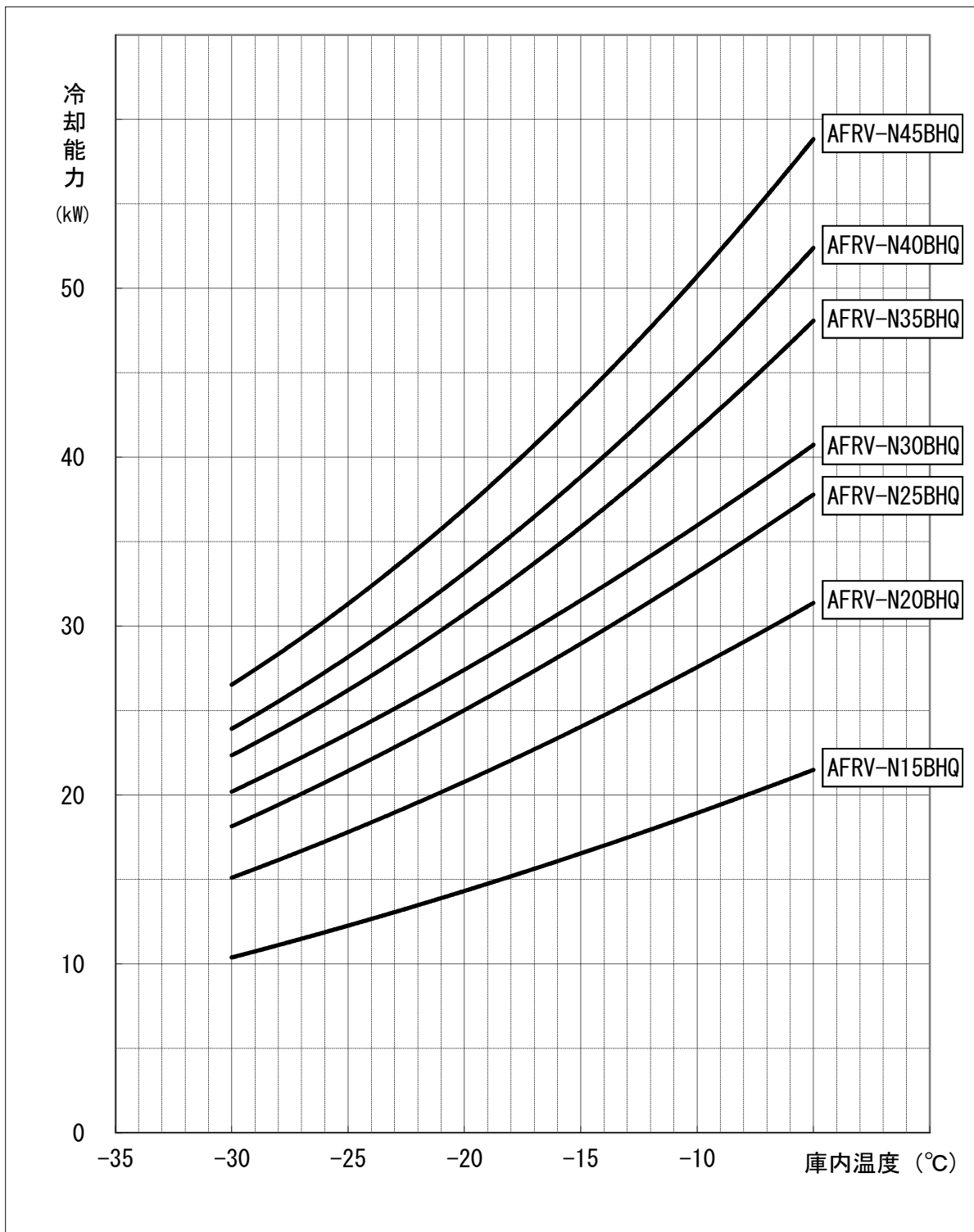
注. 製品の仕様は改良のため、予告なく変更する場合があります。

作成日付 ISSUED	改定日付 REVISED	TITLE
15-03-19		クールマルチ 電気配線図 AFRV-N30BHQ
SCALE NTS	三菱電機株式会社	DRW.NO. WK94N452
		REV. PAGE 1/1

この製品をご使用になる場合は、漏電遮断器、ノーヒューズブレーカの設置とアース工事が必要です。

AFRV-N**BHQ 形クールマルチ冷却能力線図

60Hz



- 注1. 上記線図は外気32°C、冷媒配管長さ5mにおける値を示します。
冷却器用送風機の庫内負荷は差し引き済みです。
- 注2. 冷却器の着霜に伴う能力低下は差し引いておりません。

三菱電機株式会社

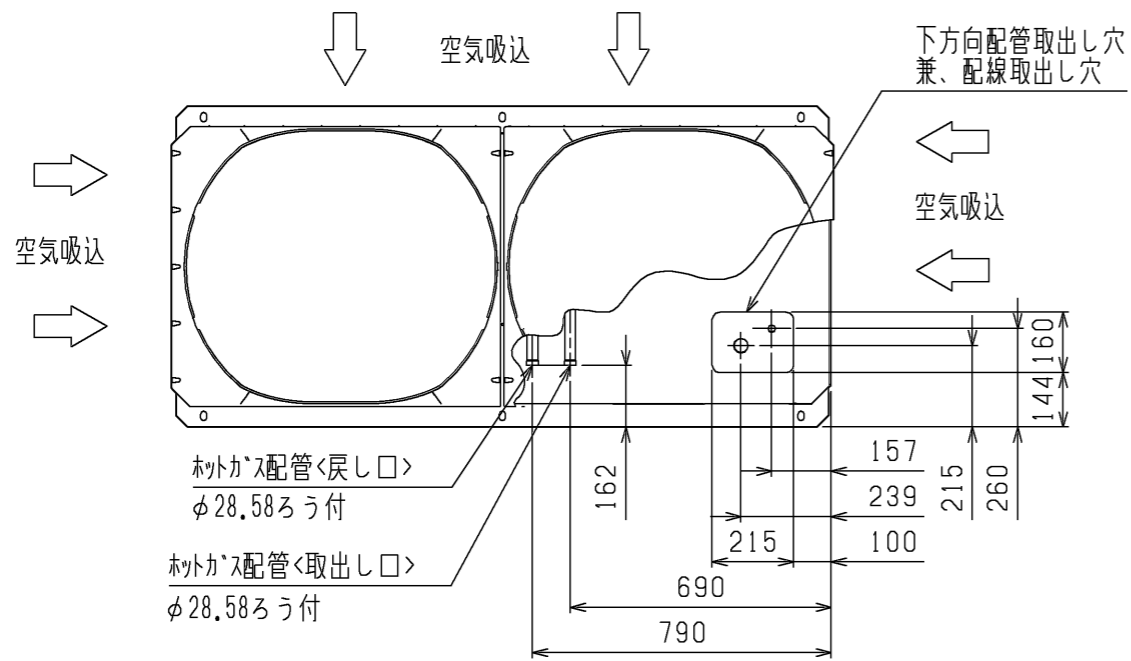
コンデンシングユニット

<中・低温用>

INV一体空冷式・<R410A・スクロール>

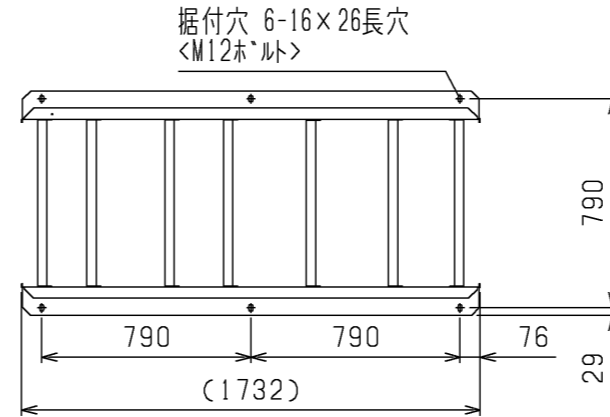
項目	単位	ECO-V-EN225C(-BS・-BSG)		
呼称出力	kW	22.5		
法定冷凍トン	トン	11.2		
吸入圧力飽和温度範囲	°C	-45~-5		
冷媒		R410A		
据付条件	°C	屋外設置 周囲温度-15~+43		
電源		三相 200V 60Hz		
電気特性	<注1>	kW	19.61	
	<注1>	A	66.2	
	<注1>	%	85.5	
		A	30	
出力周波数	<注5>	Hz	30 ~ 96	
冷凍能力	<注1>	kW	20.0	
圧縮機	形名		HNK92FA <No. 1>	
			HNK92FA <No. 2>	
	定格出力	kW	9.0	
	押しのけ量	m ³ /h	31.9	
	電熱器<オイル>	W	45	
冷凍機油	種類	ダイアモンドフリース MEL32R		
	初期充てん量	圧縮機	L	
		その他	L	
	正規充てん量	<注2>	L	
凝縮器	熱交換器形式	プレートフィンチューブ式		
	送風機	電動機出力	W	
		ファン径	mm	
	風量	m ³ /min	450	
	凝縮圧力調整装置	電子ファンコントローラ		
受液器	内容量	L	56	
	可溶栓	有<口径：3.1mm、溶融温度：74°C以下>		
容量制御		インバータ方式<0-16~100%>		
始動方式		インバータ始動+順次始動		
高圧カット防止機能		有		
保護装置	圧力開閉器<高圧・低圧>	有<高圧：機械式、低圧：デジタル式>		
	過電流保護	有<53A設定>		
	温度開閉器<吐出>	-		
	温度開閉器<圧縮機インサート>	-		
	ヒューズ	制御回路用	250V 3.15A×4、6A×2、6.3A×6	
		凝縮器送風機用	250V 15A×3	
内蔵品	逆相防止器	-		
	油温検出保護	有		
	圧力計	有<高圧>		
	サクションアキュムレータ	有<24L>		
	油分離器	有		
ドライヤ	有			
サイトグラス	有			
付属部品	予備ヒューズ	6A		
	その他	-		
外装色		マンセル 5Y 8/1		
外形寸法<高さ×幅×奥行>	mm	1970×1750×734		
質量	kg	506		
	製品質量	493		
配管寸法<注3>	吸入配管	mm	φ44.45S	
	液配管	<注6>	mm	
	ホットガス配管	mm	-	
騒音	<注4>	dB (A)	57	

- 注 1. 測定条件は、次のとおりです。
 周囲温度：32°C、蒸発温度：-40°C、吸入ガス温度：18°C、インバータ圧縮機運転周波数：96Hz
 2. 延長配管が50mを超える場合は、10m当たり0.4Lの油を追加してください。
 3. 配管寸法欄 記号F：フレア接続、記号S：ろう付接続
 4. 騒音値の測定条件は次のとおりです。
 周囲温度：32°C、蒸発温度：-40°C、インバータ圧縮機運転周波数：85Hz
 ファンコントロール設定：目標凝縮温度=外気温度+12°C
 測定場所：無響音室相当でユニット前面より距離1m、高さ1m
 5. 蒸発温度が-20°C以上、かつ、外気温度が32°C以上の運転になると、周波数が減速します。
 6. 液配管には断熱材（20mm以上）を施してください。
 7. 製品仕様は改良などのため、予告なしに変更する場合があります。



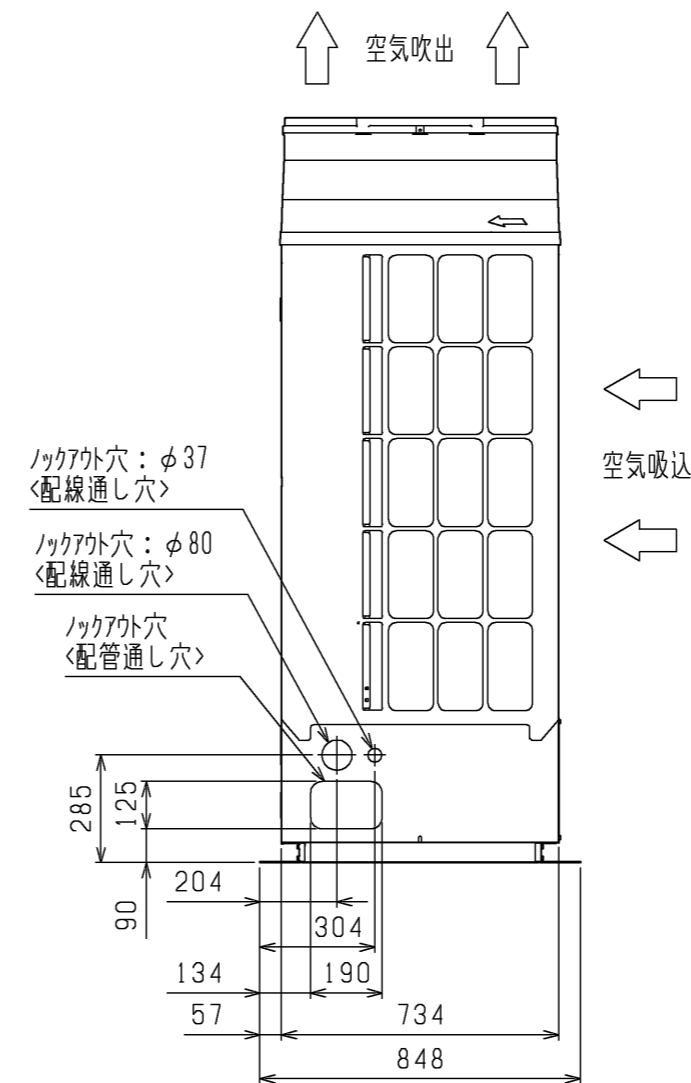
1. 据付ピッチ

本製品の据付ピッチは下図のとおりです。
 なお、振動が据付部から伝搬し床・壁面から騒音や振動が発生する場合がありますので、必要に応じ十分な防振工事を行ってください。

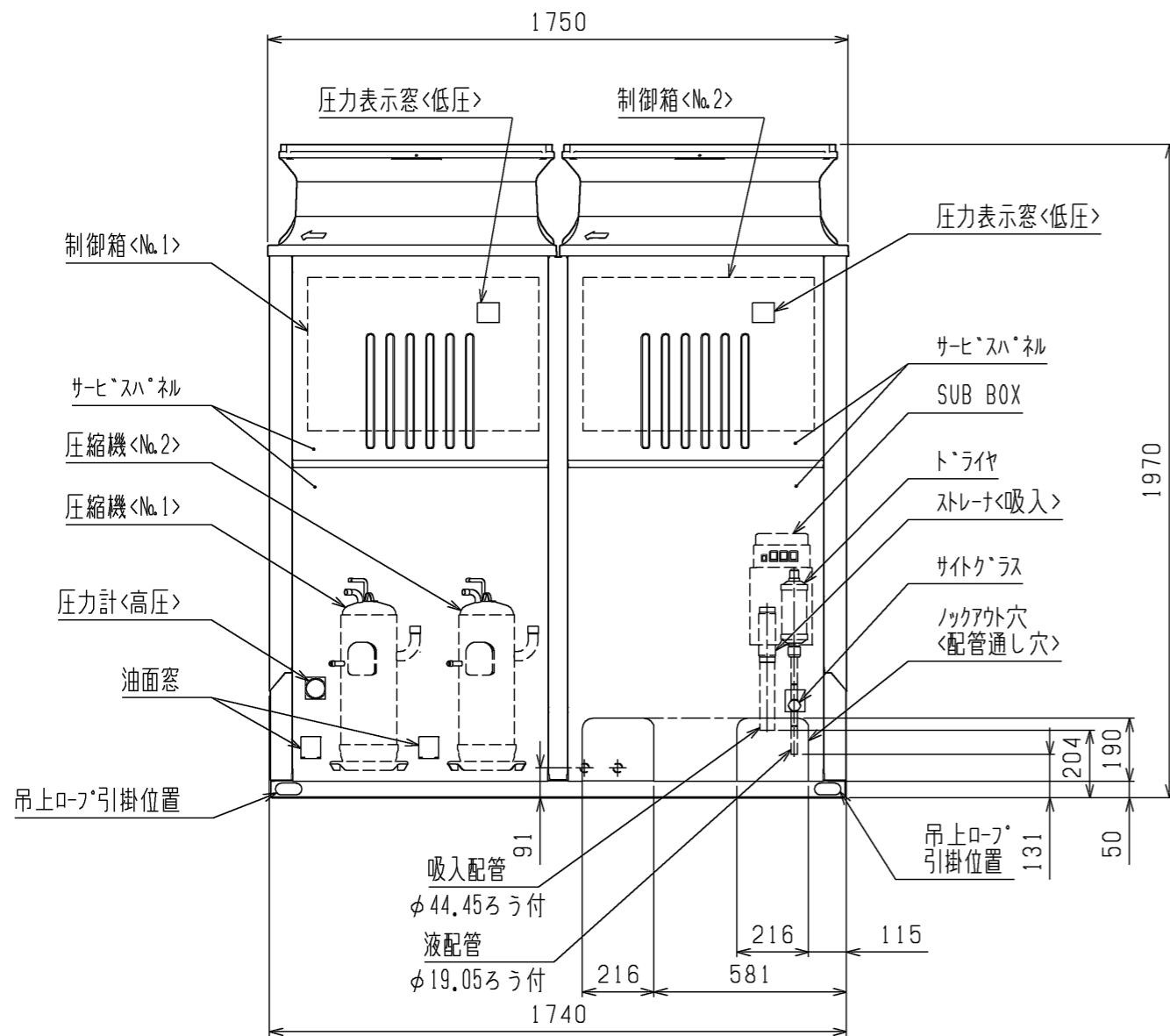
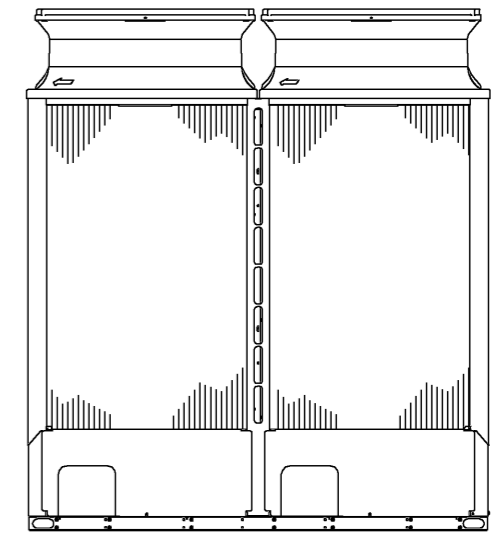


2. 配管・配線取入方向

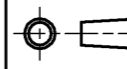

配管接続は前面、右側面、右下面、後面の4方向から取入れできます。
 配線接続は、右側面、右下面の2方向から取入れできます。



- 注1. ホットガス配管装置の設定はありません。現地独自のホットガス利用(床暖房など)のため、ホットガス配管の取出しのみ可能としています。
- 注2. ホットガス配管をご使用の際は、配管の異常温度、異常圧力がない事をご確認ください。配管温度、圧力の目安は、据付工事説明書を参照ください。
- 注3. 配管は、工場の運転条件や配管形状・長さ・支持方法によっては圧力脈動により振動が大きくなる場合があります。試運転時に振動が大きい場合、支持方法(支持間隔・固定方法など)を変更し、振動しないようにしてください。また、支持金具を建物や天井に取付ける場合、配管の振動が建物に伝わらないように適切な防振を行ってください。
- 注4. 背面フィンガードは別売部品でご用意しております。

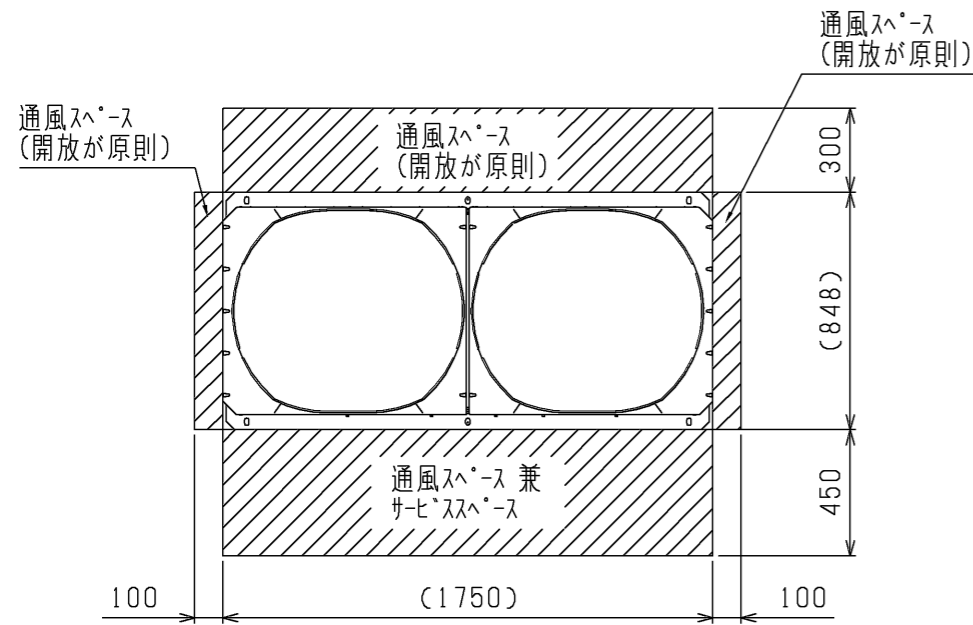


注. 製品の仕様は改良のため、予告なく変更する場合があります。

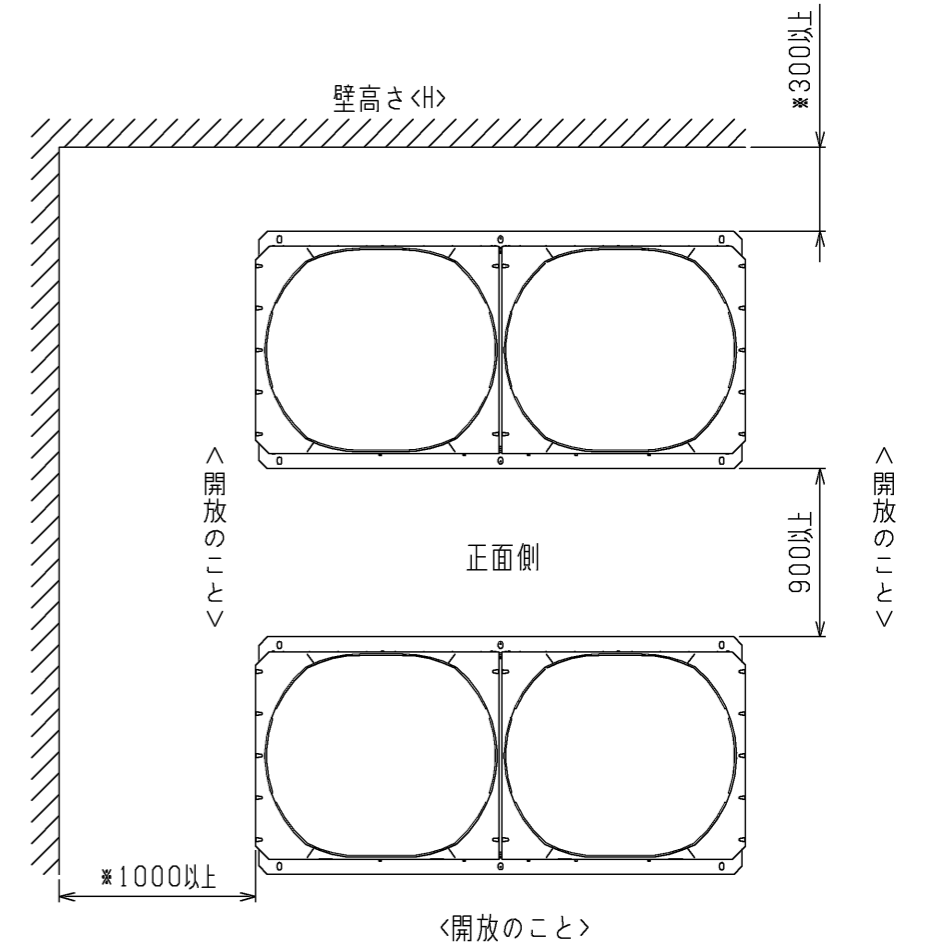
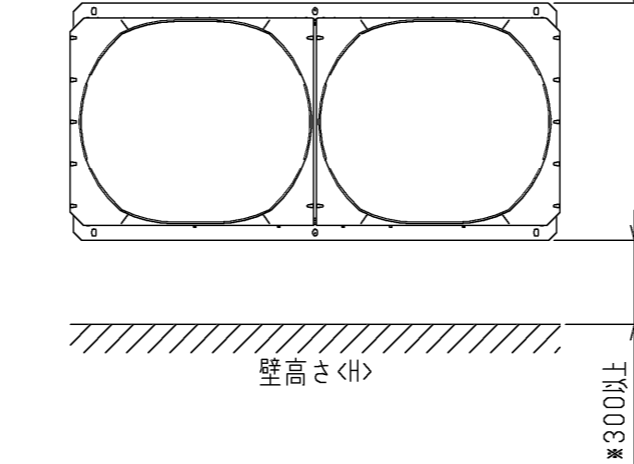
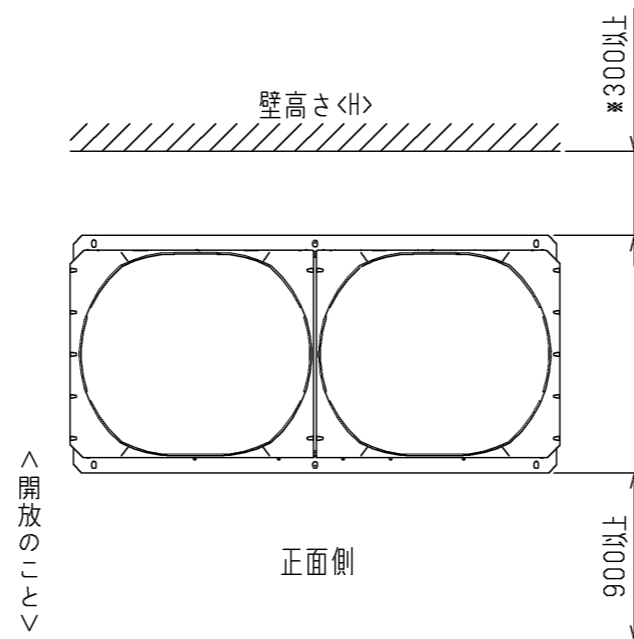
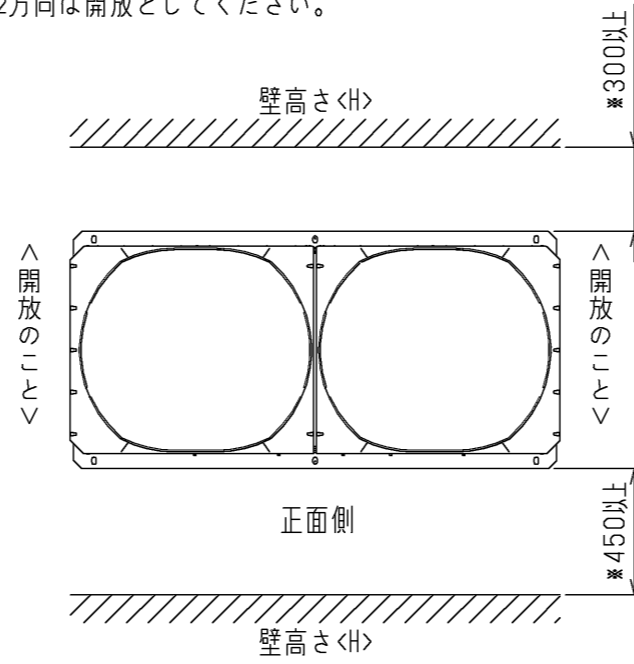
	作成日付 ISSUED	改定日付 REVISED	TITLE 一体空冷式インバータ冷却形マルチ コンプレッサユニット 外形図 ECO-V-EN225C (-BS・-BSG)
	DIM. mm	14-10-30	14-12-24
SCALE NTS	 三菱電機株式会社		DRW.NO. W KN94R767
			REV. A
			PAGE 1/2

3. ユニット周囲の必要空間

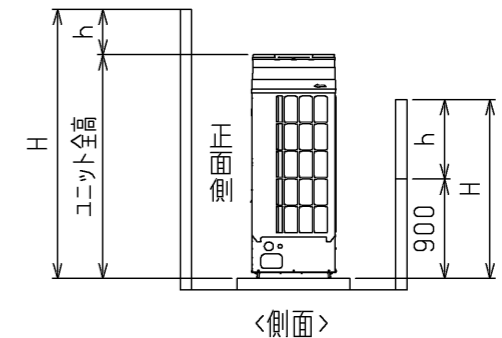
● 必要空間の基本



- 周囲に壁がある場合、集中設置・連続設置の場合
 1. ユニットは下図に示す必要空間をとって設置してください。〈単位：mm〉
 2. 2方向は開放としてください。



前後、側面の壁高さHが、下記<壁高さ制約>を超える場合<壁高さ制約>を超えた分の寸法hを図中にある*印の寸法に加算してください。
 <壁高さ制約> 正面：ユニットの全高以下
 後面：ユニット底面から900mm以下
 側面：ユニットの全高以下



4. 基礎工事

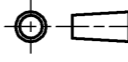
- 基礎施工に際しては、床面強度・雨水処理・配管・配線の経路に十分留意してください。
- M12ボルトの据付ボルトでユニット据付足を6カ所強固に固定してください。
 <据付ボルト、座金、ナットなどは現地手配です。>

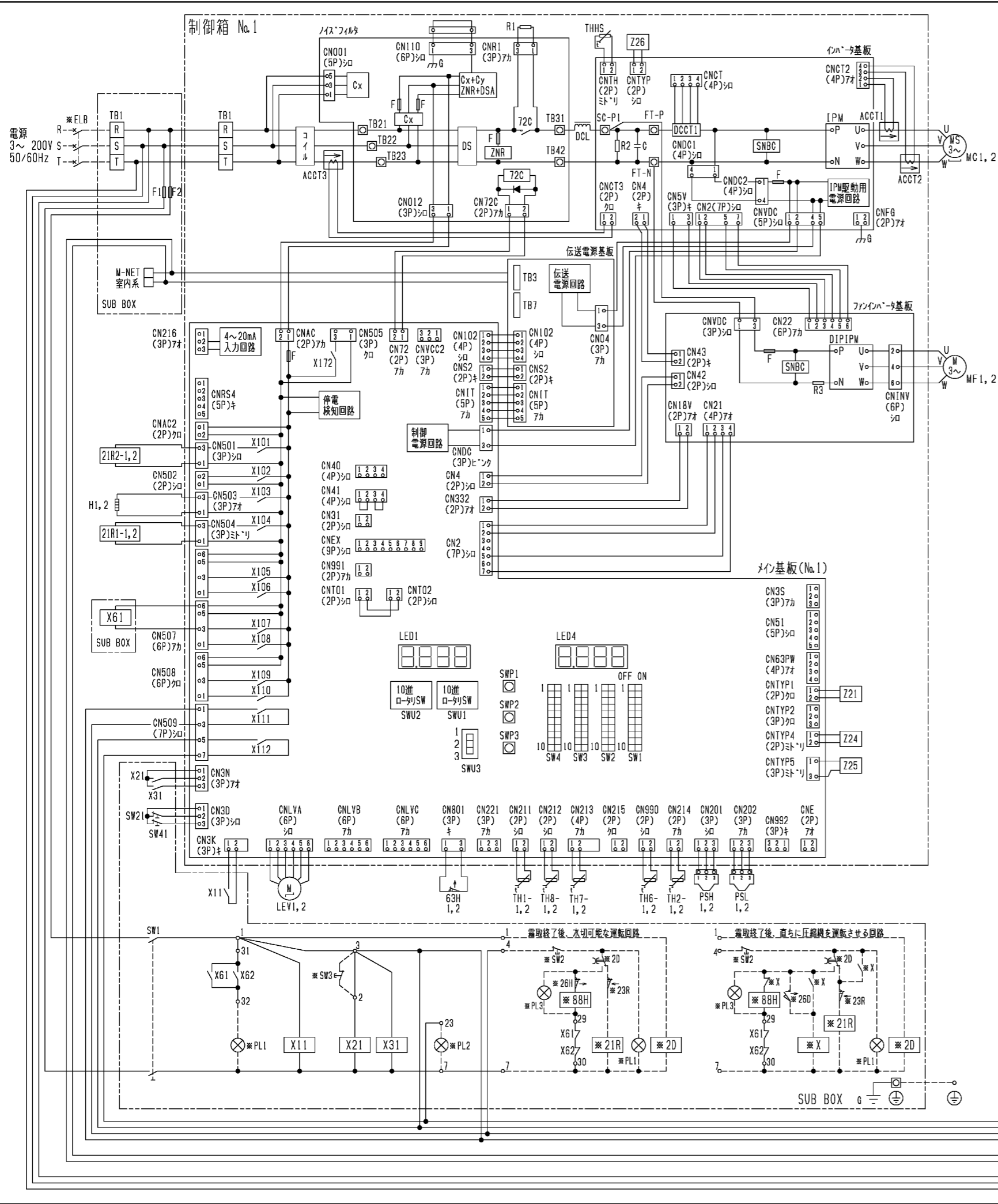


この部分に防振パット[®]および基礎がくるように据付けすること
 防振パット[®]の大きさは使用する穴によって異なります。
 150×150以上<推奨品 フリチ[®]製 IP-1003>

- 配管・配線取出し部は、小動物の侵入や台風などの雨水が吹き込み、機器損傷の原因となりますので、開口部は閉鎖材等（現地手配）で必ず塞いでください。

注. 製品の仕様は改良のため、予告なく変更する場合があります。

	作成日付 ISSUED	改定日付 REVISED	TITLE 一体空冷式インバータスクロール形マルチ コンプレッサユニット 外形図 ECOV-EN225C (-BS・-BSG)
DIM. mm	14-10-30	14-12-24	
SCALE NTS	三菱電機株式会社		DRW.NO. W KN94R767
			REV. A
			PAGE 2/2

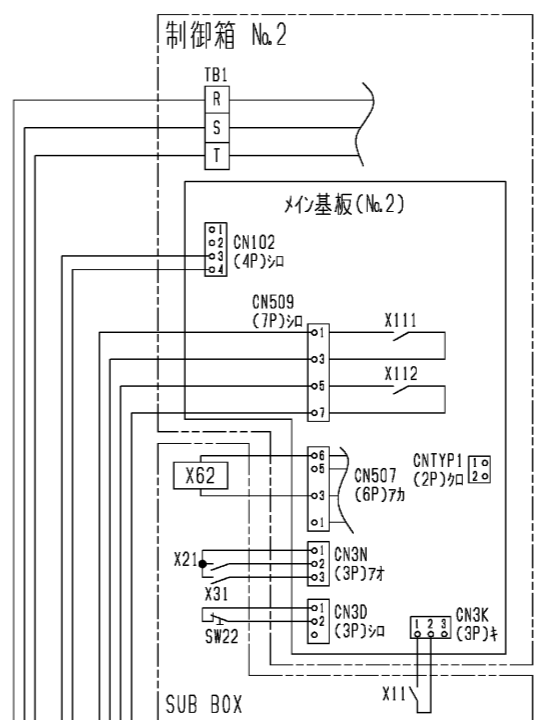
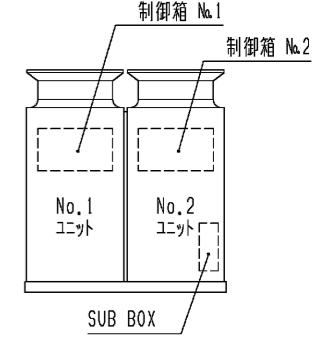
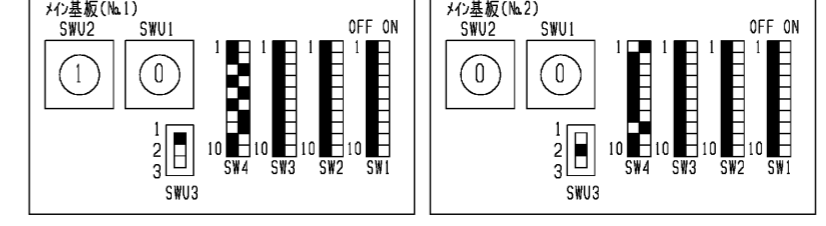


- 注1. ※印の機器は、現地手配となります。
 2. ---線は、現地配線となります。また回路はポンプからの回路方式の場合を示します。
 3. 端子23-7、4-7の間に回路を接続する場合は、0.45Aを超えないようにしてください。
 4. 接点の矢印は、圧力・温度が上昇した時の接点動作方向を示します。
 5. SW2, SW3, PL1~3の現地手配機器は、別途「ECOボックス」として別売しています。
 SW3はモーター動作の押ボタンが限定です。←モーター動作スイッチは、ボタンを離すとON状態に戻るスイッチ
 6. SW3を取付ける場合は、2~3間の配線は必ず取り外してください。
 7. X61, X62のb接点は、コンデンシングユニットと電熱器(霜取)の同時通電を防止するための回路です。
 8. 複数のクーラを個別に運転する場合は、端子7と8Hを接続してください。
 9. PL1は端子32-7の間に接続すると、圧縮機のON/OFFに連動して表示灯が点灯します。
 SW2の後に接続すると、圧縮機のON/OFFに関係なくスイッチ操作に連動して表示灯を点灯させることができます。
 10. 基板異常時の応急処置については、工事説明書を参照願います。
 11. 制御箱No.2の配線図は、図に示す部位以外は制御箱No.1と同じです。

記号	名称	記号	名称	記号	名称	記号	名称
ACCT1	電流セツ	IPM	インバータハワームジュール	THHS	サニタインハワーム放熱板温度	X172	補助继电器<インバータ内>
ACCT2	電流セツ	LEV1, 2	電子膨張弁<No.1, 2インジエクション>	TH1-1, 2	サニタ<No.1, 2>吐出管温度	Z21	抵抗
ACCT3	電流セツ	MC1, 2	圧縮機用電動機<No.1, 2>	TH2-1, 2	サニタ<No.1, 2>圧縮機シム油温	Z24	抵抗
C	コンデンサ<電解>	MF1, 2	送風機用電動機<No.1, 2>	TH6-1, 2	サニタ<No.1, 2>外気温度	Z25	抵抗
DCL	直流リレール	PSH1, 2	圧力セツ<No.1, 2>高圧	TH7-1, 2	サニタ<No.1, 2>吸入管温度	Z26	抵抗
DCCT1	電流セツ<直流電流>	PSL1, 2	圧力セツ<No.1, 2>低圧	TH8-1, 2	サニタ<No.1, 2>液管温度	21R1-1, 2	電磁弁<No.1, 2インジエクション>
DS	タイマ<スタック>	R1	抵抗<突入電流防止>	X11	補助继电器	21R2-1, 2	電磁弁<No.1, 2ハイン>
F1	ヒューズ<制御回路:6A>	SW1	スイッチ<運転-停止>	X21	補助继电器	63H1, 2	圧力開閉器<No.1, 2高圧>
F2	ヒューズ<制御回路:6A>	SW21	スイッチ<No.1ユニット個別運転>	X31	補助继电器	72C	電磁接触器<インバータ回路>
G	ケラト	SW22	スイッチ<No.2ユニット個別運転>	X61, 62	補助继电器		
H1, 2	電熱器<No.1, 2イヒ>	SW41	スイッチ<通常-固定>	X101~112	補助继电器<インバータ内>		

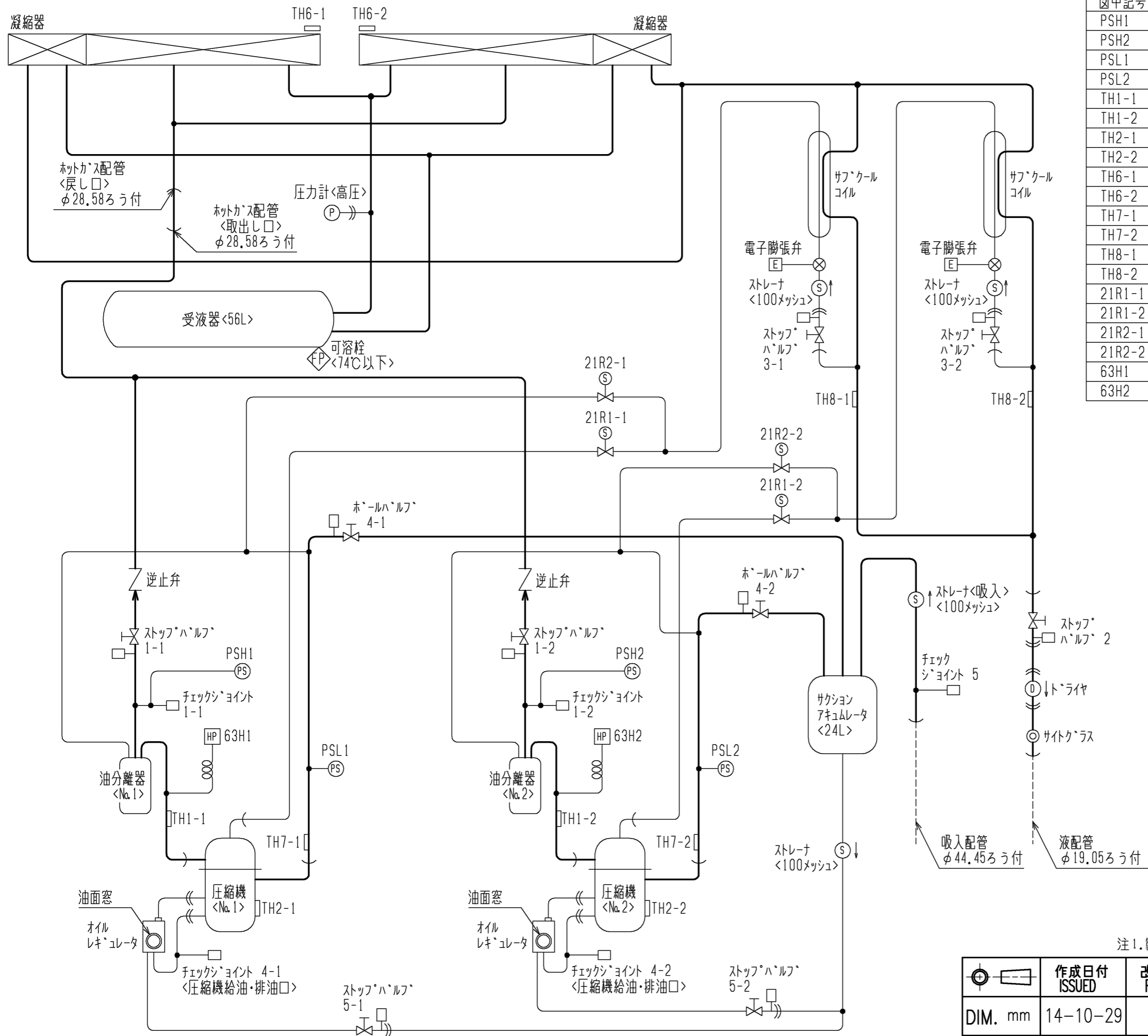
- ※ELB 漏電遮断器 ※SW2 スwitch<運転-停止:ポンプダウン> ※21R 電磁弁<液> ※88H 電磁接触器<電熱器>
 ※PL1 表示灯<運転・モトリ> ※SW3 スwitch<異常リセット> ※23R 温度調節器<庫内>
 ※PL2 表示灯<異常・フカ> ※X スwitch<異常リセット> ※26D 温度開閉器<霜取終了>
 ※PL3 表示灯<霜取・おんじ> ※2D タイムスイッチ<霜取> ※26H 温度開閉器<過熱防止>
11. X101, X103, X104, X107, X111, X112はメイン基板の出力接点を示し、動作は下表のとおりです。
- | | |
|------------|--|
| X101 | 圧縮機が起動時、運転周波数が30HzになるまではON、左記以外はOFF |
| X103 | 圧縮機が停止時はON、圧縮機が運転時はOFF |
| X104, X107 | 圧縮機が運転時はON、圧縮機が停止時はOFF |
| X111 | ユニットが正常時(運転可能)時はON、ユニットが異常時(運転不可)時はOFF |
| X112 | ユニットが異常時(運転不可)時はON、ユニットが正常時(運転可能)時はOFF |

12. デイックスイッチ・ロータリスイッチ・スライドスイッチの出荷時設定は下図のとおりです。



注. 製品の仕様は改良などのため、予告なく変更する場合があります。

作成日付 ISSUED	14-10-30	改定日付 REVISED		TITLE	一体空冷式インバータスクロール形マルチ コンデンシングユニット 電気配線図 ECOVC-EN225C(-BS・-BSG)
DIM. mm		SCALE	NTS	DRW.NO.	WKN94J681
				REV.	
				PAGE	1/1



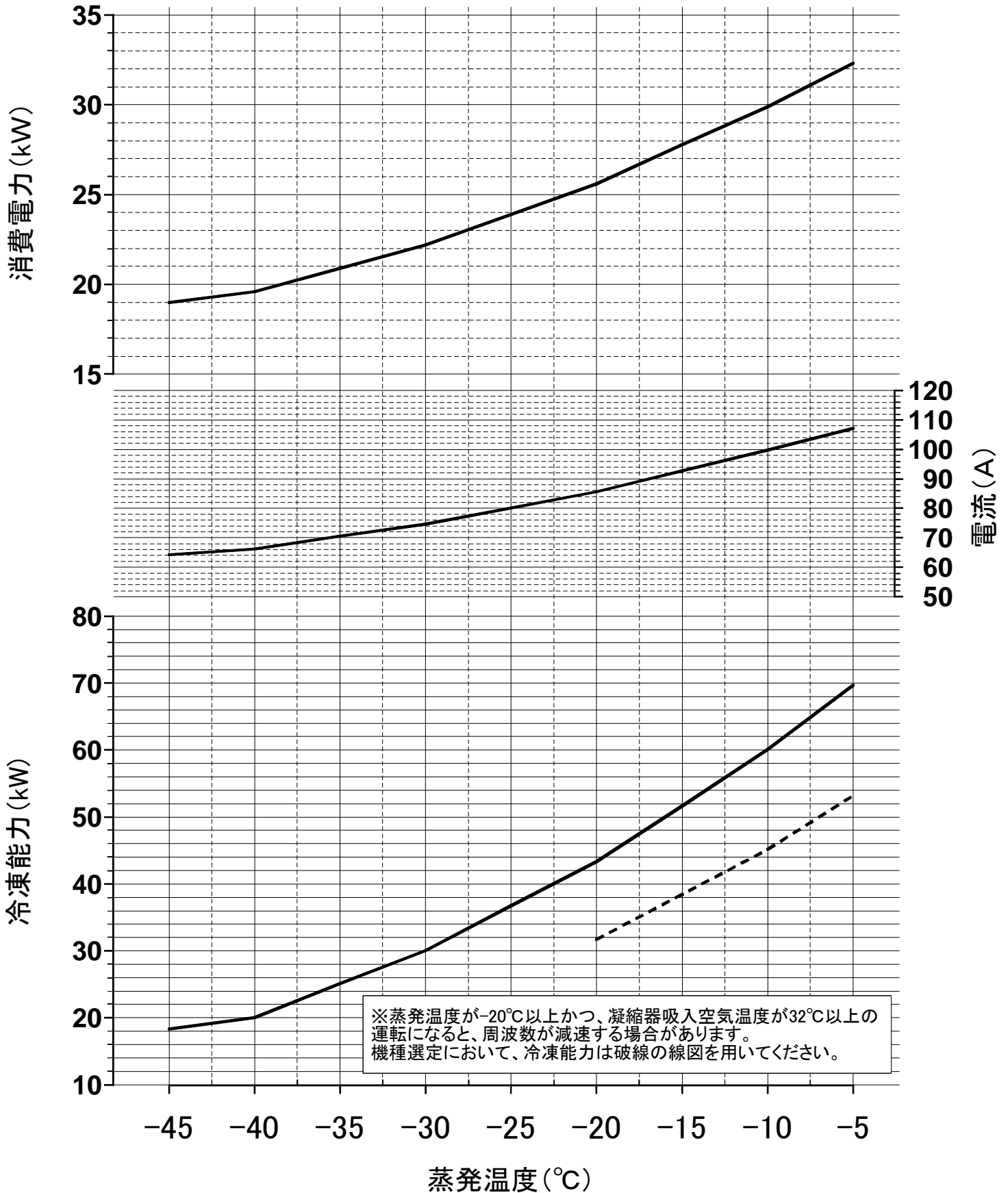
図中記号	機器名称	作動値
PSH1	圧力センサ<No.1高圧>	—
PSH2	圧力センサ<No.2高圧>	—
PSL1	圧力センサ<No.1低圧>	—
PSL2	圧力センサ<No.2低圧>	—
TH1-1	サーミスタ<No.1吐出管温度>	—
TH1-2	サーミスタ<No.2吐出管温度>	—
TH2-1	サーミスタ<No.1圧縮機シエル油温>	—
TH2-2	サーミスタ<No.2圧縮機シエル油温>	—
TH6-1	サーミスタ<No.1外気温度>	—
TH6-2	サーミスタ<No.2外気温度>	—
TH7-1	サーミスタ<No.1吸入管温度>	—
TH7-2	サーミスタ<No.2吸入管温度>	—
TH8-1	サーミスタ<No.1液管温度>	—
TH8-2	サーミスタ<No.2液管温度>	—
21R1-1	電磁弁<No.1インシエクシ>	通電時 OPEN
21R1-2	電磁弁<No.2インシエクシ>	通電時 OPEN
21R2-1	電磁弁<No.1ハイルス>	通電時 OPEN
21R2-2	電磁弁<No.2ハイルス>	通電時 OPEN
63H1	圧力開閉器<No.1高圧>	4.15MPa OFF, 3.25MPa ON
63H2	圧力開閉器<No.2高圧>	4.15MPa OFF, 3.25MPa ON

注1.製品の仕様は改良のため、予告なく変更する場合があります。

	作成日付 ISSUED	改定日付 REVISED	TITLE 一体空冷式インバータスクロール形マルチ コンデンスユニット 冷媒回路図 ECOV-EN225C(-BS・-BSG)
	DIM. mm	14-10-29	
SCALE NTS	三菱電機株式会社		DRW.NO. W KN94R762
			REV. PAGE 1/1

ECOV-EN225C(-BS・-BSG)能力線図

電源 三相200V 吸入ガス温度 18°C
 周囲温度 32°C 運転周波数 96Hz



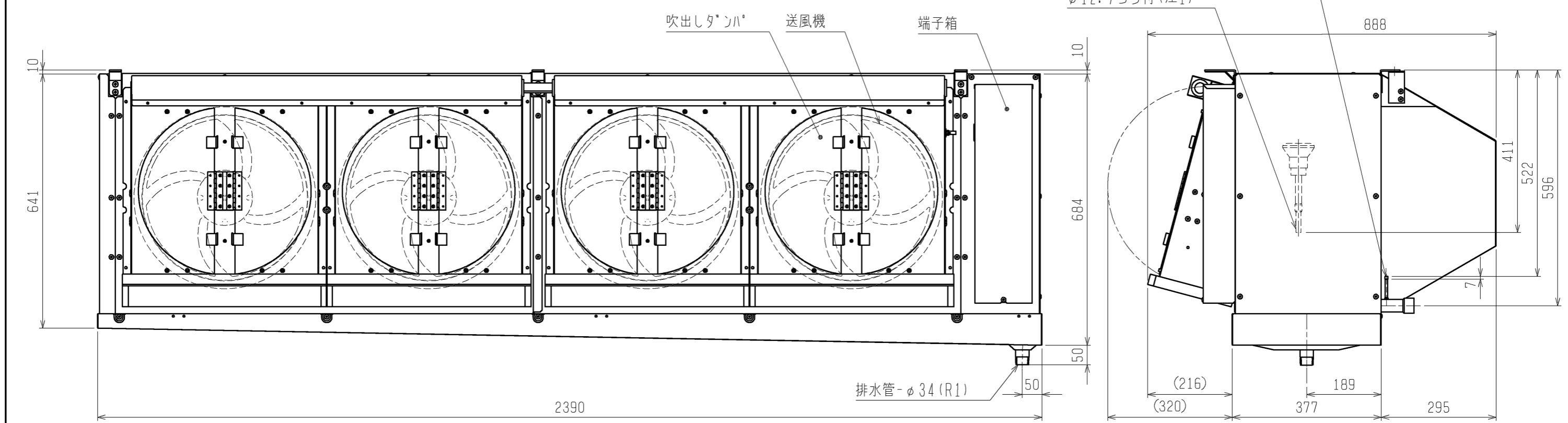
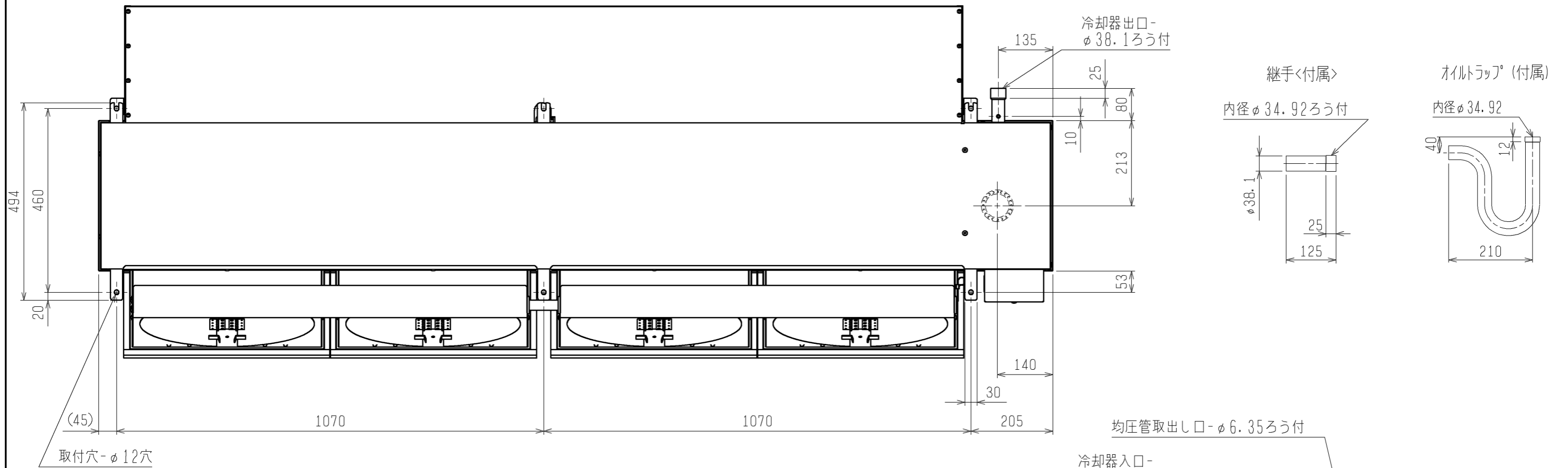
※蒸発温度が-20°C以上かつ、凝縮器吸入空気温度が32°C以上の
 運転になると、周波数が減速する場合があります。
 機種選定において、冷凍能力は破線の線図を用いてください。

ユニットクーラ <縦形・低温用>

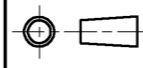

霜取方式：ヒータ

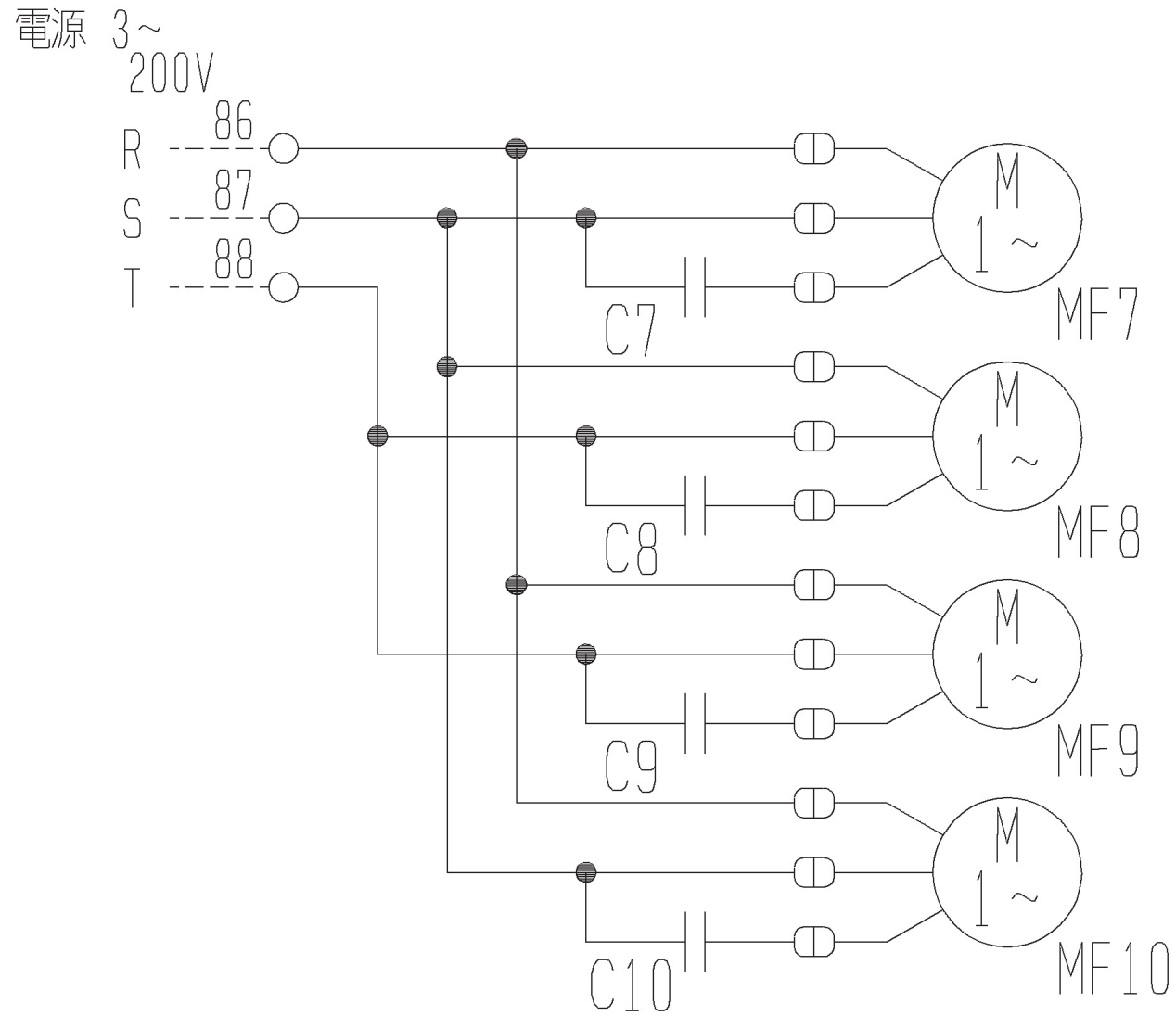
項目		単位	UCR-N15BHA(-BKN)	
取付方法			天井吊下げ	
外装ケース			アルミニウム(表面一部エポキシ加工)	
使用温度		°C	-35~-5	
冷媒			R410A (現地チャージ)	
電源			三相 200V 60Hz(送風機：単相)	
冷却能力 <注1>	TD7K	kW	9.90	
	TD10K	kW	14.2	
	TD13K	kW	18.4	
冷却器	外表面伝熱面積	m ²	45.6	
	フィンピッチ	mm	8.0	
	内容積	L	16.7	
送風機	電動機出力	kW	0.2×4	
	入力	W	1060	
	ファン径	mm	φ400×4	
風量		m ³ /min	200	
冷風到達距離(0.5m/s)		m	12.0	
電気特性	運転	消費電力	kW	1.06
		運転電流	A	5.40
	霜取	消費電力	kW	10.5
		運転電流	A	32.8
霜取方式			ヒータ	
ヒータ容量	冷却器	kW	7.10	
	ドレンパン	kW	1.35	
	ファンカバー	kW	1.50	
	ダンプ	kW	0.58	
	端子台	W	17	
	液管	W	-	
配管寸法 <注2>	冷却器入口 <注3>	mm	φ12.7S	
	冷却器出口 <注4>	mm	φ34.92S	
	外部均圧管	mm	φ6.35S	
	排水管	mm	φ34(R1ねじ加工)	
付属品	電磁弁		AUS-GY3MD-1	
	膨張弁		WCX-5234DVC	
付属部品			オイルトラップ、ドレンホースヒータ(25W)、ドレン排水ホース、ホースバンド、継手、ストレナ、電磁弁固定板	
外形寸法 <高さ×幅×奥行>		mm	694×2390×888	
荷造質量		kg	176	
製品質量		kg	146	
騒音 <注5>		dB(A)	66	

- 冷却能力(負荷となる送風機の入力を含む)の条件は次のとおりです。
過熱度 4K、無着霜状態
TDはユニットクーラ入口空気温度と蒸発温度の差を示します。(TD=ユニットクーラ入口空気温度-蒸発温度)
- 配管寸法欄 記号F：フレア接続、記号S：ろう付接続
- 冷却器入口配管寸法は付属の膨張弁出口径に合わせております。
冷凍機との接続配管寸法は冷凍機出口配管寸法に合わせてください。
- 付属継手を使用して配管寸法を変更してください。
- 騒音値の測定条件は次のとおりです。
測定場所：無響音室相当でユニット前面中心より45° 下方向に距離1m
- 運転電流は各相の最大値を示します。
- 製品仕様は改良などのため、予告なしに変更する場合があります。
- 霜取設定(霜取周期、霜取時間、水切り時間など)は、試運転後の実運用時の状況を確認の上、設定ください。
- 庫内温度を制御するサーミスタは、使用温度範囲を逸脱しないよう、ユニットクーラの吸い込み口近傍に設置してください。

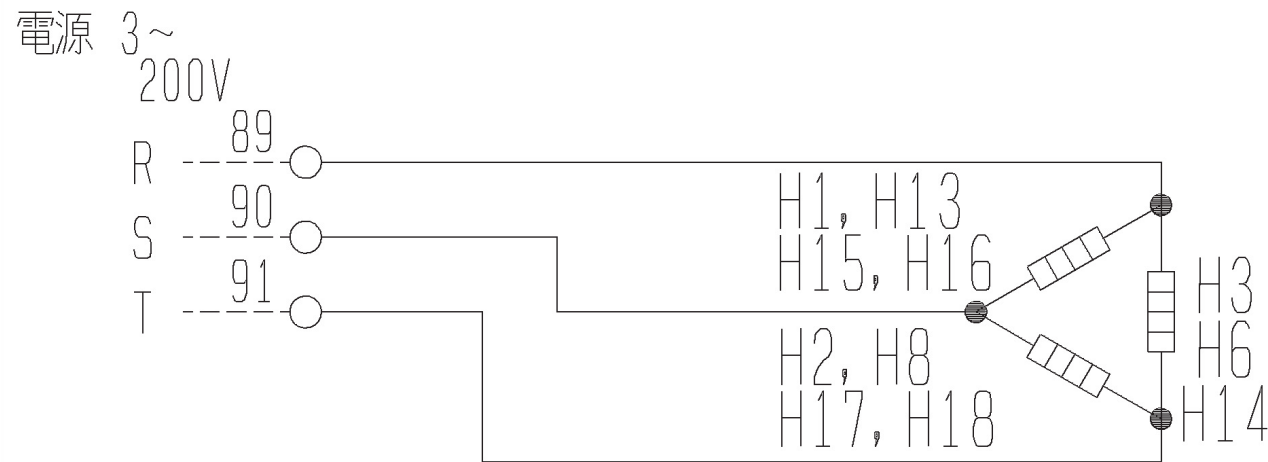
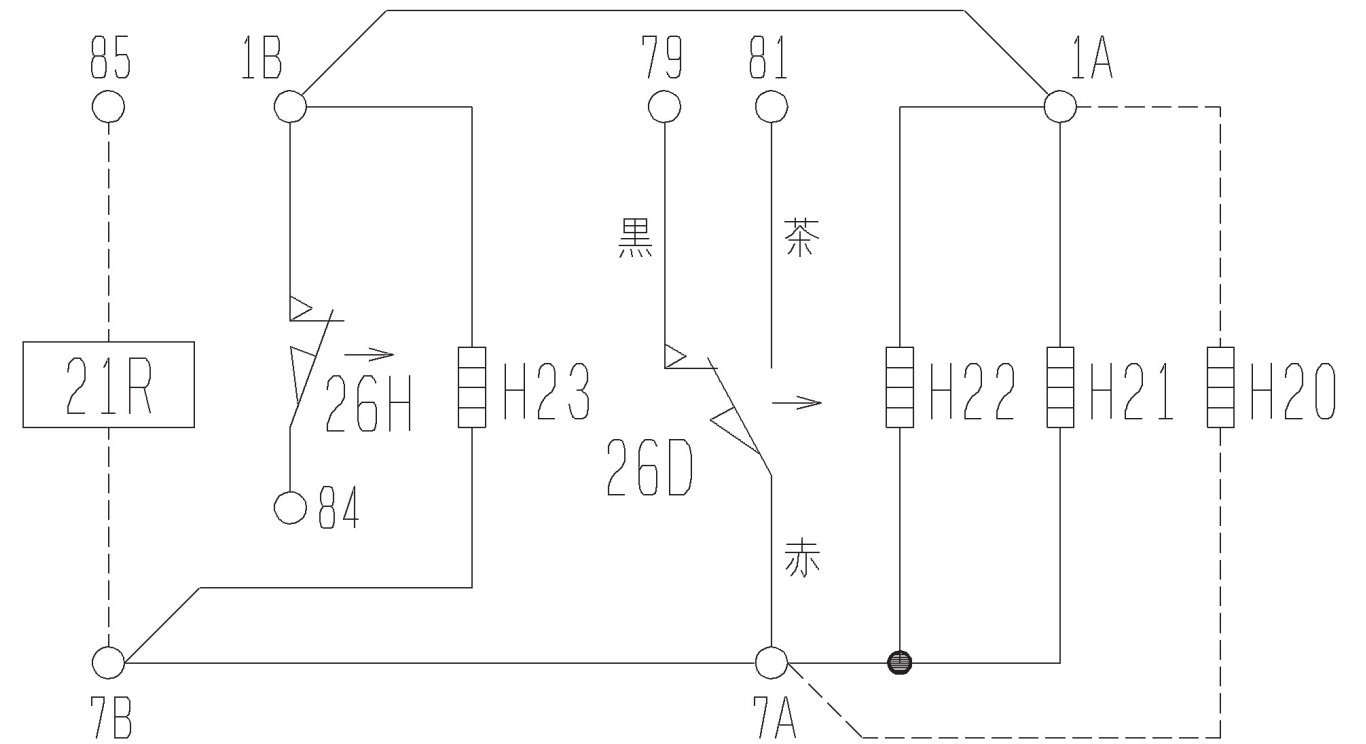


注1. 冷却器入口配管寸法は付属の膨張弁出口径に合わせております。
 冷凍機との接続配管寸法は冷凍機出口配管寸法に合わせてください。
 注2. 製品仕様は改良のため、予告なしに変更する場合があります。

 DIM. mm	作成日付 ISSUED	改定日付 REVISED	TITLE		
	11-03-30	11-10-27	ユニット外形図 UCR-N15BHA(-BKN)		
SCALE NTS	 三菱電機株式会社		DRW. NO. WKA94L408	REV. A	PAGE 1/1



冷却器
正面右
↑
↓
冷却器
正面左



- 注1. ---は現地配線を示します。
2. 接点部の矢印は、温度が上昇した場合の接点の動作方向を示します。

記号	名称
C7~C10	コンデンサ
H1~H3	電熱器(霜取り・冷却器吸込側)
H6	電熱器(トリンパノ)
H8	電熱器(ファンカバー)
H13・H14	電熱器(霜取り・冷却器吹出側)
H15~H18	電熱器(タソパ)
H21~H23	電熱器(端子台)
MF7~MF10	送風機用電動機
26D	温度開閉器(霜取終了)
26H	温度開閉器(過熱防止)
H20	トリンホースヒータ
21R	電磁弁

注. 製品の仕様は改良などのため、予告なく変更する場合があります。

⊕	作成日付 ISSUED	改定日付 REVISED	TITLE
	11-03-29		ユニットクーラ電気回路図 UCR-N15BHA(-BKN)
DIM. mm			
SCALE NTS	三菱電機株式会社		DRW. NO. WKA94K148
			REV. PAGE 1/1

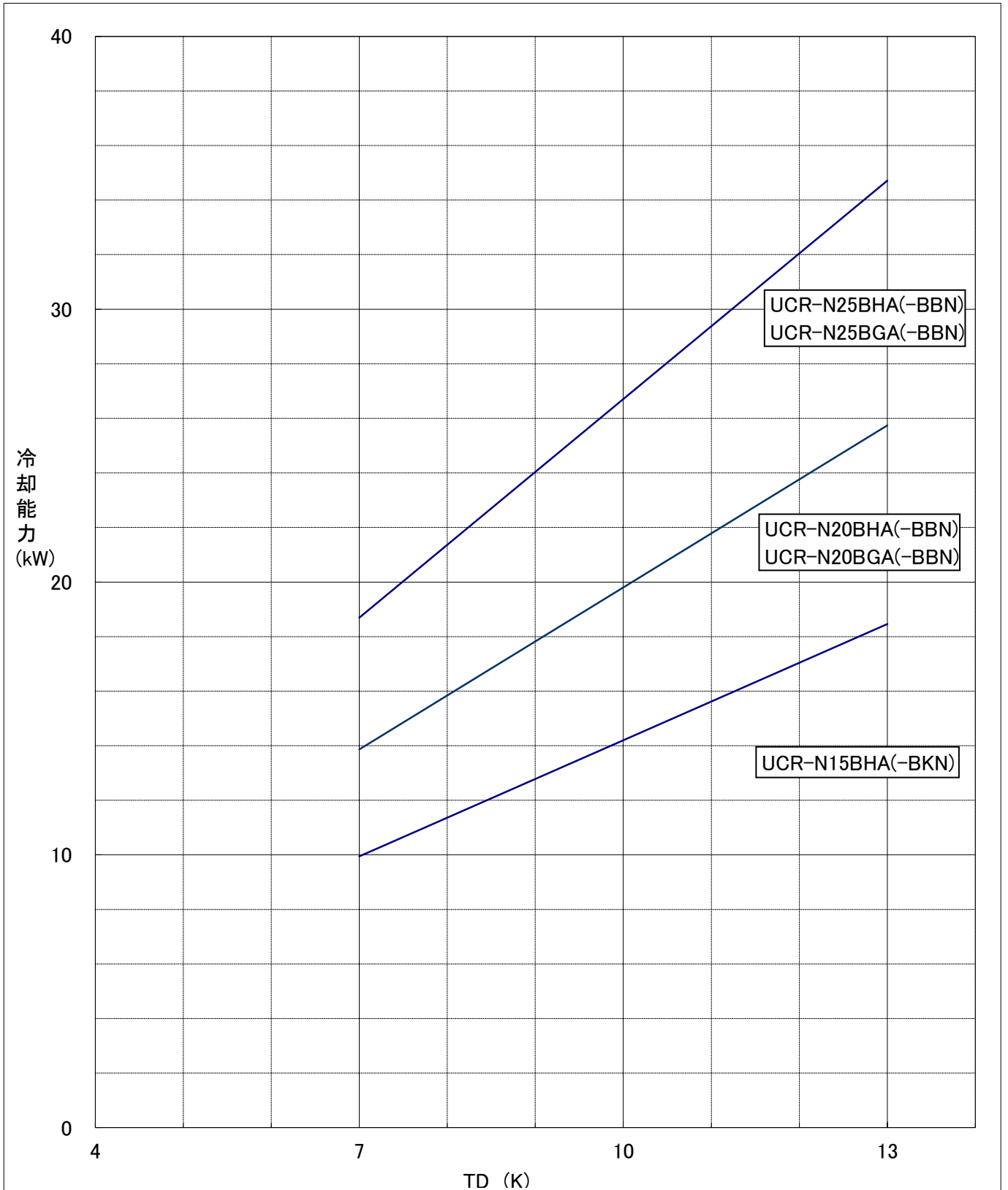
三菱電機株式会社

UCR-NB形ユニットクーラ冷却能力線図

電源 三相 200V 60Hz

過熱度 4K

注) 冷却能力は、負荷となる送風機の入力は差し引いておりません。

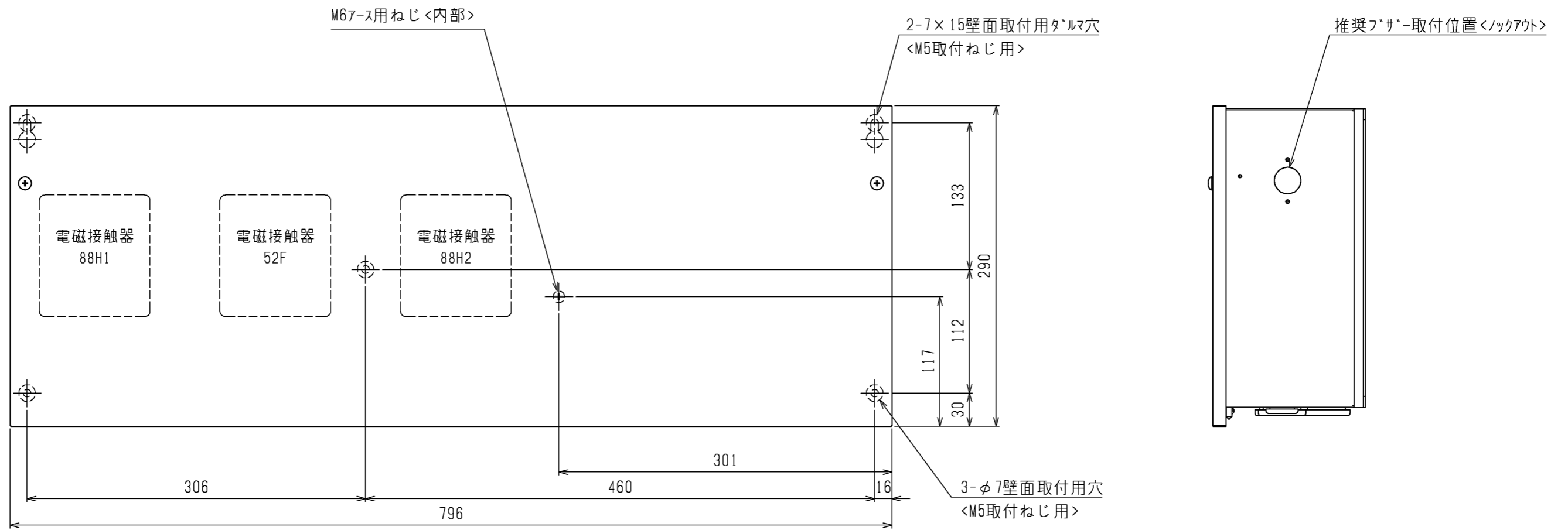


WAN69-3832A

項目		単位	RBS-P252HRB-Q
据付条件			屋内設置
		°C	周囲温度-10~+40(但し、凍結・結露なきこと)
電源			単相 200V 50/60Hz
外装色	接触器ボックス		マンセル5Y 8/1
	電子リモコン		マンセル4.48Y 7.92/0.66
霜取方式		—	ヒータ
冷蔵庫内使用温度範囲		°C	-55~+15
表示灯			運転
スイッチ			運転/停止・緊急停止・手動霜取・霜取りリセット・温度シフト・操作ロック
温度制御器	庫内温度制御方式		電子式
	庫内温度設定範囲	°C	-37~+17 <注4><注5>
電熱機用接触器<注3>	個数		有<2>
	接点最大電流(AC200~220V)	A	52.5×2 <抵抗負荷 AC1級>
送風機用接触器<注3>	個数		有<1>
	接点最大電流(AC200~220V)	A	35 <三相かご形、単相モータ AC3級>
霜取用タイマ			電子式 周期 0.5~99時間(0.5時間毎設定、運転積算時間) 時刻(1日最大12回まで)
付属部品			サーミスタ(庫内温度、リード線20m)・サーミスタ取付具一式・リモコンケーブル(2心5m) 電子リモコン(RB-4DG)
外形寸法 (電子リモコン)	高さ	mm	120
	幅	mm	130
	奥行	mm	28
外形寸法 (接触器 ボックス)	高さ	mm	290
	幅	mm	796
	奥行	mm	138
製品質量<注1>		kg	11.8

注1. 電子リモコンと接触器ボックスの合計の値です。

- 適合コンテンツユニット、ユニットクーラとの配線は、現地接続となります。
- 接触器の最大電流が、記載値を超えない範囲で使用願います。
- 別売の超低温用サーミスタ(TM-U5)と組合せた場合、庫内温度設定範囲は、-57~-23°Cとなります。
- 庫内温度設定範囲の上限値・下限値は、-37~+24°Cの間の任意の値に変更可能です。
ただし、超低温用設定のときは、この機能は使用できません。
- 製品仕様は改良などのため、予告なしに変更する場合があります。
- 霜取設定(霜取周期、霜取時間、水切り時間など)は、試運転後の実運用時の状況を確認の上、設定ください。
- 庫内温度サーミスタは据付工事説明書をご参考の上、ユニットクーラ吸い込み口近傍に設置してください。



電磁接触器(88H1)

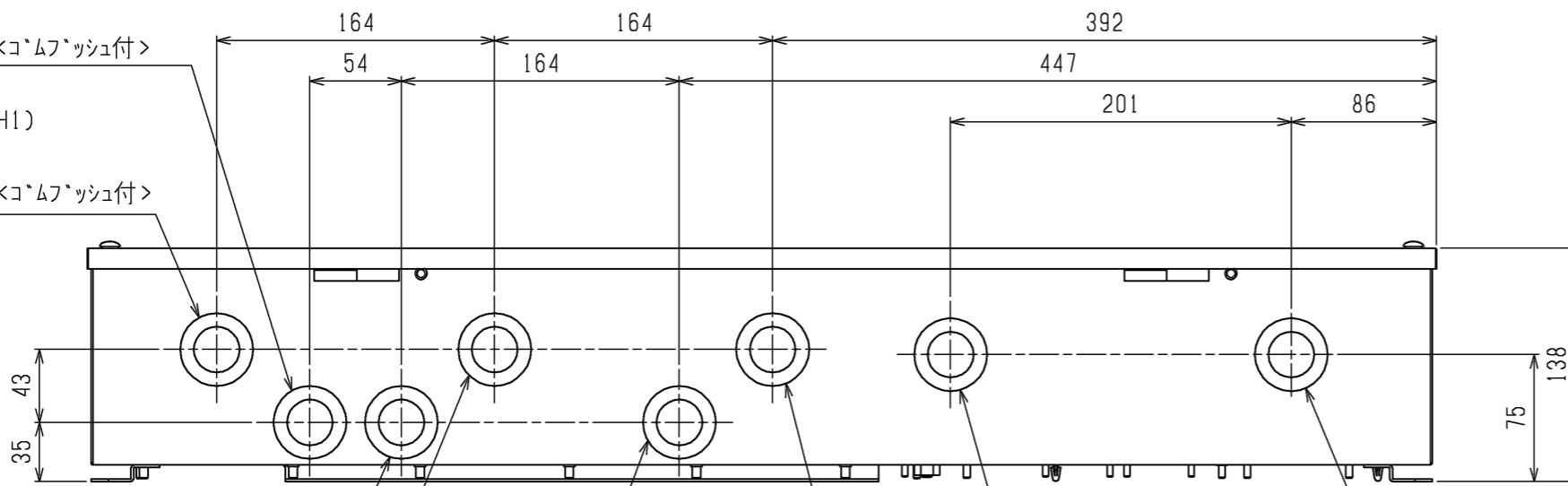
一次側配線用

φ34配線通し穴<コムフッシ付>

電磁接触器(88H1)

二次側配線用

φ34配線通し穴<コムフッシ付>



電磁接触器(52F)

一次側配線用

φ34配線通し穴<コムフッシ付>

電磁接触器(52F)

二次側配線用

φ34配線通し穴<コムフッシ付>

電磁接触器(88H2)

一次側配線用

φ34配線通し穴<コムフッシ付>

電磁接触器(88H2)

二次側配線用

φ34配線通し穴<コムフッシ付>

制御線(200V)用

φ34配線通し穴<コムフッシ付>

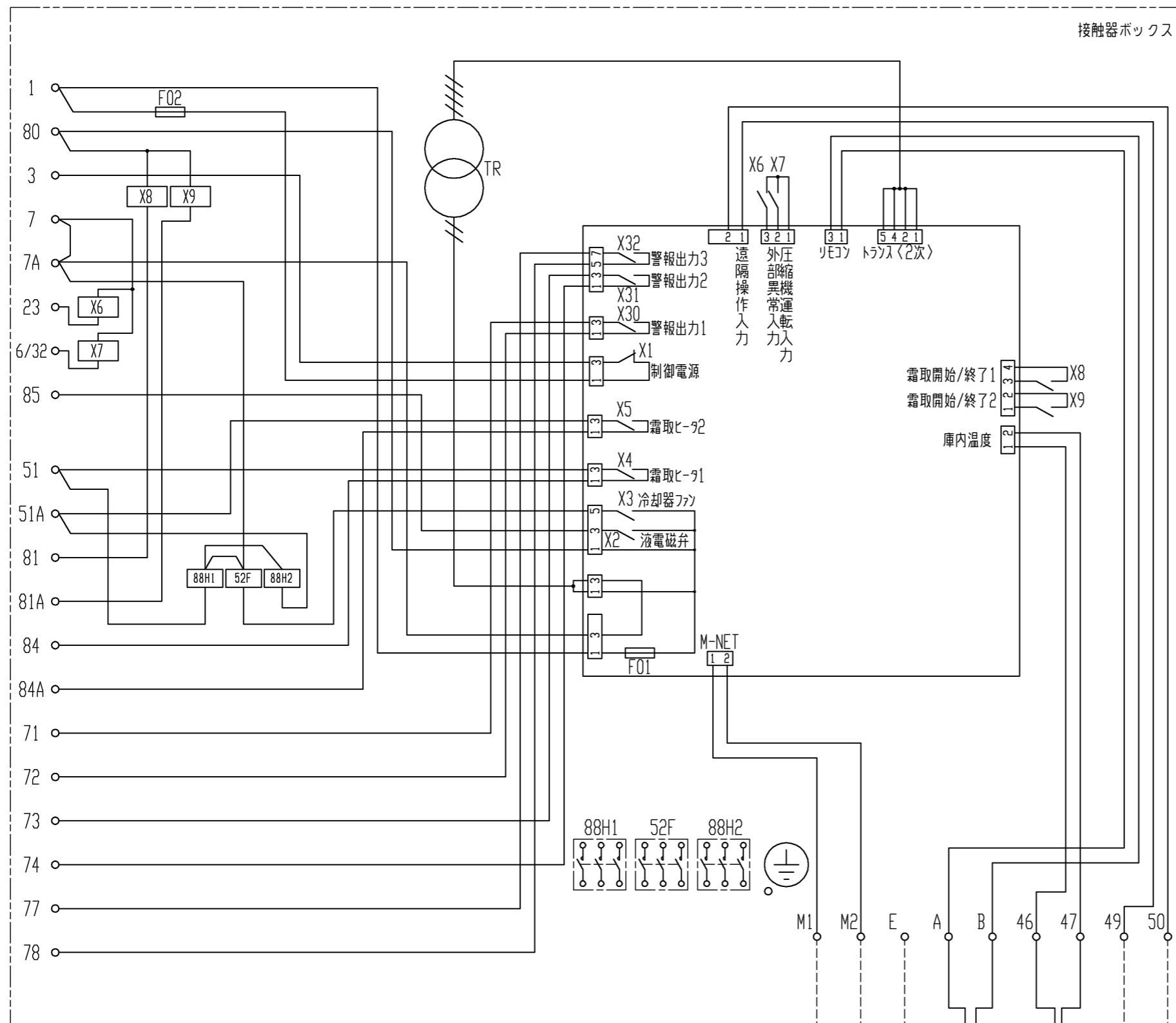
制御線(弱电)用

φ34配線通し穴<コムフッシ付>

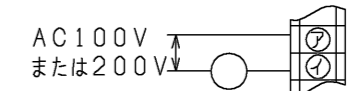
	RBH-P(C)45NRB-Q	RBS-P(C)25HRB-Q	RBS-P(C)252HRB-Q
52F	有	有	有
88H1	無	有	有
88H2	無	無	有

1. 製品固定は落下防止のため、必ず5点で実施してください。
2. ロック外取り外し時は、内部配線に気をつけて実施ください。
3. 電磁接触器、端子台に接続する配線に、張力がかからないように電線管の使用をお願いします。
4. 取付方向は、コムフッシが下になるように取付けてください。
5. 製品の仕様は改良のため、予告なく変更する場合があります。

	作成日付 ISSUED	改定日付 REVISED	TITLE クオリティコントローラ外形図 RBH-P(C)45NRB-Q RBS-P(C)25HRB-Q RBS-P(C)252HRB-Q
DIM. mm	15-07-03		
SCALE NTS	三菱電機株式会社		DRW.NO. W KA94T063
		REV.	PAGE 1/1



- 注1. 主回路配線・制御回路配線に沿わせないでください。
 注2. 異常・警報信号を外部に取出す場合は、下図のように配線してください。
 なお、出力内容は基板設定により変更可能です。
 詳細は据付工事説明書を参照してください。



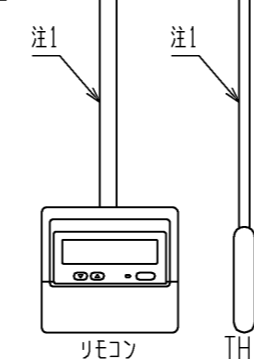
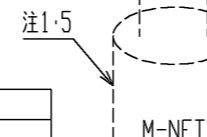
ブザーまたはランプ
 (定格電流: 0.01~0.7A以下)

端子番号	名称	出荷時設定
71 72	警報出力1	外部(コンデンシングユニット)異常
73 74	警報出力2	高温異常
77 78	警報出力3	50℃高温異常

3. 中継基板の設定を変更することにより、外部入力接点による制御が可能です。
 (詳細は据付工事説明書を参照してください。)
 外部入力接点は、微小電流用の無電圧接点としてください。
 接点定格 DC15V 0.1A以上
 最小適用負荷 1mA以下
4. ユニットクーラを1台のみ接続とする場合は、コントローラの81A-7A端子間を短絡してください。(短絡しなかった場合、霜取りが終了せず冷却不良となります。)
5. M-NET伝送線には、2心シールド線(CVVS・CPEVS・MVVS)1.25mm²をご使用になり、シールドアースをとってください。

記号説明

記号	名称	記号	名称
F01	ヒューズ<基板: 6A>	X5	中継基板内補助継電器<霜取ヒータ>
F02	ヒューズ<制御回路: 5A>	X6~X9	補助継電器
TH1	サーミスタ<庫内温度>	X30	中継基板内補助継電器<警報出力1: 外部異常>注2
TR	トランス	X31	中継基板内補助継電器<警報出力2: 高温>注2
X1	中継基板内補助継電器<制御電源>	X32	中継基板内補助継電器<警報出力3: 50℃高温>注2
X2	中継基板内補助継電器<液電磁弁>	52F	電磁接触器<送風機>
X3	中継基板内補助継電器<冷却器ファン>	88H1	電磁接触器<霜取ヒータ1>
X4	中継基板内補助継電器<霜取ヒータ2>	88H2	電磁接触器<霜取ヒータ2>



外部入力接点(現地手配)
 注3

注. 製品の仕様は改良などのため、予告なく変更する場合があります。

	作成日付 ISSUED	改定日付 REVISED	TITLE クオリティコントローラ RBS-P(C) 252HRB-Q 電気回路図
DIM. mm	15-07-03		
SCALE NTS	三菱電機株式会社		DRW.NO. W KA94T072
		REV.	PAGE 1/1



操作パネル開放状態



注.製品の仕様は改良などのため、予告なく変更する場合があります。

	作成日付 ISSUED	改定日付 REVISED	TITLE リモコン外形図 RB-4DG		
	DIM. mm	15-07-02			
SCALE NTS	三菱電機株式会社		DRW.NO. W KA94T060	REV.	PAGE 1/1