

一体空冷式インバータスクロールクーリング

<霜取方式：ホットガス、電熱器>

項目		AFSV-EN28FGA(-BS・-BSG)		
電源		三相 200V 50Hz/60Hz		
庫内温度	℃	-40~+10		
冷却能力 <注1>	kW	25.1/25.7		
消費電力 <注1>	kW	24.1/25.7		
法定冷凍力	トン	11.2		
コンデンシングユニット	形式×台数	ECO-V-EN225C1-HG(-BS・-BSG)×1台		
	圧縮機	形式×台数	HNK-92FA×2台	
	受液器	呼称出力	22.5	
		始動方式	インバータ始動 + 順次始動	
		容量制御	インバータ方式 (0~16~100%)	
		出力周波数	30~96 Hz	
	冷媒	内容積	56 L	
		可溶栓	有 <口径：3.1mm、溶融温度：74℃以下>	
	冷凍機油	種類	R410A (現地準備)	
		初期チャージ量	3 インドネシア MEL32R	
		正規チャージ量	12.6 L	
	保護装置	正圧チャージ量	10.8 <注2>	
		圧力開閉器<高圧・低圧>	有 <高圧：機械式、低圧：デジタル式>	
		過電流保護	有 <53A設定>	
		温度開閉器<吐出>	-	
		温度開閉器<圧縮機イナサモ>	-	
	外形寸法<高さ×幅×奥行>	ヒューズ	250V 3.15A×4、6A×2、6.3A×6	
		制御回路用	250V 15A×2	
	質量	凝縮器送風機用	2150×2676×740 mm	
		荷造質量	729 kg	
外装	製品質量	716 kg		
	据付条件	溶融亜鉛メッキ鋼板 (表面処理：ポリエステル樹脂、色：マントル 5Y 8/1)		
凝縮器	熱交換器	屋外設置 周囲温度-15~+43℃		
	風量	プレートフィンチューブ式		
	送風機	ファン径	φ700×2 (+φ490×1)	
	電動機出力	460×2 (+110×1) W		
配管径	液配管 <注3.6>	φ22.2S		
	ガス配管 <注3>	φ44.45S		
アキュムレータ	容積	24 L		
騒音 <注4>		57 dB(A)		
ユニットクーラ	形名×台数	UCS-N40FGA-HG×1台		
	本体	外形寸法<高さ×幅×奥行>	1400×2400×1645 mm	
		質量	荷造質量	690 kg
	フード	製品質量	659 kg	
		外形寸法<高さ×幅×奥行>	1095×1980×640 mm	
	組立	質量	荷造質量	62 kg
		製品質量	45 kg	
	冷却器	外形寸法<高さ×幅×奥行>	1400×2400×2060 mm	
		質量	704 kg	
		形状	プレートフィンチューブ式	
		外表面伝熱面積	171 m ²	
	冷風到達距離 (0.5m/s)	フィンピッチ	6.5 mm	
内容積		70.5 L		
取付方法		17.2/24.3 m		
送風機	取付方法	床置き/天井吊り下げ		
	風量	230/325 m ³ /min		
	形式×台数	軸流ファン×2台		
	呼称出力	1.5×2台 kW		
	機外静圧	80 Pa		
	配管径	液配管 <注3.6>	φ25.4S	
ガス配管 <注3>		φ50.8S		
ホットガス出口配管 <注3.6>		φ25.4S		
ドレン配管		Rc2		
除霜方式	ホットガスバイパス方式、電熱器			
騒音 <注5>		73/78 dB(A)		
キ膨張弁	形名×台数	EK-30A×1台		
	配管径	入口配管 <注3.6>	φ22.2S	
	液出口配管 <注3.6>	φ25.4S		
内蔵品	ホットガス出口配管 <注3.6>	φ25.4S		
	吸込フード	形名	圧力計<高圧>、ドライヤ、サイトグラス、アキュムレータ、オイルフィルタ、サクシヨントレーナ	
コントローラ	形名	NF-40A-HG		
		RBS-N30GRA-HQ		

注1. 測定条件は次の通りです。

外気温度：32℃、庫内温度：-25℃、クーラ出口過熱度：4K、冷媒配管長さ：5m、無着霜状態、冷却運転

注2. 延長配管が50mを超える場合は、10m当たり0.4Lの油を追加してください。

注3. 配管寸法欄 記号F：フレア接続、記号S：叩付接続を示します。

注4. コンデンシングユニットの騒音値の測定条件は次のとおりです。

周囲温度：32℃、蒸発温度：-40℃、インバータ圧縮機運転周波数：85Hz、ファンコントロール設定：目標凝縮温度=外気温度+12℃

測定場所：無響音室相当でユニット前面より距離1m、高さ1m

注5. エンジン騒音値の測定条件は次のとおりです。

地上1.0m、ユニットから1.0m、吸込面

注6. 液配管、ホットガス配管には断熱材 (20mm以上) を施してください。

注7. 食品保管用途に使用する場合、食品の安全・衛生を確保する手段を講じて下さい。

使用方法・霜取周期などの設定に不備があった場合、食品の安全・衛生上支障が生じるおそれがあります。

現地の使用環境が一時的に運転範囲外になる等により異物飛散が発生した場合、直接保管物に異物が付着する可能性があります。

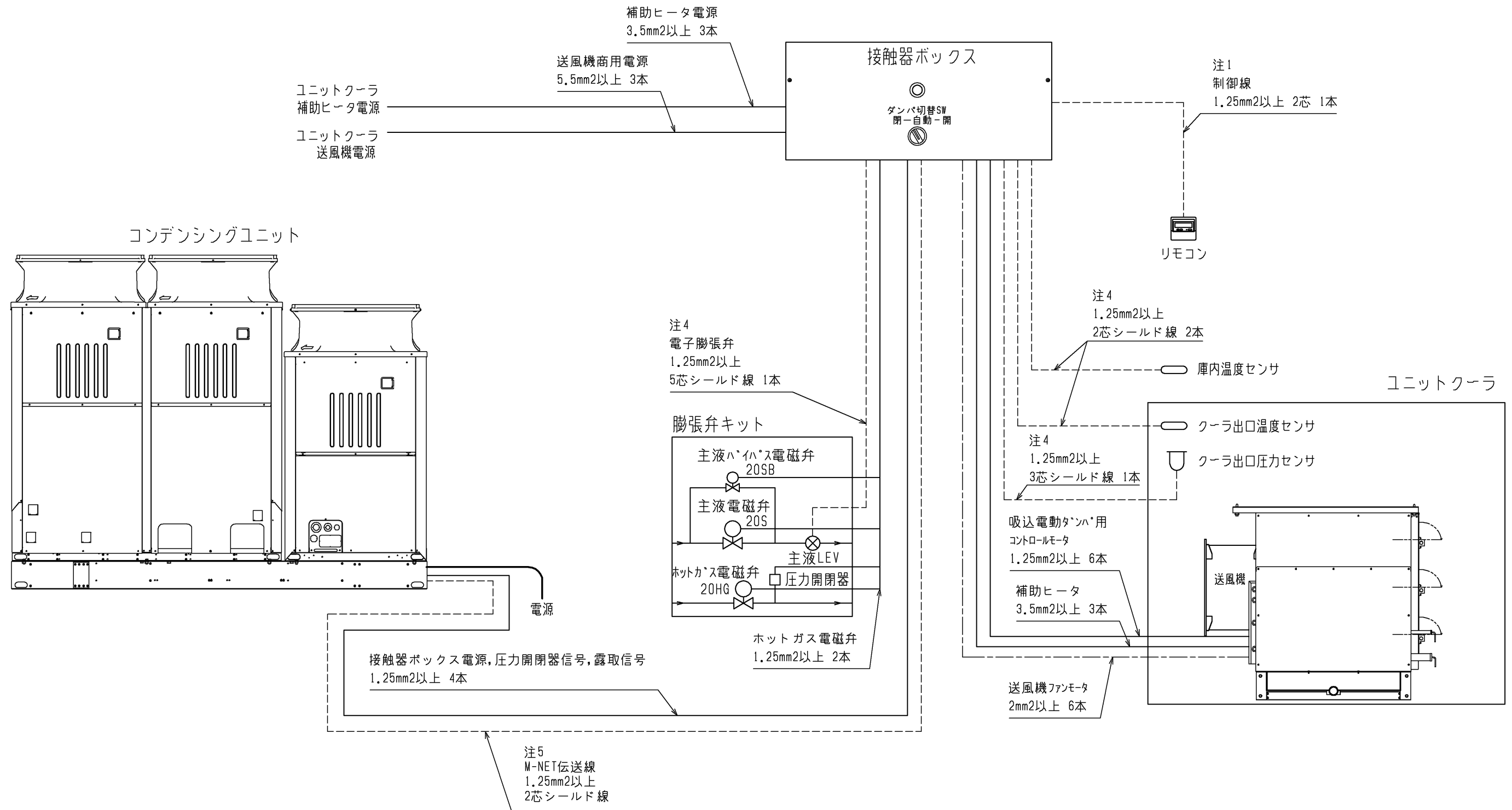
注8. エンジン設置時には必ず前室を設置し、冷却及び除湿された空気をユニットが吸込む環境で使用してください。

上記を守らない場合、過度の着霜により除霜不良やユニットの損傷等に至ることがあります。

注9. 製品仕様は改良などのため、予告なしに変更する場合があります。

- 注1. ----- 点線 (低電圧回路: AC24V以下<リモコン、温度センサ、圧力センサ、電子膨張弁>) と
 ----- 実線 (主回路・制御回路<強電200V以上>) を並行配線する場合は「10cm以上」、
 また、----- 一点鎖線と並行配線する場合は「40cm以上」離して施工ください。
 2. 電線サイズはCV線等の電線を使用し、金属管に電線3本以下とした場合のサイズです。
 (電線サイズは長さ20m以下の場合を示しています。)
 3. リモコン配線は最長250mまで延長可能です。

4. 必要に応じて、シールド線を施工ください。
 シールド線施工時には、適切な場所へシールドアースをとってください。
 5. M-NET伝送線には2芯シールド線(CVVS・CPEVS・MVVS)1.25mm²をご使用になり、シールドアースをとってください。



注. 製品の仕様は改良のため、予告なく変更する場合があります。

	作成日付 ISSUED	改定日付 REVISED	TITLE 一体空冷式スクロール形クーリングユニット 電気配線概要 AFSV-EN28FGA(-BS,-BSG)		
	DIM. mm	19-03-25		DRW.NO. W KV94L798	PAGE 1/1
SCALE NTS	三菱電機株式会社		REV. *		

能力表

<標準>

[単位: 冷却能力(kW), 消費電力(kW)]

AFSV-EN28FGA(-D)(-BS,-BSG)

庫内温度 (°C)	外気温度 (°C)																	
	25				32				35									
	冷却能力		消費電力		冷却能力		消費電力		冷却能力		消費電力							
	50Hz	/	60Hz	50Hz	/	60Hz	50Hz	/	60Hz	50Hz	/	60Hz						
-20	30.3	/	31.3	21.9	/	23.6	28.8	/	29.7	25.1	/	26.8	28.1	/	28.9	26.4	/	28.2
-25	26.4	/	27.1	21.1	/	22.6	25.1	/	25.7	24.1	/	25.7	24.5	/	25.0	25.4	/	27.1
-30	22.9	/	23.4	20.3	/	21.8	21.7	/	22.1	23.4	/	24.8	21.2	/	21.5	24.6	/	26.1
-35	19.8	/	20.1	19.7	/	21.0	18.8	/	19.0	22.6	/	24.0	18.4	/	18.5	23.9	/	25.3
-40	17.2	/	17.3	19.0	/	20.3	16.4	/	16.3	21.9	/	23.2	16.0	/	15.9	23.2	/	24.5

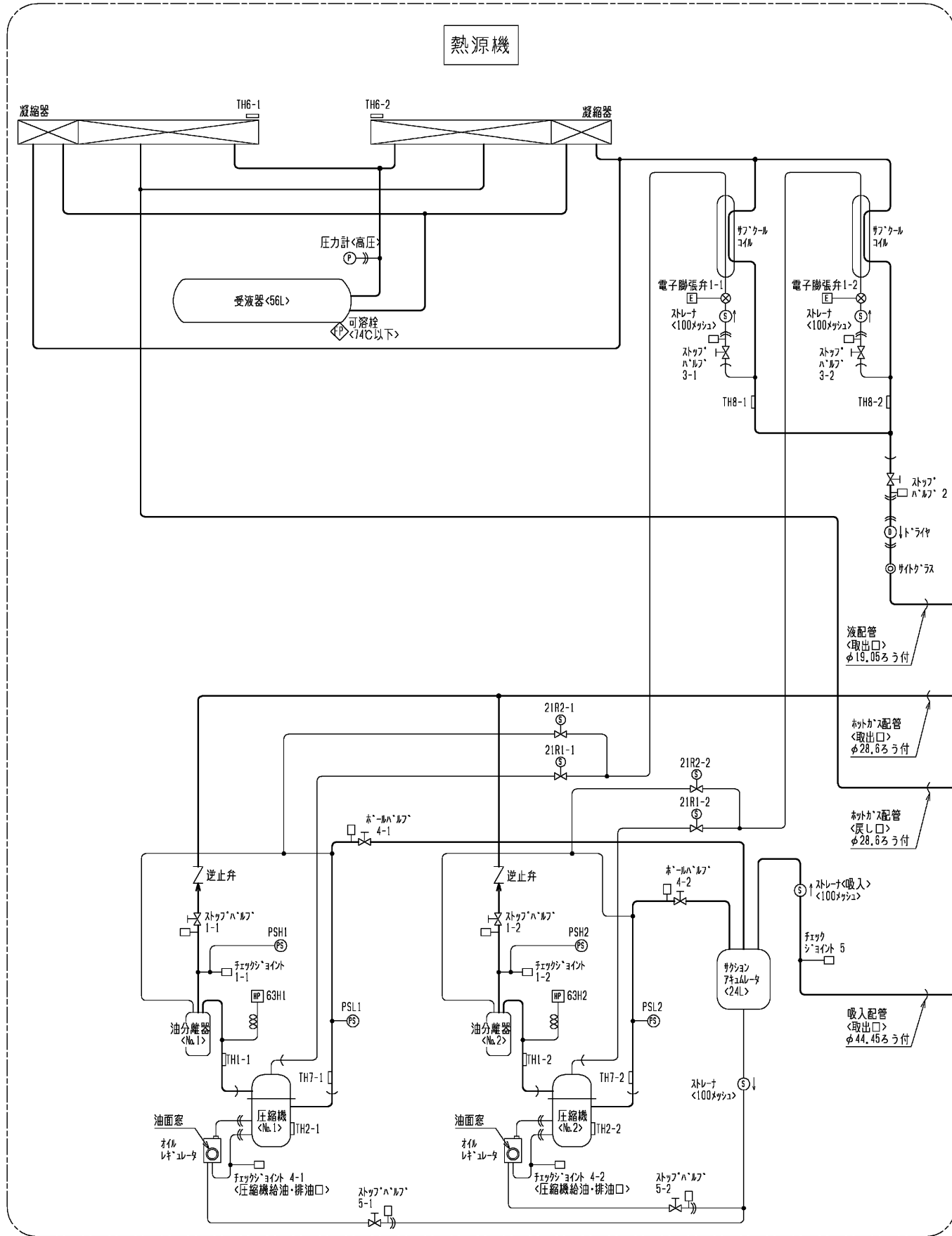
注1.能力表の条件は次の通りです。

- ・消費電力=圧縮機入力+クーラファン入力+凝縮器ファン入力
- ・冷却能力は、ユニットクーラの送風機庫内負荷を差し引いていません。
- ・ユニットクーラ出口過熱度: 4K
- ・ユニットクーラの着霜に伴う能力低下は差し引いていません。
- ・冷媒配管長: 5m
- ・冷媒配管長による能力低下は、配管長30m当たり約2%の冷却能力低下となります。

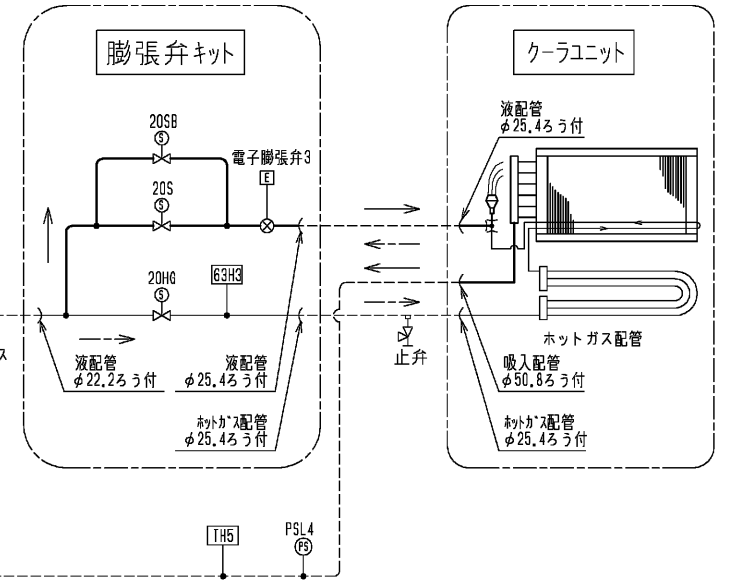
注2.使用条件(庫内温度、外気温度)によっては、最大周波数で運転できない領域があります。

注3.製品仕様の改良などのため、性能は予告なく変更することがあります。

- 注1.点線 ----- で示す配管は現地手配・現地施工を示します。
 2.図中の → は冷却運転時、---→ は除霜運転時の流れ方向を示します。
 3.保守・点検のためストレーナ・サイトグラス・止弁<現地手配>を
 図示の位置に設置ください。
 4.記号説明
 --- : 客先手配・施工
 ≡ : フレア
 ⊕ : ろう付



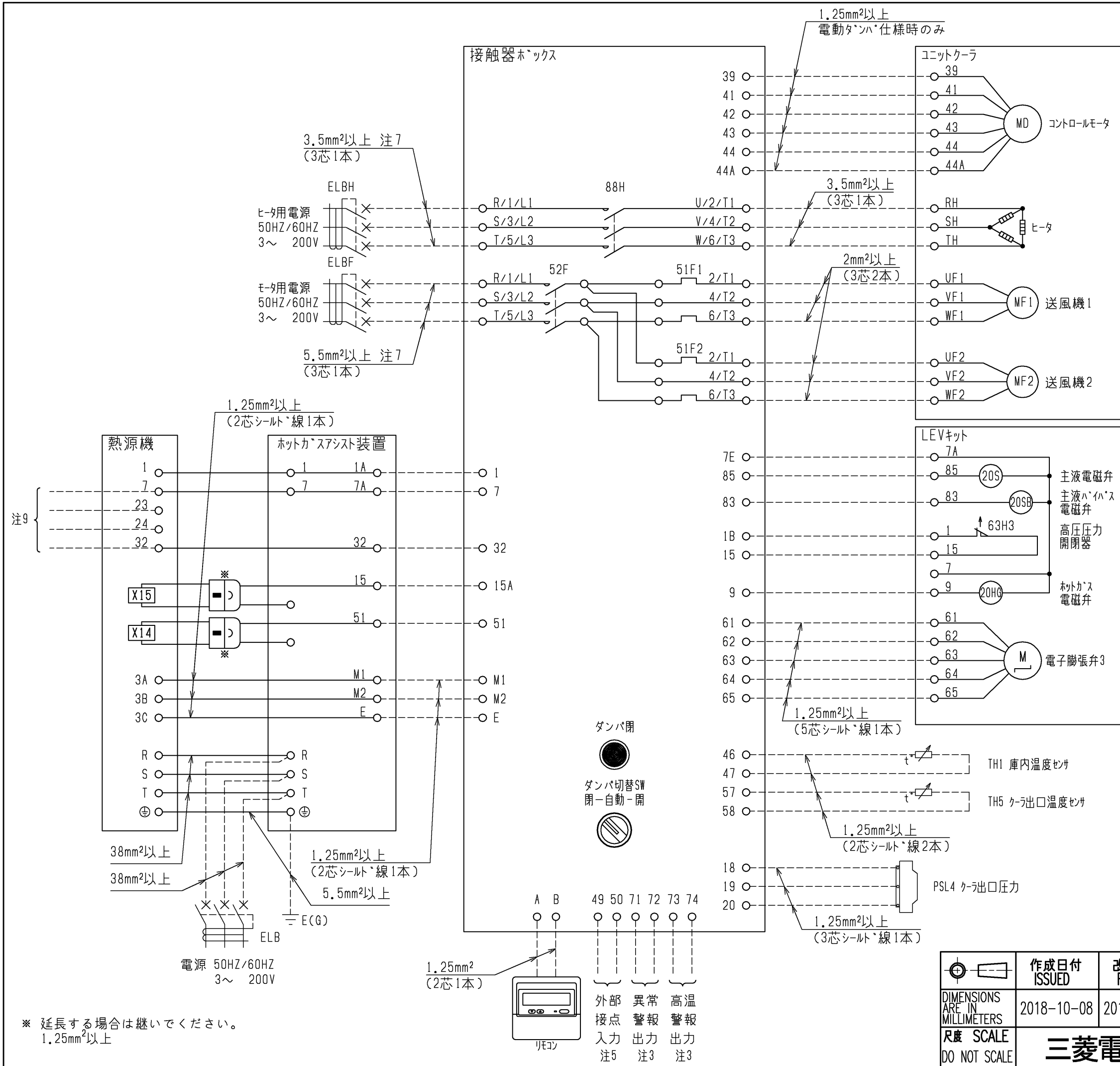
図中記号	機器名称	作動値	図中記号	機器名称	作動値
PSH1	高圧圧力センサ<熱源機No.1吐出>	----	20B	電磁弁<ホットガスアシスト装置ハイス>	通電時 OPEN
PSH2	高圧圧力センサ<熱源機No.2吐出>	----	20HG	電磁弁<ホットガス>	通電時 OPEN
PSL1	低圧圧力センサ<熱源機No.1吸入>	----	20HG1	電磁弁<ホットガス>	通電時 OPEN
PSL2	低圧圧力センサ<熱源機No.2吸入>	----	20HG2	電磁弁<ホットガス>	通電時 OPEN
PSL3	低圧圧力センサ<ホットガスアシスト装置出口>	----	20S	電磁弁<冷却>	通電時 OPEN
PSL4	低圧圧力センサ<クーラ出口>	----	20SB	電磁弁<冷却>	通電時 OPEN
TH1-1	サーミスタ<熱源機No.1吐出管温度>	----	20S1	電磁弁<冷却>	通電時 OPEN
TH1-2	サーミスタ<熱源機No.2吐出管温度>	----	20S2-1	電磁弁<冷却>	通電時 OPEN
TH2-1	サーミスタ<熱源機No.1圧縮機シム油温>	----	20S2-2	電磁弁<冷却>	通電時 OPEN
TH2-2	サーミスタ<熱源機No.2圧縮機シム油温>	----	21R1-1	電磁弁<熱源機No.1インジェクション>	通電時 OPEN
TH5	サーミスタ<クーラ出口>	----	21R1-2	電磁弁<熱源機No.2インジェクション>	通電時 OPEN
TH6	サーミスタ<ホットガスアシスト装置外気温度>	----	21R2-1	電磁弁<熱源機No.1ハイス>	通電時 OPEN
TH6-1	サーミスタ<熱源機No.1外気温度>	----	21R2-2	電磁弁<熱源機No.2ハイス>	通電時 OPEN
TH6-2	サーミスタ<熱源機No.2外気温度>	----	63H1	高圧圧力開閉器<熱源機No.1吐出>	4.15MPa OFF, 3.25MPa ON
TH7	サーミスタ<ホットガスアシスト装置出口温度>	----	63H2	高圧圧力開閉器<熱源機No.2吐出>	4.15MPa OFF, 3.25MPa ON
TH7-1	サーミスタ<熱源機No.1吸入管温度>	----	63H3	高圧圧力開閉器<膨張弁キット>	2.94MPa OFF, 2.35MPa ON
TH7-2	サーミスタ<熱源機No.2吸入管温度>	----			
TH8-1	サーミスタ<熱源機No.1液管温度>	----			
TH8-2	サーミスタ<熱源機No.2液管温度>	----			



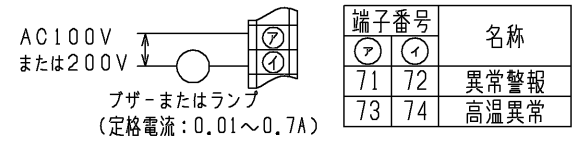
熱交換機	冷却運転	凝縮器
熱交換機	除霜運転	蒸発器

注.製品の仕様は改良のため、予告なく変更する場合があります。

作成日付 ISSUED	改定日付 REVISED	TITLE 一体空冷式スクロール形クーリングユニット冷媒回路図
DIM. mm	18-05-18	19-04-01
SCALE NTS	三菱電機株式会社	AFSV-EN28FGA(-BS,-BSG)
DRW.NO.	REV.	PAGE
WKN94N758	A	1/1



- 注1. ---点線は現地での施工を示します。
2. 設備側配線施工上の注意(配線分離について)
AC24V以下の低電圧回路とAC100V以上の制御回路の配線を同一多芯ケーブル内へ収納したり、互いに結束して配線しないでください。(基板内回路の破損防止のため)
・低電圧回路(AC24V以下)とは、接点入力(無電圧)、リモコン、M-NET通信線等。
・制御回路(強電200V以上)とは、接点出力、主回路線等。
・インバータ二次側配線は、金属電線管および接地により施工ください。
・送風機用インバータ<一次側>主回路配線は、低電圧回路および強電配線より「5cm」離して施工ください。
3. 異常・警報信号を外部に取り出す場合は、下図のように配線してください。なお、出力内容は基板設定により変更可能です。詳細は据付工事説明書を参照してください。



4. M-NET伝送線には、2芯シールド線(CVVS・CPEVS・MVVS)1.25mm²をご使用になり、シールドアースをとってください。
5. 基板の設定を変更することにより、外部入力接点による制御が可能です。(詳細は据付工事説明書を参照してください。)
外部入力接点は、微小電流用の無電圧接点としてください。
接点定格 DC15V 0.1A以上
最小適用負荷 1mA以下
6. 配線図に記載なき制御線は1.25mm²以上にて配線してください。
7. 電線サイズはCV線等の電線を使用し、金属管に電線3本以下とした場合のサイズです。
(電線サイズは長さ20m以下の場合を示しています。)
8. 必要に応じて、シールド線を施工ください。シールド線施工時には、適切な場所へシールドアースをとってください。
9. 異常出力、プレアラム出力、運転信号出力を外部に取り出す場合は、下表のように配線してください。

名称	端子番号
異常出力	7, 23
プレアラム出力	7, 24
運転信号出力	7, 32

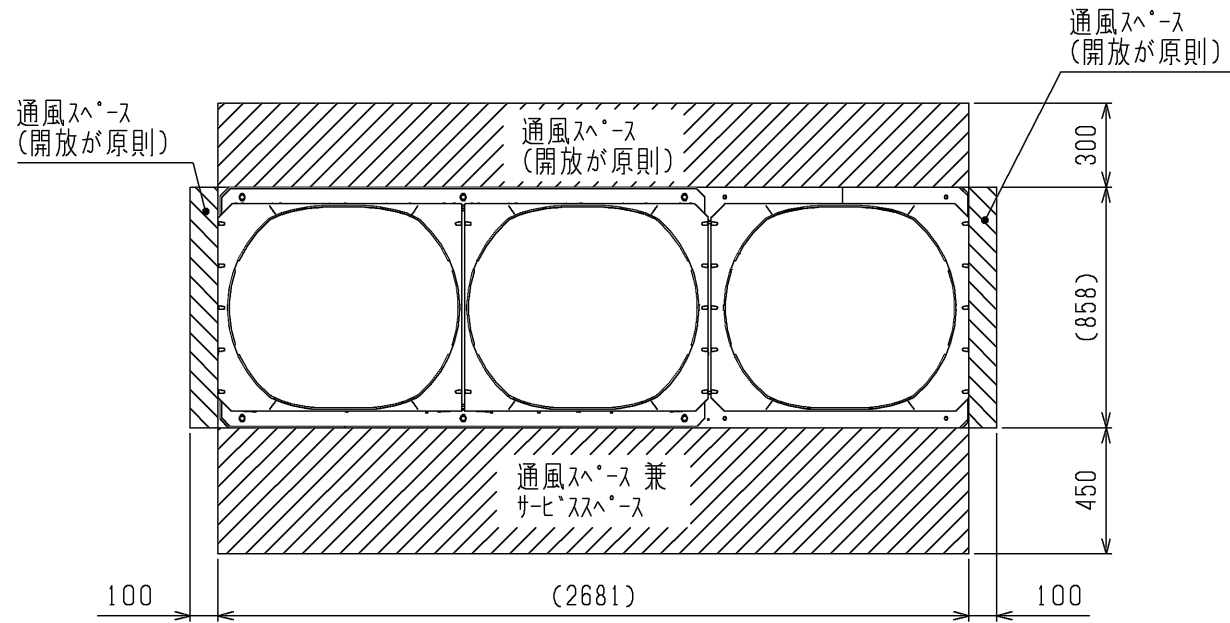
本図面の所有権は三菱電機株式会社にある。
THIS DOCUMENT IS THE PROPERTY OF MITSUBISHI ELECTRIC CORPORATION.

 DIMENSIONS ARE IN MILLIMETERS 尺度 SCALE DO NOT SCALE	作成日付 ISSUED 2018-10-08	改定日付 REVISED 2019-10-08	TITLE 一体空冷式スクロール形クーリングユニット 外部インターフェース図 AFSV-EN28FGA(-BS,-BSG)
	三菱電機株式会社		DWG.NO. W KV94L432
			REV. B PAGE 1/1

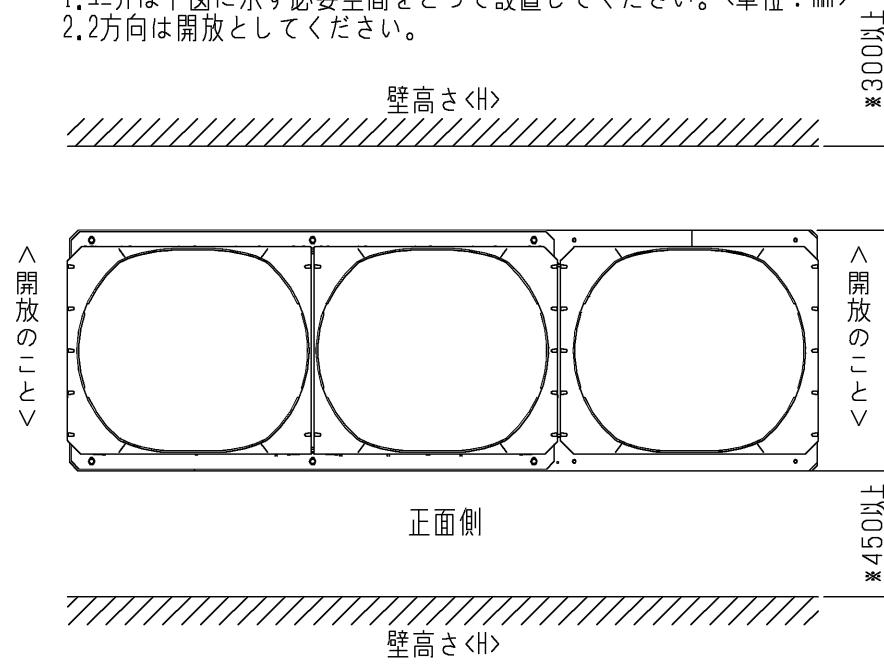
※ 延長する場合は継いでください。
1.25mm²以上

3. ユニット周囲の必要空間

● 必要空間の基本

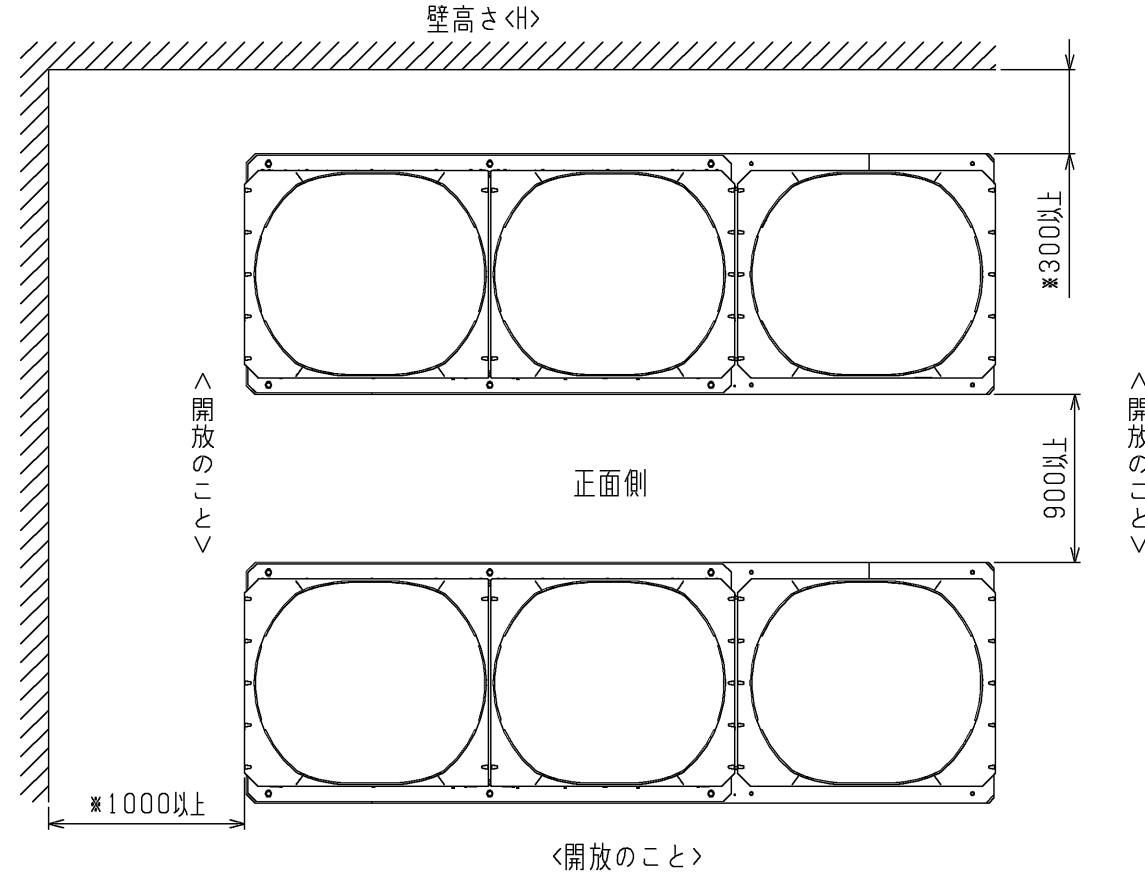
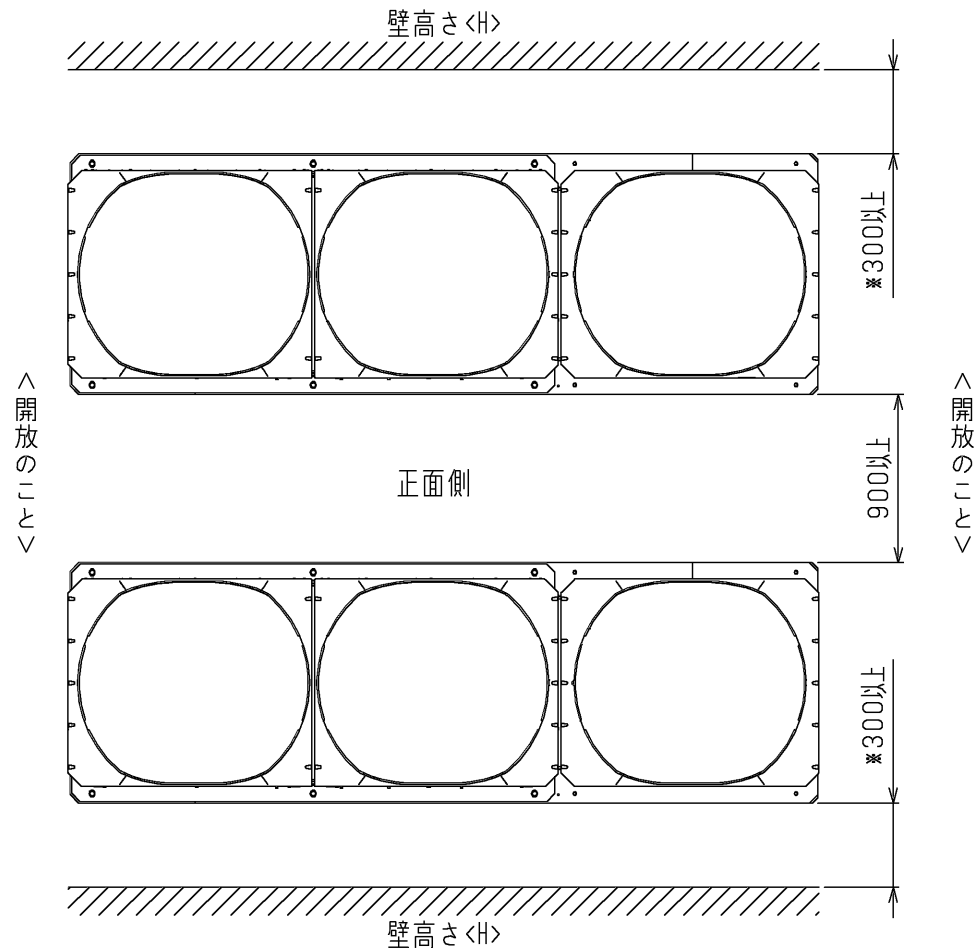
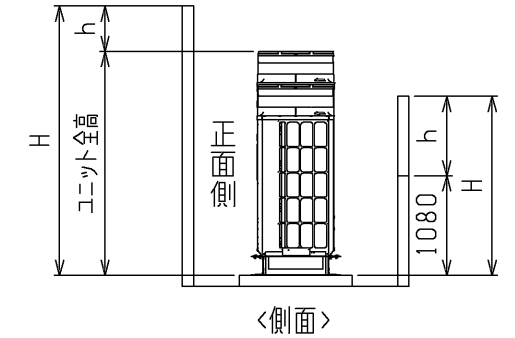


- 周囲に壁がある場合、集中設置・連続設置の場合
- 1. ユニットは下図に示す必要空間をとって設置してください。〈単位：mm〉
- 2. 2方向は開放としてください。



前後、側面の壁高さHが、下記〈壁高さ制約〉を超える場合〈壁高さ制約〉を超えた分の寸法hを図中にある※印の寸法に加算してください。

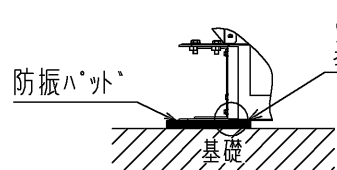
〈壁高さ制約〉 正面：ユニットの全高以下
後面：ユニット底面から1080mm以下
側面：ユニットの全高以下



4. 基礎工事

1. 基礎施工に際しては、床面強度・雨水処理・配管・配線の経路に十分留意してください。
2. M12ボルトの据付ボルトでユニット据付足を8箇所強固に固定してください。〈据付ボルト、座金、ナットなどは現地手配です。〉

3. 配管・配線取出し部は、小動物の侵入や台風などの雨水が吹き込み、機器損傷の原因となりますので、開口部は閉鎖材等（現地手配）で必ず塞いでください。

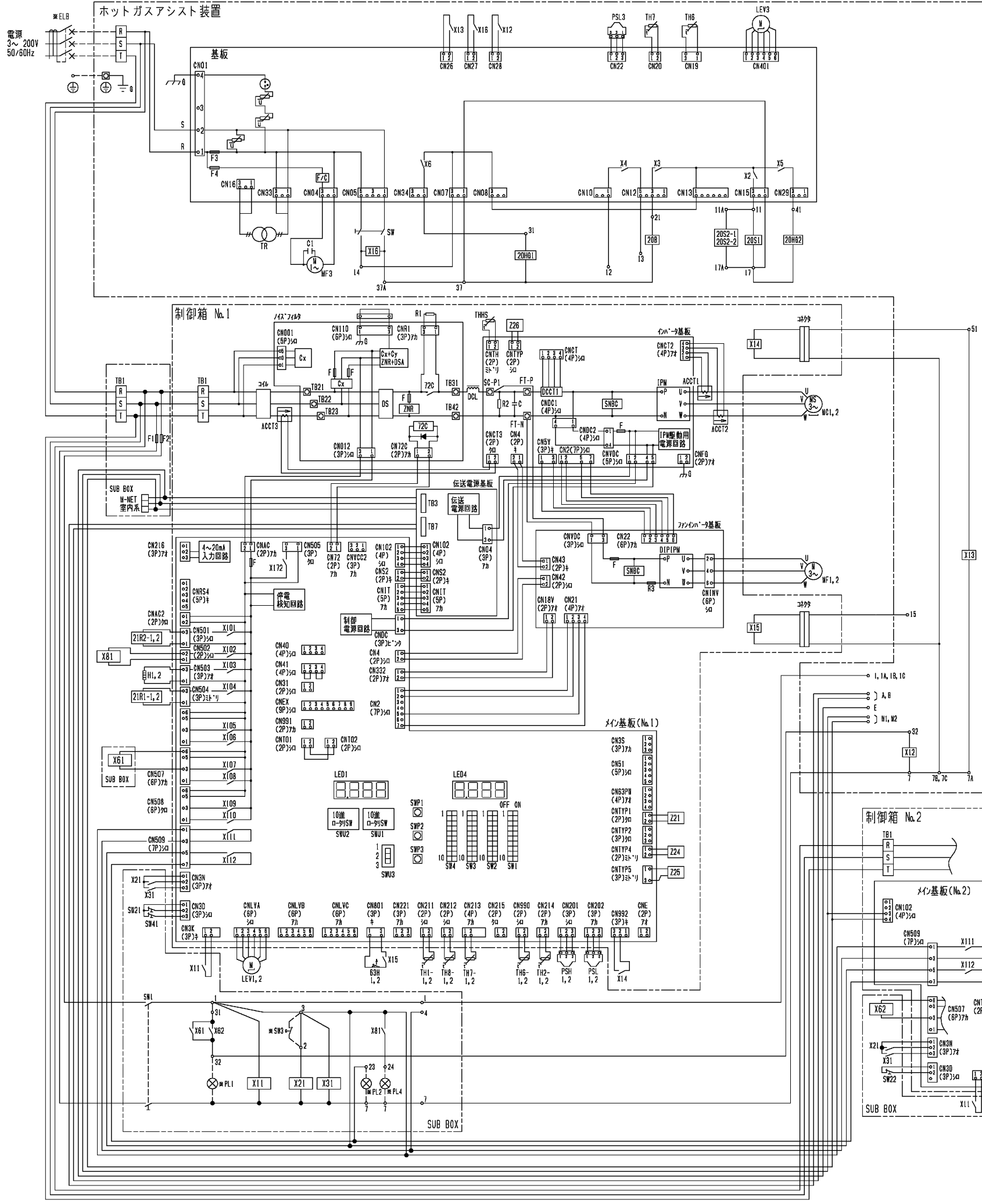


この部分に防振パット、および基礎がくるように据付けること

防振パットの大きさは使用する穴によって異なります。150×150以上〈推奨品 フリチストン製 IP-1003〉

注. 製品の仕様は改良のため、予告なく変更する場合があります。

	作成日付 ISSUED	改定日付 REVISED	TITLE 一体空冷式インバータスクロール形 コンデンシングユニット(ホットガスアシスト装置付き)外形図 ECO-V-EN225C1-HG(-BS,-BSG)		
DIM. mm	18-05-15	19-10-08	DRW.NO.	REV.	PAGE
SCALE NTS	三菱電機株式会社		W KV94G825	A	2/2



- ※印の機器は、現地手配となります。
- 線は、現地配線となります。また回路は、1つ1つの回路方式の場合を示します。
- 端子23-7、4-7の間に回路を接続する場合は、0.45Aを超えないようにしてください。
- 接点の矢印は、圧力・温度が上昇した時の接点動作方向を示します。
- SW3はモータ別動作の押しボタンスイッチ限定です。モータ別動作スイッチ・ボタンを離すとON状態に戻るスイッチSW3を取付ける場合は、2~3箇の配線は必ず取外してください。
- PL1は端子32-7の間に接続すると、圧縮機のON/OFFに連動して表示灯が点灯します。
- 基板異常時の応急処置については、工事説明書を参照願います。
- 制御箱No.2の配線図は、図に示す部位以外は制御箱No.1と同じです。

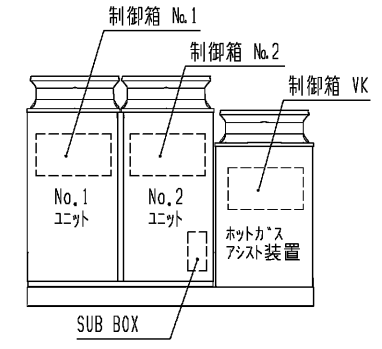
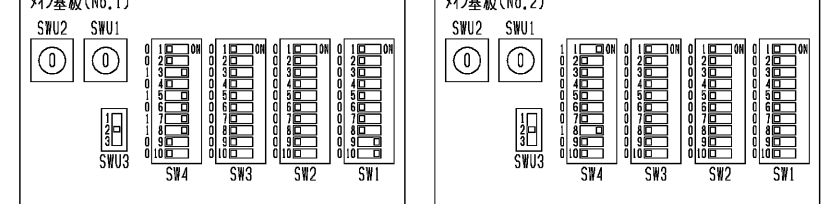
記号	名称	記号	名称	記号	名称	記号	名称
ACCT1	電流センサ	LEV1, 2	電子膨張弁<No.1, 2インジケーション>	TH1-1, 2	サーミスタ<No.1, 2吐出管温度>	Z21	抵抗
ACCT2	電流センサ	LEV3	電子膨張弁<ホットガス装置>	TH2-1, 2	サーミスタ<No.1, 2圧縮機オイル温度>	Z24	抵抗
ACCT3	電流センサ	MC1, 2	圧縮機用電動機<No.1, 2>	TH6	サーミスタ<ホットガス装置外気温度>	Z25	抵抗
C	コンデンサ<電解>	MF1, 2	送風機用電動機<No.1, 2>	TH6-1, 2	サーミスタ<No.1, 2外気温度>	Z26	抵抗
C1	コンデンサ<送風機用電動機>	MF3	送風機用電動機<ホットガス装置>	TH7	サーミスタ<ホットガス装置出口温度>	Z08	電磁弁<ホットガス装置内>
DCL	直流リレール	PSH1, 2	高圧圧力センサ<No.1, 2吐出>	TH7-1, 2	サーミスタ<No.1, 2吸入管温度>	Z0H1, 2	電磁弁<ホットガス>
DCC1	電流センサ<直流電流>	PSL1, 2	低圧圧力センサ<No.1, 2吸入>	TH8-1, 2	サーミスタ<No.1, 2液管温度>	Z0S1	電磁弁<冷却>
DS	タイマ<スタック>	PSL3	低圧圧力センサ<ホットガス装置出口>	X2~X6	補助電磁器<ホットガス装置基板内>	Z0S2-1, 2	電磁弁<冷却>
F1	ヒューズ<制御回路:6A>	R1	抵抗<突入電流防止>	X11~X16	補助電磁器	Z1R1-1, 2	電磁弁<No.1, 2インジケーション>
F2	ヒューズ<制御回路:6A>	SW	スイッチ<電源>	X21	補助電磁器	Z1R2-1, 2	電磁弁<No.1, 2インジ>
F3	ヒューズ<制御回路:6.3A>	SW1	スイッチ<運転-停止>	X31	補助電磁器	Z3H1, 2	高圧圧力開閉器<No.1, 2吐出>
F4	ヒューズ<送風機:15A>	SW21	スイッチ<No.1ユニット個別運転>	X61, 62	補助電磁器	Z7C	電磁接触器<インバータ主回路>
G	クラフト	SW22	スイッチ<No.2ユニット個別運転>	X81	補助電磁器		
H1, 2	電熱器<No.1, 2オイル>	SW41	スイッチ<通常-固定>	X101~112	補助電磁器<メイン基板内>		
IPM	インテリジェントパワーモジュール	THHS	サーミスタ<インバータ放熱板温度>	X172	補助電磁器<メイン基板内>		

※ELB	漏電遮断器	※PL4	表示灯<アラーム>7カ
※PL1	表示灯<運転>ミリ	※SW3	スイッチ<異常リセット>
※PL2	表示灯<異常>7カ		

9. X101, X102, X103, X104, X107, X111, X112はメイン基板の出力接点を示し、動作は下表のとおりです。
- | | |
|------------|-----------------------------------------------------------------|
| X101 | 圧縮機が起動時、運転周波数が30HzになるまではON、左記以外はOFF |
| X102 | アラーム検知時はON、その他OFF、ただし工場出荷時、検知時もOFFのアラームあり。
詳細は据付工事説明書を参照のこと。 |
| X103 | 圧縮機が停止時はON、圧縮機が運転時はOFF |
| X104, X107 | 圧縮機が運転時はON、圧縮機が停止時はOFF |
| X111 | ユニットが正常時(運転可能)時はON、ユニットが異常時(運転不可)時はOFF |
| X112 | ユニットが異常時(運転不可)時はON、ユニットが正常時(運転可能)時はOFF |

10. X2, X3, X4, X5, X6はホットガス装置の出力接点を示し、動作は下表のとおりです。
- | | |
|--------|--------------------|
| X2 | 冷却運転時にON、霜取運転時にOFF |
| X3, X6 | 霜取運転時にON、冷却運転時にOFF |
| X5 | 霜取運転終了時のみON |
| X4 | ユニットが異常時にON |

11. デモアップスイッチ・ロータリスイッチ・スライドスイッチの出荷時設定は下図のとおりです。



注: 製品の仕様は改良などのため、予告なく変更する場合があります。

作成日付 ISSUED	改定日付 REVISED	三菱電機株式会社 一体空冷式インバータスクロール形 コンデンシングユニット(ホットガスアシスト機能付き)電気配線図 ECO-V-EN225C1-HG(-BS, -BSG)
DIM. mm	19-03-25	21-03-09
SCALE NTS	三菱電機株式会社	DRW.NO. WKN94N762
	REV. A	PAGE 1/1

耐(重)塩害仕様書

◆適用: この仕様書は、次の環境汚染地域にコンデンシングユニット(ホットガスアシスト装置付き)を据え付ける場合に適用します。

1. 適用機種

A) 耐塩害仕様

ECOV-EN225C1-HG-BS

B) 耐重塩害仕様

ECOV-EN225C1-HG-BSG

2. 適用環境

A) 耐塩害仕様

潮風には当たらないがその雰囲気にあるような場所。

■具体的には

- ① 室外機が雨で洗われる場所。
- ② 潮風の当たらないところ。
- ③ 室外機の設置場所から海までの距離が約300mを超え1km以内。
- ④ 室外機が建物の影になる場所。

B) 耐重塩害仕様

潮風の影響を受ける場所。ただし、塩分を含んだ水が直接機器にはかからないものとする。

■具体的には

- ① 室外機に雨があまりかからない場所。
- ② 潮風が直接当たるところ。
- ③ 室外機の設置場所から海までの距離が約300m以内。
- ④ 室外機が建物の表(海岸面)になる場所。
- ⑤ 室外機設置場所のトタン屋根、ベランダの鉄製部の塗り替えが多い場所。

●海岸からの設置距離目安(設置環境により条件が変わります。)

① 直接潮風が当たるところ

	設置距離目安			備考
	300m	500m	1km	
① 内海に面する地域	耐重塩害	耐塩害	—	瀬戸内海
② 外洋に面する地域	耐重塩害		耐塩害	
③ 沖縄、離島		耐重塩害		

② 直接潮風が当たらないところ

	設置距離目安			備考
	300m	500m	1km	
① 内海に面する地域	耐塩害		—	瀬戸内海
② 外洋に面する地域	耐重塩害		耐塩害	
③ 沖縄、離島		耐重塩害	耐塩害	

◆留意事項

防蝕・耐塩害仕様機を使用した場合でも腐食・発錆に対して万全でなく、ユニットの設置やメンテナンスに対し、次の事項に留意願います。

1. 海水飛沫および潮風に直接さらされる場所に設置しないでください。
2. 室外機外装パネルに付着した塩分等の雨水による洗浄効果を損なわないように日除け等は取り付けしないでください。
3. 室外機ベース内への水の滞留は、著しく腐食作用を促進させるため、ベース内の水抜け性を損なわないように水平に据付け願います。
4. 特に、海岸地帯への据付品については、付着した塩分等を除去するために定期的に水洗いを行ってください。
5. 据付時・メンテナンス時に付いた傷は、補修をしてください。
6. 機器の状態を定期的に点検してください。
(必要に応じて再防錆処理や、部品交換等を実施してください。)

三菱電機株式会社

◆仕様一覧

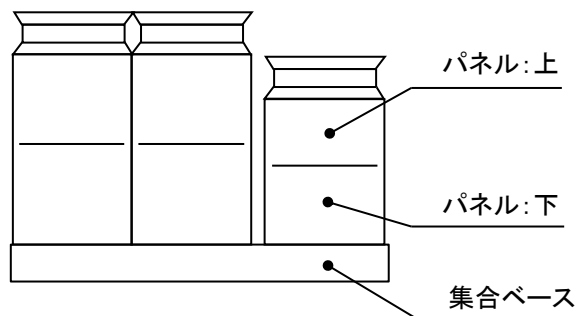
部品番号	部品名	素 材	標 準	耐 塩 害	耐 重 塩 害	表面処理・部品仕様
1	台枠(集合ベース含む)	合金化溶融亜鉛メッキ鋼板	○			ポリエステル粉体塗装(1C1B)※1
				○	○	ポリエステル粉体塗装(1C1B)※2
2	外装板金(正面中央柱/正面パネル:下) (側面パネル:下)	合金化溶融亜鉛メッキ鋼板	○			ポリエステル粉体塗装(1C1B)※1
				○	○	ポリエステル粉体塗装(1C1B)※2
3	外装板金(正面パネル:上)	塗装鋼板	○			-
				○	○	ポリエステル粉体塗装(1C1B)※1 ポリエステル粉体塗装(1C1B)※2
4	外装板金(側面パネル:上)	合金化溶融亜鉛メッキ鋼板	○			ポリエステル粉体塗装(1C1B)※1
				○	○	ポリエステル粉体塗装(1C1B)※2
5	外装板金(背面中央柱/背面パネル:下)	アルミ-亜鉛合金メッキ鋼板	○			-
		合金化溶融亜鉛メッキ鋼板		○	○	ポリエステル粉体塗装(1C1B)※1 ポリエステル粉体塗装(1C1B)※2
6	内装板金(基本)	溶融亜鉛メッキ鋼板	○			-
		アルミ-亜鉛合金メッキ鋼板		○		-
		合金化溶融亜鉛メッキ鋼板			○	ポリエステル粉体塗装(1C1B)※2
7	モータ取付板	溶融亜鉛メッキ鋼板	○			-
		合金化溶融亜鉛メッキ鋼板		○	○	ポリエステル粉体塗装(1C1B)※2
8	制御箱板金(メイン)	溶融亜鉛メッキ鋼板	○			-
		アルミ-亜鉛合金メッキ鋼板		○	○	ポリエステル粉体塗装(1C1B)※2
9	制御箱板金(サブBOX)	溶融亜鉛メッキ鋼板	○			-
		アルミ-亜鉛合金メッキ鋼板		○		-
		合金化溶融亜鉛メッキ鋼板			○	ポリエステル粉体塗装(1C1B)※2
10	熱交換器	アルミニウム板	○			-
				○	○	プレコートフィンMC-11(青色)
11	受液器	-	○	○		エポキシ樹脂エナメル塗装(1C1B)
					○	ポリウレタン樹脂塗装(3C)
12	アキュムレータ・オイルセパレータ オイルレギュレータ	-	○			アルキド樹脂浸漬塗装(1C1B)
				○	○	ポリウレタン樹脂塗装(3C)
13	表示銘板	-	○			-
				○		「JRA耐塩害仕様品」
					○	「JRA耐重塩害仕様品」

その他の部品仕様は標準と同じです。
機種により一部仕様の異なる場合があります。
仕様は製品改良のため予告なしに変更する場合があります。

<塗装記号説明>

- ※1 : 標準外装塗装仕様基準
- ※2 : JRA耐塩害仕様基準に適合

- 1C1B : 一回塗料塗布・一回焼き付け乾燥
- 3C : 三回塗料塗布・常温乾燥

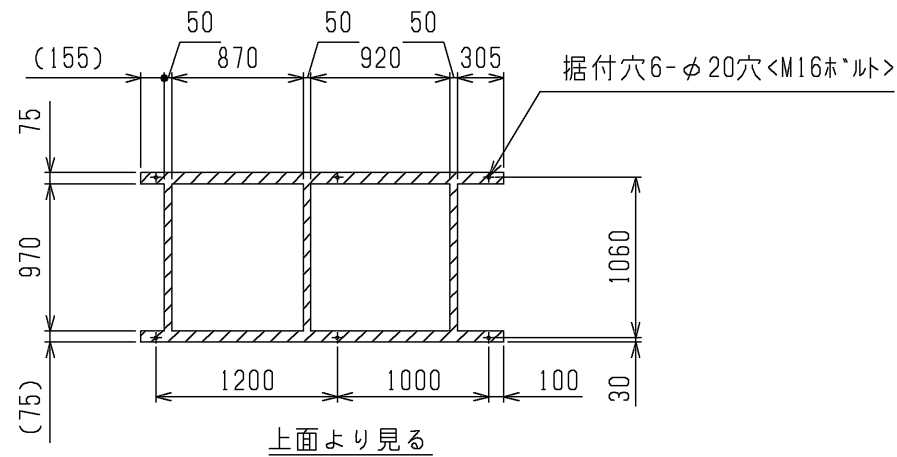


◆準拠基準:「空調機器の耐塩害試験基準(JRA9002-1991)」: JRA(社団法人日本冷凍空調工業会)制定

WAN65-2084

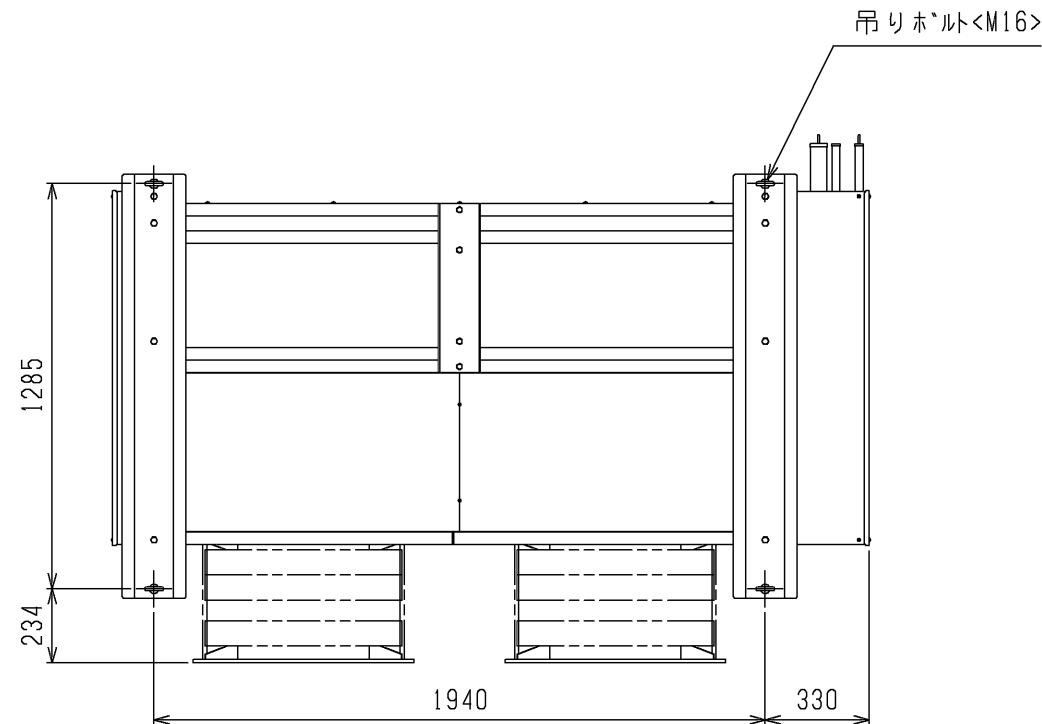
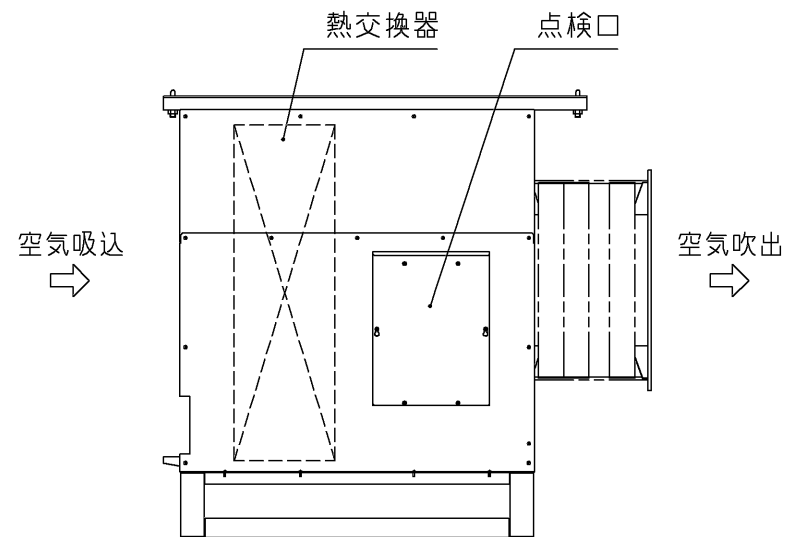
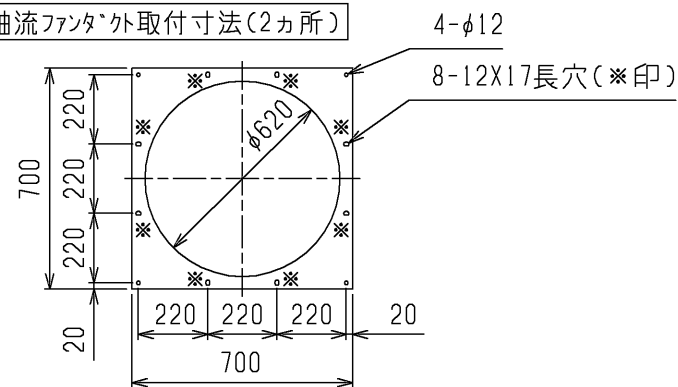
1. 据付ピッチ

本製品の据付ピッチとへ`サイズ`は下図のとおりです。
 なお、振動が据付部から伝搬し床・壁面から騒音や振動が発生する場合がありますので、必要に応じ十分な防振工事を行ってください。

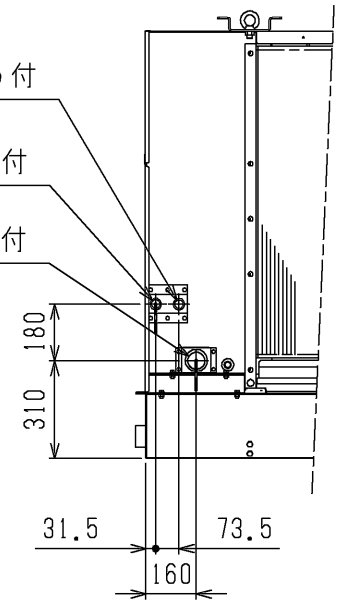


上面より見る

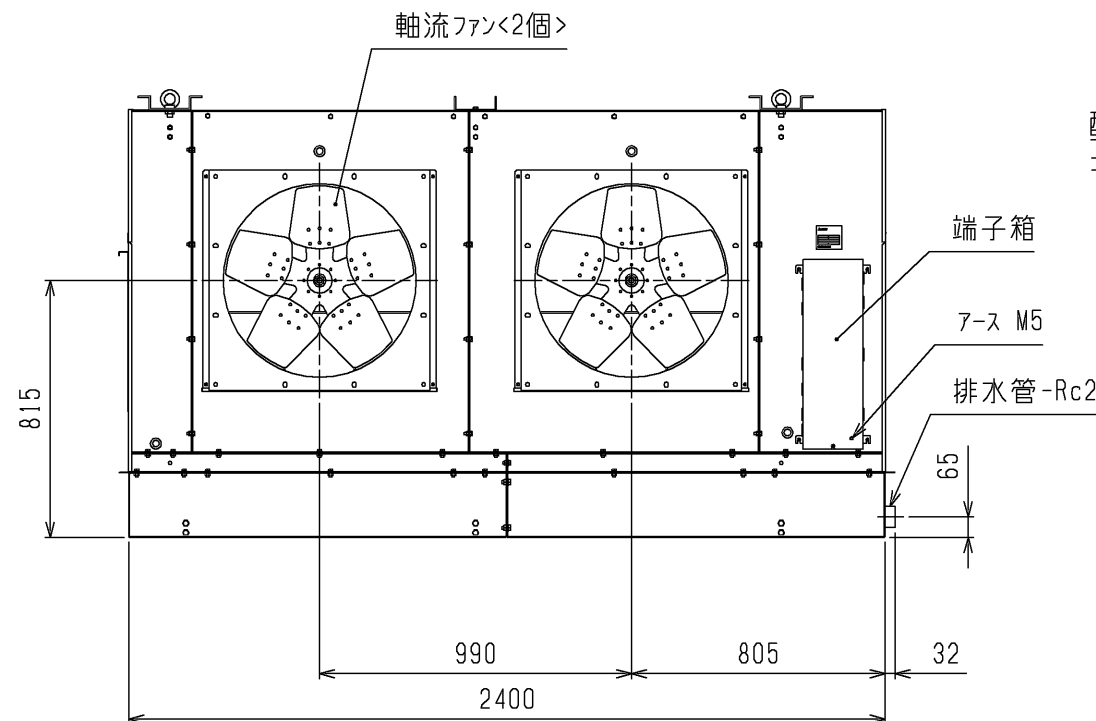
2. 軸流ファン`外取付寸法` (2カ所)



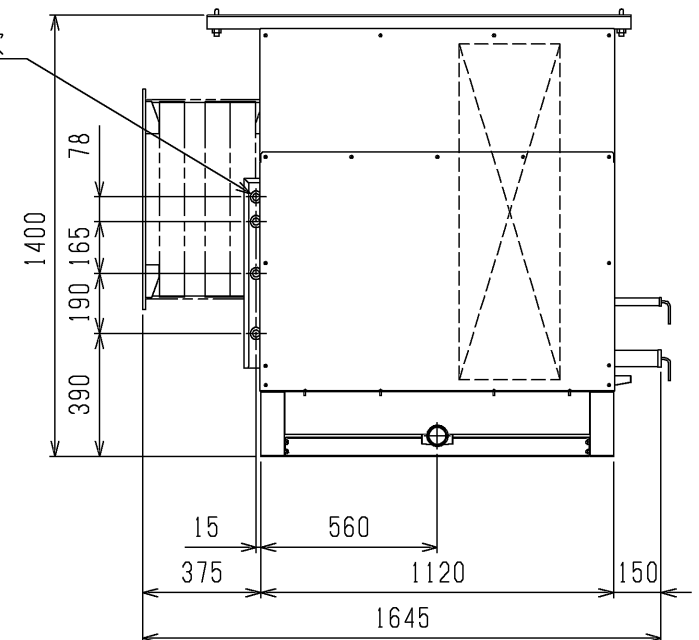
冷却器入口-φ25.4ろ`う付
 ホ`トガス入口-φ25.4ろ`う付
 冷却器出口-φ50.8ろ`う付



配管側より見る



配線穴4-φ30穴
 コ`ムフ`ツシュ付



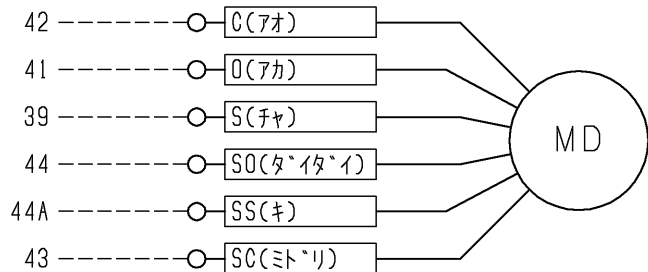
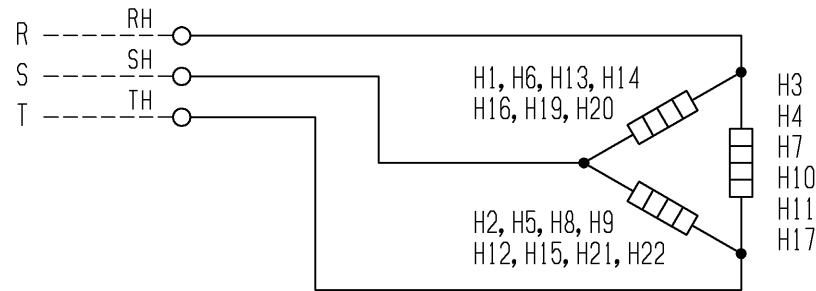
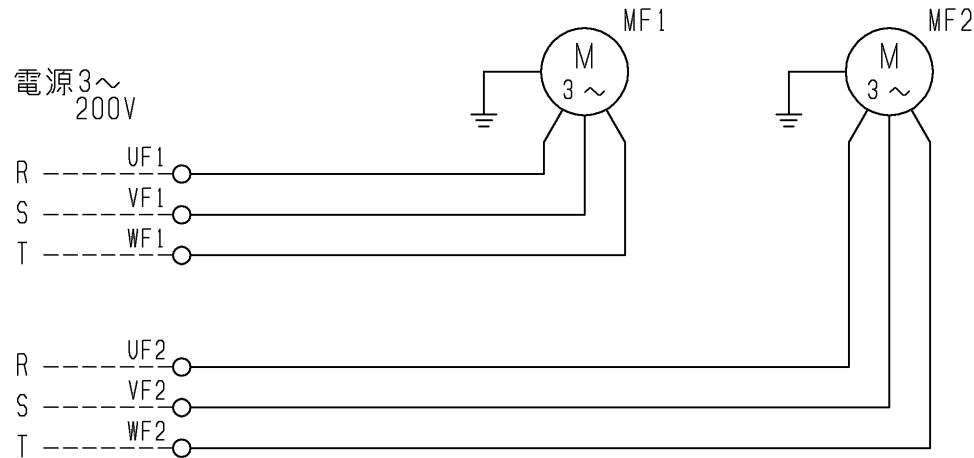
本図面の所有権は三菱電機株式会社にある。
 THIS DOCUMENT IS THE PROPERTY OF MITSUBISHI ELECTRIC CORPORATION.

DIMENSIONS ARE IN MILLIMETERS 尺`度 SCALE DO NOT SCALE	作成日付 ISSUED	改定日付 REVISED	TITLE R410A-一体空冷式 インバータスクロール形クーリングユニット 床置きユニットクーラ外形図 UCS-N40FGA-HG	DWG.NO.	REV.	PAGE
	2019-05-07	2022-01-13		W KA94CODY	A	1/1

注. 製品の仕様は改良のため、予告なく変更する場合があります。

三菱電機株式会社

UCS-N40FGA-HG + ND-40SA 電気回路図



注1. -----は現地配線を示します。

2. 本図はユニットクーラ本体(UCS-N40FGA-HG)と吸込ダンパ(ND-40SA)を組み合わせた場合の電気回路図を示します。

記号説明

記号	名称
MF1	送風機用電動機
MF2	送風機用電動機
H1, H2	電熱器(吐出ダンパ)
H3, H4, H19~H22	電熱器(軸流ファンケーシング)
H5, H6	電熱器(空気吸込側下部)
H7	電熱器(吸込ダンパ羽根)
H8, H9, H16, H17	電熱器(端子台)
H10	電熱器(空気吸込側下部)
H11	電熱器(ドレンパン)
H12, H13	電熱器(熱交換器上部)
H14, H15	電熱器(吸込ダンパーケーシング側面L, R)
MD	コントロールモータ(電動ダンパ用)

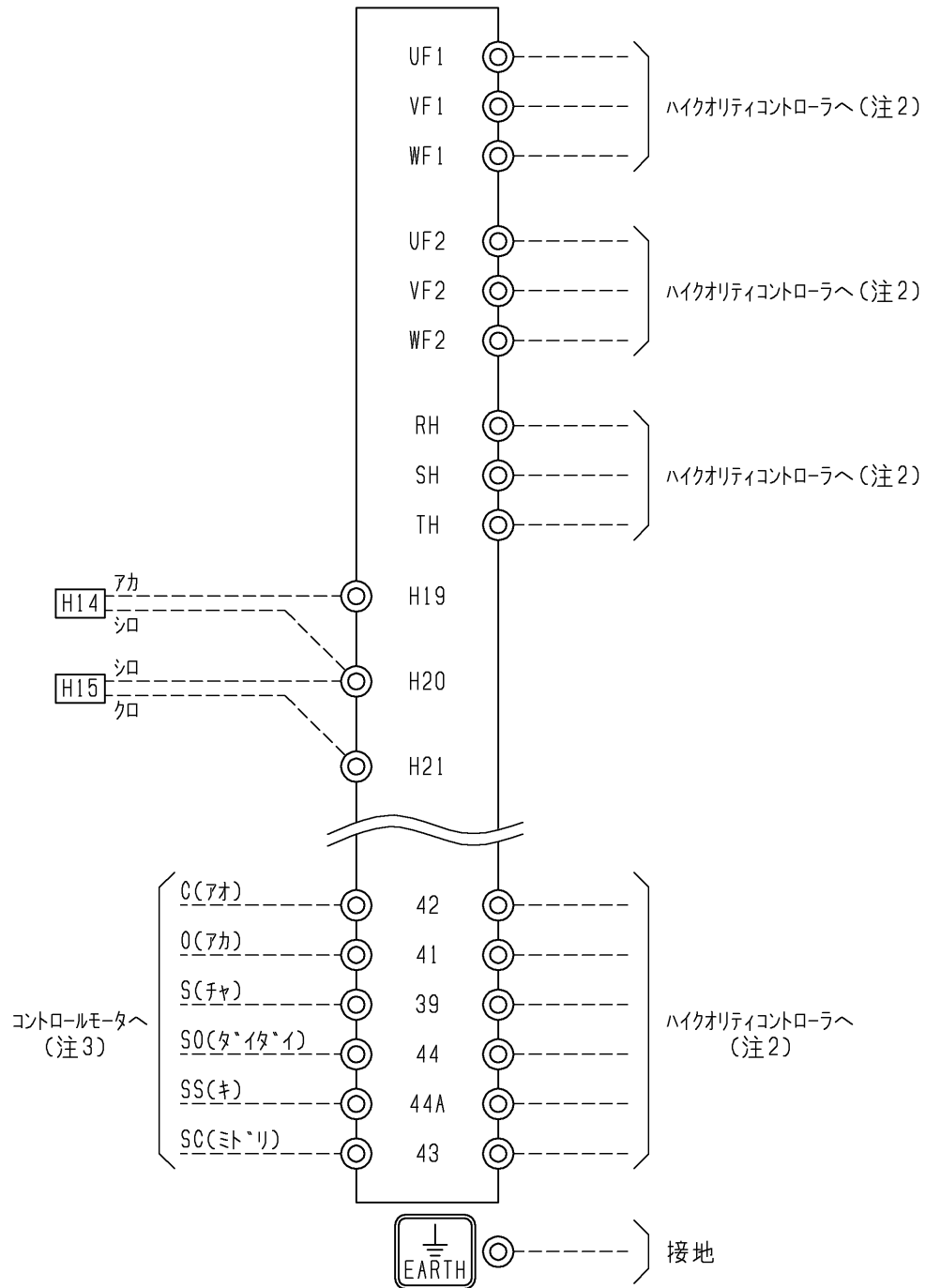
本図面の所有権は三菱電機株式会社にある。

THIS DOCUMENT IS THE PROPERTY OF MITSUBISHI ELECTRIC CORPORATION.

 DIMENSIONS ARE IN MILLIMETERS	作成日付 ISSUED	改定日付 REVISED	TITLE R410A一体空冷式 インバータスクロール形クーリングユニット 床置きユニットクーラ電気回路図<吸込ダンパ仕様> UCS-N40FGA-HG + ND-40SA
	2019-04-26	2021-03-15	
尺度 SCALE DO NOT SCALE	三菱電機株式会社		DWG.NO. WKA94S618
			REV. A
			PAGE 1/2

注. 製品の仕様は改良のため、予告なく変更する場合があります。

UCS-N40FGA-HG + ND-40SA 端子台接続図



- 注1. -----は現地配線を示します。
- 注2. 外部インターフェース図を参照し、電線種類および電線径を選定ください。
- 注3. コントロールモータに付属の配線を接続してください。
- 注4. 電源配線および操作回路配線の端子台ねじ締結トルクは下表に従ってください。

ねじサイズ	締付トルク(N・m)
M4	1.0~1.3
M5	2.0~2.5
M6	4.0~5.0
M8	9.0~11.0
M10	18.0~23.0

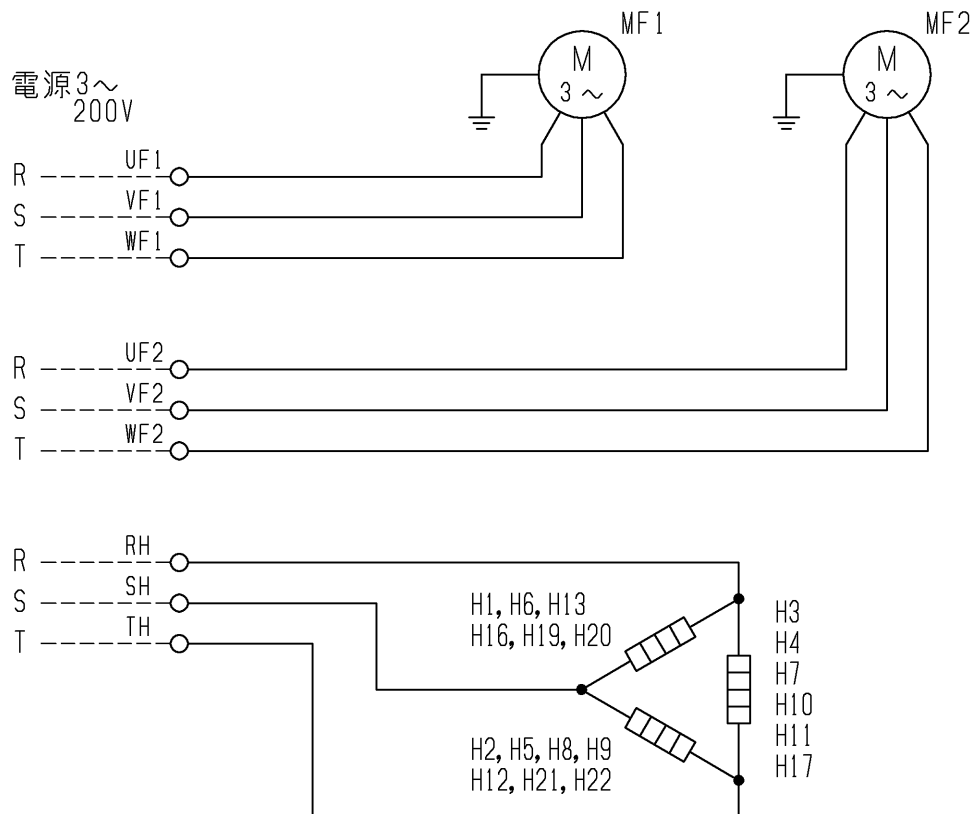
注. 製品の仕様は改良のため、予告なく変更する場合があります。

本図面の所有権は三菱電機株式会社にある。

THIS DOCUMENT IS THE PROPERTY OF MITSUBISHI ELECTRIC CORPORATION.

 DIMENSIONS ARE IN MILLIMETERS	作成日付 ISSUED 2019-04-26	改定日付 REVISED 2021-03-15	TITLE R410A-一体空冷式 インバータスクロール形クーリングユニット 床置きユニットクーラ電気回路図<吸込ダンパ仕様> UCS-N40FGA-HG + ND-40SA
	三菱電機株式会社		DWG.NO. W KA94S618 REV. A PAGE 2/2
尺度 SCALE DO NOT SCALE			

UCS-N40FGA-HG + NF-40A-HG 電気回路図



注1. -----は現地配線を示します。

2. 本図はユニットクーラ本体(UCS-N40FGA-HG)と吸込フード(NF-40A-HG)を組み合わせた場合の電気回路図を示します。

記号説明

記号	名称
MF1	送風機用電動機
MF2	送風機用電動機
H1, H2	電熱器(吐出ダンパ)
H3, H4, H19~H22	電熱器(軸流ファンケーシング)
H5, H6	電熱器(空気吸込側下部)
H7	電熱器(吸込フード)
H8, H9, H16, H17	電熱器(端子台)
H10	電熱器(空気吸込側下部)
H11	電熱器(ドレンパン)
H12, H13	電熱器(熱交換器上部)

本図面の所有権は三菱電機株式会社にある。

THIS DOCUMENT IS THE PROPERTY OF MITSUBISHI ELECTRIC CORPORATION.

 DIMENSIONS ARE IN MILLIMETERS	作成日付 ISSUED 2019-04-26	改定日付 REVISED	TITLE R410A一体空冷式 インバータスクロール形クーリングユニット 床置きユニットクーラ電気回路図<吸込みフード仕様> UCS-N40FGA-HG + NF-40A-HG
	尺度 SCALE DO NOT SCALE	三菱電機株式会社	
			DWG.NO. W KA94S616 REV. PAGE 1/1

注. 製品の仕様は改良のため、予告なく変更する場合があります。

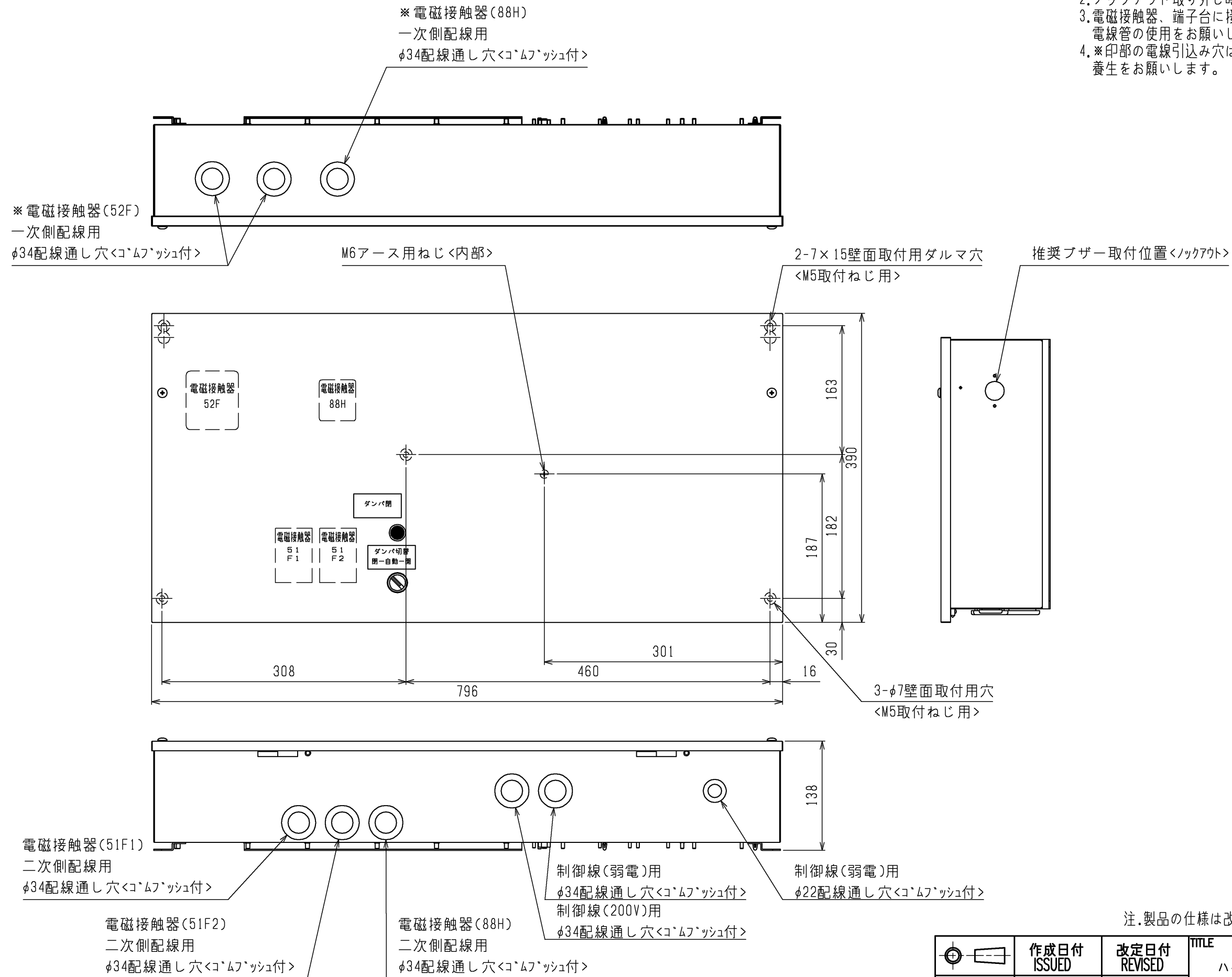
項目		RBS-N30GRA-HQ	
据付条件			屋内設置
		°C	周囲温度-10~+40 (但し、凍結・結露なきこと)
電源			単相 200V 50Hz/60Hz
外装色	接触器ボックス		マンセル5Y 8/1
	電子リモコン		マンセル4.48Y 7.92/0.66
霜取方式			ホットガス Frost方式
冷蔵庫内使用温度範囲		°C	-40~+10 <注1>
表示灯	接触器ボックスハシ		ランプ 閉
	基板LED		運転状態
スイッチ	接触器ボックス		ランプ 開閉切替
	電子リモコン		運転/停止・緊急停止・手動霜取・霜取りリセット・温度シフト・操作ロック
送風機駆動方式			商用電源
温度制御器	庫内温度制御方式		電子式
	庫内温度設定範囲	°C	-40~+10 <注1>
霜取用タイマ			電子式 周期 1~99時間 (0.5時間毎設定、運転積算時間) 時刻 (1日最大12回まで)
保護装置			過電流リレー
外形寸法 (低温用リモコン)	高さ	mm	120
	幅	mm	130
	奥行	mm	28
外形寸法 (接触器ボックス)	高さ	mm	390
	幅	mm	796
	奥行	mm	138
製品質量 <注3>		kg	14.3

注1. 庫内温度設定範囲の上限値・下限値は、-40~+10°Cの間の任意の値に変更可能です。

注2. 電子リモコンと接触器ボックスの合計の値です。

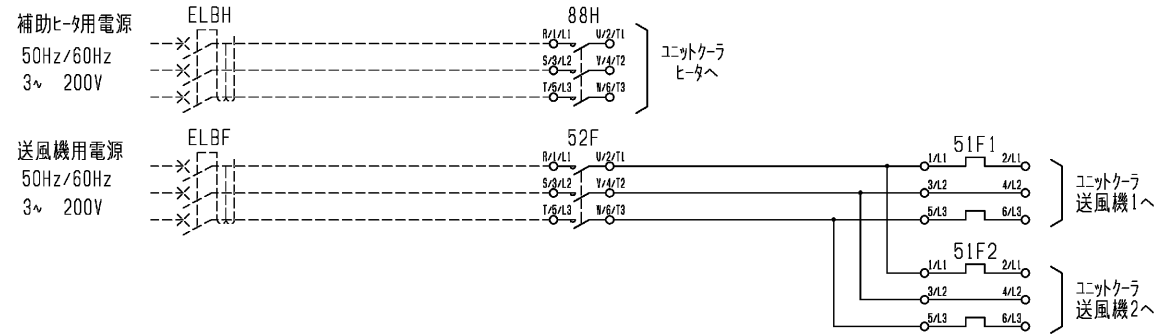
注3. 製品仕様は改良などのため、予告なしに変更する場合があります。

- 注1. 製品固定は落下防止のため、必ず5点で実施してください。
- 注2. ノックアウト取り外し時は、内部配線に気をつけて実施ください。
- 注3. 電磁接触器、端子台に接続する配線に、張力がかからないように電線管の使用をお願いします。
- 注4. *印部の電線引込み穴はホコリや水滴がBOX内に侵入しないよう養生をお願いします。



注. 製品の仕様は改良のため、予告なく変更する場合があります。

	作成日付 ISSUED	改定日付 REVISED	TITLE ハイクオリティコントローラ外形図 RBS-N30GRA-HQ		
DIM. mm	18-05-15		DRW.NO.	REV.	PAGE
SCALE NTS	三菱電機株式会社		W KV94L015		1/1

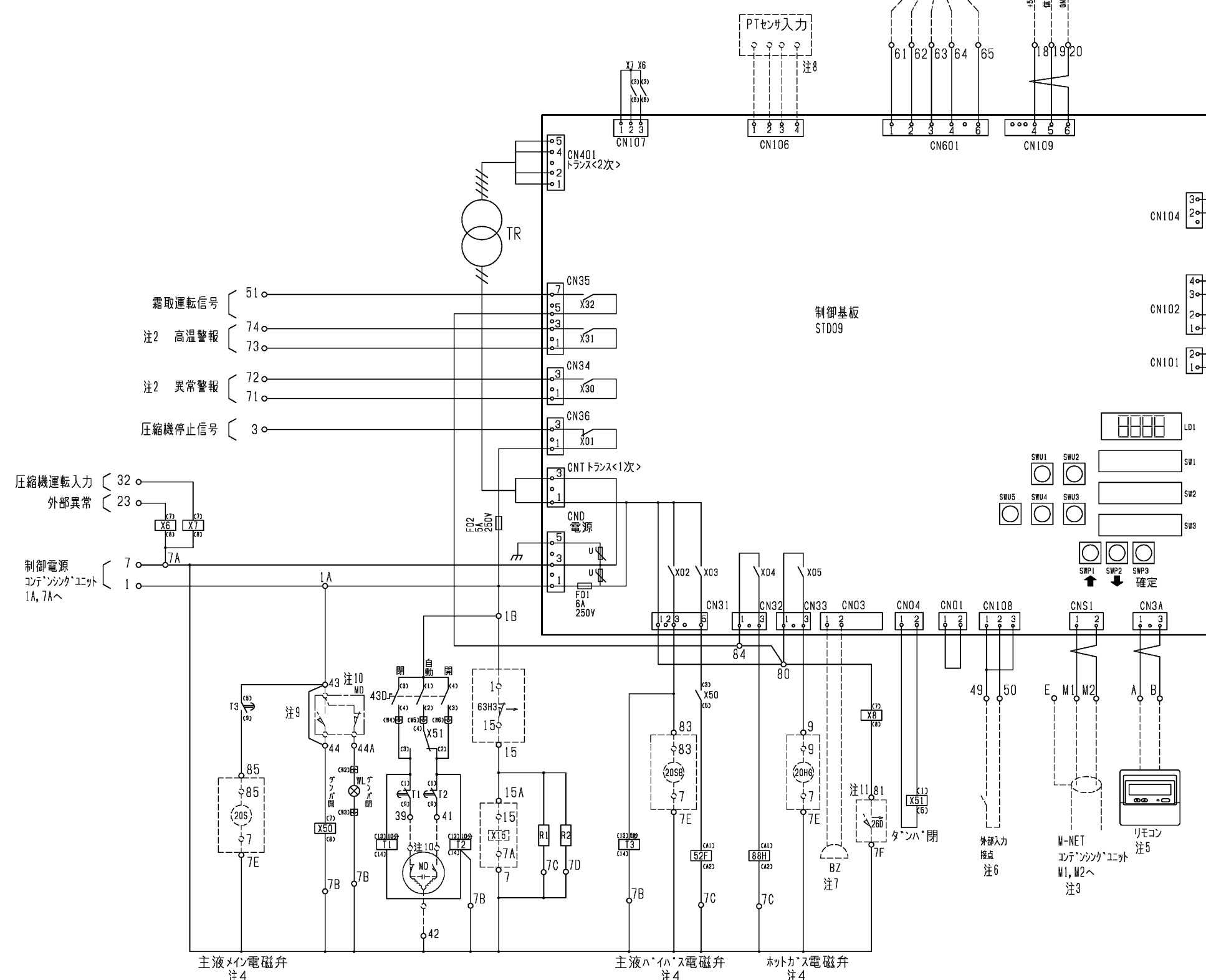


- 注1.点線は現地での施工を示します。
低電圧回路(AC24V以下)は主回路線、制御回路(強電200V以上)配線に沿わせないでください。
- 注2.異常・警報信号を外部に取出す場合は、下図のように配線してください。
なお、出力内容は基板設定により変更可能です。詳細は据付工事説明書を参照してください。



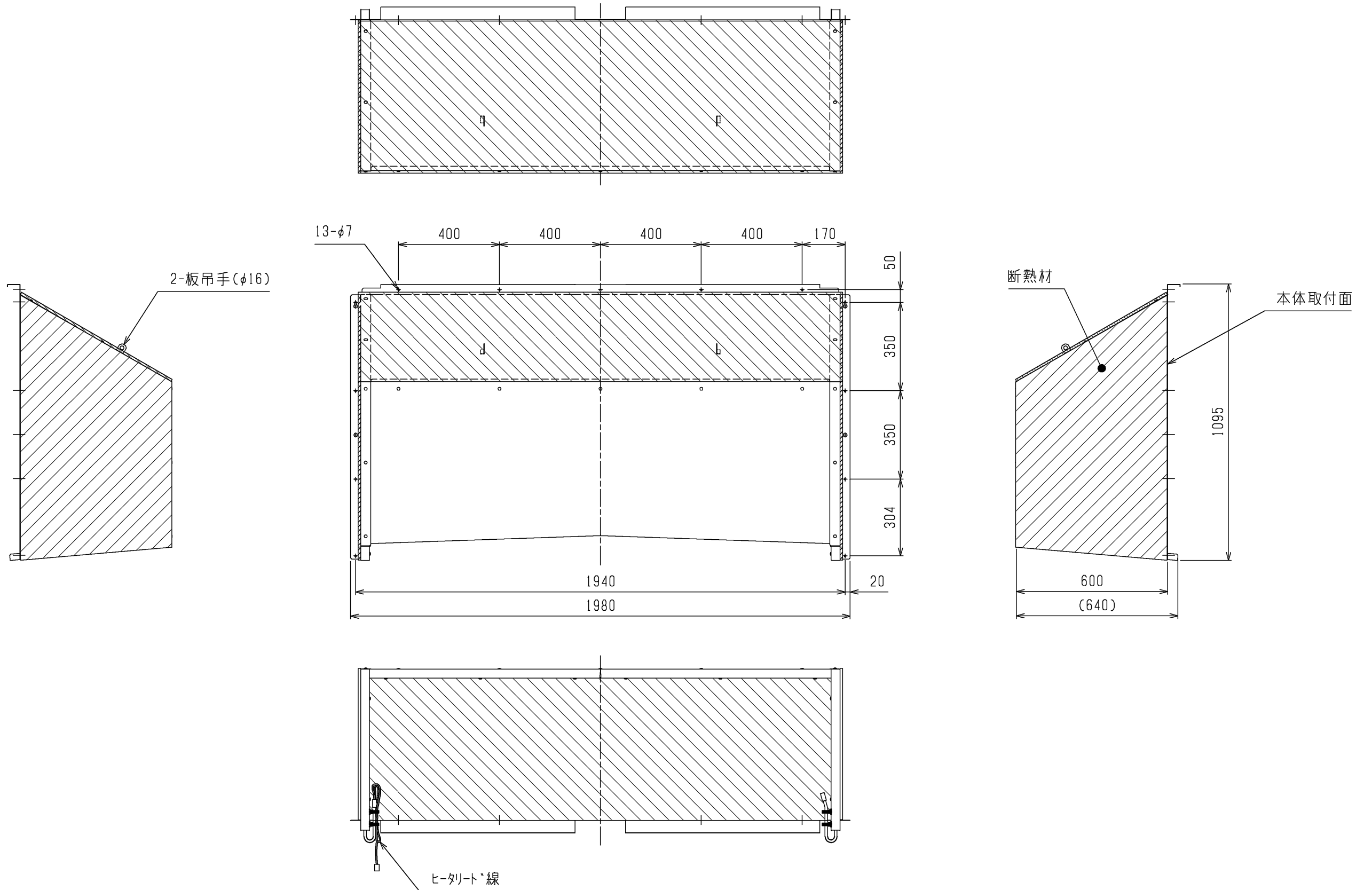
端子番号	名称
71	異常警報
72	異常警報
73	高温異常
74	高温異常

- 注3.M-NET伝送線には、2心シールド線(CVVS・CPEVS・MVVS)1.25mm²をご使用になり、シールドアースをとってください。
- 注4.膨張弁、電磁弁はコントローラには付属されません。別売の膨張弁キットをご使用の上、施工ください。
- 注5.付属品を使用し配線ください。
- 注6.基板の設定を変更することにより、外部入力接点による制御が可能です。(詳細は据付工事説明書を参照してください)
外部入力接点は、微小電流用の無電圧接点としてください。
接点定格 DC15V 0.1A以上
最小適用負荷 1mA以下
- 注7.フザ-は別売品を使用の上、施工ください。
- 注8.PTセンサを使用する場合は、別売品のPTセンサキット(SD-45PT)を使用してください。PT100NLおよび変換器は現地手配です。
詳細は据付工事説明書およびPTセンサキット(SD-45PT)の取付要領書を参照してください。
- 注9.コントロールモータ<電動ダンパ用>接続の場合、短絡線を取り除いて接続ください。
- 注10.電動ダンパ仕様でない場合は施工不要です。
- 注11.ヒータ霜取り方式ユニットクーラのみ使用します。

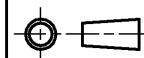


作成日付 ISSUED	改定日付 REVISED	TITLE ハイコオリティコントローラ RBS-N30GRA-HQ 電気回路図
17-08-29	19-10-08	
SCALE NTS	三菱電機株式会社	DRW.NO. WKN94N666
	REV. D	PAGE 1/1

注1.本製品(吸込フード)を冷却ユニット本体へ取付の際
ヒータ配線を切断しない様注意してください。

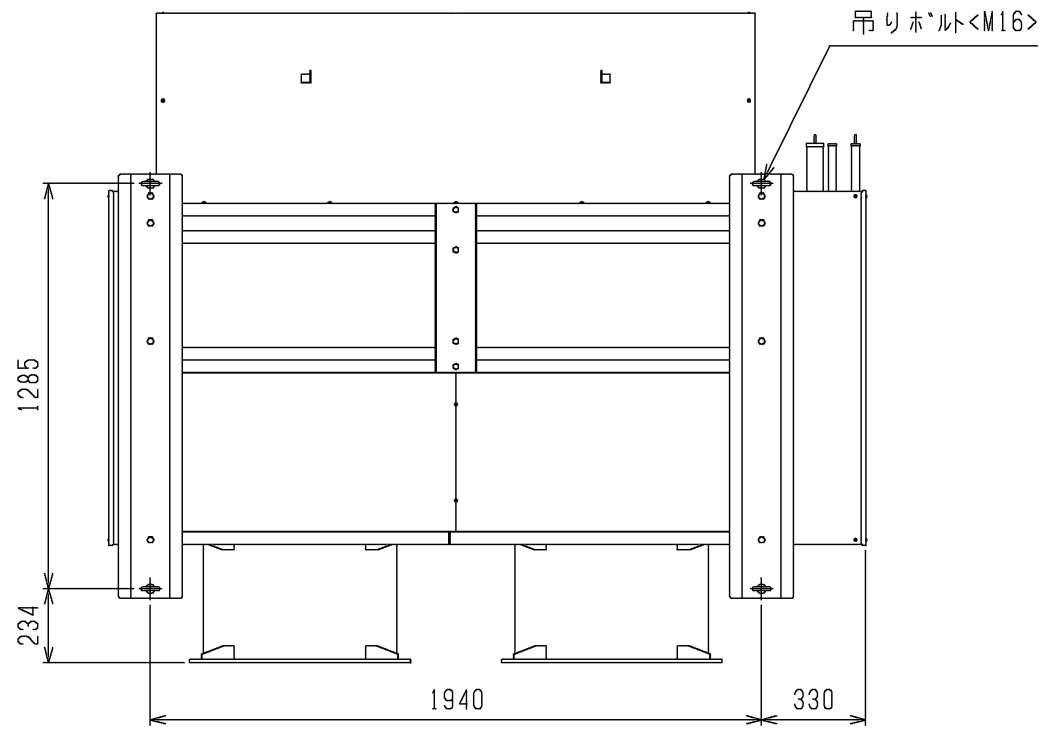


本図面の所有権は三菱電機株式会社にある。
THIS DOCUMENT IS THE PROPERTY OF MITSUBISHI ELECTRIC CORPORATION.

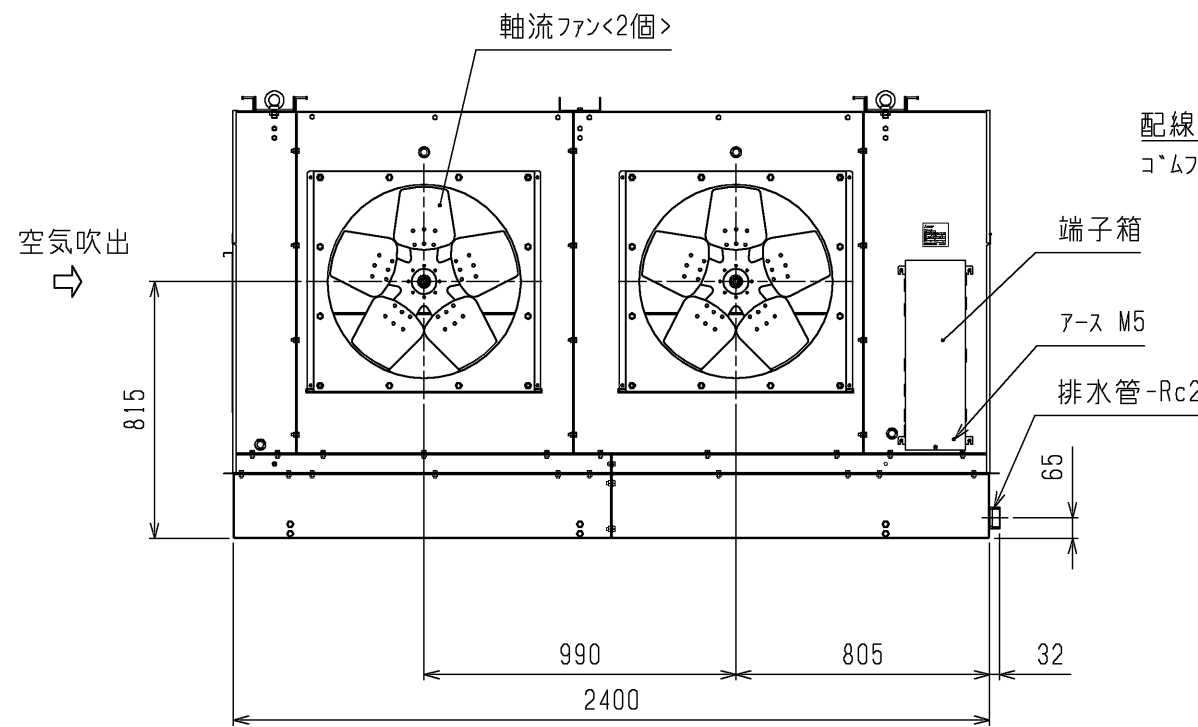
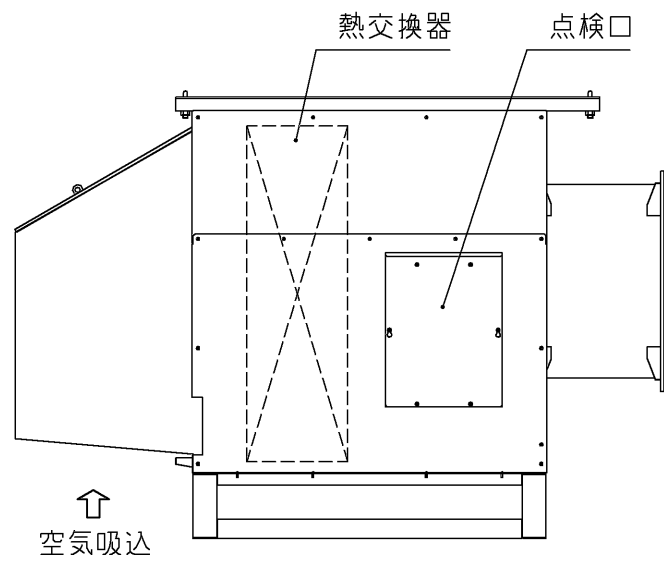
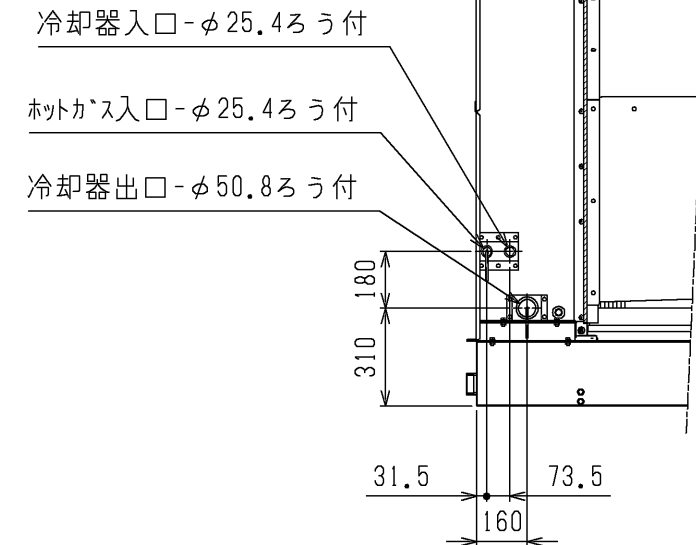
 DIMENSIONS ARE IN MILLIMETERS	作成日付 ISSUED	改定日付 REVISED	TITLE R410A一体空冷スクロール形クーリングユニット 吸込フード外形図 <室内機> NF-40A-HG	
	2019-06-05		DWG.NO. W KV94R011	PAGE 1/3
尺度 DO NOT SCALE	三菱電機株式会社		REV.	

注.製品の仕様は改良のため、予告なく変更する場合があります。

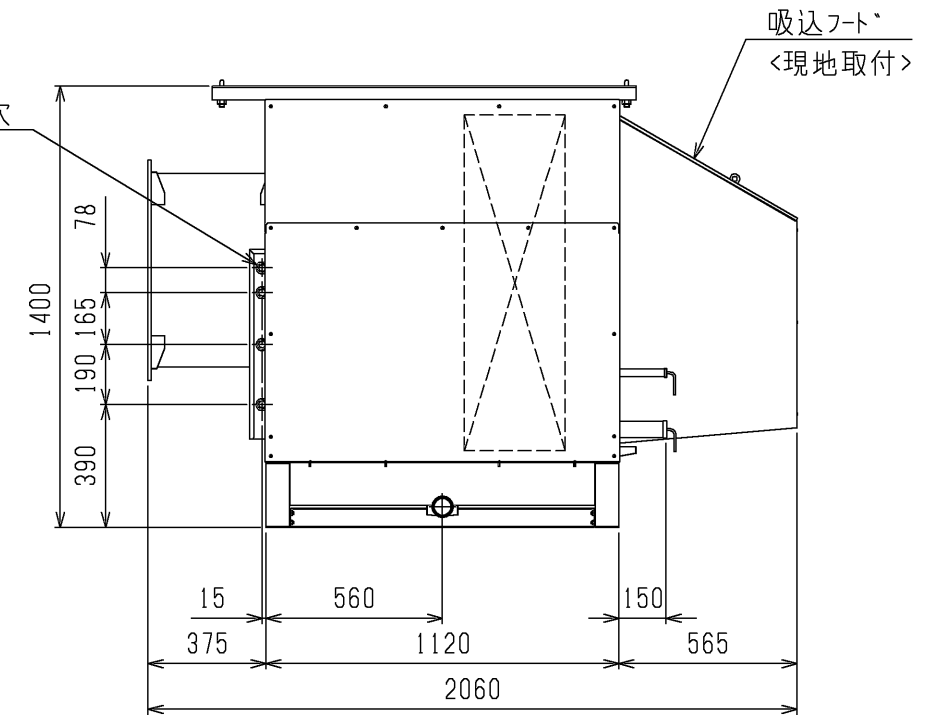
1.ユニットの組合せ図



配管側より見る



配線穴4-φ30穴
ゴムフタ付



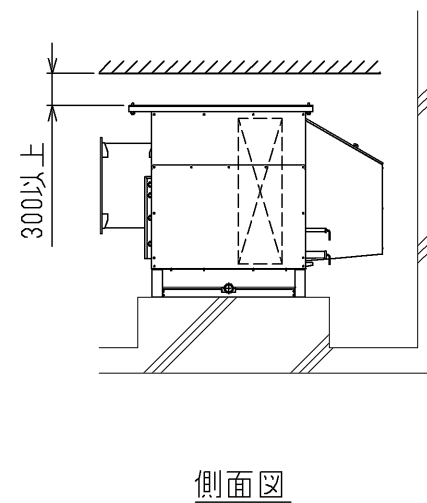
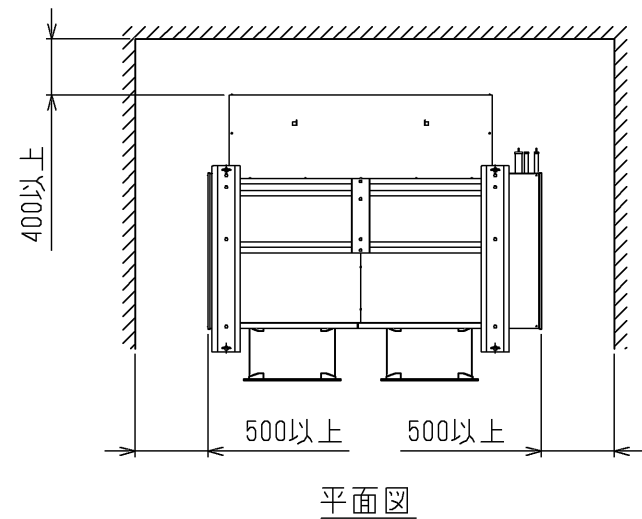
本図面の所有権は三菱電機株式会社にある。
THIS DOCUMENT IS THE PROPERTY OF MITSUBISHI ELECTRIC CORPORATION.

<p>DIMENSIONS ARE IN MILLIMETERS</p>	作成日付 ISSUED	改定日付 REVISED	TITLE
	2019-06-05		R410A一体空冷スクロール形クーリングユニット 吸込フード外形図 <室内機> NF-40A-HG
尺度 SCALE DO NOT SCALE	三菱電機株式会社		DWG.NO. W KV94R011
			REV. PAGE 2/3

注.製品の仕様は改良のため、予告なく変更する場合があります。

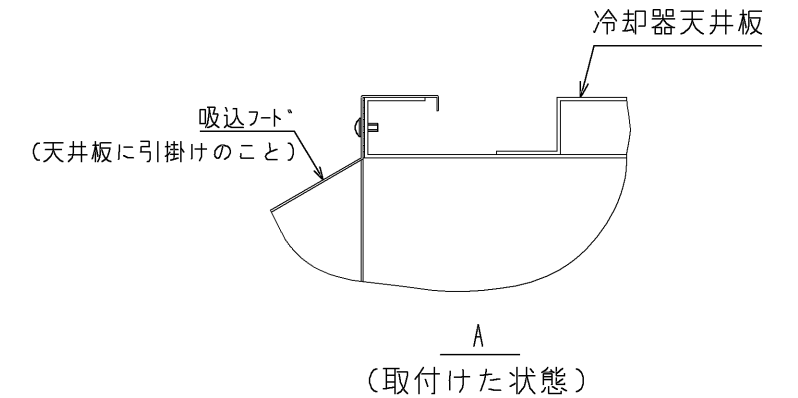
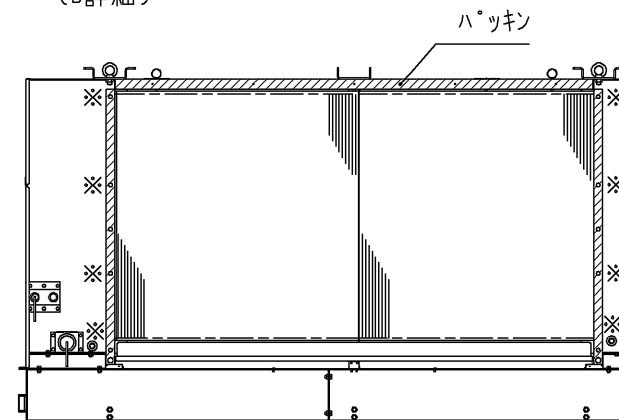
2.ユニット周囲の必要空間

必要空間の基本

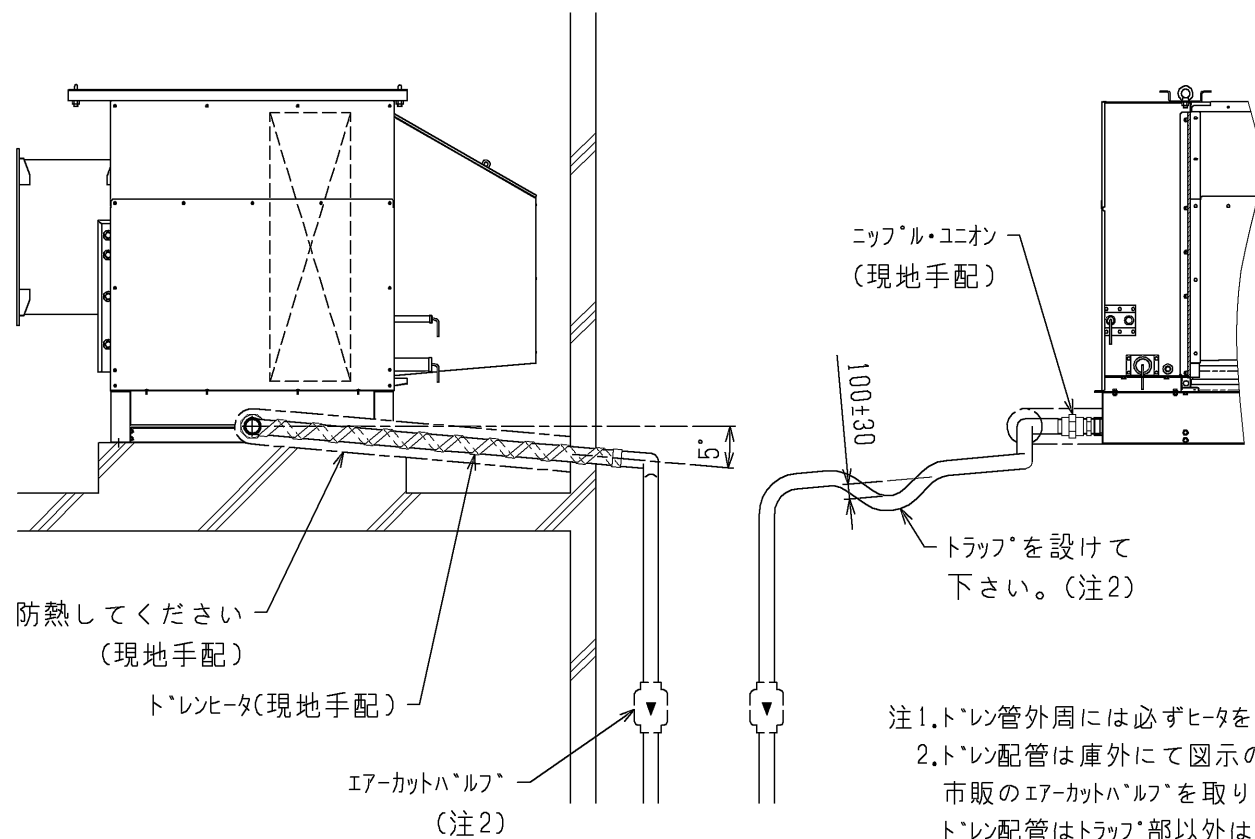


4.吸込フード取付要領

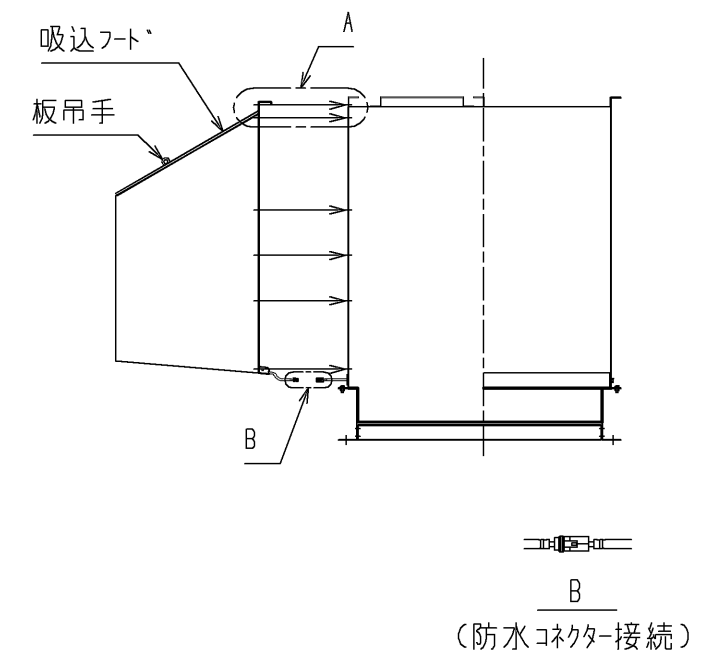
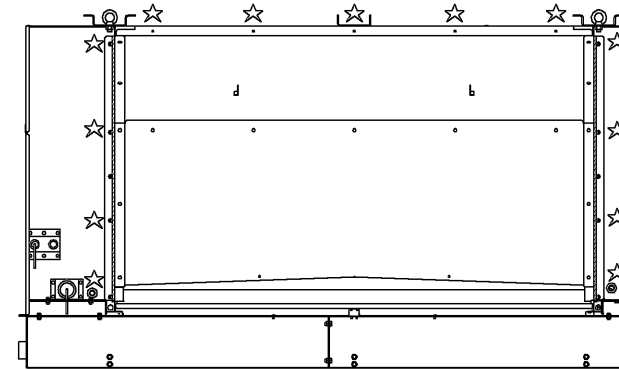
- 1.吸込フード取付前に下図で示す※印部材(5x12)8カ所を取外してください。取り外した部材は廃却可。吸込みフード取付用部材は付属の新しい部材を使用してください。(締付は☆印13カ所)
- 2.吸込フード取付後、ヒータ用防水コネクタを接続ください。(B詳細)



3.ドレン配管現地施工例



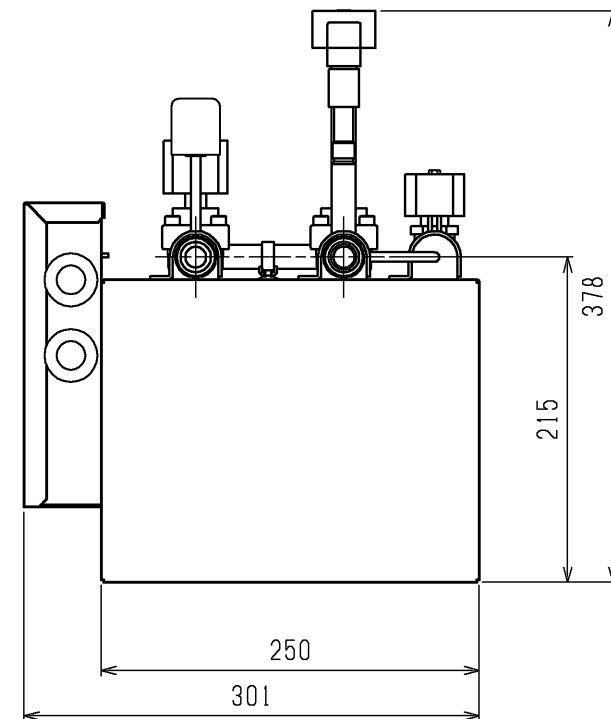
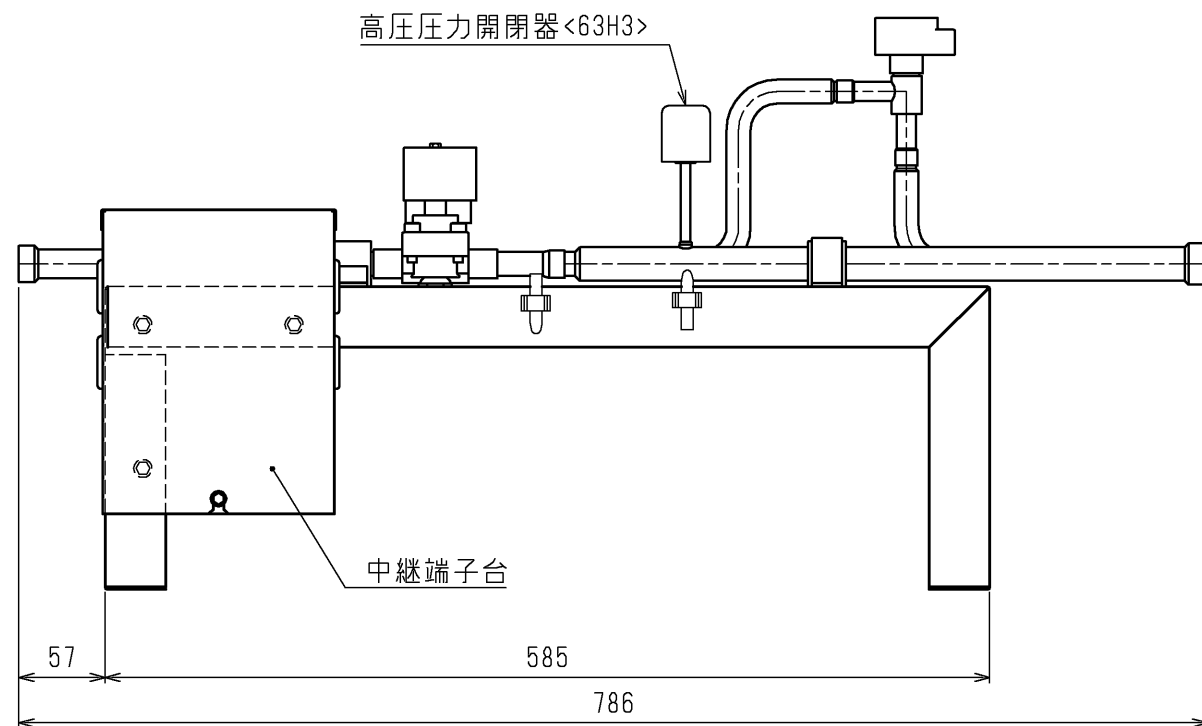
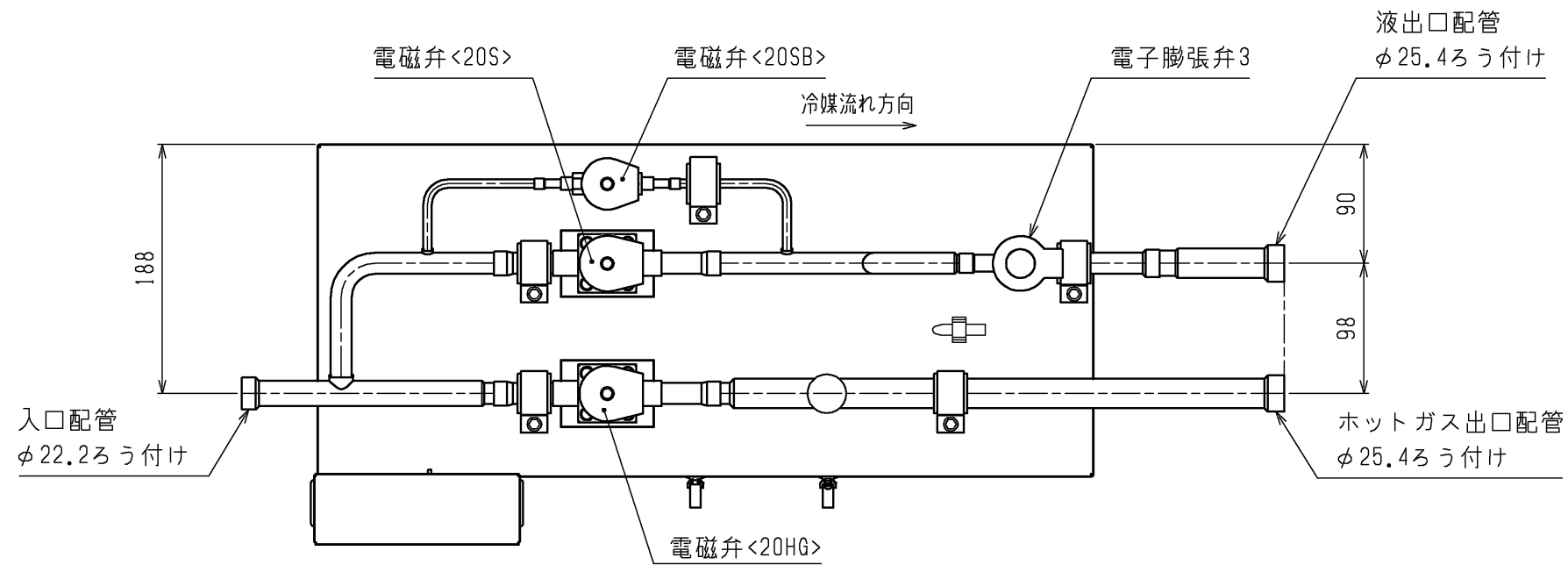
- 1.ドレン管外周には必ずヒータをユニットドレン管部より巻いてください。
- 2.ドレン配管は庫外にて図示のようにトラップを設けるか、もしくは市販のエアカットバルブを取り付けてください。ドレン配管はトラップ部以外は水が溜まらないように注意してください。(必ず下り勾配となるようにしてください)
- 3.庫内のドレン配管には必ず断熱を施してください。
- 4.ドレン管、ニップル、ユニオン、ドレン管用断熱及びドレンヒータは現地にて手配願います。
- 5.ドレンヒータは冷却運転中も通電としてください。
- 6.ヒータの容量の目安は10W/m程度です。但し、この容量は庫内温度、巻き方により多少異なることがあります。



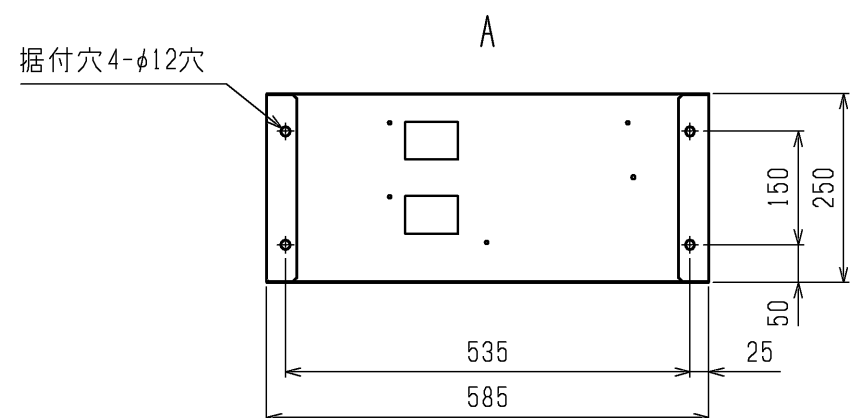
本図面の所有権は三菱電機株式会社にある。
THIS DOCUMENT IS THE PROPERTY OF MITSUBISHI ELECTRIC CORPORATION.

 DIMENSIONS ARE IN MILLIMETERS	作成日付 ISSUED	改定日付 REVISED	TITLE
	2019-06-05		R410A一体空冷スクロール形クーリングユニット 吸込フード外形図 <室内機> NF-40A-HG
R度 SCALE DO NOT SCALE	三菱電機株式会社		DWG.NO. W KV94R011
			REV. PAGE 3/3

注.製品の仕様は改良のため、予告なく変更する場合があります。



注1.据付ピッチ
 本製品の据付ピッチは下図のとおりです。
 なお、必要に応じ十分な防振工事を行ってください。

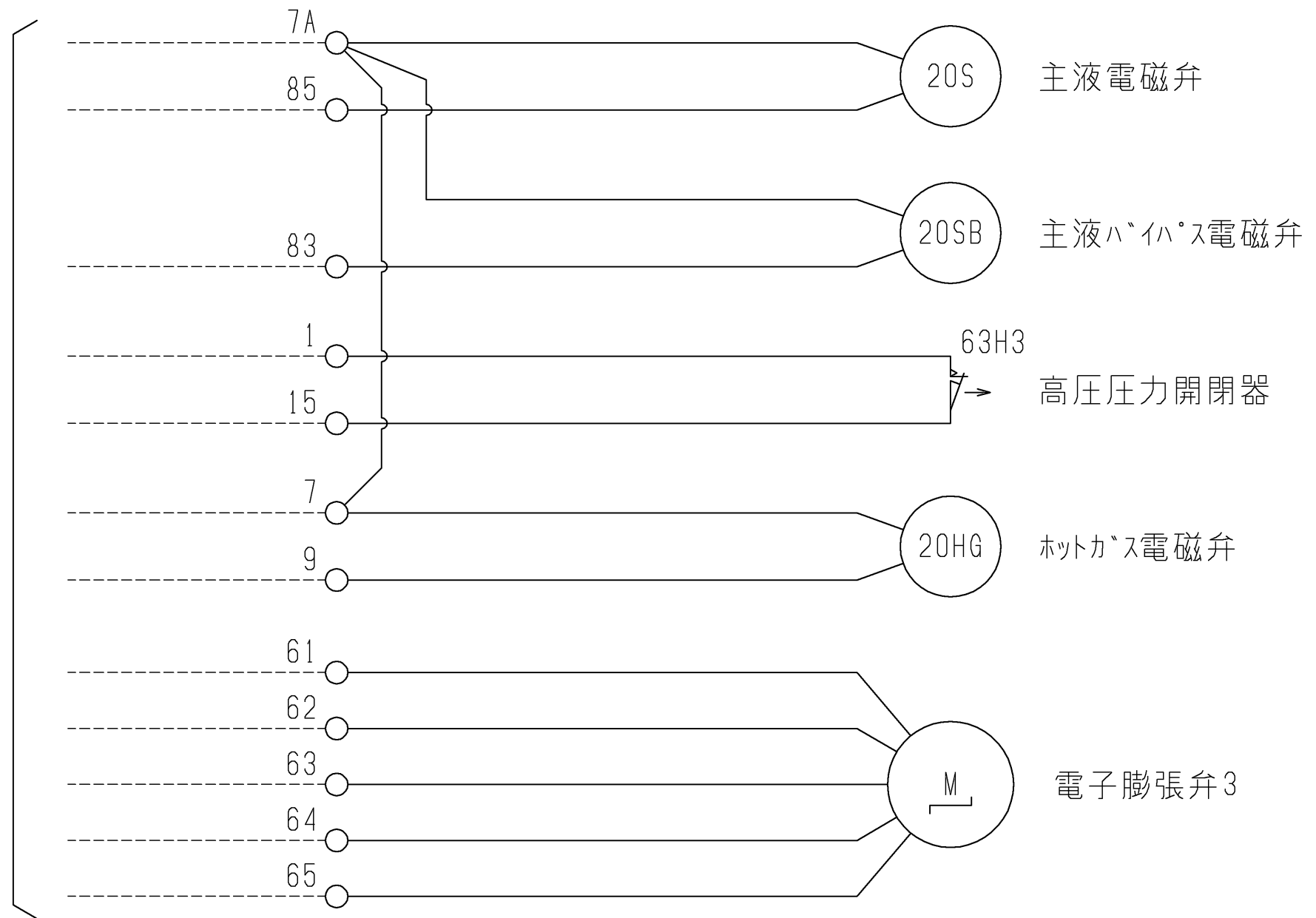


注.製品の仕様は改良のため、予告なく変更する場合があります。
 本図面の所有権は三菱電機株式会社にある。
 THIS DOCUMENT IS THE PROPERTY OF MITSUBISHI ELECTRIC CORPORATION.

 DIMENSIONS ARE IN MILLIMETERS	作成日付 ISSUED	改定日付 REVISED	TITLE 一体空冷式スクロール形クーリングユニット 膨張弁キット外形図 EK-30A
	2019-10-01		
尺度 SCALE DO NOT SCALE	三菱電機株式会社		DWG.NO. W KV94R629
			REV. PAGE 1/1

注1.----- 点線は現地での施工を示します。
 2.主液LEV（低電圧回路<AC24V以下>）は
 主回路・制御回路<強電200V以上>に沿わせないでください。

ハイクオリティコントローラへ



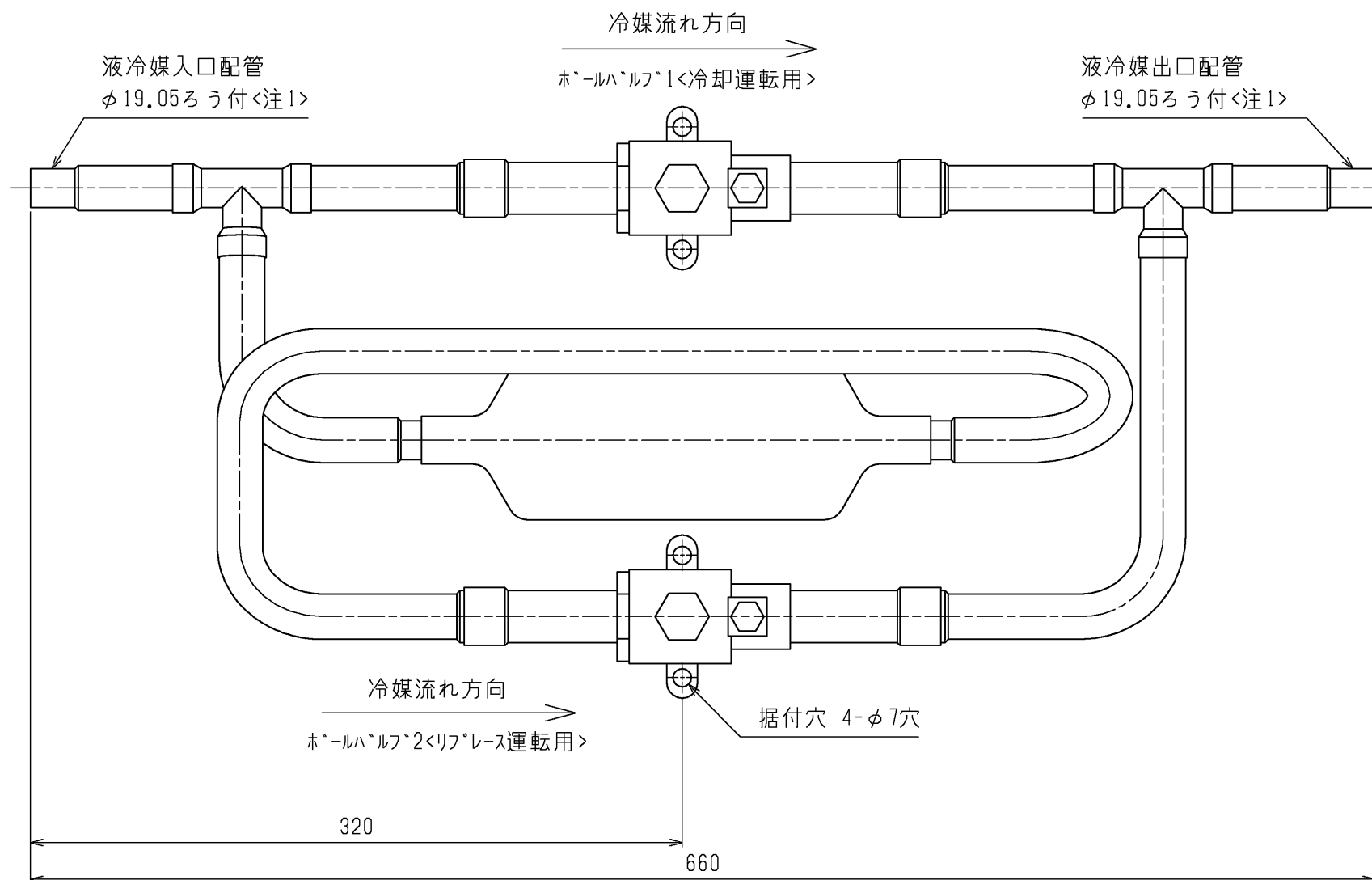
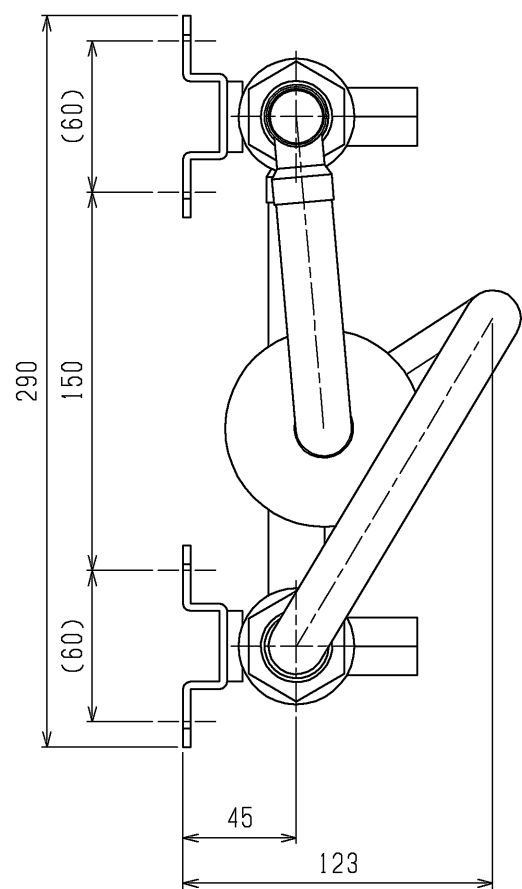
注.製品の仕様は改良のため、予告なく変更する場合があります。
 本図面の所有権は三菱電機株式会社にある。
 THIS DOCUMENT IS THE PROPERTY OF MITSUBISHI ELECTRIC CORPORATION.

 DIMENSIONS ARE IN MILLIMETERS	作成日付 ISSUED	改定日付 REVISED	TITLE 一体空冷式スクロール形クーリングユニット 膨張弁キット電気回路図 EK-30A		
	2019-10-01		DWG.NO. W KV94R630	REV.	PAGE 1/1
尺度 DO NOT SCALE	三菱電機株式会社				

三菱電機株式会社

項目		形名	R-F335A
適合ユニット <注1>			当社R463A-J,R410Aスクロールコンデンシングユニット11.0～33.5kW、 R410Aスクリークーリングユニット40～60HP<注6>、 R410Aスクリーコンデンシングユニット18kW～30kW<注6>、 R410Aスクロールクーリングユニット28HP R449Aスクリーコンデンシングユニット55,60kW
冷媒			R463A-J,R410A,R449A
使用条件		<°C>	接続するコンデンシングユニットによる
接続条件			液配管(コンデンシングユニット出口)へ接続
再利用対象 <注2>			既設配管・冷却器
対応可能な配管長さ	液管	<m>	最大100m
	ガス管 <注3>	<m>	最大100m
異物除去方法			フィルタによる異物吸着
リプレース運転時間			2時間(R463A-J,R410A,R449Aユニットにて実施)
使用回数 <注4>			1回
外形寸法(全長)		<mm>	660
質量		<kg>	5
付属品			接続ジョイント2種類×1 (φ22.2、φ25.4の配管と接続時に使用)
配管寸法	液配管<入口> <注5>	<mm>	φ19.05S
	液配管<出口> <注5>	<mm>	φ19.05S(付属のジョイント使用によりφ22.2Sまたはφ25.4S)

- 注1. 接続可能なユニットは当社R463A-J,R410Aスクロールコンデンシングユニット、R410Aスクリークーリングユニット、R410Aスクリーコンデンシングユニット、R410Aスクロールクーリングユニット、R449Aスクリーコンデンシングユニットのみ対応可能です。他社製品へのリプレース対応はできません。
2. 既設配管は現地で施工されている吸入配管、液配管を示します。
冷却器の再利用可否は各メーカーへ問い合わせください。
なお、再利用時には膨張弁と電磁弁を各冷媒対応品へ交換してください。
3. リモート機の場合は、吐出延長配管と吸入ガス延長配管の合計が100m以下まで対応可能です。
4. リプレース運転後に製品のボールバルブの開閉操作により冷媒回路を切替え、冷却運転中に冷媒がフィルタを流れないようにしてください。また、一度使用したフィルタを再利用しないでください。
5. 配管寸法欄 記号S:ろう付接続
6. 適合ユニットによるリプレースは、リプレース運転後に鉱油混合率の確認を行い、鉱油混合率が基準値(R463A-J,R410Aスクロール,R449Aスクリー:6wt%、R410Aスクリー:3wt%)以下になるまで油交換を繰返し実施してください。または日本冷凍空調工業会発行の「HFC機転換用既設配管対応指針」による既設配管再利用を実施してください。
7. 製品には出荷時に乾燥窒素ガスを封入しています。
8. 現地接続配管径は使用するコンデンシングユニットの詳細工事情報を確認ください。
9. 対応可能な配管長さは機種によって異なります。各機種の最大配管長さ以内でご使用下さい。
10. 製品仕様は改良のため、予告なく変更する場合があります。



注1. 対応するコンテナユニットの液配管径がφ22.22・φ25.4の場合は製品に付属の接続シヨイントにより接続が可能です。

配管径	φ22.22	φ25.4
全長<mm>	750	748

2. 接続シヨイントはユニット出口側のみ接続してください。
3. ホールハーフ1および2の開閉により、リフレッシュ運転、冷却運転の回路を切替えてください。

	ホールハーフ1	ホールハーフ2
リフレッシュ運転	閉	開
冷却運転	開	閉

注.製品の仕様は改良のため、予告なく変更する場合があります。

	作成日付 ISSUED	改定日付 REVISED	TITLE スクロール形コンテナユニット用 リフレッシュ時 R-F335A 外形図		
DIM. mm	2014-10-14	2022-01-26			
SCALE NTS	三菱電機株式会社		DRW.NO. W KN94R730	REV. A	PAGE 1/1