

一体空冷式インバータ二段クーリングユニット

<霜取方式：ホットガス、電熱器>

項目		AFSV-SN40FGH(-BS・-BSG)			
電源		三相 200V 50Hz/60Hz			
庫内温度	°C	F級：-40~-20 / C級：-20~+10			
冷却能力	kW	32.5/32.8 <注1> (クーラファン低風量運転 周波数35Hz時 33.2 <注1,6>)			
消費電力	kW	35.5/37.1 <注1> (クーラファン低風量運転 周波数35Hz時 34.1 <注1,6>)			
法定冷凍トン	トン	11.94 <56Hz>			
コンデンシングユニット	形式×台数	AFSV-SN40H(-BS・-BSG)×1台			
	圧縮機	形式×台数	半密閉シングルスクリュウ二段×1台		
		形名	MS-NH13MVCV40		
		呼称出力	kW	18	
		始動方式	インバータ始動		
	受液器	内容積	L	77	
		可溶栓	有 <口径：3.1mm、溶融温度：74°C以下>		
	冷凍機油	種類	エステル油 MEL32(N)1		
		初期チャージ量	L	20	
		正規チャージ量	L	20 <注2>	
	保護装置	圧力開閉器<高圧・低圧>	有 <高圧：機械式、低圧：デジタル式>		
		過電流保護 圧縮機	有		
		温度開閉器<吐出>	有		
		温度開閉器<圧縮機(ナサモ)>	有		
	ヒューズ	制御回路用	250V 3.15A×2、6A×2、6.3A×3		
凝縮器送風機用		250V 15A			
外形寸法<高さ×幅×奥行>	mm	2420×2820×730			
質量	荷造質量	kg	1314		
	製品質量	kg	1303		
外装	溶融亜鉛メッキ鋼板 (表面処理:ホリエステル樹脂、色:マンセル 5Y 8/1)				
据付条件	屋外設置 周囲温度-10~+40°C				
凝縮器	熱交換器	プレートフィンチューブ式			
	風量	m ³ /min	675		
	送風機	形式×台数	プロペラファン×3台		
径配管	液配管 <注3>	mm	φ19.05		
	ガス配管 <注3>	mm	φ50.8		
	ホットガス配管 <注3>	mm	φ25.4		
アキュムレータ	形式	縦形シェル式			
	内容積	L	46		
騒音 <注5>	dB(A)	62			
ユニットクーラ	形名×台数	UCS-N40FGA×1台			
	本体	外形寸法<高さ×幅×奥行>	mm	1400×2400×1645	
		質量	荷造質量	kg	688
			製品質量	kg	657
	フード	外形寸法<高さ×幅×奥行>	mm	1095×1980×640	
		質量	荷造質量	kg	60
			製品質量	kg	43
	組立	外形寸法<高さ×幅×奥行>	mm	1400×2400×2060	
		質量	荷造質量	kg	700
			製品質量	kg	700
	冷却器	形状	プレートフィンチューブ式		
		外表面伝熱面積	m ²	171	
		フィンピッチ	mm	6.5	
		内容積	L	70.5	
	冷風到達距離 (0.5m/s)	m	17.2/24.3		
取付方法	床置き/天井吊り下げ				
送風機	風量	m ³ /min	230/325 (クーラファン低風量運転 周波数35Hz時 185 <注1,6>)		
	形式×台数	軸流ファン×2台			
	呼称出力	kW	1.5×2台		
	機外静圧	Pa	80 (クーラファン低風量運転 周波数35Hz時 0 <注1,6>)		
		液配管 <注3>	mm	φ25.4	
配管径	ガス配管 <注3>	mm	φ50.8		
	ホットガス配管 <注3>	mm	φ25.4		
	ドレン配管	mm	Rc2		
除霜方式	ホットガスバイパス方式、電熱器				
騒音 <注5>	dB(A)	73/78			
内蔵品	圧力計<高圧>、ドラフテ、サイトグラス、アキュムレータ、オイルフィルタ、サクションストレーナ				
付属品	予備ヒューズ	6A			
	その他	主液膨張弁キット×1、低温用リフコン×1、 ハイカパシタコンロー接触器キット×1、温度センサー(サーミス)×2、圧力センサー×1			
予備品	金網フィルタ(サクションストレーナ用)×1、パッキン(サクションストレーナ用)×1 ろ紙フィルタ(油ストレーナ用)×1、O-リング(油ストレーナ用)×1				
コントローラ	形名	RBS-N40GRB-HQ			

- 注1. 外気温度32°C、庫内温度-25°C、クーラ出口過熱度4K、無着霜状態、現地配管長0mの値です。
ただし、消費電力はクーラファン入力と凝縮器ファン入力を含みます。
冷却能力はクーラファン入力の庫内負荷を差し引いた値です。
低風量運転はクーラファン周波数35Hzです。
- 注2. 冷凍機油チャージ量はコンデンスユニットに必要なチャージ量です。運転により不足の場合は現地にて追加充填してください。
- 注3. ユニット配管と現地配管との接続は叩付です。
- 注4. 最小容量は、運転条件によって変化します。
- 注5. 騒音は、反響のない状態で測定した値 (アスケール) を示します。(測定位置は下記)
コンデンスユニット：地上1.0m、ユニットから1.5m、サビ面
ユニットクーラ：地上1.0m、ユニットから1.0m、吸込面 (商用電源50/60Hzの場合)
実際の据付状態では周囲の騒音や反響などの影響で表示値と異なる場合もあります。
- 注6. 低風量運転で使用する場合は、別売部品 (クーラ送風機用インバータセット：VJ-40A) が必要です。
- 注7. 食品保管用途に使用する場合は、食品の安全・衛生を確保する手段を講じて下さい。
使用方法・霜取周期などの設定に不備があった場合、食品の安全・衛生上支障が生じるおそれがあります。
現地の使用環境が一時的に運転範囲外になる等により異物飛散が発生した場合、直接保管物に異物が付着する可能性があります。
- 注8. ユニットクーラ設置時には、必ず前室を設置し、冷却及び除湿された空気をユニットクーラが吸込む環境で使用してください。
上記を守らない場合、過度の着霜により除霜不良やユニットクーラの損傷等に至ることがあります。
- 注9. 製品仕様は改良などのため、予告なしに変更する場合があります。

注1.インバータを使用しない場合は施工不要です。

また、必ずファン切替スイッチを「商用運転」でご使用ください。

2. ----- 点線（低電圧回路：AC24V以下<リモコン、温度センサ、圧力センサ、電子膨張弁>）と

——— 実線（主回路・制御回路<強電200V以上>）を並行配線する場合は「10cm以上」、

また、----- 一点鎖線（インバータ回路）と並行配線する場合は「40cm以上」離して施工ください。

3.送風機用インバータ<二次側>回路配線は、「金属配線管」及び「接地」により施工ください。

4.送風機用インバータ<一次側>主回路配線は、低電圧回路および強電配線より「10cm以上」離して施工ください。

5.電線サイズはCV線等の電線を使用し、金属管に電線3本以下とした場合のサイズです。

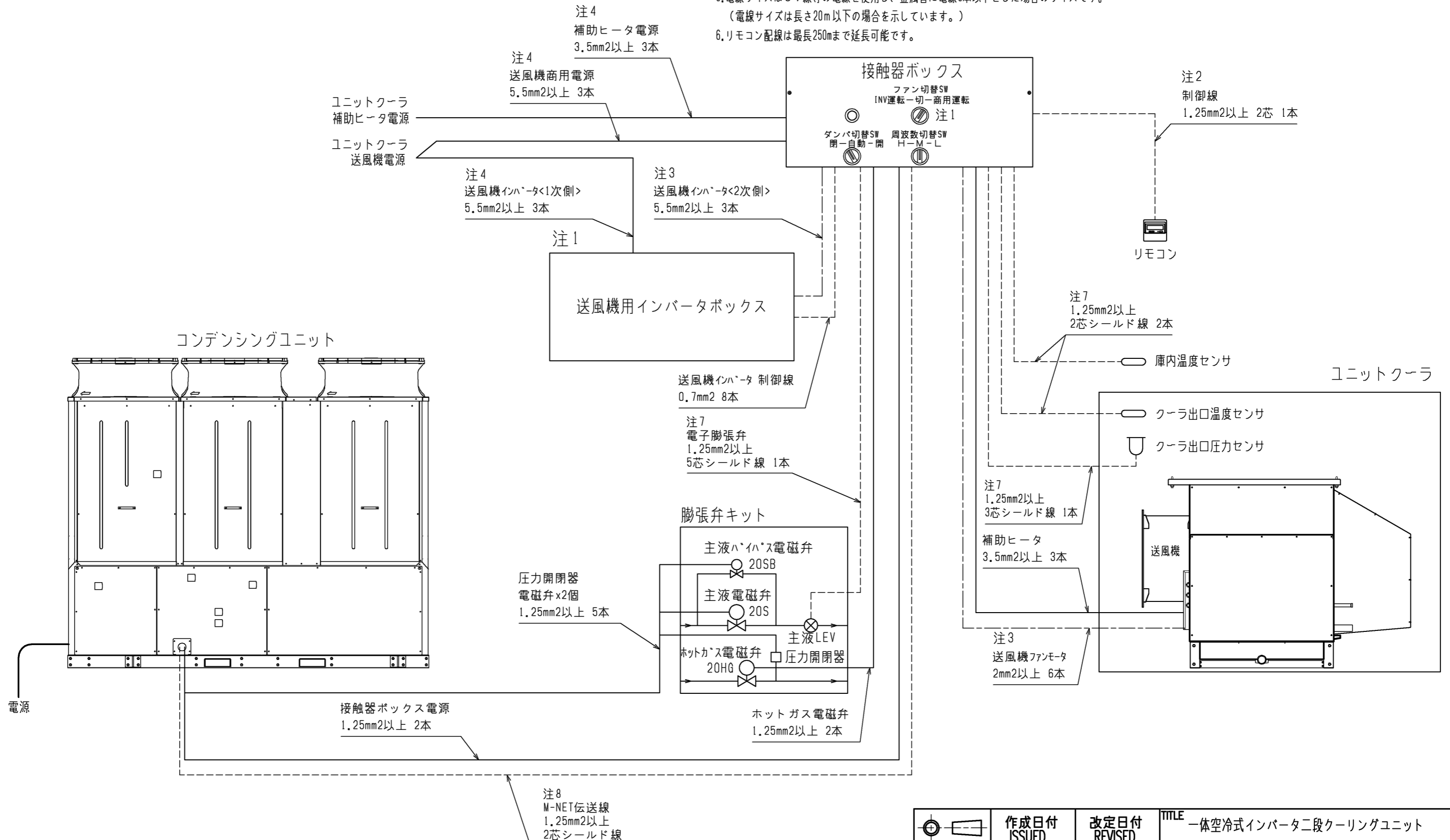
（電線サイズは長さ20m以下の場合を示しています。）

6.リモコン配線は最長250mまで延長可能です。

7.必要に応じて、シールド線を施工ください。

シールド線施工時には、適切な場所へシールドアースをとってください。

8.M-NET伝送線には2芯シールド線(CVVS・CPEVS・MVVS)1.25mm²をご使用になり、シールドアースをとってください。



注.製品の仕様は改良のため、予告なく変更する場合があります。

	作成日付 ISSUED	改定日付 REVISED	TITLE 一体空冷式インバータ二段クーリングユニット 電気配線概要
DIM. mm	15-08-20	18-05-24	AFSV-SN40FGH(-BS,-BSG)
SCALE NTS	三菱電機株式会社		DRW.NO. W KN94T728
		REV. F	PAGE 1/1

能力表

<標準>

[単位: 冷却能力(kW), 消費電力(kW)]

AFSV-SN40FGH(-D)(-BS,-BSG)

庫内温度 (°C)	外気温度 (°C)					
	25		32		35	
	冷却能力	消費電力	冷却能力	消費電力	冷却能力	消費電力
	50Hz / 60Hz	50Hz / 60Hz	50Hz / 60Hz	50Hz / 60Hz	50Hz / 60Hz	50Hz / 60Hz
-20	38.1 / 39.1	32.4 / 33.8	35.9 / 36.7	35.8 / 37.0	33.9 / 34.5	37.1 / 38.3
-25	34.5 / 35.3	31.9 / 33.2	32.5 / 32.8	35.5 / 37.1	30.6 / 31.1	36.9 / 38.1
-30	30.8 / 31.5	31.3 / 32.6	28.9 / 29.4	35.2 / 36.4	27.4 / 27.7	36.6 / 37.8
-35	27.2 / 27.7	30.6 / 31.9	25.4 / 25.7	34.7 / 35.9	24.1 / 24.2	36.2 / 37.4
-40	23.6 / 23.8	29.7 / 31.1	21.9 / 22.0	34.1 / 35.4	20.9 / 20.8	35.8 / 37.0

AFSV-SN50FGH(-D)(-BS,-BSG)

庫内温度 (°C)	外気温度 (°C)					
	25		32		35	
	冷却能力	消費電力	冷却能力	消費電力	冷却能力	消費電力
	50Hz / 60Hz	50Hz / 60Hz	50Hz / 60Hz	50Hz / 60Hz	50Hz / 60Hz	50Hz / 60Hz
-20	42.8 / 42.5	37.0 / 38.6	40.2 / 39.6	41.0 / 42.6	37.9 / 37.3	42.4 / 44.0
-25	39.0 / 38.6	37.3 / 38.9	37.4 / 36.2	41.6 / 42.8	34.6 / 33.9	42.9 / 44.5
-30	35.3 / 34.7	37.7 / 39.3	33.8 / 33.0	41.9 / 43.5	31.3 / 30.5	43.6 / 45.1
-35	31.5 / 30.9	38.1 / 39.7	30.6 / 29.7	42.5 / 44.0	28.0 / 27.1	44.4 / 45.9
-40	27.8 / 27.0	38.7 / 40.3	27.4 / 26.4	43.2 / 44.7	24.6 / 23.6	45.4 / 46.9

AFSV-SN60FGH(-D)(-BS,-BSG)

庫内温度 (°C)	外気温度 (°C)					
	25		32		35	
	冷却能力	消費電力	冷却能力	消費電力	冷却能力	消費電力
	50Hz / 60Hz	50Hz / 60Hz	50Hz / 60Hz	50Hz / 60Hz	50Hz / 60Hz	50Hz / 60Hz
-20	49.9 / 50.2	43.4 / 45.2	48.2 / 48.5	49.5 / 51.9	45.3 / 45.3	51.2 / 53.0
-25	45.3 / 45.4	43.2 / 45.0	44.1 / 43.9	48.3 / 50.1	41.0 / 40.8	50.8 / 52.6
-30	40.8 / 40.7	43.0 / 44.8	38.9 / 38.8	48.1 / 50.0	36.6 / 36.3	50.3 / 52.2
-35	36.2 / 35.9	42.8 / 44.6	34.3 / 34.0	47.7 / 49.6	32.3 / 31.8	49.7 / 51.6
-40	31.6 / 31.2	42.5 / 44.3	29.7 / 29.2	46.4 / 48.5	27.9 / 27.3	49.0 / 50.9

<低風量 (インバータ制御により35Hz)>

AFSV-SN40FGH(-D)(-BS,-BSG)

庫内温度 (°C)	外気温度 (°C)					
	25		32		35	
	冷却能力	消費電力	冷却能力	消費電力	冷却能力	消費電力
-20	38.2	30.9	36.1	34.4	34.2	35.7
-25	34.7	30.4	33.2	34.1	31.1	35.4
-30	31.2	29.7	29.3	33.7	27.9	35.1
-35	27.7	29.0	25.9	33.2	24.8	34.8
-40	24.2	28.1	22.5	32.6	21.6	34.3

AFSV-SN50FGH(-D)(-BS,-BSG)

庫内温度 (°C)	外気温度 (°C)					
	25		32		35	
	冷却能力	消費電力	冷却能力	消費電力	冷却能力	消費電力
-20	44.3	34.7	41.9	38.8	39.6	40.2
-25	40.6	35.0	38.4	39.0	36.3	40.7
-30	36.9	35.4	35.6	39.7	33.1	41.4
-35	33.2	35.9	32.4	40.3	29.8	42.2
-40	29.6	36.5	29.2	41.0	26.5	43.3

AFSV-SN60FGH(-D)(-BS,-BSG)

庫内温度 (°C)	外気温度 (°C)					
	25		32		35	
	冷却能力	消費電力	冷却能力	消費電力	冷却能力	消費電力
-20	51.1	41.0	49.4	46.8	46.6	48.8
-25	46.6	40.9	45.5	46.6	42.4	48.4
-30	42.2	40.7	40.4	45.6	38.2	47.9
-35	37.7	40.5	35.8	45.3	33.9	47.3
-40	33.2	40.2	31.3	43.8	29.6	46.6

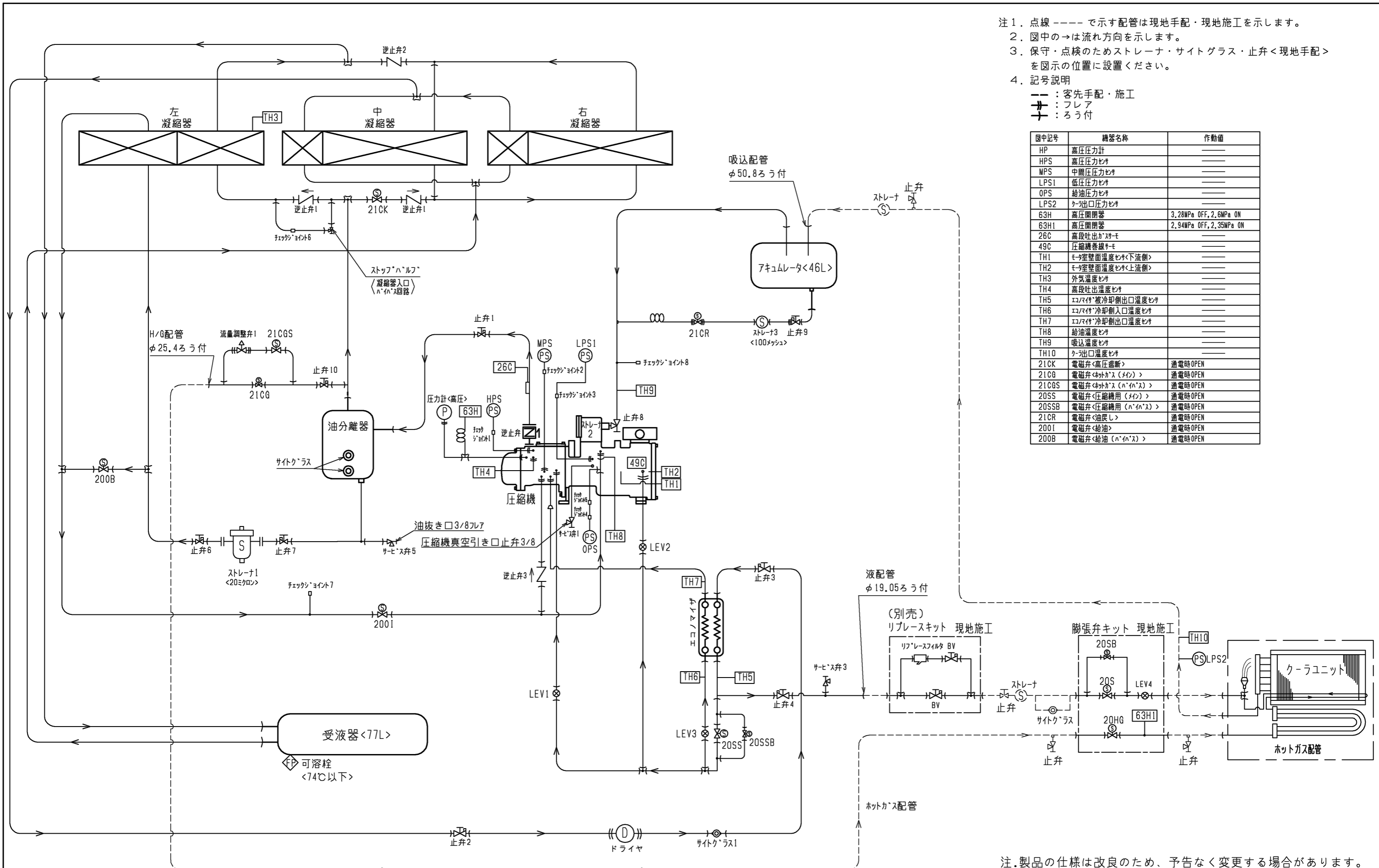
注1.能力表の条件は次の通りです。

- ・消費電力=圧縮機入力+クーラファン入力+凝縮器ファン入力
- ・冷却能力は、冷却能力から送風機庫内負荷を差し引いた値です。
- ・ユニットクーラ出口過熱度4K
- ・ユニットクーラの着霜に伴う能力低下は差し引いていません。
- ・低圧側の冷媒配管長による圧損は考慮していません。

注2.使用条件(庫内温度、外気温度)によっては、最大周波数で運転できない領域があります。

注3.製品仕様の改良などのため、性能は予告なく変更することがあります。

WANR1-0029-B

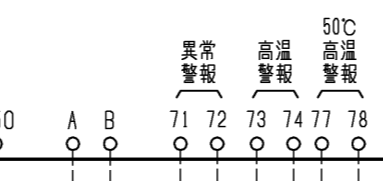
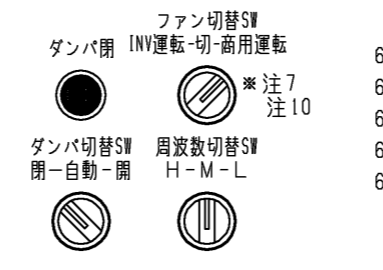
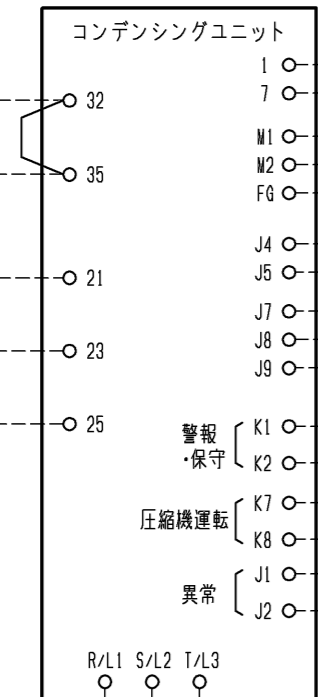
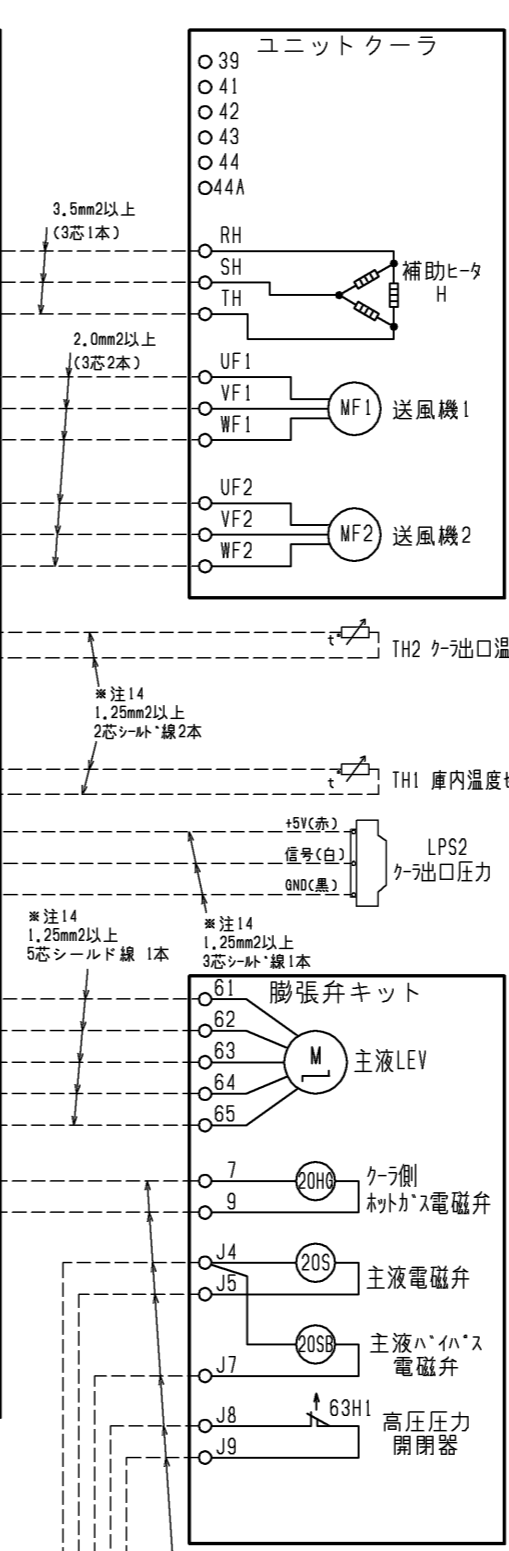
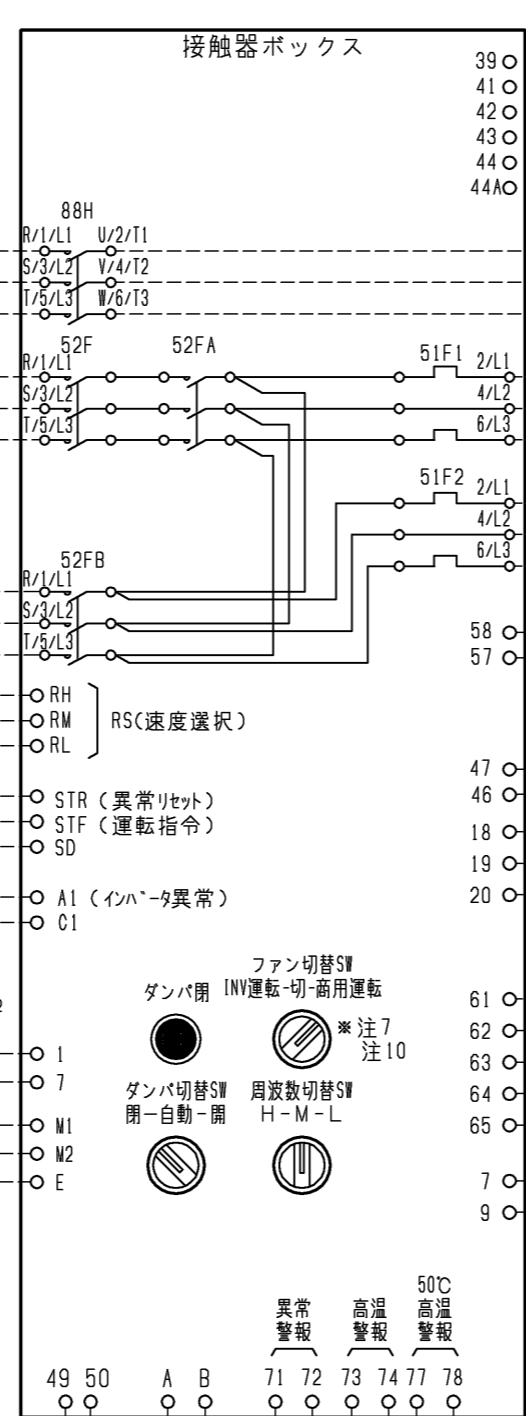
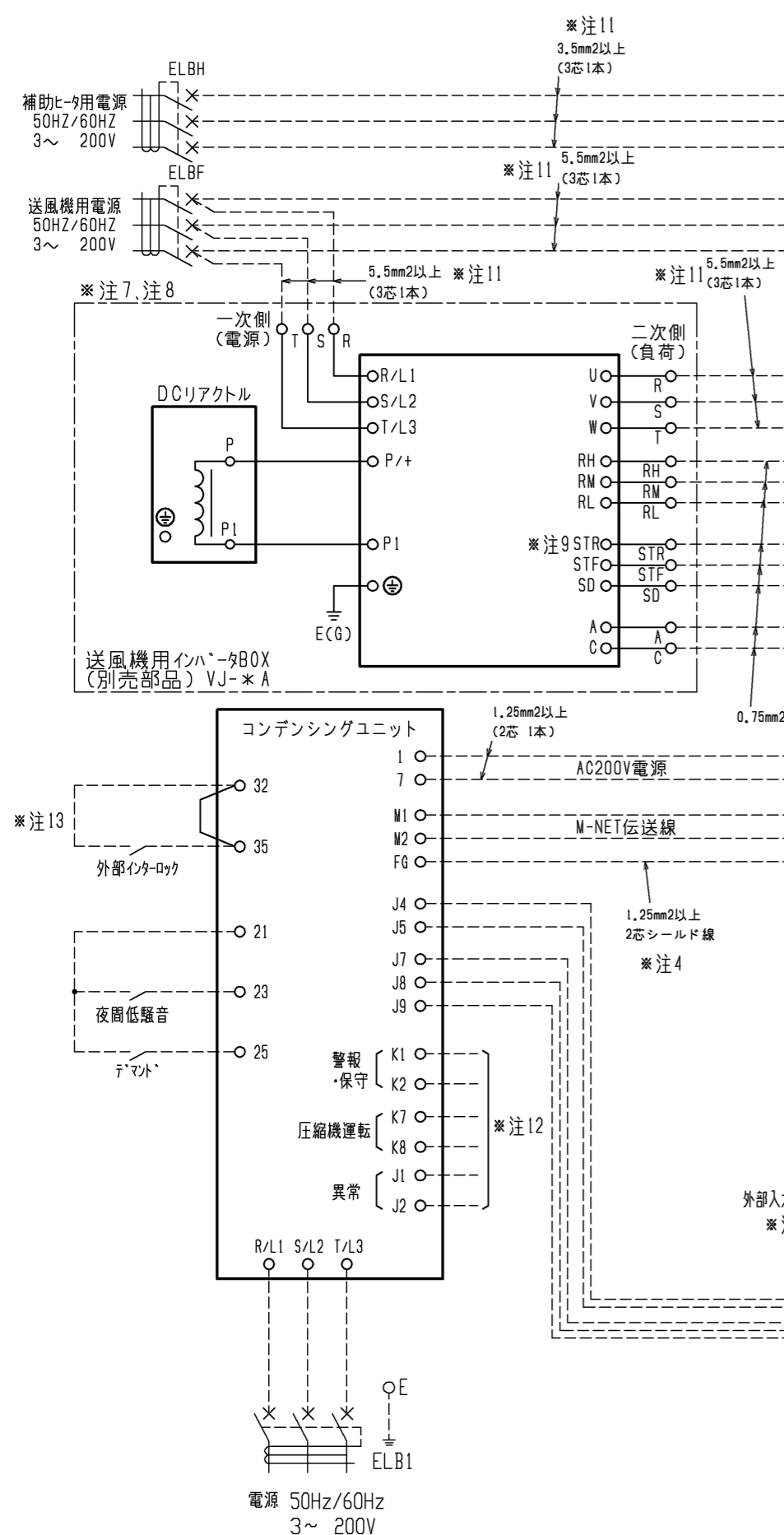


- 注1. 点線 ---- で示す配管は現地手配・現地施工を示します。
 注2. 図中の→は流れ方向を示します。
 注3. 保守・点検のためストレーナ・サイトグラス・止弁<現地手配>を図示の位置に設置ください。
 注4. 記号説明
 --- : 客先手配・施工
 ≡ : フレア
 ⊕ : ろう付

図中記号	機器名称	作動値
HP	高圧圧力計	----
HPS	高圧圧力センサ	----
MPS	中層圧力センサ	----
LPS1	低層圧力センサ	----
OPS	給油圧力センサ	----
LPS2	クーラ出口圧力センサ	----
63H	高圧開閉器	3.26MPa OFF, 2.6MPa ON
63H1	高圧開閉器	2.94MPa OFF, 2.35MPa ON
26C	高段吐出ガスモ	----
49C	圧縮機巻線モ	----
TH1	モータ室壁面温度センサ<下流側>	----
TH2	モータ室壁面温度センサ<上流側>	----
TH3	外気温度センサ	----
TH4	高段吐出温度センサ	----
TH5	エバ付<被冷却側>出口温度センサ	----
TH6	エバ付<冷却側>入口温度センサ	----
TH7	エバ付<冷却側>出口温度センサ	----
TH8	給油温度センサ	----
TH9	吸込温度センサ	----
TH10	クーラ出口温度センサ	----
21CK	電磁弁<高圧遮断>	通電時OPEN
21CG	電磁弁<ネットガス(メイン)>	通電時OPEN
21CGS	電磁弁<ネットガス(サブ)>	通電時OPEN
20SS	電磁弁<圧縮機用(メイン)>	通電時OPEN
20SSB	電磁弁<圧縮機用(サブ)>	通電時OPEN
21CR	電磁弁<給油>	通電時OPEN
200I	電磁弁<給油>	通電時OPEN
200B	電磁弁<給油(サブ)>	通電時OPEN

注. 製品の仕様は改良のため、予告なく変更する場合があります。

 DIM. mm	作成日付 ISSUED	改定日付 REVISED	TITLE 一体空冷式スクルー形クーリングユニット 冷媒回路図(リプレース仕様) AFSV-SN40FGH(-BS,-BSG)-R	DRW.NO. W KN94T736	REV. D	PAGE 1/1
	15-08-20	18-03-20				
SCALE NTS	 三菱電機株式会社					



- 注1. ----- 点線は現地での施工を示します。
 2. 設備側配線施工上の注意（配線分離について）。
 AC24V以下の低電圧回路とAC100V以上の制御回路の配線を同一多芯ケーブル内に収納したり、互いに結束して配線しないでください。
 ・基板内回路の破損防止のため）
 ・低電圧回路（AC24V以下）とは、接点入力（無電圧）、リモコン、M-NET通信線等。
 ・制御回路（強電200V以上）とは、接点出力、主回路線等。
 ・インバータ二次側配線は、金属電線管および接地により施工ください。
 ・送風機用インバータ<一次側>主回路配線は、低電圧回路および強電配線より「10cm以上」離して施工ください。
 3. 異常・警報信号を外に取り出す場合は、下図のように配線してください。
 なお、出力内容は基板設定により変更可能です。詳細は据付工事説明書を参照してください。
- | 端子番号 | | 名称 |
|------|----|---------|
| 71 | 72 | 異常警報 |
| 73 | 74 | 高温異常 |
| 77 | 78 | 50℃高温異常 |
- AC100V
または200V
プザ-またはランプ
(定格電流: 0.4A以下)
4. M-NET伝送線には、2芯シールド線（CVVS・CPEVS・MVVS）1.25mm²をご使用になり、シールドアースをとってください。
 5. 基板の設定を変更することにより、外部入力接点による制御が可能です。
 （詳細は据付工事説明書を参照してください。）
 外部入力接点は、微小電流用の無電圧接点としてください。
 接点定格 DC15V 0.1A以上
 最小適用負荷 1mA以下
 6. 配線図に記載なき制御線は1.25mm²以上にて配線してください。
 7. インバータを使用しない場合は施工不要です。
 また、必ずファン切替スイッチを「商用運転」でご使用ください。
 8. インバータBOXは付属の説明書に従い据付けてください。
 9. 端子記号STRは「異常リセット」として使用するため、Pr179の設定を62（初期値61）に変更してください。
 （逆転運転信号を異常リセット信号として使用するため）
 10. インバータを使用する場合、接触器ボックスでのINV運転/商用運転のファン切替は、必ず送風機用電源（ELBF）を遮断して行ってください。
 11. 電線サイズはCV線等の電線を使用し、金属管に電線3本以下とした場合のサイズです。
 （電線サイズは長さ20m以下の場合を示しています。）
 12. 「圧縮機運転」信号は圧縮機運転中の場合にa接点信号を出力します。
 「異常」信号はユニットが異常停止した場合にa接点信号を出力します。
 「警報・保守」信号は機器の保守時期が到来した場合にa接点信号を出力します。
 13. 端子32-35間に現地のインターロック接点（無電圧a接点）を接続ください。
 その場合、端子32-35間の短絡線は取り外してください。
 本インターロックが切れているとユニットは始動することが出来ません。
 運転中に本接点が開くと、ユニットは即停止します。
 14. 必要に応じて、シールド線を施工ください。
 シールド線施工時には、適切な場所へシールドアースをとってください。

注. 製品の仕様は改良のため、予告なく変更する場合があります。

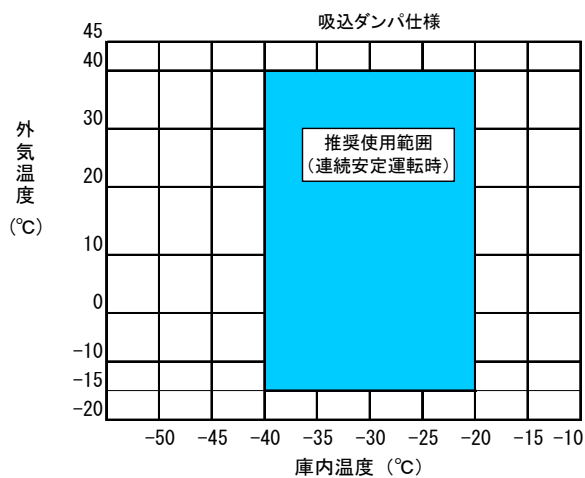
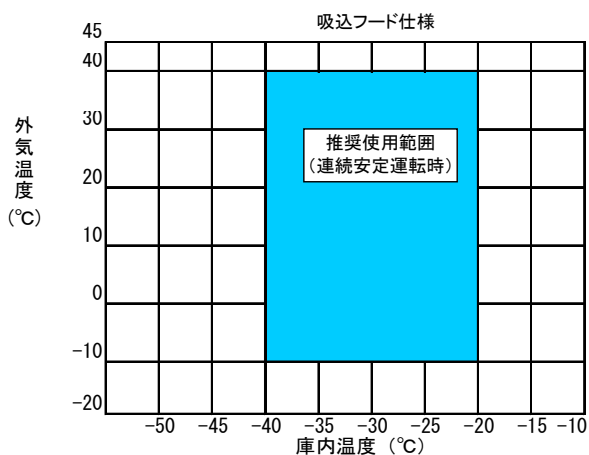
作成日付 ISSUED	改定日付 REVISED	TITLE	
		一体空冷式インバータ二段クーリングユニット 外部インターフェース図	
DIM. mm	16-02-09	18-05-24	AFSV-SN40FGH(-BS.-BSG)
SCALE NTS	三菱電機株式会社		DRW.NO. W KA94T238
	REV.	E	PAGE 1/1

使用限界

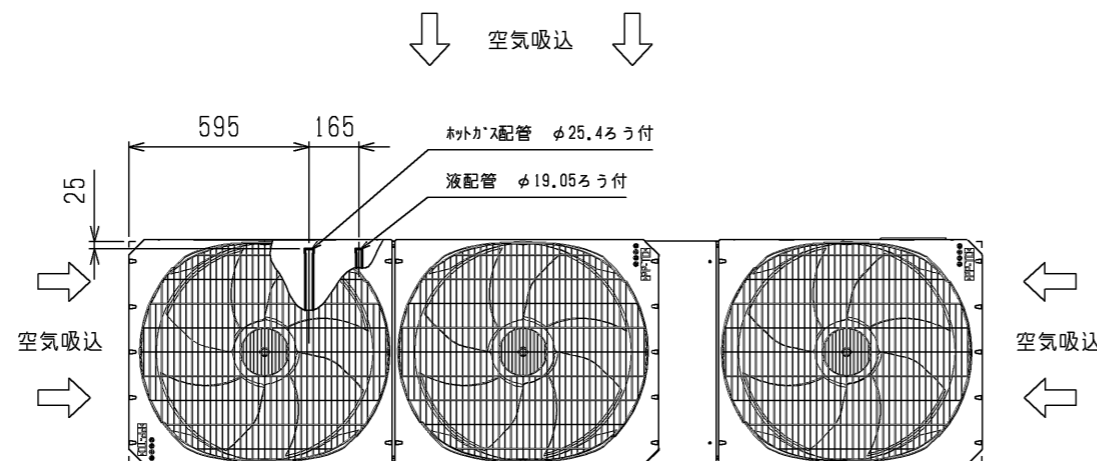
項目	形名	AFSV-SN40・50・60FGH(-D)(-BS, -BSG) AFSV-SN50・60FGH-S1-D(-BS, -BSG) AFSV-SN40・50・60FGH-PD(-BS, -BSG)	
冷媒		R410A	
冷凍機油		MEL32(N)1	
電源電圧	運転時	—	定格電圧の±5%
	始動時(注①)	—	定格電圧の±10%
	相間アンバランス	—	2%以内
圧力	吸入圧力	MPa	0.007~0.16
	吐出圧力(注②)	MPa	1.16~2.96
温度	外気温度(注⑥)	°C	-15~+40
	庫内温度	°C	F級:-40~-20 / C級:-20~+10
	蒸発温度	°C	-50~-30
	凝縮温度(注③)	°C	15~50
	高段吐出ガス温度	°C	100以下
	低段吸入ガス温度	°C	吸込スーパージェット 5~35
最大配管長(相当長)	m	100(相当長)	
停止時間	分	3以上	
発停サイクル(注⑤)	—	6回/hr以下	
使用できない環境	—	引火性・可燃性ガス雰囲気、腐食性ガス雰囲気、硫黄化合物を含む雰囲気、エステル油成分を含む雰囲気、アンモニアガス雰囲気、潮風の直接当たる場所	
高圧カット(圧力開閉器)	MPa	3.28 \pm 0.15 ※コンデンシングユニット側	
		2.94 \pm 0.1 ※ユニットクーラ側	
低圧カット(圧力センサー)	MPa	-0.05	

- 注：①ユニット運転開始直後(約1分)の電源電圧を示します。
 ②吐出圧力は1.16MPa以上(目安)を確保してください。圧縮機への給油は差圧を利用して行っていますので、吐出圧力が下がりますと給油不良となり圧縮機に重大な影響を与えます。
 ③凝縮温度の下限値は、蒸発温度によって異なります。
 ④使用範囲外でのご使用により機器が故障や破損した場合は、保証の対象外とさせていただきます。
 ⑤6回/hr以下となるよう負荷や発停温度をコントロールしてください。
 ⑥フード仕様の場合は-10~+40°Cです。

クーリングユニットは下記の網掛け部の範囲で使用してください。

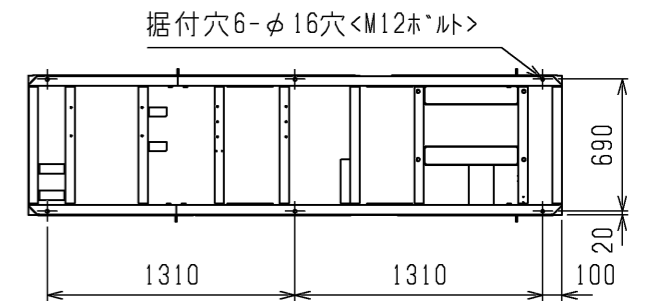


- 注：①運転条件によって、蒸発温度は-25°Cまで上昇することがあります。
 ②上記A部は最大周波数で運転できない、または容量制御運転となる領域を示します。
 なお、図中のA部は目安として図示したものであり、ユニット形名により異なります。
 ③上記運転マップはF級冷却運転時を示します。

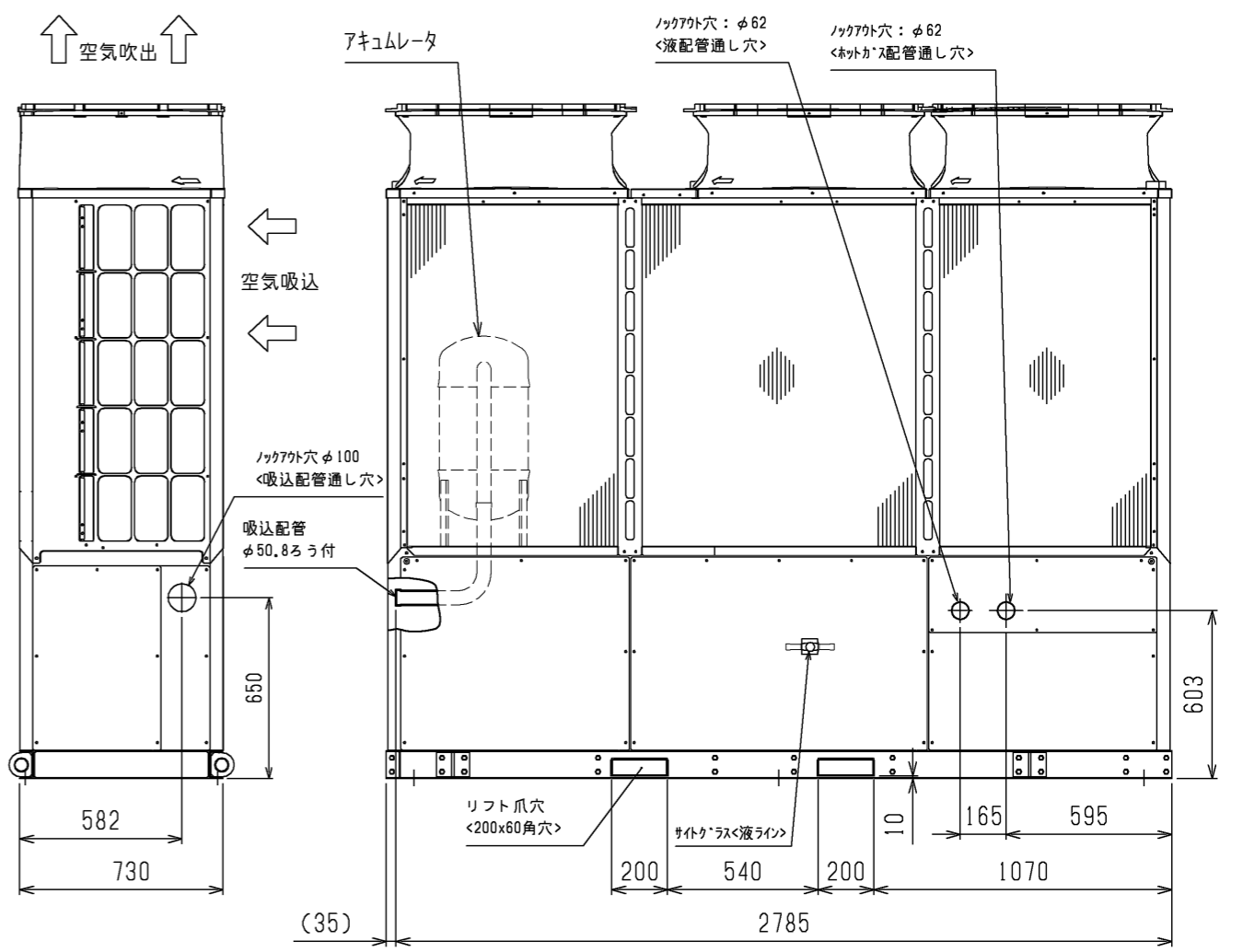
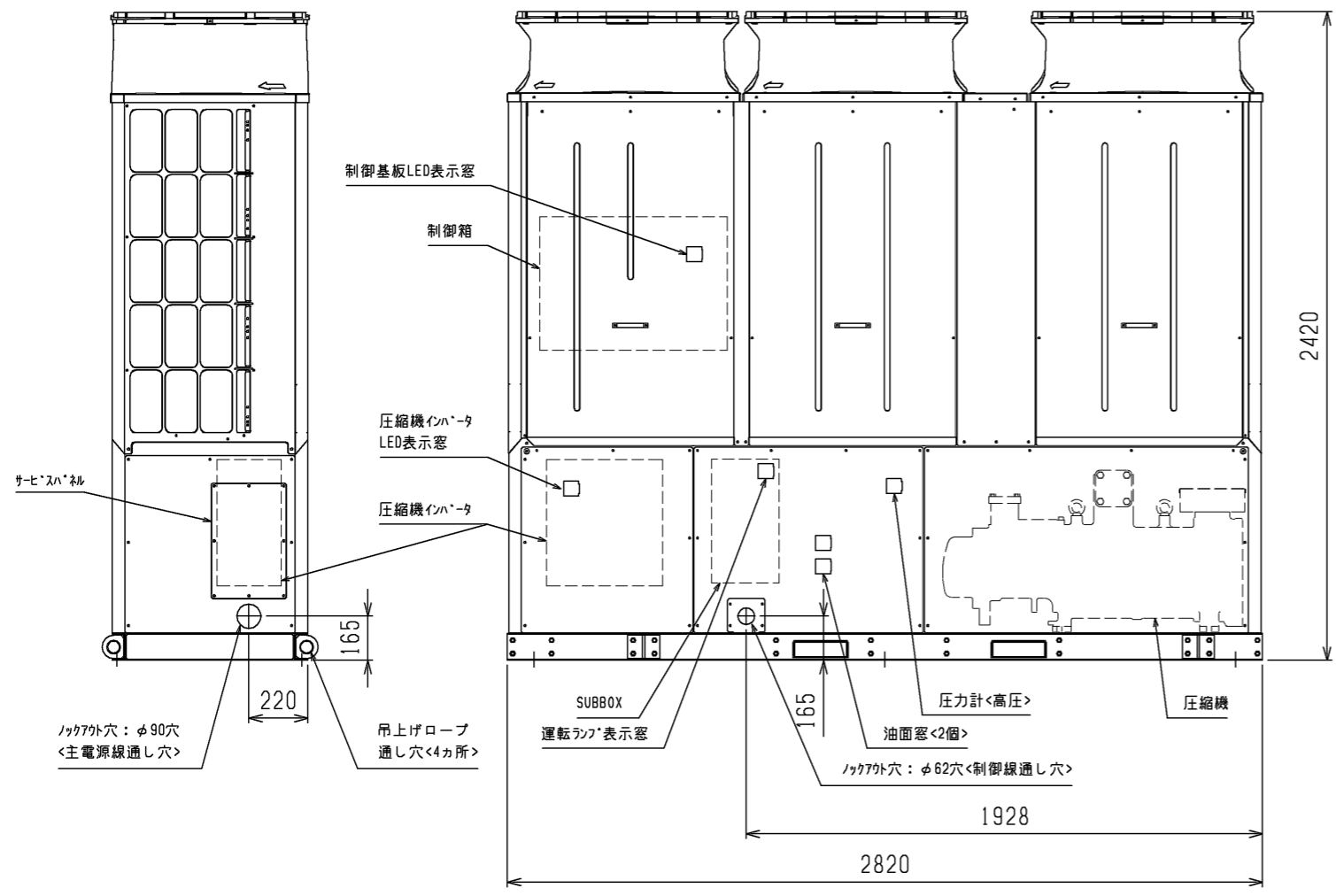


注1.据付ピッチ

本製品の据付ピッチは下図のとおりです。
 なお、振動が据付部から伝搬し床・壁面から騒音や振動が発生する場合がありますので、必要に応じ十分な防振工事を行ってください。



- 2.配管は、ユニットの運転条件や配管形状・長さ・支持方法によっては圧力脈動により振動が大きくなる場合があります。試験運転時に振動が大きい場合、支持方法（支持間隔・固定方法など）を変更し、振動ないようにしてください。また、支持金具を建物や天井に取付ける場合、配管の振動が建物に伝わらないように適切な防振を行ってください。
- 3.背面フィンガードは別売部品にてご用意しております。



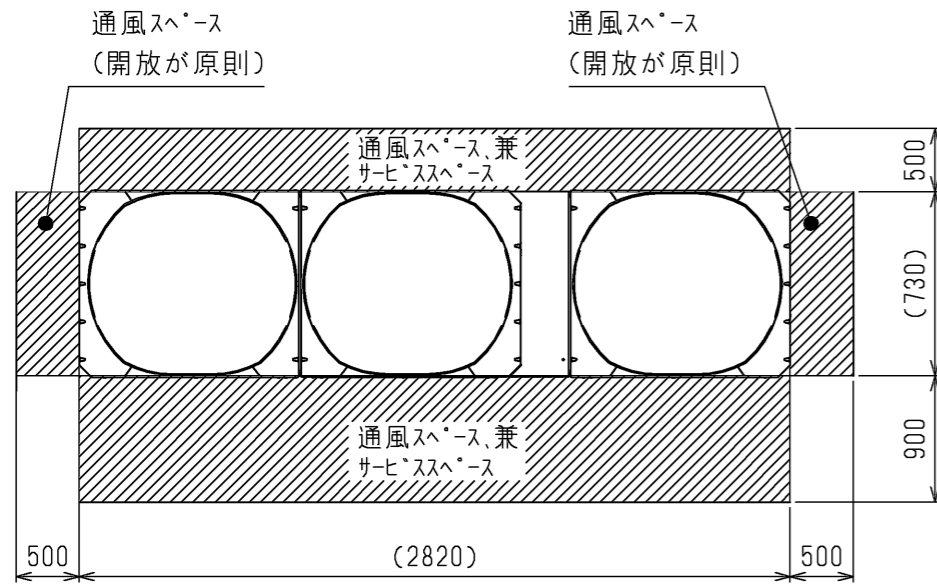
製品質量：1303kg

	作成日付 ISSUED	改定日付 REVISED	TITLE R410A一体空冷インバータ二段クーリングユニット 外形図<冷凍機ユニット>		
	DIM. mm	15-08-20	18-03-19	AFSV-SN40H(-BS,-BSG)	
SCALE NTS	三菱電機株式会社		DRW.NO. W KN94T725	REV. D	PAGE 1/2

注.製品の仕様は改良のため、予告なく変更する場合があります。

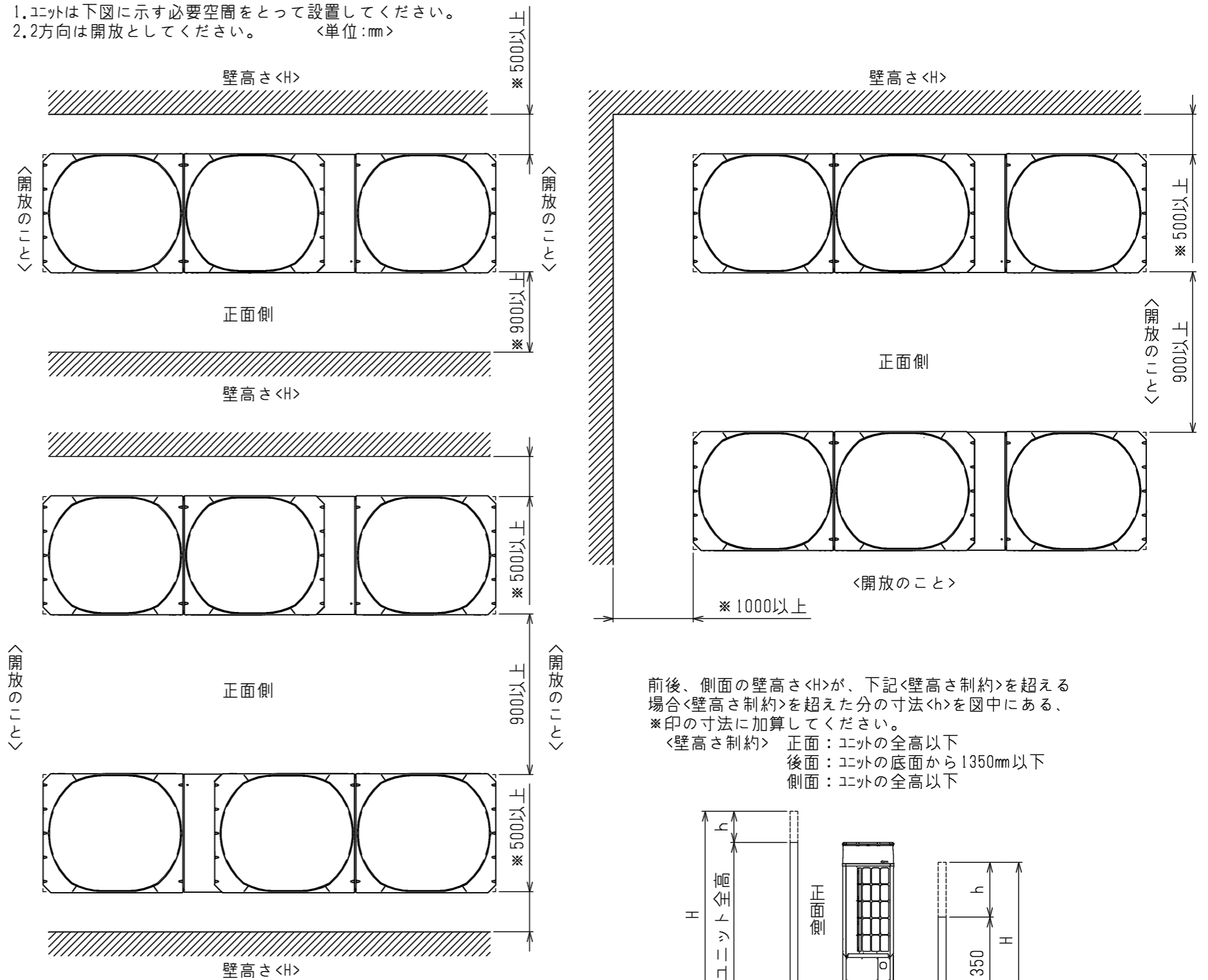
4. ユニット周囲の必要空間

●必要空間の基本

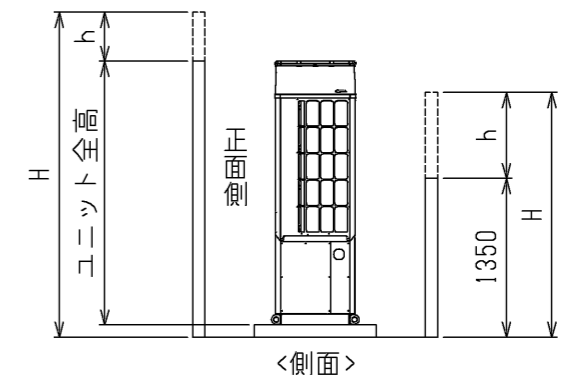


●周囲に壁がある場合、集中設置・連続設置の場合

1. ユニットは下図に示す必要空間をとって設置してください。
2. 2方向は開放としてください。 <単位:mm>



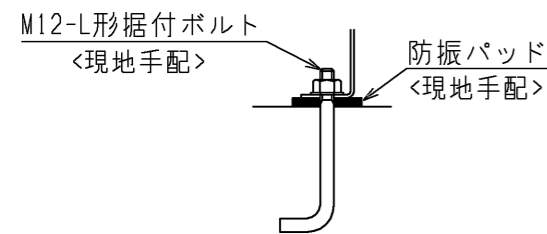
前後、側面の壁高さHが、下記<壁高さ制約>を超える場合<壁高さ制約>を超えた分の寸法hを図中にある、*印の寸法に加算してください。
 <壁高さ制約> 正面：ユニットの全高以下
 後面：ユニットの底面から1350mm以下
 側面：ユニットの全高以下



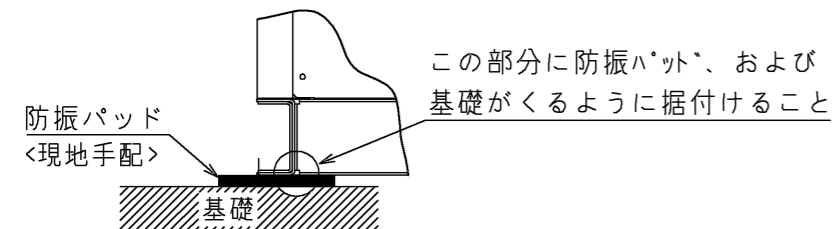
5. 基礎工事

基礎施工に際しては、床面強度・雨水処理・配管・配線の経路に十分留意してください。

- ・M12ボルトの据付ボルトでユニット据付足を6カ所に固定してください。 <据付ボルト、座金、ナット、防振パッドなどは現地手配です。>



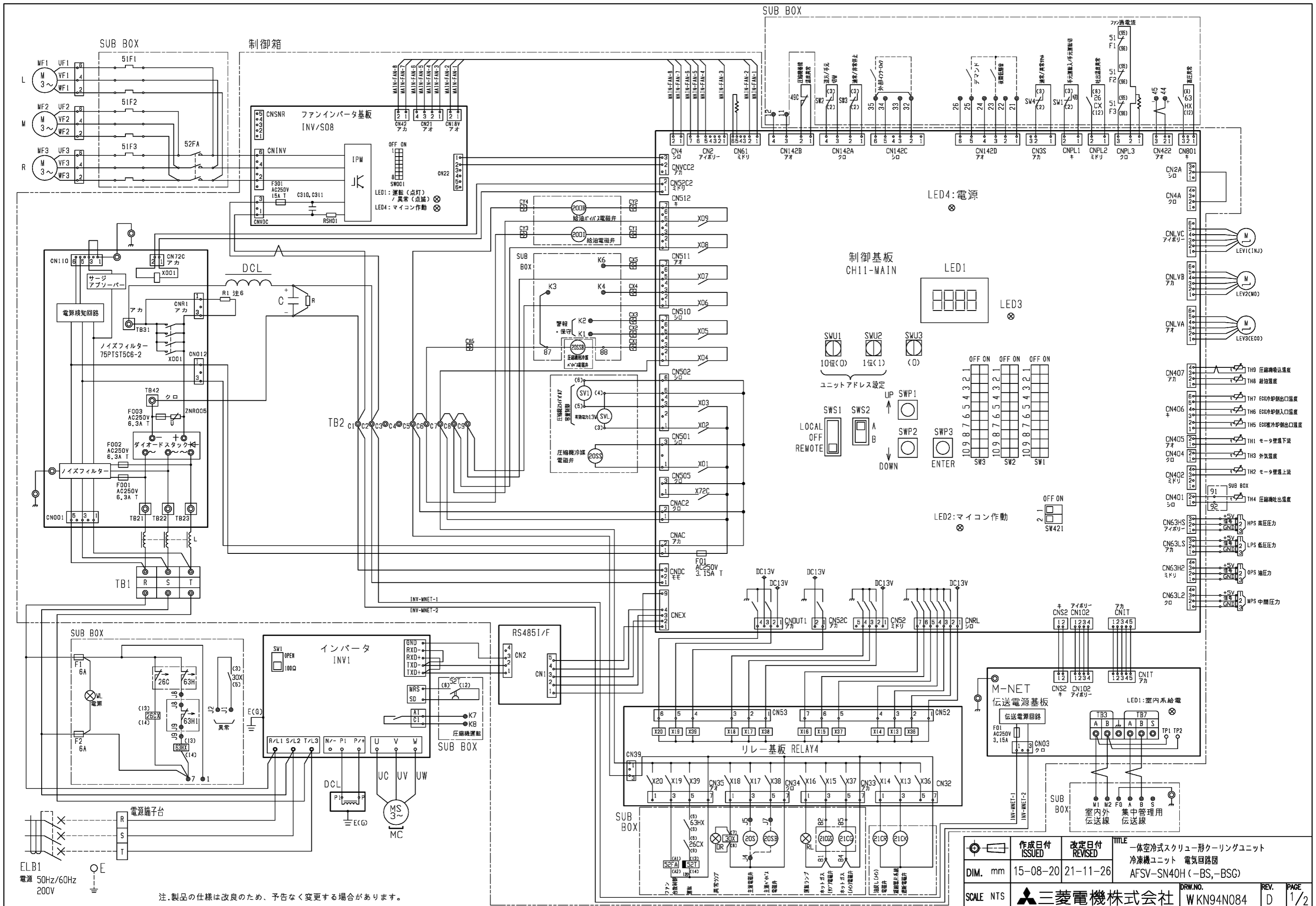
- ・防振パッドの大きさは使用する穴によって異なります。 100×100以上<推奨品：フジチ>製 IP-1003<



- 6. 配管・配線取出し部は、小動物の侵入や台風などの雨水が吹き込み、機器損傷の原因となりますので、開口部は閉鎖材など（現地手配）で必ず塞いでください。

注. 製品の仕様は改良のため、予告なく変更する場合があります。

	作成日付 ISSUED	改定日付 REVISED	TITLE R410A一体空冷インバータ二段クーリングユニット 外形図<冷凍機ユニット>
DIM. mm	15-08-20	18-03-19	AFSV-SN40H(-BS,-BSG)
SCALE NTS	三菱電機株式会社		DRW.NO. W KN94T725
			REV. D PAGE 2/2



注. 製品の仕様は改良のため、予告なく変更する場合があります。

作成日付 ISSUED	改定日付 REVISED	TITLE 一体空冷式スクルー形クーリングユニット 冷凍機ユニット 電気回路図 AFSV-SN40H (-BS, -BSG)
DIM. mm	15-08-20	21-11-26
SCALE NTS	三菱電機株式会社	
	DRW.NO.	REV. PAGE
	WKN94N084	D 1/2

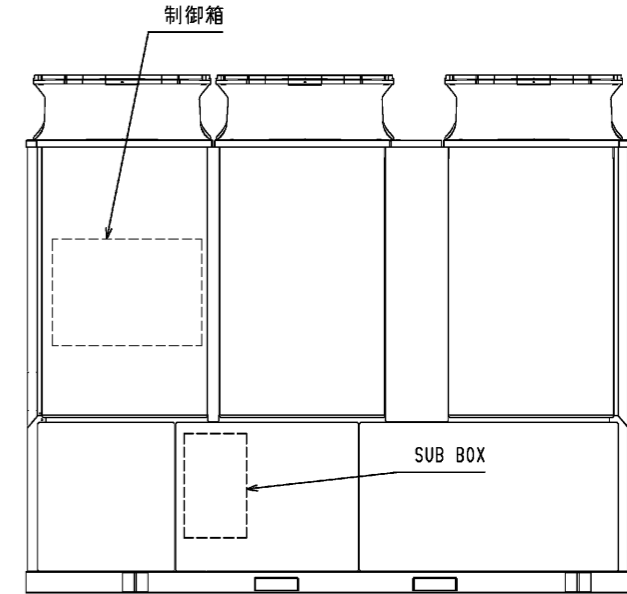
- 注1.破線-----は現地配線を示します。
 注2.二点鎖線-----は制御箱境界を示します。
 注3.一点鎖線-----はSUBBOX境界を示します。
 注4.ファストン端子はロック機構付き端子です。取り外す際は端子中央のつまみを押しながら取り外してください。
 取り付けた後は確実にロックがかかっていることを確認してください。
 注5.緊急停止の場合は、SUBBOXのSW3を「非常停止」に切替えて下さい。
 ポンプダウン運転を行わず即停止します。
 (遠方からの操作はできませんのでご注意ください)
 注6.ユニットが異常停止した場合は、制御基板上LEDに異常内容を表示します。
 異常の原因を除去し、SUBBOX内の「遠方/手元」スイッチSW2を「手元」に戻した後、「異常リセット/通常」スイッチSW4を一旦「異常リセット」に設定後、再度「通常」に設定することで、異常リセットを行います。
 この時、基板上LEDの異常内容が消えます。この後、再び運転を行って下さい。
 注7.制御盤に装備してある各機器の設定値は絶対に変更しないで下さい。
 注8.基板異常時の処置については、据付工事説明書を参照願います。
 注9.記号説明

記号	名称
MC	圧縮機用電動機
MF1~MF3	送風機用電動機
INV1	インバータ<圧縮機用>
DCL	直流リアクトル
F1	ヒューズ<制御回路:6A>
F2	ヒューズ<制御回路:6A>
G	コンデンサ<電解>
R	放電抵抗
R1	突防抵抗
52FA	電磁接触器<送風機用電動機>
51F1~51F3	サーマルリレー<送風機用電動機>
63HX	補助継電器<高圧異常>
26CX	補助継電器<吐出温度>
30X	補助継電器<異常>
52T	限時継電器<運転>
TB1	端子台<制御箱>
TB2	端子台<制御箱>
63H	圧力開閉器<高圧1>
63H1	圧力開閉器<高圧2>
26C	温度開閉器<吐出温度>
49C	温度開閉器<圧縮機巻線温度>
SW1	スイッチ<手元入/手元切>
SW2	スイッチ<遠方/手元>
SW3	スイッチ<通常/非常停止>
SW4	スイッチ<通常/異常リセット>
WL	ランプ 白<電源>
RL	ランプ 赤<運転>
OL	ランプ 橙<異常>

記号	名称
20SS	電磁弁<圧縮機冷媒>
20SSB	電磁弁<圧縮機冷媒バイパス>
2001	電磁弁<給油>
200B	電磁弁<給油バイパス>
21CG	電磁弁<ホットガス(メイン)>
21CGS	電磁弁<ホットガス(サブ)>
21CR	電磁弁<油戻し(メイン)>
21CK	電磁弁<凝縮器片系統遮断>
SV1	電磁弁<圧縮機容量制御>
SVL	電磁弁<圧縮機容量制御>
LEV-INJ	電子膨張弁<圧縮機インジェクション>
LEV-MO	電子膨張弁<圧縮機モータ冷却>
LEV-ECO	電子膨張弁<エコノマイザ>
TH1	サーミスタ<圧縮機モータ壁温下流温度>
TH2	サーミスタ<圧縮機モータ壁温上流温度>
TH3	サーミスタ<外気温度>
TH4	サーミスタ<圧縮機吐出温度>
TH5	サーミスタ<ECO被冷却側出口温度>
TH6	サーミスタ<ECO冷却側入口温度>
TH7	サーミスタ<ECO冷却側出口温度>
TH8	サーミスタ<給油温度>
TH9	サーミスタ<圧縮機吸込み温度>
HPS	圧力センサ<高圧圧力>
LPS	圧力センサ<低圧圧力>
OPS	圧力センサ<油圧圧力>
MPS	圧力センサ<中間圧力>

記号	名称
※ ELB1	漏電遮断器
※ TS	温度開閉器
※ TS11	電磁継電器<入/切レベル>
※ ※ 20S	電磁弁<主液>
※ ※ 20SB	電磁弁<主液バイパス>

- ※印の機器は、現地手配となります。
 ※※印の機器は、主液膨張弁キット<別売>より接続下さい。



注.製品の仕様は改良のため、予告なく変更する場合があります。

	作成日付 ISSUED	改定日付 REVISED	TITLE 一体空冷式スクリーククーリングユニット 冷凍機ユニット 電気回路図 AFSV-SN40H(-BS,-BSG)
	DIM. mm	15-08-20	
SCALE NTS	三菱電機株式会社		DRW.NO. WKN94N084
			REV. D PAGE 2/2

*** 工事前にこの「注意事項」をよくお読みの上、設備設計を実施願います。***

据付

(1) 据付スペース

一体空冷インバータ二段クーリングユニットの性能は、据付けの良否によって大きく影響されます。据付に際しては、いろいろな条件により制約を受けますが、性能を十分に発揮させるため風吸込スペースの確保、保守点検・サービスのためスペースを第一条件として考慮願います。

3台以上のユニットを集中設置する場合は、ショートサイクルの危険性がありますので、各販売店へご相談下さい。
●据付に関する基準 一体空冷インバータ二段クーリングユニットの据付けに関しては「冷凍装置の施設基準KHKSO402」が適用されます。 引用：冷凍装置の施設基準KHKSO402「3. 3作業に必要な空間」 (2)項：冷凍装置の主な運転操作をする側及び操作盤の前面は、呼び冷凍能力20トン以上の設備にあっては1200mm、3トン以上20トン未満の設備にあっては900mm以上の空間距離を設けること。 以上の基準とサービスを考慮し、サービススペースを確保されるようお願いします。

(2) 据付場所チェックシート

据付場所については、設計段階で次の項目に対して問題がないかどうかチェックしてください。

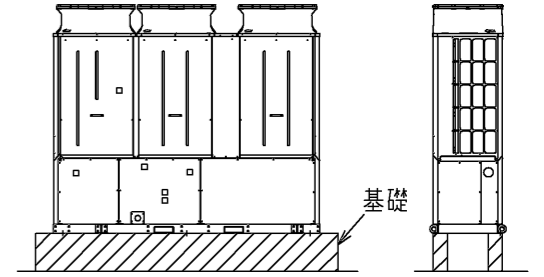
No.	項目	判定	対策
1	床の強度はユニットの運転質量に十分耐えますか。		
2	基礎の形状、位置はユニットに合致したものです。		
3	床に運転音の伝播を避けるため防振装置フレキシブルジョイントは必要ありませんか。		振動伝播による固体音防止のための防音装置を計画してください。
4	季節風に対してユニットの向きは支障ありませんか。		片側の空気コイルに季節風が吹きつけないようにしてください。
5	サービススペース、風吸込スペースは十分にとってありますか。		
6	風のショートサイクルがない場所ですか。		風吸込、風吹出スペースは十分に確保してください。 注：複数台設置時にショートサイクル発生が懸念される場合は、各販売店までご相談ください。
7	搬入、試運転、日常の保守に危険な場所ではありませんか。		サービススペース、通路、手すりなどを確保してください。
8	ユニット設置場所への階段はありますか。		タラップ、鉄格子、ハッチなどは避けてください。
9	防音壁などでユニットを囲う場合は出入のドアは2ヶ所設けてありますか。		サービス上出入口のドアは必要です。
10	焼却炉などの煙突が近くにあり、煙をユニットが吸い込むことはありませんか。		空気コイルアルミフィンの腐食に注意してください。
11	ユニットの近くに水銀灯などがあり、夏の夜虫が集まりませんか。		山間部では注意してください。
12	地下の駐車場の排気がユニットに吸い込まれていませんか。		空気コイルアルミフィンの腐食に注意してください。
13	防音壁を設置する必要はありませんか。		
14	防雪対策を検討する必要はありませんか。		「防雪対策」の項を参照してください。
15	避雷針は設けてありますか。		
16	山間部や樹木の多い場所では落葉対策が必要です。		
17	海岸近くに設置される場合は耐塩処理が必要です。		耐重塩害仕様を用意しています。
18	尿尿処理の排気筒が近くにあり、ユニットがその排気を吸い込むことはありませんか。		空気コイルアルミフィンの腐食に注意してください。
19	基礎の水はけはよいですか。		運転中に結露が発生するため、基礎の周囲には排水用の溝を設けてください。
20	据付場所における敷地境界線の騒音規制値はクリアしていますか。		防音壁等を設置してください。

(3) 据付場所の注意補足

- 大気中に油が含まれる雰囲気へのユニット設置は避けてください。樹脂ファンが油中のエステル系成分により侵食されファン破損の原因となります。
- 大気中に硫化水素等の硫黄化合物またはアンモニアを含む雰囲気の場合、塩分を含む潮風または排気ガスが直接機器に当たる場所へのユニットの設置は避けてください。配管の腐食、冷媒漏れの原因となります。
- 本ユニットは外気温度低下時の運転において、送風機の稼働台数と回転数を減少して風量を減らすように制御しますので、強い季節風による影響が大きくなります。従って据付にあたっては次のような注意が必要です。
(A) 強い風(主に季節風)が直接空気熱交換器に当たらないように風向きや据付場所に注意してください。
(B) 強い風が避けられない場合は、防風フード、防風壁等を設置してください。

(4) 騒音に関する注意

仕様書やカタログ記載の騒音値は無響音室換算したものです。運転条件が異なったり、反響音の影響のある場所では、概略4dB~6dB高くなる場合があります。またユニットをゲタ基礎に据付ける場合は、ユニットの下面と床面間の反響により、騒音が6dB~9dB程度高くなる場合がありますのでご注意ください。



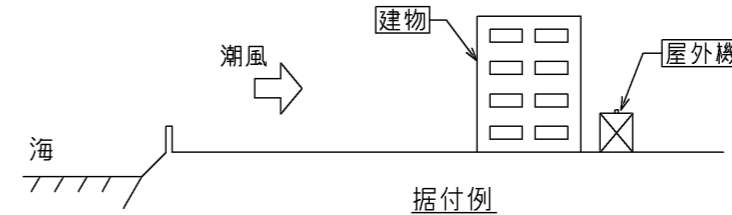
(5) 防雪対策

積雪が考えられる地方においては防雪対策を実施してください。冬期、ユニット停止時の積雪によるファンロックや風吹出し口の閉塞を防止するための制御として、『降雪時ファン運転制御』を設けています。(降雪スイッチON/OFFにより切替え)

降雪スイッチがOFFの状態に積雪があった場合、凍結の発生等によりファンが破損する可能性があります。降雪時には本スイッチを『ON』とする運用をお願いします。

(6) アルミフィンの保護

- 屋外機で特にダメージを受けるのは、空気側熱交換器(フィン付熱交換器)のアルミフィンです。フィン面が潮風を直接受けない向き、位置に設置してください。



- 海岸近くの潮風だけでなく、ゴミ焼却場などの煙も腐食性を持つことが多いので、同様に注意してください。
- 海岸近くに設置される場合においても、上記①、②のごとく留意願います。

(注) JRA耐塩害仕様、JRA耐重塩害仕様に関して

JRA基準(空調機器の耐塩害試験基準: JRA9002)は、屋外設置機の外郭(3.2mm以下の薄板鋼板又は形鋼により製作されたキャビネット)を構成する部品の塗膜試験方法について規定するものです。従って、上記空気側熱交換器のアルミフィンは該当しませんが、腐食環境に設置されるアルミフィンの防食のため、耐食性プレコートフィンを使用しています。耐塩害仕様・耐重塩害仕様の詳細は、別途塗装仕様書をご用意願います。

(7) 冷媒配管施工時の注意

- 配管は自重保持、振動防止などのために、適宜支持を設けてください。(現地接続配管に無理な力がかからないように十分サポートをとってください。)本機はインバータにより圧縮機回転数が変化しますので、この圧縮機全回転数範囲で現地接続配管に振動が発生しないことを確認してください。現地接続配管に振動が発生すると、この部分の配管が折損し冷媒漏洩が発生する可能性があります。この場合、当社保障範囲外となりますので、確実な振動防止をお願いします。
- 現地接続配管(低温部)に使用するフレアナットは凍結防止用フレアナット(水抜き穴付き)を推奨します。

電気設備

●電気設備選定

トランス、配線ブレーカー等の電気設備機器は、別途提出の電気工事仕様書により選定、施工願います。

	作成日付 ISSUED	改定日付 REVISED	TITLE 一体空冷インバータ二段クーリングユニット 設備設計工事時の注意事項 AFSV-SN40H(-BS, -BSG)
DIM. mm	15-09-04		
SCALE NTS	三菱電機株式会社		DRW.NO. W KN94T771
		REV.	PAGE 1/1

耐(重)塩害仕様書

◆適用: この仕様書は、次の環境汚染地域にコンデンシングユニット(室外機)を据え付ける場合に適用します。

1. 適用機種

A)耐塩害仕様

AFSV-SN40H-BS

B)耐重塩害仕様

AFSV-SN40H-BSG

2. 適用環境

A)耐塩害仕様

潮風には当たらないがその雰囲気にあるような場所。

■具体的には

- ①室外機が雨で洗われる場所。
- ②潮風の当たらないところ。
- ③室外機の設置場所から海までの距離が約300mを超え1km以内。
- ④室外機が建物の影になる場所。

B)耐重塩害仕様

潮風の影響を受ける場所。ただし、塩分を含んだ水が直接機器にはかからないものとする。

■具体的には

- ①室外機に雨があまりかからない場所。
- ②潮風が直接当たるところ。
- ③室外機の設置場所から海までの距離が約300m以内。
- ④室外機が建物の表(海岸面)になる場所。
- ⑤室外機設置場所のトタン屋根、ベランダの鉄製部の塗り替えが多い場所。

●海岸からの設置距離目安(設置環境により条件が変わります。)

①直接潮風が当たるところ

	設置距離目安			備考
	300m	500m	1km	
①内海に面する地域	耐重塩害	耐塩害	—	瀬戸内海
②外洋に面する地域	耐重塩害		耐塩害	
③沖縄、離島		耐重塩害		

②直接潮風が当たらないところ

	設置距離目安			備考
	300m	500m	1km	
①内海に面する地域	耐塩害		—	瀬戸内海
②外洋に面する地域	耐重塩害		耐塩害	
③沖縄、離島		耐重塩害	耐塩害	

◆留意事項

防蝕・耐塩害仕様機を使用した場合でも腐食・発錆に対して万全でなく、ユニットの設置やメンテナンスに対し、次の事項に留意願います。

1. 海水飛沫および潮風に直接さらされる場所に設置しないでください。
2. 室外機外装パネルに付着した塩分等の雨水による洗浄効果を損なわないように日除け等は取り付けしないでください。
3. 室外機ベース内への水の滞留は、著しく腐食作用を促進させるため、ベース内の水抜け性を損なわないように水平に据付け願います。
4. 特に、海岸地帯への据付品については、付着した塩分等を除去するために定期的に水洗いを行ってください。
5. 据付時・メンテナンス時に付いた傷は、補修をしてください。
6. 機器の状態を定期的に点検してください。
(必要に応じて再防錆処理や、部品交換等を実施してください。)

◆仕様一覧

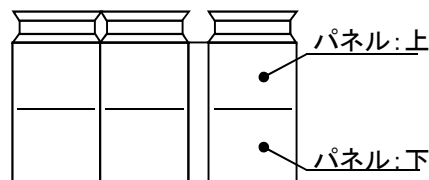
部品番号	部品名	素 材	標 準	耐 塩 害	耐 重 塩 害	表面処理・部品仕様
1	台枠	合金化溶融亜鉛メッキ鋼板	○	○	○	ポリエステル粉体塗装(1C1B)※1
						ポリエステル粉体塗装(1C1B)※2
						ポリエステル粉体塗装(2C1B)※3
2	外装板金 (正面中央柱/正面パネル:下) (側面パネル:下)	合金化溶融亜鉛メッキ鋼板	○	○	○	ポリエステル粉体塗装(1C1B)※1
						ポリエステル粉体塗装(1C1B)※2
						ポリエステル粉体塗装(2C1B)※3
3	外装板金(正面パネル:上)	合金化溶融亜鉛メッキ鋼板	○	○	○	ポリエステル粉体塗装(1C1B)※1
						ポリエステル粉体塗装(1C1B)※2
						ポリエステル粉体塗装(2C1B)※3
4	外装板金(側面パネル:上)	合金化溶融亜鉛メッキ鋼板	○	○	○	ポリエステル粉体塗装(1C1B)※1
						ポリエステル粉体塗装(1C1B)※2
						ポリエステル粉体塗装(2C1B)※3
5	外装板金(背面中央柱/背面パネル:下)	合金化溶融亜鉛メッキ鋼板	○	○	○	ポリエステル粉体塗装(1C1B)※1
						ポリエステル粉体塗装(1C1B)※2
						ポリエステル粉体塗装(2C1B)※3
6	内装板金(基本)	アルミ-亜鉛合金メッキ鋼板	○	○		-
		合金化溶融亜鉛メッキ鋼板			○	ポリエステル粉体塗装(1C1B)※2
7	モータ取付板	溶融亜鉛メッキ鋼板	○			-
		合金化溶融亜鉛メッキ鋼板		○	○	ポリエステル粉体塗装(1C1B)※2
8	制御箱板金(メイン)	溶融亜鉛メッキ鋼板	○	○		-
		アルミ-亜鉛合金メッキ鋼板			○	ポリエステル粉体塗装(1C1B)※2
9	制御箱板金(サブBOX)	溶融亜鉛メッキ鋼板	○	○		-
		合金化溶融亜鉛メッキ鋼板			○	ポリエステル粉体塗装(1C1B)※2
10	放熱器	アルミニウム板	○	○	○	-
						フレコトフィンMC-11(青色)
11	受液器	-	○	○	○	エポキシ樹脂エナメル塗装(1C1B)
						ポリウレタン樹脂塗装(3C)
12	アキュムレータ・オイルセパレータ オイルレギュレータ	-	○	○	○	エポキシ樹脂エナメル塗装(1C1B)
						ポリウレタン樹脂塗装(3C)
13	表示銘板	-	○	○	○	-
						「JRA耐塩害仕様品」
						「JRA耐重塩害仕様品」

その他の部品仕様は標準と同じです。
機種により一部仕様の異なる場合があります。
仕様は製品改良のため予告なしに変更する場合があります。

<塗装記号説明>

- ※1 : 標準外装塗装仕様基準
- ※2 : JRA耐塩害仕様基準に適合
- ※3 : JRA耐重塩害仕様基準に適合
(下地処理有)

- 1C1B : 一回塗料塗布・一回焼き付け乾燥
- 2C1B : 二回塗料塗布・二回焼き付け乾燥
- 1C : 一回塗料塗布・常温乾燥
- 3C : 三回塗料塗布・常温乾燥

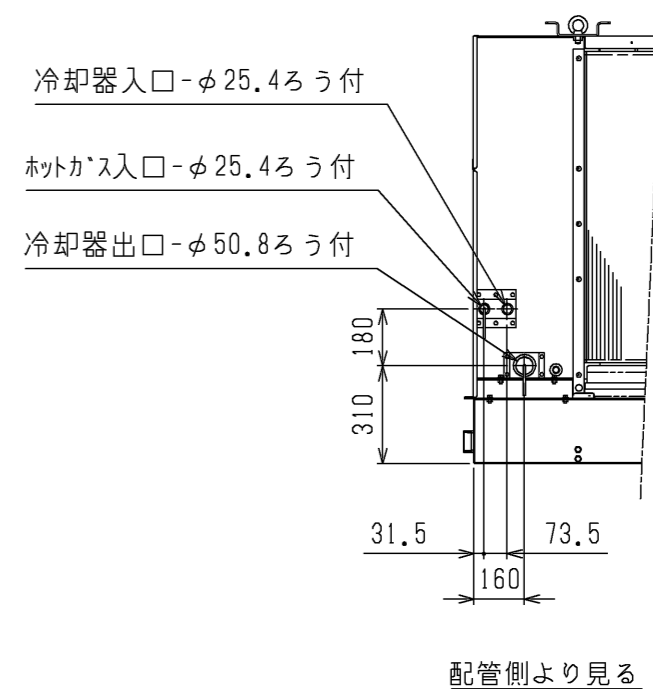
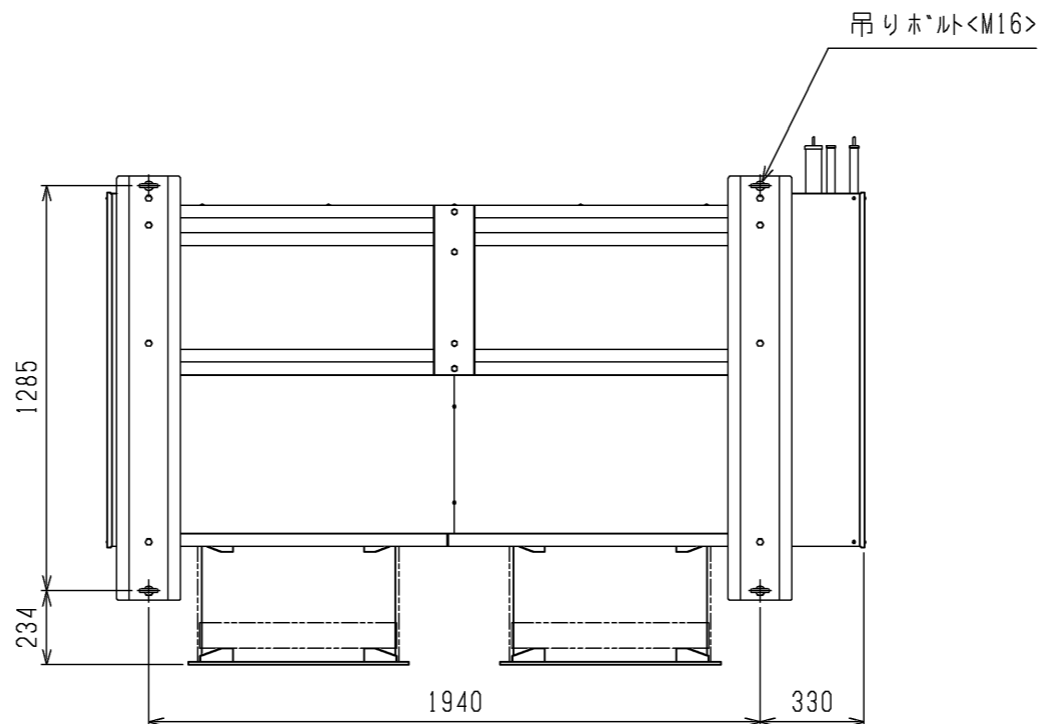
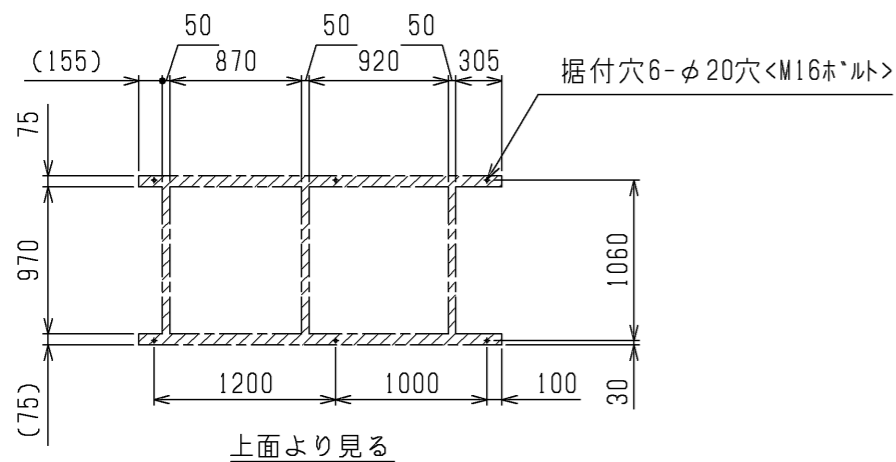


◆準拠基準:「空調機器の耐塩害試験基準(JRA9002-1991)」: JRA(社団法人日本冷凍空調工業会)制定

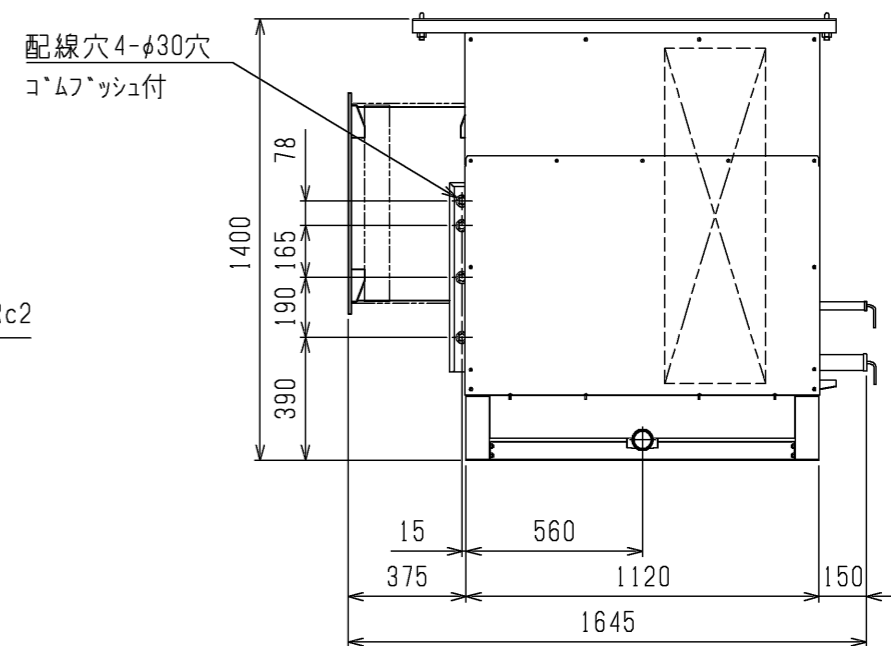
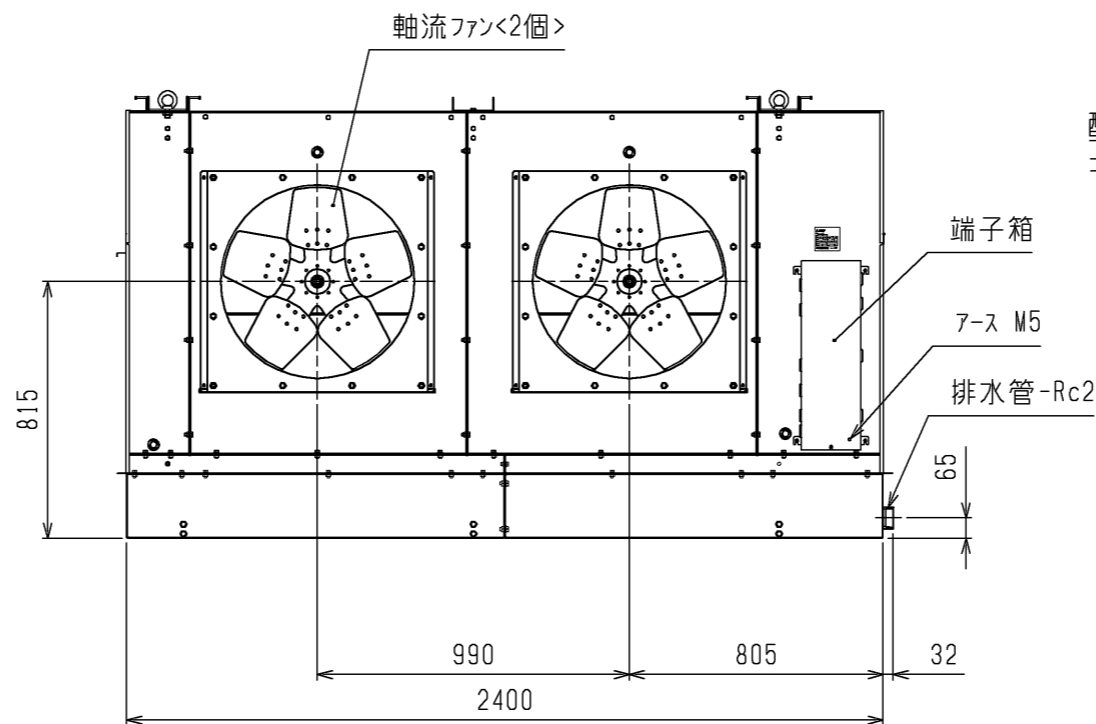
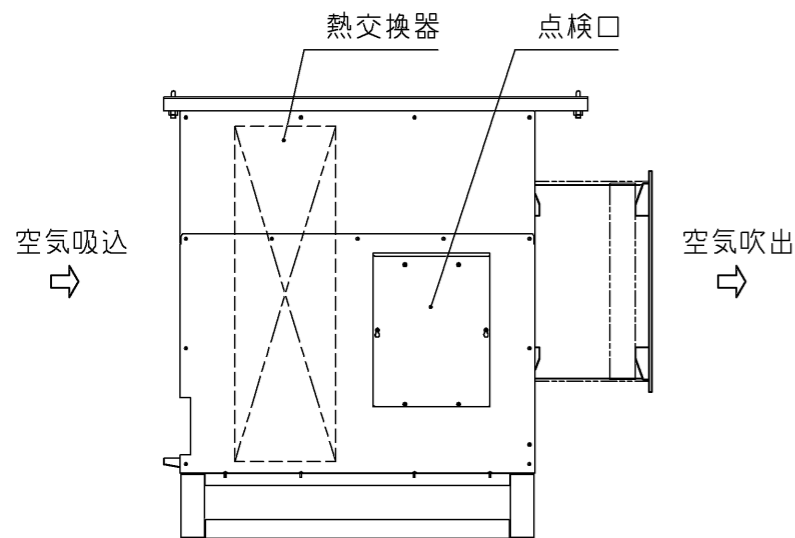
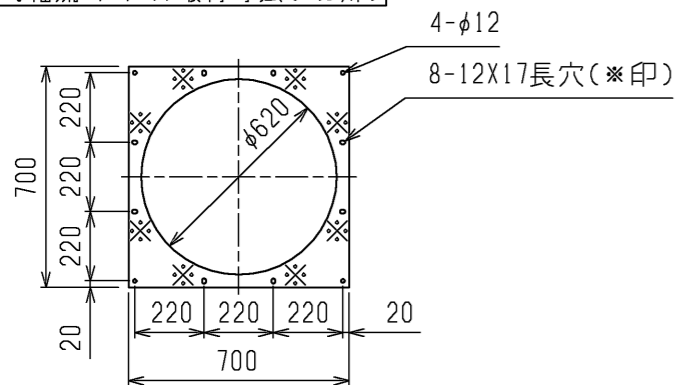
WANR1-0013

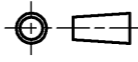

1. 据付ヒッチ

本製品の据付ヒッチとベースサイズは下図のとおりです。
 なお、振動が据付部から伝搬し床・壁面から騒音や振動が発生する場合がありますので、必要に応じ十分な防振工事を行ってください。



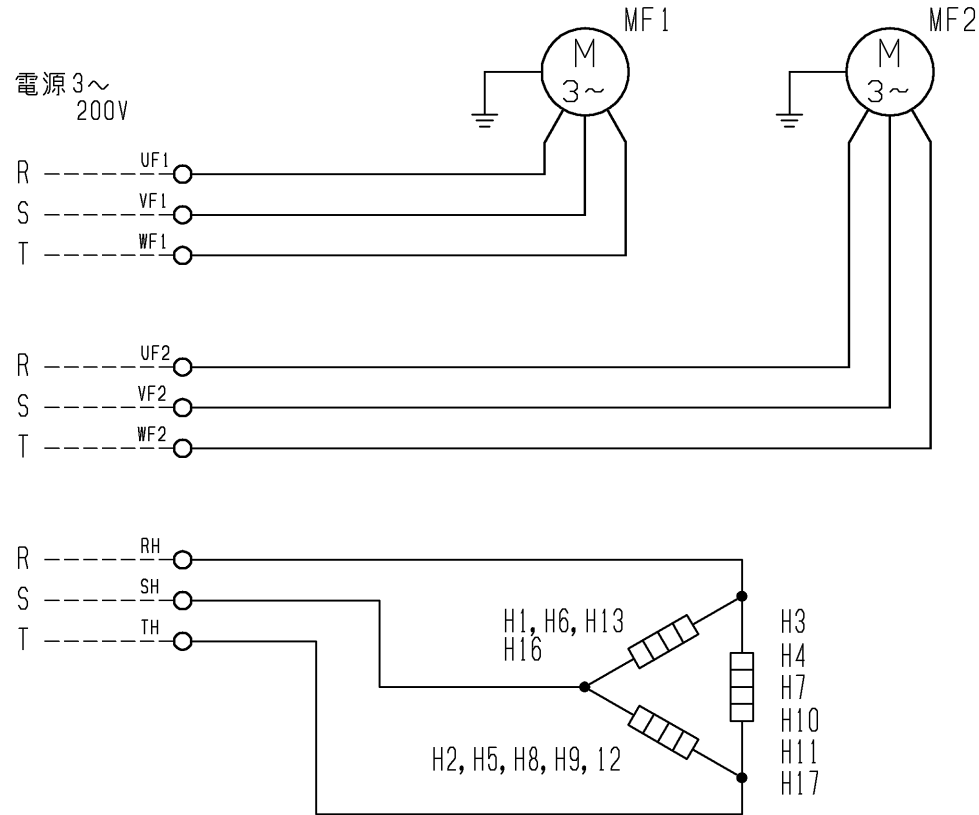
2. 軸流ファン外取付寸法(2カ所)



	作成日付 ISSUED	改定日付 REVISED	TITLE R410A一体空冷パナセグメント 床置きケーシング形図 <室内機> UCS-N40FGA
DIM. mm	2017-04-03	2022-01-13	
SCALE NTS	 三菱電機株式会社		DRW.NO. W KA94T792
			REV. A PAGE 1/1

注. 製品の仕様は改良のため、予告なく変更する場合があります。

UCS-N40FGA 電気回路図



記号説明

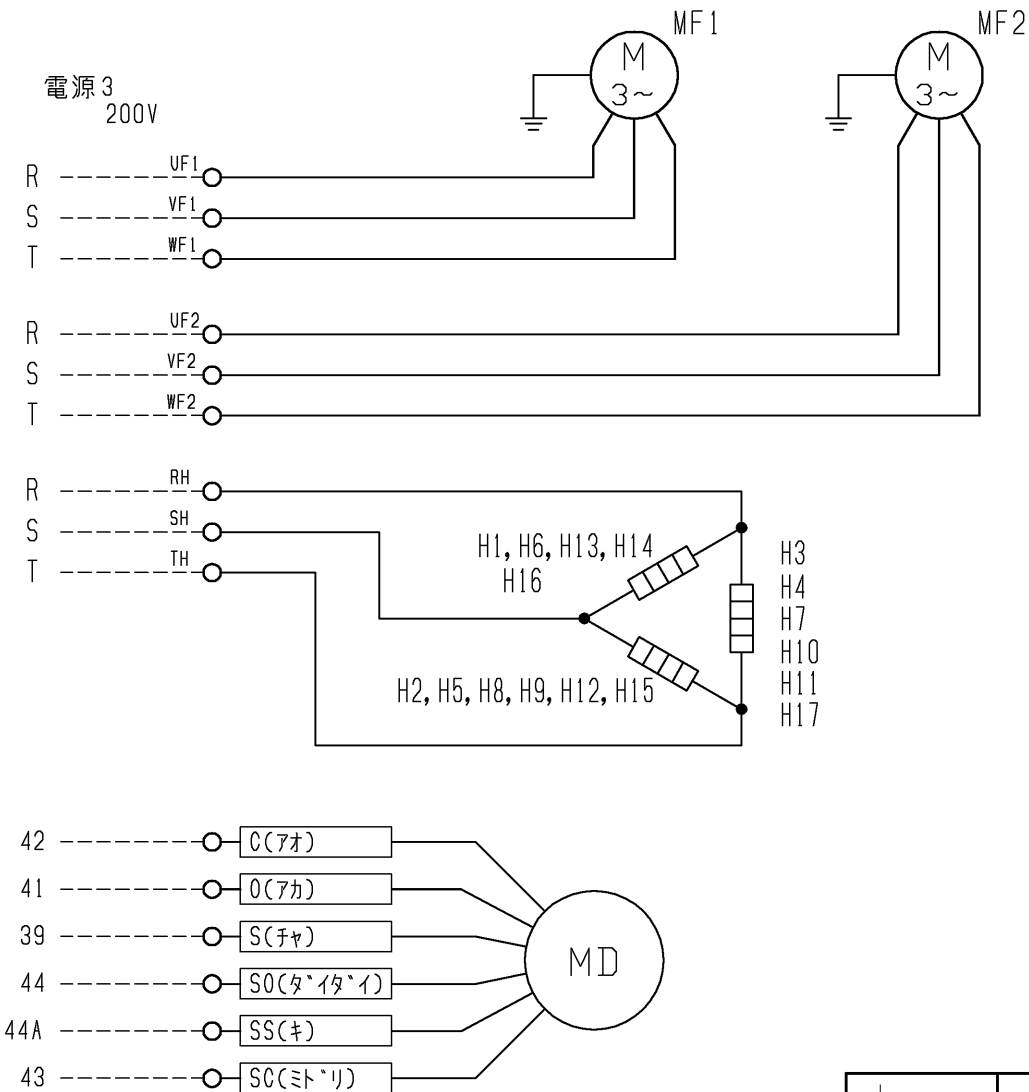
記号	名称
MF1	送風機用電動機
MF2	送風機用電動機
H1,H2	電熱器(吐出タ`ンハ`)
H3,H4	電熱器(軸流ファン`シク`)
H5,H6	電熱器(空気吸込側下部)
H7	電熱器(吸込フ`ト`)
H8,H9,H16,H17	電熱器(端子台)
H10	電熱器(空気吸込側下部)
H11	電熱器(ト`レンパ`ン)
H12,H13	電熱器(熱交上部)

注1. --- は現地配線を示します。

注. 製品の仕様は改良のため、予告なく変更する場合があります。

	作成日付 ISSUED	改定日付 REVISED	TITLE R410A一体空冷インバータ二段クーリングユニット 電気回路図 <冷却器ユニット> UCS-N40FGA		
DIM. mm	15-08-20	16-07-19	DRW.NO.	REV.	PAGE
SCALE NTS	三菱電機株式会社		W KN94P880	A	1/1

UCS-N40FGA+ND-40SA 電気回路図



注1.本図はユニットラ本体(UCS-N40FGA)と吸込ファン(ND-40SA)を組合せた場合の電気回路図を示す。

記号説明

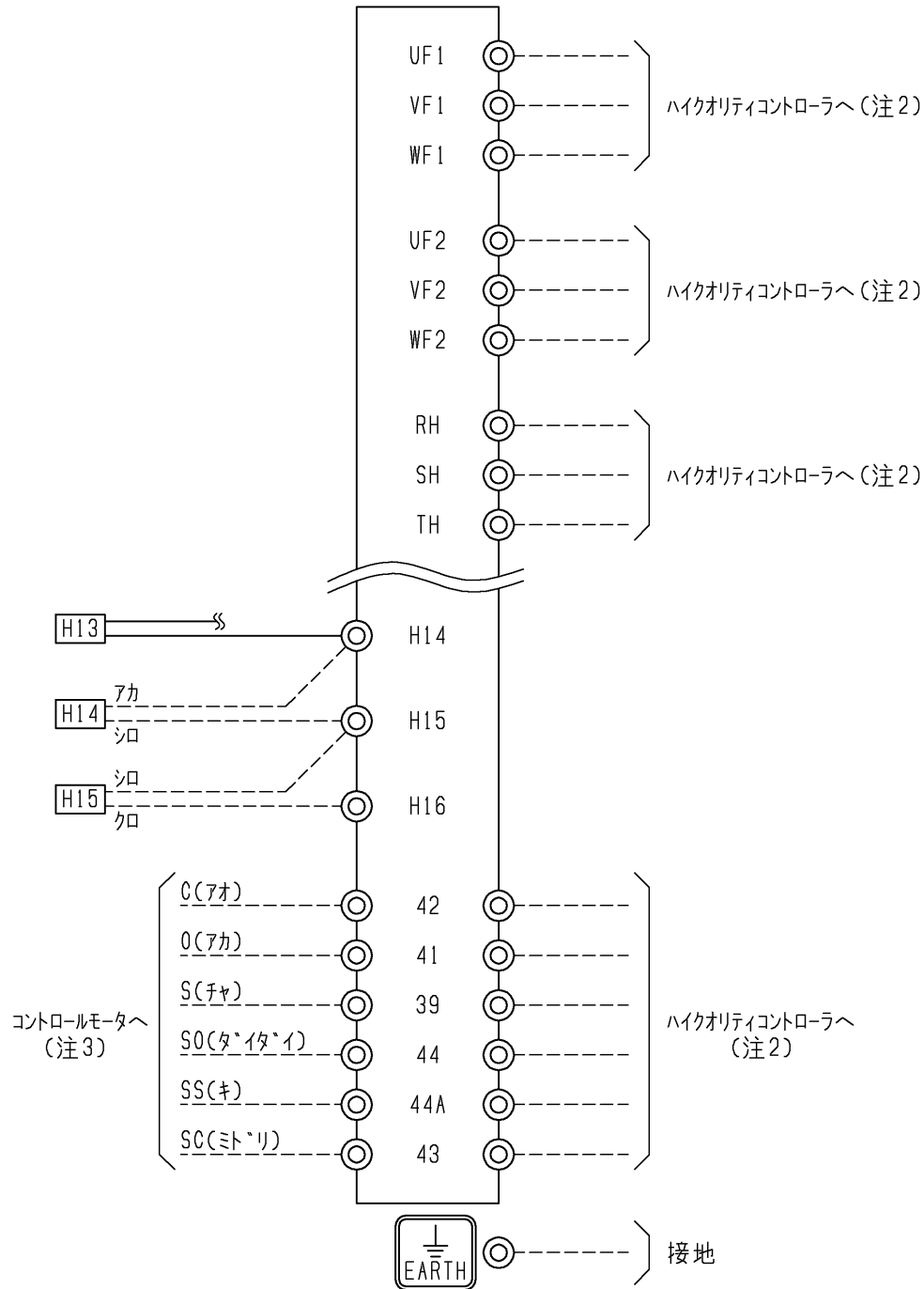
記号	名称
MF1	送風機用電動機
MF2	送風機用電動機
H1,H2	電熱器(吐出ファン用)
H3,H4	電熱器(軸流ファン用)
H5,H6	電熱器(空気吸込側下部)
H7	電熱器(吸込ファン用)
H8,H9,H16,H17	電熱器(端子台)
H10	電熱器(空気吸込側下部)
H11	電熱器(ト`レン`ン)
H12,H13	電熱器(熱交上部)
H14,H15	電熱器(吸込ファン用-ケ`シク`側面L,R)
MD	コントローラ(電動ファン用)

注1. --- は現地配線を示します。

注.製品の仕様は改良のため、予告なく変更する場合があります。

	作成日付 ISSUED	改定日付 REVISED	TITLE R410A一体空冷インバータ二段クーリングユニット 電気回路図 <冷却器ユニット+吸込みファン> UCS-N40FGA+ND-40SA
DIM. mm	16-02-15	21-03-15	
SCALE NTS	三菱電機株式会社		DRW.NO. W KA94P160
			REV. B
			PAGE 1/2

UCS-N40FGA+ND-40SA 端子台接続図



- 注1. -----は現地配線を示します。
- 注2. 外部インターフェース図を参照し、電線種類および電線径を選定ください。
- 注3. コントロールモータに付属の配線を接続してください。
- 注4. 電源配線および操作回路配線の端子台ねじ締結トルクは下表に従ってください。

ねじサイズ	締付トルク(N・m)
M4	1.0~1.3
M5	2.0~2.5
M6	4.0~5.0
M8	9.0~11.0
M10	18.0~23.0

注. 製品の仕様は改良のため、予告なく変更する場合があります。

	作成日付 ISSUED	改定日付 REVISED	TITLE R410A一体空冷インバータ二段クーリングユニット 電気回路図 <冷却器ユニット+吸込みファン> UCS-N40FGA+ND-40SA
DIM. mm	16-02-15	21-03-15	
SCALE NTS	三菱電機株式会社		DRW.NO. W KA94P160
		REV. B	PAGE 2/2

****工事前にこの「注意事項」をよくお読みの上、設備設計を実施願います。****

据付

(1) 据付スペース

ユニットの性能は、据付けの良否によって大きく影響されます。
据付に際しては、いろいろな条件により制約を受けますが、性能を十分に発揮させるため風吸込スペースの確保、保守点検・サービスのためスペース確保を第一条件として考慮願います。

(2) 据付場所チェックシート

据付場所については、設計段階で次の項目に対して問題がないかどうかチェックしてください。

No.	項目	判定	対策
1	製品質量に耐えられる場所ですか。		
2	設置周りは必要な空間が守られていますか。		
3	冷却器の吸込部・吹出部に風路を妨げるような物はありませんか。		
4	水のかからない場所ですか。		
5	他ユニットの排風・冷風の影響を受けない場所ですか。 (複数台設置の場合)		
6	製品は排水管(トレン管)に向け排水ができる様に傾斜がついていますか。		
7	トレン配管は下り勾配ですか。		
8	トレン配管にトラップはついていますか。		トラップを設けることが出来ない場合は、市販のエアカハルフを取り付けてください。
9	吹出し空気が部屋全体に行き渡るところですか。		
10	据付け・サービス時の作業スペースは確保できますか。		
11	吹出し空気、吸込み空気の流れに障害物のないところ。		
12	テレビ・ラジオより1m以上離れたところですか。		映像の乱れや雑音が生じることがあります。
13	調理器具が発する熱の影響を受けないところですか。		
14	冷風が商品に届くところですか。		
15	ユニットと冷蔵庫の扉の距離は、できるだけ離してください。		扉の開閉時に外気の暖かい湿った空気を吸込み、冷却器への着霜が増え、冷却能力低下やファン氷結の恐れあり
16	前室はありますか。(ユニットは冷却・除湿された空気を吸うようになっていますか。)		

(3) 据付場所の注意補足

- ①大気中に油が含まれる雰囲気へのユニット設置は避けてください。
- ②大気中に硫化水素等の硫黄化合物またはアンモニアを含む雰囲気の場合や、塩分を含む潮風または排気が直接機器に当たる場所へのユニットの設置は避けてください。配管の腐食、冷媒漏れの原因となります。

(4) 騒音に関する注意

仕様書やカタログ記載の騒音値は無響音室換算したものです。
運転条件が異なったり、反響音の影響のある場所では、概略4dB~6dB高くなる場合があります。

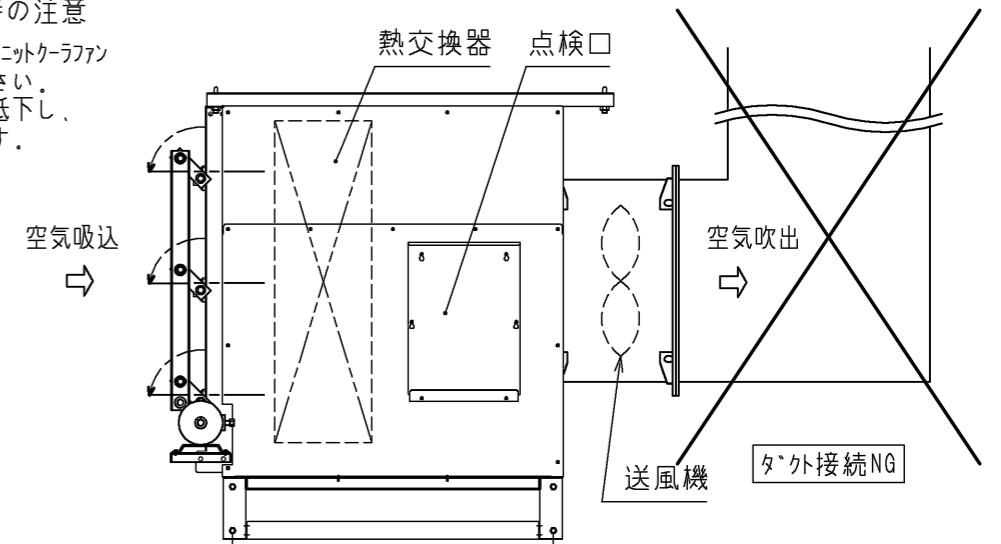
電気設備

●電気設備選定

トランス、配線ブレーカ等の電気設備機器は、別途提出の電気工事仕様書により選定、施工願います。

(5) 送風機用ファンハブ採用時の注意

送風機用ファンハブ採用時には、ユニットクーラー吐出側にダクト接続しないでください。
ダクトを接続するとクーラー風量が低下し、運転が安定しないことがあります。

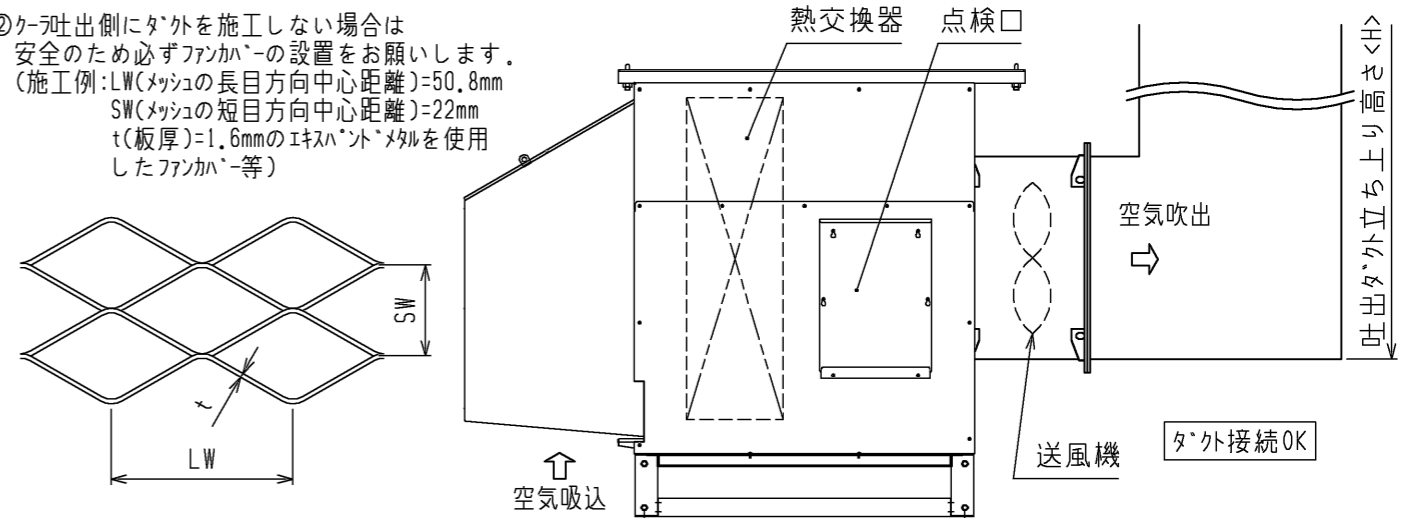


(6) ユニットクーラー吐出側ダクト外施行時の注意(吸込側フットの場合)

- ①ユニットクーラー吐出側にダクト外を施行する場合は、庫内温度によって下記ダクトの立ち上り高さの制約を守ってください。
吐出側ダクトが立ち上り高さの制約を超える場合は、吸込側ダクト仕様を指定ください。
制約を超えたダクト外を施行した場合、除霜不良となることがあります。

庫内温度	(°C)	~-20	-20~-25	-25~-30	-30~-35	-35~-40
吐出ダクト立ち上り高さ<H>	(m)	最大8m	最大7m	最大6m	最大6m	最大5m

- ②クーラー吐出側にダクト外を施工しない場合は、安全のため必ずファンガードの設置をお願いします。
(施工例:LW(メッシュの長目方向中心距離)=50.8mm
SW(メッシュの短目方向中心距離)=22mm
t(板厚)=1.6mmのEKSハブモデルを使用したファンガード等)



(7) 冷媒配管施工時の注意

- ①配管は自重保持、振動防止などのために、適宜支持を設けてください。
(現地接続配管に無理な力が加からないように十分スペースをとってください。)
本機対応のコンデンシングユニットはインバータにより圧縮機回転数が変化しますので、この運転周波数範囲で現地接続配管に振動が発生しないことを確認してください。現地接続配管に振動が発生すると、この部分の配管が折損し冷媒漏洩が発生する可能性があります。
この場合、当社保障範囲外となりますので、確実な振動防止をお願いします。
- ②現地接続配管(低温部)に使用するフアットは凍結防止用フアット(水抜き穴付き)を推奨します。

	作成日付 ISSUED	改定日付 REVISED	TITLE 一体空冷インバータ二段ケリクユニット 設備設計工事時の注意事項 UCS-N40FGA		
DIM. mm	16-09-07	18-12-12	DRW.NO.	REV.	PAGE
SCALE (NTS)	三菱電機株式会社		W KA94T482	A	1/1

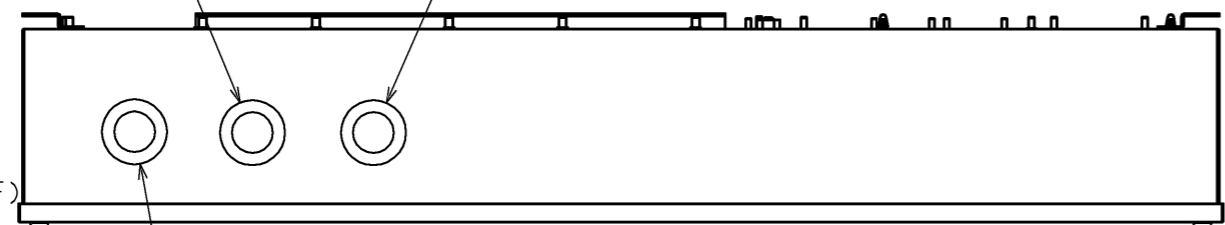
項目		RBS-N40GRB-HQ	
据付条件			屋内設置
		°C	周囲温度-10~+40 (但し、凍結・結露なきこと)
電源			単相 200V 50Hz/60Hz
外装色	接触器ボックス		マンセル5Y 8/1
	電子リモコン		マンセル4.48Y 7.92/0.66
霜取方式			ホットガス Frost方式
冷蔵庫内使用温度範囲		°C	F級：-40~-20、C級：-20~+10 <注1><注6>
表示灯	接触器ボックスパネル		ランプ閉
	基板LED		運転状態
スイッチ	接触器ボックス		送風機運転モード切替・送風機周波数切替・ランプ開閉切替
	電子リモコン		運転/停止・緊急停止・手動霜取・霜取りリセット・温度シフト・操作ロック
送風機駆動方式 <注2>			インバータまたは商用電源
温度制御器	庫内温度制御方式		電子式
	庫内温度設定範囲	°C	F級：-40~-20、C級：-20~+10 <注1><注6>
霜取用タイマ			電子式 周期 1~99時間(0.5時間毎設定、運転積算時間) 時刻(1日最大12回まで)
保護装置			過電流リレー
外形寸法 (低温用リモコン)	高さ	mm	120
	幅	mm	130
	奥行	mm	28
外形寸法 (接触器ボックス)	高さ	mm	390
	幅	mm	796
	奥行	mm	138
製品質量 <注3>		kg	16
外形寸法 (主液膨張弁キット)	高さ	mm	389
	幅	mm	625
	奥行	mm	301
製品質量 <注4>		kg	11

- 注1. 庫内温度設定範囲の上限値・下限値は、-40~+10°Cの間の任意の値に変更可能です。
- 注2. エアークラ送風機をインバータ駆動方式する場合、別売品のインバータキットの使用を推奨します。
- 注3. 電子リモコンと接触器ボックスの合計の値です。
- 注4. 主液膨張弁キットの値です。
- 注5. 製品仕様は改良などのため、予告なしに変更する場合があります。
- 注6. 組合せユニットクーラがUCR-N20, 25BGA(-BBN)の場合、使用温度範囲下限は-35°Cです。

※電磁接触器 (52FB)
一次側配線用
φ34配線通し穴<コ`ムフ`ツシュ付>

※電磁接触器 (88H)
一次側配線用
φ34配線通し穴<コ`ムフ`ツシュ付>

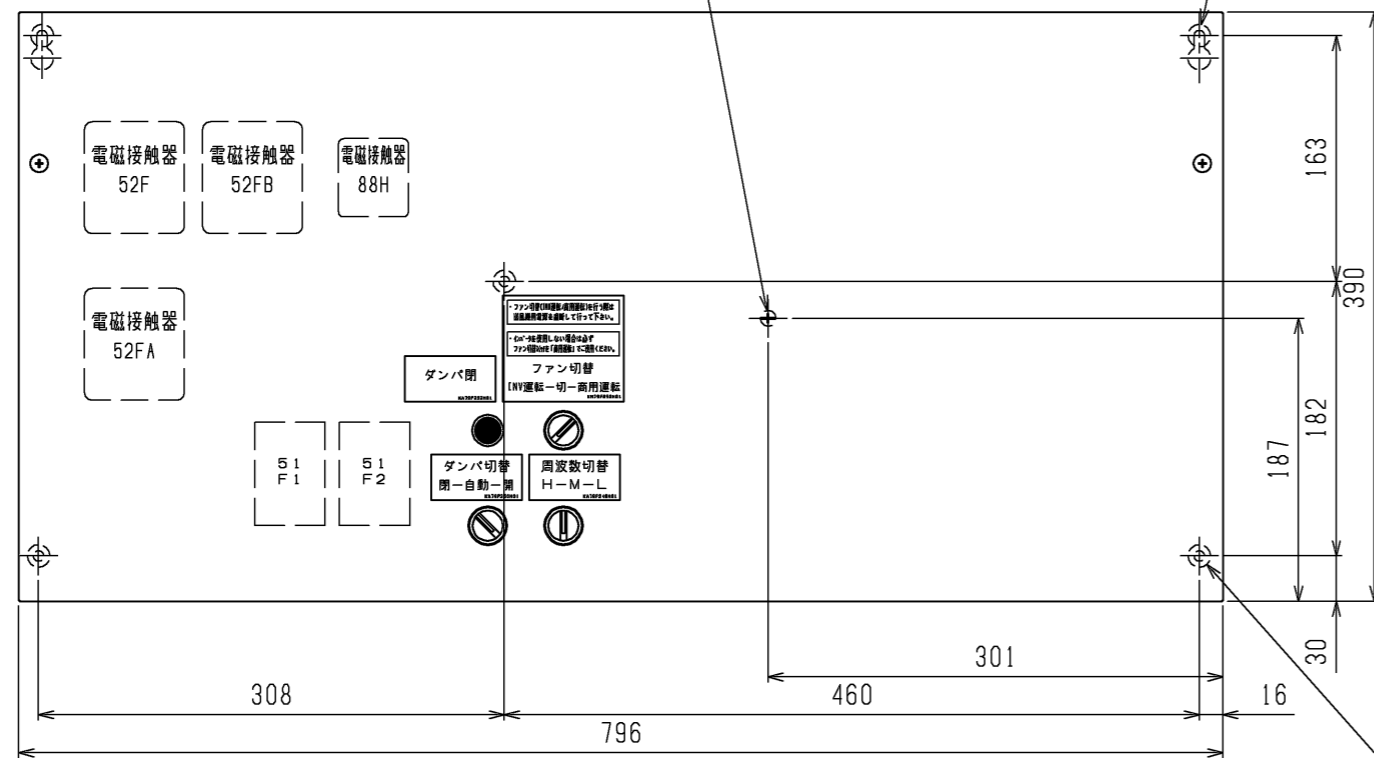
※電磁接触器 (52F)
一次側配線用
φ34配線通し穴<コ`ムフ`ツシュ付>



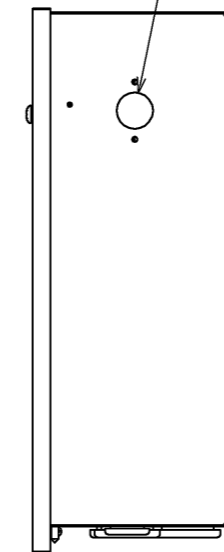
M6アース用ねじ<内部>

2-7×15壁面取付用ダルマ穴
<M5取付ねじ用>

推奨プザー取付位置<ノックアウト>



3-φ7壁面取付用穴
<M5取付ねじ用>



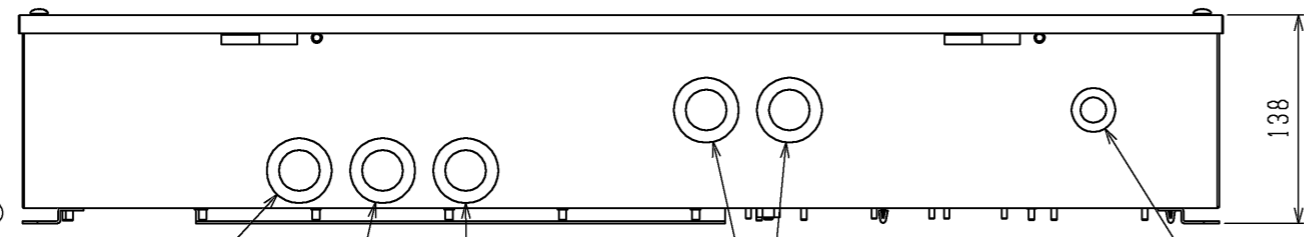
電磁接触器 (52FA)
二次側配線用
φ34配線通し穴<コ`ムフ`ツシュ付>

電磁接触器 (52FB)
二次側配線用
φ34配線通し穴<コ`ムフ`ツシュ付>

電磁接触器 (88H)
二次側配線用
φ34配線通し穴<コ`ムフ`ツシュ付>

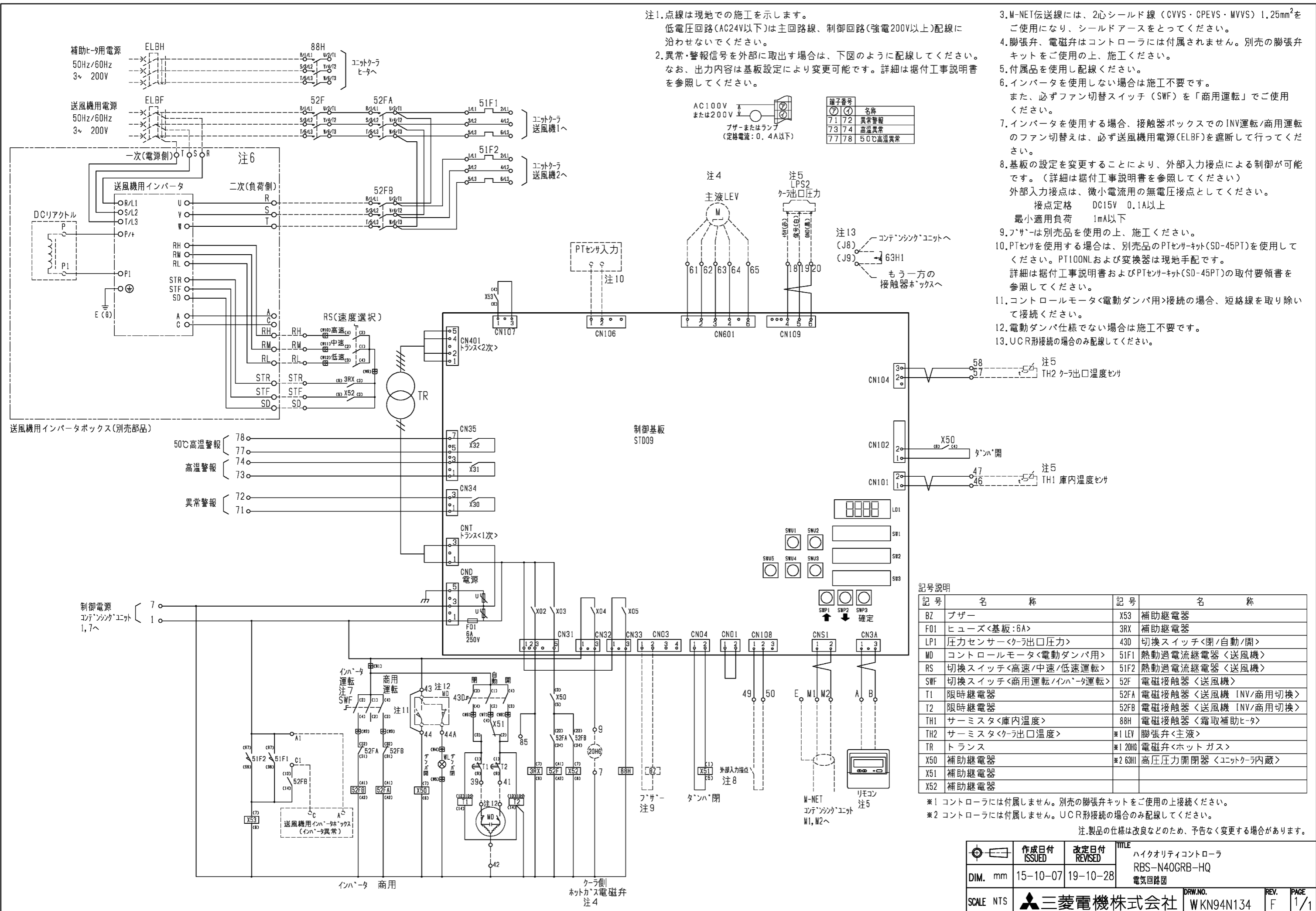
制御線 (弱電) 用
φ34配線通し穴<コ`ムフ`ツシュ付>

制御線 (弱電) 用
φ22配線通し穴<コ`ムフ`ツシュ付>

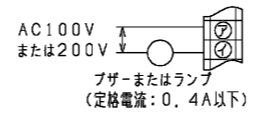


- 注1. 製品固定は落下防止のため、必ず5点で実施してください。
2. ノックアウト取り外し時は、内部配線に気をつけて実施ください。
3. 電磁接触器、端子台に接続する配線に、張力がかからないように電線管の使用をお願いします。
4. ※印部の電線引込み穴はホコリや水滴がBOX内に侵入しないよう養生をお願いします。
5. 製品の仕様は改良のため、予告なく変更する場合があります。

	作成日付 ISSUED	改定日付 REVISED	TITLE ハイクオリティコントローラ外形図 RBS-N40GRB-HQ		
DIM. mm	16-02-09				
SCALE NTS	三菱電機株式会社		DRW.NO. W KA94T236	REV.	PAGE 1/1



注1.点線は現地での施工を示します。
 低電圧回路(AC24V以下)は主回路線、制御回路(強電200V以上)配線に沿わせないでください。
 2.異常・警報信号を外部に取出す場合は、下図のように配線してください。
 なお、出力内容は基板設定により変更可能です。詳細は据付工事説明書を参照してください。



端子番号	名称
71	異常警報
73	高温異常
77	50℃高温異常

- M-NET伝送線には、2心シールド線 (CVVS・CPEVS・MVVS) 1.25mm²をご使用になり、シールドアースをとってください。
- 膨張弁、電磁弁はコントローラには付属されません。別売の膨張弁キットをご使用の上、施工ください。
- 付属品を使用し配線ください。
- インバータを使用しない場合は施工不要です。
また、必ずファン切替スイッチ (SWF) を「商用運転」でご使用ください。
- インバータを使用する場合、接触器ボックスでのINV運転/商用運転のファン切替は、必ず送風機用電源 (ELBF) を遮断して行ってください。
- 基板の設定を変更することにより、外部入力接点による制御が可能です。(詳細は据付工事説明書を参照してください)
外部入力接点は、微小電流用の無電圧接点としてください。
接点定格 DC15V 0.1A以上
最小適用負荷 1mA以下
- フサは別売品を使用の上、施工ください。
- PTセンサを使用する場合は、別売品のPTセンサキット (SD-45PT) を使用してください。PT100NLおよび変換器は現地手配です。
詳細は据付工事説明書およびPTセンサキット (SD-45PT) の取付要領書を参照してください。
- コントロールモータ<電動ダンパ用>接続の場合、短絡線を取り除いて接続ください。
- 電動ダンパ仕様でない場合は施工不要です。
- UCR形接続の場合のみ配線してください。

記号説明

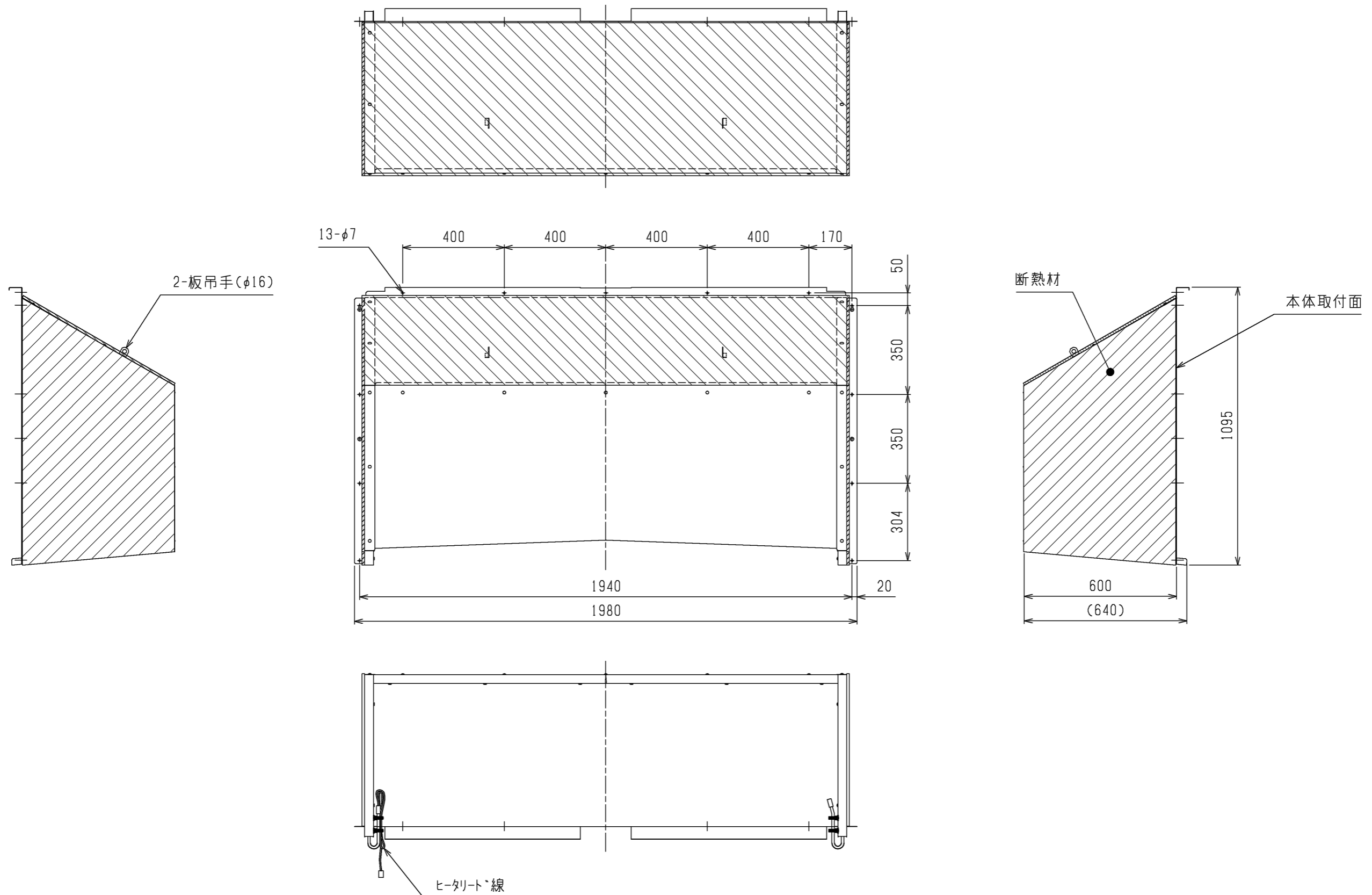
記号	名称	記号	名称
BZ	ブザー	X53	補助継電器
F01	ヒューズ<基板:6A>	3RX	補助継電器
LP1	圧力センサー<クー出口圧力>	43D	切換スイッチ<閉/自動/開>
MD	コントロールモータ<電動ダンパ用>	51F1	熱動過電流継電器<送風機>
RS	切換スイッチ<高速/中速/低速運転>	51F2	熱動過電流継電器<送風機>
SWF	切換スイッチ<商用運転/インバータ運転>	52F	電磁接触器<送風機>
T1	限時継電器	52FA	電磁接触器<送風機 INV/商用切替>
T2	限時継電器	52FB	電磁接触器<送風機 INV/商用切替>
TH1	サーミスタ<庫内温度>	88H	電磁接触器<霜取補助ヒータ>
TH2	サーミスタ<クー出口温度>	※1 LEV	膨張弁<主液>
TR	トランス	※1 20HG	電磁弁<ホットガス>
X50	補助継電器	※2 63H1	高圧圧力開閉器<ユニットクー内蔵>
X51	補助継電器		
X52	補助継電器		

※1 コントローラには付属しません。別売の膨張弁キットをご使用の上接続ください。
 ※2 コントローラには付属しません。UCR形接続の場合のみ配線してください。

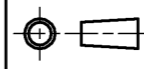

注.製品の仕様は改良などのため、予告なく変更する場合があります。

DIM. mm	作成日付 ISSUED	改定日付 REVISED	TITLE ハイクオリティコントローラ RBS-N40GRB-HQ 電気回路図
	15-10-07	19-10-28	
SCALE NTS	三菱電機株式会社		DRW.NO. WKN94N134
			REV. F PAGE 1/1

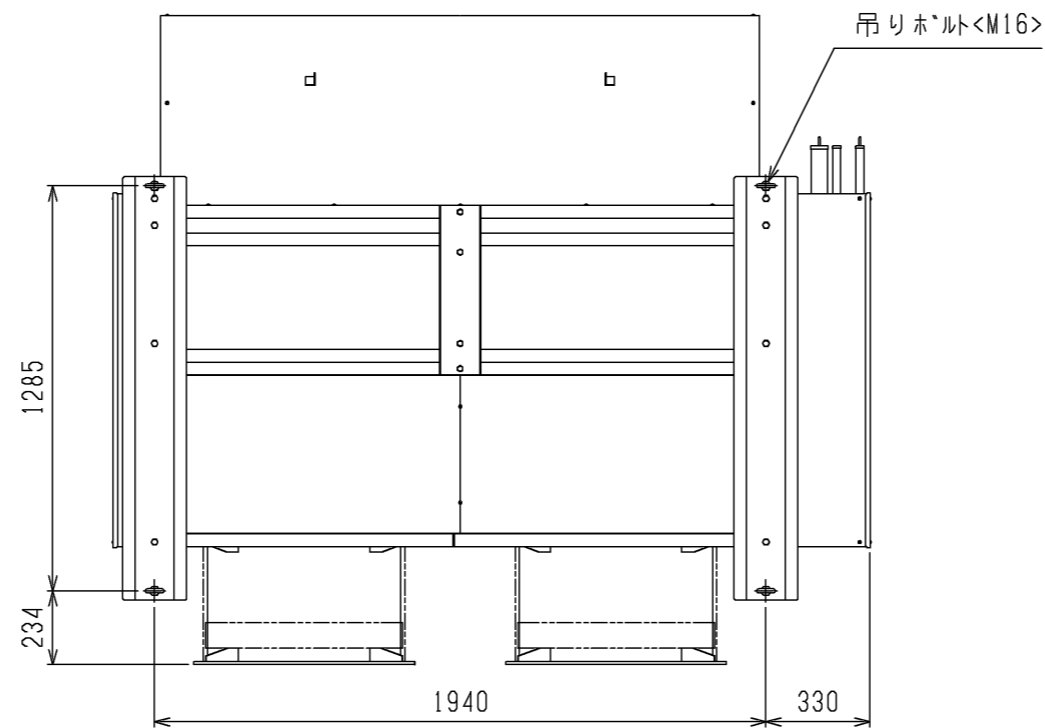
注1.本製品(吸込フット)を冷却ユニット本体へ取付の際
ヒータ配線を切断しない様注意してください。



注.製品の仕様は改良のため、予告なく変更する場合があります。

	作成日付 ISSUED	改定日付 REVISED	TITLE R410A一体空冷ヒータ二段ケリリカエット 吸込フット外形図 <室内機> NF-40A		
	DIM. mm	17-04-04			
SCALE NTS	 三菱電機株式会社		DRW.NO. W KA94T793	REV.	PAGE 1/3

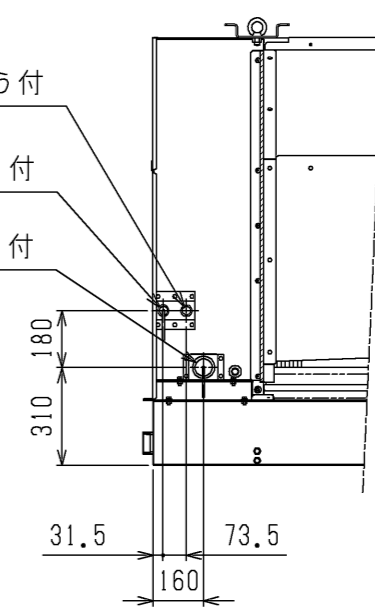
1.ユニットの組合せ図



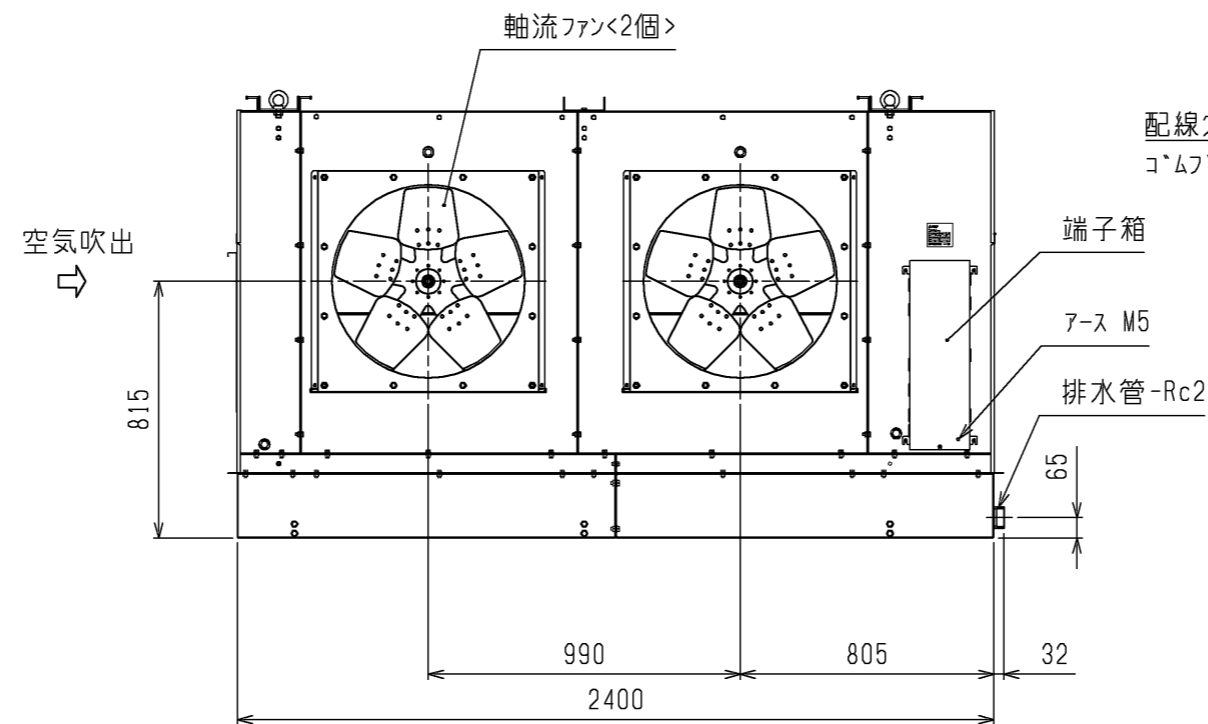
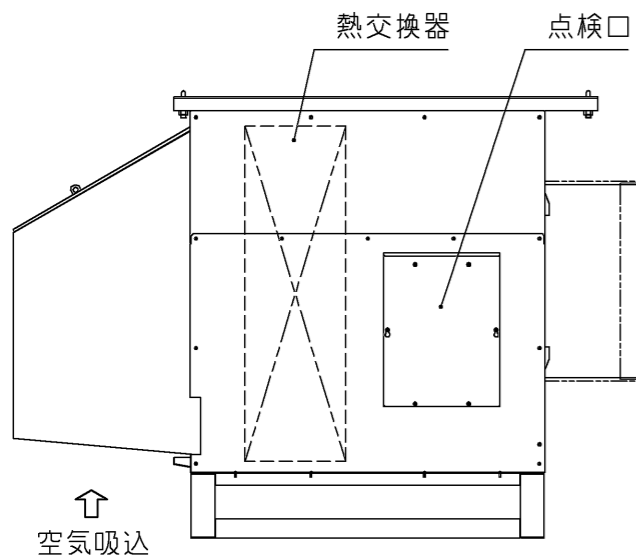
冷却器入口-φ25.4ろう付

ホトカス入口-φ25.4ろう付

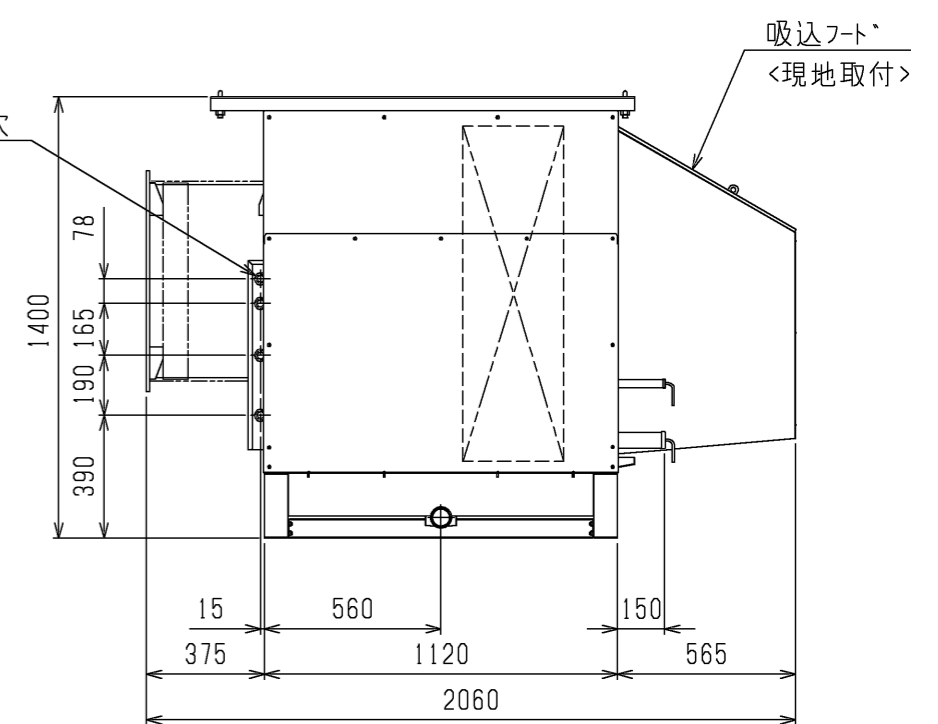
冷却器出口-φ50.8ろう付



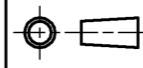
配管側より見る



配線穴4-φ30穴
コムフッシ付

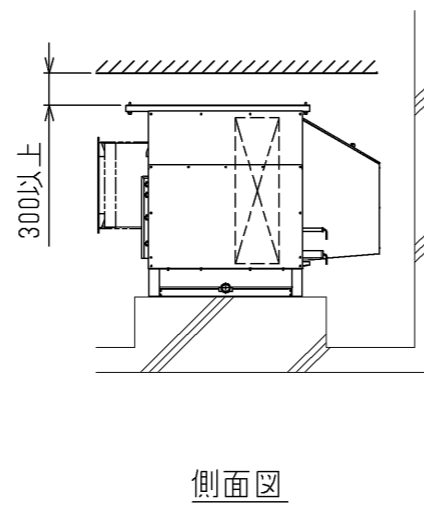
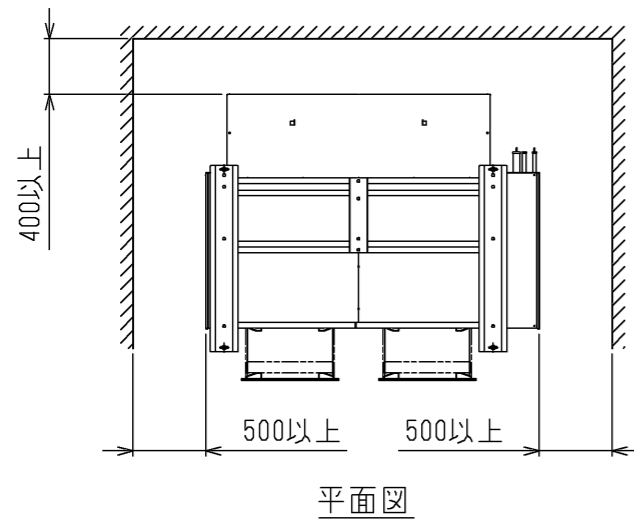


注.製品の仕様は改良のため、予告なく変更する場合があります。

	作成日付 ISSUED	改定日付 REVISED	TITLE R410A一体空冷パナマ段ケリクエ外 吸込フード外形図 <室内機> NF-40A		
DIM. mm	17-04-04		DRW.NO.	REV.	PAGE
SCALE NTS	三菱電機株式会社		W KA94T793		2/3

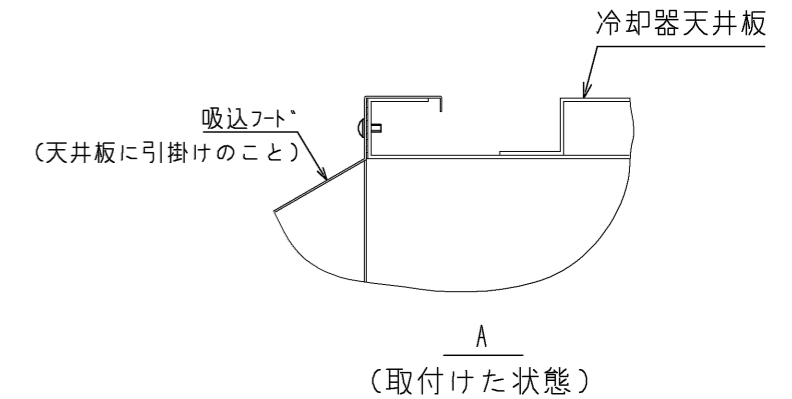
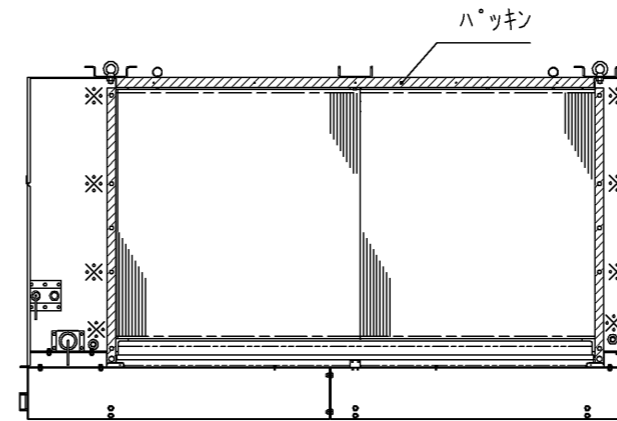
2.ユニット周囲の必要空間

必要空間の基本

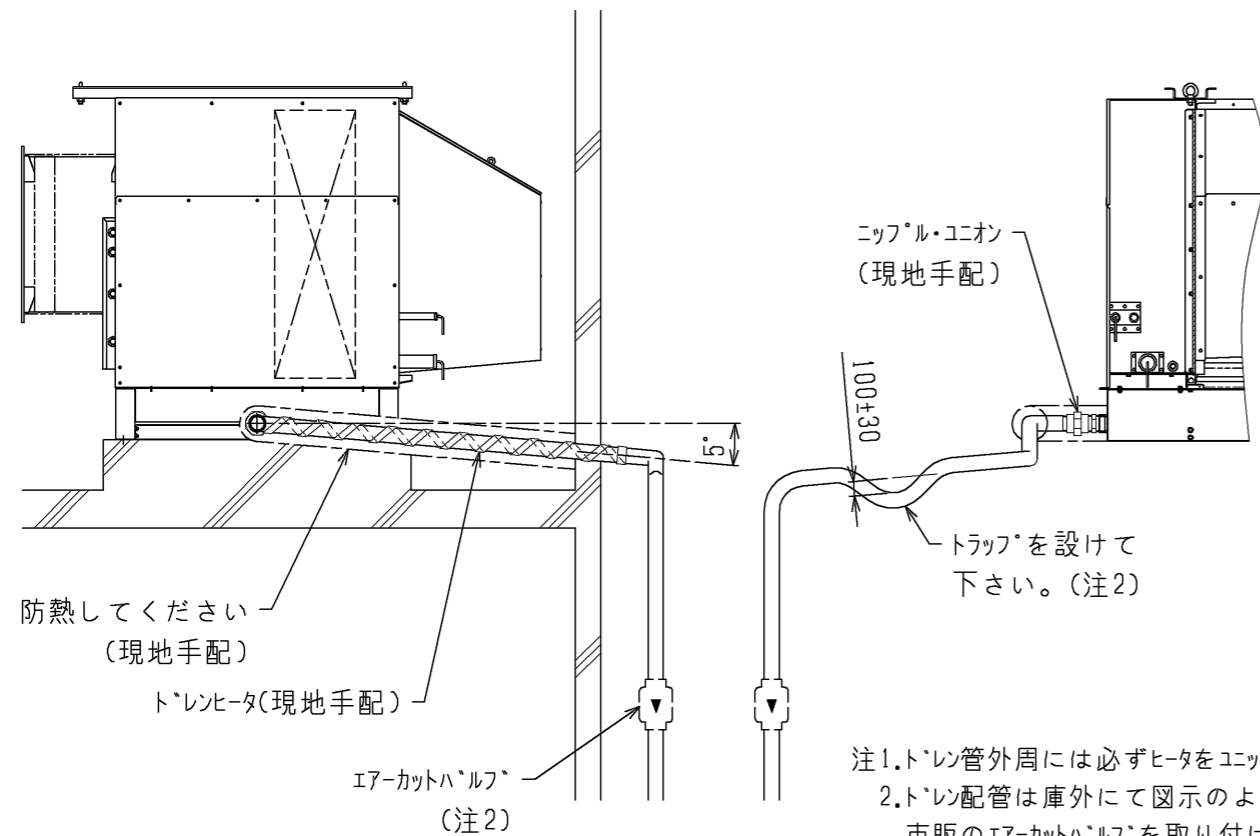


4.吸込フット`取付要領

- 1.吸込フット`取付前に下図で示す※印部材(5x12)8カ所を取外してください。取り外した材は廃却可。吸込みフット`取付用材は付属の新しい材を使用してください。(締付は☆印13カ所)
- 2.吸込フット`取付後、ヒータ用防水コネクタを接続ください。(B詳細)

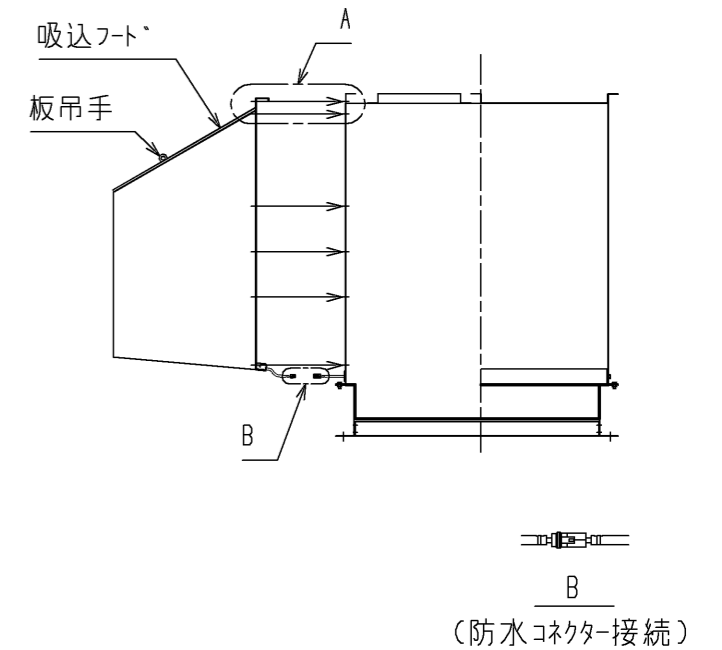
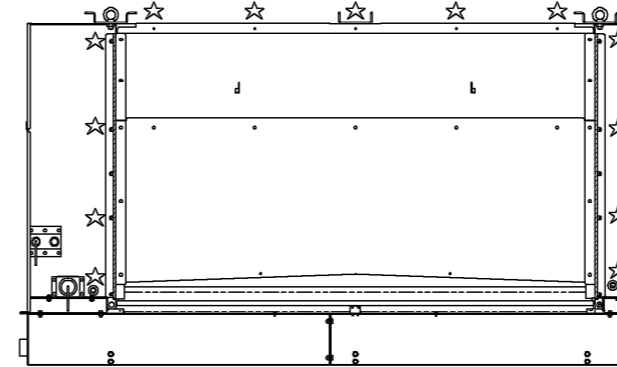


3.ドレン配管現地施工例



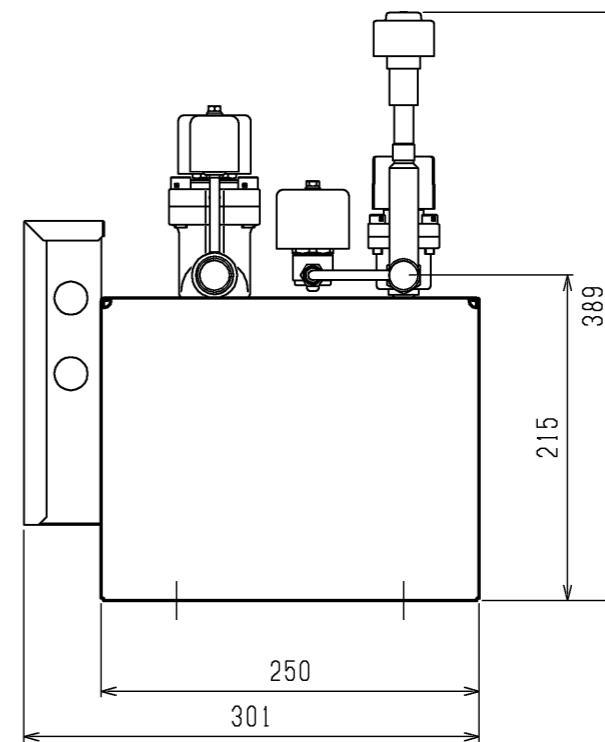
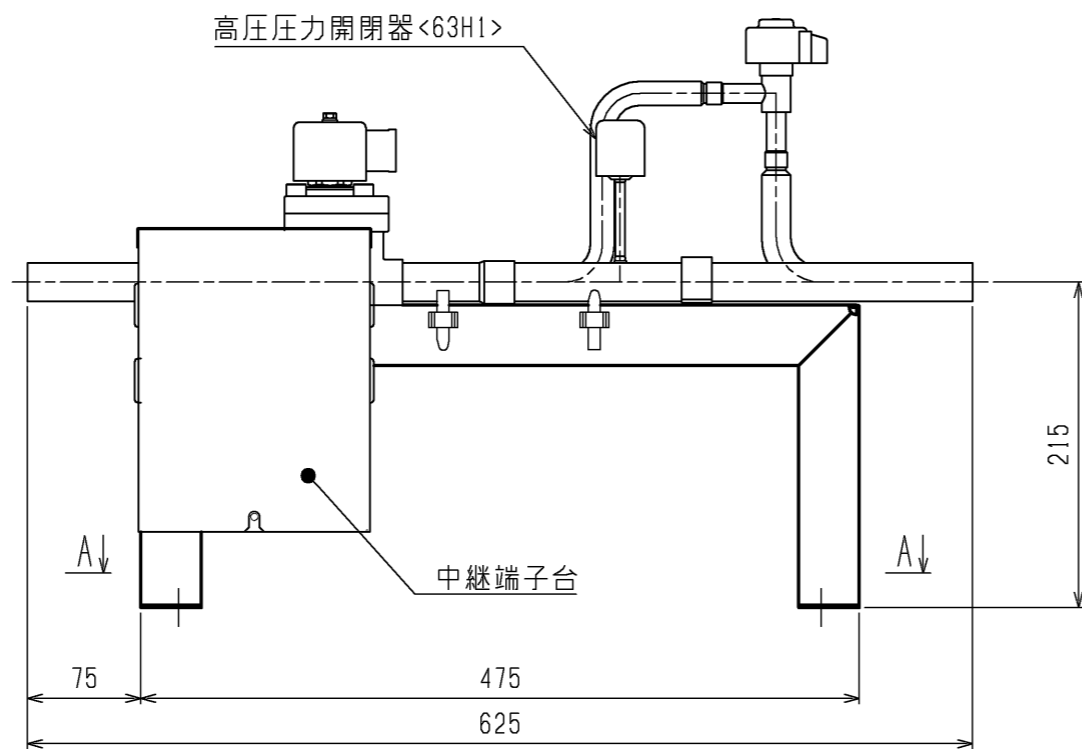
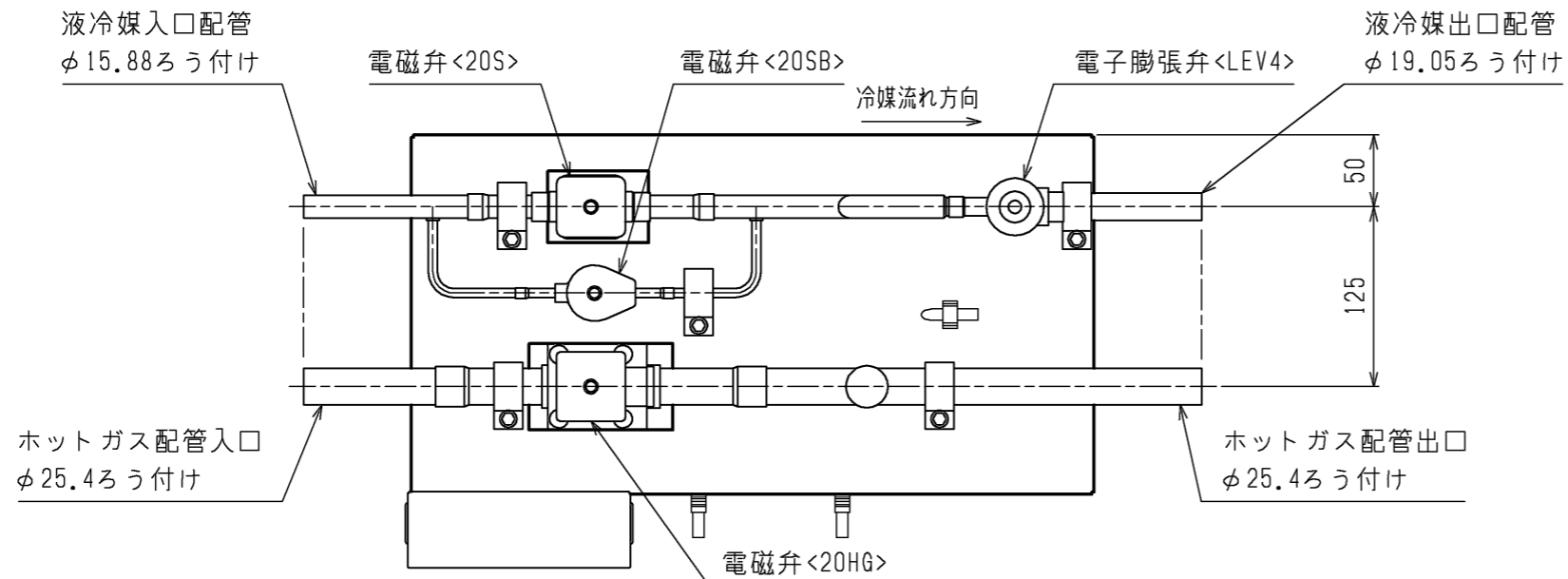
トラップ`を設けて下さい。(注2)

- 注1.ドレン管外周には必ずヒータをユニットドレン管部より巻いてください。
- 注2.ドレン配管は庫外にて図示のようにトラップ`を設けるか、もしくは市販のエアカットハーフ`を取り付けてください。ドレン配管はトラップ`部以外は水が溜まらないように注意してください。(必ず下り勾配となるようにしてください)
- 注3.庫内のドレン配管には必ず断熱を施してください。
- 注4.ドレン管、ニップル、ユニオン、ドレン管用断熱及びドレンヒータは現地にて手配願います。
- 注5.ドレンヒータは冷却運転中も通電としてください。
- 注6.ヒータの容量の目安は10W/m程度です。但し、この容量は庫内温度、巻き方により多少異なることがあります。

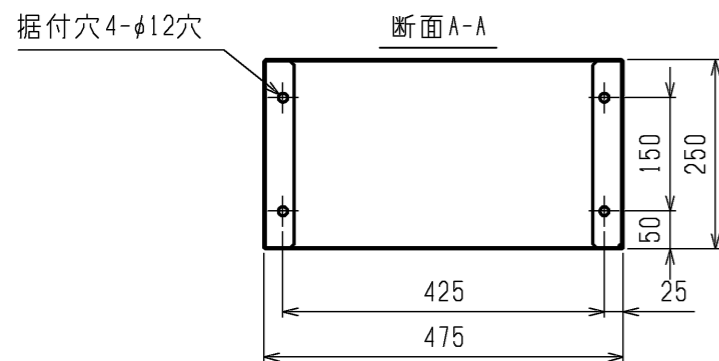


注.製品の仕様は改良のため、予告なく変更する場合があります。

	作成日付 ISSUED	改定日付 REVISED	TITLE R410A一体空冷ヒータ二段ケリリガ`エ外 吸込フット`外形図 <室内機> NF-40A
	DIM. mm	17-04-04	
SCALE NTS	三菱電機株式会社		DRW.NO. W KA94T793
			REV. PAGE 3/3



注1.据付ピッチ
 本製品の据付ピッチは下図のとおりです。
 なお、必要に応じ十分な防振工事を行ってください。

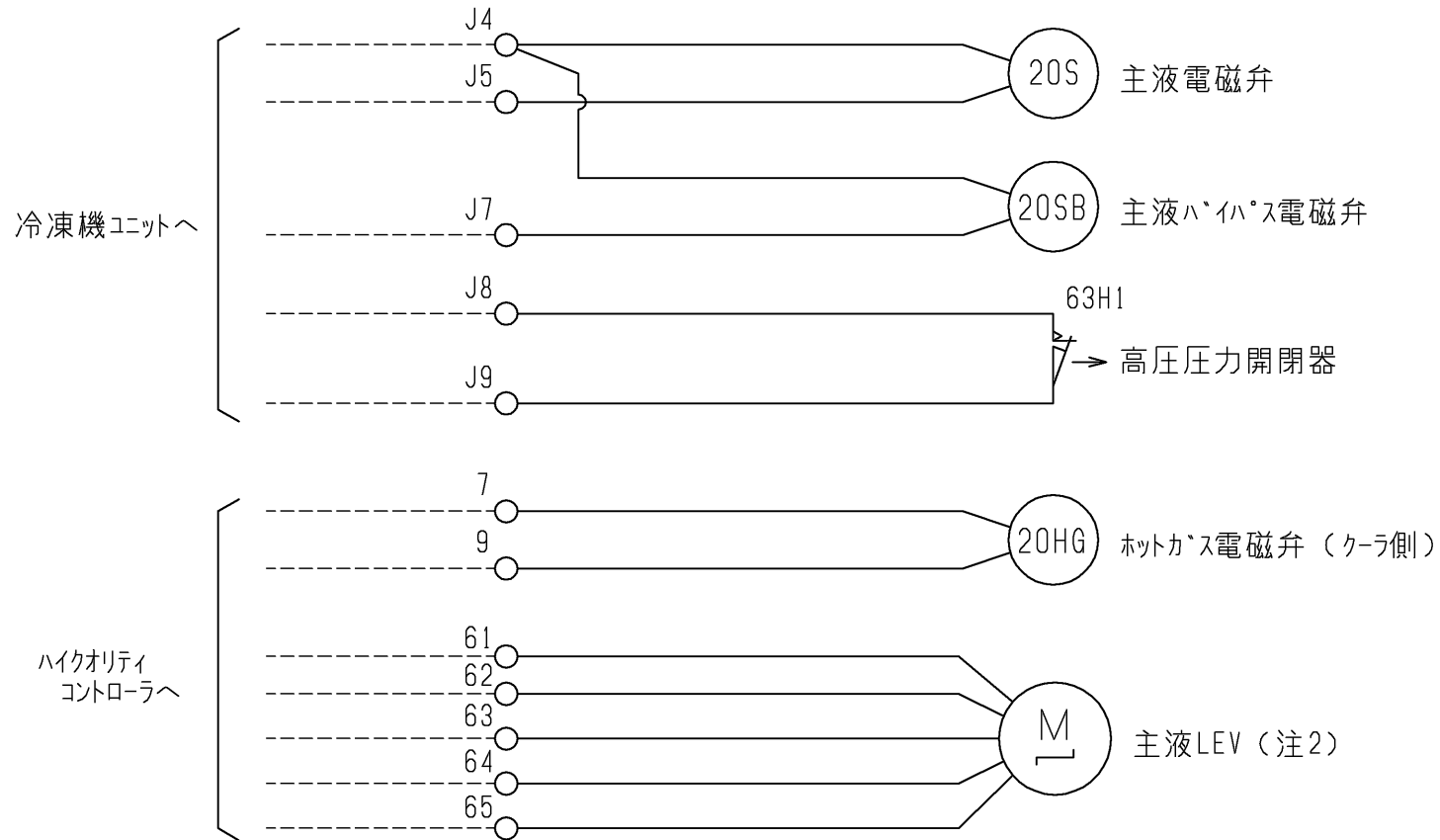


注.製品の仕様は改良のため、予告なく変更する場合があります。

	作成日付 ISSUED	改定日付 REVISED	TITLE			
	DIM. mm	15-08-20	17-02-16	R410A一体空冷インバータ二段ケリツカ`エツト用 主液膨張弁付 EK-60A 外形図		
SCALE NTS	三菱電機株式会社			DRW.NO.	REV.	PAGE
	W KN94T731			B	1/1	

注1.----- 点線は現地での施工を示します。

2.主液LEV（低電圧回路<AC24V以下>）は
主回路・制御回路<強電200V以上>に沿わせないでください。



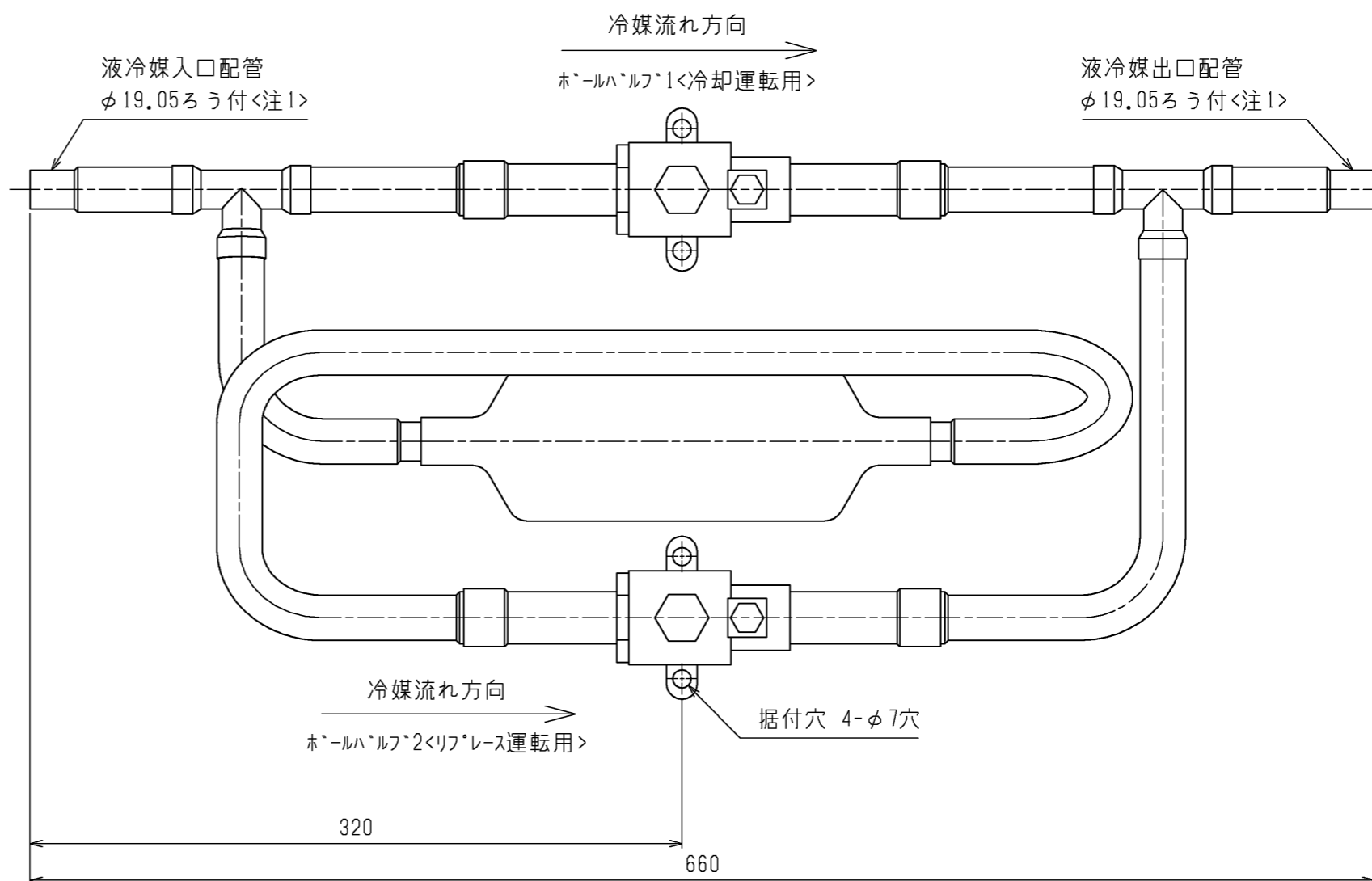
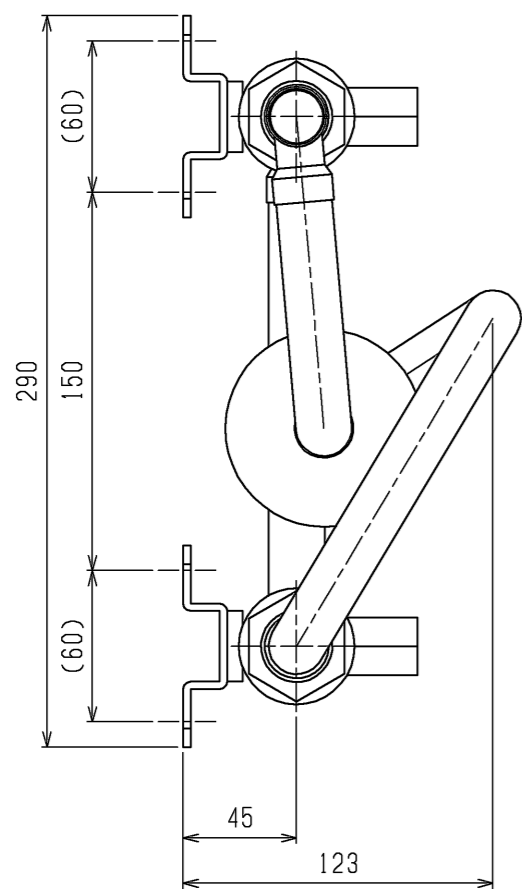
注.製品の仕様は改良のため、予告なく変更する場合があります。

	作成日付 ISSUED	改定日付 REVISED	TITLE 膨張弁キット 電気回路図 EK-60A			
	DIM. mm	15-08-20	20-04-14	DRW.NO.	REV.	PAGE
SCALE NTS	三菱電機株式会社			W KN94P886	B	1/1

項目		形名	R-F335A
適合ユニット <注1>			当社R463A-J,R32,R410Aスクロールコンデンシングユニット11.0～33.5kW R410Aスクリークーリングユニット40～60HP R410Aスクリーコンデンシングユニット18kW～30kW R410Aスクロールクーリングユニット28HP R449Aスクリーコンデンシングユニット37,55,60kW
冷媒			R463A-J,R32,R410A,R449A
使用条件		<°C>	接続するコンデンシングユニットによる
接続条件			液配管(コンデンシングユニット出口)へ接続
再利用対象 <注2>			既設配管・冷却器
対応可能な配管長さ	液管	<m>	最大100m
	ガス管 <注3>	<m>	最大100m
異物除去方法			フィルタによる異物吸着
リプレース運転時間			2時間(R463A-J,R32,R410A,R449Aユニットにて実施)
使用回数 <注4>			1回
外形寸法(全長)		<mm>	660
質量		<kg>	5
付属品			接続ジョイント2種類×1 (φ22.2、φ25.4の配管と接続時に使用)
配管寸法	液配管<入口> <注5>	<mm>	φ19.05S
	液配管<出口> <注5>	<mm>	φ19.05S(付属のジョイント使用によりφ22.2Sまたはφ25.4S)

- 注1. 接続可能なユニットは当社R463A-J,R32,R410Aスクロールコンデンシングユニット、R410Aスクリークーリングユニット、R410Aスクリーコンデンシングユニット、R410Aスクロールクーリングユニット、R449Aスクリーコンデンシングユニットのみ対応可能です。
他社製品へのリプレース対応はできません。
2. 既設配管は現地で施工されている吸入配管、液配管を示します。
冷却器の再利用可否は各メーカーへ問い合わせください。
なお、再利用時には膨張弁と電磁弁を各冷媒対応品へ交換してください。
3. リモート機の場合は、吐出延長配管と吸入ガス延長配管の合計が100m以下まで対応可能です。
4. リプレース運転後に製品のボールバルブの開閉操作により冷媒回路を切替え、冷却運転中に冷媒がフィルタを流れないようにしてください。また、一度使用したフィルタを再利用しないでください。
5. 配管寸法欄 記号S:ろう付接続
6. 適合ユニットによるリプレースは、リプレース運転後に鉱油混合率の確認を行い、鉱油混合率が基準値(R463A-J,R32,R410Aスクロール,R449Aスクリー:6wt%、R410Aスクリー:3wt%)以下になるまで油交換を繰返し実施してください。
または日本冷凍空調工業会発行の「HFC機転換用既設配管対応指針」による既設配管再利用を実施してください。
7. 製品には出荷時に乾燥窒素ガスを封入しています。
8. 現地接続配管径は使用するコンデンシングユニットの詳細工事情報を確認ください。
9. 対応可能な配管長さは機種によって異なります。各機種の最大配管長さ以内でご使用下さい。
10. 製品仕様は改良のため、予告なく変更する場合があります。

WAN34-529G



注1. 対応するコンテナユニットの液配管径がφ22.22・φ25.4の場合は製品に付属の接続シヨイントにより接続が可能です。

配管径	φ22.22	φ25.4
全長<mm>	750	748

2. 接続シヨイントはユニット出口側のみ接続してください。
3. ホールハーフ1および2の開閉により、リフレッシュ運転、冷却運転の回路を切替えてください。

	ホールハーフ1	ホールハーフ2
リフレッシュ運転	閉	開
冷却運転	開	閉

注. 製品の仕様は改良のため、予告なく変更する場合があります。

	作成日付 ISSUED	改定日付 REVISED	TITLE
DIM. mm	2014-10-14	2022-01-26	スクロール形コンテナユニット用 リフレッシュ機 R-F335A 外形図
SCALE NTS	三菱電機株式会社		DRW.NO. W KN94R730
	REV.	PAGE	
	A	1/1	