

空冷式ブラインクーラー仕様書	仕様書番号	WYN48-1535-A
----------------	-------	--------------

ご使用先	殿	記号
ご注文先	殿	電源 三相 200V 50/60Hz
弊社工事番号	殿	始動方式 直入

形名	BAL-P125B(-BS)	法定冷凍トン/台	1.52/1.78	台数	
----	----------------	----------	-----------	----	--

		50Hz	60Hz
冷却能力	kW	10.2	10.8
冷水入口	℃	3	3
冷水出口	℃	0	0
冷水流量	m ³ /h	3.28	3.48
水圧損失	kPa	76	85
消費電力	kW	4.6	5.4
運転電流	A	16.4	17.0
力率	%	81	92
外気条件		DB=35℃	

圧縮機 3.75kW(全密閉形)
 送風機 0.088kW×2
 水側熱交換器 プレート式(SUS316銅フレージング)
 空気側熱交換器 プレートフィンチューブ式
 冷媒制御 電子式膨張弁
 冷媒 HFC(R407C) 2.8kg
 冷凍機油 ダイアモンドフリーズMEL32(エステル油)
 クラックケースヒータ 25W
 容量制御 内部サーモ制御時 0-100%
 外部サーモ制御時 0-100%

水温制御※1 (内部サーモ制御時)	制御方式	短絡線取外し時	工場出荷時
	出口制御	-10~10±1℃切	-5~10±1℃切
	入口制御	-7~13±1℃切	-2~13±1℃切

安全装置 高圧圧力開閉器、低圧圧力開閉器、
 過電流継電器、逆相防止器、凍結センサ、
 吐出ガス温度センサ、
 巻線保護サーモ(送風機)

付属品 Y形ストレーナ(青銅製、16メッシュ相当) 1個

塗装色 マンセル 5Y 8/1近似色

始動電流 153/145 A
 最大運転電流 20/21 A
 (外気43℃DB, 出口水温10℃)
 騒音※2 54/54 dB(A)
 製品質量 151 kg
 運転質量 152 kg
 使用範囲

		短絡線取外し時	工場出荷時
外気温度	℃	-15~43	
出口水温	℃	-10~10	-5~10
水出入口温度差	℃	2~6 ※3	
水流量	最大	m ³ /h	5.16
	最小	m ³ /h	1.68
最小保有水量	l	100	
水圧	MPa	1.0以下	
水質		JRA GL-02-1994 水質基準内	
使用ブライン		ナイブラインZ1 45WT%	ナイブラインZ1 35WT%

※1 公差は温度調節器の作動公差(切値)を示すもので水温制御幅を示すものではありません。

※2 騒音はユニット正面から1m離れて、1.5m高さで測定した値で無響音室基準です。

反響音の影響を受ける据付状態ではこの値より3~5dB高くなります。

※3 出入口温度差は季節(外気温)による能力変化に伴い変動します。能力線図を参照し、年間を通じ記載範囲を外れない水流量を選定ください。

標準外仕様	BAL-P125B-BS形: JRA耐塩害仕様	添付図面	外形図	W648725
			接続図	W648721

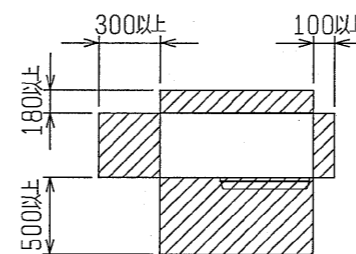
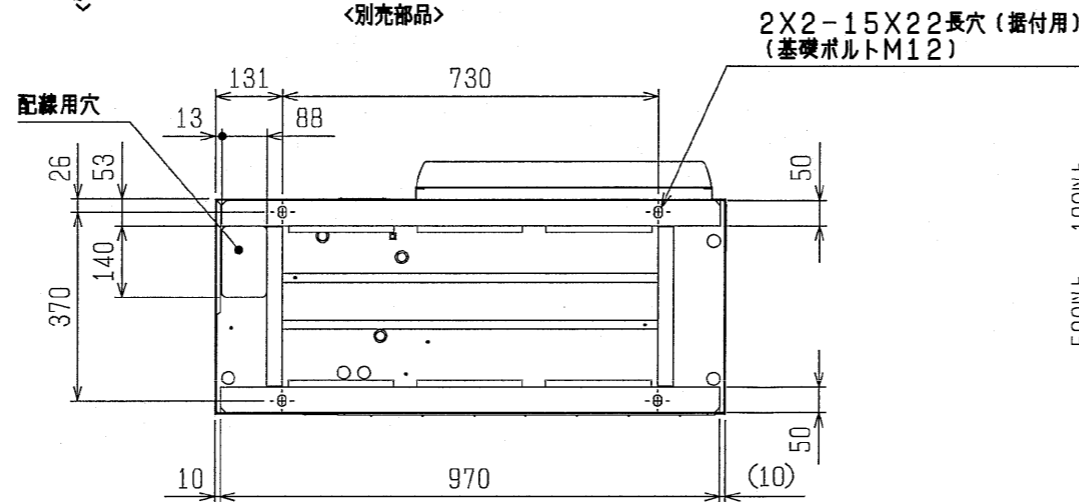
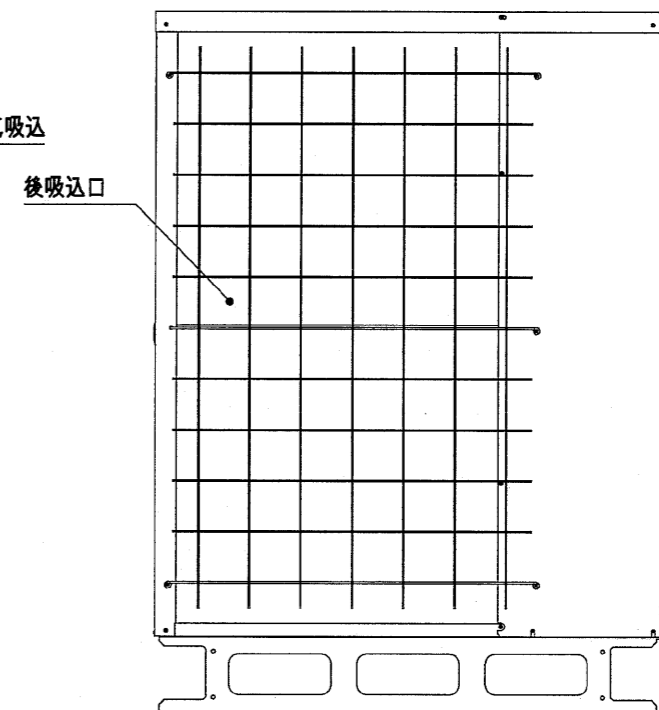
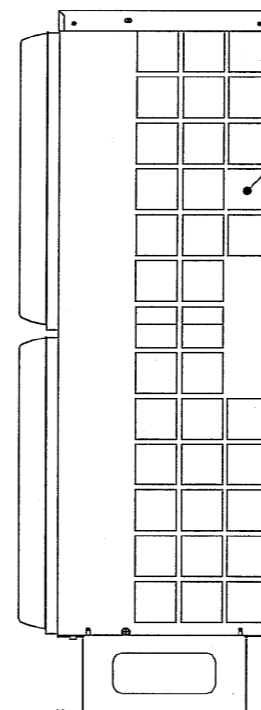
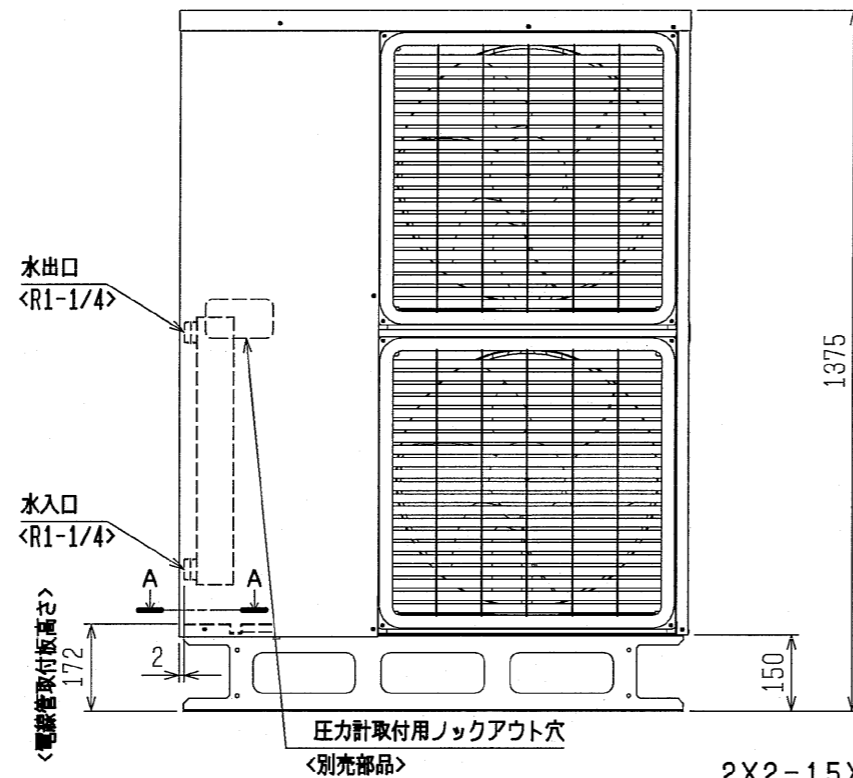
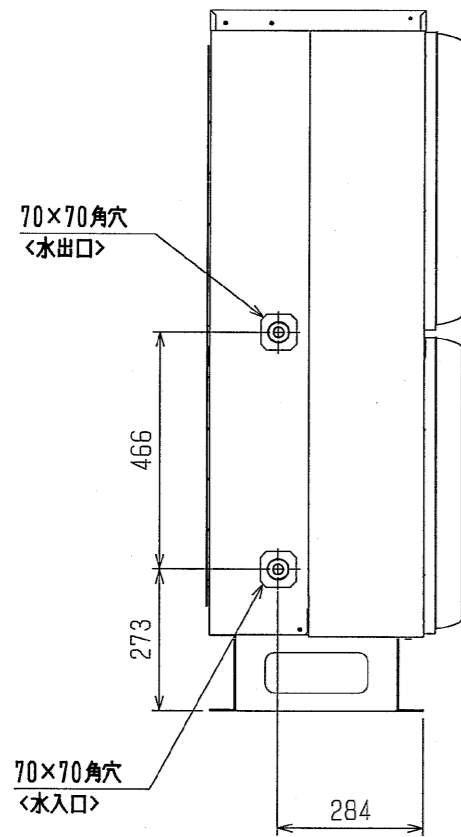
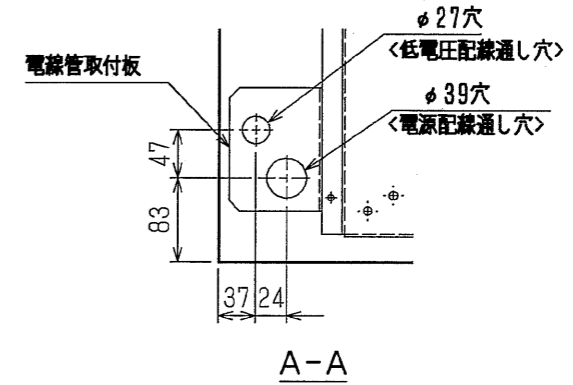
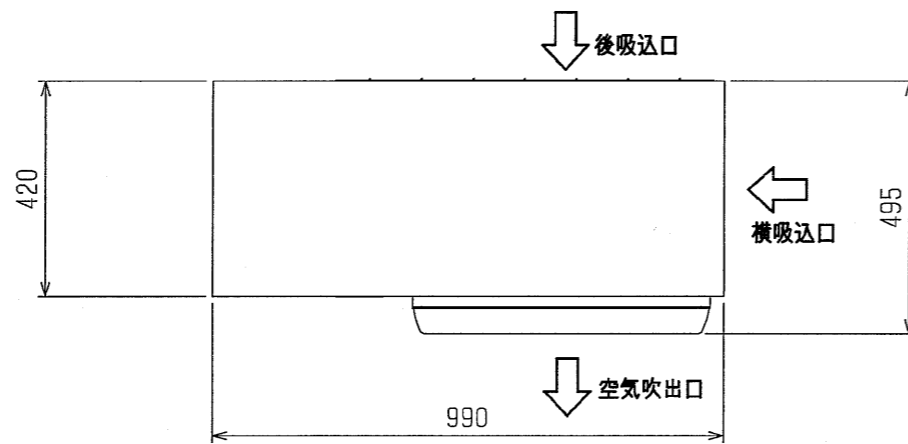
除外工事 据え付け、基礎工事、給排水工事、電気接続工事、電源開閉器、ポンプ組込、止弁(冷温水用)その他本仕様書に明示なき事項。

工事上の依頼事項 本機直前入口側水配管に付属ストレーナを取付けてください。

安全に関するご注意

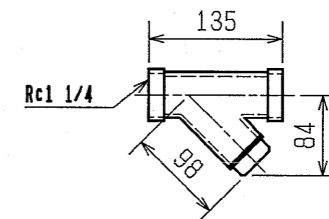
- ① 冷水に指定ブライン以外の熱媒を使用しないでください。火災や爆発の原因となることがあります。
- ② 次の環境で使用しないで下さい。感電や火災の原因となることがあります。
 - 引火性、可燃性ガスの雰囲気 ● 揮発性ガスの雰囲気 ● 腐食性ガスの雰囲気 ● 潮風の直接当たる場所
- ③ 冷温水は飲用・食品製造用には直接使用しないでください。健康を害する可能性があります。ご使用の前に、「取扱説明書」「据付説明書」をよくお読みのうえ、正しくお使いください。

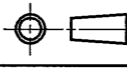

改定	A	作成	
		検認	

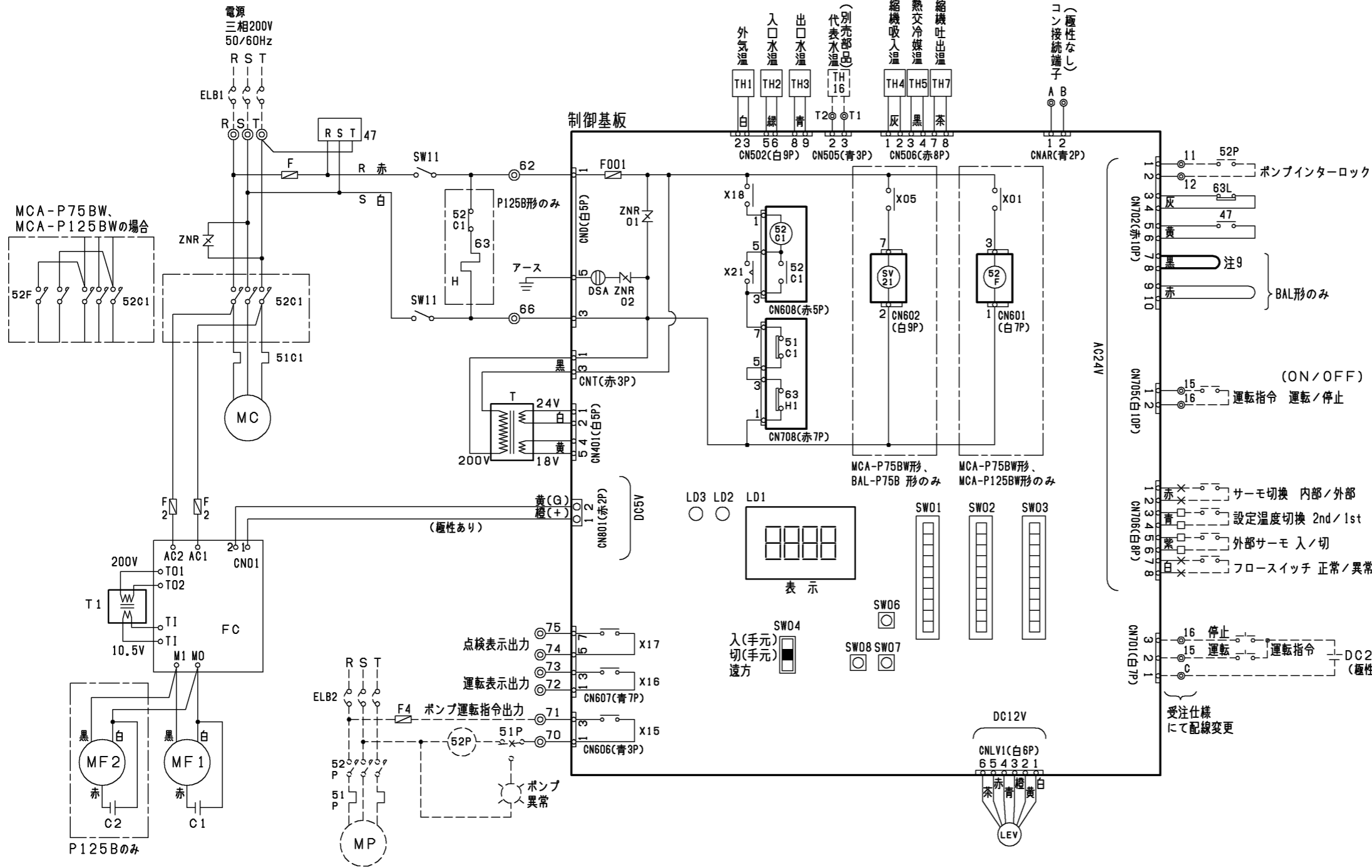


＜平面図＞
サービススペース

＜付属品＞
・Y形ストレーナ 1-1/4<青銅>・・・1個
(水配管用、ユニット側水入口近傍に取付)



	作成日付 ISSUED	改定日付 REVISED	TITLE		
	2002-07-09	2004-12-16	MCA-P125B(W) (-BS) BAL-P125B 外形図		
SCALE NTS	 三菱電機株式会社		DRW. NO. W648725	REV. G	PAGE 1/1



項目	形名	P75B	P125B
ユニット	電源配線太さ※1	3.5mm ² <28m ² >	5.5mm ² <28m ² >
	過電流保護器	A 30	50
	開閉器容量	A 30	60
電気	電源トランス容量※2	kVA 4.5/5.5	7.0/8.5
	リモコン配線	太さ 0.3~1.25mm ² (総長250m以下) 推奨線種 VCTF, VCTFK, CVV, CVS, VVR, VVF, VCT	
制御配線	外部入力配線太さ	0.3mm ² 以上	
	外部出力配線太さ	1.25mm ²	
工事	接地線太さ	φ1.6以上	φ2.0以上
	進デ相ンコサ	圧縮機 容量 μF 各電力会社低圧進相コンデンサ取付基準による	
電動機	電線太さ	φ1.6以上	φ2.0以上
	漏電遮断器(ELB1)※3	感度電流30mA 0.1s	

- ※1. 金属管配線の場合を示します。
- ※2. 電源トランス容量はユニット+標準ポンプ使用時の目安です。
- ※3. 電源には必ず漏電遮断器を取付けてください。
なお、漏電電流は配線長、配線経路、また周囲に高周波を発生する設備の有無等により異なります。

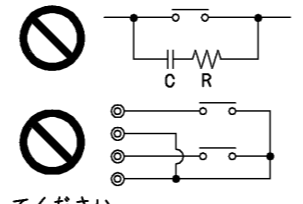
記号説明 記号欄の<>は現地手配品です。

記号	説明
MC	圧縮機用電動機
MF1, 2	送風機用電動機
C1, 2	コンデンサ(送風機用電動機)
H	電熱器(クランクケース)
T	変圧器(200V/18V, 24V)
T1	変圧器(200V/10.5V)
F, F2	ヒューズ(φ6.4×30 5A)
63L	低圧圧力開閉器
47	逆相防止器
LEV	電子膨脹弁
SW11	スイッチ(サービス)
TH1~5, 7, 16	サーミスタ
ZNR	サージアブソーバ
52C1	電磁接触器(圧縮機)
51C1	過電流継電器(圧縮機)
63H1	高圧圧力開閉器
FC	送風機コントローラ
SV21	電磁弁(バイパス回路)
52F	電磁接触器(送風機)
LD1	表示灯(運転, 点検, 設定)
LD2	表示灯(ウォッチドッグ)
LD3	表示灯(リモコン給電)
F001	ヒューズ(φ5.2×20 6A)
DSA	サージアブソーバ
ZNR01, 02	サージアブソーバ
SW01	スイッチ(機種切替)
SW02	スイッチ(制御切替1)
SW03	スイッチ(制御切替2)
SW04	スイッチ(遠方/手元切替)
SW06	プッシュスイッチ(↑)
SW07	プッシュスイッチ(↓)
SW08	プッシュスイッチ(確定)
X01~X18, X21	補助継電器(DC12V)
<MP>	ポンプ用電動機
<52P>	電磁接触器(ポンプ)
<F4>	ヒューズ
<51P>	過電流継電器(ポンプ)
<ELB1, 2>	漏電遮断器

- 注1. ---破線部は受注対応、現地手配品および現地工事を示します。
- 2. 現地接続端子の記号は下記に示します。
◎ 端子台、× 短絡線を切断し接続、□ ギボシ端子(現地手配:オス端子φ3.96)
- 3. 運転指令および運転モードの入力信号は入力方式として別売リモコン、無電圧接点入力、DC24Vパルス入力のいずれかを個別に選択できます。設定温度切替は、無電圧接点入力による切替と時刻による切替のいずれかを選択できます。
- 4. ポンプインターロック接点を必ず接続してください。
短絡すると異常停止や故障の原因となります。
- 5. DC24Vパルス入力には100ms以上のパルス幅で入力ください。
- 6. 低電圧機外配線(無電圧接点入力、DC24Vパルス入力、リモコン配線)は、100V以上の配線と5cm以上離して配線をしてください。
同一電線管、同一キャブタイヤケーブルでの配線は基板損傷につながりますので絶対にしないでください。

- 7. 制御配線にキャブタイヤケーブルを使用する場合、次の配線は個別のケーブルを使用してください。同一キャブタイヤケーブルの芯線を使用すると誤動作し、故障の原因となります。
(ア) 別売リモコン配線 (エ) 代表水温センサへの配線
(イ) DC24Vパルス入力配線 (オ) 無電圧接点出力配線
(ウ) 無電圧接点入力配線
- 8. 無電圧接点入力(AC24V回路受け)に関する制約事項
① CR回路付接点は使用できません。
CR回路付接点を使用すると誤動作し、故障の原因となります。
② 各入力には必ず独立接点を接続ください。
共通端子を持つ接点を接続すると誤動作します。
③ 接点にはAC24V, 5mAで使用可能なものを使用してください。

- 9. BAL形においてライン出口温度下限=-10℃で使用する場合は、CN702の7-8間短絡線を切断・絶縁処理を行ってください。
短絡状態ではライン出口温度下限=-5℃となります。



本図面の所有権は三菱電機株式会社にある。
THIS DOCUMENT IS THE PROPERTY OF MITSUBISHI ELECTRIC CORPORATION.

DIMENSIONS ARE IN MILLIMETERS	作成日付 ISSUED	改定日付 REVISED	TITLE MCA-P75・125B(W) (-BS) BAL-P75・125B(-BS) 接続図
	2002-07-05	2022-06-29	
R度 SCALE DO NOT SCALE	三菱電機株式会社		DWG.NO. W648721
			REV. H PAGE 1/1

冷電技術資料

作成
検認

改定

保証使用範囲

		単位	CAH-						
			P190C	P250C	P375C	P500C	P630D	P750D	P500CQ-H
運転電圧	運転時	V	180~220						
	始動時	V	170以上						
	相間アンバランス	%	2以下						
冷却運転	吸込空気温度	°C	-5~43						
	出口水温	°C	5~25						
	出入口温度差	°C	3~8 *3						
	ブルダウン温度	°C	35°C以下						
加熱運転	吸込空気温度	°C	-15~40						
	出口水温	°C	35~55						
	出入口温度差	°C	3~8 *3						
	ブルアップ温度	°C	5°C以上						
水流量	最小 *4	m ³ /h	2.70(3.60)	3.60(4.80)	5.40(7.20)	7.20(9.60)	9.10(12.1)	10.8(14.4)	7.20
	最大	m ³ /h	9.10	9.10	14.4	16.8	21.2	25.2	16.8
水圧		MPa	1.0以下						
最小保有水量(循環水回路)*1		l	130<2>	190<2.5>	260<4>	380<5>	450<12>	570<13>	4000<5>
停止時間		min	3以上						
発停サイクル		min	10以上						
通風・サービススペース	前面	mm	500以上			1000以上			
	背面	mm	300以上			500以上			
	右側面*2	mm	0						
	左側面*2	mm	300以上			500以上			500以上
使用できない環境			引火性・可燃性ガス雰囲気、腐食性ガス雰囲気、潮風の直接当たる場所						
使用流体			水または腐食性のないブライン						
水質			冷凍空調機器用水質基準JRA GL-02-1994の水質基準に適合する水質						

		単位	MCA-							
			P75B(W)	P125B(W)	P190C(W)	P250C(W)	P375C(W)	P500C(W)	P630D(W)	P750D(W)
運転電圧	運転時	V	180~220							
	始動時	V	170以上							
	相間アンバランス	%	2以下							
冷却運転	吸込空気温度	°C	-15~43							
	出口水温	°C	3~25 (W形:3~35)							
	出入口温度差	°C	3~8 *3							
	ブルダウン温度	°C	35°C以下							
水流量	最小 *4	m ³ /h	1.02(1.5)	1.68(2.24)	2.70(3.60)	3.60(4.80)	5.40(7.20)	7.20(9.60)	9.10(12.1)	10.8(14.4)
	最大	m ³ /h	3.30	5.16	9.10	9.10	14.4	16.8	21.2	25.2
水圧		MPa	1.0以下							
最小保有水量(循環水回路)*1		l	70(93)<0.6>	100(133)<1.2>	130(173)<2>	190(253)<3>	260(346)<4>	380(507)<5>	450(600)<12>	570(760)<13>
停止時間		min	3以上							
発停サイクル		min	10以上							
通風・サービススペース	前面	mm	500以上			1000以上				
	背面	mm	180以上			500以上				
	右側面*2	mm	100以上							
	左側面*2	mm	300以上			500以上			0	
使用できない環境			引火性・可燃性ガス雰囲気、腐食性ガス雰囲気、潮風の直接当たる場所							
使用流体			水または腐食性のないブライン							
水質			冷凍空調機器用水質基準JRA GL-02-1994の水質基準に適合する水質							

		単位	BAL-							
			P75B	P125B	P190C	P250C	P375C	P500C	P630D	P750D
運転電圧	運転時	V	180~220							
	始動時	V	170以上							
	相間アンバランス	%	2以下							
冷却運転	吸込空気温度	°C	-15~43							
	出口水温	°C	-5~10(ナイブラインZ, 35WT%の場合)、-10~10(ナイブラインZ, 45WT%の場合)							
	出入口温度差	°C	2~6 *3							
	ブルダウン温度	°C	35°C以下							
水流量	最小	m ³ /h	1.02	1.68	2.70	3.60	5.40	7.20	9.10	10.8
	最大	m ³ /h	3.30	5.16	9.10	9.10	14.4	16.8	21.2	25.2
水圧		MPa	1.0以下							
最小保有水量(循環水回路)*1		l	70<0.6>	100<1.2>	130<2>	190<3>	260<4>	380<5>	450<12>	570<13>
停止時間		min	3以上							
発停サイクル		min	10以上							
通風・サービススペース	前面	mm	500以上			1000以上				
	背面	mm	180以上			500以上				
	右側面*2	mm	0							
	左側面*2	mm	0			300以上			500以上	
使用できない環境			引火性・可燃性ガス雰囲気、腐食性ガス雰囲気、潮風の直接当たる場所							
使用流体			ナイブラインZ, または同等品							
水質			冷凍空調機器用水質基準JRA GL-02-1994の水質基準に適合する水質							

*1 最小保有水量の< >はユニット内の熱交換器の水量で全水量の内数。

外気-5°C以下で使用する場合、およびW形(水温幅拡大仕様)の場合、最小保有水量が()内の値となります。

*2 製品正面より見た時の位置を示します。

*3 出入口温度差は季節(外気温)による能力変化に伴い変動します。能力線図を参照し、年間を通じ記載範囲を外れない水流量を選定ください。

*4 入口水温10°C以下で冷却運転する場合、最小水流量が()内の値となります。