

| | | |
|-----------------------------|-------|--------------|
| 空 冷 式 プ ラ イ ン ク ー ラ ー 仕 様 書 | 仕様書番号 | WYN48-1522-A |
|-----------------------------|-------|--------------|

| | |
|--------|-----------------------|
| ご使用先 | 殿 記 号 |
| ご注文先 | 殿 電 源 三相 200V 50/60Hz |
| 弊社工事番号 | 殿 始動方式 直入 |

| | | | | | |
|-----|----------------|----------|---------|-----|--|
| 形 名 | BAL-P500C(-BS) | 法定冷凍トン/台 | 5.8/6.9 | 台 数 | |
|-----|----------------|----------|---------|-----|--|

| | | 50Hz | 60Hz |
|---------|-------------------|---------|------|
| 冷却能力 | kW | 34.0 | 37.4 |
| 冷水入口 | °C | 3 | 3 |
| 冷水出口 | °C | 0 | 0 |
| 冷水流量 | m ³ /h | 10.9 | 12.0 |
| 水圧損失 | kPa | 68 | 82 |
| 消費電力 | kW | 16.2 | 19.7 |
| 運転電流 | A | 55.0 | 60.3 |
| 力率 | % | 85 | 94 |
| 外 気 条 件 | | DB=35°C | |

圧縮機 7.5kW×2台(全密閉形)
 送風機 0.38kW×2台
 水側熱交換器 プレート式(SUS316銅ブレージング)
 空気側熱交換器 プレートフィンチューブ式
 冷媒制御 電子式膨張弁
 冷 媒 HFC(R407C) 5.4kg×2
 冷凍機油 DAPHNE FVC68D(エーテル油 チャージ済)
 クランクケースヒータ 45W×2
 容量制御※1 内部サーモ制御時 0-50-100%/0-100% 選択
 外部サーモ制御時 0-100%

| | | | |
|----------------------|------|-------------|------------|
| 水温制御※2 (内部サーモ制御時) | 制御方式 | 短絡線取外し時 | 工場出荷時 |
| | 出口制御 | -10~10±1°C切 | -5~10±1°C切 |
| | 入口制御 | -7~13±1°C切 | -2~13±1°C切 |

安全装置 高圧圧力開閉器、低圧圧力開閉器、
 過電流継電器、凍結センサ、
 吐出ガス温度センサ、
 巻線保護サーモ(送風機)

付属品 Y形ストレーナ(青銅製、16メッシュ相当) 1個

塗装色 マンセル 5Y 8/1近似色

始動電流 298/275 A
 最大運転電流 68/74 A
 (外気43°CDB, 出口水温10°C)
 騒音※3 58/59 dB(A)
 製品質量 569 kg
 運転質量 574 kg
 使用範囲

| | | 短絡線取外し時 | 工場出荷時 |
|---------|-----|------------------------|----------|
| 外気温度 | °C | -15~43 | |
| 出口水温 | °C | -10~10 | -5~10 |
| 水出入口温度差 | °C | 2~6 ※4 | |
| 水流量 | 最大 | m ³ /h 16.8 | |
| | 最小 | m ³ /h 7.2 | |
| 最小保有水量 | l | 380 | |
| 水圧 | MPa | 1.0以下 | |
| 水質 | | JRA GL-02-1994 水質基準内 | |
| 使用ブライン | | ナイブラインZ1 | ナイブラインZ1 |
| | | 45WT% | 35WT% |

- ※1 冷水出口水温-8.5°C以下(出入口温度差3°Cの場合)の水温設定においては水側熱交換器構造上の制約により一定容量での安定運転が困難であるため容量制御有を選択した場合100-50-0%運転を繰り返します。
- ※2 公差は温度調節器の作動公差(切値)を示すもので水温制御幅を示すものではありません。
- ※3 騒音はユニット正面から1m離れて、1.5m高さで測定した値で無響音室基準です。
反響音の影響を受ける据付状態ではこの値より3~5dB高くなります。
- ※4 出入口温度差は季節(外気温)による能力変化に伴い変動します。能力線図を参照し、年間を通じ記載範囲を外れない水流量を選定ください。

| | | | | |
|-------------------|-------------------------|------------------|-----|---------|
| 標準 外 仕 様 | BAL-P500C-BS形: JRA耐塩害仕様 | 添 付 図 面 | 外形図 | W651615 |
| | | | 接続図 | W651677 |

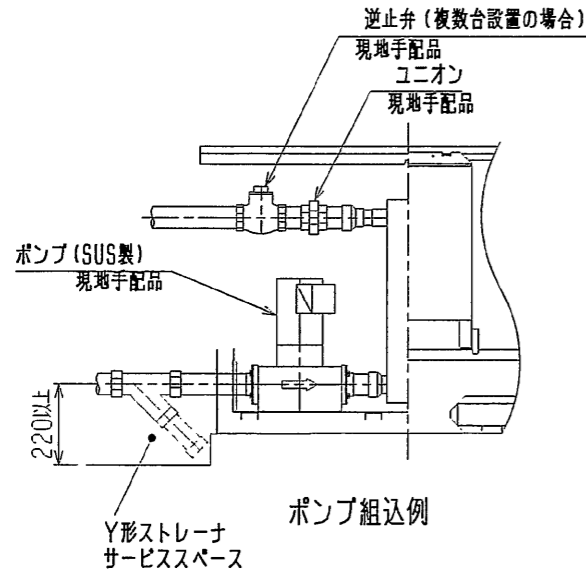
除外工事 据え付け、基礎工事、給排水工事、電気接続工事、電源開閉器、ポンプ組込、止弁(冷温水用)その他本仕様書に明示なき事項。

工事上の依頼事項 本機直前入口側水配管に付属ストレーナを取付けてください。

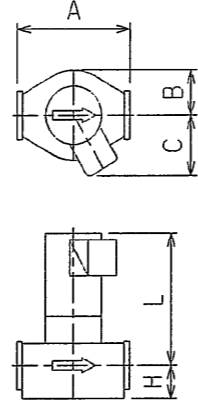
▲ 安全に関するご注意

- ① 冷水に指定ブライン以外の熱媒を使用しないでください。火災や爆発の原因となることがあります。
- ② 次の環境で使用しないで下さい。感電や火災の原因となることがあります。
● 引火性、可燃性ガスの雰囲気 ● 揮発性ガスの雰囲気 ● 腐食性ガスの雰囲気 ● 潮風の直接当たる場所
- ③ 冷温水は飲用・食品製造用には直接使用しないでください。健康を害する可能性があります。
ご使用前に、「取扱説明書」「据付説明書」をよくお読みのうえ、正しくお使いください。

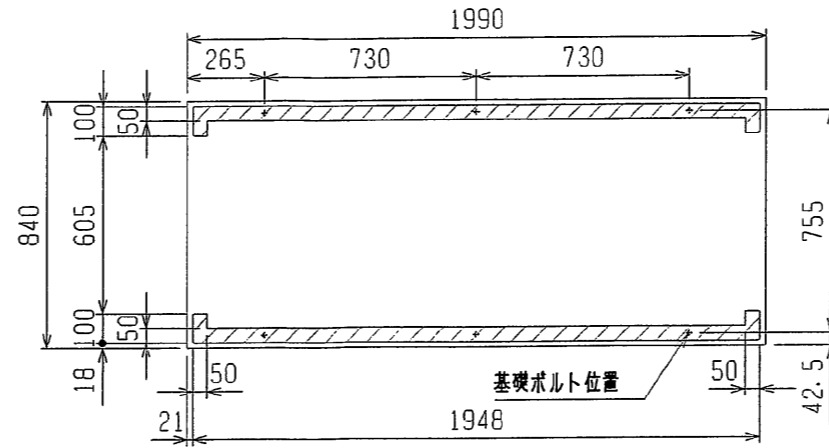
| | | | |
|--------|---|----|---------|
| 改 定 | A | 作成 | |
| | | 検認 | 03-2-13 |



内蔵可能なポンプ寸法



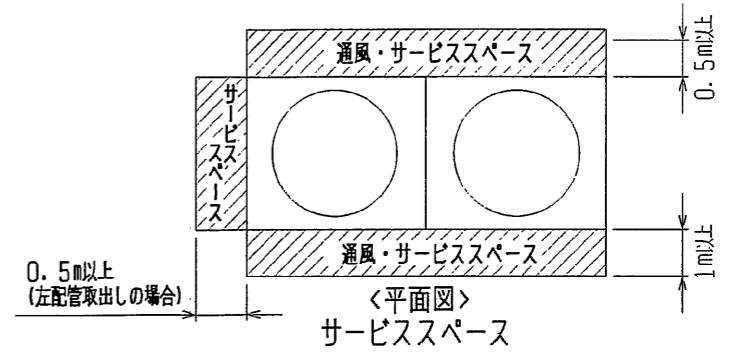
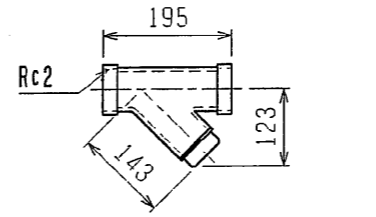
| 配管径 | 2B |
|-----|-------|
| A | 280以下 |
| B | 200以下 |
| C | 161以下 |
| L | 380以下 |
| H | 75以下 |



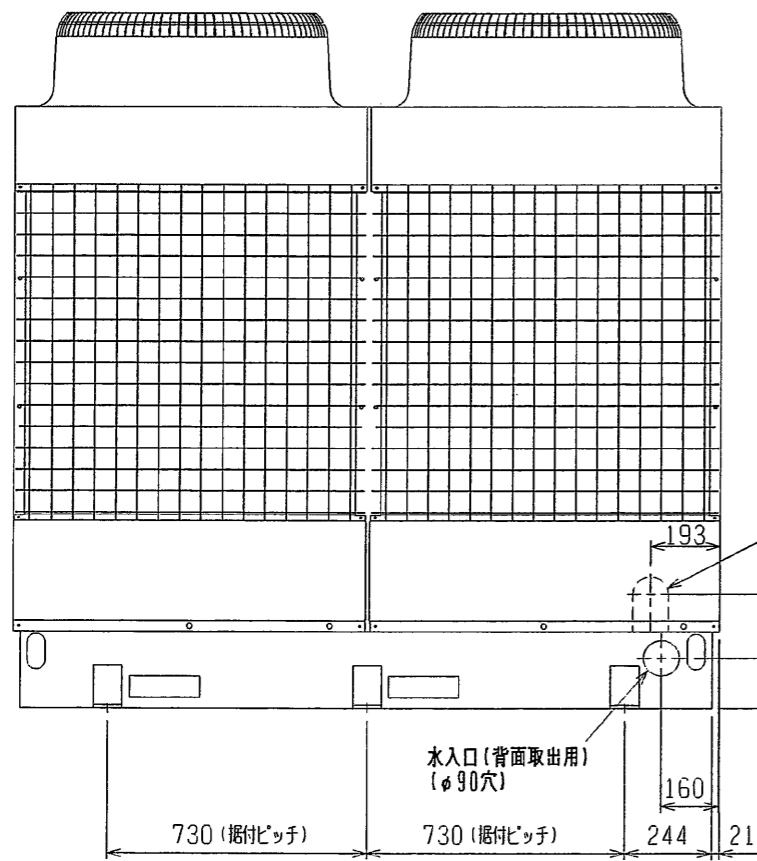
ユニット底面寸法図

付属部品

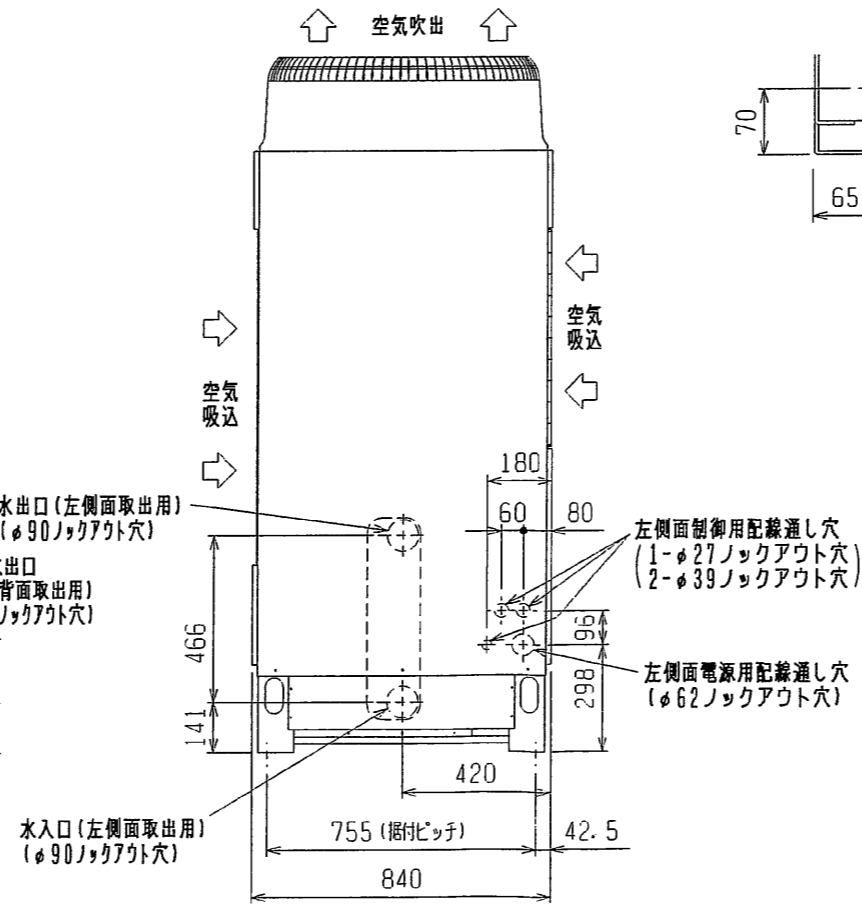
- Y形ストレーナ2<青銅> 1個
(水配管用、ユニット側水入口近傍二取付)
- 電線管取付板(φ62) 1個
取付ネジ(4×12) 4本



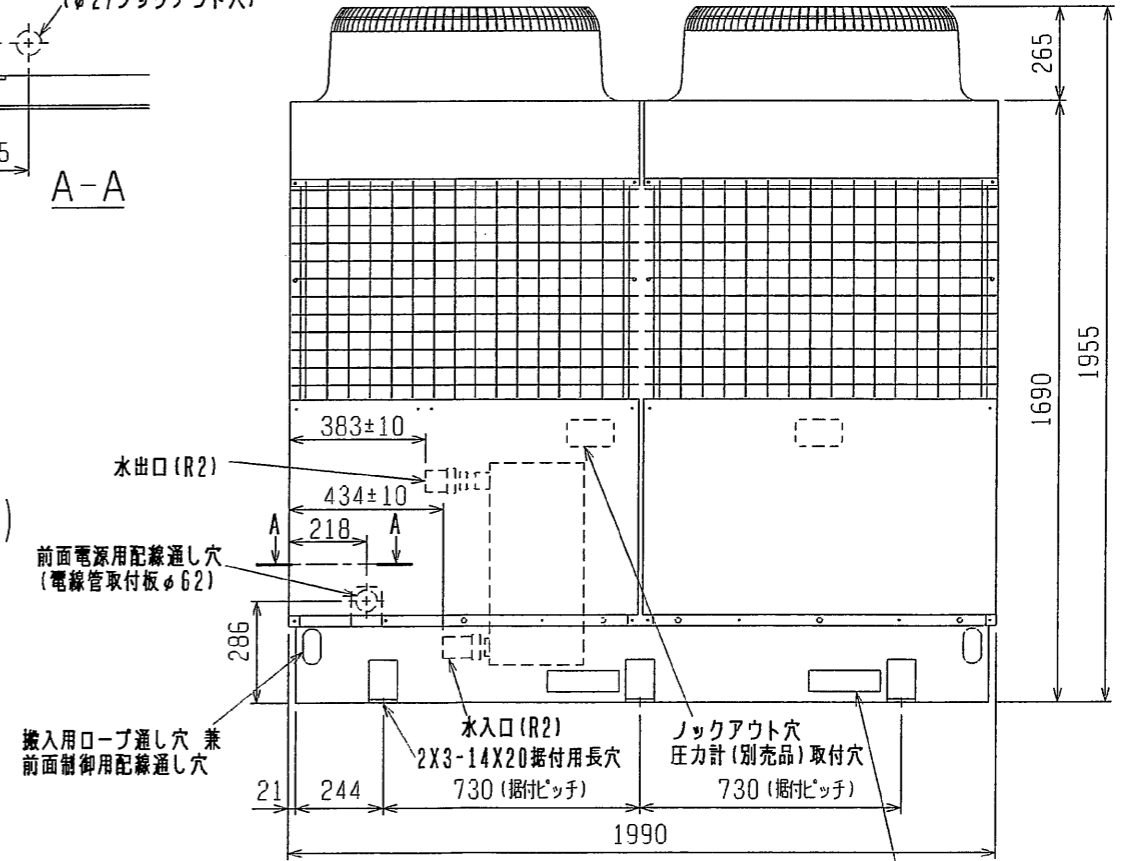
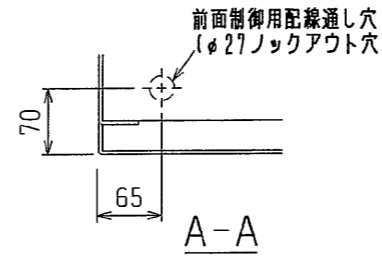
平面図



背面図

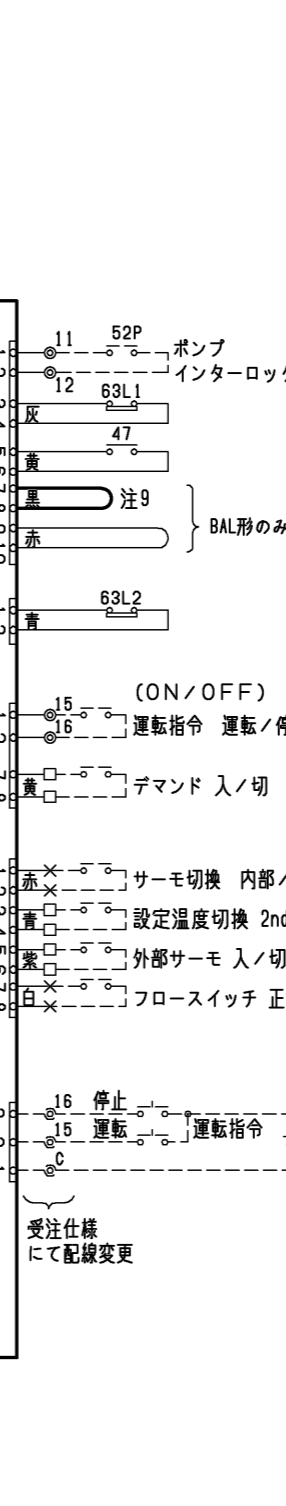
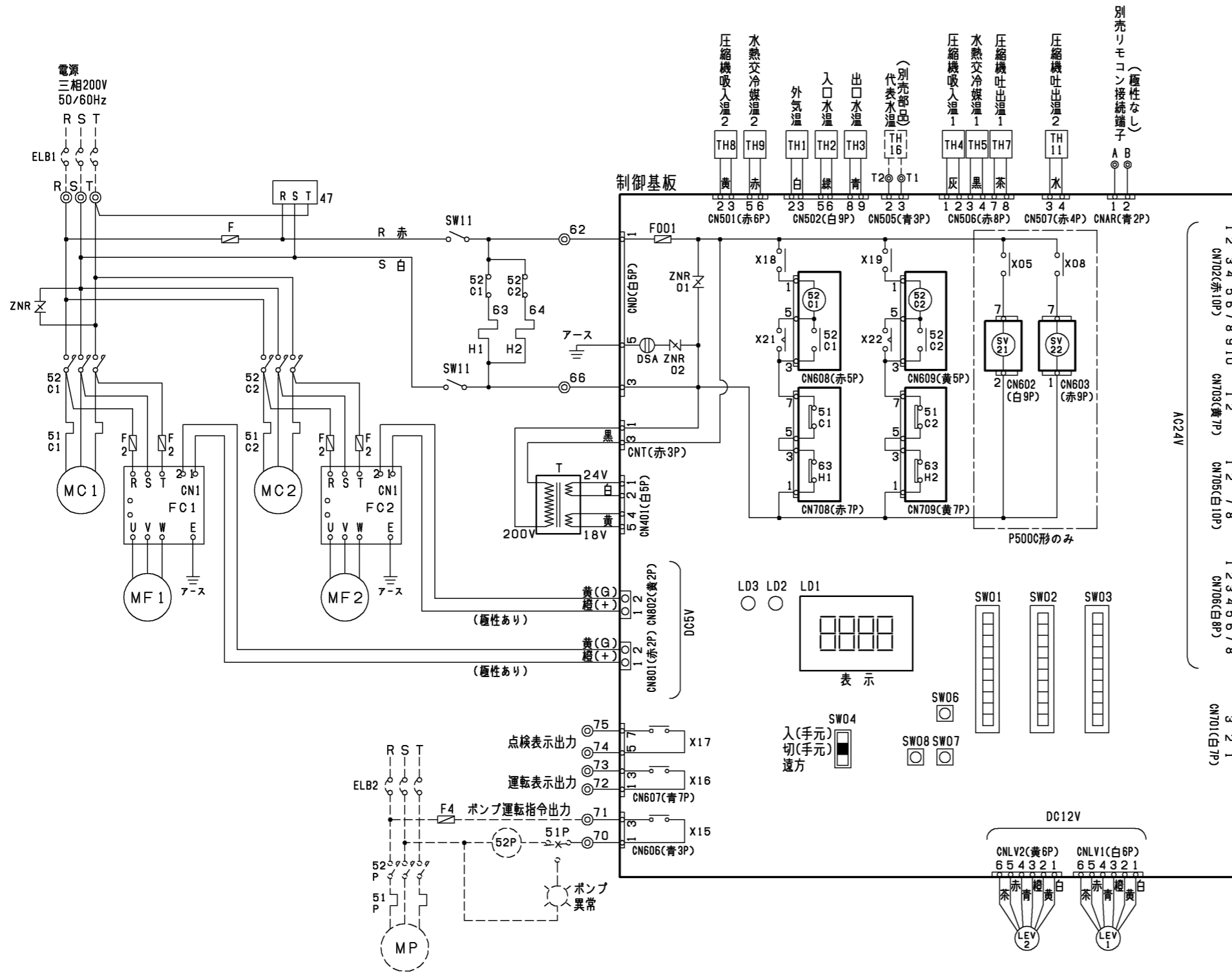


左側面図



正面図

| | | | |
|-----------|----------------|-----------------|--------------------------------------------------|
| | 作成日付 ISSUED | 改定日付 REVISED | TITLE |
| | 02-12-26 | 07-03-05 | MCA-P375・500C(W) (-BS) BAL-P375・500C(-BS) 外形図 |
| SCALE NTS | 三菱電機株式会社 | | DRW. NO. W651615 |
| | | REV. F | PAGE 1/1 |



| 項目 | 形名 | P375C | P500C |
|---------------|------------|------------|--------------------------------------|
| ユニット | 電源配線太さ*1 | 38mm<62m迄> | 60mm<68m迄> |
| | 過電流保護器 | A | 150 |
| | 開閉器容量 | A | 200 |
| 電気工事 | 電源トランス容量*2 | kVA | 23/26 |
| | リモコン配線 | 太さ | 0.3~1.25mm(総長250m以下) |
| 配線 | 外部入力配線太さ | 推奨線種 | VCTF, VCTFK, CVV, CVS, VVR, VVF, VCT |
| | 外部出力配線太さ | | 0.3mm以上 |
| | 接地線太さ | | 1.25mm以上 |
| 進デ相コンソ | 圧縮機容量 | μF | 各電力会社低圧進相コンテ取付基準による |
| | 電動機電線太さ | kVA | 5.5以下 |
| 漏電遮断器(ELB1)*3 | | | φ2.6以上 |
| | | | 感度電流100mA 0.1s |

*1. 金属管配線の場合を示します。
 *2. 電源トランス容量はユニット+標準ポンプ使用時の目安です。
 *3. 電源には必ず漏電遮断器を取付けてください。
 なお、漏電電流は配線長、配線経路、また周囲に高周波を発生する設備の有無等により異なります。

記号説明 記号欄の<>は現地手配品です。

| 記号 | 説明 |
|-----------|--------------------|
| MC1, 2 | 圧縮機用電動機 |
| MF1, 2 | 送風機用電動機 |
| H1, 2 | 電熱器(クランクケース) |
| T | 変圧器(200V/18V, 24V) |
| F, F2 | ヒューズ(φ6.4×30 5A) |
| 63L1, 2 | 低圧圧力開閉器 |
| 47 | 逆相防止器 |
| LEV1, 2 | 電子膨脹弁 |
| SW11 | スイッチ(サービス) |
| TH1~16 | サーミスタ |
| ZNR | サージアブソーバ |
| 52C1, 2 | 電磁接触器(圧縮機) |
| 51C1, 2 | 過電流継電器(圧縮機) |
| 63H1, 2 | 高圧圧力開閉器 |
| FC1, 2 | 送風機コントローラ |
| SV21, 22 | 電磁弁(バイパス回路) |
| LD1 | 表示灯(運転, 点検, 設定) |
| LD2 | 表示灯(ウォッチドッグ) |
| LD3 | 表示灯(リモコン給電) |
| F001 | ヒューズ(φ5.2×20 6A) |
| DSA | サージアブソーバ |
| ZNR01, 02 | サージアブソーバ |
| SW01 | スイッチ(機種切替) |
| SW02 | スイッチ(制御切替1) |
| SW03 | スイッチ(制御切替2) |
| SW04 | スイッチ(遠方/手元切替) |
| SW06 | プッシュスイッチ(↑) |
| SW07 | プッシュスイッチ(↓) |
| SW08 | プッシュスイッチ(確定) |
| X15~X22 | 補助継電器(DC12V) |
| <MP> | ポンプ用電動機 |
| <52P> | 電磁接触器(ポンプ) |
| <F4> | ヒューズ |
| <51P> | 過電流継電器(ポンプ) |
| <ELB1, 2> | 漏電遮断器 |

- 注1. --- 破線部は別売部品、受注対応、現地手配品および現地工事を示します。
 2. 現地接続端子の記号は下記に示します。
 ◎ 端子台、× 短絡線を切断し接続、
 □ ギボシ端子(現地手配:オス端子φ3.96)
 3. 運転指令および運転モードの入力信号は入力方式として別売リモコン、無電圧接点入力、DC24Vパルス入力のいずれかを個別に選択できます。設定温度切替は、無電圧接点入力による切替と時刻による切替のいずれかを選択できます。
 4. ポンプインターロック接点を必ず接続してください。短絡すると異常停止や故障の原因となります。
 5. DC24Vパルス入力は100ms以上のパルス幅で入力ください。

6. 低電圧機外配線(無電圧接点入力、DC24Vパルス入力、リモコン配線)は、100V以上の配線と5cm以上離して配線をしてください。
 同一電線管、同一キャブタイヤケーブルでの配線は基板損傷につながりますので絶対にしないでください。
 7. 制御配線にキャブタイヤケーブルを使用する場合、次の配線は個別のケーブルを使用してください。同一キャブタイヤケーブルの芯線を使用すると誤動作し、故障の原因となります。
 (ア) 別売リモコン配線 (エ) 代表水温センサへの配線
 (イ) DC24Vパルス入力配線 (オ) 無電圧接点出力配線
 (ウ) 無電圧接点入力配線
 8. 無電圧接点入力(AC24V回路受け)に関する制約事項
 ① CR回路付接点は使用できません。
 CR回路付接点を使用すると誤動作し、故障の原因となります。

- ② 各入力は必ず独立接点を接続してください。
 共通端子を持つ接点を接続すると誤動作します。
 ③ 接点にはAC24V, 5mAで使用可能なものを使用してください。
 9. BAL形においてブライン出口温度下限=-10℃で使用する場合は、CN702の7-8間短絡線を切断・絶縁処理を行ってください。短絡状態ではブライン出口温度下限=-5℃となります。

本図面の所有権は三菱電機株式会社にある。
 THIS DOCUMENT IS THE PROPERTY OF MITSUBISHI ELECTRIC CORPORATION.

| | | | |
|-----------------------|-----------------|------------------------|-----------------|
| 作成日付 ISSUED | 改定日付 REVISED | TITLE | |
| | | MCA-P375-500C(W) (-BS) | 接続図 |
| 2003-02-12 | 2022-06-29 | DWG.NO. W651677 | |
| R度 SCALE DO NOT SCALE | | 三菱電機株式会社 | REV. C PAGE 1/1 |

冷電技術資料

作成
検認

改定

保証使用範囲

| | | CAH- | | | | | | | |
|-----------------|---------------------------------------|-------------------|------------|------------|------------|------------|------------|------------|----------------------|
| | | 単位 | P190C | P250C | P375C | P500C | P630D | P750D | P500CQ-H |
| 運転電圧 | 運転時 | V | 180~220 | | | | | | |
| | 始動時 | V | 170以上 | | | | | | |
| | 相間アンバランス | % | 2以下 | | | | | | |
| 冷却運転 | 吸込空気温度 | °C | -5~43 | | | | | | |
| | 出口水温 | °C | 5~25 | | | | | | |
| | 出入口温度差 | °C | 3~8 *3 | | | | | | |
| | ブルダウン温度 | °C | 35°C以下 | | | | | | |
| 加熱運転 | 吸込空気温度 | °C | -15~40 | | | | | | |
| | 出口水温 | °C | 35~55 | | | | | | |
| | 出入口温度差 | °C | 3~8 *3 | | | | | | |
| | ブルアップ温度 | °C | 5°C以上 | | | | | | |
| 水流量 | 最小 *4 | m ³ /h | 2.70(3.60) | 3.60(4.80) | 5.40(7.20) | 7.20(9.60) | 9.10(12.1) | 10.8(14.4) | 7.20 |
| | 最大 | m ³ /h | 9.10 | 9.10 | 14.4 | 16.8 | 21.2 | 25.2 | 16.8 |
| 水圧 | | MPa | 1.0以下 | | | | | | |
| 最小保有水量(循環水回路)*1 | | l | 130<2> | 190<2.5> | 260<4> | 380<5> | 450<12> | 570<13> | 4000<5> |
| 停止時間 | | min | 3以上 | | | | | | |
| 発停サイクル | | min | 10以上 | | | | | | |
| 通風・サービススペース | 前面 | mm | 500以上 | | | 1000以上 | | | |
| | 背面 | mm | 300以上 | | | 500以上 | | | |
| | 右側面*2 | mm | 0 | | | | | | |
| | 左側面*2 | mm | 300以上 | | | 500以上 | | | 500以上 (左配管取出しの場合) |
| 使用できない環境 | 引火性・可燃性ガス雰囲気, 腐食性ガス雰囲気, 潮風の直接当たる場所 | | | | | | | | |
| 使用流体 | 水または腐食性のないブライン | | | | | | | | |
| 水質 | 冷凍空調機器用水質基準JRA GL-02-1994の水質基準に適合する水質 | | | | | | | | |

| | | MCA- | | | | | | | | | |
|-----------------|---------------------------------------|-------------------|----------------|---------------|-------------|-------------|-------------|-------------|----------------------|--------------|--|
| | | 単位 | P75B(W) | P125B(W) | P190C(W) | P250C(W) | P375C(W) | P500C(W) | P630D(W) | P750D(W) | |
| 運転電圧 | 運転時 | V | 180~220 | | | | | | | | |
| | 始動時 | V | 170以上 | | | | | | | | |
| | 相間アンバランス | % | 2以下 | | | | | | | | |
| 冷却運転 | 吸込空気温度 | °C | -15~43 | | | | | | | | |
| | 出口水温 | °C | 3~25 (W形:3~35) | | | | | | | | |
| | 出入口温度差 | °C | 3~8 *3 | | | | | | | | |
| | ブルダウン温度 | °C | 35°C以下 | | | | | | | | |
| 水流量 | 最小 *4 | m ³ /h | 1.02(1.5) | 1.68(2.24) | 2.70(3.60) | 3.60(4.80) | 5.40(7.20) | 7.20(9.60) | 9.10(12.1) | 10.8(14.4) | |
| | 最大 | m ³ /h | 3.30 | 5.16 | 9.10 | 9.10 | 14.4 | 16.8 | 21.2 | 25.2 | |
| 水圧 | | MPa | 1.0以下 | | | | | | | | |
| 最小保有水量(循環水回路)*1 | | l | 70(93)<0.6> | 100(133)<1.2> | 130(173)<2> | 190(253)<3> | 260(346)<4> | 380(507)<5> | 450(600)<12> | 570(760)<13> | |
| 停止時間 | | min | 3以上 | | | | | | | | |
| 発停サイクル | | min | 10以上 | | | | | | | | |
| 通風・サービススペース | 前面 | mm | 500以上 | | | 500以上 | | | 1000以上 | | |
| | 背面 | mm | 180以上 | | | 300以上 | | | 500以上 | | |
| | 右側面*2 | mm | 100以上 | | | | | | | | |
| | 左側面*2 | mm | 300以上 | | | 300以上 | | | 500以上 (左配管取出しの場合) | | |
| 使用できない環境 | 引火性・可燃性ガス雰囲気, 腐食性ガス雰囲気, 潮風の直接当たる場所 | | | | | | | | | | |
| 使用流体 | 水または腐食性のないブライン | | | | | | | | | | |
| 水質 | 冷凍空調機器用水質基準JRA GL-02-1994の水質基準に適合する水質 | | | | | | | | | | |

| | | BAL- | | | | | | | | | |
|-----------------|---------------------------------------|-------------------|-----------------------------------------------------|----------|--------|--------|--------|--------|----------------------|---------|--|
| | | 単位 | P75B | P125B | P190C | P250C | P375C | P500C | P630D | P750D | |
| 運転電圧 | 運転時 | V | 180~220 | | | | | | | | |
| | 始動時 | V | 170以上 | | | | | | | | |
| | 相間アンバランス | % | 2以下 | | | | | | | | |
| 冷却運転 | 吸込空気温度 | °C | -15~43 | | | | | | | | |
| | 出口水温 | °C | -5~10(ナイブラインZ, 35WT%の場合), -10~10(ナイブラインZ, 45WT%の場合) | | | | | | | | |
| | 出入口温度差 | °C | 2~6 *3 | | | | | | | | |
| | ブルダウン温度 | °C | 35°C以下 | | | | | | | | |
| 水流量 | 最小 | m ³ /h | 1.02 | 1.68 | 2.70 | 3.60 | 5.40 | 7.20 | 9.10 | 10.8 | |
| | 最大 | m ³ /h | 3.30 | 5.16 | 9.10 | 9.10 | 14.4 | 16.8 | 21.2 | 25.2 | |
| 水圧 | | MPa | 1.0以下 | | | | | | | | |
| 最小保有水量(循環水回路)*1 | | l | 70<0.6> | 100<1.2> | 130<2> | 190<3> | 260<4> | 380<5> | 450<12> | 570<13> | |
| 停止時間 | | min | 3以上 | | | | | | | | |
| 発停サイクル | | min | 10以上 | | | | | | | | |
| 通風・サービススペース | 前面 | mm | 500以上 | | | 500以上 | | | 1000以上 | | |
| | 背面 | mm | 180以上 | | | 300以上 | | | 500以上 | | |
| | 右側面*2 | mm | 0 | | | | | | | | |
| | 左側面*2 | mm | 0 | | | 300以上 | | | 500以上 (左配管取出しの場合) | | |
| 使用できない環境 | 引火性・可燃性ガス雰囲気, 腐食性ガス雰囲気, 潮風の直接当たる場所 | | | | | | | | | | |
| 使用流体 | ナイブラインZ, または同等品 | | | | | | | | | | |
| 水質 | 冷凍空調機器用水質基準JRA GL-02-1994の水質基準に適合する水質 | | | | | | | | | | |

*1 最小保有水量の< >はユニット内の熱交換器の水量で全水量の内数。

外気-5°C以下で使用する場合、およびW形(水温幅拡大仕様)の場合、最小保有水量が()内の値となります。

*2 製品正面より見た時の位置を示します。

*3 出入口温度差は季節(外気温)による能力変化に伴い変動します。能力線図を参照し、年間を通じ記載範囲を外れない水流量を選定ください。

*4 入口水温10°C以下で冷却運転する場合、最小水流量が()内の値となります。

作成
検認

改定

耐(重)塩害仕様書

◆適用： この仕様書は、塩害地域に空冷式チリングユニット、空冷式ヒートポンプチリングユニット、空冷ヒートポンプ式給湯機、空冷式ブラインクーラーを据え付ける場合に適用します。

1. 適用機種

A) 耐塩害仕様

- MCA-P375,500C(W)-BS形
- BAL-P375,500C-BS形
- CAH-P375,500C-BS形
- CAH-P500CQ-H-BS形

B) 耐重塩害仕様

- MCA-P375,500C(W)-BSG形
- BAL-P375,500C-BSG形
- CAH-P375,500C-BSG形
- CAH-P500CQ-H-BSG形

2. 適用環境

A) 耐塩害仕様

潮風には当たらないがその雰囲気にあるような場所。

■具体的には

- ①雨で洗われる場所。
- ②潮風の当たらないところ。
- ③設置場所から海までの距離が約300mを超え1km以内。
- ④建物の影になる場所。

B) 耐重塩害仕様

潮風の影響を受ける場所。ただし、塩分を含んだ水が直接機器にはかからないものとする。

■具体的には

- ①雨があまりかからない場所。
- ②潮風が直接当たるところ。
- ③設置場所から海までの距離が約300m以内。
- ④建物の表(海岸面)になる場所。
- ⑤設置場所のトタン屋根、ベランダの鉄製部の塗り替えが多い場所。

●海岸からの設置距離目安(設置環境により条件が変わります。)

①直接潮風が当たるところ

| | 設置距離目安 | | | 備考 |
|-----------|--------|------|-----|------|
| | 300m | 500m | 1km | |
| ①内海に面する地域 | 耐重塩害 | 耐塩害 | 耐塩害 | 瀬戸内海 |
| ②外洋に面する地域 | 耐重塩害 | | 耐塩害 | |
| ③沖縄、離島 | | 耐重塩害 | | |

②直接潮風が当たらないところ

| | 設置距離目安 | | | 備考 |
|-----------|--------|------|-----|------|
| | 300m | 500m | 1km | |
| ①内海に面する地域 | 耐塩害 | | 耐塩害 | 瀬戸内海 |
| ②外洋に面する地域 | 耐重塩害 | | 耐塩害 | |
| ③沖縄、離島 | | 耐重塩害 | 耐塩害 | |

◆留意事項

防蝕・耐塩害仕様機を使用した場合でも腐食・発錆に対して万全でなく、ユニットの設置やメンテナンスに対し、次の事項に留意願います。

1. 海水飛沫に直接さらされる場所に設置しないでください。
2. 外装パネルに付着した塩分等の雨水による洗浄効果を損なわないように、日除け等は取り付けしないでください。
3. ユニットベース内への水の滞留は、著しく腐食作用を促進させるため、ベース内の水抜け性を損なわないように水平に据付け願います。
4. 特に、海岸地帯への据付品については、付着した塩分等を除去するために定期的に水洗いを行ってください。
5. 据付時・メンテナンス時に付いた傷は、補修をしてください。
6. 機器の状態を定期的に点検してください。
(必要に応じて再防錆処理や、部品交換等を実施してください。)

三菱電機株式会社

| | | 作成 検認 | | | 改定 | | | | |
|-------|-------------|-------------------|----|-----|------|----------------------------|--|--|--|
| ◆仕様一覧 | | | | | | | | | |
| 部品番号 | 部品名 | 素材 | 標準 | 耐塩害 | 耐重塩害 | 表面処理・部品仕様 | | | |
| 1 | 台枠 | 耐食性アルミ・亜鉛合金鋼板 | ○ | | | _____ | | | |
| | | 溶融亜鉛メッキ鋼板 | | ○ | ○ | エポキシ樹脂塗装 | | | |
| | | 溶融亜鉛メッキ鋼板 | ○ | | | _____ | | | |
| | | 耐食性アルミ・亜鉛合金鋼板 | | ○ | ○ | エポキシ樹脂塗装 | | | |
| | | 合金化溶融亜鉛メッキ鋼板 | ○ | ○ | ○ | ポリエステル粉体塗装(1C1B:全面) ※3 | | | |
| 2 | パネル | 合金化溶融亜鉛メッキ鋼板 | ○ | | | ポリエステル粉体塗装(1C1B:表面のみ) ※1 | | | |
| | | 合金化溶融亜鉛メッキ鋼板 | | ○ | ○ | ポリエステル粉体塗装(1C1B:全面) ※3 | | | |
| 3 | マエイタ | 溶融亜鉛メッキ鋼板 | ○ | ○ | | _____ | | | |
| | | 合金化溶融亜鉛メッキ鋼板 | | | ○ | ポリエステル粉体塗装(1C1B) ※2 | | | |
| 4 | 羽根,ファンケーシング | 樹脂 | ○ | ○ | ○ | _____ | | | |
| 5 | モータ | フレーム:ALダイキャスト又は鋼板 | ○ | ○ | | _____ | | | |
| | | シャフト:S35C | | | ○ | シャフト:防錆着色クリアブル処理 | | | |
| 6 | 放熱器 | アルミニウムフィン | ○ | | | _____ | | | |
| 7 | 配管ロー付部 | 銀リ銅ロー | ○ | ○ | ○ | 高耐蝕性樹脂系表面処理 | | | |
| 8 | フィンガード | 鉄線 | ○ | ○ | ○ | ポリエチレンコーティング | | | |
| 9 | リレーBOX | 溶融亜鉛メッキ鋼板 | ○ | ○ | | _____ | | | |
| | | 合金化溶融亜鉛メッキ鋼板 | | | ○ | ポリエステル粉体塗装(1C1B) ※2 | | | |
| 10 | ネジ(外装のみ) | _____ | ○ | ○ | ○ | プリント基板 フュミールコーティング(重ね塗り)処理 | | | |
| | | 軟鋼線材 | ○ | ○ | ○ | 亜鉛ニッケル合金メッキクロ処理 | | | |
| 11 | モータ台 | 炭素鋼鋼管 | ○ | | | _____ | | | |
| | | _____ | | ○ | ○ | カチオン電着塗装 | | | |
| 12 | 取付板,内蔵板金 | 溶融亜鉛メッキ鋼板 | ○ | ○ | | _____ | | | |
| | | 合金化溶融亜鉛メッキ鋼板 | | | ○ | ポリエステル粉体塗装(1C1B) ※2 | | | |
| 13 | 表示銘板 | _____ | ○ | | | _____ | | | |
| | | _____ | | ○ | | 「JRA耐塩害仕様品」 | | | |
| | | _____ | | | ○ | 「JRA耐重塩害仕様品」 | | | |
| | | | | | | WYN57-870 | | | |

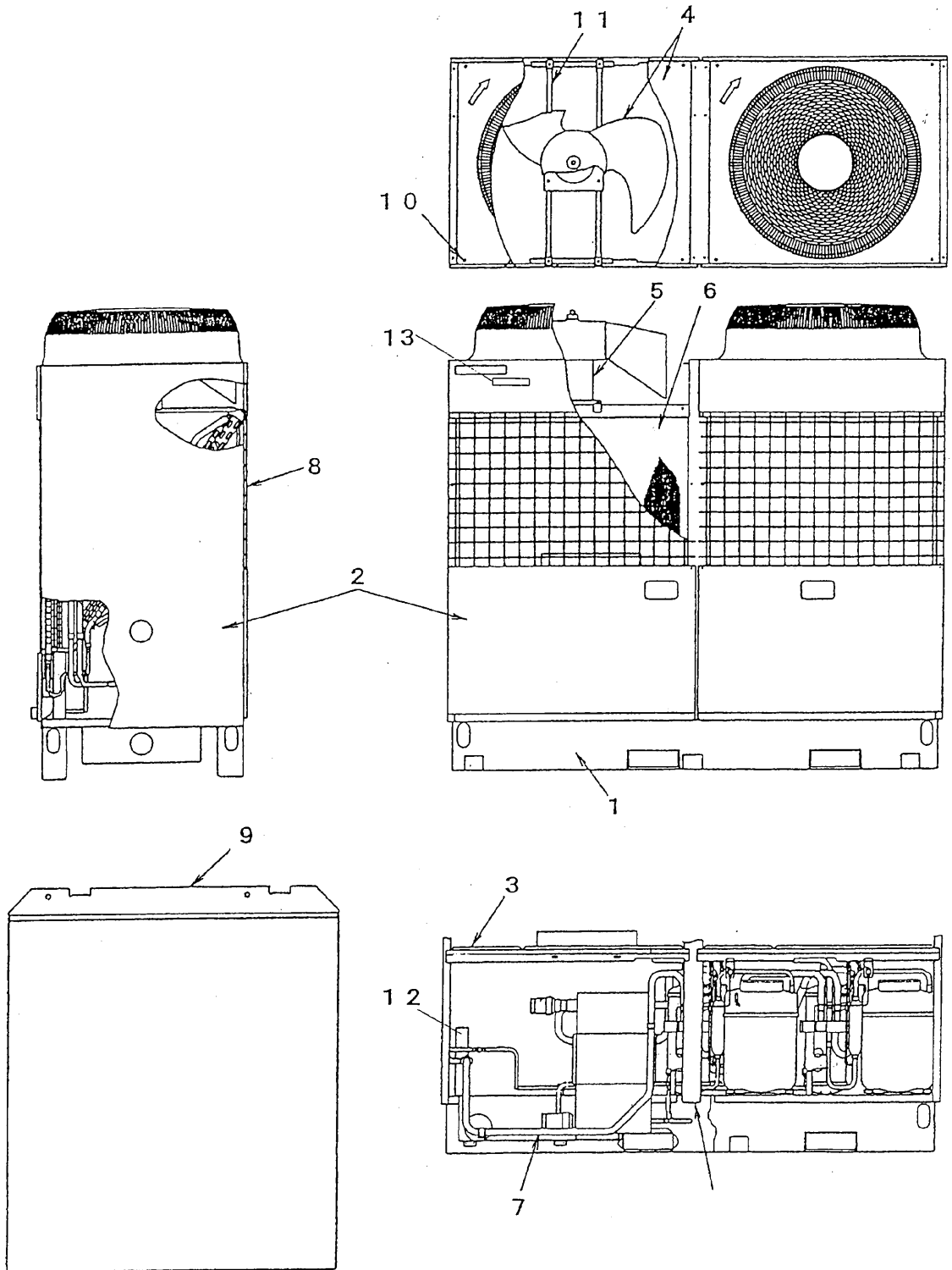
その他の部品仕様は標準と同じです。
機種により一部仕様の異なる場合があります。
仕様は製品改良の為予告なしに変更する場合があります。

- ※1:標準装塗装仕様基準 (意匠面のみ塗装)
- ※2:JRA耐塩害仕様基準に適合
- ※3:JRA耐重塩害仕様基準に適合

◆準拠基準:「空調機器の耐塩害試験基準(JRA9002-1991)」:JRA(社団法人日本冷凍空調工業会)制定

三菱電機株式会社

| | | | | | |
|----|----|--|--|--|--|
| 作成 | 改定 | | | | |
| 検認 | | | | | |



| | | |
|--|-----------|--|
| | WYN57-870 | |
|--|-----------|--|