

作成  
検認

改  
定

### 耐(重)塩害仕様書

◆適用： この仕様書は、塩害地域に空冷式チリングユニット、空冷式ヒートポンプチリングユニット、空冷ヒートポンプ式給湯機、空冷式ブラインクーラーを据え付ける場合に適用します。

1. 適用機種

A) 耐塩害仕様

- MCA-P375,500C(W)-BS形
- BAL-P375,500C-BS形
- CAH-P375,500C-BS形
- CAH-P500CQ-H-BS形

B) 耐重塩害仕様

- MCA-P375,500C(W)-BSG形
- BAL-P375,500C-BSG形
- CAH-P375,500C-BSG形
- CAH-P500CQ-H-BSG形

2. 適用環境

A) 耐塩害仕様

潮風には当たらないがその雰囲気にあるような場所。

■具体的には

- ①雨で洗われる場所。
- ②潮風の当たらないところ。
- ③設置場所から海までの距離が約300mを超え1km以内。
- ④建物の影になる場所。

B) 耐重塩害仕様

潮風の影響を受ける場所。ただし、塩分を含んだ水が直接機器にはかからないものとする。

■具体的には

- ①雨があまりかからない場所。
- ②潮風が直接当たるところ。
- ③設置場所から海までの距離が約300m以内。
- ④建物の表(海岸面)になる場所。
- ⑤設置場所のトタン屋根、ベランダの鉄製部の塗り替えが多い場所。

●海岸からの設置距離目安(設置環境により条件が変わります。)

①直接潮風が当たるところ

	設置距離目安			備考
	300m	500m	1km	
①内海に面する地域	耐重塩害	耐塩害	耐塩害	瀬戸内海
②外洋に面する地域	耐重塩害		耐塩害	
③沖縄、離島		耐重塩害		

②直接潮風が当たらないところ

	設置距離目安			備考
	300m	500m	1km	
①内海に面する地域	耐塩害		耐塩害	瀬戸内海
②外洋に面する地域	耐重塩害		耐塩害	
③沖縄、離島		耐重塩害	耐塩害	

◆留意事項

防蝕・耐塩害仕様機を使用した場合でも腐食・発錆に対して万全でなく、ユニットの設置やメンテナンスに対し、次の事項に留意願います。

1. 海水飛沫に直接さらされる場所に設置しないでください。
2. 外装パネルに付着した塩分等の雨水による洗浄効果を損なわないように、日除け等は取り付けしないでください。
3. ユニットベース内への水の滞留は、著しく腐食作用を促進させるため、ベース内の水抜け性を損なわないように水平に据付け願います。
4. 特に、海岸地帯への据付品については、付着した塩分等を除去するために定期的に水洗いを行ってください。
5. 据付時・メンテナンス時に付いた傷は、補修をしてください。
6. 機器の状態を定期的に点検してください。  
(必要に応じて再防錆処理や、部品交換等を実施してください。)

三菱電機株式会社

		作成 検認			改定				
◆仕様一覧									
部品番号	部品名	素材	標準	耐塩害	耐重塩害	表面処理・部品仕様			
1	台枠	耐食性アルミ・亜鉛合金鋼板	○			_____			
		溶融亜鉛メッキ鋼板		○	○	エポキシ樹脂塗装			
		溶融亜鉛メッキ鋼板	○			_____			
		耐食性アルミ・亜鉛合金鋼板		○	○	エポキシ樹脂塗装			
		合金化溶融亜鉛メッキ鋼板	○	○	○	ポリエステル粉体塗装(1C1B:全面) ※3			
2	パネル	合金化溶融亜鉛メッキ鋼板	○			ポリエステル粉体塗装(1C1B:表面のみ) ※1			
		合金化溶融亜鉛メッキ鋼板		○	○	ポリエステル粉体塗装(1C1B:全面) ※3			
3	マエイタ	溶融亜鉛メッキ鋼板	○	○		_____			
		合金化溶融亜鉛メッキ鋼板			○	ポリエステル粉体塗装(1C1B) ※2			
4	羽根,ファンケーシング	樹脂	○	○	○	_____			
5	モータ	フレーム:ALダイキャスト又は鋼板	○	○		_____			
		シャフト:S35C			○	シャフト:防錆着色クリアブル処理			
6	放熱器	アルミニウムフィン	○			_____			
7	配管ロー付部	銀リ銅ロー	○	○	○	高耐蝕性樹脂系表面処理			
8	フィンガード	鉄線	○	○	○	ポリエチレンコーティング			
9	リレーBOX	溶融亜鉛メッキ鋼板	○	○		_____			
		合金化溶融亜鉛メッキ鋼板			○	ポリエステル粉体塗装(1C1B) ※2			
10	ネジ(外装のみ)	_____	○	○	○	プリント基板 フュミールコーティング(重ね塗り)処理			
		軟鋼線材	○	○	○	亜鉛ニッケル合金メッキクロ処理			
11	モータ台	_____	○			_____			
		炭素鋼鋼管		○	○	カチオン電着塗装			
12	取付板,内蔵板金	溶融亜鉛メッキ鋼板	○	○		_____			
		合金化溶融亜鉛メッキ鋼板			○	ポリエステル粉体塗装(1C1B) ※2			
13	表示銘板	_____	○			_____			
		_____		○		「JRA耐塩害仕様品」			
		_____			○	「JRA耐重塩害仕様品」			
						WYN57-870			

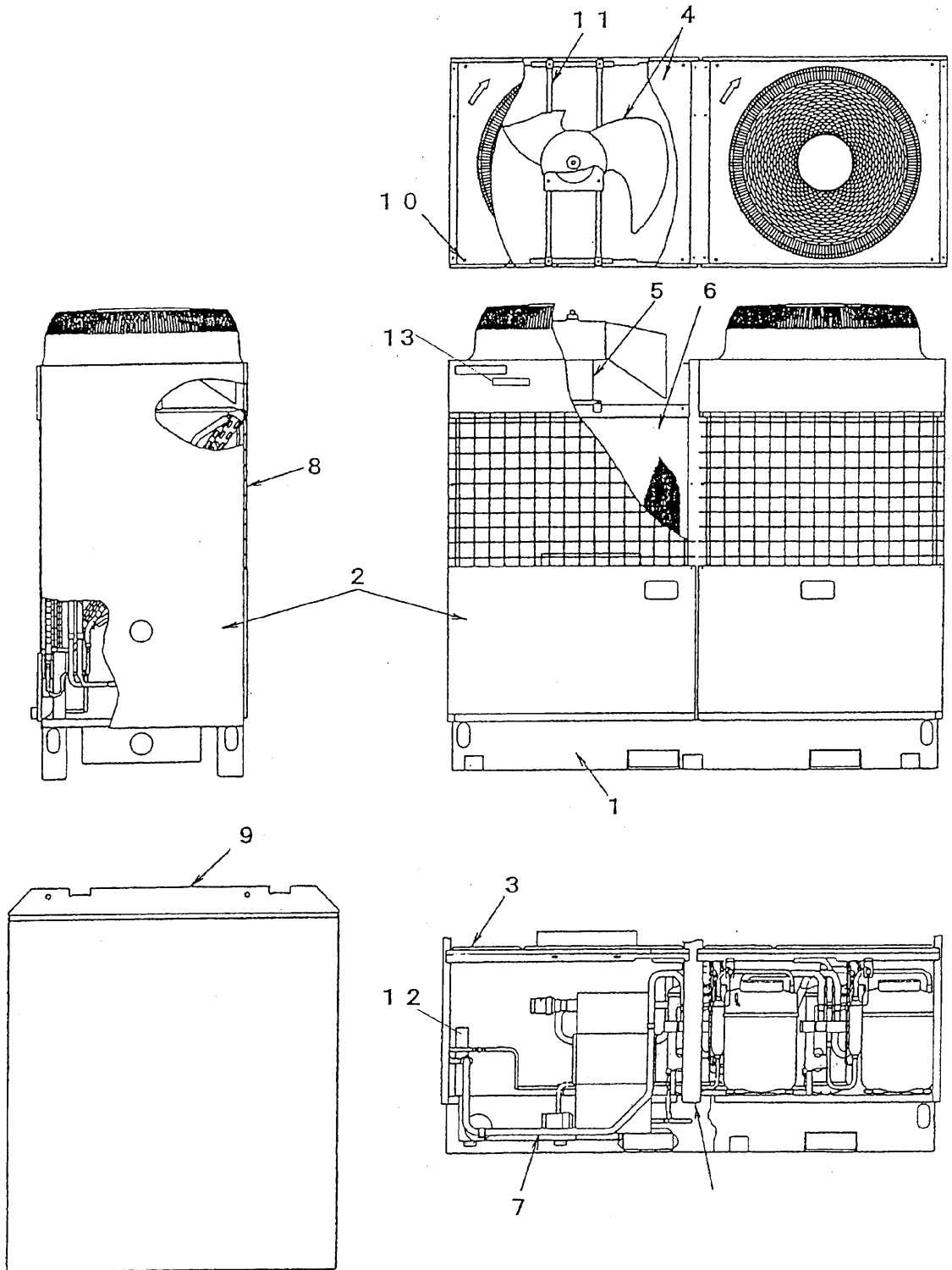
その他の部品仕様は標準と同じです。  
機種により一部仕様の異なる場合があります。  
仕様は製品改良の為予告なしに変更する場合があります。

- ※1:標準装塗装仕様基準 (意匠面のみ塗装)
- ※2:JRA耐塩害仕様基準に適合
- ※3:JRA耐重塩害仕様基準に適合

◆準拠基準:「空調機器の耐塩害試験基準(JRA9002-1991)」:JRA(社団法人日本冷凍空調工業会)制定

三菱電機株式会社

作成	改定				
検認					



	WYN57-870	
--	-----------	--