

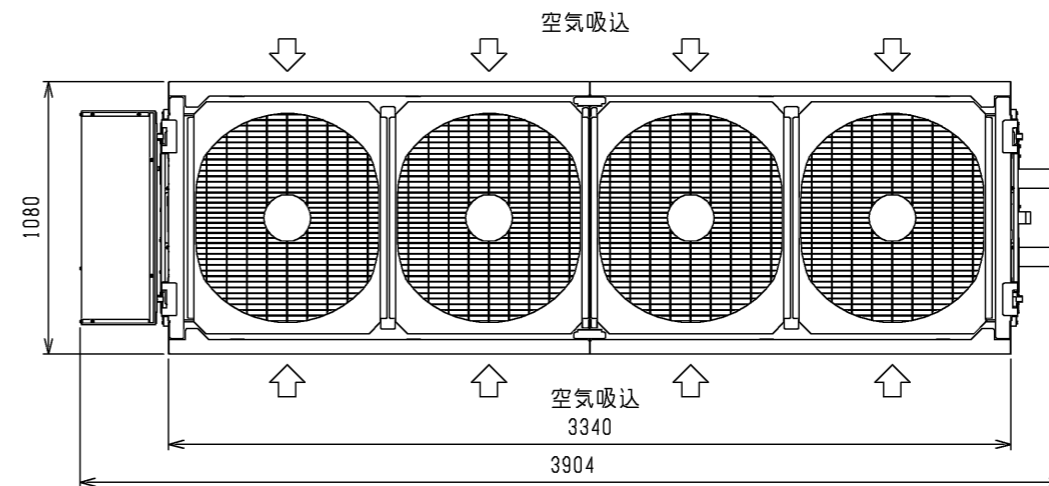
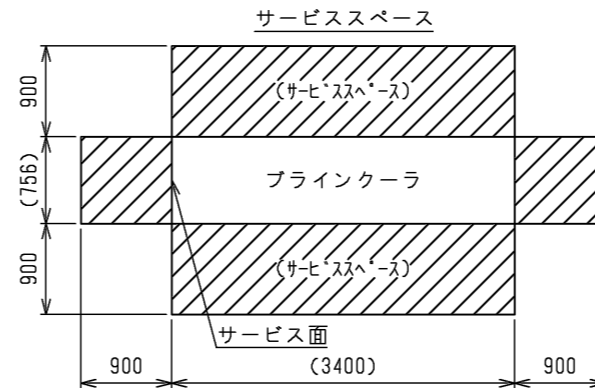
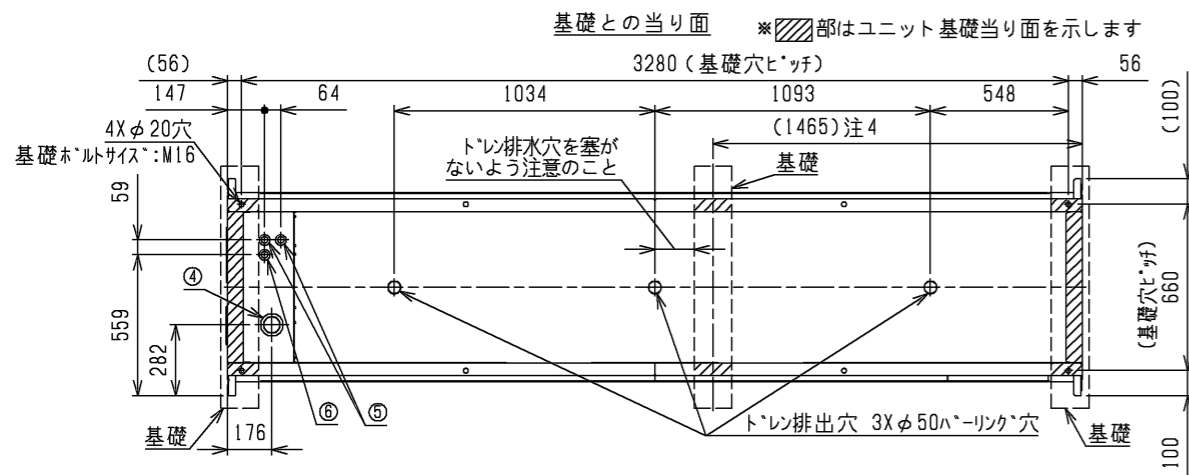
基礎工事

- 1.基礎はユニットの運転質量に充分耐えるコンクリート又は鋼製として下さい。
なお、配線可能な基礎として下さい。
- 2.コンクリート基礎の場合、上面は必ずモルタル仕上げで水平に仕上げてください。
- 3.基礎ボルトは現地手配です。
- 4.中央のドレン排水穴を塞がないように中央よりに基礎を取り付けてください。
- 5.防振架台を設置する場合、防振架台仕様によっては基礎2本での対応も可能です。
詳細は当社推奨の防振架台メーカーにお問い合わせください。

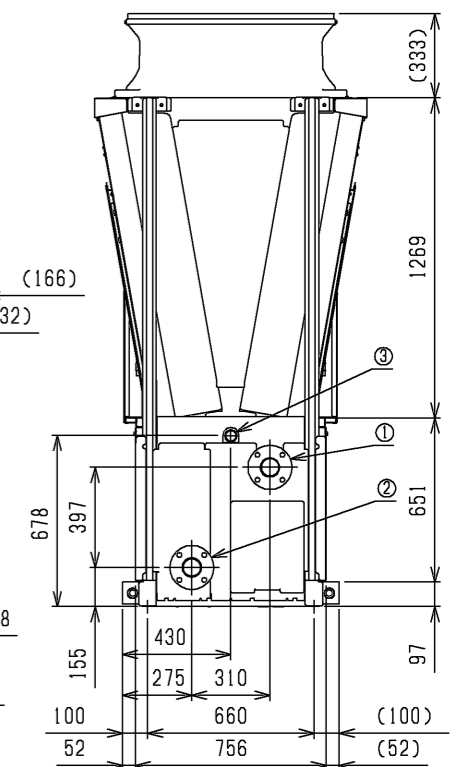
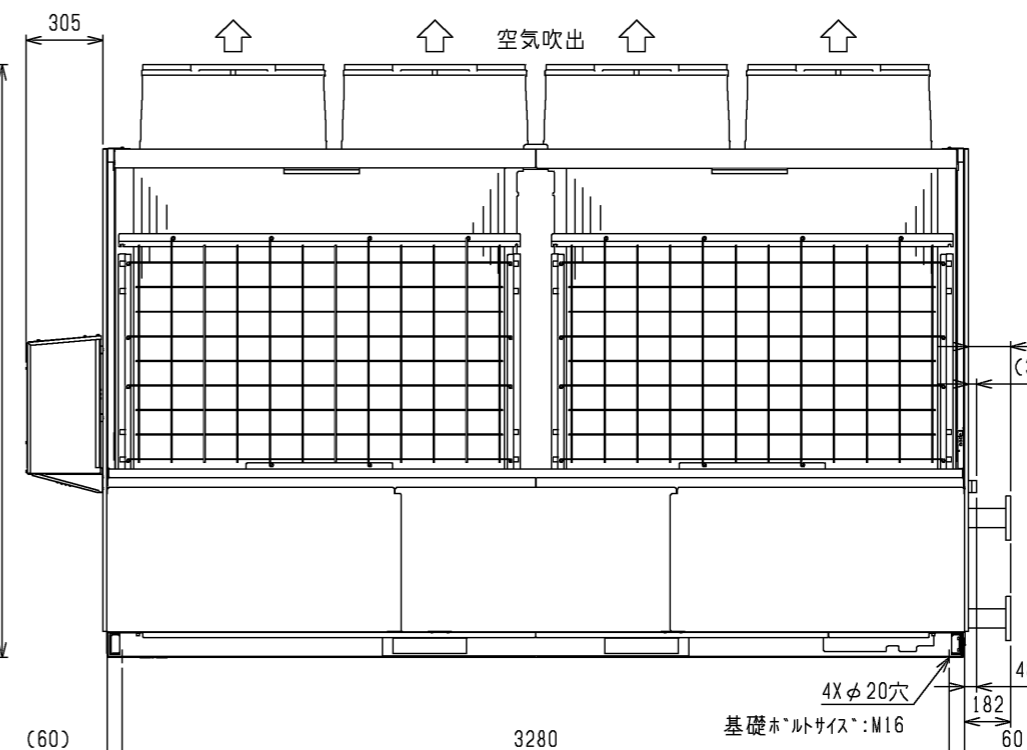
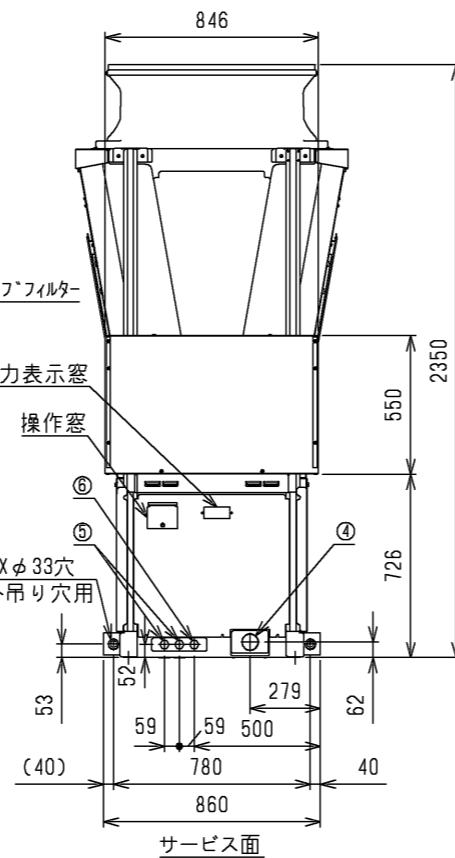
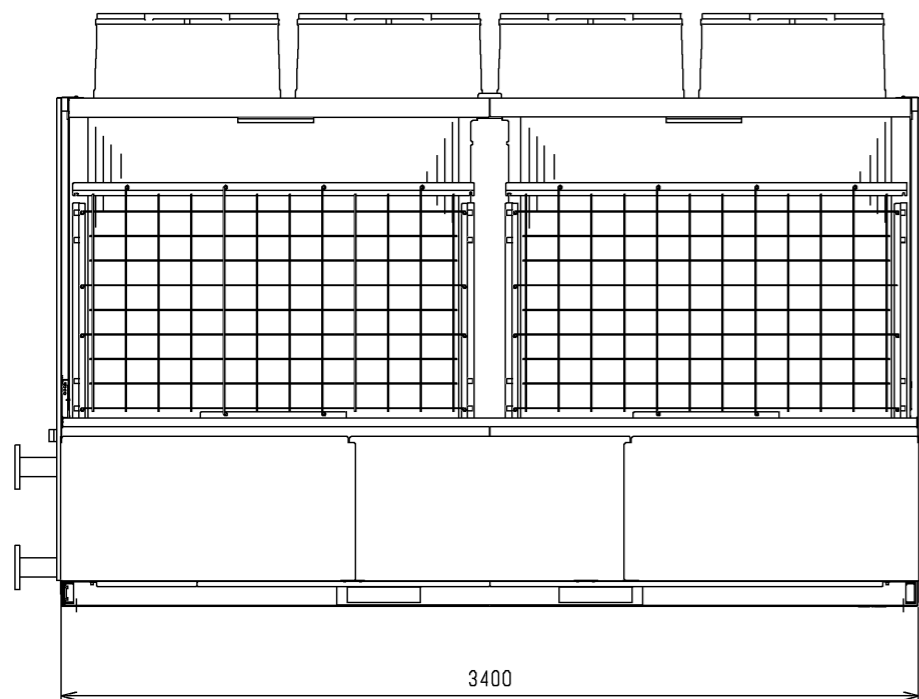
ユニット周辺のサービススペース

- 1.ユニットの据付に際しては、ユニット周囲に保守・点検のサービススペースを確保願います。
- 2.ユニットの周囲は空気吸い込みのため、壁や障害物がないようにしてください。

- 注1.ブライン配管接続時、入口と出口を間違えないようにしてください。
2.熱交換器へ異物が侵入すると性能低下、凍結等が発生する可能性があります。
ブライン入口配管には、清掃可能なストレーナ（20メッシュ以上）を取付けてください。
3.電源引き込み及びブライン配管の接続要領は、別資料を参照ください。
4.建物の屋上に設置する場合、設置条件として以下を守ってください。
機器の周囲にサービススペース以上のスペースを設け、その周囲に高さ1800mm以上の金網等を設けてください。
5.その他の設置制約については、別資料及び冷凍空調装置の施設基準を参照ください。



NO.	名称	接続部形状
①	ブライン入口(SUS)	JIS10K 65A(SUS)フランジ接続 M16ボルト使用
②	ブライン出口(SUS)	JIS10K 65A(SUS)フランジ接続 M16ボルト使用
③	ドレン排水口(SUS)	R1/2 おねじ
④	電源引込口	φ66×1 または φ89×1
⑤	信号引込口(弱電線)	φ34×2
⑥	信号引込口(強電線)	φ34

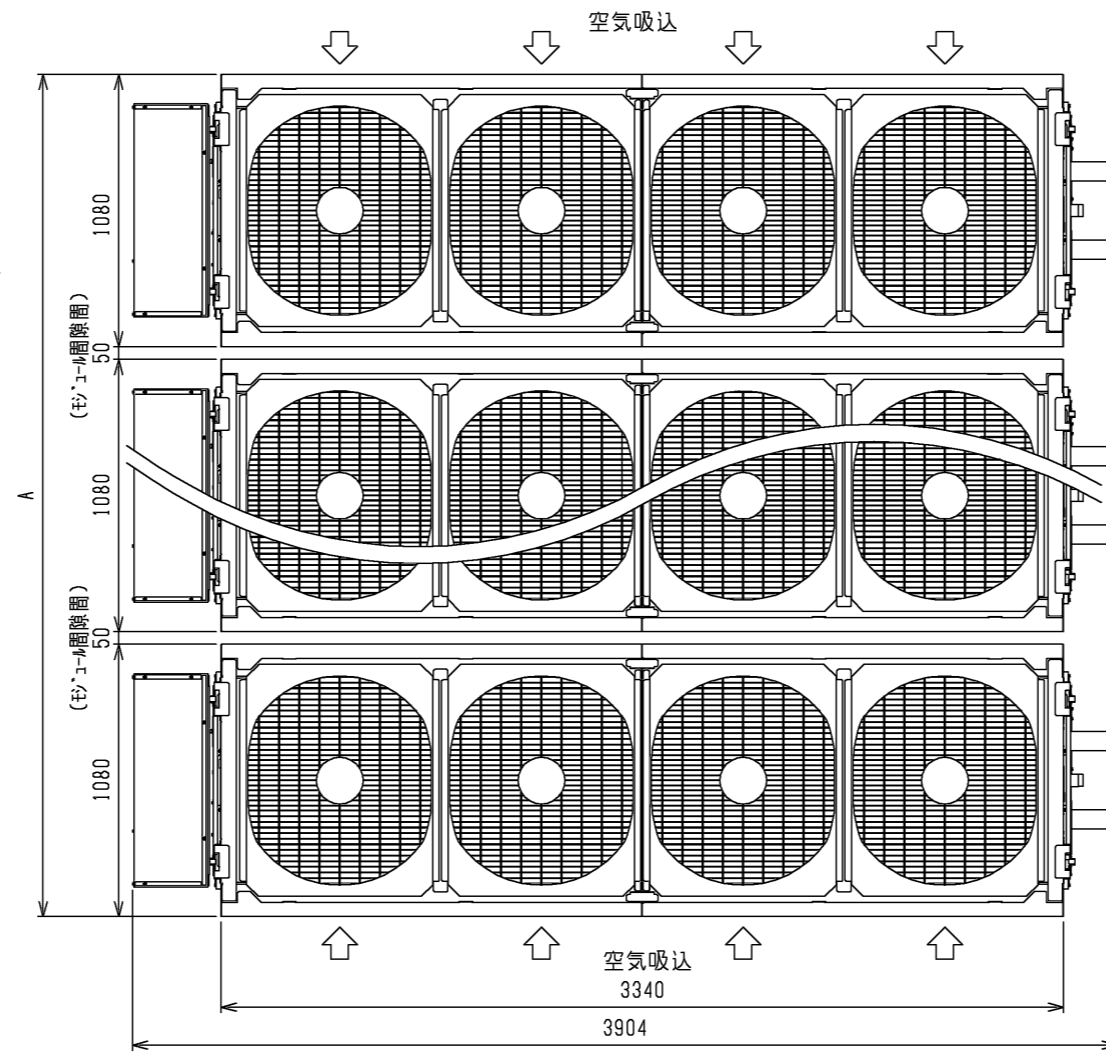


注.製品の仕様は改良のため、予告なく変更する場合があります。

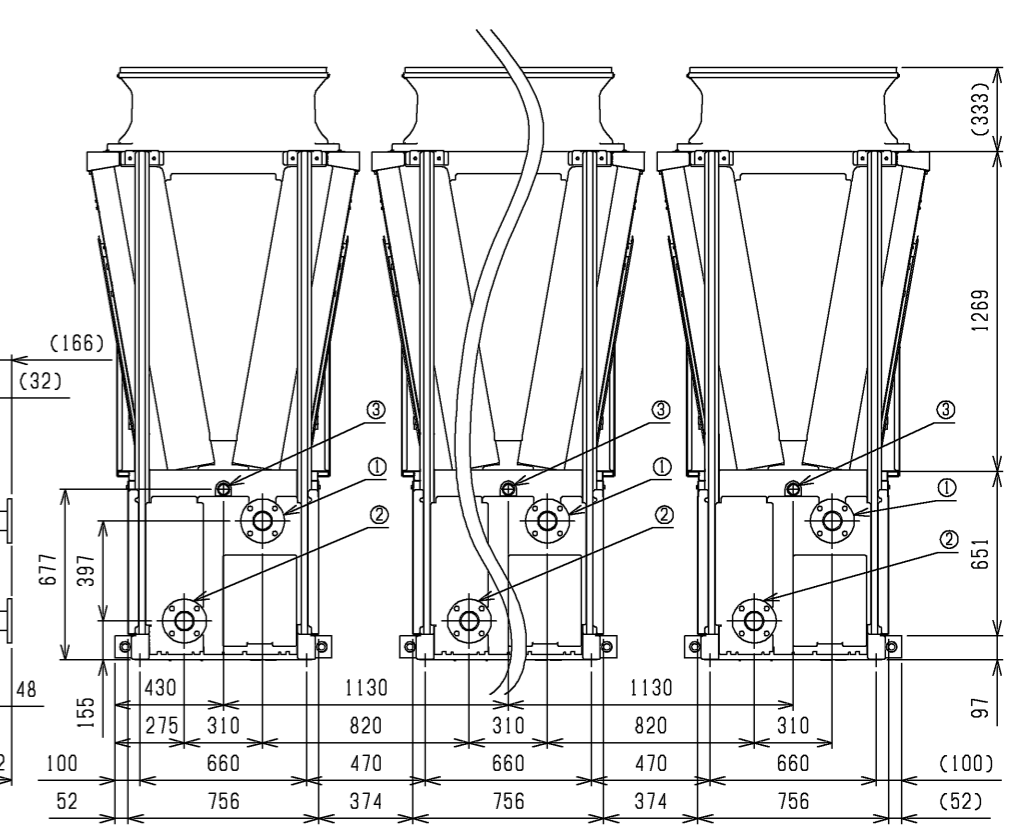
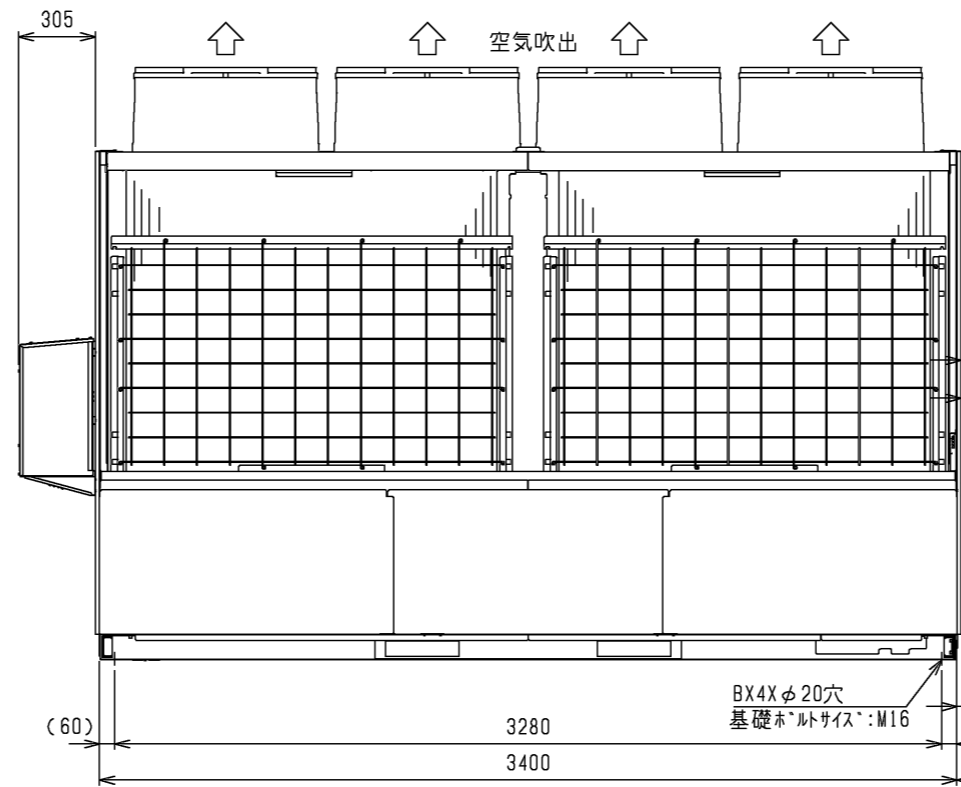
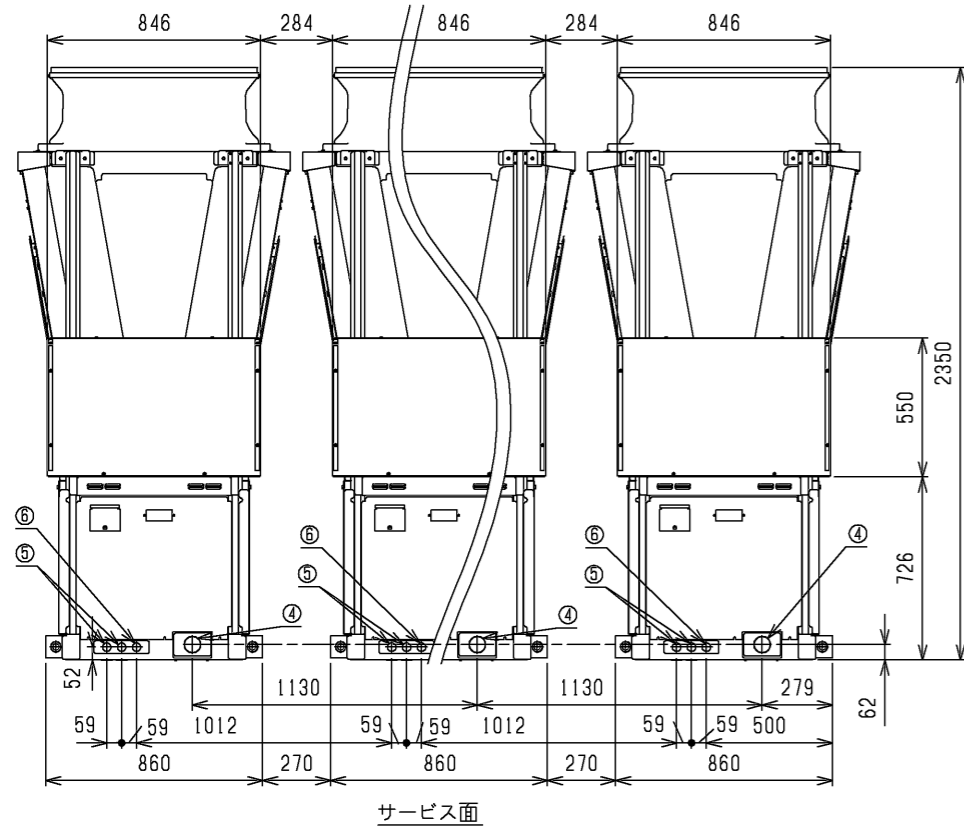
DIMENSIONS ARE IN MILLIMETERS 尺度 SCALE DO NOT SCALE	作成日付 ISSUED 2023-04-11	改定日付 REVISED	TITLE 一体空冷式ブラインクーラ外形図 BALV-EM60A(-BS,-BSG) (アクティブフィルター付)(フィン保護網付)
	三菱電機株式会社		DWG.NO. W KN96C1M7
			REV. PAGE 1/3

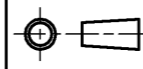
- 注1. ブライン配管接続時、入口と出口を間違えないよう十分注意してください。
 2. 熱交換器へ異物が侵入すると性能低下、凍結等が発生する可能性があります。
 ブライン入口配管には、清掃可能なストレーナ（20メッシュ以上）を取付けてください。
 3. 電源引き込み及びブライン配管の接続要領は、別資料を参照ください。
 4. 建物の屋上に設置する場合、設置条件として以下を守ってください。
 機器の周辺にサービススペース以上のスペースを設け、その周囲に高さ1800mm以上の金網等を設けてください。
 5. その他の設置制約については、別資料及び冷凍空調装置の施設基準を参照ください。
 6. 図中A, Bは下記の値になります。

モジュール数	A	B (基礎穴数)
1モジュール	1080	1
2モジュール	2210	2
3モジュール	3340	3
4モジュール	4470	4
5モジュール	5600	5
6モジュール	6730	6
7モジュール	7860	7
8モジュール	8990	8
9モジュール	10120	9
10モジュール	11250	10
11モジュール	12380	11
12モジュール	13510	12



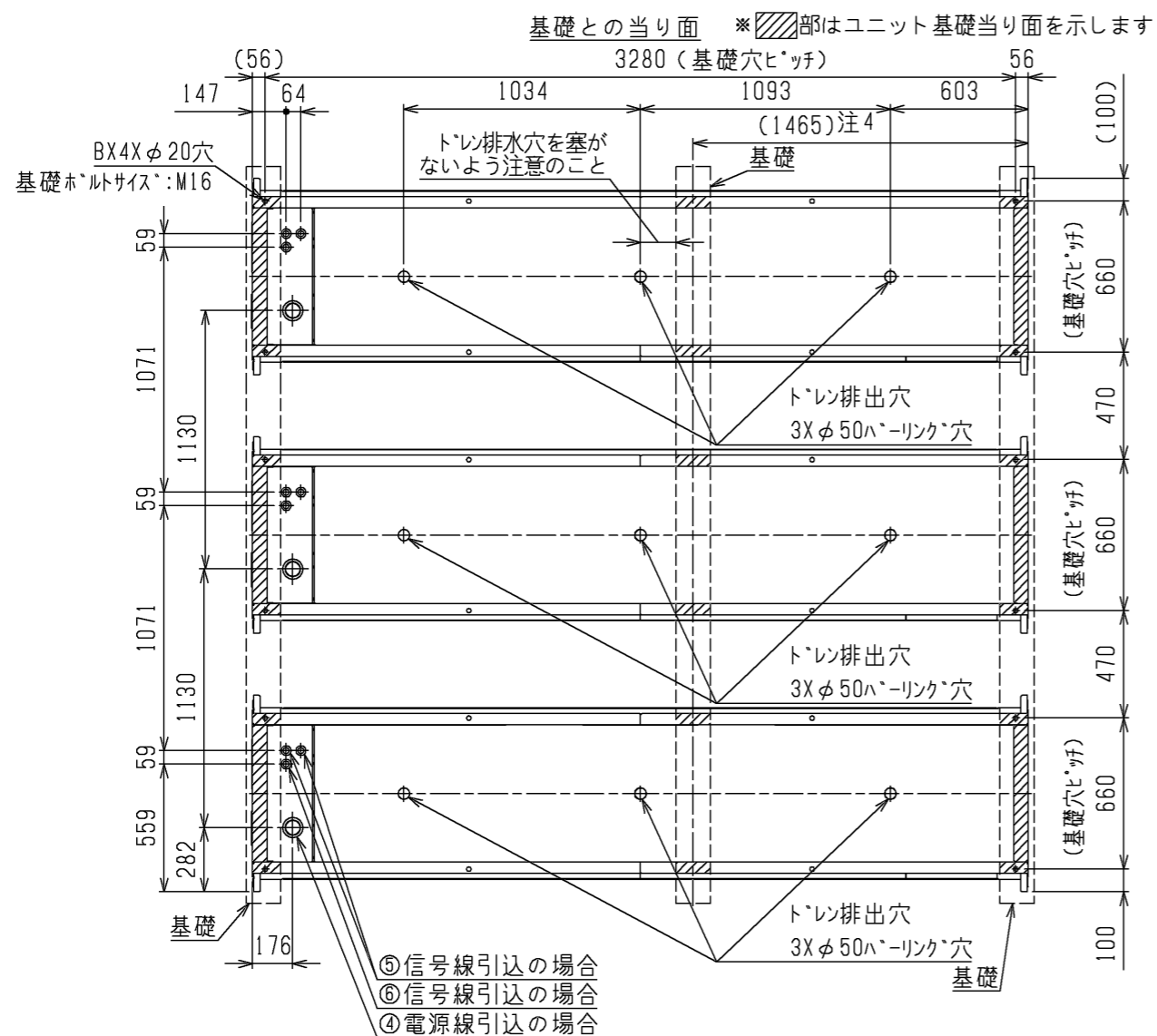
NO.	名称	接続部形状
①	ブライン入口(SUS)	JIS10K 65A(SUS)フランジ接続 M16ホルト使用
②	ブライン出口(SUS)	JIS10K 65A(SUS)フランジ接続 M16ホルト使用
③	ドレン排水口(SUS)	R1½ おねじ
④	電源引込口	φ66×1 または φ89×1
⑤	信号引込口(弱電線)	φ34×2
⑥	信号引込口(強電線)	φ34



 DIMENSIONS ARE IN MILLIMETERS R 度 SCALE DO NOT SCALE	作成日付 ISSUED	改定日付 REVISED	TITLE	一体空冷式ブラインクーラ外形図 BALV-EM60A(-BS,-BSG) (アクティブフィルター付)(フィン保護網付)	DWG.NO. W KN96C1M7	REV.	PAGE 2/3
	2023-04-11						
三菱電機株式会社							

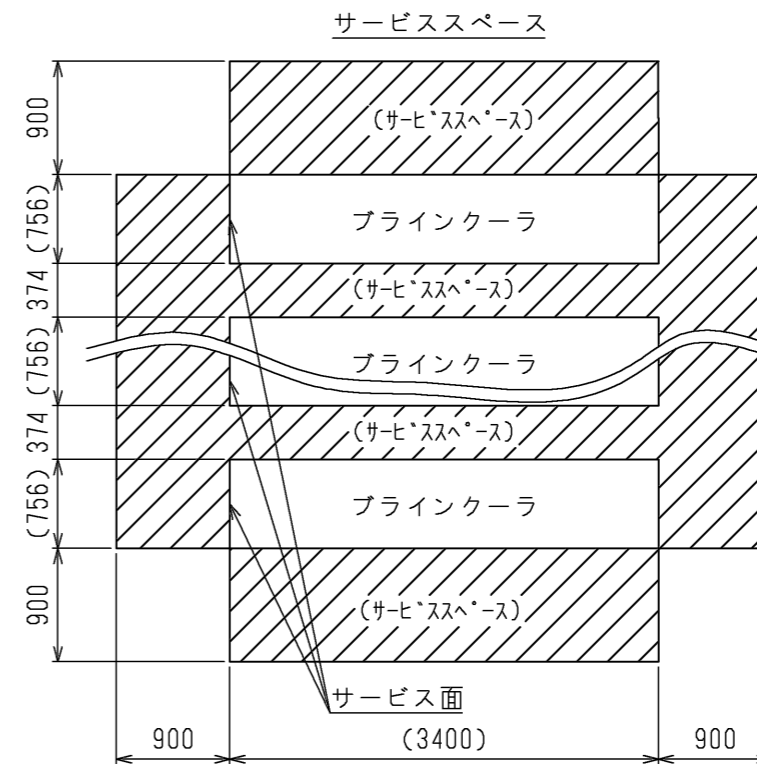
基礎工事

- 1.基礎はユニットの運転質量に充分耐えるコンクリート又は鋼製としてください。
なお、配線可能な基礎として下さい。
- 2.コンクリート基礎の場合、上面は必ずモルタル仕上げで水平に仕上げてください。
- 3.基礎ボルトは現地手配です。
- 4.中央のドレン穴を塞がないように中央よりに基礎を取り付けてください。
- 5.防振架台を設置する場合、防振架台仕様によっては基礎2本での対応も可能です。
詳細は当社推奨の防振架台メーカーにお問い合わせください。



ユニット周辺のサービススペース

- 1.ユニットの据付に際しては、ユニット周囲に保守・点検のサービススペースを確保願います。
- 2.ユニットの周囲は空気吸い込みのため、壁や障害物がないようにして下さい。



 DIMENSIONS ARE IN MILLIMETERS 尺度 SCALE DO NOT SCALE	作成日付 ISSUED	改定日付 REVISED	TITLE 一体空冷式ブラインクーラ外形図 BALV-EM60A(-BS,-BSG) (アクティブフィルター付)(フィン保護網付)
	2023-04-11		
三菱電機株式会社			DWG.NO. W KN96C1M7
			REV. PAGE 3/3