

空冷式ブラインクーラ仕様書	仕様書番号
---------------	-------

ご使用先	殿
ご注文元	殿
弊社工事番号	
電源	200V 50/60Hz
始動方式	圧縮機：インバータ 送風機：インバータ
用途	冷却

形名	<b>BALV-EN60A</b>	法定冷凍トン	19.9	ユニット台数	1台
----	-------------------	--------	------	--------	----

		冷却
		50/60Hz
冷却能力	kW	115.2
ブライン入口	℃	0
ブライン出口	℃	-5
ブライン流量	m <sup>3</sup> /h	21.8
水圧損失	kPa	23
外気条件		DB=35℃ RH=40%
ナイブラインZ-1物性値		濃度:40wt% 凍結温度:-15.9℃ 比熱:3.621kJ/kg・K 比重:1.052

圧縮機 HNB83FB-N  
全密閉インバータスクロール圧縮機  
(電動機称呼出力 三相4P 11.0kW×4)

送風機 プロペラファン×4  
(電動機称呼出力 0.92kW×4)

ブライン側熱交換器 プレージングプレート式

空気側熱交換器 プレートフィン式

冷媒制御 電子膨張弁

冷媒 R410A

冷凍機油 エステル油

安全装置 圧力開閉器(高圧)、圧力センサー(低圧)、  
過電流継電器、凍結防止センサー、  
吐出ガス温度センサー

塗装 マンセル5Y8/1 近似色

ブライン配管接続方向 背面

電源接続方向 正面

騒音 音 67.6dB (Aスケール)

〔騒音はエント正面から1m離れて、1.5m高さで測定した値で無響音室基準です。反響音の影響を受ける据付状態ではこの値より4~6dB高くなります。〕

※ご使用上の注意(下記使用範囲内でご使用下さい)

項目	使用範囲
外気温度	-15℃~43℃
ブライン出口温度	-15℃~25℃
ご使用時の注意	食品の冷却、飲用、給湯などに直接使用しないで下さい。

製品質量 1210 kg

運転質量 1235 kg

標準仕様		添付図面			
					<ul style="list-style-type: none"> <li>・ユニット外形図 KV94C569B</li> <li>・外部信号インターフェース図 KV94G844B</li> <li>・電気工事仕様書 WANR1-0085</li> <li>・電気配線図 KN94N409A</li> <li>・ブライン配管の接続について WANR1-0086</li> <li>・冷媒配管系統図 KV94C512A</li> <li>・使用限界と保護装置 WANR1-0088</li> <li>・設備設計工事時の注意事項 WANR1-0137A</li> <li>・塗装仕様書 WANR1-0078A</li> </ul>

※この仕様書は機器の改定のため、予告なく変更することがあります。

※ブライン濃度は凍結点が出口温度より10K以上低い温度となるよう選定下さい。

※本機種はエチレングリコール、プロピレングリコール主成分のブラインを推奨しております。推奨外のブラインを使用する場合は、以下の材質とブラインの相性に問題ないことを現地(お客様)確認の上対応をお願い致します。

ブライン接液部の材質：ステンレス(SUS304, SUS306)、銅(純銅、りん脱酸銅)、黄銅(BSBF)、合成ゴム(EPDM)

除外工事：据付、基礎工事、給排水工事、電気接続工事、電源開閉器、止弁(ブライン用)、試運転作業、その他本仕様書に明示なき事項

△ 安全に関するご注意

ご使用の前に、「取扱説明書」「据付工事説明書」をよくお読みのうえ正しくお使いください。

改定	
----	--

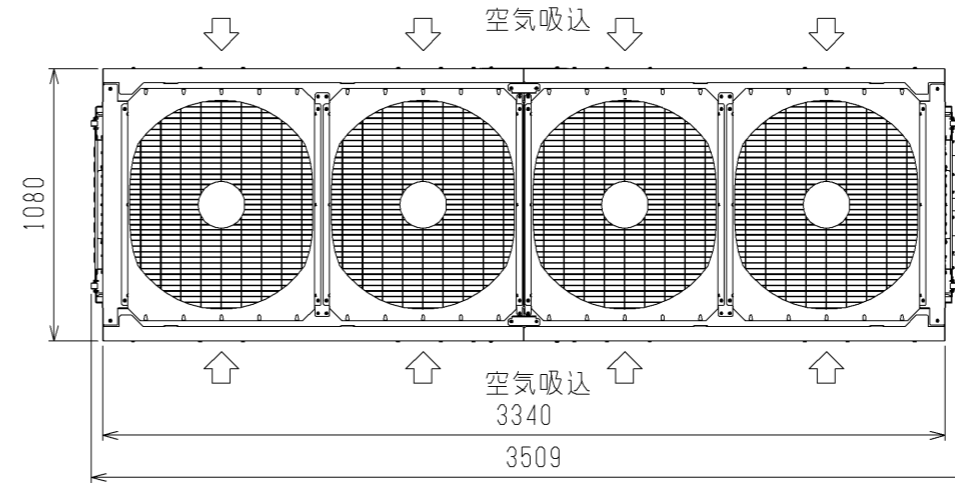
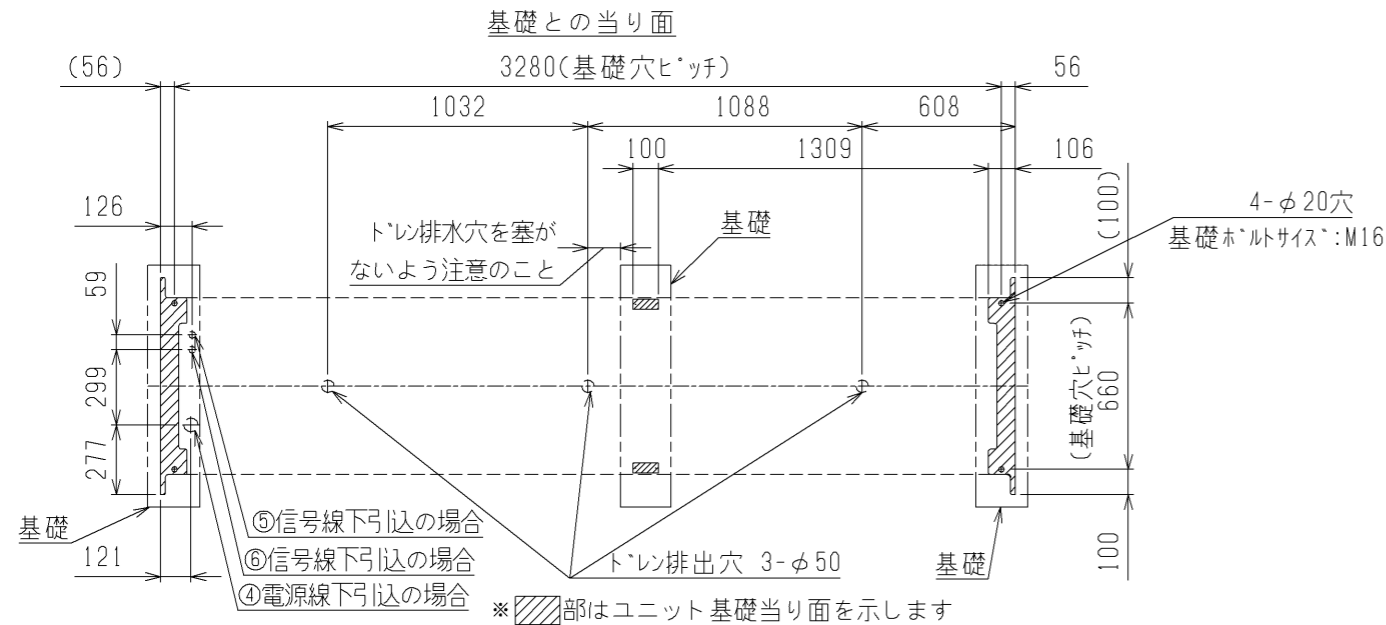


**基礎工事**

1. 基礎はユニットの運転質量に充分耐えるコンクリート又は鋼製として下さい。  
なお、配線可能な基礎として下さい。
2. コンクリート基礎の場合、上面は必ずモルタル仕上げで水平に仕上げてください。
3. 基礎ボルトは現地手配です。

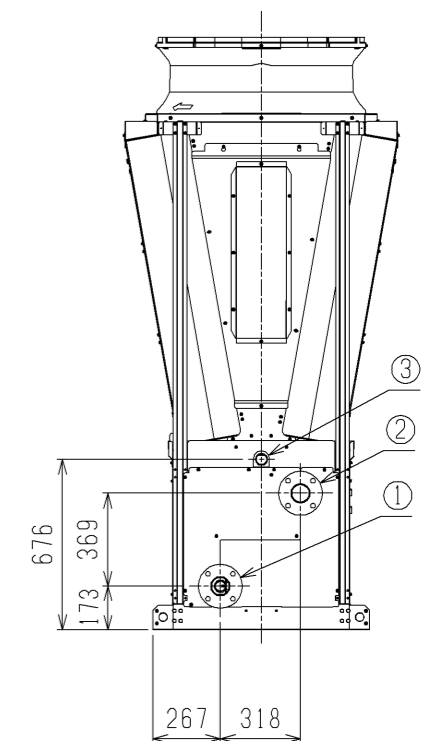
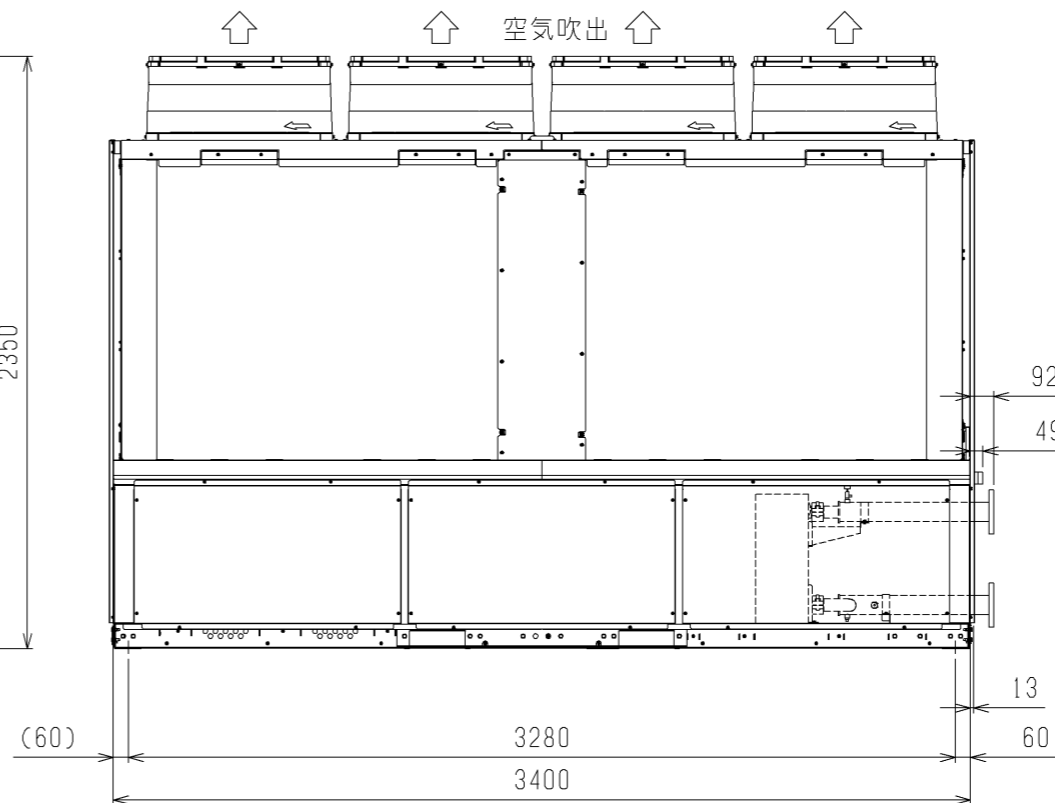
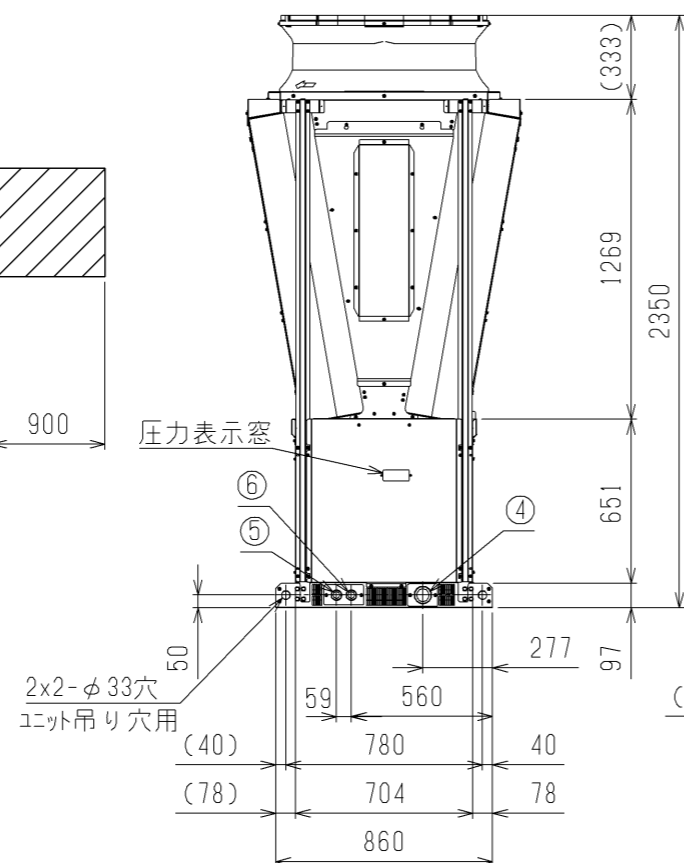
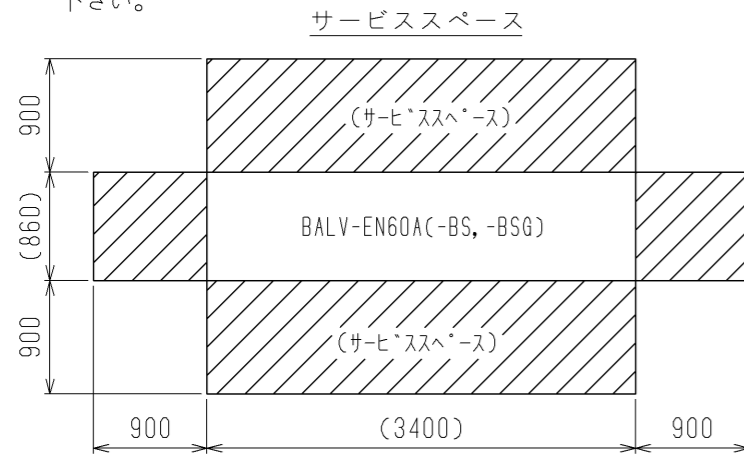
- 注1. ブライン配管接続時、入口と出口を間違えないよう十分注意してください。  
 注2. 熱交換器へ異物が侵入すると性能低下、凍結等が発生する可能性があります。  
 ブライン入口配管には、必ず清掃可能なストレーナ（20メッシュ以上）を取付けてください。  
 注3. 電源引き込み及びブライン配管の接続要領は、別資料を参照ください。

NO.	名称	接続部形状
①	ブライン出口	JIS10K 65A(SUS)フランジ接続 M16ボルト使用
②	ブライン入口	JIS10K 65A(SUS)フランジ接続 M16ボルト使用
③	排水口	R1½ おねじ
④	電源引込口	φ66×1
⑤	信号引込口(弱電線)	φ34
⑥	信号引込口(強電線)	φ34



**ユニット周辺のサービススペース**

1. ユニットの据付に際しては、ユニット周囲に保守・点検のサービススペースを確保願います。
2. ユニットの周囲は空気吸い込みのため、壁や障害物がないようにして下さい。

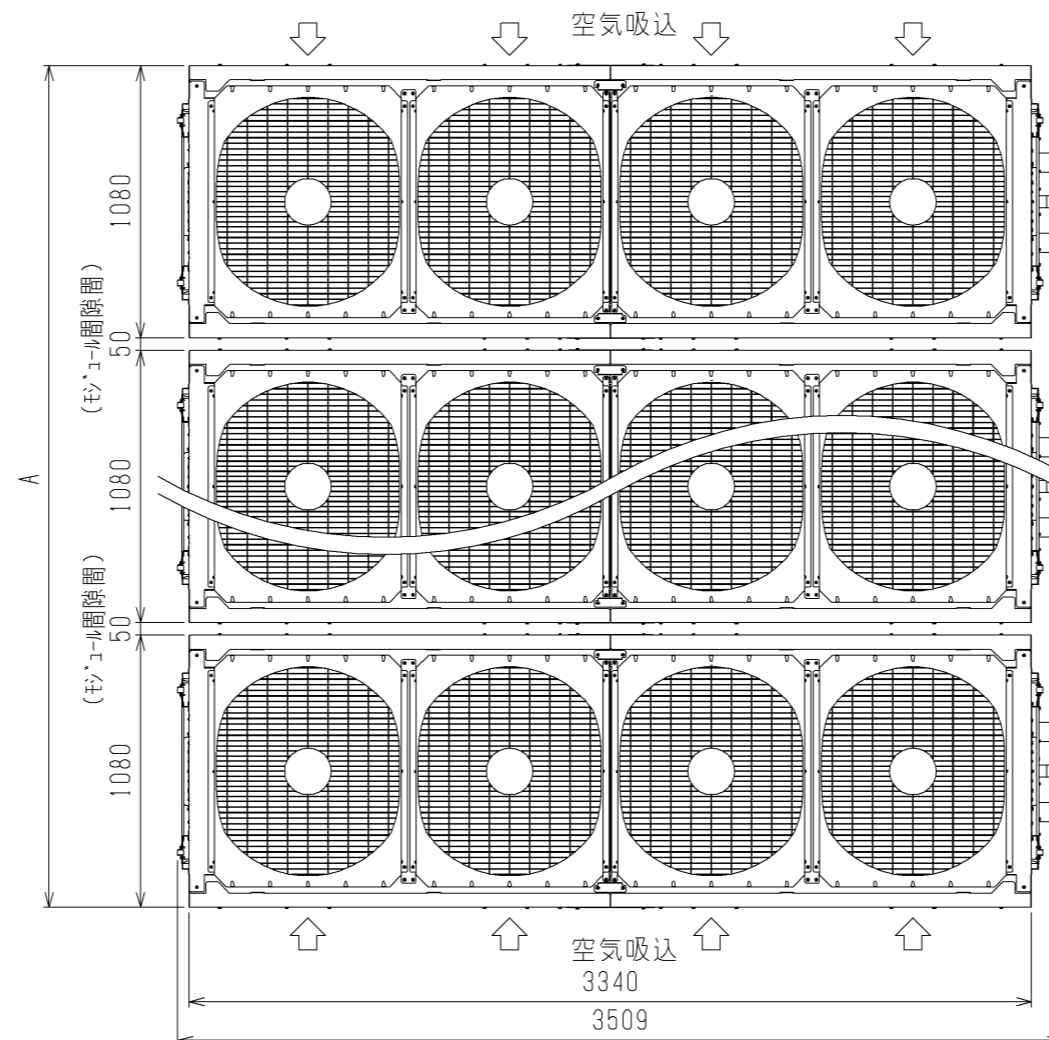


注. 製品の仕様は改良のため、予告なく変更する場合があります。

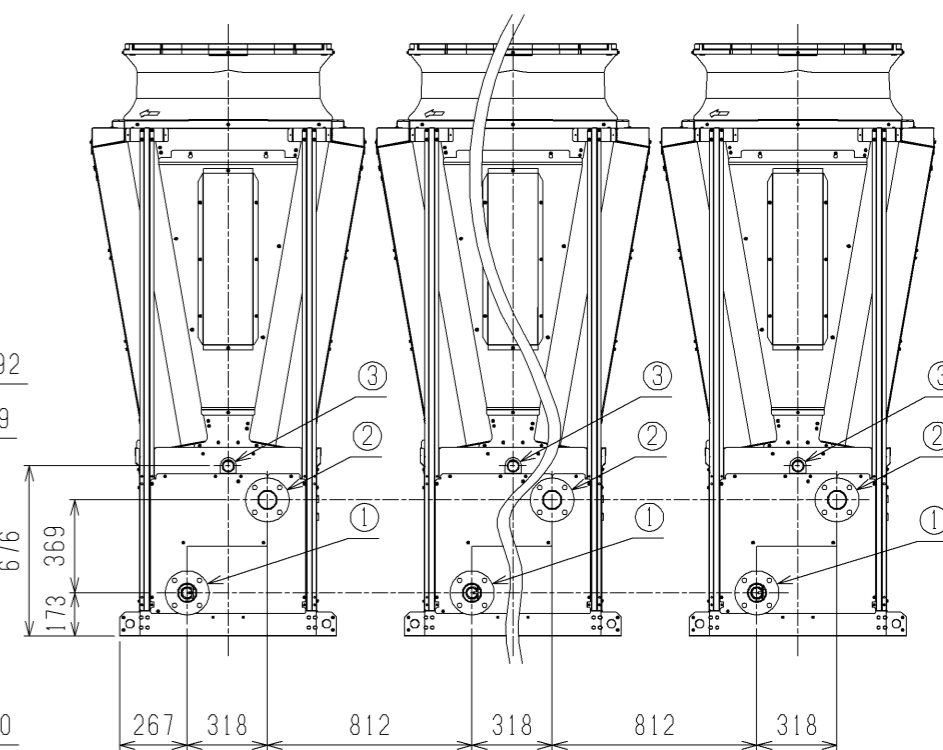
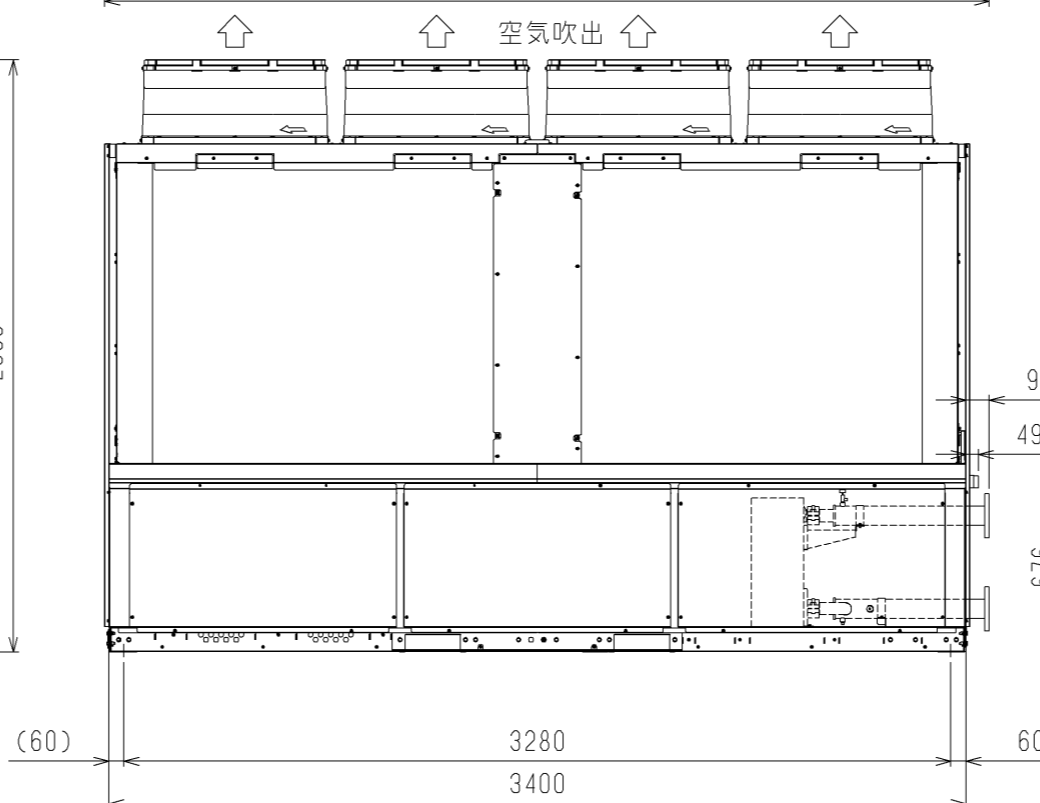
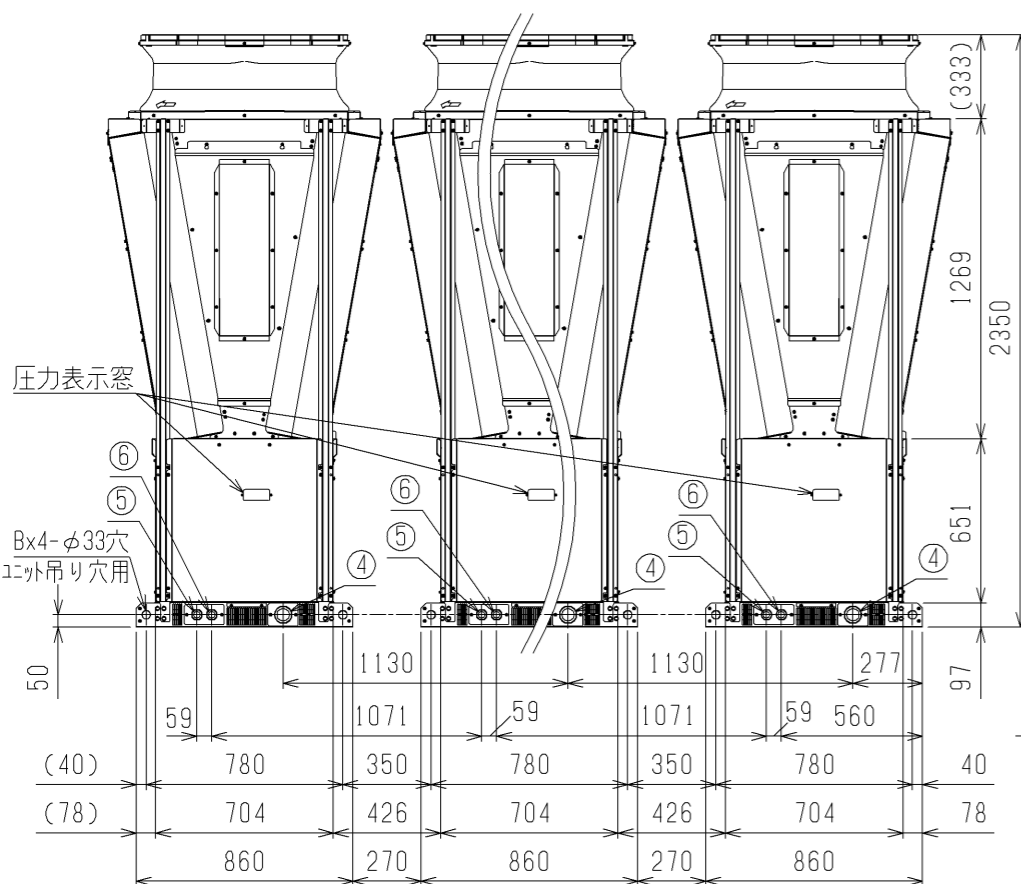
	作成日付 ISSUED	改定日付 REVISED	TITLE 一体空冷式ブラインクーラ外形図 BALV-EN60A(-BS, -BSG)		
	DIM. mm	16-09-28	17-03-17		
SCALE NTS	三菱電機株式会社		DRW.NO. W KV94C569	REV. B	PAGE 1/3

- 注1. プライン配管接続時、入口と出口を間違えないよう十分注意してください。  
 2. 熱交換器へ異物が侵入すると性能低下、凍結等が発生する可能性があります。  
 プライン入口配管には、必ず清掃可能なストレーナ（20メッシュ以上）を取付けてください。  
 3. 電源引き込み及びブライン配管の接続要領は、別資料を参照ください。  
 4. 図中A～Cは下記の値になります。

モジュール数	A	B (吊り穴数)	C (基礎穴数)
1モジュール	1080	1	1
2モジュール	2210	2	2
3モジュール	3340	3	3
4モジュール	4470	4	4
5モジュール	5600	5	5
6モジュール	6730	6	6
7モジュール	7860	7	7
8モジュール	8990	8	8
9モジュール	10120	9	9
10モジュール	11250	10	10
11モジュール	12380	11	11
12モジュール	13510	12	12



NO.	名称	接続部形状
①	ブライン出口	JIS10K 65A(SUS)フランジ接続 M16ボルト使用
②	ブライン入口	JIS10K 65A(SUS)フランジ接続 M16ボルト使用
③	排水口	R1½ おねじ
④	電源引込口	φ66×1
⑤	信号引込口(弱電線)	φ34
⑥	信号引込口(強電線)	φ34



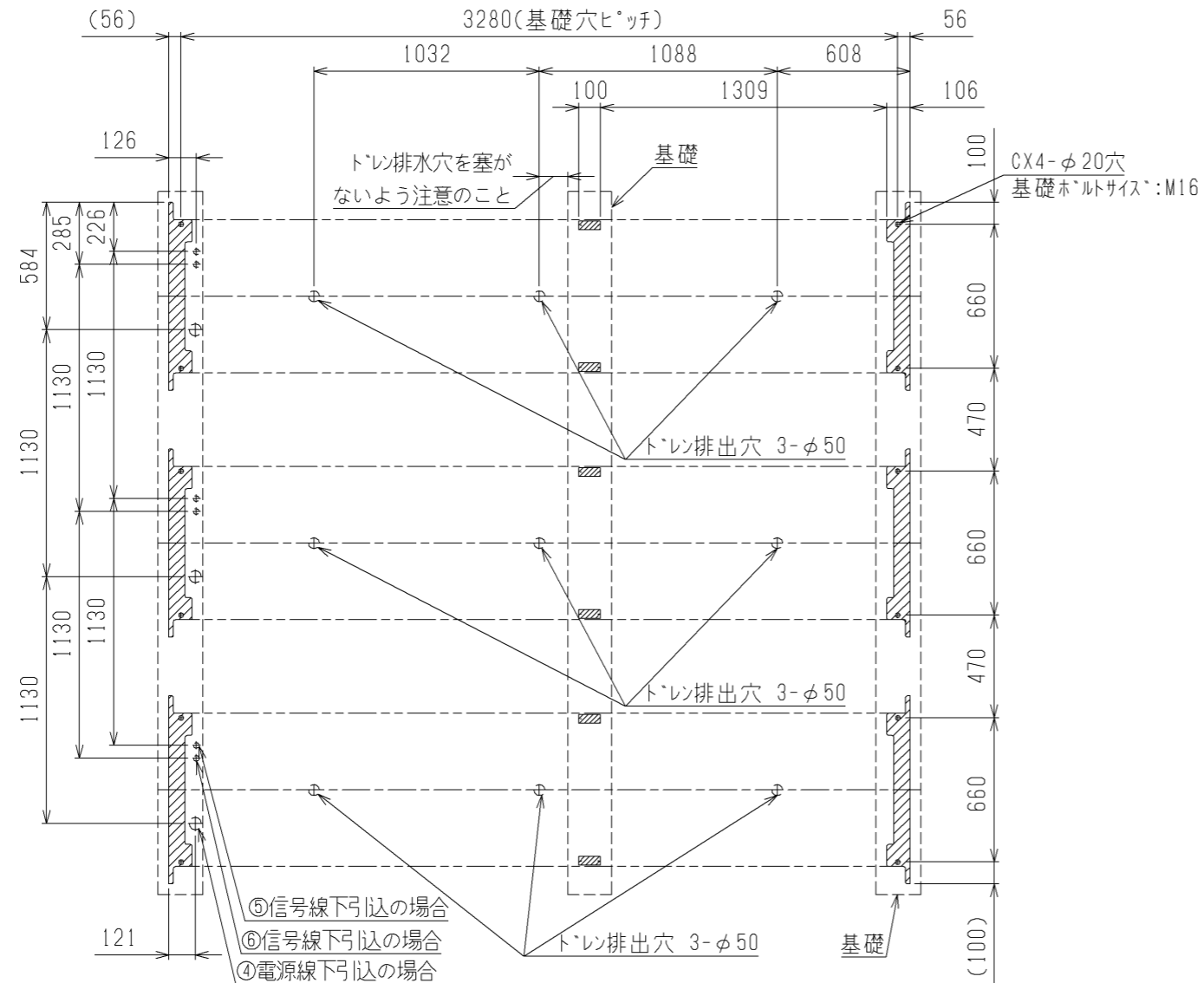
注. 製品の仕様は改良のため、予告なく変更する場合があります。

	作成日付 ISSUED	改定日付 REVISED	TITLE 一体空冷式ブラインクーラ外形図 BALV-EN60A(-BS,-BSG)		
	DIM. mm	16-09-28	17-03-17	DRW.NO. W KV94C569	REV. B
SCALE NTS	三菱電機株式会社				

**基礎工事**

1. 基礎はユニットの運転質量に充分耐えるコンクリート又は鋼製としてください。  
 なお、配線可能な基礎として下さい。
2. コンクリート基礎の場合、上面は必ずモルタル仕上げで水平に仕上げてください。
3. 基礎ボルトは現地手配です。

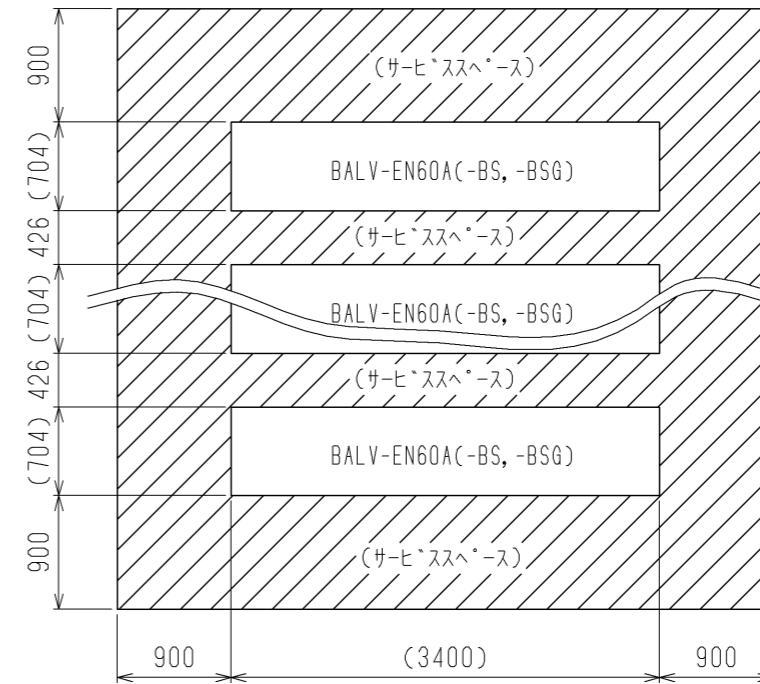
**基礎との当り面**



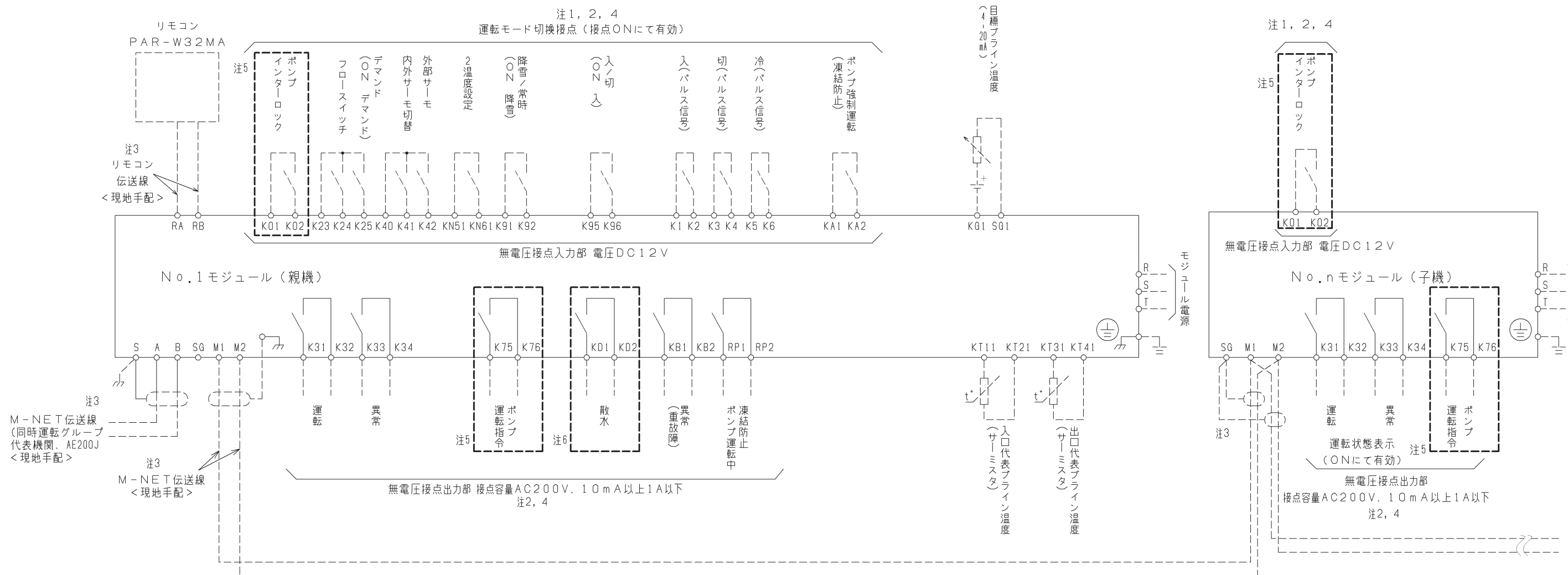
**ユニット周辺のサービススペース**

1. ユニットの据付に際しては、ユニット周囲に保守・点検のサービススペースを確保願います。
2. ユニットの周囲は空気吸い込みのため、壁や障害物がないようにして下さい。

**サービススペース**



	作成日付 ISSUED	改定日付 REVISED	TITLE			
	DIM. mm	16-09-28	17-03-17	一体空冷式ブラインクーラ外形図 BALV-EN60A(-BS, -BSG)		
SCALE NTS	三菱電機株式会社			DRW.NO.	REV.	PAGE
				W KV94C569	B	3/3



注1. ポンプインターロック及び運転モード切換接点は無電圧接点入力をお願いします。(DC12V供給)  
複数台のモジュールを制御する場合は、ポンプインターロックを各モジュール毎に必ず入力してください。

2. 重要 設備側の配線施工上の御注意  
ノイズによる電子回路の誤作動を防止するため、AC24V以下の低電圧回路とAC100V以上の制御回路の配線を同一多芯ケーブル内へ収納したり、互いに結束して配線しないでください。  
また、同一管内に入れたり、沿わせたりせず独立して配線してください。(基板内回路の破損防止のため)  
<参考> AC24V以下の低電圧回路とは、リモコン線、M-NET伝送線、接点入力(K端子)  
AC100V以上の制御回路とは、モジュールの主回路線  
無電圧接点入力の接点にはDC12V、1mAで使用可能なものを使用してください。  
無電圧接点出力はAC200V、10mA以上1A以下で使用してください。

3. 重要 端子M1, M2, SG, A, B, Sの接続に関する御注意  
M-NET伝送線は、端子M1, M2, SG, A, B, Sに接続します。  
これらの端子については、納入する機器の使用形態により接続方法が異なりますので、接続方法等の詳細につきましてはユニットに付属の据付工事説明書ならびに、取扱説明書の内容をご確認のうえ接続工事を行ってください。  
\*リモコン伝送線およびM-NET伝送線については専用の配線と工事が必要です。

<リモコン伝送線について>

- ①リモコン伝送線は2芯ビニール絶縁電線(CVV 0.3~1.25mm<sup>2</sup>)を使用してください。(現地手配)  
【注意!】通信エラーの原因となりますので、多芯ケーブルは絶対に使用しないでください。  
②リモコン配線は最長250mまで延長可能です。ただし、10mを超える場合には1.25mm<sup>2</sup>(CVV)の電線を現地手配してください。

<M-NET伝送線について>

- ①M-NET伝送線は2芯シールド線(銅遮へい付ビニール絶縁電線 CVVS1.25mm<sup>2</sup>以上)の電線を使用してください。(現地手配)  
②シールドアースは確実に接続し、アース接続は1箇所からのみとしてください。  
③M-NETの伝送線長(親機~子機)は200m以下としてください。  
(親機間の伝送線は(A, B, S)端子により200m以下で接続してください。)

- 注4. 接点入力(K01, K02, K23, K24, K25, K40, K41, K42, KN51, KN61, K91, K92, K95, K96, K1, K2, K3, K4, K5, K6, KA1, KA2, KC1, KC2)と接点出力(K31, K32, K33, K34, K75, K76, KD1, KD2, KB1, KB2, RP1, RP2)の配線は配線分離を必ず行ってください。  
接点入力と接点出力の電線を同一多芯ケーブルで配線したり、同一電線管に収納することはしないでください。(基板内回路の破損防止のため)

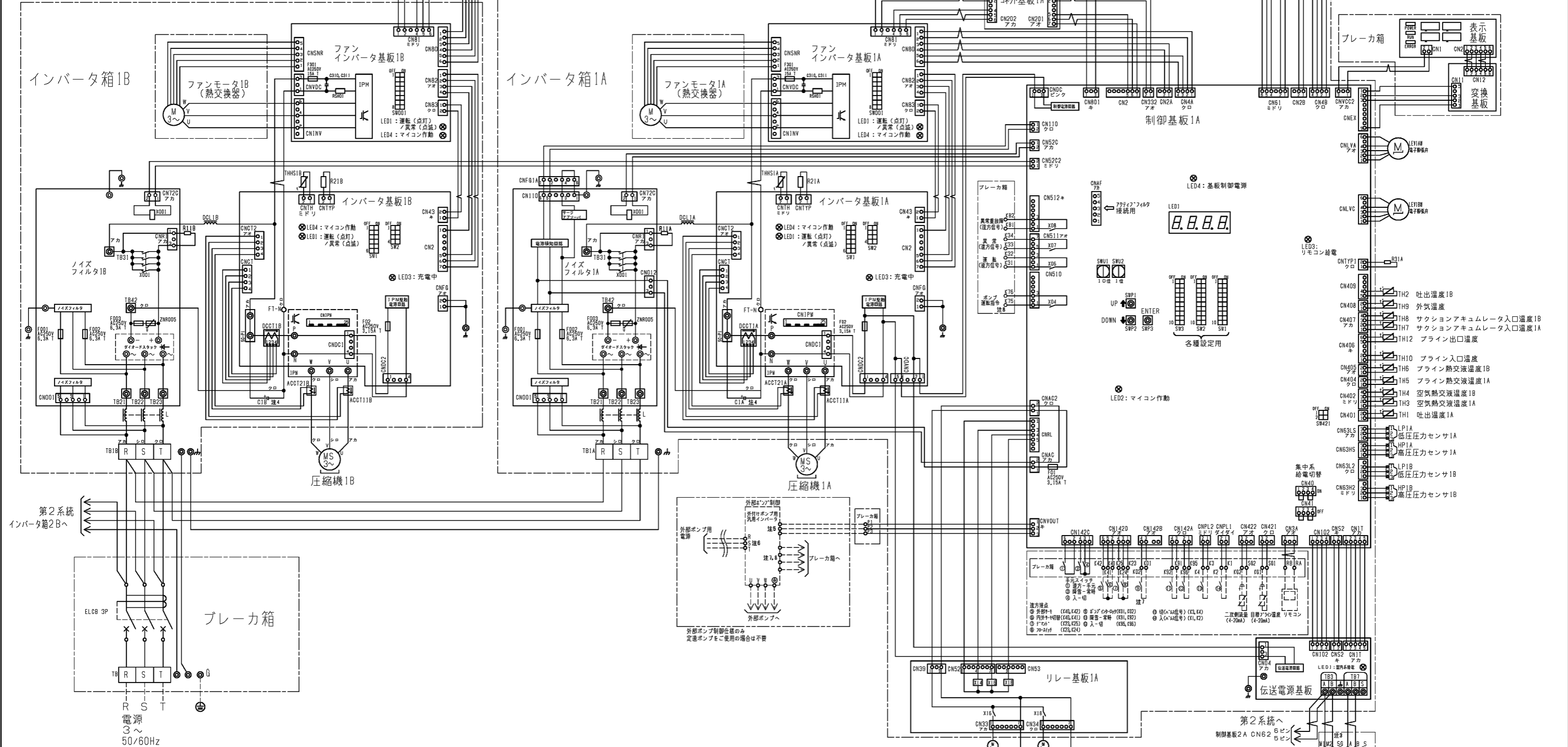
5. ポンプ内蔵仕様の場合はポンプ運転指令(K75, K76), ポンプインターロック(K01, K02)への配線の接続はしないでください。  
配線を接続した場合、ポンプインバータ基板の破損に至る場合があります。

6. 散水仕様の場合は散水指令を端子KD1, KD2から接点出力します。

注. 製品の仕様は改良のため、予告なく変更する場合があります。

	作成日付 ISSUED	改定日付 REVISED	TITLE 一体空冷式プラインクーラ 外部信号インターフェース図 BALV-EN60(V)A(E)(-P)(-N)(-BS, -BSG)
DIM. mm	18-01-19	19-01-09	
SCALE NTS	三菱電機株式会社		DRW.NO. W KV94G844
		REV. B	PAGE 1/1

# 第1系統

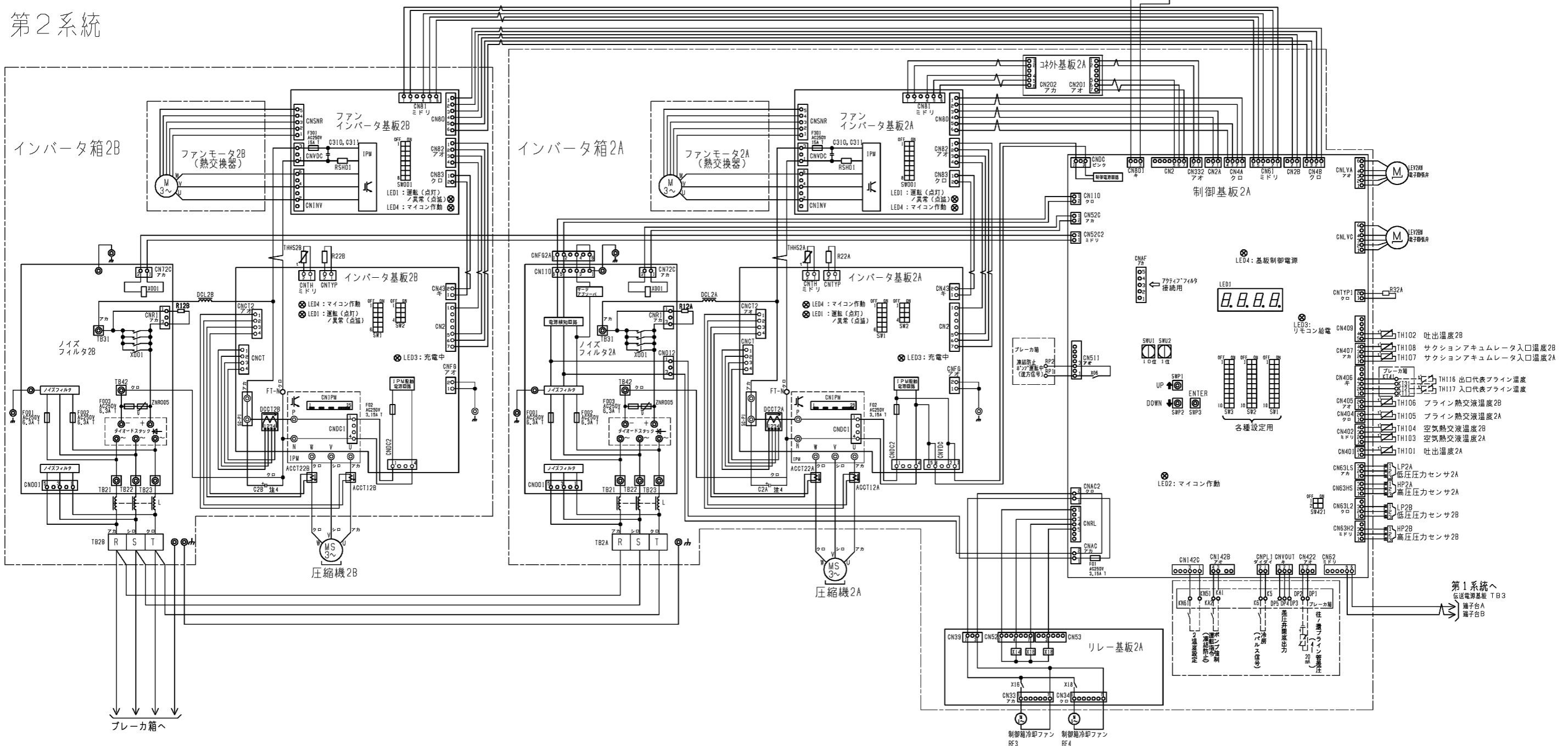


- 注1. 破線は現地配線を示します。  
 注2. 一点鎖線は制御箱境界を示します。  
 注3. 同一ユニット内のモジュール間はM1, M2, S6を渡り配線してください。  
 注4. 制御箱内には、多数の高電圧充電部がありますので、制御箱内の点検は、必ず電源を切り、10分以上放置後、主コンデンサ(C1A, C1B, C2A, C2B)間の電圧が十分に下がっていること(DC20V以下)を確認してから行ってください。  
 注5. 外部ポンプ制御仕様の場合は、汎用インバータの周波数設定端子に接続してください。  
 周波数設定のアナログ入力仕様は、0-5Vに設定してください。  
 注6. 外部ポンプ制御仕様の場合は、外部ポンプ用に三相交流電源をご準備の上、使用する汎用インバータの仕様に従って配線と設定をしてください。  
 (漏電ブレーカやDCリアクトル等は別途ご準備の上、汎用インバータの仕様に従って接続してください。)  
 注7. 定速ポンプをご使用の場合は、⑨ポンプインターロック(K01, K02)の接点接続をしてください。  
 外部ポンプ制御仕様の場合は、⑩ポンプインターロック(K01, K02)の接点接続はせず、K01, K02の端子に汎用インバータのオープンコレクタ出力を接続してください。  
 (三菱汎用インバータE700シリーズをご使用の場合、RUN(TB3)→K01, SE(TB3)→K02に接続してください。)  
 注8. 外部ポンプ制御仕様の場合は、K75, K76の端子に汎用インバータの制御入力信号を接続してください。  
 (三菱汎用インバータE700シリーズをご使用の場合、STF(TB4)→K76, SD(TB4)→K75に接続してください。)

製品の仕様は改良のため予告なく変更する場合があります。

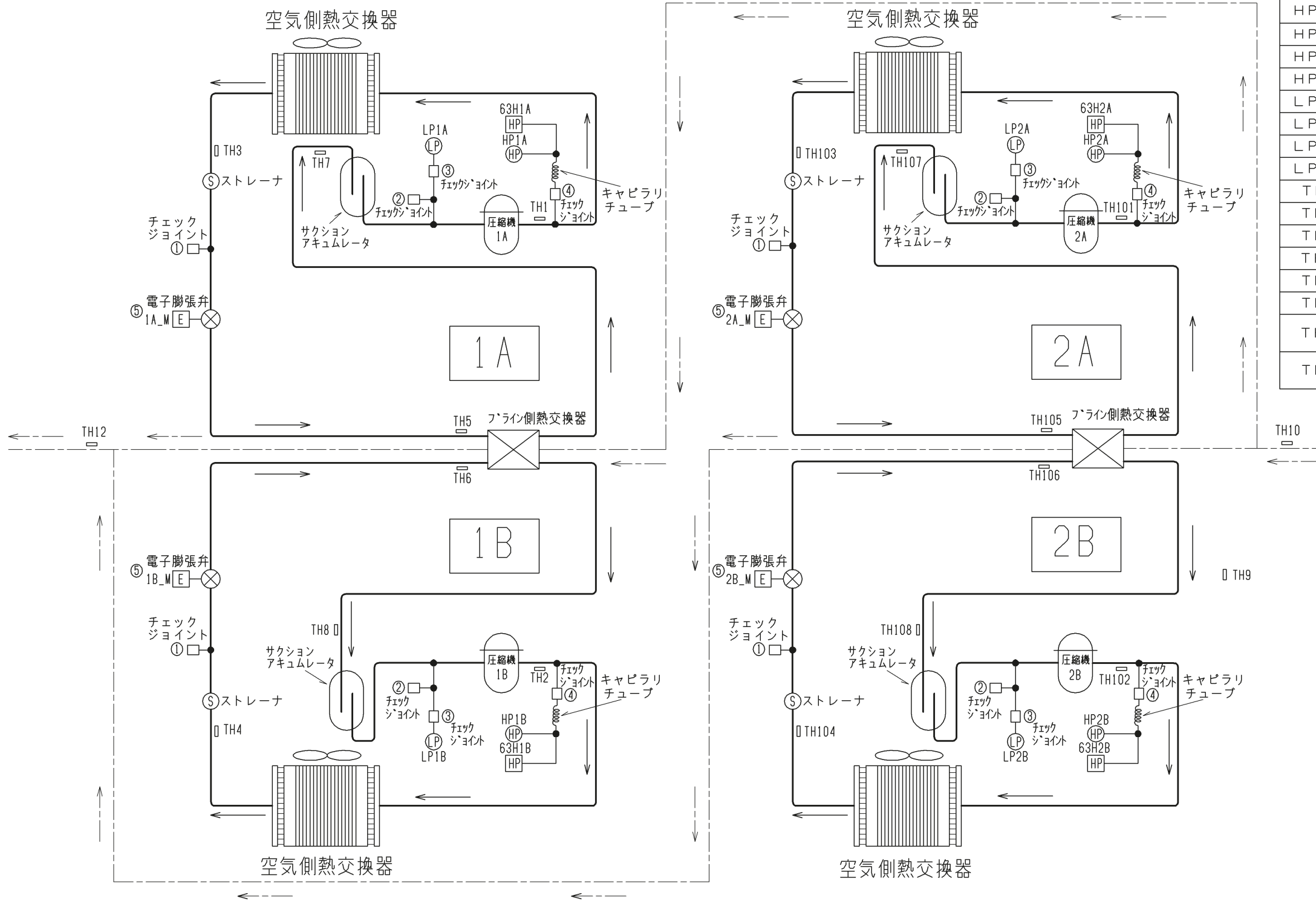
	作成日付 ISSUED	改定日付 REVISED	TITLE 一体空冷式ブラインクーラ電気配線図 BALV-EN60A(-N)(-BS, -BSG)
DIM. mm	16-09-07	17-05-31	
SCALE NTS	三菱電機株式会社		DRW.NO. WKN94N409
			REV. PAGE A 1/2

# 第2系統



	作成日付 ISSUED	改定日付 REVISED	TITLE 一体空冷式プラインクーラ電気配線図 BALV-EN60A(-N)(-BS,-BSG)
DIM. mm	16-09-07	17-05-31	
SCALE NTS	三菱電機株式会社		DRW.NO. WKN94N409
		REV. A	PAGE 2/2

→ 冷媒流れ方向  
 ---> ブライン流れ方向



記号説明

記号	説明	記号	説明
HP1A	高圧圧力センサ1A	TH9	外気温
HP1B	高圧圧力センサ1B	TH10	ブライン入口温度
HP2A	高圧圧力センサ2A	TH12	ブライン出口温度
HP2B	高圧圧力センサ2B	TH101	吐出温度2A
LP1A	低圧圧力センサ1A	TH102	吐出温度2B
LP1B	低圧圧力センサ1B	TH103	空気熱交液温度2A
LP2A	低圧圧力センサ2A	TH104	空気熱交液温度2B
LP2B	低圧圧力センサ2B	TH105	ブライン熱交液温度2A
TH1	吐出温度1A	TH106	ブライン熱交液温度2B
TH2	吐出温度1B	TH107	サクシジョンアキュムレータ入口温度2A
TH3	空気熱交液温度1A	TH108	サクシジョンアキュムレータ入口温度2B
TH4	空気熱交液温度1B	63H1A	高圧開閉器1A
TH5	ブライン熱交液温度1A	63H1B	高圧開閉器1B
TH6	ブライン熱交液温度1B	63H2A	高圧開閉器2A
TH7	サクシジョンアキュムレータ入口温度1A	63H2B	高圧開閉器2B
TH8	サクシジョンアキュムレータ入口温度1B		

弁の要目

番号	名称
①	チェックジョイント (冷媒チャージ、真空引)
②	チェックジョイント (冷媒回収、真空引)
③	チェックジョイント (低圧力取出)
④	チェックジョイント (高圧力取出)
⑤	電子膨張弁

注. 製品の仕様は改良のため、予告なく変更する場合があります。

	作成日付 ISSUED	改定日付 REVISED	TITLE 一体空冷式ブラインクーラ冷媒回路図 BALV-EN60(V)A(E)(-N)(-BS,-BSG)			
	DIM. mm	16-09-06	17-05-31			
SCALE NTS	三菱電機株式会社			DRW.NO. W KV94C512	REV. A	PAGE 1/1

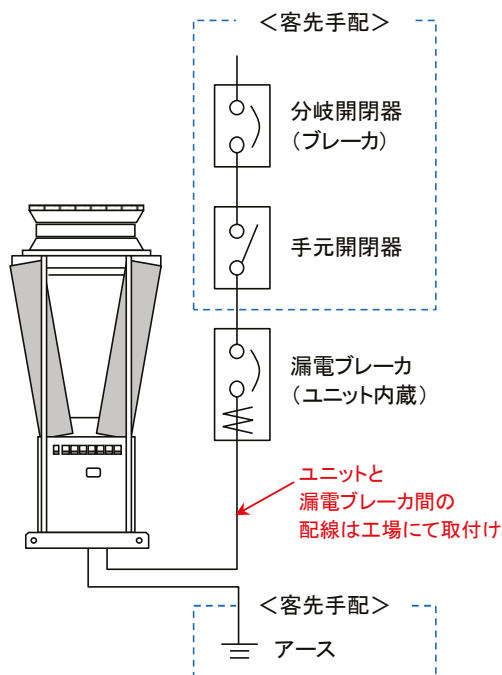


# 電気工事仕様書

形名	BALV-EN40A	BALV-EN50A	BALV-EN60A
相当馬力	40HP	50HP	60HP
電源	三相 200V 50/60Hz		
ユニット最大運転電流(A)	129	169	213
主電源サイズ(mm <sup>2</sup> )	60	60	100
アース用電線サイズ(mm <sup>2</sup> )	14	22	22
遠方操作信号用電線サイズ(mm <sup>2</sup> )	1.25	1.25	1.25
手元開閉器	AC250V:175A	AC250V:225A	AC250V:300A
分岐開閉器(ブレーカー)	NF250-AF:175A	NF250-AF:225A	NF400-AF:300A
漏電ブレーカー(ユニット内蔵)	NV250CV(200A)	NV250CV(250A)	NV400CV(300A)
電源トランスの容量(KVA)	45	59	74

**注意**

- 1) 空冷ブラインクーラーの電気工事仕様書を充分満足するよう施工下さい。
- 2) ユニット最大運転電流はユニットの運転範囲内で最も運転電流が大きくなる条件で算出しています。
- 3) 電源トランス容量は本体のみに必要な最小容量です。  
実際にはブラインポンプその他の補機を含めたトランス容量を選定して下さい。
- 4) ユニットに供給される電源電圧はユニット電源端子部で190~210V(一時的には180~220Vまで運転可能)となるように設計して下さい。
- 5) 空冷ブラインクーラーの配線設計を行う場合は、ユニット最大運転電流を基準に行って下さい。
- 6) 主電源電線サイズはCV線を使用し金属管に電線3本以下とした場合を示します。
- 7) 配線の電圧降下は、幹線及び分岐回路のそれぞれにおいて定格電圧の2%以下が原則です。  
引込線取付点からユニットまでの電線長さを「配線の亘長」と言い、最大運転電流時に配線の電圧降下が2%となる「最大亘長」以下とする必要があります。  
配線の長さが長くなる場合は、「内線規程」により配線を太くする必要があります。
- 8) 分岐開閉器(ブレーカ)欄の「-AF」はアンペアフレームを示します。(形名ではありません)
- 9) 電源に漏電遮断器を取り付ける場合は、インバータ回路用(高調波対策品)を選定してください。
- 10) 今後の詳細設計により、記載内容を変更する場合があります。



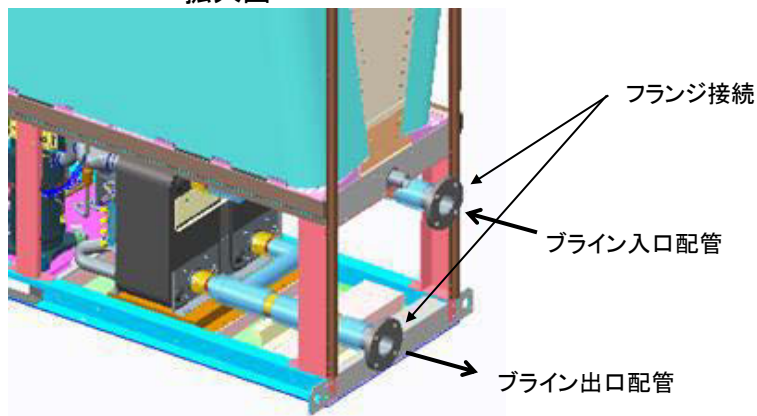
# ブライン配管の接続について (ブライン配管標準仕様(JIS10Kフランジ))

●ブライン配管接続は次の図のとおりです。

外形イメージ図



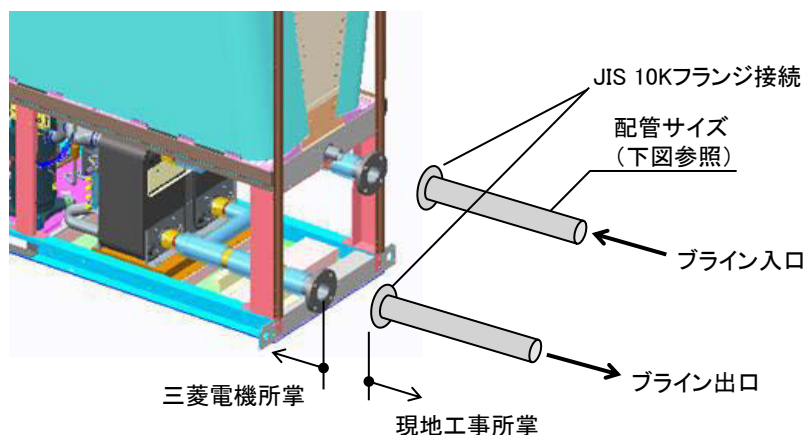
拡大図



※上図は内部が分かりやすいように機械室の  
パネルを外した状態です。

(イ)ブラインクーラへの配管接続

(a) 作業所掌

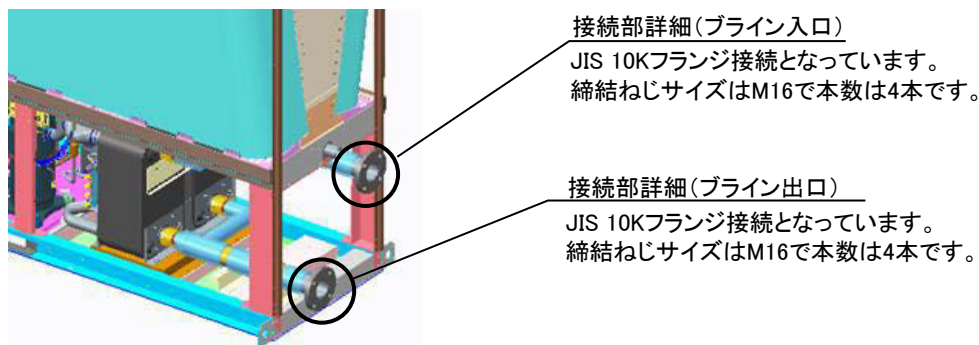


(b) 配管サイズ

機種	配管サイズ
BALV-EN40,50,60A	65A

(ロ)ブラインクーラへの配管接続要領(現地工事要領)

(a) ブラインクーラ側の接続口構造



(ハ)ブライン配管施工上の注意

- (a) ブライン配管の出入口を間違えないようにしてください。
- (b) 配管には接手バルブを設け、サービス性を考慮してください。
- (c) ブライン配管の出入口に温度計を設けておくことで運転状態を確認することができます。
- (d) ブライン配管の熱損失を防ぎ、冷却運転時の配管表面への結露を防止するため防熱工事を行ってください。
- (e) 配管にはフレキシブルジョイントを設け、振動が配管に伝わらないようにしてください。
- (f) **ユニットの入口配管には必ず清掃可能な「ストレーナ(20メッシュ以上)」を設け、ボルトや石類等の異物がブライン側熱交換器に入らないようお願いします。**

使用限界と保護装置

<BALV-EN形>

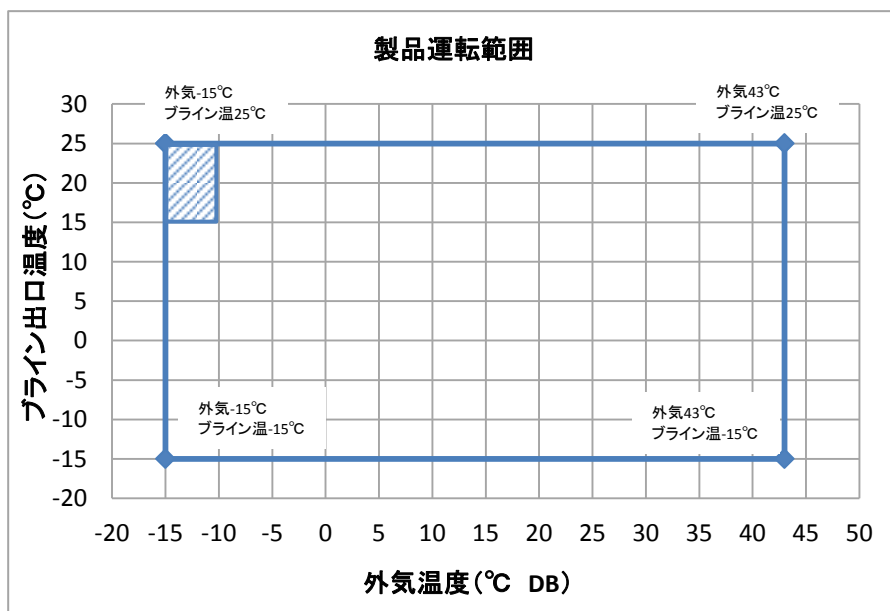
			40HP	50HP	60HP
製品形名			BALV-EN40A	BALV-EN50A	BALV-EN60A
電源電圧	運転時	-	定格電圧の±5%		
	始動時	-	定格電圧の±10%		
	相間アンバランス	-	2%以内		
吸込空気温度		°C	-15~43		
出口ブライン温度		°C	-15~25		
出入口温度差		°C	3~8		
プルダウン温度(入口温度)		°C	35以下		
ブライン流量	最小	m <sup>3</sup> /h	9.3	11.9	13.8
	最大	m <sup>3</sup> /h	24.8	31.7	36.9
水圧		MPa	1.0以下		
停止時間		分	ユニット停止~起動の間隔:3分以上		
発停サイクル		分	圧縮機起動~起動の間隔:12分以上		
使用できない環境		-	引火性・可燃性ガス雰囲気、腐食性ガス雰囲気、アンモニアガス雰囲気、エステル油成分を含む雰囲気、潮風の直接当たる場所		
使用流体 ※1		-	ブライン(入口には必ず清掃可能なストレーナ[20メッシュ以上]を取付願います)		
高圧カット値(圧力開閉器)		MPa	4.15 <sup>+0</sup> <sub>-0.15</sub>		
低圧カット値(圧力センサー)		MPa	0.1		
凍結防止サーモ		°C	凍結点 +3.0		
入口ブライン温度変化 ※2		-	5°C/10分以下		

※1 製品購入を検討される際は、採用されるブラインの種類を販売店に連絡ください。

※2 短時間での発停繰返しが無いよう、システム総ブライン量の確保をお願い致します。

※3 フロースイッチ取付時には配管内流速が3m/s以下となるようにしてください。

※4 運転範囲の詳細は下記グラフをご確認ください。



注. 部はプルダウン等の過渡時のみ運転可能となります。

三菱電機株式会社

塗装仕様書(標準)

BALV-EN40A, EN50A, EN60A

項目	仕様	膜厚	
ファンガード・ベルマウス	素材:PP(ポリプロピレン樹脂)	無塗装	
外装パネル	素材:合金化溶融亜鉛めっき鋼板 塗装:ポリエステル粉体(片面/両面)	30μm以上	
送風機	羽根	素材:AS樹脂	無塗装
	モータ	固定子外皮:不飽和ポリエステル樹脂	無塗装
	モータ支持枠	素材:溶融亜鉛めっき鋼板	無塗装
空気側熱交換器	フィン	素材:アルミニウムフィン	—
	枠	素材:溶融亜鉛めっき鋼板	無塗装
ドレン板(機械室、送風機室)	素材:合金化溶融亜鉛めっき鋼板 塗装:ポリエステル粉体(両面)	70μm以上	
台枠	素材:合金化溶融亜鉛めっき鋼板 塗装:ポリエステル粉体(両面)	70μm以上	
圧縮機	素材:SB410、STPG、SM400 塗装:エポキシ樹脂	13μm以上	
機械室柱・支持枠	仕様①素材:溶融亜鉛めっき鋼板	無塗装	
	仕様②素材:合金化溶融亜鉛めっき鋼板 塗装:ポリエステル粉体(片面/両面)	30μm以上	
ブライン側熱交換器(プレート式)	素材:SUS316を銅箔にて真空ロー付け	無塗装	
ブライン配管	素材:SUS	無塗装	
制御箱・ブレーカー箱	素材:溶融亜鉛めっき鋼板	無塗装	
アキュムレータ	素材:圧力配管用炭素鋼鋼管及びSB410 塗装:フェノール変性アルキド樹脂浸漬	30μm以上	
冷媒配管	素材:りん脱酸銅(C1220T)	無塗装	
配管用支持金	仕様①素材:溶融亜鉛めっき鋼板	無塗装	
	仕様②素材:合金化溶融亜鉛めっき鋼板 塗装:ポリエステル粉体(両面)	30μm以上	
	仕様③素材:溶融亜鉛めっき鋼板	無塗装	
冷媒配管締付金物	素材:溶融亜鉛めっき鋼板	無塗装	
ブライン配管締付金物	素材:SUS	無塗装	
ボルト・ナット・ネジ	仕様①ステンレス製 仕様②鉄製(亜鉛メッキ有色クロメート)…圧縮機、配管フランジ部等トルク管理を必要とする部位、電気部品に使用 仕様③軟鋼線材(亜鉛メッキ有色クロメート)	—	

(注意)

注1:粉体塗装の標準色は「マンセル5Y8/1」となります。

BALV-EN形塗装仕様書	標準	WANR1-0078A
---------------	----	-------------

設備設計工事時の注意事項

\*\*\*工事前にこの「注意事項」をよくお読みの上、設備設計を実施願います。\*\*\*

据付

(1) 据付スペース

空冷式ブラインクーラーユニットの性能は、据付けの良否によって大きく影響されます。据付に際しては、いろいろな条件により制約を受けますが、性能を十分に発揮させるため風吸込みスペースの確保、保守点検・サービスのためスペース確保を考慮願います。

複数台のユニットを集中設置する場合は、ショートサイクルの危険性がありますので、各販売店へご相談ください。

●据付に関する基準

空冷式ブラインクーラーの据付に関しては「冷凍空調装置の施設基準KHK0010」が適用されます。

引用：冷凍空調装置の施設基準KHK0010「4.4運転・保守スペースの確保」

(1) 項：冷凍装置の主な操作を行う全面は900mm以上のスペースを設けること。

以上の基準とサービスを考慮し、サービススペースを確保されるようお願いいたします。

(2) 据付場所チェックシート

据付場所については設計段階で次の項目に対して問題無いかチェックしてください。

項 目	判 定	対 策
1 床の強度はユニットの運転質量に十分耐えますか。		
2 基礎の形状、位置はユニットに合致したものですか。		
3 床に運転音の伝播を避けるため防振装置フレキシブルジョイントは必要ありませんか。		振動伝播による固体音防止のため防音装置を計画してください。
4 季節風に対してユニットの向きは支障ありませんか。		片側の空気コイルに季節風が吹きつかないようにしてください。
5 サービススペース、風吸込スペースは十分にとってありますか。		「3-3-2. 必要スペース [1]、[2]」の項を参照してください。
6 風のショートサイクルがない場所ですか。		「3-3-2. 必要スペース [1]、[2]」の項または「3-3-3. ビルの塔屋に据え付ける場合」の項を参照してください。
7 搬入、試運転、日常の保守に危険な場所ではありませんか。		サービススペース、通路、手すりなどを確保してください。
8 BALV 形設置場所への階段はありますか。		タラップ、鉄格子、ハッチなどは避けてください。
9 防音壁などでユニットを囲う場合は出入のドアは2カ所設けてありますか。		サービス上出入口のドアは必要です。
10 焼却炉などの煙突が近くにあり、煙をユニットが吸い込むことはありませんか。		空気熱交換器アルミフィンの腐食に注意してください。
11 BALV 形の近くに水銀灯などがあり、夏の夜虫が集まりませんか。		山間部では注意してください。
12 地下の駐車場の排気が BALV 形に吸い込まれていませんか。		空気熱交換器アルミフィンの腐食に注意してください。
13 防音壁を設置する必要はありませんか。		
14 防雪対策を検討する必要はありませんか。		「3-3-6. 防雪対策」の項を参照してください。
15 避雷針は設けてありますか。		
16 山間部や樹木の多い場所では落葉対策が必要です。		「3-3-5. 樹木の近くに据え付ける場合」の項を参照してください。
17 海岸近くに設置される場合は耐塩処理が必要です。		耐塩仕様仕様を用意しています。
18 屎尿処理の排気筒が近くにあり、BALV 形がその排気を吸い込むことはありませんか。		空気熱交換器アルミフィンの腐食に注意してください。
19 基礎の水はけはよいですか。		
20 据付場所における敷地境界線の騒音規制値はクリアしていますか。		防音壁等を設置してください。

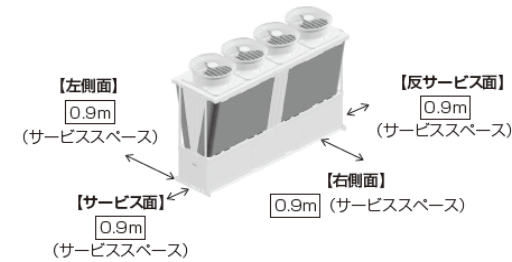
(3) 据付場所の注意補足

- ① 大気中に油が含まれる雰囲気へのユニット設置は避けてください。樹脂ファンが油中のエステル系成分により浸食されファン破損の原因となります。
- ② 大気中に硫化水素等の硫黄化合物またはアンモニアを含む雰囲気の場合や、塩分を含む潮風または排気ガスが直接機器にあたる場所への設置は避けてください。配管の腐食、冷媒漏れの原因となります。
- ③ 本ユニットは外気温度低下時の運転において、送風機の稼働台数と回転数を減少して風量を減らすように制御しますので、強い風による影響が大きくなります。従って据付にあたっては次のような注意が必要です。
  - (A) 強い風が直接空気熱交換器にあたらないように風向きや据付場所に注意してください。
  - (B) 強い風が避けられない場合は防風フード、防風壁等を設置してください。
- ④ 外気条件と運転状態によっては、パネルやユニット下部等に結露が発生する場合があります。必要に応じてユニット周囲やユニット下部に水がたまらないよう処置してください。
- ⑤ 耐震強度(1.5G)は各モジュール単位での耐震強度検討を実施しています。(連結設置の耐震性を保障するものではありません)

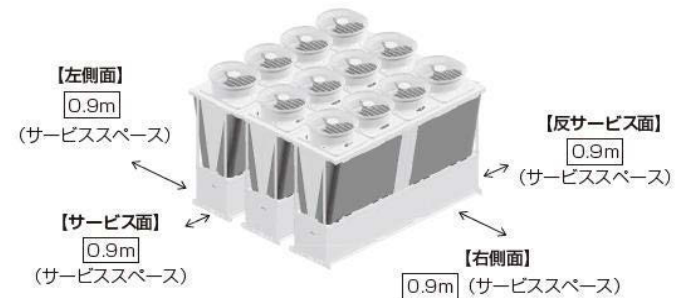
(4) ユニット周辺のサービススペース

- ① ユニットの据付に際しては、ユニット周囲に保守・点検のサービススペースを確保してください。
- ② ユニットの周囲は空気吸込みのため、壁や障害物がないようにしてください。

<単機>

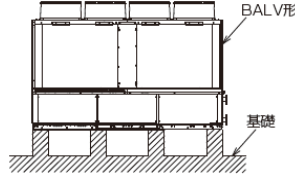


<複数台>



(5) 騒音に関する注意

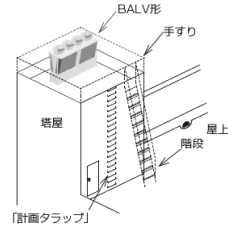
仕様書やカタログ記載の騒音値は無響音室換算したものです。運転条件が異なったり、反響音のある場所では、概略4~6dB高くなることがあります。またユニットをゲタ基礎に据付ける場合はユニットの下面と床面間の反響により、騒音値が6~9dB程度高くなることがありますのでご注意ください。



(6) ビルの塔屋に据付ける場合のお願い。

ビルの塔屋にユニットを据付ける場合は、保安機器の定期点検や通常の点検・サービスが容易に行えるよう設計計画時に下記点をご検討ください。

- ①ユニットの周囲には手すり又はフェンス等を設けてください。
- ②「計画タラップ」では点検・サービス時の昇降が危険ですので、右図のような階段方式としてください。



(7) 防雪対策

積雪が考えられる地方においては防雪対策を実施してください。冬期、ユニット停止時の積雪によるファンロックや風吹出し口の閉塞を防止するための制御として、「降雪時ファン運転制御」を設けています。(降雪/常時切替スイッチON/OFFにより切替え)

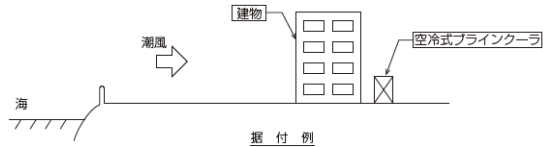
降雪/常時切替スイッチがOFFの状態では積雪があった場合、凍結の発生等によりファンが破損する可能性があります。降雪時には本スイッチを「ON」とする運用をお願いします。

降雪時ファン運転制御を有効とする方法

- ・手元運転: ユニットの操作スイッチ「降雪/常時切替スイッチ」を「ON」とする。
- ・リモコン運転: リモコン盤面の「降雪ボタン」を「ON」とする。
- ・遠方入力運転: 遠方端子入力(K91-K92)に接点信号を入力する。(ONでファンが運転)

(8) アルミフィンの保護

- ①屋外機で特にダメージを受けるのは、空気側熱交換器(フィン付熱交換器)のアルミフィンです。フィン面が潮風を直接受けない向き、位置に設置してください。
- ②海岸近くの潮風だけでなく、ゴミ焼却場などの煙も腐食性を持つことが多いので、同様に注意してください。
- ③海岸近くに設置される場合においても、上記①、②のごとく留意願います。



(注) JRA耐塩害仕様、JRA耐重塩害仕様に関して

JRA基準(空調機器の耐塩害試験基準: JRA9002)は、屋外設置機の外郭(3.2mm以下の薄板鋼板又は形鋼により制作されたキャビネット)を構成する部品の塗膜試験方法について規定するもので、厳密に言えば上記空気側熱交換器のアルミフィンは該当しませんが、腐食環境に設置されるアルミフィンの防食のため、耐食性プレコートフィンを使用しています。耐塩害仕様・耐重塩害仕様の詳細は、別途塗装仕様書をご用意願います。

(9) ユニットの設置

振動防止のため防振パッドまたは防振装置の取付けをお勧めします。ユニットを設置する場合には、基礎の上に防振パッド(現地手配)を敷きその上にユニットを乗せてください。(防振パッドは右表を参照のうえ、現地に手配願います。)

製品形名	使用個数
BALV-EN40A	12
BALV-EN50A	
BALV-EN60A	



防振パッドはユニット基礎ボルト部に敷き、1箇所につき2枚重ねとしてください。

ビルの屋上など軽構造部に据付ける場合は、防振装置をご使用ください。

電気設備

<電気設備選定>

- ・トランス、配線ブレーカー等の電気設備機器は、別途提出の電気工事仕様書により施工願います。
- ・内蔵ポンプ仕様の場合は熱源機のポンプ運転指令(K75,K76)及びポンプインターロック(K01,K02)への配線接続は行わないでください。
- 配線を接続した場合、ポンプインバータの破損に至る場合があります。

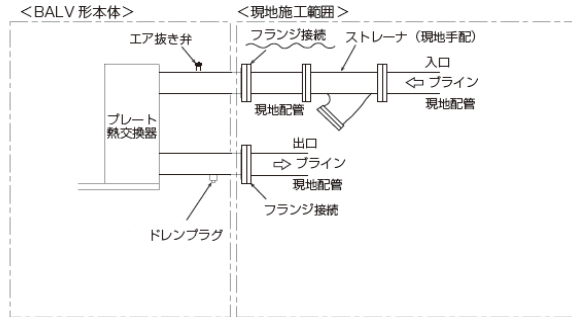
配管の設計工事

(1) ブライン配管施工上の注意

- ・ブライン配管の出入口を間違えないようにしてください。
- ・安定した運転をするためには、ブライン温度及び流量が急変しないようにブラインをユニットに供給してください。
- ・配管には接手バルブを設け、サービス性を考慮してください。
- ・ブライン配管の出入口に温度計を設けておくことで運転状態を確認することができます。
- ・配管にはフレキシブルジョイントを設け、振動が配管に伝わらないようにしてください。
- ・配管には適宜吊り具を設け、熱交換器のアダプターに荷重がかからないようにしてください。
- ・ブライン配管には水抜きができるように水抜きバルブを設けてください。長期停止する場合や外気温度がブライン凍結温度以下になる場合はブラインを抜いてください。ユニット内部のブラインはユニット内部のドレンプラグより排水してください。
- ・ブライン配管にはエア抜きができるよう、適宜エア抜き弁を設けてください。
- ・ポンプ内蔵仕様において、内蔵ポンプ本体のフランジ側面のプラグ(サイズ: 3/8インチ)を締めすぎた場合、ポンプ破損に至る可能性がありますので、適正トルクを守ってください。<適正トルク: 25±2 N・m>
- ・蓄熱槽やクッションタンクをブライン配管に設けるシステムでは、タンクへ戻すブライン配管は下図に示すようにブライン中下に入れて、空気の泡ができないように施工してください。ブライン中の溶存酸素が増加するとブライン側熱交換器及びブライン配管の腐食が促進されます。
- ・ポンプ吸込側が負圧にならないようにして下さい。

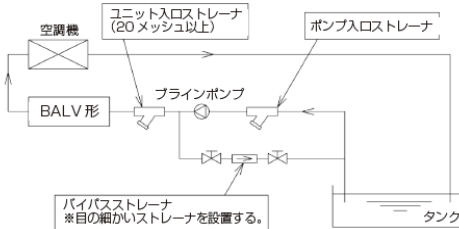


・ユニットの入口配管には必ず清掃可能なストレーナ(現地手配:20メッシュ以上)を設け、ボルトや石類等の異物がブライン側熱交換器に入らないようにお願いします。<下図参照>



※ エア抜き弁にはブラインの飛散防止のため、ホースを取付けてください。

- ・出入口配管には、サービス時等にブライン側熱交換器内のブラインが抜けるように排水弁(ドレンバルブ)を設けてください。
- ・ユニットの入口配管部とは別に、ポンプ配管入口近くにも清掃可能なストレーナを取付けてください。
- ・ユニット停止中にブラインが逆流し、ポンプ故障の原因になりますので、ポンプの出口側に逆止弁を設けてください。
- ・ブラインシステムの異物除去のため沈殿槽又はバイパスストレーナの取付けを推奨致します。ストレーナは一般的には、循環量の2~3%を処理する容量を目安に選定します。バイパスストレーナの施工例を下図に示します。



(2) ポンプ伝搬音の防止

ポンプの振動が配管を伝わって室内で音となって表れることがあります。ポンプの伝搬防止対策として下記のような対策を実施ください。

- ・ポンプの吸込・吐出側にフレキシブルジョイントを設ける。
- ・ポンプは防振ゴムを使用する。

(3) 循環ブライン量管理

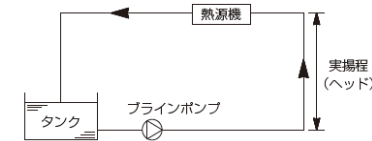
ユニットの許容最小ブライン流量を下回る運転を行うとプレート式熱交換器が凍結し、凍結パンクに至る場合がありますので、必ずユニットの許容ブライン流量範囲でご使用ください。ストレーナの詰まり、エアがみ、循環ポンプ不良などによる流量減少がないか点検してください。現地ブライン配管にフロースイッチ等を設け、ユニットに供給されるブライン量がユニットの許容最小量を下回らないように管理するようお願いいたします。フロースイッチにつきましては、ご要求に応じ別売品にて対応可能です。(現地配管取付) また上記ブライン量を確保しても、現地空調システムにおいて一次側にバイパス回路が設けてあり、軽負荷時にブライン量が減少する場合は、圧縮機の頻繁な発停や凍結異常などトラブルの原因となることがあります。循環ブライン流量は一定流量でご使用いただきますようお願いいたします。

(4) 凍結保護装置作動時の処置

凍結保護装置が作動した場合には、プレート式熱交換器の凍結が生じている場合がありますので、必ず原因を取り除いた後に運転を再開してください。原因を取り除く前に運転を再開するとプレート熱交換器を閉塞させ、氷を融解させることができなくなるだけでなく、繰り返し凍結によりプレート熱交換器が破損し、冷媒漏れや冷媒回路へのブライン侵入につながります。

(5) 流量低下

タンク・蓄熱槽などにて、ブライン回路が開放系となる場合には、配管抵抗の他に実揚程(ヘッド)考慮し、ユニットに必要な循環ブライン量が必ず確保できるようにポンプを選定願います。



(6) ポンプ残留運転について

本ユニットはブライン側熱交換器(プレート熱交換器)の凍結防止のため、「切」後1分間のブラインポンプ残留運転が必要です。  
 ・ブラインポンプが本ユニットのポンプ運転指令にて制御されている場合、残留運転制御はすでに組み込まれています。  
 ・ブラインポンプが別盤にて制御されている場合、ユニット「切」後1分間のブラインポンプ残留運転をお願いします。

(7) 凍結防止運転について

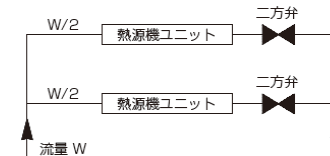
本ユニットは冬季、夜間などポンプの停止している場合にブライン熱交換器(プレート熱交換器)の凍結防止のために、ポンプを補助運転させる機能を標準装備しています。

- ① ポンプが本ユニットのポンプ運転指令にて制御している場合(内蔵ポンプ含む)
  - ・ブライン出口温度が凍結点+3°C以下になるとポンプ運転指令を「ON」してポンプを補助運転させます。
  - ・ブライン出口温度が凍結点+5°Cまで上昇するとポンプ運転指令を「OFF」してポンプを停止させます。
- ② ポンプが別盤にて制御されている場合  
 ユニット「切」後1分間のブラインポンプ残留運転をお願いします。

**【注意】**  
 現地ブライン配管に凍結防止用ヒータを施工される場合に、ヒータを温度センサー近くに施工すると、温度センサーが高い温度を検知して凍結防止ポンプ運転が行われず、ブライン側熱交換器が凍結する場合があります。  
 現地ブライン配管の凍結防止用ヒータは、ブライン温度センサーから充分離して施工(目安:ユニットブライン配管接続部から500mm以上)されるようお願いいたします。

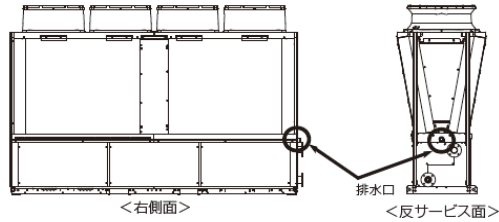
(8) ユニットへのブライン供給を二方弁にて制御している場合

ユニット「切」から1分後に二方弁を「閉」としてください。



(9) 排水配管の接続

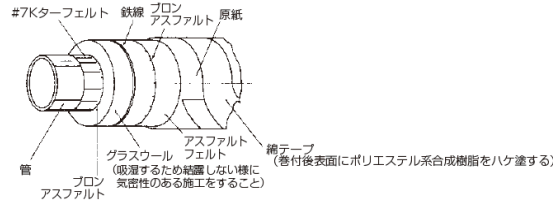
本ユニットは、ユニット反サービス面に排水口を設けています。(R1 1/2おねじ 1カ所)排水口を塞がないようにしてください。  
機械室のドレン排水穴はユニット底面にあります。



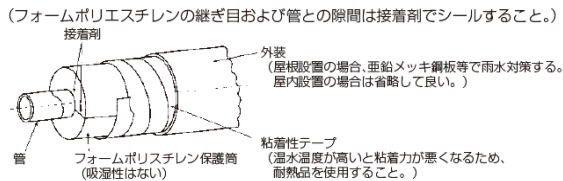
(10) プライン配管断熱施工

プライン配管の発散、侵入を防ぐとともに、管表面に結露・凍結させないように防熱する必要があります。

① グラスウールによる防熱施工例



② フォーム・ポリスチレン保温筒による防熱施工例



(11) プライン側熱交換器の洗浄について

<プライン側熱交換器の洗浄について>

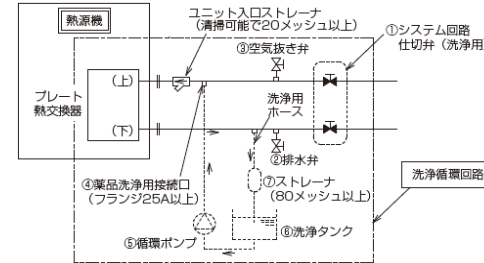
- ① 本製品ではプライン側熱交換器に「ステンレス製プレート」を銅ろう付けてプレージングプレート式熱交換器を採用しています。
- ② プレート式熱交換器は経年的なスケールや微小な異物(鉄さび粒子サイズ: 20μm程度)がストレーナ
- ② プレート式熱交換器は経年的なスケールや微小な異物(鉄さび粒子サイズ: 20μm程度)がストレーナ
- ③ この異物の付着・堆積が経年的に進行した場合、これが原因で性能が低下したり、閉塞した部位で流量低下となり凍結と融解を繰り返し凍結破損に至る場合があります。  
また、リニューアル(機器のみ入替)においては、システム側の水質は変わらないため、異物の付着(汚れ)が加速的に進行する場合があります。
- ④ プレート熱交換器は分解洗浄が不可能な構造となっていますので、計画的・定期的な薬品洗浄を実施してください。

プレート熱交換器の汚れ付着及び異物詰り等による凍結パンク(冷媒ガス漏れ等)の原因が水質に起因する場合は「保証」の対象外とさせていただきます。

<プレート熱交換器の洗浄周期(開始とインターバル)>

- ① 定期的な水質検査(シーズンイン前)を行ってください。
- ② 薬品洗浄は5年に1回を目安に実施ください。(JRA保守点検ガイドライン)
- ③ プラインが汚れている場合は、1年に1回を目安に洗浄を実施ください。  
また洗浄と併せて水質改善を必ず実施ください。

<プレート熱交換器単体洗浄モデル図とその接続例>



下記①～⑧は洗浄するのに必要な回路部品を示す。

- ① 仕切弁の設置 : 洗浄循環回路とシステム回路(負荷側)を切り離すために必ず設置ください。
- ② 排水弁の設置 : プライン、洗浄溶液が抜けるよう排水弁を設置ください。
- ③ 空気抜き弁 : 配管中の空気が抜けるよう空気抜き弁を設置ください。
- ④ 薬品洗浄用接続口 : プレート熱交換器の薬品洗浄用の配管接続口を設けてください。(25A)
- ⑤ 循環ポンプの設置 : 0.2~0.4kW程度。  
(ユニット形名毎の洗浄下限流量を満足する容量を選定ください)
- ⑥ 洗浄液タンクの設置 : 15~20リットル程度。
- ⑦ ストレーナの設置 : メッシュ80以上(必須)  
洗浄で除去された異物をプレート熱交換器内へ戻さないために必ず設けてください。
- ⑧ その他部品 : 洗浄循環ホース(必要長さ)、重量計(50~100kg程度)、  
廃液回収ポリタンク(必要量)

<循環洗浄方法>

- ① プラインの入口配管に薬品洗浄用の配管接続口があることを確認してください。  
対スケール用の洗浄剤としては、蟻酸・クエン酸・シュウ酸・酢酸・磷酸等を5%程度に希釈したものを使用することができます。  
塩酸・硫酸・硝酸等は腐食性が強いので絶対に使用しないでください。
- ② 入口接続口の前後と出口接続口の後にバルブがあることを確認してください。
- ③ 洗浄剤循環用配管をプレート式熱交換器出入口配管に接続し、50~60℃の洗浄剤を一旦プレート式熱交換器に満たして、その後ポンプで洗浄剤を2~5時間程度循環させてください。  
循環時間は、洗浄剤の濃度や、スケールの付着状況によって異なりますので、洗浄剤の汚れ(色)の変化等によって、スケールの除去程度を判断してください。
- ④ 洗浄循環後、プレート熱交換器内の洗浄剤を排出し、1~2%の水酸化ナトリウム(NaOH)又は重炭酸ソーダ(NaHCO3)水溶液をプレート式熱交換器に満たした後、15~20分循環し、中和してください。
- ⑤ 中和作業後には、クリーンな水でプレート式熱交換器内を注意深くリンスしておいてください。
- ⑥ 市販の洗浄剤をご使用の場合は、ステンレス鋼と銅に対して腐食性のない洗浄液であることを事前に確認してください。
- ⑦ 洗浄方法の詳細については、弊社サービス会社へお問い合わせください。