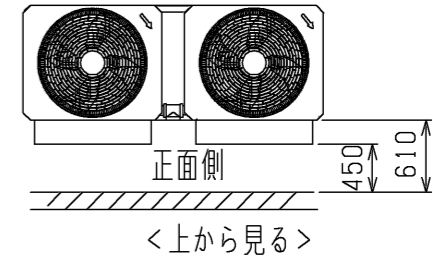
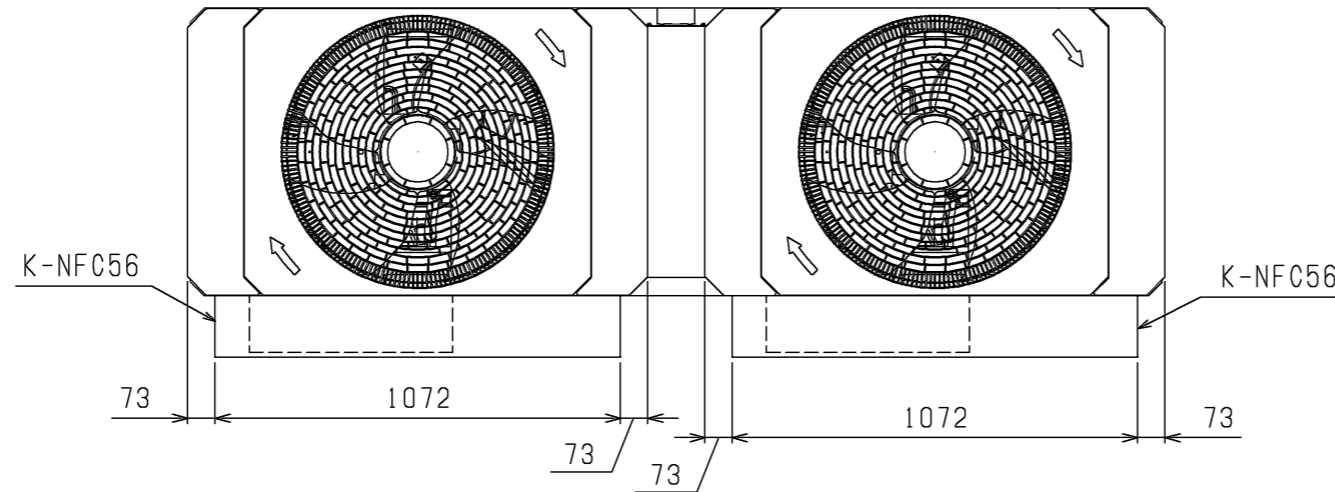
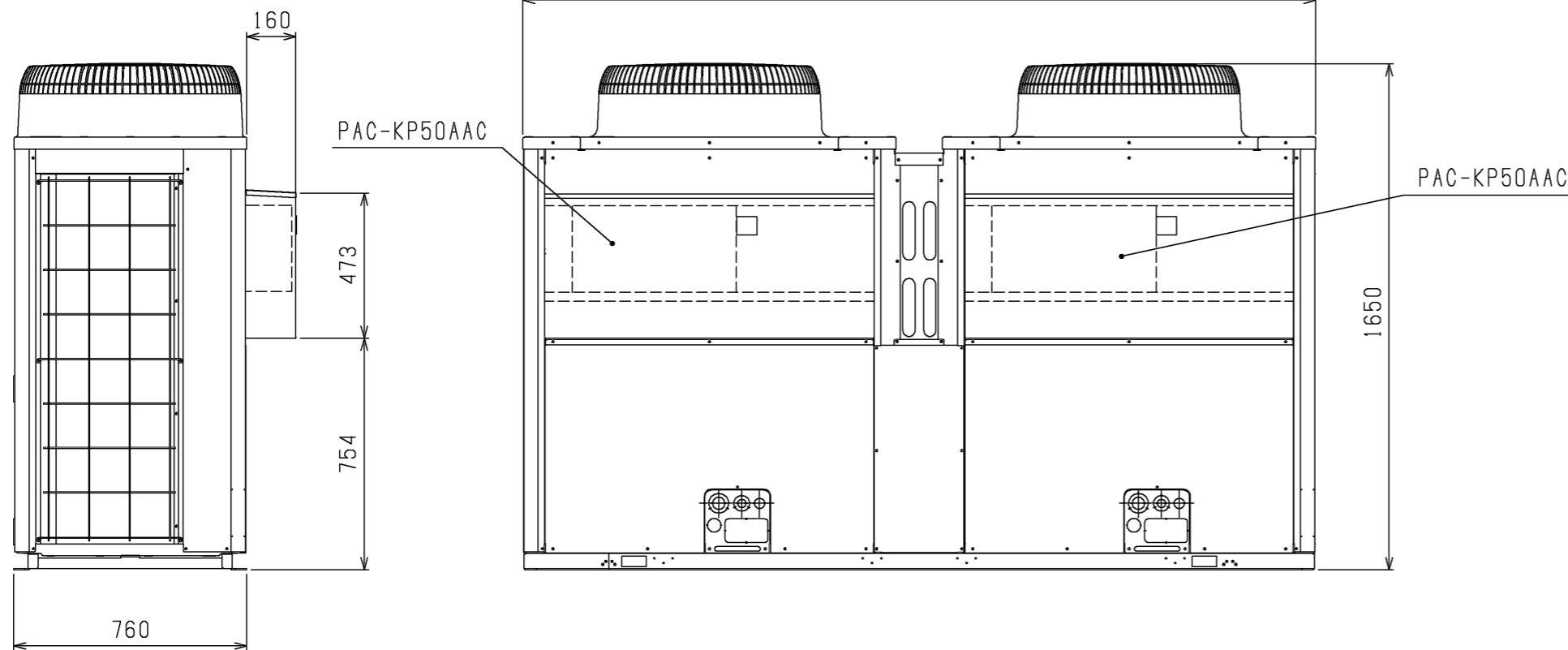


注1. ユニット正面側は下図の必要空間を取って設置してください。  
側面等のその他の必要空間については取り付けるユニットの  
外形図に従ってください。



K-NFC56仕様  
材質：亜鉛メッキ鋼板  
塗料：ポリエステル粉体全面塗装  
色：マンセル 5Y8 / 1

注2. ユニット1台につき、アクティブフィルタ本体(PAC-KP50AAC)と  
取付板金(K-NFC56)がそれぞれ2個ずつ必要となります。



注. 製品の仕様は改良のため予告なく変更する場合があります。

	作成日付 ISSUED	改定日付 REVISED	TITLE MCAV-P750F (W), P900F (W) (-BS,-BSG) BALV-P750F, P900F (-BS,-BSG) 空冷式産業用チリングユニット 別売部品 アクティブフィルタ, 取付板金組込図
DIM. mm	12-06-05	18-05-24	
SCALE NTS	三菱電機株式会社		DRW.NO. W KC94G937
		REV. A	PAGE 1/1