

空冷式ブラインクーラ仕様書	仕様書番号
----------------------	-------

ご使用先	殿
ご注文元	殿
弊社工事番号	
電源	400V 50/60Hz
始動方式	圧縮機：インバータ 送風機：インバータ
用途	冷却

形名	BAOV-EN50VAS-BSG	法定冷凍トン	14.6	ユニット台数	1台
----	-------------------------	--------	------	--------	----

		冷却
		50/60Hz
冷却能力	kW	33.6
ブライン入口	℃	-22.5
ブライン出口	℃	-25.0
ブライン流量	m ³ /h	14.5
水圧損失	kPa	27
外気条件		DB=35℃ RH=40%
ナイブラインZ-1物性値		濃度:63.0wt% 凍結温度:-35.3℃ 比熱:3.063kJ/kg・K 比重:1.091

圧縮機	HNK92FA-Y 全密閉インバータスクロール圧縮機 (電動機称出力 三相6P 7.8kW×3)	
送風機	プロペラファン×3 (電動機称出力 0.46kW×3)	
ブライン側熱交換器	シェルアンドチューブ式	
空気側熱交換器	プレートフィン式	
冷媒制御	電子膨張弁	
冷媒	R410A	
冷凍機油	エステル油	
安全装置	圧力開閉器(高圧)、圧力センサー(高圧・低圧)、過電流保護機能、凍結防止機能、吐出ガス温度センサー、油温センサー	

塗	マンセル5Y8/1	
ブライン配管接続方向	背面	
電源接続方向	正面、下面、右側面	
騒音	63.0dB (Aスケール)	

(騒音はエント正面から1m離れて、1.5m高さで測定した値で無響音室基準です。反響音の影響を受ける据付状態ではこの値より4~6dB高くなります。)

※ご使用上の注意(下記使用範囲内でご使用下さい)

項目	使用範囲
外気温度	-15℃~43℃
ブライン出口温度	-35℃~5℃
ご使用時の注意	食品の冷却、飲用、給湯などに直接使用しないで下さい。

製品質量 1428 kg
 運転質量 1509 kg

標準 外形 仕様		添 付 図 面
		<ul style="list-style-type: none"> ・ユニット外形図 ・外部信号インターフェース図 ・電気工事仕様書 ・電気配線図 ・冷媒配管系統図 ・使用限界 ・設備設計工事時の注意事項 ・耐(重)塩害仕様書

※この仕様書は機器の改定のため、予告なく変更することがあります。

※ブライン濃度は凍結点が出口温度より10K以上低い温度となるよう選定下さい。

除外工事：据付、基礎工事、給排水工事、電気接続工事、電源開閉器、止弁（ブライン用）、試運転作業、その他本仕様書に明示なき事項

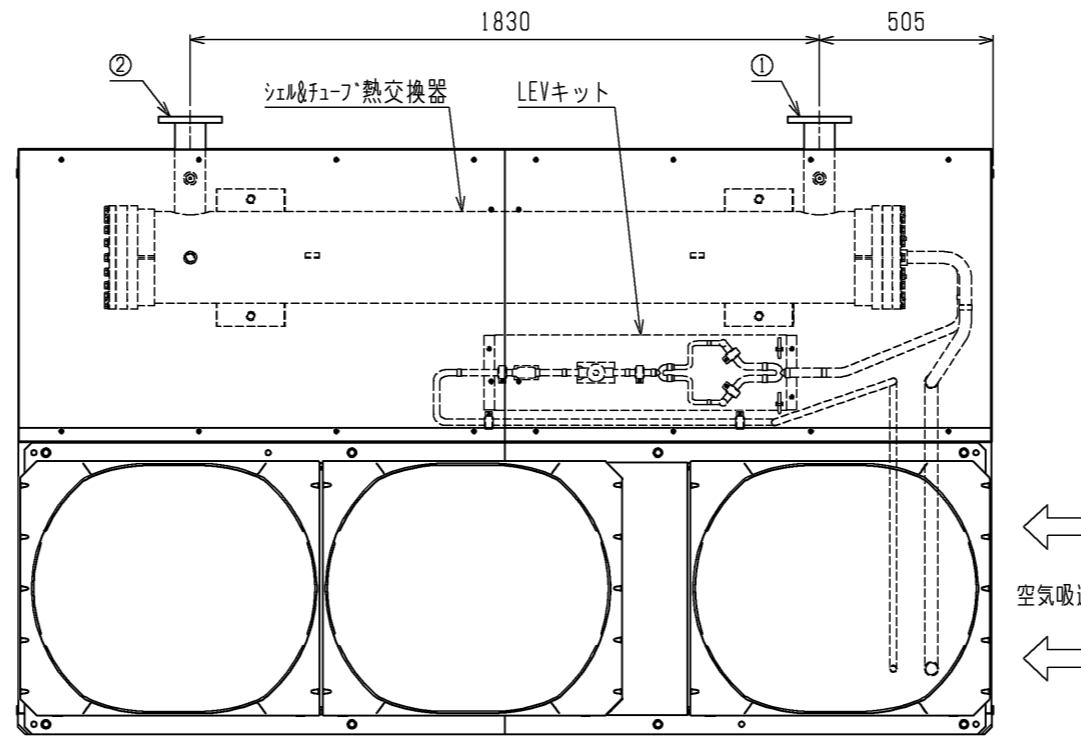
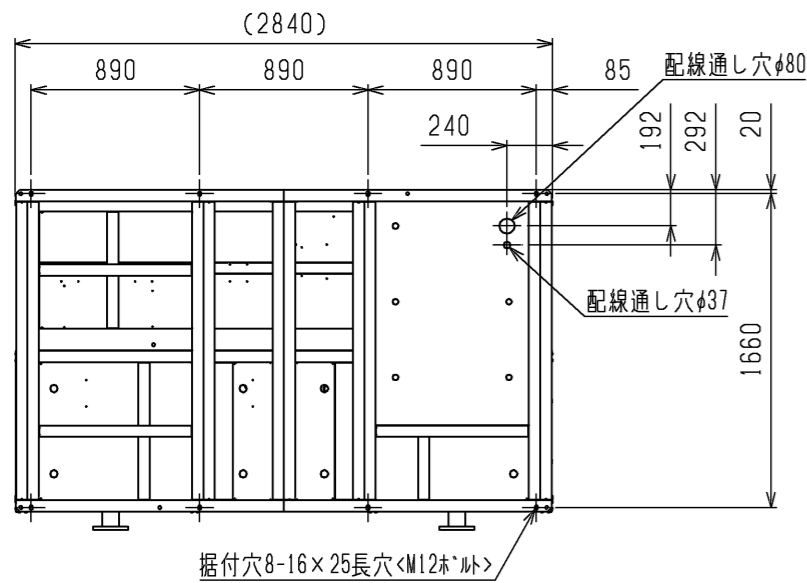
△ 安全に関するご注意
 ご使用の前に、「取扱説明書」「据付工事説明書」をよくお読みのうえ正しくお使いください。

改定	
----	--



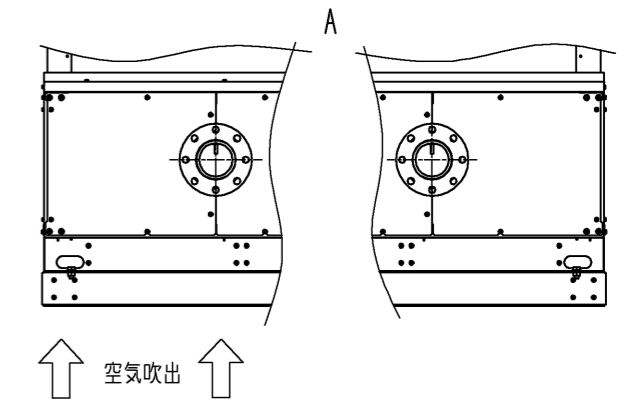
1. 据付ヒツジ

本製品の据付ヒツジは下図のとおりです。
 なお、振動が据付部から伝搬し床・壁面から騒音や振動が発生する場合がありますので、必要に応じ十分な防振工事を行ってください。



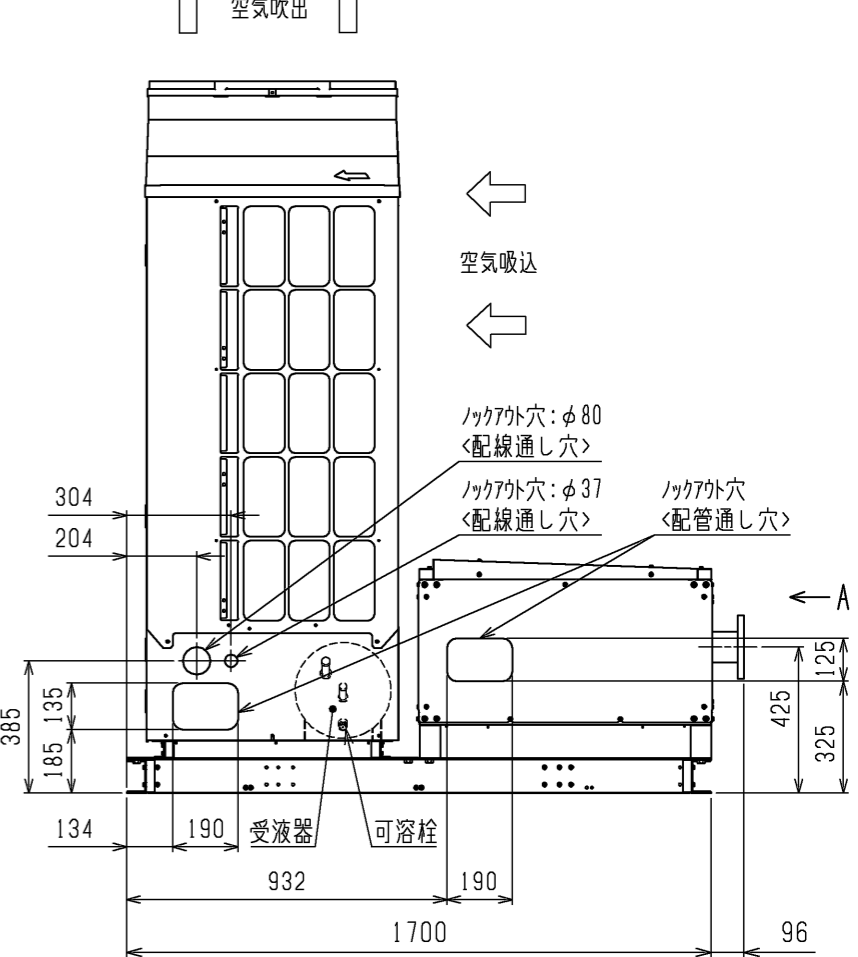
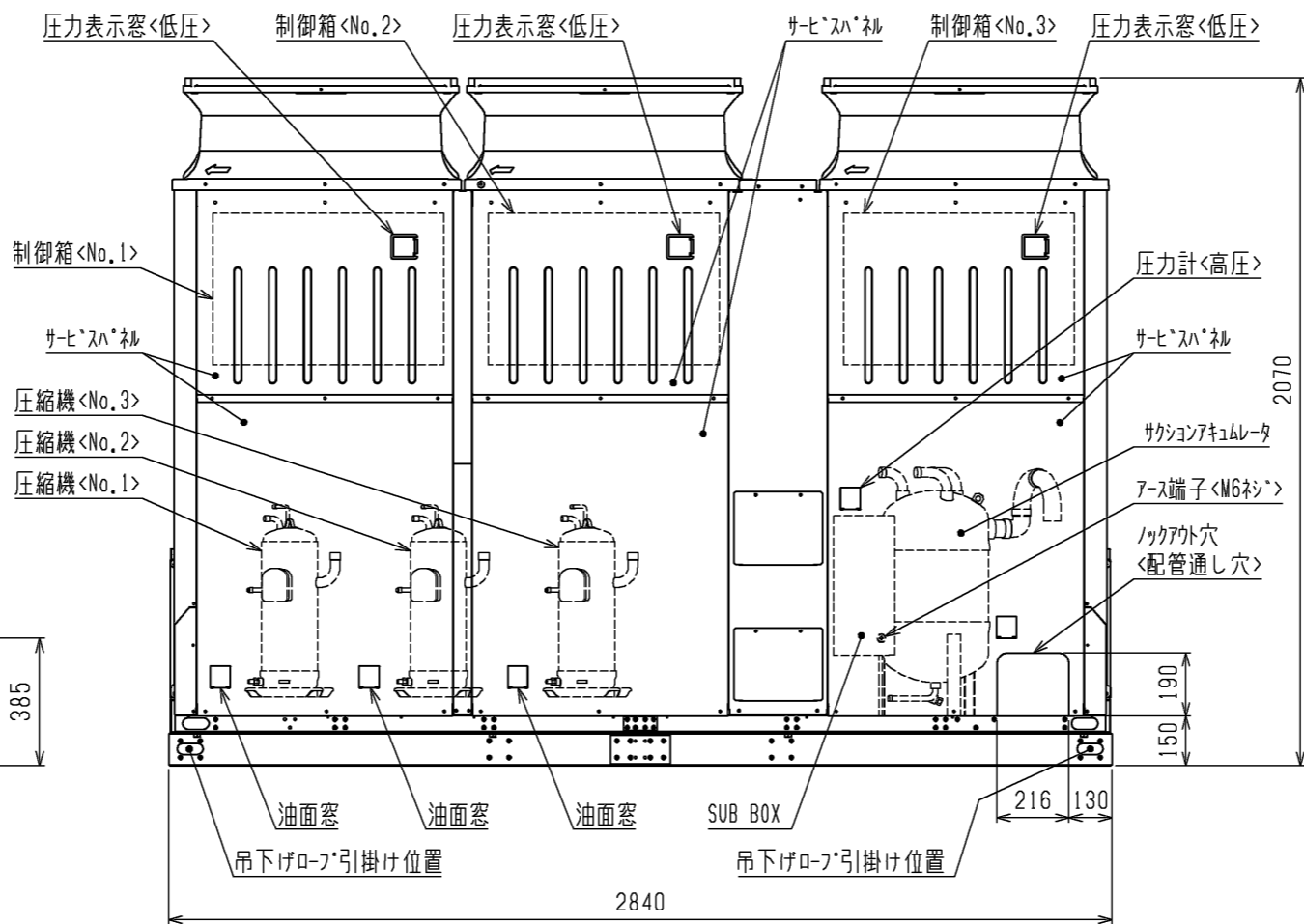
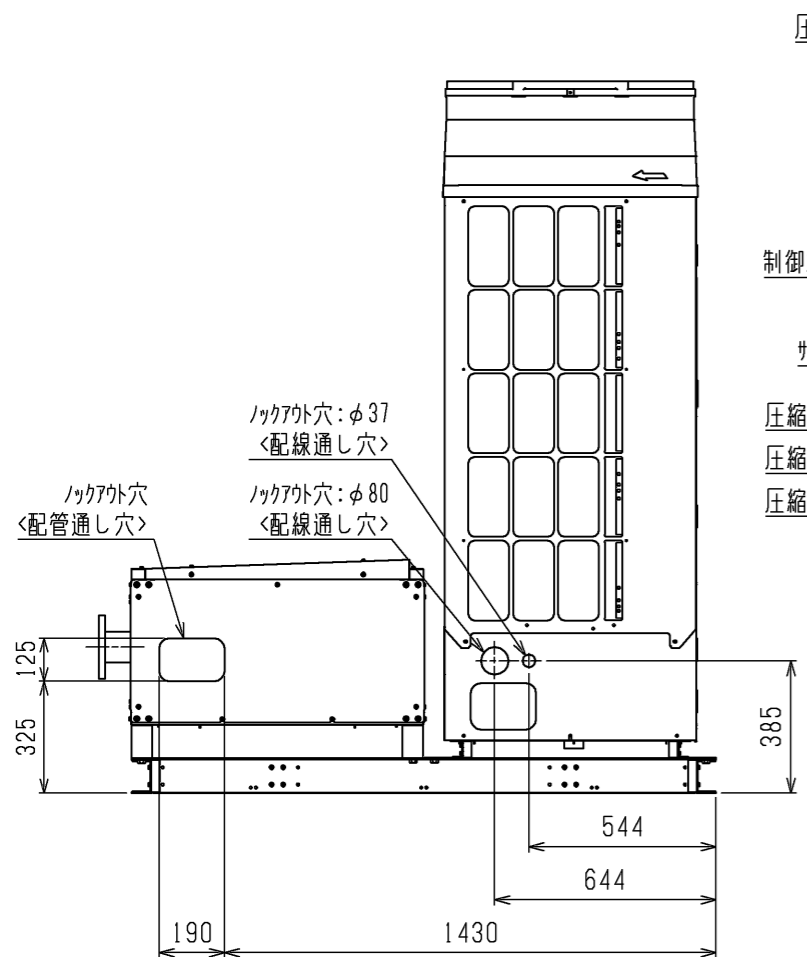
- 注1. プライン配管接続時、入口と出口を間違えないよう十分注意してください。
 2. 熱交換器へ異物が侵入すると性能低下、凍結等が発生する可能性があります。プライン入口配管には、必ず清掃可能なストレーナ(20メッシュ以上)を取付けてください。
 3. 配管は、ユニットの運転条件や配管形状・長さ・支持方法によっては圧力脈動により振動が大きくなる場合があります。試験運転時に振動が大きい場合、支持方法(支持間隔・固定方法など)を変更し、振動しないようにしてください。また、支持金具を建物や天井に取付ける場合、配管の振動が建物に伝わらないように適切な防振を行なってください。

NO.	名称	接続部形状
①	プライン入口	JIS 10K 80A(SS400)フランジ接続 M16ナット使用
②	プライン出口	JIS 10K 80A(SS400)フランジ接続 M16ナット使用



2. 配線取入方向

配線接続は、右側面、右下面の2方向から取入れできます。



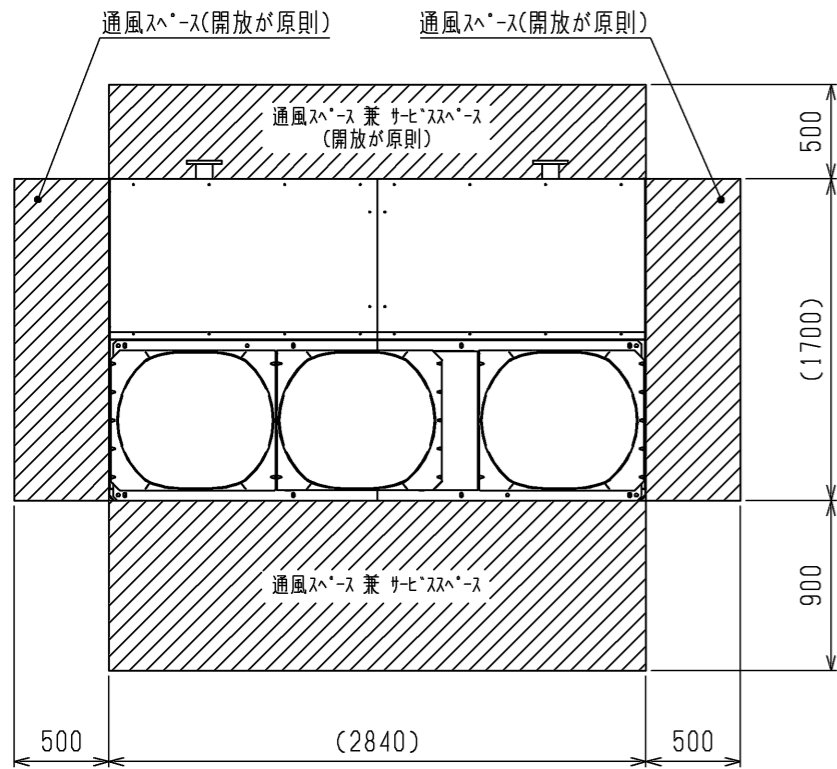
注. 製品の仕様は改良のため、予告なく変更する場合があります。

本図面の所有権は三菱電機株式会社にある。
 THIS DOCUMENT IS THE PROPERTY OF MITSUBISHI ELECTRIC CORPORATION.

DIMENSIONS ARE IN MILLIMETERS 尺度 SCALE DO NOT SCALE	作成日付 ISSUED	改定日付 REVISED	TITLE 一体空冷式プラインクーラ 外形図 BAOV-EN50VAS(-BS,-BSG)	DWG.NO. W KN96C06B	REV. A	PAGE 1/2
	2020-11-20	2022-11-11				

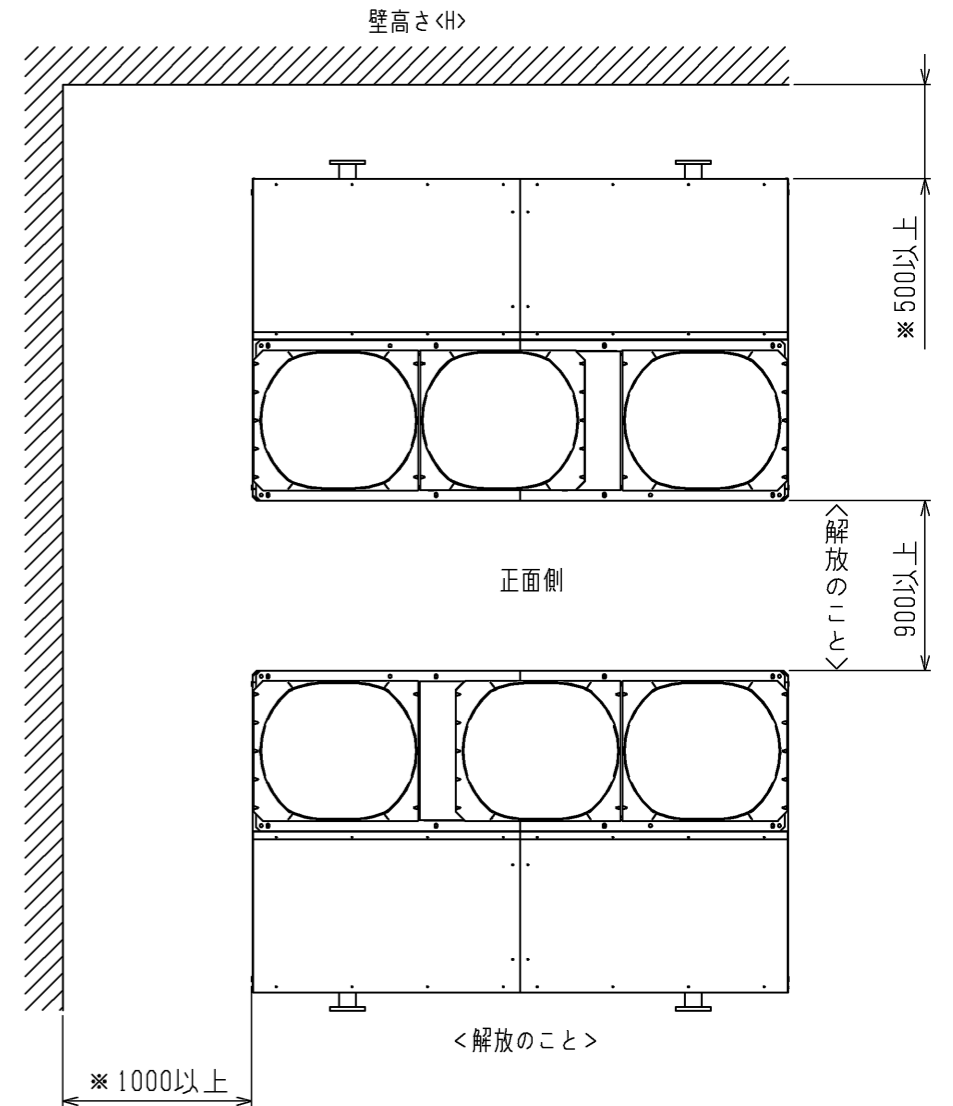
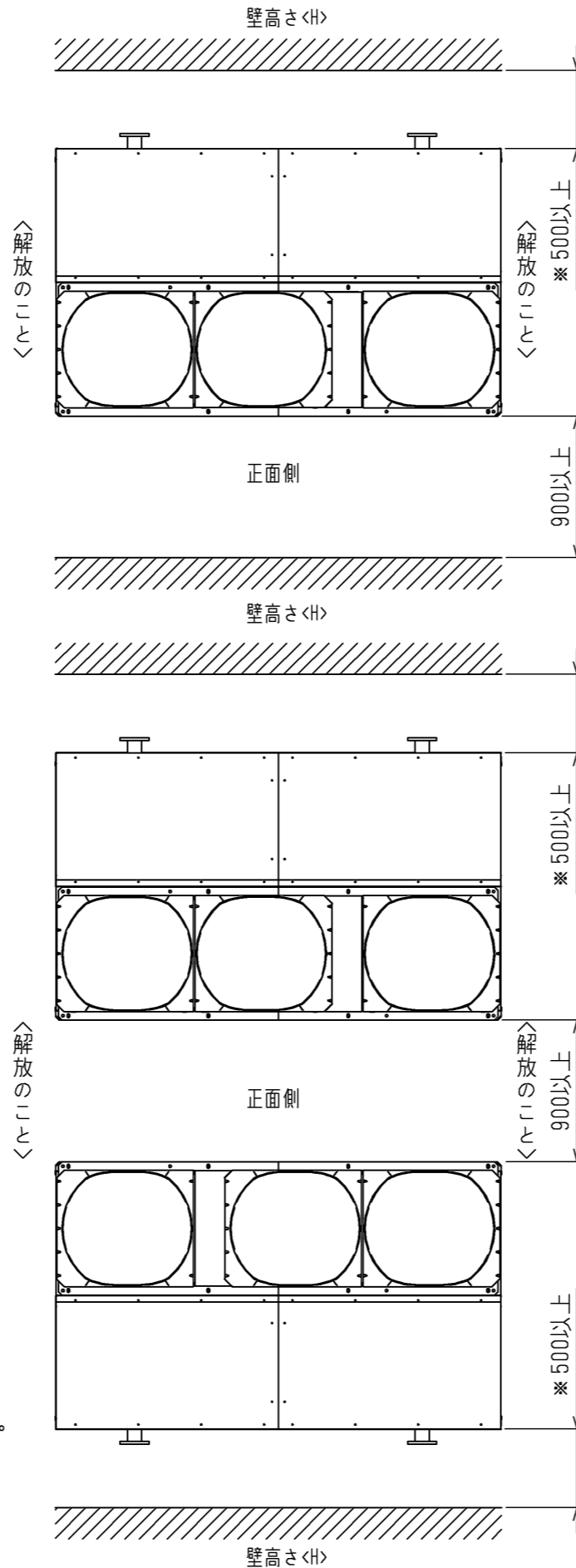
3.ユニット周囲の必要空間

●必要空間の基本

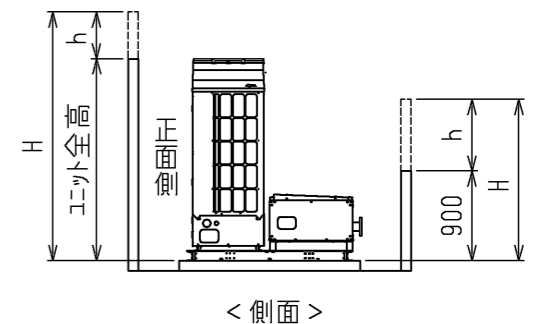


●周囲に壁がある場合、集中設置・連続設置の場合

- 1.ユニットは下図に示す必要空間をとって設置してください。
- 2.2方向は開放としてください。 <単位:mm>



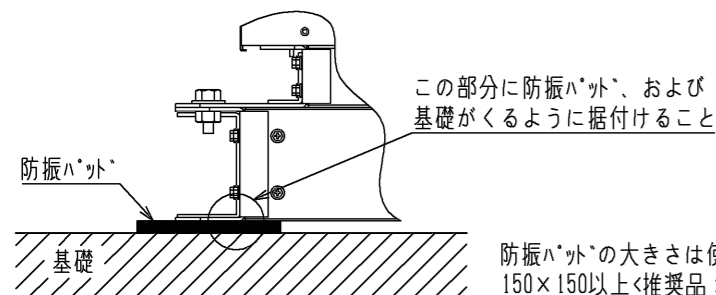
前後、側面の壁高さ<H>が、下記<壁高さ制約>を超える場合<壁高さ制約>を超えた分の寸法<h>を図中にある、*印の寸法に加算してください。
 <壁高さ制約> 正面：ユニットの全高以下
 後面：ユニットの底面から900mm以下
 側面：ユニットの全高以下



注.製品の仕様は改良のため、予告なく変更する場合があります。

4.基礎工事

- 1.基礎施工に際しては、床面強度・雨水処理・配管・配線の経路に十分留意してください。
- 2.M12ボルトの据付ボルトでユニット据付足を8カ所強固に固定してください。 <据付ボルト、座金、ナットなどは現地手配です。>

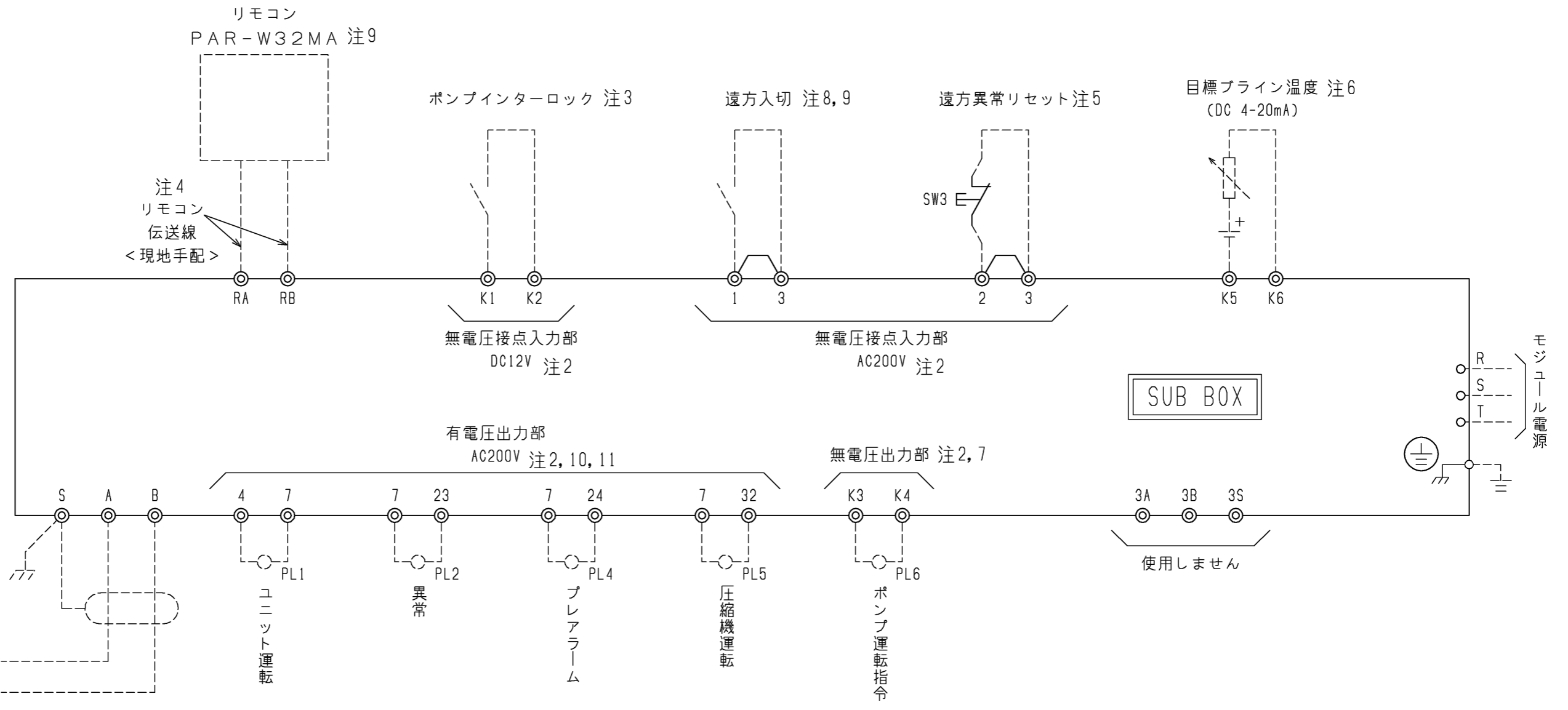


この部分に防振パッド、および基礎がくるように据付けると
 防振パッドの大きさは使用する穴によって異なります。
 150×150以上<推奨品：フジチン製 IP-1003>

- 3.配管・配線取出し部は、小動物の侵入や台風などの雨水が吹き込み、機器損傷の原因となりますので、開口部は閉鎖材など（現地手配）で必ず塞いでください。

本図面の所有権は三菱電機株式会社にある。
 THIS DOCUMENT IS THE PROPERTY OF MITSUBISHI ELECTRIC CORPORATION.

DIMENSIONS ARE IN MILLIMETERS 尺度 SCALE DO NOT SCALE	作成日付 ISSUED 2020-11-20	改定日付 REVISED 2022-11-11	TITLE 一体空冷式ブラインクーラ 外形図 BAOV-EN50VAS(-BS,-BSG)	
	三菱電機株式会社		DWG.NO. W KN96C06B	REV. A



- 注1. ---点線は現地での施工を示します。
2. 設備側施工上の注意（配線分離について）
 ノイズによる電子回路誤動作を防止するため、AC24V以下の低電圧回路とAC100V以上の制御回路の配線を同一多心ケーブル内へ収納したり、互いに結束して配線しないでください。
 また、同一管内に入れたり、沿わせたりせず独立して配線してください。（基板内回路の破損防止のため）
 ・低電圧回路（AC24V以下）とは、リモコン伝送線、M-NET伝送線、ポンプインターロック配線など。
 ・制御回路（AC100V以上）とは、遠方異常リセット入力回路、運転状態接点出力（運転、プレアラーム、異常、ポンプ運転指令）など。
3. ポンプインターロック接点は無電圧接点入力をお願いします。（DC12V供給、最小適用負荷1mA以下）
4. リモコン伝送線RA, RBの接続に関する注意
 ①リモコン伝送線は2心ビニール絶縁電線(CVV 0.3mm²)を使用してください。（現地手配）
【注意！】 通信エラーの原因となりますので、多心ケーブルは絶対に使用しないでください。
 ②リモコン配線は最長250mまで延長可能です。ただし、ペア接続する場合は最大100mとなります。
5. SW3はモメンタリ動作の押ボタンスイッチ限定です。<モメンタリ動作スイッチ：ボタンを離すとON状態に戻るスイッチ>
 また、出荷時には配線によって2-3端子を短絡しています。使用時は短絡配線を外してください。
6. 目標ライン出口温度設定をDC4-20mA電流入力で行う場合は、K5-K6端子間にDC4-20mA電流信号で入力してください。
 DC4-20mAの範囲を超える電流値は入力しないでください。基板を破損させる恐れがあります。
 また、極性を正しく接続してください。逆に接続すると基板を破損させる恐れがあります。
7. 無電圧接点出力はAC100V以上AC200V以下またはDC24V以下、10mA以上1A以下で使用してください。
8. 遠方入切接点は出荷時には配線によって短絡しています。遠方入切接点入力を使用する場合は、短絡線を外して現地手配配線を使用してください。
9. 手元SW・遠方入切・リモコン（又はAE-200J）の全てがON状態でユニットが運転します。どれかひとつでもOFF状態になっていた場合、ユニットは停止します。
10. 端子4, 23, 24, 32はR相の端子で、端子7はS相の端子です。端子間の短絡、または別の相の電源接続は行わないでください。
11. 有電圧出力部は、AC250V 6Aのヒューズを内蔵しています。合計の負荷に注意してください。

- 注12. 端子A, B, Sの接続に関する注意
 空調冷熱総合管理システム（AE-200J）にユニットを接続してご使用になる場合は、集中管理用M-NET伝送線を、端子A, B, S（端子台TB7）に接続する必要があります。（A, B：無極性、S：シールド）
- ①M-NET伝送線は下記のシールド線を使用してください。（現地手配）
 CVVS, MVVS 2心 : 1.25~2mm²
 CPEVS 1P (ペア) : φ1.2mm
- ②シールドアースは確実に接続し、アース接続は1箇所からのみとしてください。
- ③伝送線にフェライトコアを装着してください。
- ④端子台TB7にはM-NET伝送線以外は絶対に接続しないでください。
- ⑤M-NETの伝送線長は200m以下としてください。

本図面の所有権は三菱電機株式会社にある。
 THIS DOCUMENT IS THE PROPERTY OF MITSUBISHI ELECTRIC CORPORATION.

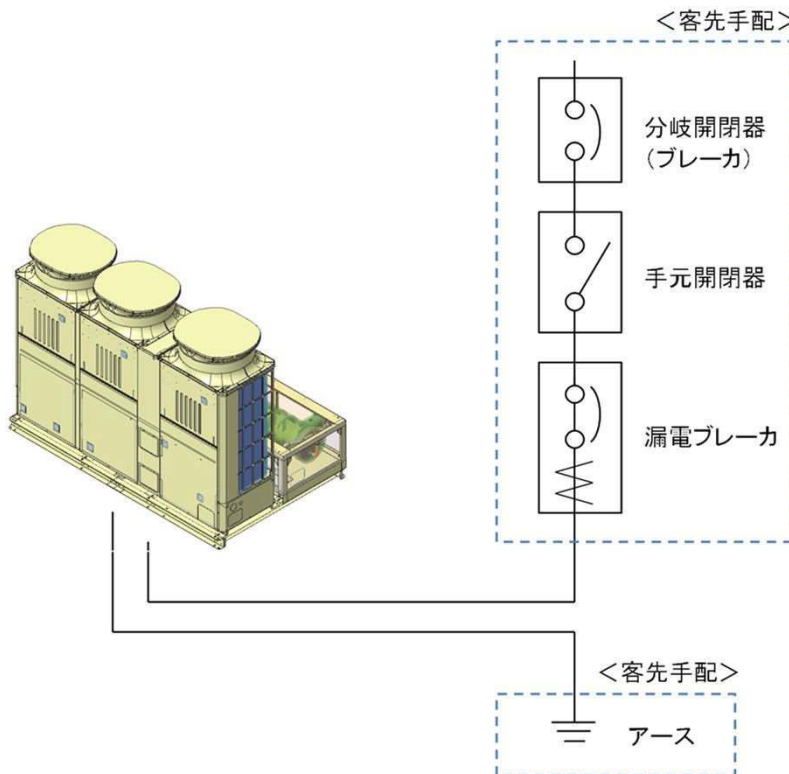
 DIMENSIONS ARE IN MILLIMETERS 尺度 SCALE DO NOT SCALE	作成日付 ISSUED 2020-11-20	改定日付 REVISED 2021-10-25	TITLE 一体空冷式ラインクーラ 外部信号インターフェース図 BAOV-EN50VAS(-BS, -BSG)		
	三菱電機株式会社		DWG.NO. W KN96C06H	REV. B	PAGE 1/1

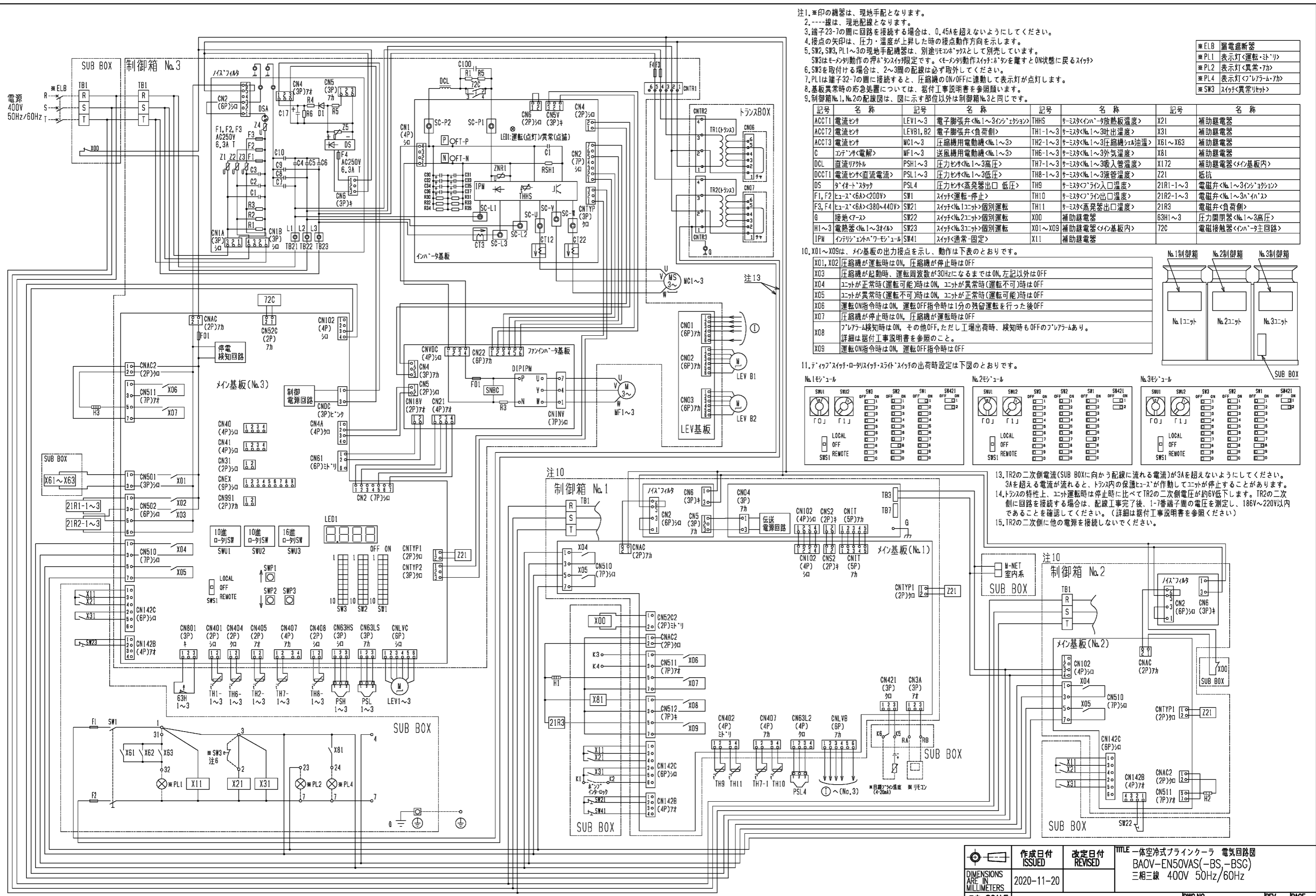
電気工事仕様書

形名	BAOV-EN40VAS(-E)	BAOV-EN50VAS(-E)	BAOV-EN60VAS(-E)
相当馬力	40HP	50HP	60HP
電源	三相 380V、400V、415V、440V 50/60Hz		
ユニット最大運転電流(A)	90(380V)、86(400V)、83(415V)、78(440V)		
主電源電線サイズ(mm ²)	60	60	60
アース用電線サイズ(mm ²)	14	14	14
操作信号用電線サイズ(mm ²)	2	2	2
手元開閉器	AC500V (125A)	AC500V (125A)	AC500V (125A)
分岐開閉器(ブレーカー)	NF250-AF(125A)	NF250-AF(125A)	NF250-AF(125A)
漏電ブレーカー	NF250-AF(125A)	NF250-AF(125A)	NF250-AF(125A)
電源トランスの容量(kVA)	73	73	73

注意

- 1) 空冷ブラインクーラーの電気工事仕様書を充分満足するよう施工下さい。
- 2) ユニット最大運転電流はユニットの運転範囲内で最も運転電流が大きくなる条件で算出しています。
- 3) 電源トランス容量は本体のみに必要な最小容量です。
実際にはブラインポンプその他の補機を含めたトランス容量を選定して下さい。
- 4) ユニットに供給される電源電圧はユニット電源端子部で±10%となるように設計して下さい。
- 5) 空冷ブラインクーラーの配線設計を行う場合は、ユニット最大運転電流を基準に行って下さい。
- 6) 表中の電線サイズはCV線を使用し金属管に電線3本以下とした場合を示します。
- 7) 配線の電圧降下は、幹線及び分岐回路のそれぞれにおいて定格電圧の2%以下が原則です。
引込線取付点からユニットまでの電線長さを「配線の巨長」と言い、最大運転電流時に配線の電圧降下が2%となる、「最大巨長」以下とする必要があります。
配線の長さが長くなる場合は、「内線規程」により配線を太くする必要があります。
- 8) 分岐開閉器(ブレーカー)欄、漏電ブレーカー欄の「-AF」はアンペアフレームを示します。(形名ではありません)
- 9) 電源トランス容量は定格電源電圧+10%、最大運転電流値を用いて算出した値です。
- 10) 漏電ブレーカーはインバーター用(高調波対策品)とし、感度電流値100mAまたは200mA、動作時間は0.1秒以上として下さい。
- 11) 製品の仕様は改良のため、予告なく変更する場合があります。



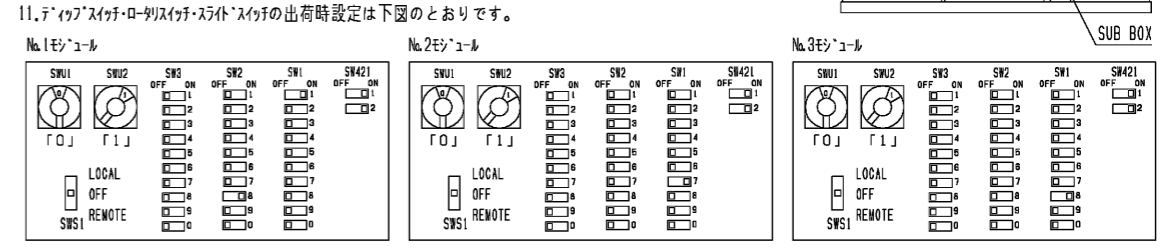
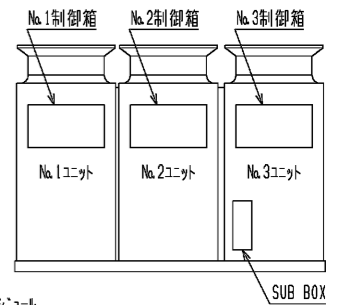


- 注1. ※印の機器は、現地手配となります。
 2. ---線は、現地配線となります。
 3. 端子23-7の間に回路を接続する場合は、0.45Aを超えないようにしてください。
 4. 接点の矢印は、圧力・温度が上昇した時の接点動作方向を示します。
 5. SW2, SW3, PL1~3の現地手配機器は、別途リモコンボックスとして別売しています。
 SW3はモータ駆動の押ボタンスイッチ限定です。<モータ駆動スイッチ>を離すとON状態に戻るスイッチ
 6. SW3を取付ける場合は、2~3個の配線は必ず取外してください。
 7. PL1は端子32-7の間に接続すると、圧縮機のON/OFFに連動して表示灯が点灯します。
 8. 基板異常時の応急処置については、据付工事説明書を参照願います。
 9. 制御箱No.1, No.2の配線図は、図に示す部位以外は制御箱No.3と同じです。

※ELB	漏電遮断器
※PL1	表示灯<運転>
※PL2	表示灯<異常>
※PL4	表示灯<フレアム>
※SW3	スイッチ<異常>

記号	名称	記号	名称	記号	名称	記号	名称
ACCT1	電流センサ	LEV1~3	電子膨張弁<No.1~3>の圧力	THHS	チミスタ<No.1>の放熱板温度	X21	補助継電器
ACCT2	電流センサ	LEV1, B2	電子膨張弁<負荷側>	TH1-1~3	チミスタ<No.1~3>の吐出温度	X31	補助継電器
ACCT3	電流センサ	MG1~3	圧縮機用電動機<No.1~3>	TH2-1~3	チミスタ<No.1~3>の圧縮機<エ>油温	X61~X63	補助継電器
G	コネクター<電解>	MF1~3	送風機用電動機<No.1~3>	TH6-1~3	チミスタ<No.1~3>の外気温度	X81	補助継電器
DCCL	直流リアクトル	PSH1~3	圧力センサ<No.1~3>の高圧	TH7-1~3	チミスタ<No.1~3>の吸入管温度	X172	補助継電器<メイン基板内>
DDT1	電流センサ<直流電流>	PSL1~3	圧力センサ<No.1~3>の低圧	TH8-1~3	チミスタ<No.1~3>の液管温度	Z21	抵抗
DS	タイマ<3秒>	PSL4	圧力センサ<蒸発器出口 低圧>	TH9	チミスタ<ラジ>の入口温度	21R1-1~3	電磁弁<No.1~3>のソレノイド
F1, F2	ヒューズ<6A><200V>	SW1	スイッチ<運転停止>	TH10	チミスタ<ラジ>の出口温度	21R2-1~3	電磁弁<No.1~3>のインサ
F3, F4	ヒューズ<6A><380~440V>	SW21	スイッチ<No.1>の個別運転	TH11	チミスタ<蒸発器出口温度>	21R3	電磁弁<負荷側>
G	接地<アース>	SW22	スイッチ<No.2>の個別運転	X00	補助継電器	63H1~3	圧力開閉器<No.1~3>の高圧
H1~3	加熱器<No.1~3>のタイマ	SW23	スイッチ<No.3>の個別運転	X01~X09	補助継電器<メイン基板内>	72C	電磁接触器<インサ主回路>
IPM	インバータ<モ>のモジュール	SW41	スイッチ<通常固定>	X11	補助継電器		

10. X01~X09は、メイン基板の出力接点を示し、動作は下表のとおりです。
 X01, X02 圧縮機が運転時はON, 圧縮機が停止時はOFF
 X03 圧縮機が起動時、運転周波数が30HzになるまではON, 左記以外はOFF
 X04 エンジンが正常時(運転可能)時はON, エンジンが異常時(運転不可)時はOFF
 X05 エンジンが異常時(運転不可)時はON, エンジンが正常時(運転可能)時はOFF
 X06 運転ON指令時はON, 運転OFF指令時は1分の残留運転を行った後OFF
 X07 圧縮機が停止時はON, 圧縮機が運転時はOFF
 X08 フレアム検知時はON, その他OFF, ただし工場出荷時、検知時もOFFのフレアムあり。
 詳細は据付工事説明書を参照のこと。
 X09 運転ON指令時はON, 運転OFF指令時はOFF

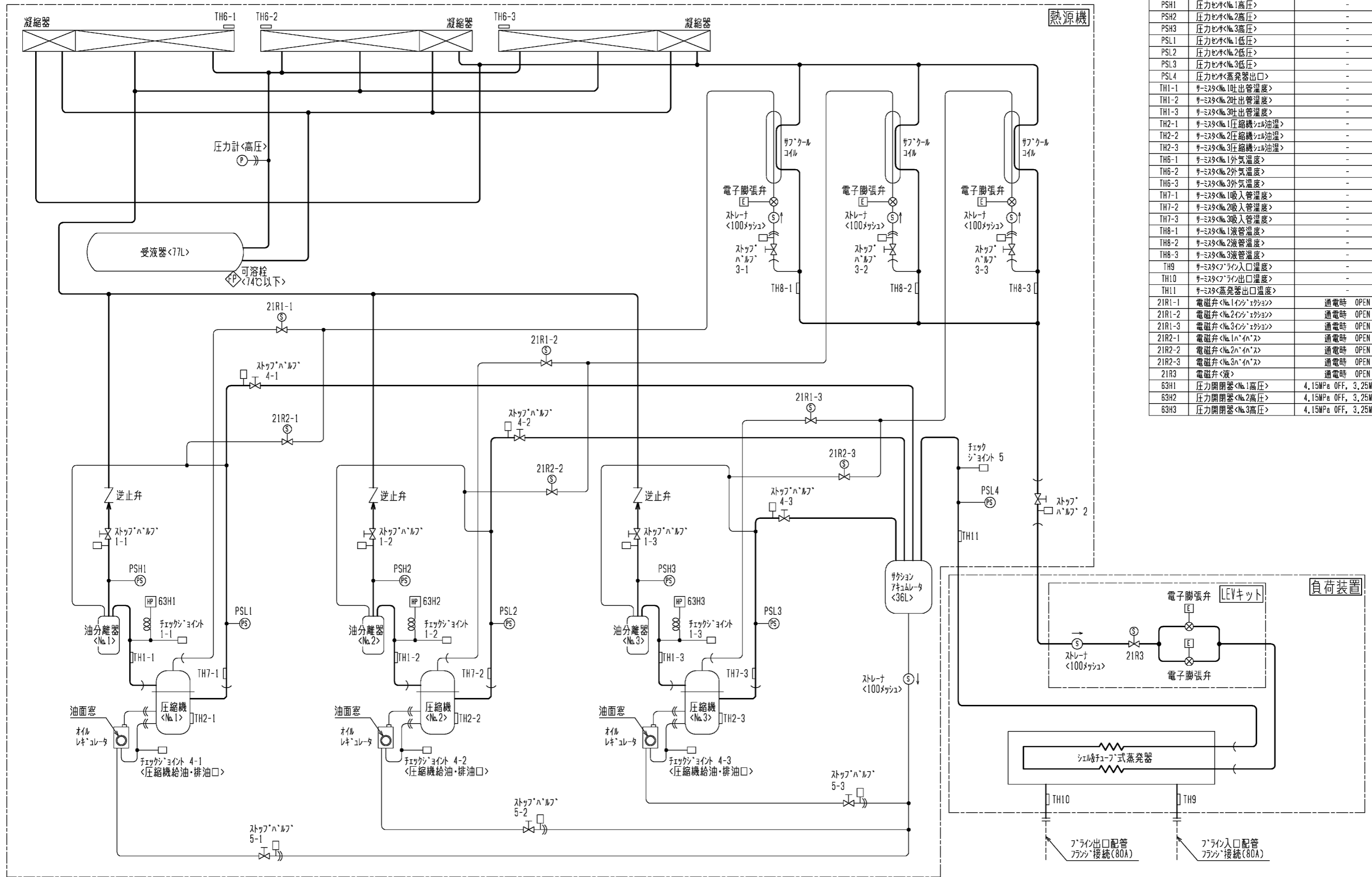


11. ティップスイッチ・ローリスタスイッチの出荷時設定は下図のとおりです。
 13. TR2の二次側電流(SUB BOXに向かう配線に流れる電流)が3Aを超えないようにしてください。
 3Aを超える電流が流れると、トランス内の保護ヒューズが作動してユニットが停止することがあります。
 14. トランスの特性上、ユニット運転時は停止時と比べてTR2の二次側電圧が約6V低下します。TR2の二次側に回路を接続する場合は、配線工事後、1-7番端子間の電圧を測定し、186V~220V以内であることを確認してください。(詳細は据付工事説明書を参照ください)
 15. TR2の二次側に他の電源を接続しないでください。

注. 製品の仕様は改良のため、予告なく変更する場合があります。

本図面の所有権は三菱電機株式会社にある。
 THIS DOCUMENT IS THE PROPERTY OF MITSUBISHI ELECTRIC CORPORATION.

作成日付 ISSUED	改定日付 REVISED	TITLE 一体空冷式ブラインクーラ 電気回路図 BAOV-EN50VAS(-BS, -BSG) 三相三線 400V 50Hz/60Hz	
		2020-11-20	
尺度 SCALE DO NOT SCALE	三菱電機株式会社		DWG. NO. WKN96V253
		REV.	PAGE 1/1



図中記号	機器名称	作動値
PSH1	圧力センサー<No.1高圧>	-
PSH2	圧力センサー<No.2高圧>	-
PSH3	圧力センサー<No.3高圧>	-
PSL1	圧力センサー<No.1低圧>	-
PSL2	圧力センサー<No.2低圧>	-
PSL3	圧力センサー<No.3低圧>	-
PSL4	圧力センサー<蒸発器出口>	-
TH1-1	サーミスタ<No.1吐出管温度>	-
TH1-2	サーミスタ<No.2吐出管温度>	-
TH1-3	サーミスタ<No.3吐出管温度>	-
TH2-1	サーミスタ<No.1圧縮機オイル温度>	-
TH2-2	サーミスタ<No.2圧縮機オイル温度>	-
TH2-3	サーミスタ<No.3圧縮機オイル温度>	-
TH6-1	サーミスタ<No.1外気温度>	-
TH6-2	サーミスタ<No.2外気温度>	-
TH6-3	サーミスタ<No.3外気温度>	-
TH7-1	サーミスタ<No.1吸入管温度>	-
TH7-2	サーミスタ<No.2吸入管温度>	-
TH7-3	サーミスタ<No.3吸入管温度>	-
TH8-1	サーミスタ<No.1液管温度>	-
TH8-2	サーミスタ<No.2液管温度>	-
TH8-3	サーミスタ<No.3液管温度>	-
TH9	サーミスタ<フライン入口温度>	-
TH10	サーミスタ<フライン出口温度>	-
TH11	サーミスタ<蒸発器出口温度>	-
21R1-1	電磁弁<No.1インテリクッション>	通電時 OPEN
21R1-2	電磁弁<No.2インテリクッション>	通電時 OPEN
21R1-3	電磁弁<No.3インテリクッション>	通電時 OPEN
21R2-1	電磁弁<No.1ハイル>	通電時 OPEN
21R2-2	電磁弁<No.2ハイル>	通電時 OPEN
21R2-3	電磁弁<No.3ハイル>	通電時 OPEN
21R3	電磁弁<液>	通電時 OPEN
63H1	圧力開閉器<No.1高圧>	4.15MPa OFF, 3.25MPa ON
63H2	圧力開閉器<No.2高圧>	4.15MPa OFF, 3.25MPa ON
63H3	圧力開閉器<No.3高圧>	4.15MPa OFF, 3.25MPa ON

本図面の所有権は三菱電機株式会社にある。
THIS DOCUMENT IS THE PROPERTY OF MITSUBISHI ELECTRIC CORPORATION.

 DIMENSIONS ARE IN MILLIMETERS	作成日付 ISSUED	改定日付 REVISED	TITLE
	2020-11-20		一体空冷式フラインクーラ 冷媒回路図 BAOV-EN50VAS(-BS,-BSG)

尺度 SCALE DO NOT SCALE	三菱電機株式会社	DWG.NO. WKN96V271	REV.	PAGE 1/1
--------------------------	----------	----------------------	------	-------------

注.製品の仕様は改良のため、予告なく変更する場合があります。

使用限界

<BAOV-EN形>

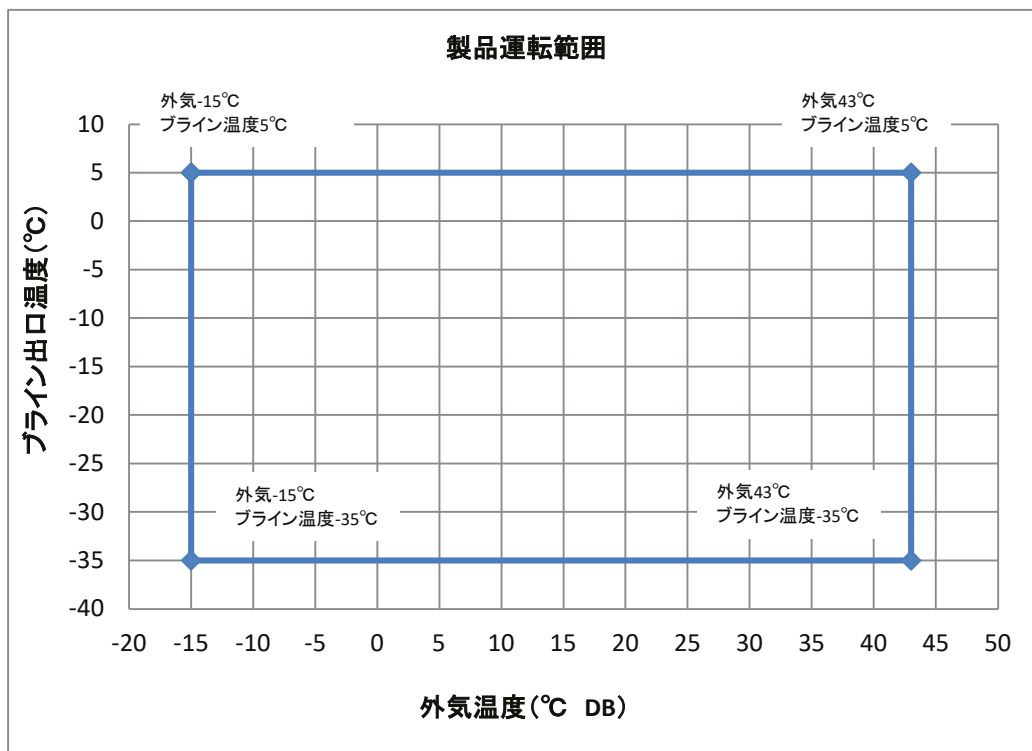
			40HP	50HP	60HP
製品形名			BAOV-EN40(V)AS	BAOV-EN50(V)AS	BAOV-EN60(V)AS
電源電圧	運転電圧	-	定格電圧の±10%		
	最低始動電圧	-	定格電圧の-15%以上		
	相間アンバランス	-	2%以下		
吸込空気温度		°C	-15~43		
出口ブライン温度		°C	-35~5		
出入口温度差		K	1~10		
プルダウン温度(入口ブライン温度)		°C	35以下		
ブライン流量	最小	m ³ /h	13.9		
	最大	m ³ /h	41.8		
ブライン使用限界圧力		MPa	1.0以下		
必要最小システム総ブライン量 ※1、3		リットル	746	683	668
停止時間		分	ユニット停止~起動の間隔:3分以上		
使用できない環境		-	引火性・可燃性ガス雰囲気、腐食性ガス雰囲気、硫黄化合物を含む雰囲気、エステル油成分を含む雰囲気、アンモニアガス雰囲気、潮風の直接当たる場所		
使用流体 ※2		-	ブライン(入口には必ず清掃可能なストレーナ[20メッシュ以上]を取付願います)		
高圧カット値(圧力開閉器)		MPa	4.15 ⁺⁰ _{-0.15}		
低圧カット値(圧力センサー)		MPa	0.007		
凍結防止サーモ		°C	凍結点+4.0K		
入口ブライン温度変化 ※3		-	5K/10分 以下		

※1 外気5°C、出口ブライン温度-25°C、使用ブライン ナイブラインZ1 63wt%、最低負荷5%として算出しています。実際のご使用条件(必要能力、流量等)を考慮して算出してください。

※2 製品購入を検討される際は、採用されるブラインの種類を販売店に連絡ください。

※3 短時間での発停繰り返しがないよう、システム総ブライン量を確保してください。

※4 運転範囲の詳細は下記グラフをご確認ください。



設備設計工事時の注意事項

工事前にこの「注意事項」をよくお読みの上、設備設計を実施願います。

据付

(1) 据付スペース

空冷式ブラインクーラーユニットの性能は、据付けの良否によって大きく影響されます。据付に際しては、いろいろな条件により制約を受けますが、性能を十分に発揮させるため風吸込みスペースの確保、保守点検・サービスのためスペース確保を考慮願います。

複数台のユニットを集中設置する場合は、ショートサイクルの危険性がありますので、各販売店へご相談ください。

●据付に関する基準

空冷式ブラインクーラーの据付に関しては「冷凍空調装置の施設基準KHKS0302-2」が適用されます。

引用：冷凍空調装置の施設基準KHKS0302-2「5.4運転・保守スペース等の基準」

a) 冷凍装置の主な操作を行う面の前には、0.9m以上のスペースを設けること。

以上の基準とサービスを考慮し、サービススペースを確保されるよう願います。

(2) 据付場所チェックシート

据付場所については設計段階で次の項目に対して問題無いかチェックしてください。
※対策については「据付工事説明書(WT09278)」を参照ください。

項目	判定	対策
1 床の強度はユニットの運転質量に耐えますか。		
2 基礎の形状、位置はユニットに合致したものでしょうか。		
3 床に運転音の伝播を避けるため防振装置フレキシブルジョイントは必要ありませんか。		振動伝播による固体音防止のため防音装置を計画してください。
4 季節風に対してユニットの向きは支障ありませんか。		片側の空気コイルに季節風が吹きつけないようにしてください。
5 サービススペース、風吸込スペースを確保してありますか。		「3-3-2. 必要スペース [1]、[2]」の項を参照してください。
6 風のショートサイクルがない場所ですか。		「3-3-2. 必要スペース [1]、[2]」の項または「3-3-3. ビルの塔屋に据え付ける場合」の項を参照してください。
7 搬入、試運転、日常の保守に支障がある場所ではありませんか。		サービススペース、通路、手すりなどを確保してください。
8 ユニット設置場所への階段はありますか。		タラップ、鉄格子、ハッチなどは選んでください。
9 防音壁などでユニットを囲う場合は出入のドアは2か所設けてありますか。		サービス上出入口のドアは必要です。
10 焼却炉などの煙突が近くにあり、煙をユニットが吸込むことはありませんか。		空気熱交換器アルミフィンが腐食しないようにしてください。
11 ユニットの近くに水銀灯などがあり、夏の夜虫が集まりませんか。		虫が集まらないようにしてください。
12 地下の駐車場の排気がユニットに吸込まれていませんか。		空気熱交換器アルミフィンが腐食しないようにしてください。
13 防音壁を設置する必要はありませんか。		
14 積雪対策を検討する必要はありませんか。		「3-3-7. 積雪対策」の項を参照してください。
15 避雷針は設けてありますか。		
16 山間部や樹木の多い場所では落葉対策が必要です。		「3-3-5. 樹木の近くに据え付ける場合」の項を参照してください。
17 海岸近くに設置される場合は耐塩処理が必要です。		耐重塩害仕様を用いています。
18 屎尿処理の排気筒が近くにあり、ユニットがその排気を吸込むことはありませんか。		空気熱交換器アルミフィンが腐食しないようにしてください。
19 基礎の水はけはよいですか。		
20 据付場所における敷地境界線の騒音規制値はクリアしていますか。		防音壁などを設置してください。

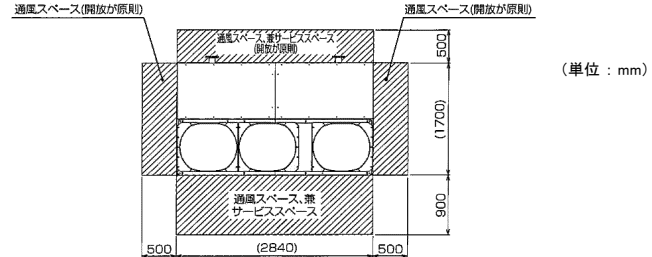
(3) 据付場所の注意補足

- ①他の熱源から、直接ふく射熱を受けないところに設置してください。
- ②大気中に油が含まれる雰囲気へのユニット設置は避けてください。樹脂ファンが油中のエステル系成分により浸食されファン破損の原因となります。
- ③大気中に硫化水素等の硫黄化合物またはアンモニアを含む雰囲気の場合、塩分を含む潮風または排気ガスが直接機器にあたる場所への設置は避けてください。配管の腐食、冷媒漏れの原因となります。
- ④本ユニットは外気温度低下時の運転において、送風機の稼働台数と回転数を減少して風量を減らすように制御しますので、強い風による影響が大きくなります。
従って据付にあたっては次のような注意が必要です。
(A)強い風が直接空気熱交換器にあたらないように風向きや据付場所に注意してください。
(B)強い風が避けられない場合は防風フード、防風壁等を設置してください。
- ⑤外気条件と運転状態によっては、パネルやユニット下部等に結露が発生する場合があります。必要に応じてユニット周囲やユニット下部に水がたまらないよう処置してください。

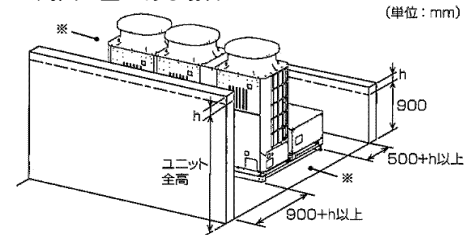
(4) ユニット周辺のサービススペース

- ①ユニットの据付に際しては、ユニット周囲に保守・点検のサービススペースを確保してください。
- ②ユニットの周囲は空気吸込みのため、壁や障害物がないようにしてください。

<必要空間の基本>



<周囲に壁がある場合>

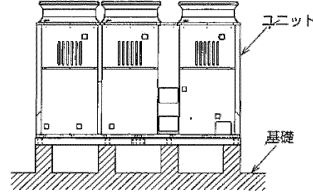


※印部(ユニットの2方向は、スペースを空けてください。)

※ユニット周囲の壁高さが高さ制約を超えた場合、超えた分の寸法hを各寸法に加算してください。

(5) 騒音に関する注意

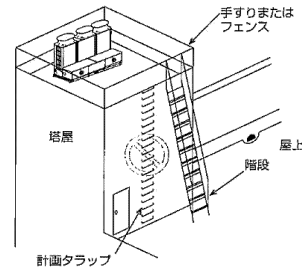
仕様書やカタログ記載の騒音値は無響音室換算したものです。運転条件が異なったり、反響音のある場所では、概略4~6dB高くなることがあります。またユニットをゲタ基礎に据付ける場合はユニットの下面と床面間の反響により、騒音値が6~9dB程度高くなることがありますのでご注意ください。



(6) ビルの塔屋に据付ける場合のお願い。

ビルの塔屋にユニットを据付ける場合は、保安機器の定期点検や通常の点検・サービスが容易に行えるよう設計計画時に下記点をご確認ください。

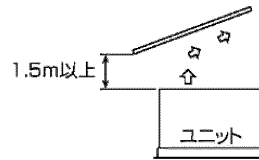
- ①ユニットの周囲には手すり又はフェンス等を設けてください。
- ②「計画タラップ」では点検・サービス時の昇降が危険ですので、右図のような階段方式としてください。



(7) 積雪対策

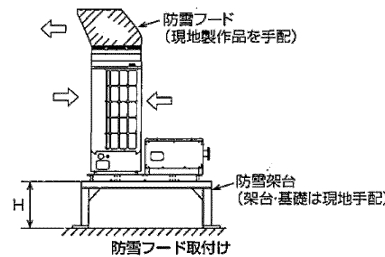
＜降雪地域で使用する場合＞

送風機羽根への積雪防止のため、ユニット上方1.5m以上の位置に屋根を設置してください。吹出した空気が再循環しないように屋根に傾斜を設けてください。



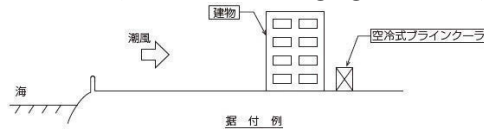
＜防雪フードを取付ける場合＞

現地製作品を手配し、ユニットに取付けてください。また、ユニット全体を架台上に取付けることが必要となります。防雪架台の高さHは、予想される積雪量の2倍程度としてください。架台は、アングル鋼材などで組立て、風雪の素通りする構造としてください。架台の幅はユニットの寸法より大きくならないようにしてください。防雪フードについては据付説明書の11ページを参照ください。



(8) アルミフィンの保護

- ①屋外機で特にダメージを受けるのは、空気側熱交換器(フィン付熱交換器)のアルミフィンです。フィン面が潮風を直接受けない向き、位置に設置してください。
- ②海岸近くの潮風だけでなく、ゴミ焼却場などの煙も腐食性を持つことが多いので、同様に注意してください。
- ③海岸近くに設置される場合においても、上記①、②のごとく留意願います。



(注) JRA耐塩害仕様、JRA耐重塩害仕様に関して

JRA基準(空調機器の耐塩害試験基準: JRA9002)は、屋外設置機の外郭(3.2mm以下の薄板鋼板又は形鋼により制作されたキャビネット)を構成する部品の塗膜試験方法について規定するもので、厳密に言えば上記空気側熱交換器のアルミフィンは該当しませんが、腐食環境に設置されるアルミフィンの防食のため、耐食性プレコートフィンを使用しています。耐塩害仕様・耐重塩害仕様の詳細は、別途塗装仕様書をご用意願います。

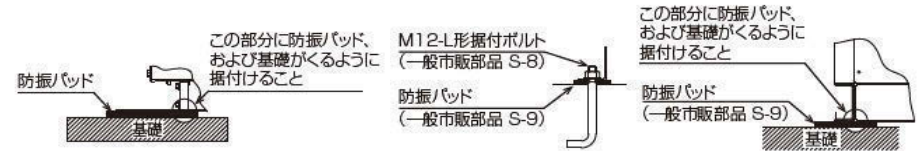
(9) ユニットの設置

＜据付ボルト＞

- ・ユニットが強風・地震などで倒れないように据付ボルトを使用し、基礎へ強固に固定してください。(M12アンカーボルト: 一般市販部品 S-8、現地手配)
- ・8か所固定してください。
- ・据付寸法は外形寸法図(カタログなど)に示す据付穴の中から基礎に応じて選んでください。

＜防振工事＞

- ・据付条件によっては、ユニットの振動が据付部から伝わり、建物の床や壁面から、騒音や振動が発生する恐れがあります。必要に応じて防振工事(防振パッド、防振架台など)を行ってください。(下図参照)
- ・防振パッドの大きさは、使用するユニット据付穴によって異なります。株式会社ブリヂストン製IP-1003堅さ60(推奨品)を使用してください。
- ・M12の据付ボルト(一般市販部品 S-8)でユニットの据付足を強固に固定してしてください。(据付ボルト、座金、ナット、防振パッド(一般市販部品 S-9)は現地手配です)
- ・防振パッドはユニットと基礎の間に挟み込んで据付けてください。

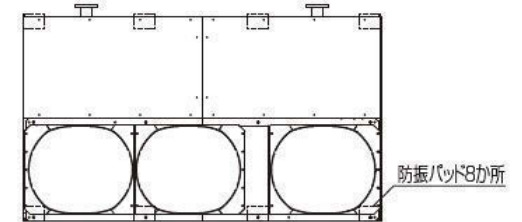


コンクリート基礎例

ユニットの据付例



防振パッド(例)



一般販売部品

No.	品名	使用数	仕様
S-8	その他	8	M12アンカーボルト
S-9	その他	8	防振パッド

電気設備

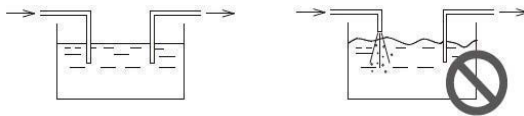
<電気設備選定>

・トランス、配線ブレーカー等の電気設備機器は、別途提出の電気工事仕様書により施工願います。

配管の設計工事

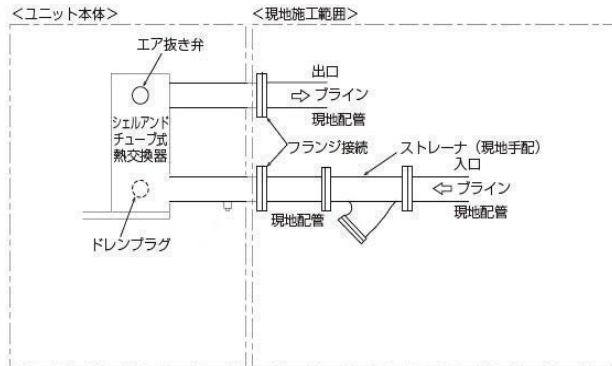
(1) ブライン配管施工上の注意

- ・ブライン配管の出入口を間違えないようにしてください。
- ・締付ボルトの締め付けは、片方に偏らず、相互に平均的に締めてください。
- ・安定した運転をするためには、ブライン温度及び流量が急変しないようにブラインをユニットに供給してください。
- ・配管には接手バルブを設け、サービス性を考慮してください。
- ・ブライン配管の出入口に温度計を設けておくことで運転状態を確認することができます。
- ・ブライン配管の熱損失を防ぎ、配管の結露・凍結を防止するため断熱施工をしてください。
- ・ブライン流量を確認するために、ブライン流量計を取り付けるか、ブライン冷却器の出入口に圧力取り出し口を設けてください。
- ・ブラインの許容水圧(上限)は1.0MPaです。
- ・配管にはフレキシブルジョイントを設け、振動が配管に伝わらないようにしてください。
- ・配管には適宜吊り具を設け、熱交換器のアダプターに荷重がかからないようにしてください。
- ・ブライン配管にはブラインが抜けるようにバルブを設けてください。長期停止する場合や外気温度がブライン凍結温度以下になる場合はブラインを抜いてください。ユニット内部のブラインはユニット内部のドレンプラグより排水してください。
- ・ブライン配管にはエア抜きができるよう、適宜エア抜き弁を設けてください。
- ・蓄熱槽やクッションタンクをブライン配管に設けるシステムでは、タンクへ戻すブライン配管は下図に示すようにブライン中下に入れて、空気の泡ができないように施工してください。ブライン中の溶存酸素が増加するとブライン側熱交換器及びブライン配管の腐食が促進されます。
- ・ポンプ吸込側が負圧にならないようにして下さい。

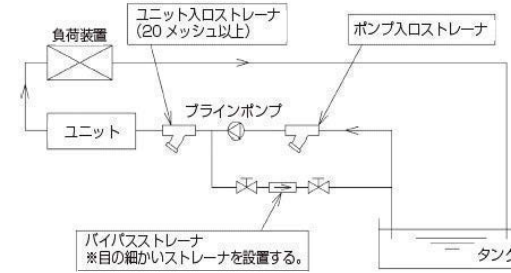


・ユニットの入口配管には必ず清掃可能なストレーナ(現地手配:20メッシュ以上)を設け、ボルトや石などの異物がシェルアンドチューブ式熱交換器に入らないようにしてください。<下図参照>

ストレーナの設置が無い場合やメッシュが粗い場合は、異物が入り性能低下や凍結破損の原因となります。



- ・ユニットの入口配管部とは別に、ポンプ配管入口近くにも清掃可能なストレーナを取付けてください。
- ・ユニット停止中にブラインが逆流し、ポンプ故障の原因になりますので、ポンプの出口側に逆止弁を設けてください。
- ・ブラインシステムの異物除去のため沈殿槽又はバイパスストレーナの取付けを推奨致します。ストレーナは一般的には、循環量の2~3%を処理する容量を目安に選定します。バイパスストレーナの施工例を以下に示します。



(2) ポンプ伝搬音の防止

ポンプの振動が配管を伝わって室内で音となって表れることがあります。ポンプの伝搬防止対策として下記のような対策を実施ください。

- ①ポンプの吸込・吐出側にフレキシブルジョイントを設ける。
- ②ポンプは防振ゴムを使用する。

(3) 循環ブライン流量管理

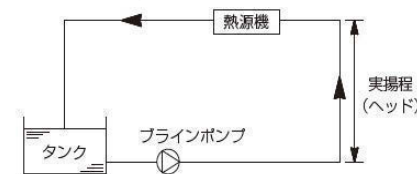
ユニットの許容最小ブライン流量を下回る運転を行うとシェルアンドチューブ式熱交換器が凍結し、凍結パंकに至る場合がありますので、必ずユニットの許容ブライン流量範囲でご使用ください。ストレーナの詰まり、エアがみ、循環ポンプ不良などによる流量減少がないか点検してください。現地ブライン配管にフロースイッチ等を設け、ユニットに供給されるブライン量がユニットの許容最小量を下回らないように管理するようお願いいたします。また上記ブライン量を確保しても、現地空調システムにおいて一次側にバイパス回路が設けてあり、軽負荷時にブライン量が減少する場合は、圧縮機の頻繁な発停や凍結異常などトラブルの原因となることがあります。循環ブライン流量は一定流量でご使用いただきますようお願いいたします。

(4) 凍結保護装置作動時の処置

凍結保護装置が作動した場合には、シェルアンドチューブ式熱交換器の凍結が生じている場合がありますので、必ず原因を取り除いた後に運転を再開してください。

(5) 流量低下

タンク・蓄熱槽などにて、ブライン回路が開放系となる場合には、配管抵抗の他に実揚程(ヘッド)考慮しユニットに必要な循環ブライン量が必ず確保できるようにポンプを選定願います。



(6) ポンプ残留運転について

本ユニットはブライン側熱交換器(シェルアンドチューブ式熱交換器)の凍結防止のため、「切」後1分間のブラインポンプ残留運転が必要です。

- ・ブラインポンプが本ユニットのポンプ運転指令にて制御されている場合、残留運転制御はすでに組み込まれています。
- ・ブラインポンプが別盤にて制御されている場合、ユニット「切」後1分間のブラインポンプ残留運転をお願いします。

(7) 凍結防止運転について

本ユニットは冬季、夜間などポンプの停止している場合にブライン熱交換器(シェルアンドチューブ式熱交換器)の凍結防止のために、ポンプを補助運転させる機能を標準装備しています。

① ポンプが本ユニットのポンプ運転指令にて制御している場合

- ・ブライン出口温度が凍結点+3℃以下になるとポンプ運転指令を「ON」してポンプを補助運転させます。
- ・ブライン出口温度が凍結点+5℃まで上昇するとポンプ運転指令を「OFF」してポンプを停止させます。

② ポンプが別盤にて制御されている場合

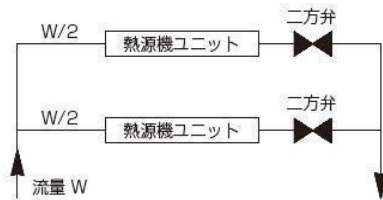
ユニット「切」後1分間のブラインポンプ残留運転をお願いします。

【注意】

現地ブライン配管に凍結防止用ヒータを施工される場合に、ヒータを温度センサー近くに施工すると、温度センサーが高い温度を検知して凍結防止ポンプ運転が行われず、ブライン側熱交換器が凍結する場合があります。

現地ブライン配管の凍結防止用ヒータは、ブライン温度センサーから充分離して施工(目安: ユニットブライン配管接続部から500mm以上)されるようお願いします。

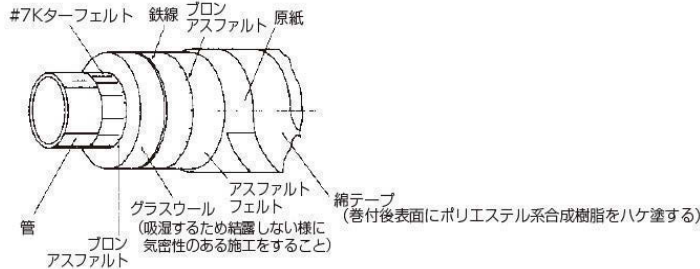
(8) ユニットへのブライン供給を二方弁にて制御している場合
ユニット「切」から1分後に二方弁を「閉」としてください。



(9) ブライン配管断熱施工

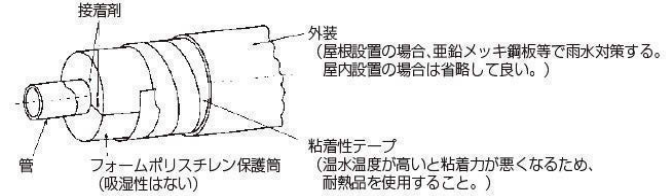
ブライン配管の発散、侵入を防ぐとともに、管表面に結露・凍結させないように防熱する必要があります。

① グラスウールによる防熱施工例



② フォーム・ポリスチレン保温筒による防熱施工例

(フォームポリスチレンの継ぎ目および管との隙間は接着剤でシールすること。)



(10) ブライン側熱交換器の洗浄について

<ブライン側熱交換器の洗浄について>

- ① 本製品ではブライン側熱交換器に「シェルアンドチューブ式熱交換器」を採用しています。
- ② シェルアンドチューブ式熱交換器は経年的なスケールや微小な異物(鉄さび粒子サイズ: 20 μm程度 ストレーナ(20メッシュ以上)を通過し、経年的にブライン側通路に付着・堆積します。
- ③ この異物の付着・堆積が経年的に進行した場合、性能の低下や、閉塞した部位で流量低下によっては凍結と融解を繰返して、凍結破損に至る場合があります。また、リニューアル(熱源機のみ入替え)においては、システム側の水質は変わらないため、異物の付着(汚れ)が加速的に進行する場合があります。

【注意】

シェルアンドチューブ式熱交換器の汚れ付着及び異物詰りなどによる凍結パンク(冷媒ガス漏れなど)の原因が水質に起因する場合は、「保証」の対象外とさせていただきます。

<循環洗浄方法>

洗浄方法の詳細については、最寄りのサービス窓口にお問い合わせください。

耐(重)塩害仕様書

◆適用: この仕様書は、次の環境汚染地域に一体空冷式ブラインクーラ(室外機)を据え付ける場合に適用します。

1. 適用機種

A)耐塩害仕様

BAOV-EN40,50,60VAS(-E)-BS

B)耐重塩害仕様

BAOV-EN40,50,60VAS(-E)-BSG

2. 適用環境

A)耐塩害仕様

潮風には当たらないがその雰囲気にあるような場所。

■具体的には

- ①室外機が雨で洗われる場所。
- ②潮風の当たらないところ。
- ③室外機の設置場所から海までの距離が約300mを超え1km以内。
- ④室外機が建物の影になる場所。

B)耐重塩害仕様

潮風の影響を受ける場所。ただし、塩分を含んだ水が直接機器にはかからないものとする。

■具体的には

- ①室外機に雨があまりかからない場所。
- ②潮風が直接当たるところ。
- ③室外機の設置場所から海までの距離が約300m以内。
- ④室外機が建物の表(海岸面)になる場所。
- ⑤室外機設置場所のトタン屋根、ベランダの鉄製部の塗り替えが多い場所。

●海岸からの設置距離目安(設置環境により条件が変わります。)

①直接潮風が当たるところ

	設置距離目安			備考
	300m	500m	1km	
①内海に面する地域	耐重塩害	耐塩害	—	瀬戸内海
②外洋に面する地域	耐重塩害		耐塩害	
③沖縄、離島		耐重塩害		

②直接潮風が当たらないところ

	設置距離目安			備考
	300m	500m	1km	
①内海に面する地域	耐塩害		—	瀬戸内海
②外洋に面する地域	耐重塩害		耐塩害	
③沖縄、離島	耐重塩害		耐塩害	

◆留意事項

防蝕・耐塩害仕様機を使用した場合でも腐食・発錆に対して万全でなく、ユニットの設置やメンテナンスに対し、次の事項に留意願います。

1. 海水飛沫および潮風に直接さらされる場所に設置しないでください。
2. 室外機外装パネルに付着した塩分等の雨水による洗浄効果を損なわないように日除け等は取り付けしないでください。
3. 室外機ベース内への水の滞留は、著しく腐食作用を促進させるため、ベース内の水抜け性を損なわないように水平に据付け願います。
4. 特に、海岸地帯への据付品については、付着した塩分等を除去するために定期的に水洗いを行ってください。
5. 据付時・メンテナンス時に付いた傷は、補修をしてください。
6. 機器の状態を定期的に点検してください。

(必要に応じて再防錆処理や、部品交換等を実施してください。)

三菱電機株式会社

◆仕様一覧

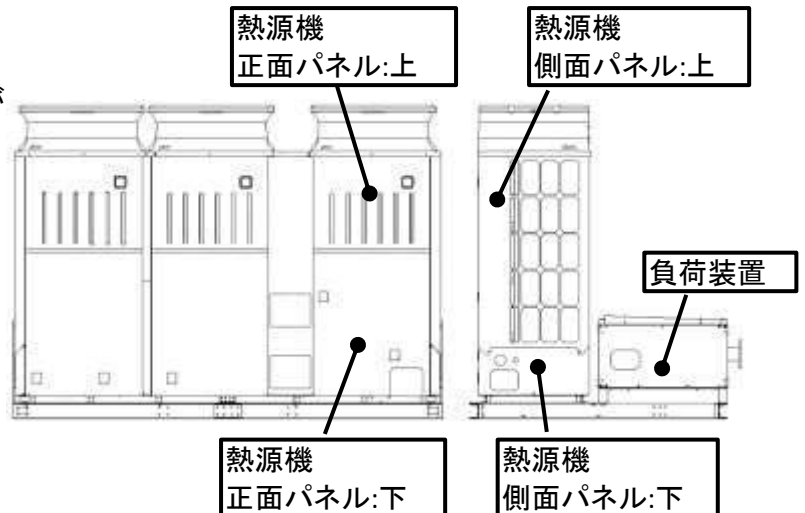
部品番号	部品名	素 材	標 準	耐 塩 害	耐 重 塩 害	表面処理・部品仕様
1	台枠	合金化溶融亜鉛メッキ鋼板	○	○	○	ポリエステル粉体塗装(1C1B)※1 ポリエステル粉体塗装(1C1B)※2
2	外装板金 (熱源機 正面中央柱/正面パネル:下) (熱源機 側面パネル:下)	合金化溶融亜鉛メッキ鋼板	○	○	○	ポリエステル粉体塗装(1C1B)※1 ポリエステル粉体塗装(1C1B)※2
		合金化溶融亜鉛メッキ鋼板		○	○	ポリエステル粉体塗装(1C1B)※2
3	外装板金(熱源機 正面パネル:上)	合金化溶融亜鉛メッキ鋼板	○	○	○	ポリエステル粉体塗装(1C1B)※1 ポリエステル粉体塗装(1C1B)※2
4	外装板金(熱源機 側面パネル:上)	合金化溶融亜鉛メッキ鋼板	○	○	○	ポリエステル粉体塗装(1C1B)※1 ポリエステル粉体塗装(1C1B)※2
5	外装板金 (熱源機 背面中央柱/背面パネル:下)	アルミ亜鉛合金メッキ鋼板	○			-
		合金化溶融亜鉛メッキ鋼板		○	○	ポリエステル粉体塗装(1C1B)※1 ポリエステル粉体塗装(1C1B)※2
6	外装板金(負荷装置)	合金化溶融亜鉛メッキ鋼板	○	○	○	ポリエステル粉体塗装(1C1B)※1 ポリエステル粉体塗装(1C1B)※2
7	内装板金(基本)	溶融亜鉛メッキ鋼板	○			-
		アルミ亜鉛合金メッキ鋼板		○		-
		合金化溶融亜鉛メッキ鋼板			○	ポリエステル粉体塗装(1C1B)※2
8	モータ取付板	溶融亜鉛メッキ鋼板	○			-
		合金化溶融亜鉛メッキ鋼板		○	○	ポリエステル粉体塗装(1C1B)※2
9	制御箱板金(メイン)	溶融亜鉛メッキ鋼板	○			-
		溶融亜鉛メッキ鋼板		○	○	ポリエステル粉体塗装(1C1B)※2
10	制御箱板金(サブBOX)	溶融亜鉛メッキ鋼板	○			-
		アルミ亜鉛合金メッキ鋼板		○		-
		合金化溶融亜鉛メッキ鋼板			○	ポリエステル粉体塗装(1C1B)※2
11	放熱器	アルミニウム板	○			-
		アルミニウム板		○	○	フレコートフィンMC-11(青色)
12	受液器	-	○	○		エポキシ樹脂エナメル塗装(1C) ポリウレタン樹脂塗装(3C)
		-			○	エポキシ樹脂エナメル塗装(1C)
13	アキュムレータ・オイルセパレータ オイルレギュレータ	-	○			アルキド樹脂浸漬塗装(1C) ポリウレタン樹脂塗装(3C)
		-		○	○	ポリウレタン樹脂塗装(3C)
14	シェル&チューブ熱交換器	-	○	○	○	エポキシ樹脂エナメル塗装(1C)
15	表示銘板	-	○			-
		-		○		「JRA耐塩害仕様品」 「JRA耐重塩害仕様品」

その他の部品仕様は標準と同じです。
機種により一部仕様の異なる場合があります。
仕様は製品改良のため予告なしに変更する場合があります。

<塗装記号説明>

- ※1 : 標準外装塗装仕様基準
- ※2 : JRA耐塩害仕様基準に適合

- 1C1B : 一回塗料塗布・一回焼き付け乾燥
- 2C1B : 二回塗料塗布・二回焼き付け乾燥
- 1C : 一回塗料塗布・常温乾燥
- 3C : 三回塗料塗布・常温乾燥



◆準拠基準:「空調機器の耐塩害試験基準(JRA9002-1991)」:JRA(社団法人日本冷凍空調工業会)制定

WANR1-0553