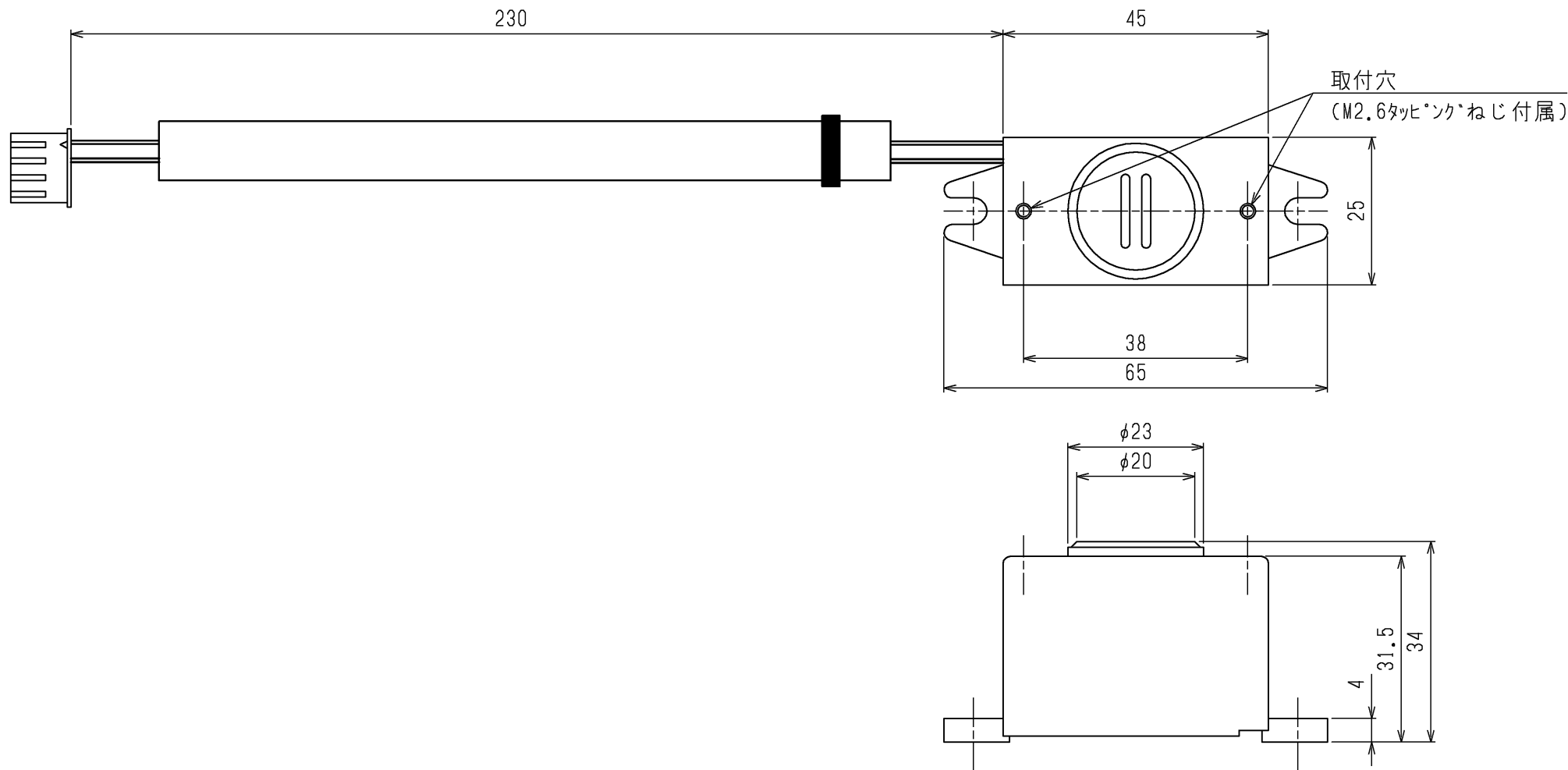


仕様:DC12V



注:製品の仕様は改良のため、予告なく変更する場合があります。

| | | | |
|-------------|----------------|-----------------|---|
| | 作成日付 ISSUED | 改定日付 REVISED | TITLE ハイカリティ・カリコンローラ<別売部品> 警報アサ-外形図 BQ-12 |
| DIM. mm | 16-08-29 | | |
| SCALE (NTS) | 三菱電機株式会社 | | DRW.NO. WKA94P499 |
| | | | REV. |
| | | | PAGE 1/1 |