

三菱電機冷熱応用システム株式会社

冷蔵コンテナ用冷却ユニット仕様書

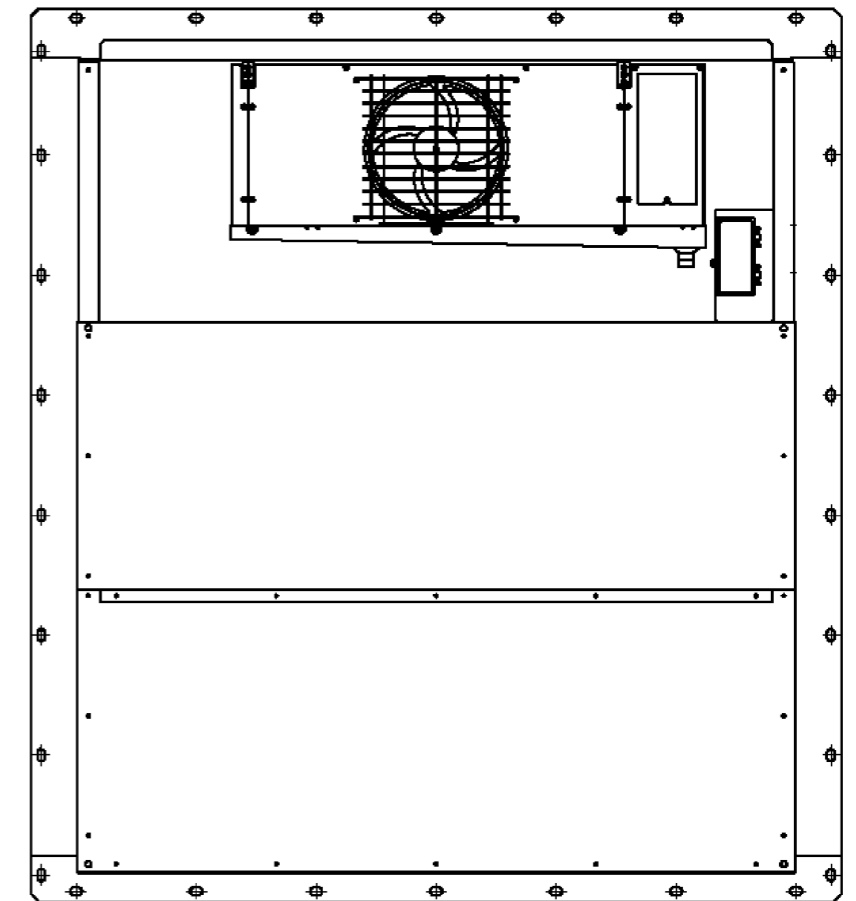
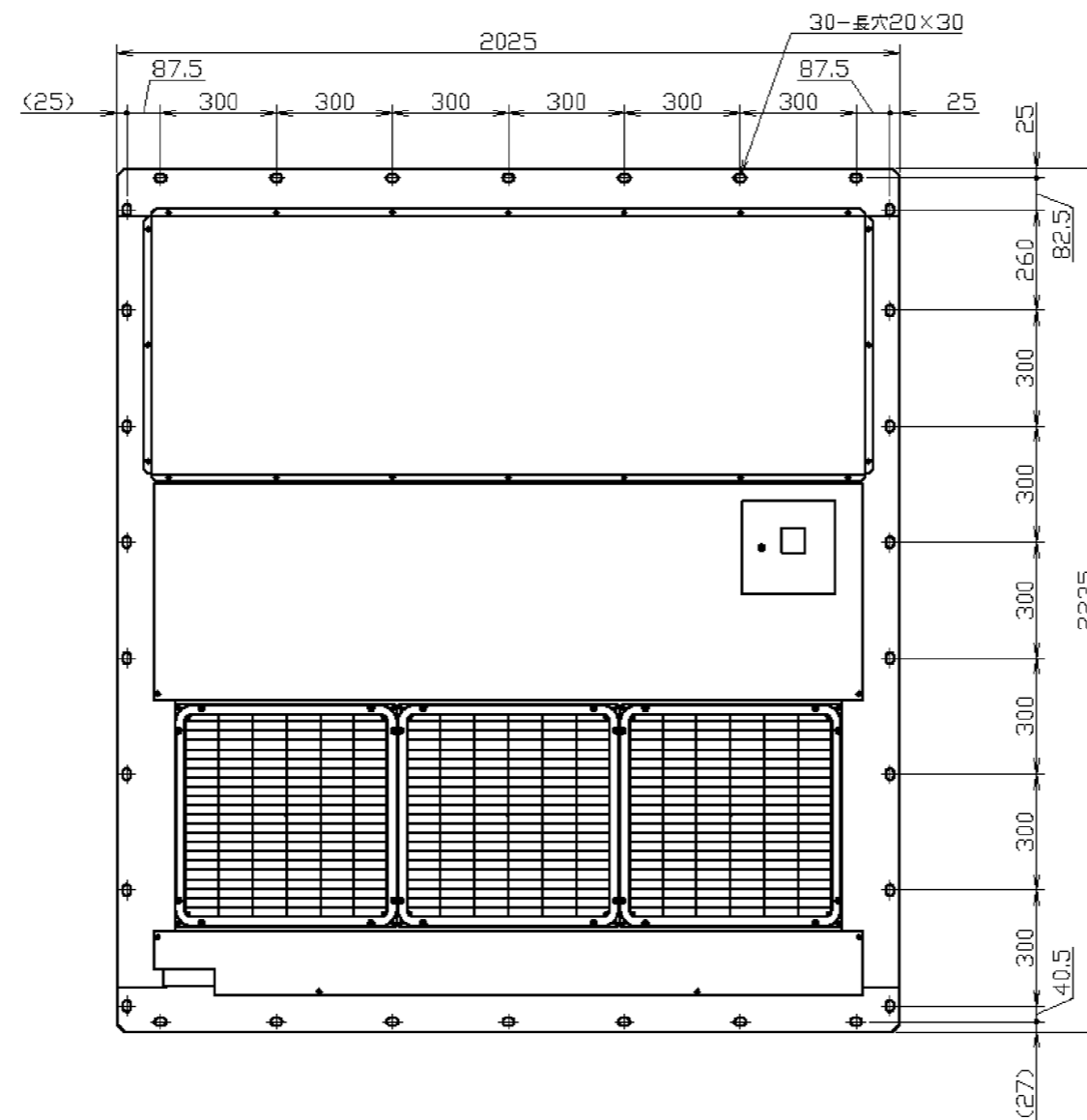
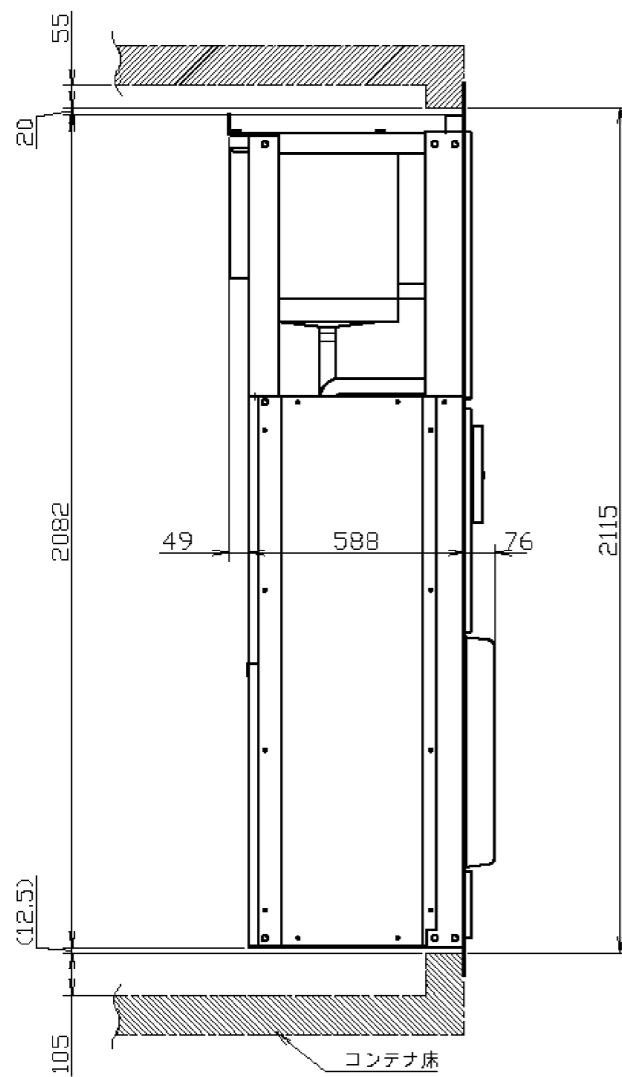
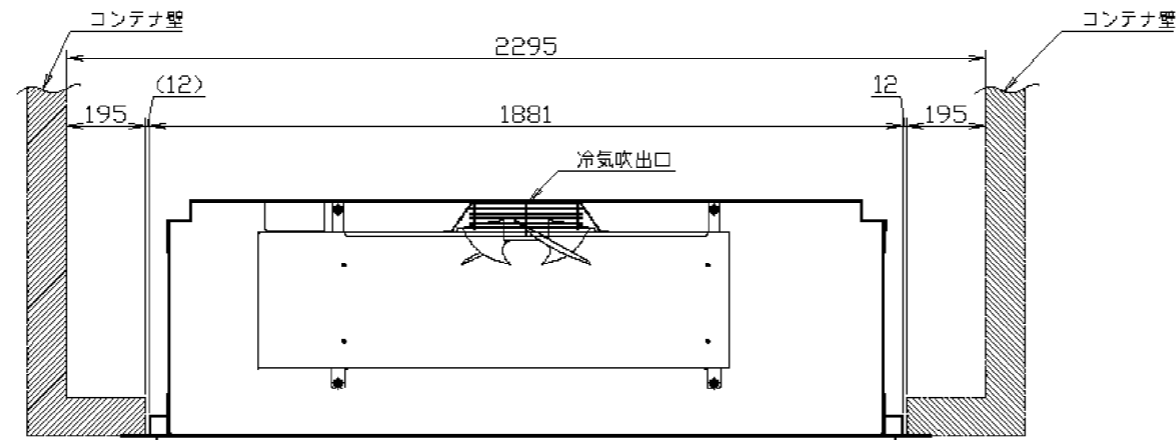
形名		CFL-3B 1	CFL-6	
電源		三相 200V 50/60Hz		
使用可能外気温度範囲	°C	-5~+43	-15~+43	
使用可能庫内温度範囲(注1)	°C	-5~+15 仕様		
冷却能力(注2)	KW	3.2/3.6	9.1/9.9	
圧縮ユニット	電動機定格出力	KW	2.2	4.5
	法定冷凍トン	法定トン	1.03/1.24	2.5/3.0
	冷媒		R404A	
電気特性(注2)	冷却運転消費電力	KW	2.9/3.2	7.5/8.7
	冷却運転電流	A	11.4/11.7	25.0/28.5
	除霜運転電流	A	6.1/6.1	11.9/11.9
	始動電流	A	88/83	122/107
コンデンサ	送風機形式		プロペラファン	
	送風機出力	W×個	88×1	95×3
	熱交換器		プレートフィンチューブ式	
ユニットクーラー	キャビネット		アルミニウム	
	送風機形式		プロペラファン	
	送風機出力	W×個	60×1	200×2
	熱交換器		プレートフィンチューブ式	
	除霜方式		ヒーターデフロスト	
	除霜制御		開始:タイマー(周期2~6.5時間可変) 終了:温度開閉器	
	除霜電熱器	KW	2.1	3.6
取付ボルト(付属品)		SUS M16×35(パネ座金・平座金付)		
製品質量	Kg	350	560	

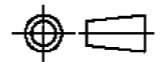
注1:使用庫内温度は、使用コンテナの状態や入庫品の温度・在庫量等、使用条件により異なる場合があります。

注2:冷却能力および電気特性は、外気温度35°C、庫内温度0°Cの時の値を示します。

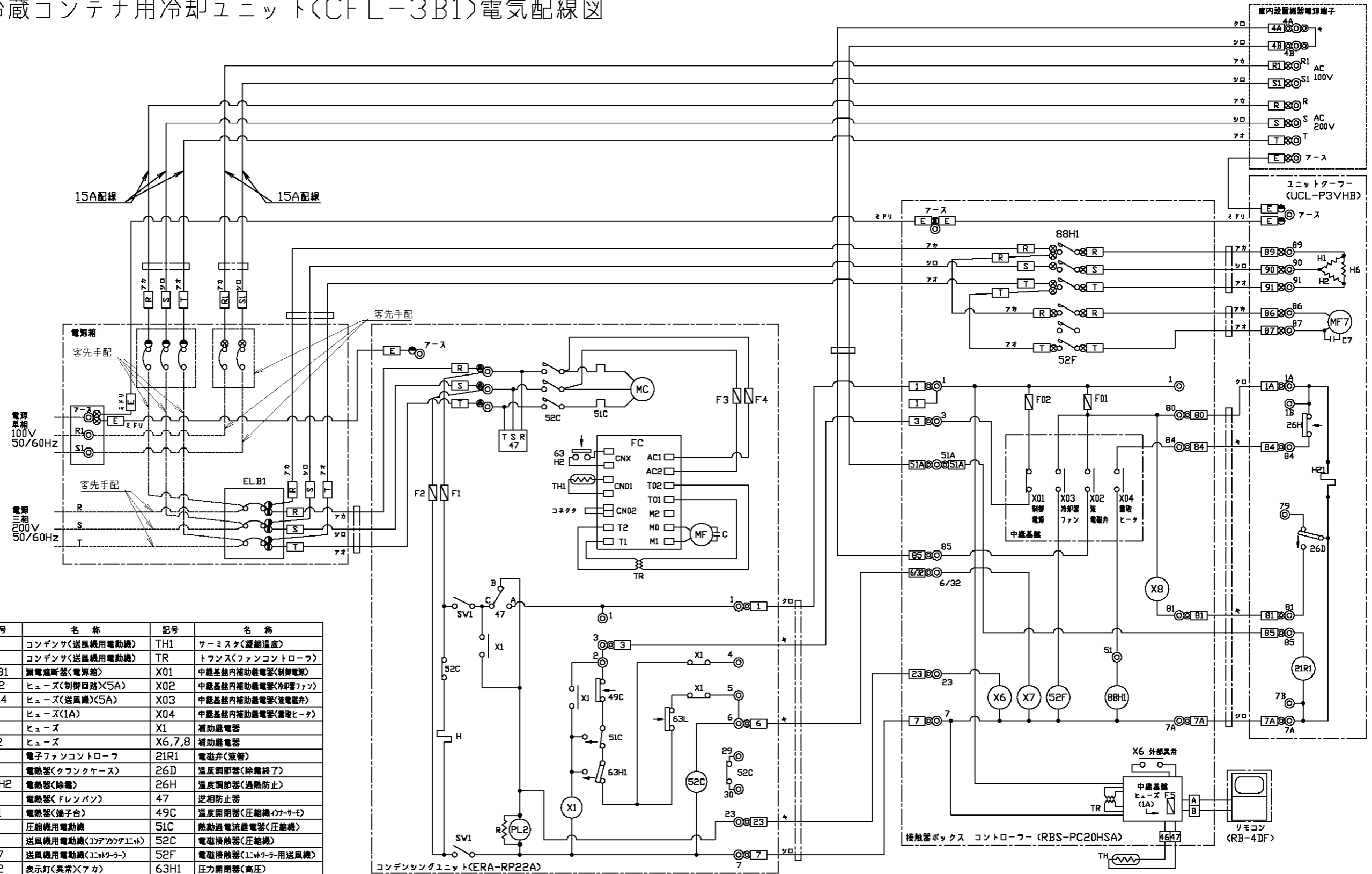
注3:改良の為、納入製品は構造仕様等変更する場合があります。

	WRN0090-B	
--	-----------	--



 DIM. IN mm	作成日付 ISSUED	改定日付 REVISED	TITLE 冷蔵コンテナ用冷却ユニット外形図 (CFL-3B1)
	09-4-1	-	
SCALE NTS	三菱電機冷熱応用システム株式会社		DWG. No. WR32803
	REV.	PAGE	
	-	1/1	

# 冷蔵コンテナ用冷却ユニット(CFL-3B1)電気配線図



記号	名称	記号	名称
C	コンデンサ(送風機用電動機)	TH1	サーミスタ(凝縮温度)
C7	コンデンサ(送風機用電動機)	TR	トランス(ファンコントローラ)
ELB1	漏電遮断器(電源箱)	X01	中継基盤内補助继电器(制御電源)
F1,2	ヒューズ(制御回路)(5A)	X02	中継基盤内補助继电器(冷却ファン)
F3,4	ヒューズ(送風機)(5A)	X03	中継基盤内補助继电器(液電磁弁)
F5	ヒューズ(1A)	X04	中継基盤内補助继电器(霜取りヒータ)
F01	ヒューズ	X1	補助继电器
F02	ヒューズ	X6,7,8	補助继电器
FC	電子ファンコントローラ	21R1	電磁弁(液管)
H	電熱器(クランクケース)	26D	温度調節器(除霜終了)
H1,H2	電熱器(除霜)	26H	温度調節器(過熱防止)
H6	電熱器(ドレンパン)	47	逆相防止器
H21	電熱器(端子台)	49C	温度開閉器(圧縮機イナサ-E)
MC	圧縮機用電動機	51C	熱動過電流继电器(圧縮機)
MF	送風機用電動機(コネクタユニット)	52C	電磁接触器(圧縮機)
MF7	送風機用電動機(ユニット)	52F	電磁接触器(ユニット用送風機)
PL2	表示灯(異常)(アカ)	63H1	圧力開閉器(高压)
R	抵抗	63H2	圧力開閉器(低压)
SW1	スイッチ(始動-停止)	63L	圧力開閉器(低压)
TH	温度センサ(庫内温度)	88H1	電磁接触器(電熱器)

注: 接点部の矢印は温度または圧力が上昇した場合の接点の動作方向を示します。

	作成日付 ISSUED	改定日付 REVISED	TITLE 冷蔵コンテナ用冷却ユニット CFL-3B1 電気配線図
	DIM. IN mm	08-4-24	
SCALE NTS	三菱電機冷熱応用システム株式会社		DWG. No. <b>WR34023</b>
			REV. - PAGE 1/1