

三菱電機冷熱応用システム株式会社

冷凍コンテナ用冷却ユニット仕様書

業務用

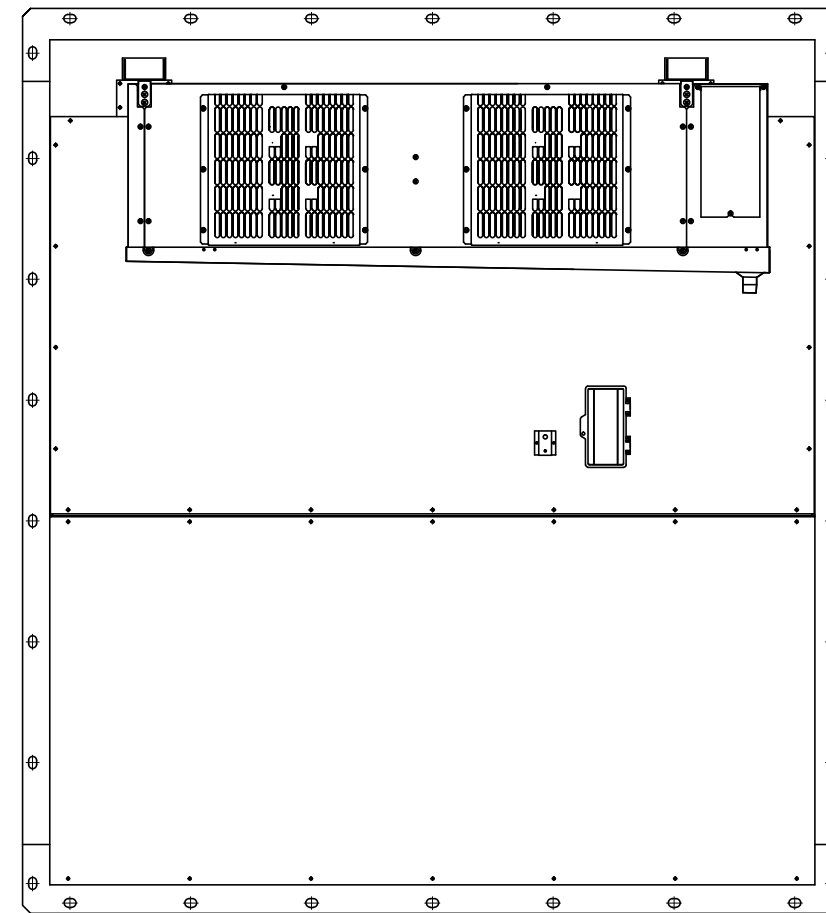
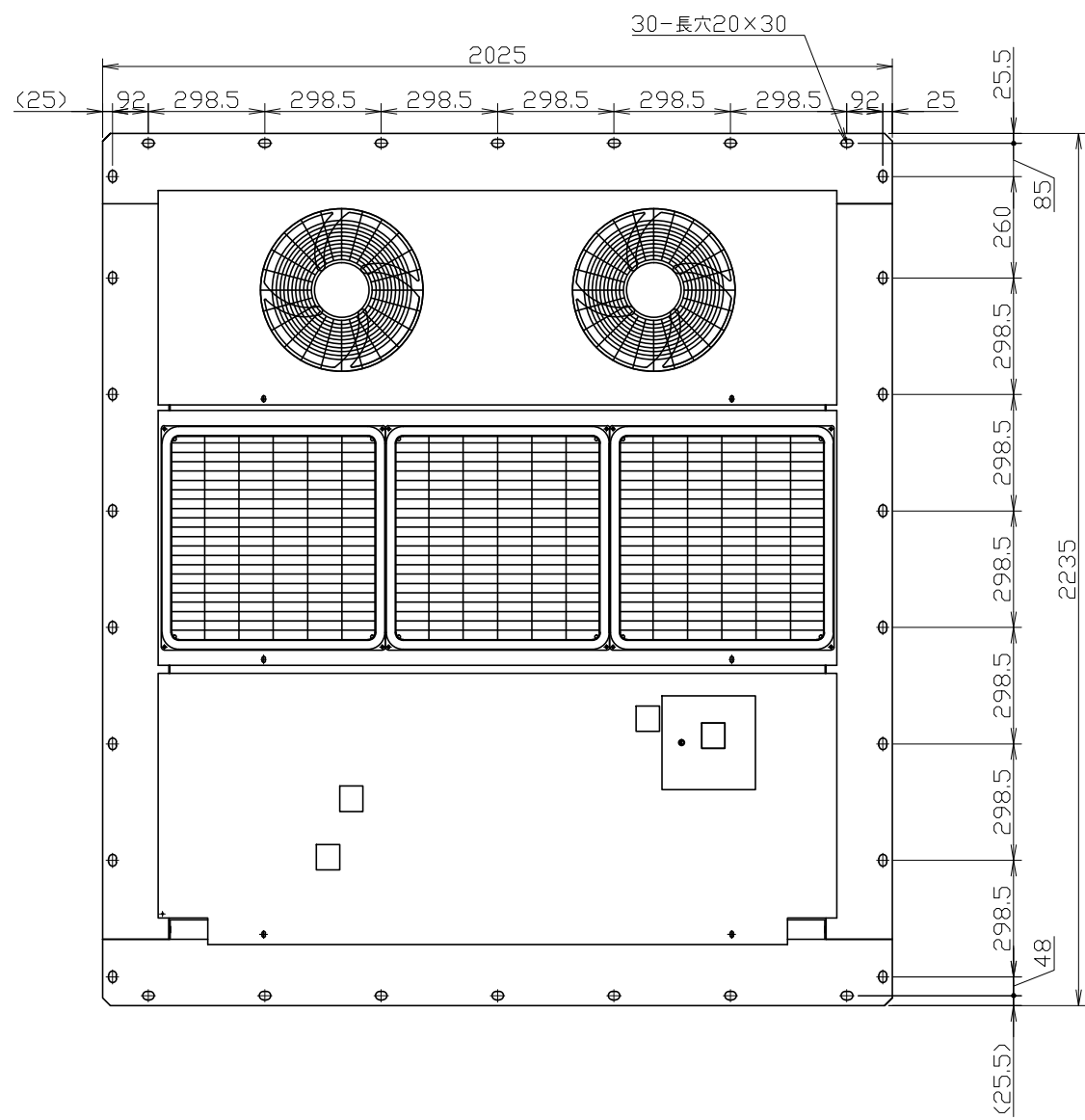
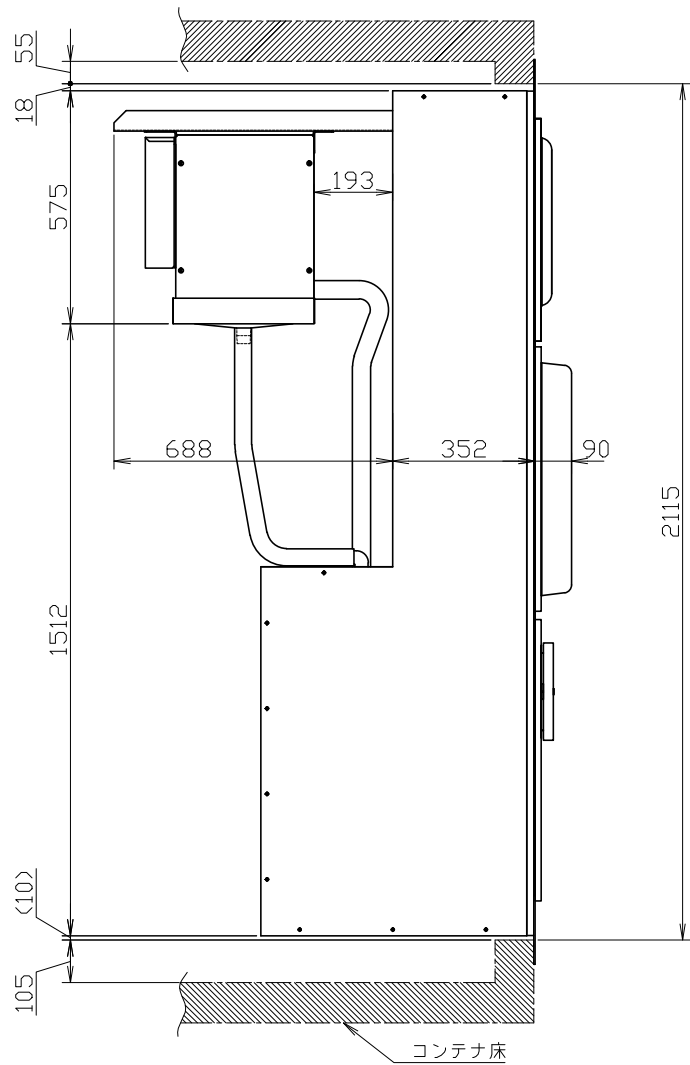
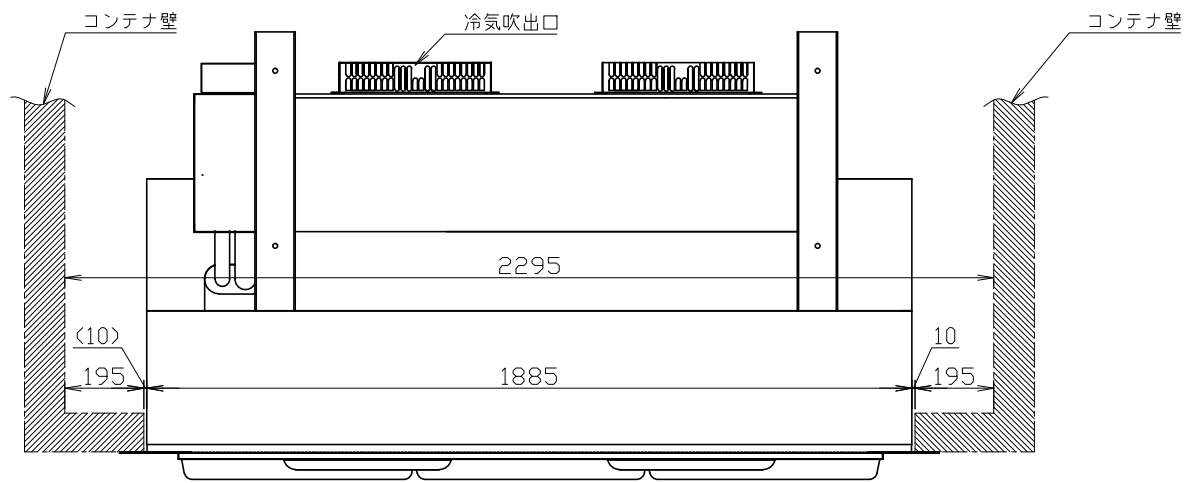
形名			CFR-6-1	CFR-8B1	CFR-10B
電源			三相 200V 50/60Hz		
使用外気温度範囲		°C	-15~+43		
使用庫内温度範囲(注1)		°C	-30~-5 仕様		
冷却能力(注2)		KW	4.5/4.9	5.6/6.3	6.0/6.6
圧縮 ユニット	電動機定格出力	KW	4.5	5.5	7.45
	法定冷凍トン	法定トン	2.5/3.0	3.0/3.5	3.6/4.2
	冷媒		R404A		
電気特性 (注2)	冷却運転消費電力	KW	6.6/7.7	8.0/9.0	8.3/9.5
	冷却運転電流	A	20.7/23.5	25.6/27.9	27.5/29.8
	力率	%	92/95	90/93	87/92
	除霜運転電流	A	12.1/12.1	18.4/18.4	19.6/19.6
	始動電流	A	122/107	240/217	240/217
コンデンサ	送風機形式		プロペラファン		
	送風機出力	W×個	95×2	95×3	95×3
	熱交換器		プレートフィンチューブ式		
ユニット クーラー	キャビネット		アルミニウム		
	送風機形式		プロペラファン		
	送風機出力	W×個	60×2	200×2	200×2
	熱交換器		プレートフィンチューブ式		
	除霜方式		ヒーターデフロスト		
	除霜制御		開始:タイマー(周期2~6.5時間可変) 終了:温度開閉器		
	除霜電熱器	KW	4.15	6.25	6.3
取付ボルト(付属品)			SUS M16×35(パネ座金・平座金付)		
製品質量		Kg	550	590	600

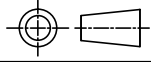
注1：使用庫内温度は、使用コンテナの状態や入庫品の温度・入庫量等、使用条件により異なる場合があります。

注2：冷却能力および電気特性は、外気温度35°C、庫内温度-20°Cの時の値を示します。

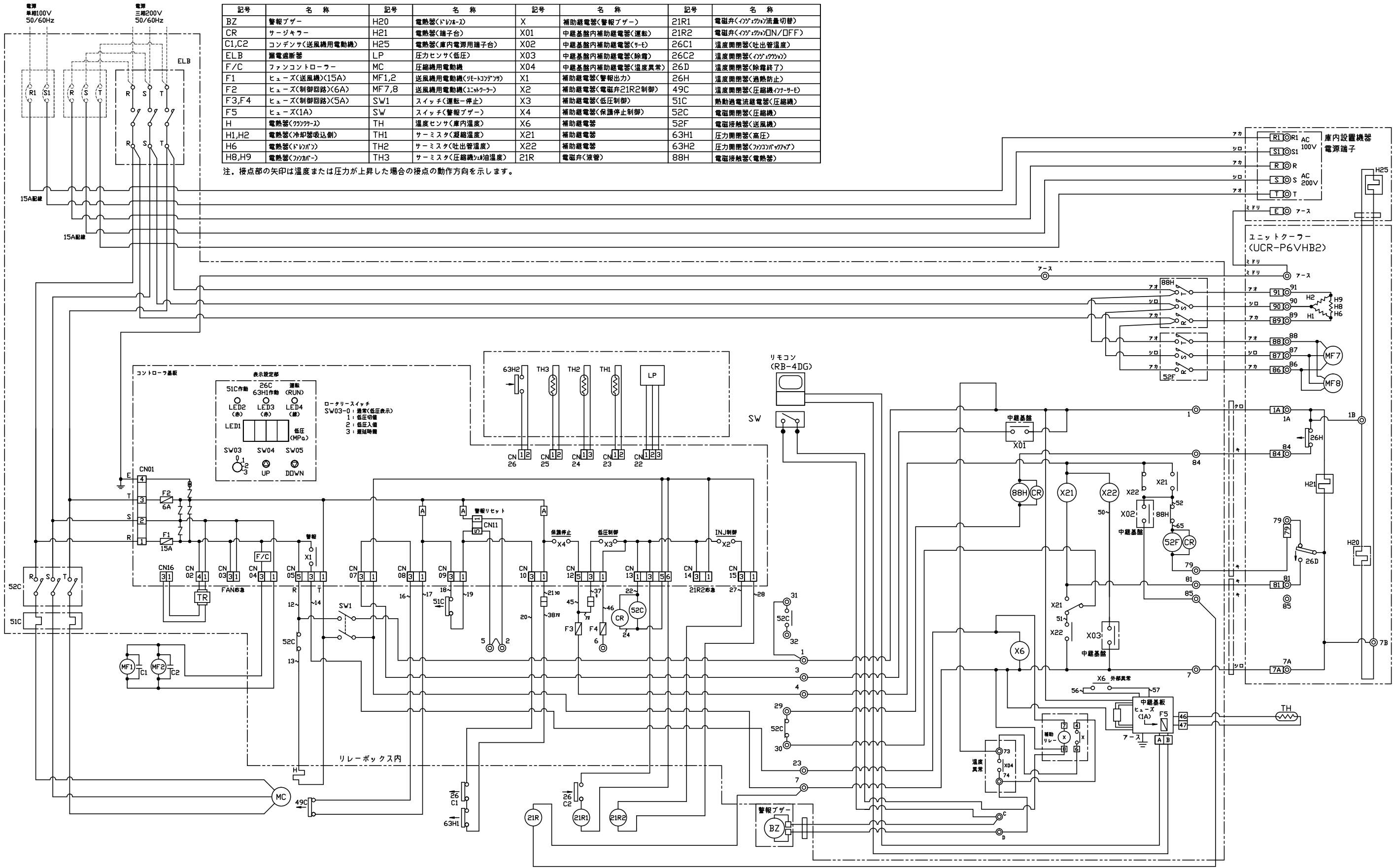
注3：改良の為、納入製品は構造仕様等変更する場合があります。

	WRN0091- G	
--	------------	--



 DIM. IN mm	作成日付 ISSUED	改定日付 REVISED	TITLE 冷凍コンテナ用冷却ユニット外形図 (CFR-6-1)			
	17-1-24	-				
SCALE NTS	三菱電機冷熱応用システム株式会社		DWG. No.	WR36309	REV. -	PAGE 1/1

# 冷凍コンテナ用冷却ユニット(CFR-6-1)電気配線図



記号	名称	記号	名称	記号	名称	記号	名称
BZ	警報ブザー	H20	電熱器(ドレン)	X	補助継電器(警報ブザー)	21R1	電磁弁(インバータ)流量切替
CR	サージキラー	H21	電熱器(雑子台)	X01	中継基盤内補助継電器(運転)	21R2	電磁弁(インバータ)ON/OFF
C1,C2	コンデンサ(送風機用電動機)	H25	電熱器(庫内電源用雑子台)	X02	中継基盤内補助継電器(サ-E)	26C1	温度開閉器(吐出管温度)
ELB	漏電遮断器	LP	圧力センサ(低圧)	X03	中継基盤内補助継電器(除霜)	26C2	温度開閉器(インバータ)
F/C	ファンコントローラー	MC	圧縮機用電動機	X04	中継基盤内補助継電器(温度異常)	26D	温度開閉器(除霜終了)
F1	ヒューズ(送風機)(15A)	MF1,2	送風機用電動機(リフトコック)	X1	補助継電器(警報出力)	26H	温度開閉器(過熱防止)
F2	ヒューズ(制御回路)(6A)	MF7,8	送風機用電動機(エボクタ)	X2	補助継電器(電磁弁21R2制御)	49C	温度開閉器(圧縮機インバータ)
F3,F4	ヒューズ(制御回路)(5A)	SW1	スイッチ(運転-停止)	X3	補助継電器(低圧制御)	51C	熱動過電流継電器(圧縮機)
F5	ヒューズ(1A)	SW	スイッチ(警報ブザー)	X4	補助継電器(保護停止制御)	52C	電磁開閉器(圧縮機)
H	電熱器(カカガキ)	TH	温度センサ(庫内温度)	X6	補助継電器	52F	電磁接触器(送風機)
H1,H2	電熱器(冷却器吸込側)	TH1	サーミスタ(凝縮温度)	X21	補助継電器	63H1	圧力開閉器(高圧)
H6	電熱器(ドレン)	TH2	サーミスタ(吐出管温度)	X22	補助継電器	63H2	圧力開閉器(カカガキ)
H8,H9	電熱器(カカガキ)	TH3	サーミスタ(圧縮機油温度)	21R	電磁弁(液管)	88H	電磁接触器(電熱器)

注: 接点部の矢印は温度または圧力が上昇した場合の接点の動作方向を示します。

 DIM. IN mm	作成日付 ISSUED	改定日付 REVISED	TITLE 冷凍冷蔵コンテナ用冷却ユニット CFR-6-1 電気配線図
	17-1-24	-	
SCALE NTS	三菱電機冷熱応用システム株式会社		DWG. No. WR36310
			REV. - PAGE 1/1