

三菱電機冷熱応用システム株式会社

冷蔵・冷凍コンテナ用冷却ユニット仕様書

形名				CFRV-D6	
電源				三相 200V 50/60Hz	
使用外気温度範囲		°C		-15 ~ +43	
使用庫内温度範囲(注1)		°C		-5 ~ +15 仕様	
				-30 ~ -5 仕様	
冷却能力(注2)		定格周波数	KW	7.5 / 7.5	5.0 / 5.0
		最大周波数	KW	9.5 / 9.5	5.7 / 6.0
圧縮ユニット	電動機定格出力		KW	6.2	
	法定冷凍トン		法定トン	3.4 (4200rpm)	
	冷媒(地球温暖化係数:GWP)			R463A-J (1483)	
冷媒封入量			Kg	11.4	
電気特性(注2)	冷却運転消費電力	定格周波数	KW	6.4 / 6.7	8.6 / 8.8
		最大周波数	KW	8.4 / 8.7	10.0 / 10.1
	冷却運転電流	定格周波数	A	22.3 / 21.5	28.2 / 27.6
		最大周波数	A	27.9 / 27.2	32.8 / 31.6
	除霜運転電流		A	12.3 / 12.3	
	始動電流		A	15 / 15	
コンデンサ	送風機形式			プロペラファン	
	送風機出力	W×個	95×3		
	熱交換器			プレートフィンチューブ式	
ユニットクーラー	キャビネット			アルミニウム	
	送風機形式			プロペラファン	
	送風機出力	W×個	200×2		
	熱交換器			プレートフィンチューブ式	
	除霜方式			ヒーターデフロスト	
	除霜制御			開始: 周期 0.5~99時間(0.5時間毎設定、運転積算時間) or 時刻(1日最大12回まで) 終了: 温度開閉器	
除霜電熱器		KW	3.93 / 3.93		
取付ボルト(付属品)				SUS M16×35(バネ座金・平座金付)	
製品質量			Kg	500	

注1: 使用庫内温度は、使用コンテナの状態や入庫品の温度・入庫量等、使用条件により異なる場合があります。

注2: 使用庫内温度範囲 -5~+15°C仕様の冷却能力および電気特性は、外気温度32°C、庫内温度 0°Cの時の値、  
使用庫内温度範囲 -30~-5°C仕様の冷却能力および電気特性は、外気温度32°C、庫内温度-20°Cの時の値、  
を示します。

注3: 改良の為、納入製品は構造仕様等変更する場合があります。

【添付図面】

- ・外形図 : WRN-36-089
- ・電気配線図 : WRN-36-084A

	WRN-36-087	
--	------------	--

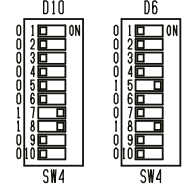


# 冷蔵・冷凍コンテナ用冷却ユニット(CFRV-D10・D6)電気配線図

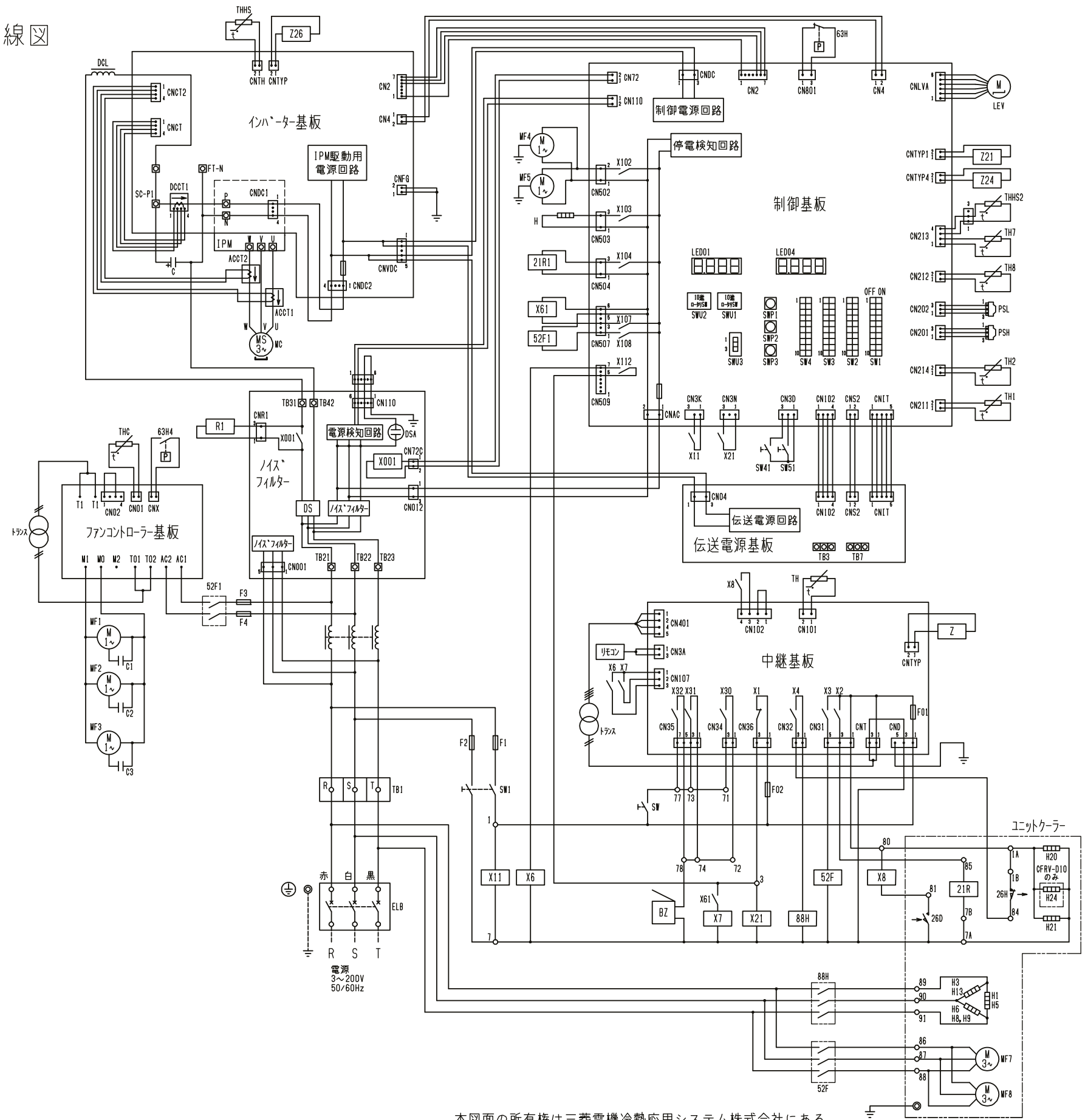
- 注1. ---線は、現地配線となります。  
 2. 接点部の矢印は温度が上昇した場合の接点の動作方向を示します。  
 3. X102~X104, X107, X108, X112はメイン基板の出力接点を示し、動作は下表のとおりです。

X103	圧縮機が停止時はON, 圧縮機が運転時はOFF
X102, X104, X107, X108	圧縮機が運転時はON, 圧縮機が停止時はOFF
X112	ユニットが異常時(運転不可)はON, ユニットが正常時(運転可能)はOFF

4. 出荷時のディップスイッチ設定は以下のとおりです。(SW1~3はすべてOFFです。)



記号	名称	記号	名称
ACCT1	電流センサー	TH	サーミスター(庫内温度)
ACCT2	電流センサー	THC	サーミスター(凝縮温度)
BZ	警報ブザー	THHS	サーミスター(INV放熱板温度)
C	コンデンサー(電解)	THHS2	サーミスター(INV放熱板温度2)
C1, C2, C3	コンデンサー(送風機用電動機)	TH1	サーミスター(吐出温度)
DCL	直流リアクトル	TH2	サーミスター(圧縮機オイル温度)
DCCT1	電流センサー(直流電流)	TH7	サーミスター(吸入管温度)
ELB	漏電遮断器	TH8	サーミスター(液管温度)
F01	ヒューズ(基板:6A)	X1	中継基板内補助継電器(制御電源)
F02	ヒューズ(制御回路:5A)	X2	中継基板内補助継電器(液電磁弁)
F1, F2	ヒューズ(制御回路:6A)	X3	中継基板内補助継電器(冷却器ファン)
F3, F4	ヒューズ(制御回路:15A)	X4	中継基板内補助継電器(霜取りター)
H	電熱器(オイル)	X6	補助継電器(外部異常)
H1, H3	電熱器(霜取)(冷却器吸込側)	X7	補助継電器(圧縮機入力)
H5	電熱器(霜取)(冷却器下部)	X8	補助継電器(霜取開始/終了)
H6	電熱器(霜取)(トレンハン)	X11	補助継電器
H8, H9	電熱器(霜取)(ファンガード)	X21	補助継電器(運転入力)
H13	電熱器(霜取)(冷却器吹出側)	X30	中継基板内補助継電器(警報出力:外部異常)
H20	電熱器(トレンネス)	X31	中継基板内補助継電器(警報出力:高温)
H21	電熱器(端子台)	X32	中継基板内補助継電器(警報出力:50℃高温)
H24	電熱器(液管ヒーター)	X61	補助継電器
LEV	電子膨張弁(インジェクション)	Z	抵抗
MC	圧縮機用電動機	Z21	抵抗
MF1, 2, 3	送風機用電動機(凝縮器)	Z24	抵抗
MF4, 5	送風機用電動機(INV放熱板)	Z26	抵抗
MF7, 8	送風機用電動機(ユニットター)	21R	電磁弁(液管)
PSH	圧力センサー(高圧)	21R1	電磁弁(インジェクションON/OFF)
PSL	圧力センサー(低圧)	26D	温度閉閉器(霜取終了)
R1	抵抗(突入電流防止)	26H	温度閉閉器(過熱防止)
SW	スイッチ(警報ブザー)	52F	電磁接触器(ユニットター用送風機)
SW1	スイッチ(運転-停止)	52F1	電磁接触器(コンテナ用送風機)
SW41	スイッチ(通常-固定)	63H	圧力閉閉器(高圧)
SW51	スイッチ(冷蔵-冷凍)	63H4	圧力閉閉器(ファンコンタクト)
		88H	電磁接触器(電熱器)



本図面の所有権は三菱電機冷熱応用システム株式会社にある。  
 THIS DOCUMENT IS THE PROPERTY OF MITSUBISHI ELECTRIC APPLIED REFRIGERATION SYSTEMS CORPORATION.

DIMENSIONS ARE IN MILLIMETERS 尺度 SCALE DO NOT SCALE	作成日付 ISSUED 2022-12-13	改定日付 REVISED 2023-03-24	TITLE 冷蔵・冷凍コンテナ用冷却ユニット CFRV-D10・D6 電気配線図	DWG.NO. WRN-36-084	REV. A	PAGE 1/1
	三菱電機冷熱応用システム株式会社					