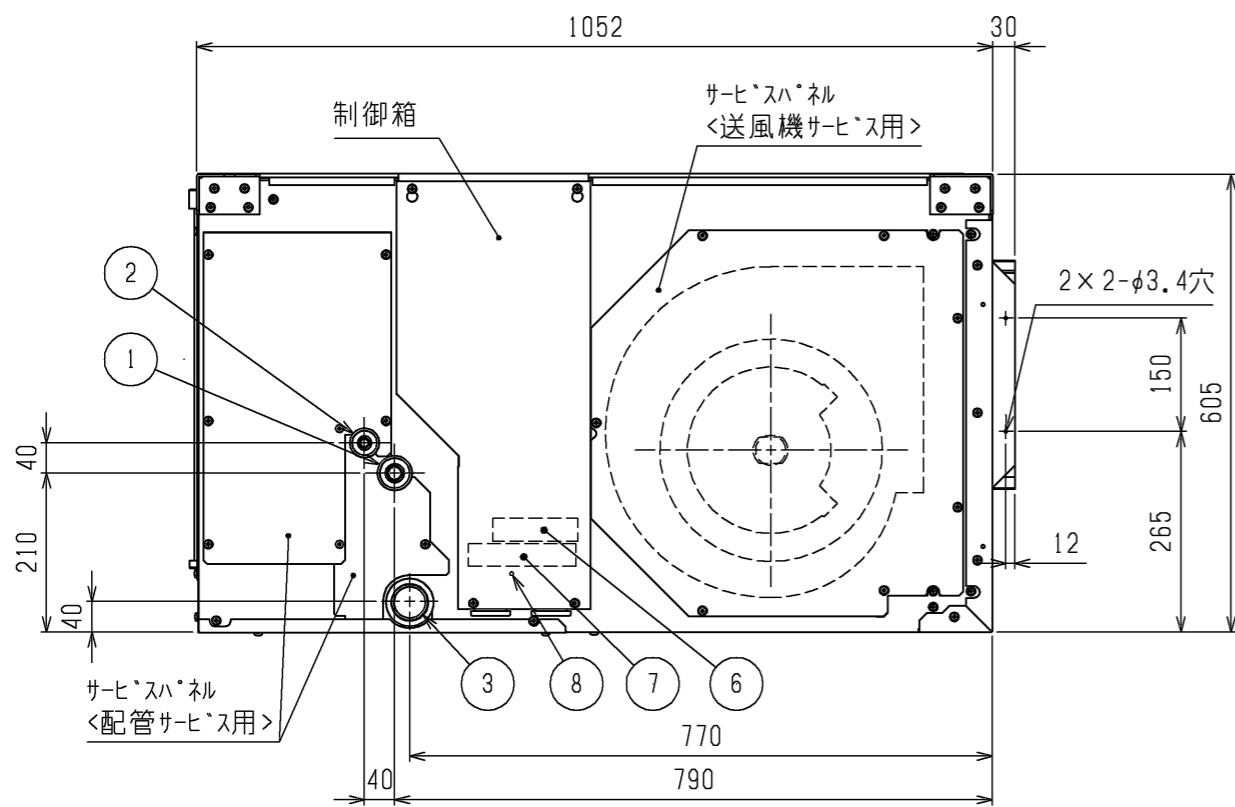
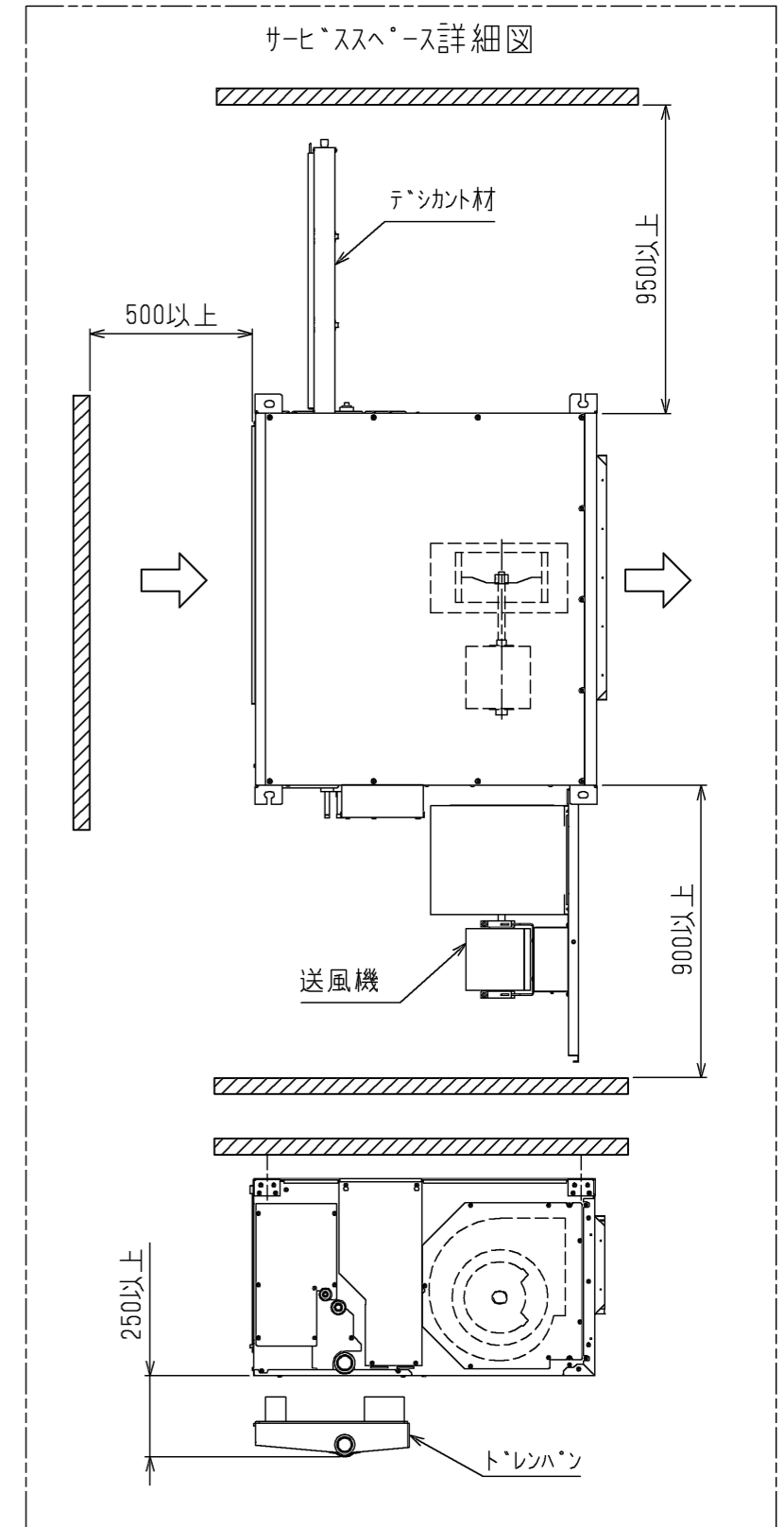
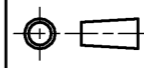



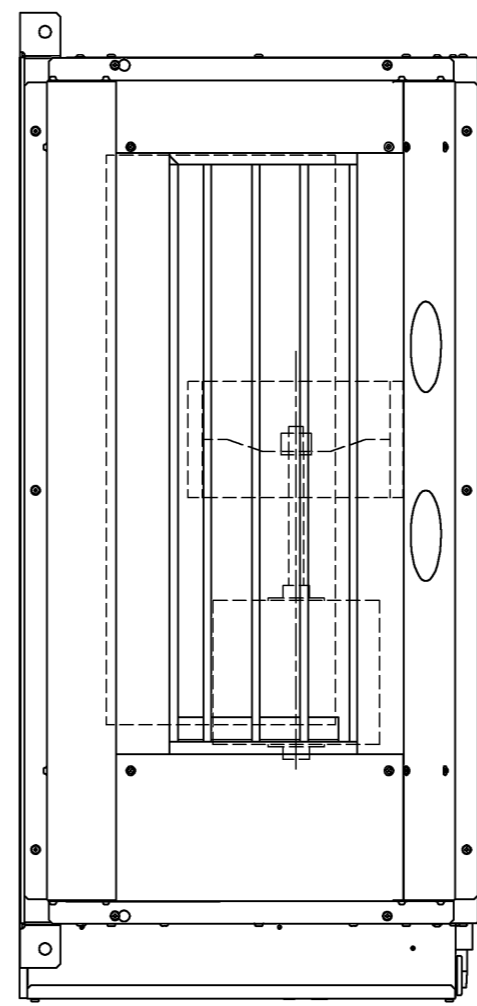
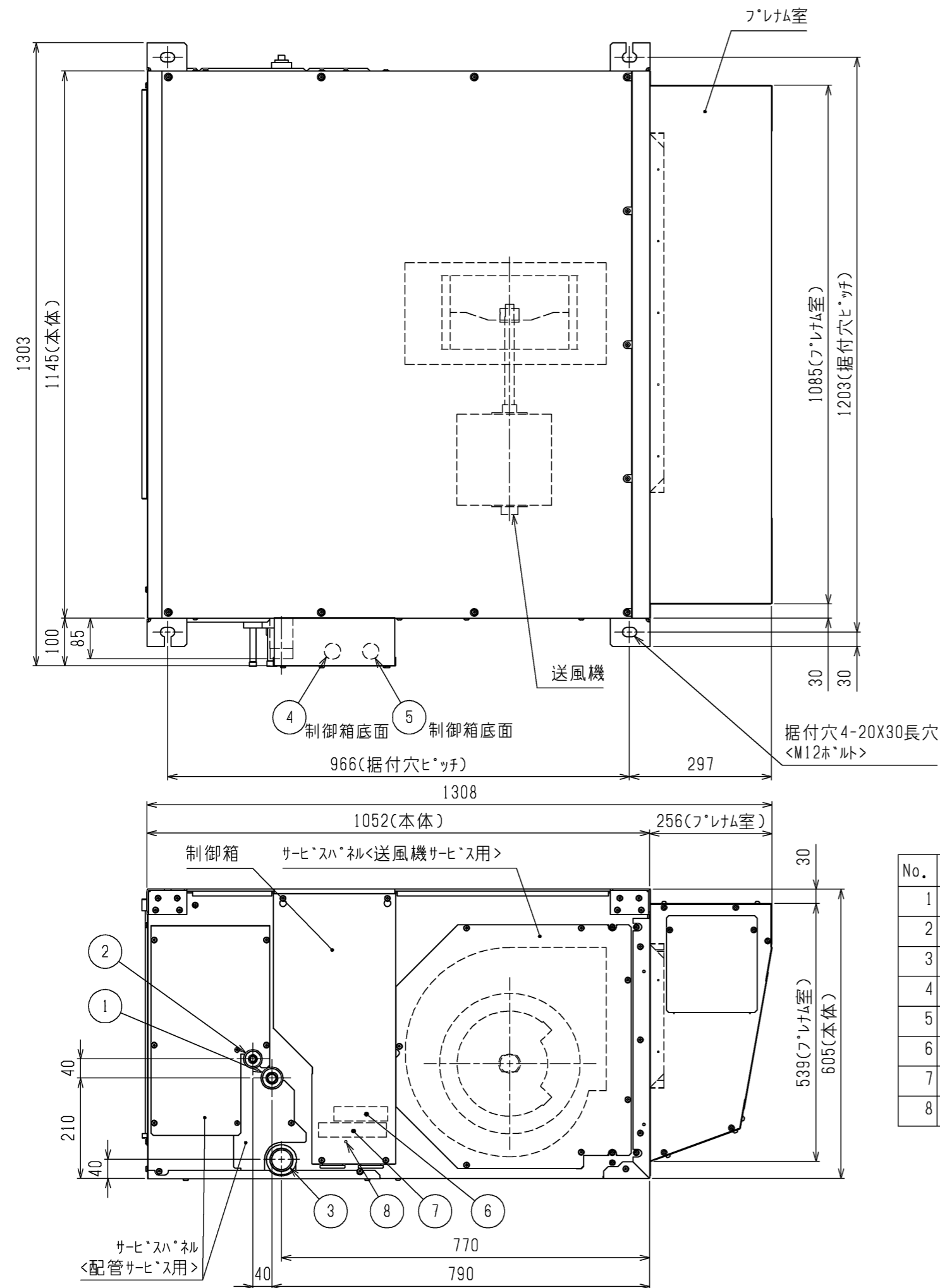
注1.据付ボルトはM12を使用してください。(現地手配)  
 2.伝送線と電圧200V以上の配線は必ず分けた経路としてください。



No.	名称
1	冷媒配管<吸入>φ19.05 ろう付接続
2	冷媒配管<吐出>φ12.7 ろう付接続
3	ドレン排水口 R1 1/2
4	装置電源穴・室内外連絡線穴 φ43
5	電線穴(制御線) φ43
6	伝送端子台
7	電源・伝送端子台
8	アース端子<M5ボルト>(制御箱内に設置)

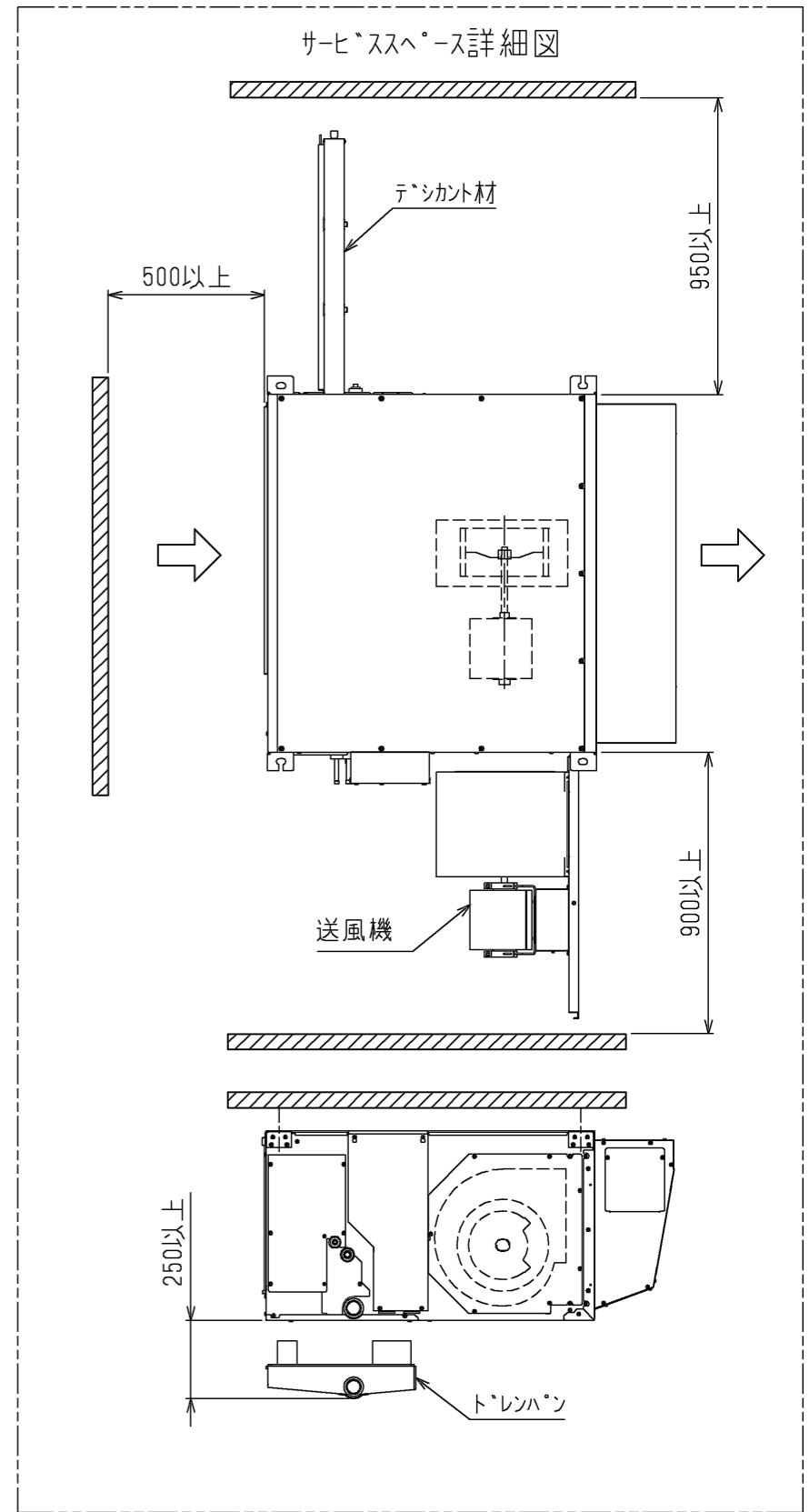
製品の仕様は改良のため、予告なく変更する場合があります。

 DIM. mm	作成日付 ISSUED	改定日付 REVISED	TITLE 産業用除湿機<天吊形M7リット方式> 外形図 DE-SP3A1 (-BKN)		
	16-04-05		SCALE NTS	 三菱電機株式会社 W KH94G264	DRW.NO. REV.



No.	名称
1	冷媒配管<吸入>φ19.05 ろう付接続
2	冷媒配管<吐出>φ12.7 ろう付接続
3	ドレン排水口 R1 1/2
4	装置電源穴・室内外連絡線穴 φ43
5	電線穴(制御線) φ43
6	伝送端子台
7	電源・伝送端子台
8	アース端子<M5ネジ>(制御箱内に設置)

注1. 据付ホルトはM12を使用してください。(現地手配)  
 注2. 伝送線と電圧200V以上の配線は必ず分けた経路としてください。

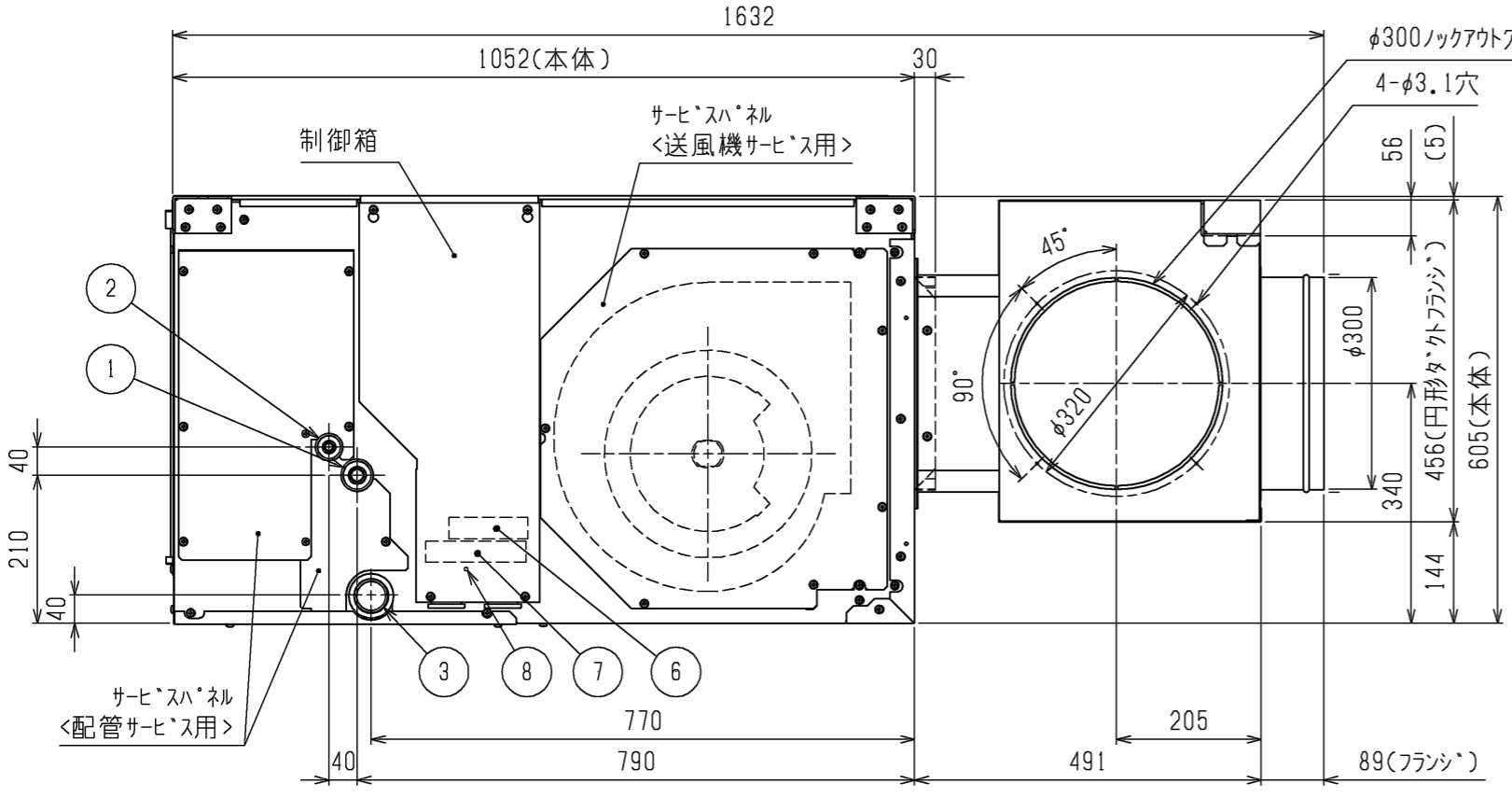
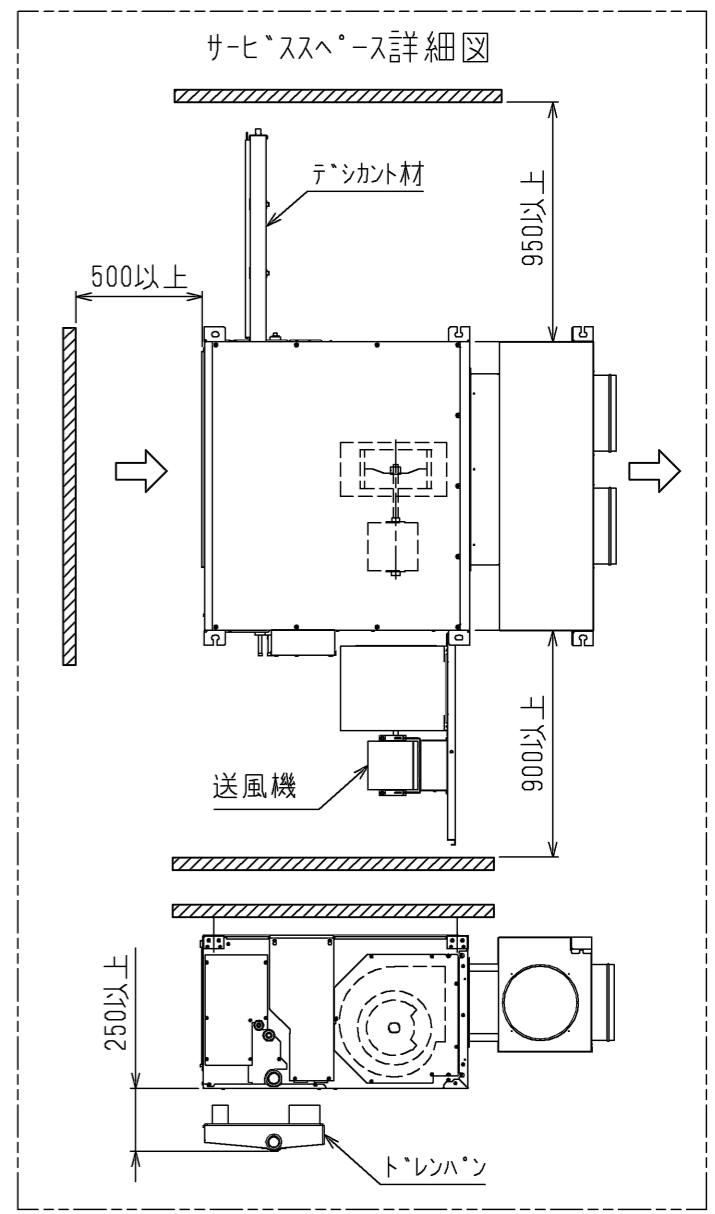
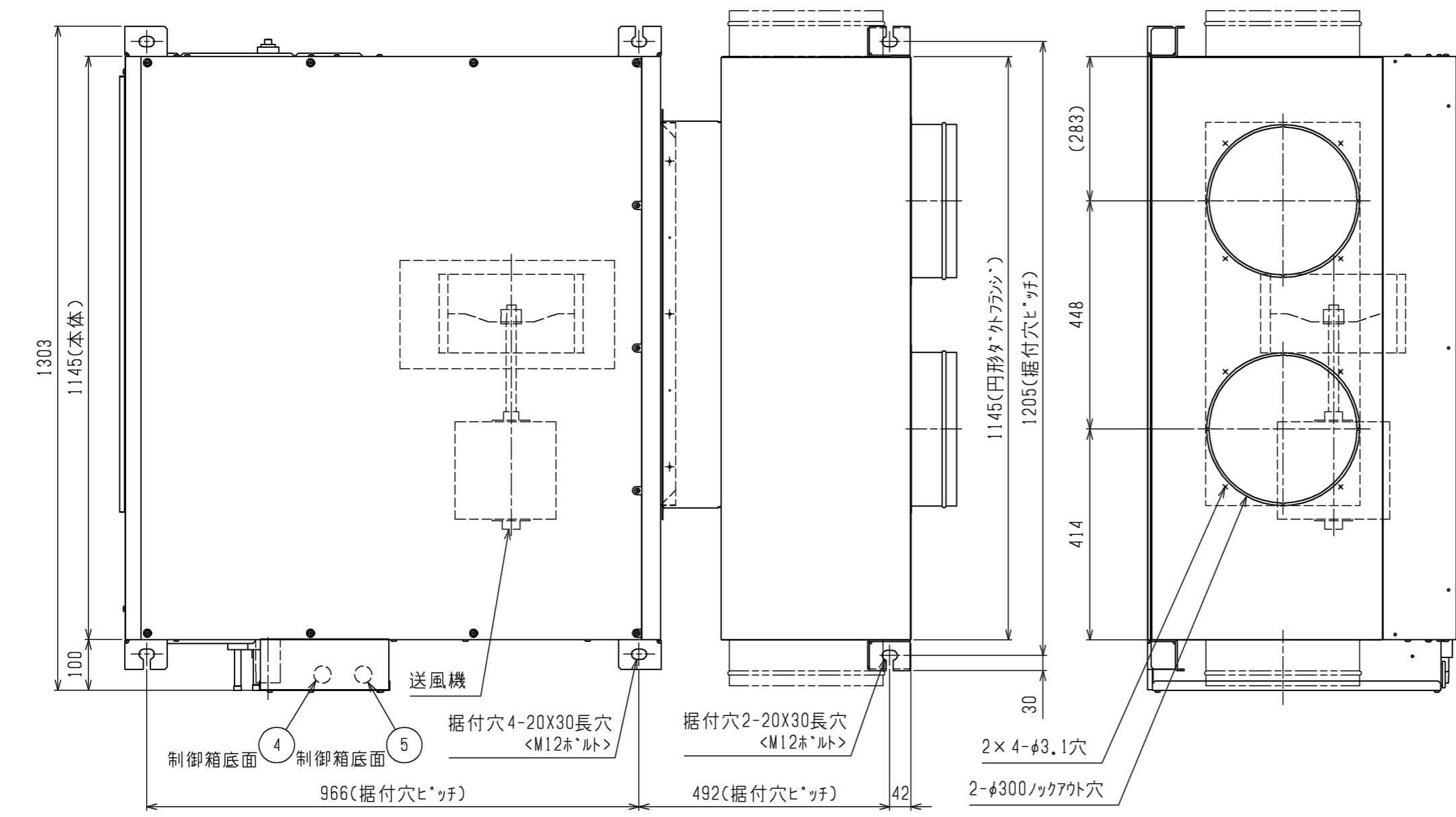


製品の仕様は改良のため、予告なく変更する場合があります。

	作成日付 ISSUED	改定日付 REVISED	TITLE 産業用除湿機<天吊形Mフリップ方式> 外形図 DE-SP3A1(-BKN)(フイルタ室付)		
	16-04-05		DRW.NO. W KH94G265	REV.	PAGE 1/1
SCALE NTS	三菱電機株式会社				

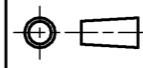
\*

注1.据付ボルトはM12を使用してください。(現地手配)  
 注2.伝送線と電圧200V以上の配線は必ず分けた経路として  
 ください。

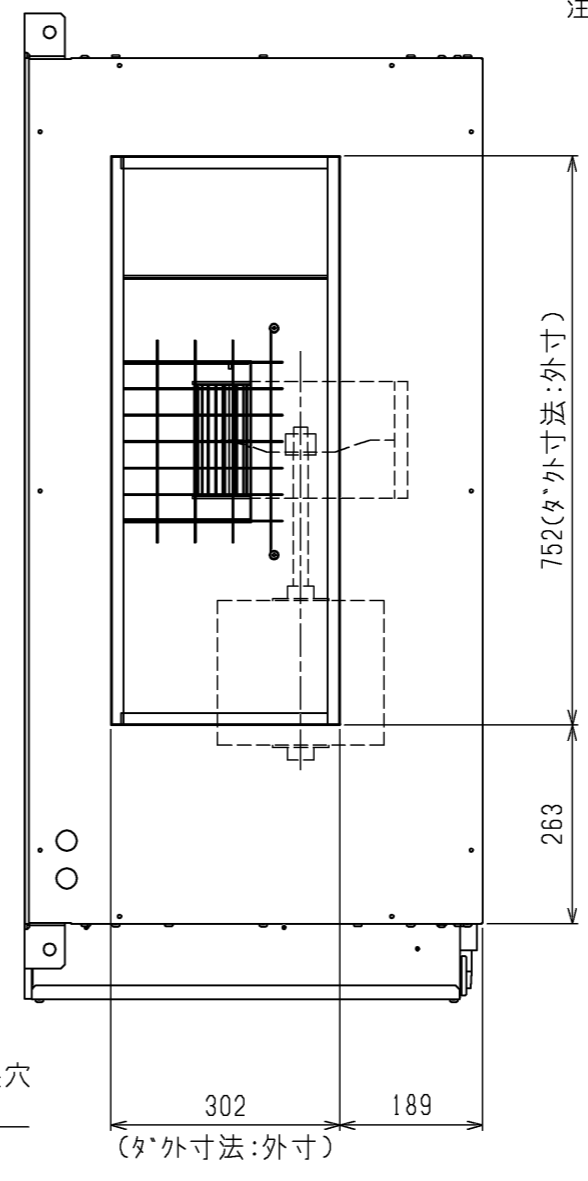
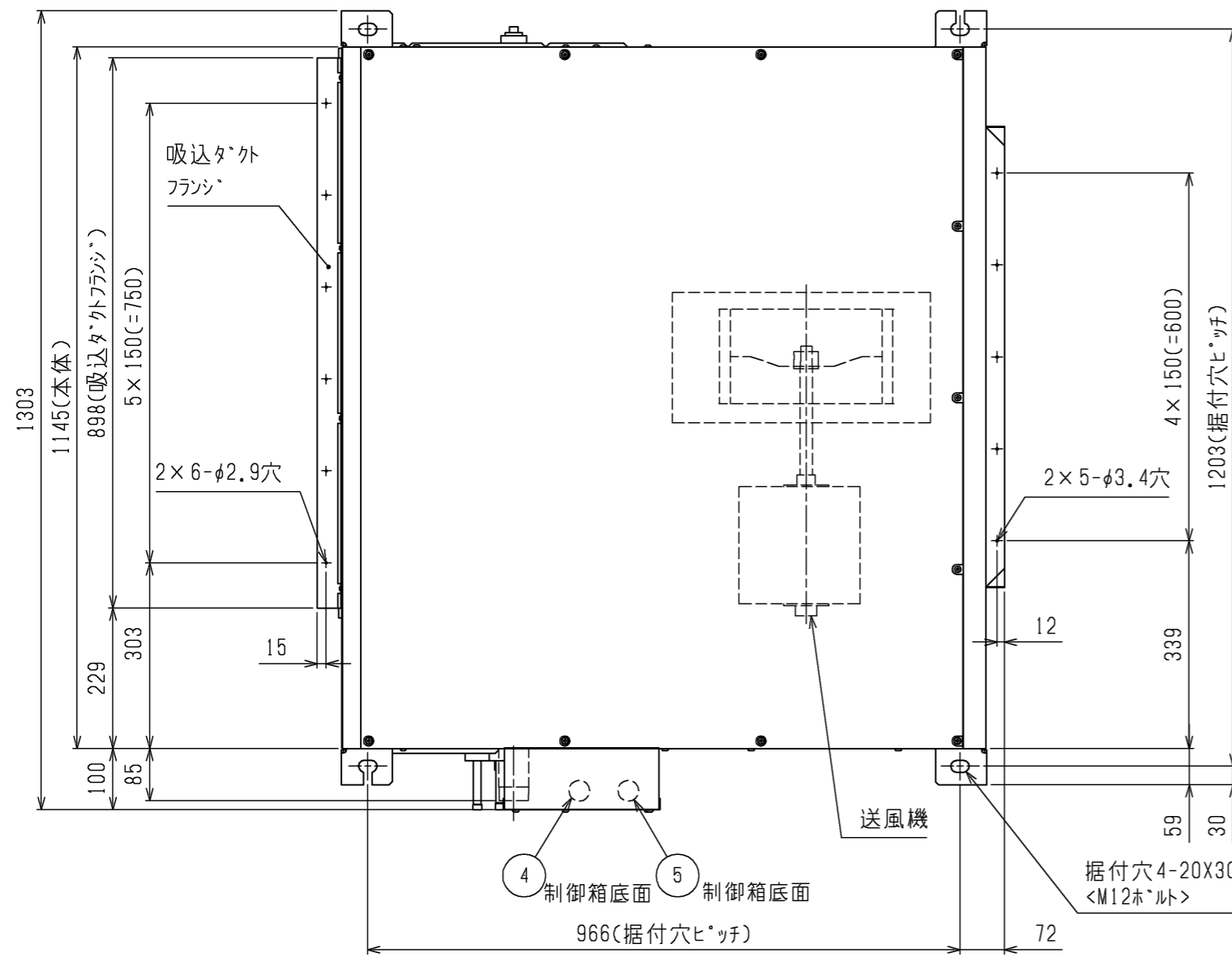


No.	名称
1	冷媒配管<吸入>φ19.05 ろう付接続
2	冷媒配管<吐出>φ12.7 ろう付接続
3	トレ排水口 R1 1/2
4	装置電源穴・室内外連絡線穴 φ43
5	電線穴(制御線) φ43
6	伝送端子台
7	電源・伝送端子台
8	アース端子<M5ネジ>(制御箱内に設置)

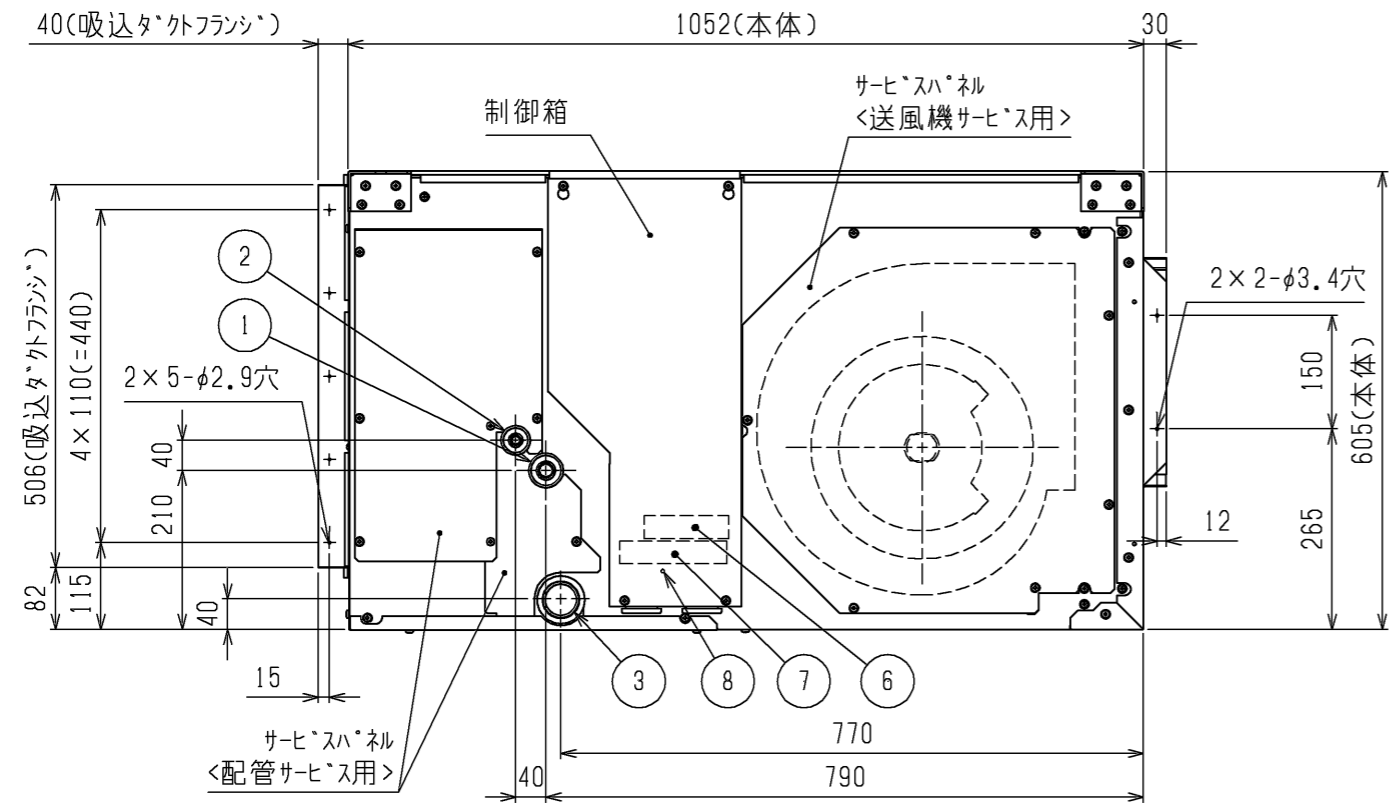
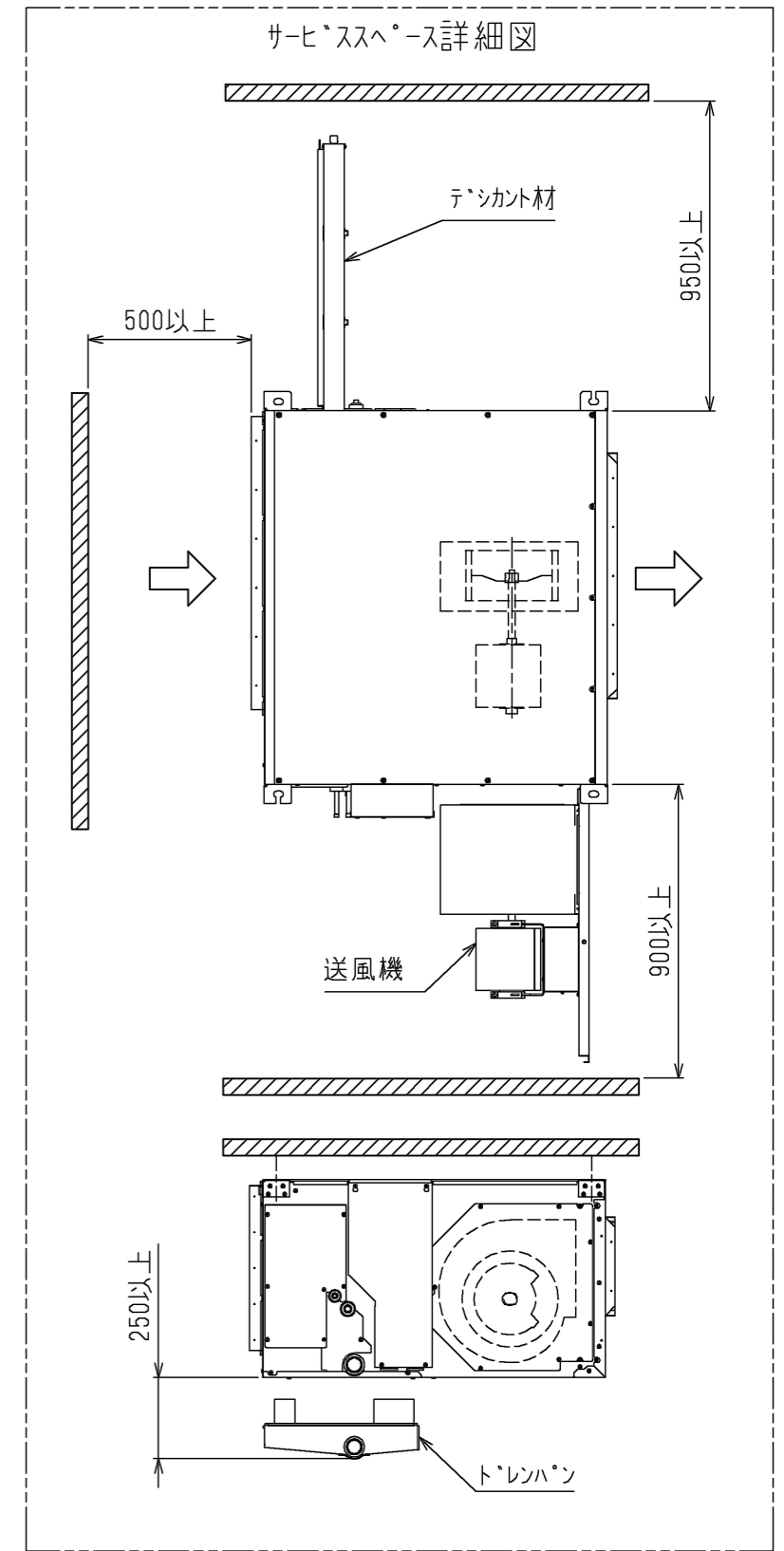
製品の仕様は改良のため、予告なく変更する場合があります。

 DIM. mm SCALE NTS	作成日付 ISSUED 16-04-05	改定日付 REVISED	TITLE 産業用除湿機<天吊形MFRリット方式> 外形図 DE-SP3A1(-BKN)(円形タテフランジ付)
	三菱電機株式会社		DRW.NO. W KH94G266
			REV. PAGE 1/1

\*



注1. 据付ボルトはM12を使用してください。(現地手配)  
 2. 伝送線と電圧200V以上の配線は必ず分けた経路としてください。



No.	名称
1	冷媒配管<吸入>φ19.05 ろう付接続
2	冷媒配管<吐出>φ12.7 ろう付接続
3	トレン排水口 R1 1/2
4	装置電源穴・室内外連絡線穴 φ43
5	電線穴(制御線) φ43
6	伝送端子台
7	電源・伝送端子台
8	アース端子<M5ネジ>(制御箱内に設置)

製品の仕様は改良のため、予告なく変更する場合があります。

	作成日付 ISSUED	改定日付 REVISED	TITLE
	16-04-05		産業用除湿機<天吊形M7リット方式>外形図 DE-SP3A1(-BKN)(吸込タテフランジ付)
SCALE NTS	三菱電機株式会社		DRW.NO. W KH94G267
		REV.	PAGE 1/1