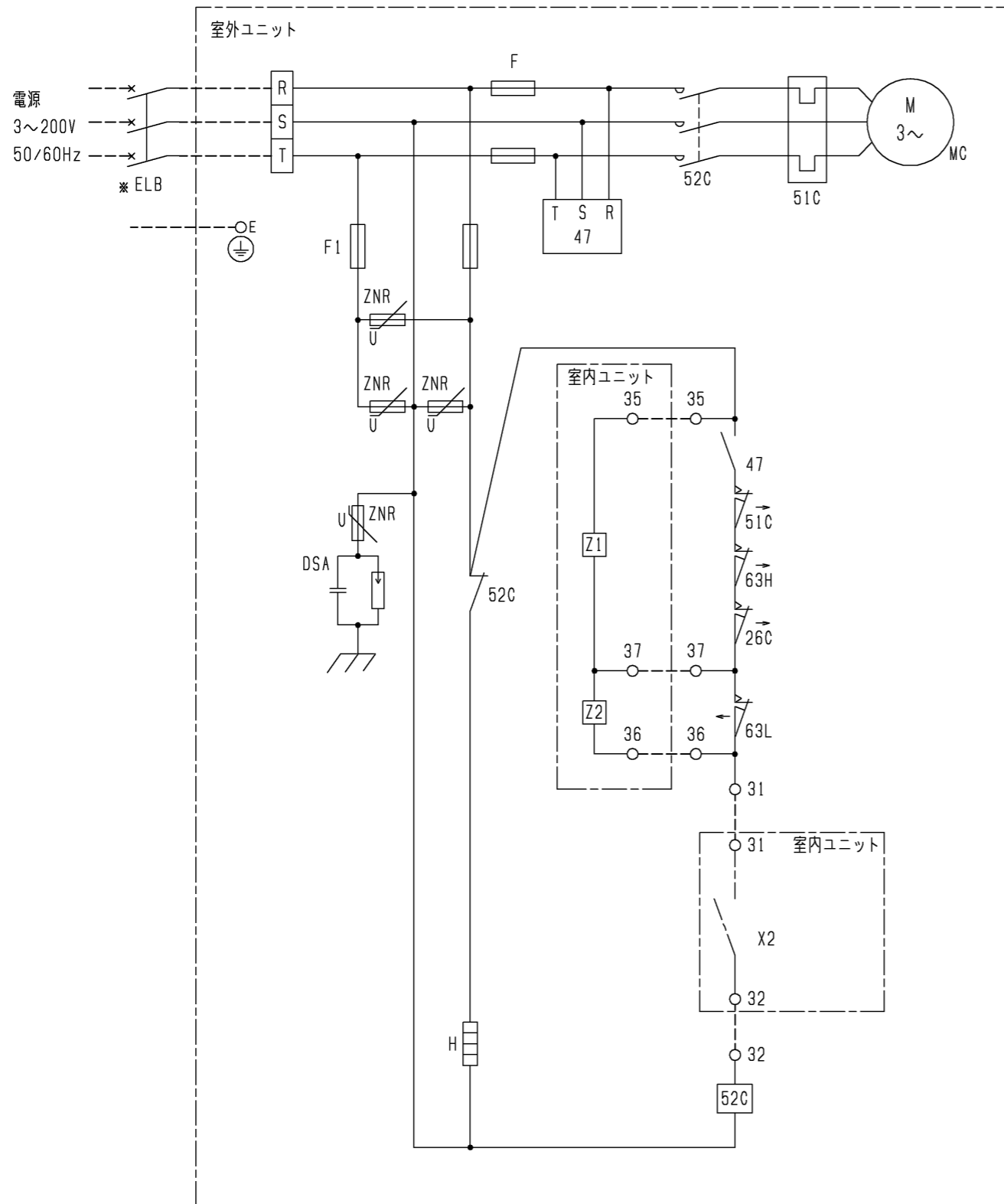


三菱電機株式会社

産業用除湿機〈天吊りハイブリッド方式〉仕様書 (60Hz)

項目		セット形名	DEH-SP3A	
使用温度範囲	室内ユニット	°C [DB]	3~30	
	室外ユニット	°C [DB]	-5~43	
除湿	除湿能力※1		L/h	
	電気特性 (室内側)	消費電力	kW	
		運転電流	A	
		力率	%	
	電気特性 (室外側)	消費電力	kW	
		運転電流	A	
力率		%		
始動電流		A	59	
電源		三相 200V 60Hz		
室内 ユニット	形名		DE-SP3A	
	送風機	形式	シロココファン	
		電動機呼称出力	kW	0.13
		機外静圧	Pa	0~100
		標準風量	m ³ /min	22
	冷媒	冷媒制御	電子式膨張弁	
	除霜方式		ホットガス式	
	エアフィルタ		PPハニカム<水洗浄式>	
	保護装置		熱動温度開閉器 (送風機インサモ)	
	運転調節装置		湿度調節器<内蔵>	
	付属品		リモコン:C-202K	
	騒音		dB (A)	52
	塗装色<マンセル記号>		マンセル 5Y 8/1	
	外形寸法<高さ×幅×奥行>		mm	600×1,080×1,145
	製品質量		kg	152
	配管寸法	冷媒出口	mm	φ19.05ろう付接続
		冷媒入り口	mm	φ12.7ろう付接続
室外 ユニット	形名		DUH-P3A (-BS・-BSG)	
	圧縮機	型式	全密閉スクロール式	
		電動機呼称出力	kW	2.2
		クランクケースヒータ	W	25
	冷凍機油		L	DAPHNE FV50S 1.2L
	冷媒	封入量	kg	R410A×3.05 (配管長:5m)
	保護装置		熱動過電流継電器 (圧縮機), 熱動温度開閉器 (吐出ガス), 高圧圧力開閉器, 低圧圧力開閉器	
	騒音		dB (A)	45.0
	塗装色<マンセル記号>		マンセル 5Y 8/1	
	外形寸法<高さ×幅×奥行>		mm	600×600×400
	製品質量		kg	67
	配管寸法	冷媒出口	mm	φ12.7フレア接続
冷媒入り口		mm	φ19.05フレア接続	
リモコン	型名		C-202K	
	据付条件		屋内設置・周囲温度0~+40°C・周囲湿度30~80%	
	塗装色<マンセル記号>		マンセル4.48Y 7.92/0.66	
	湿度設定範囲		%	29~85
外形寸法<高さ×幅×奥行>		mm	120×130×28	

- 注1. 除湿能力※1は、室内吸込空気乾球温度10°C [DB]、相対湿度50%
 室外吸込空気乾球温度30°C [DB]で除湿運転した場合の値を示します。
2. 停止中も電源を落とさないでください。
 (クランクケースヒータが通電されていないと圧縮機を保護できません。)
 長期停止から再運転・試運転する場合は6時間以上前に電源を入れクランク
 ケースヒータに通電してください。
3. 仕様は改良の為、予告無く変更する場合があります。
4. リモコンは、結露する場所、水滴の掛かる場所、腐食性雰囲気には取り付けないでください。

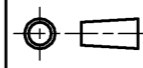


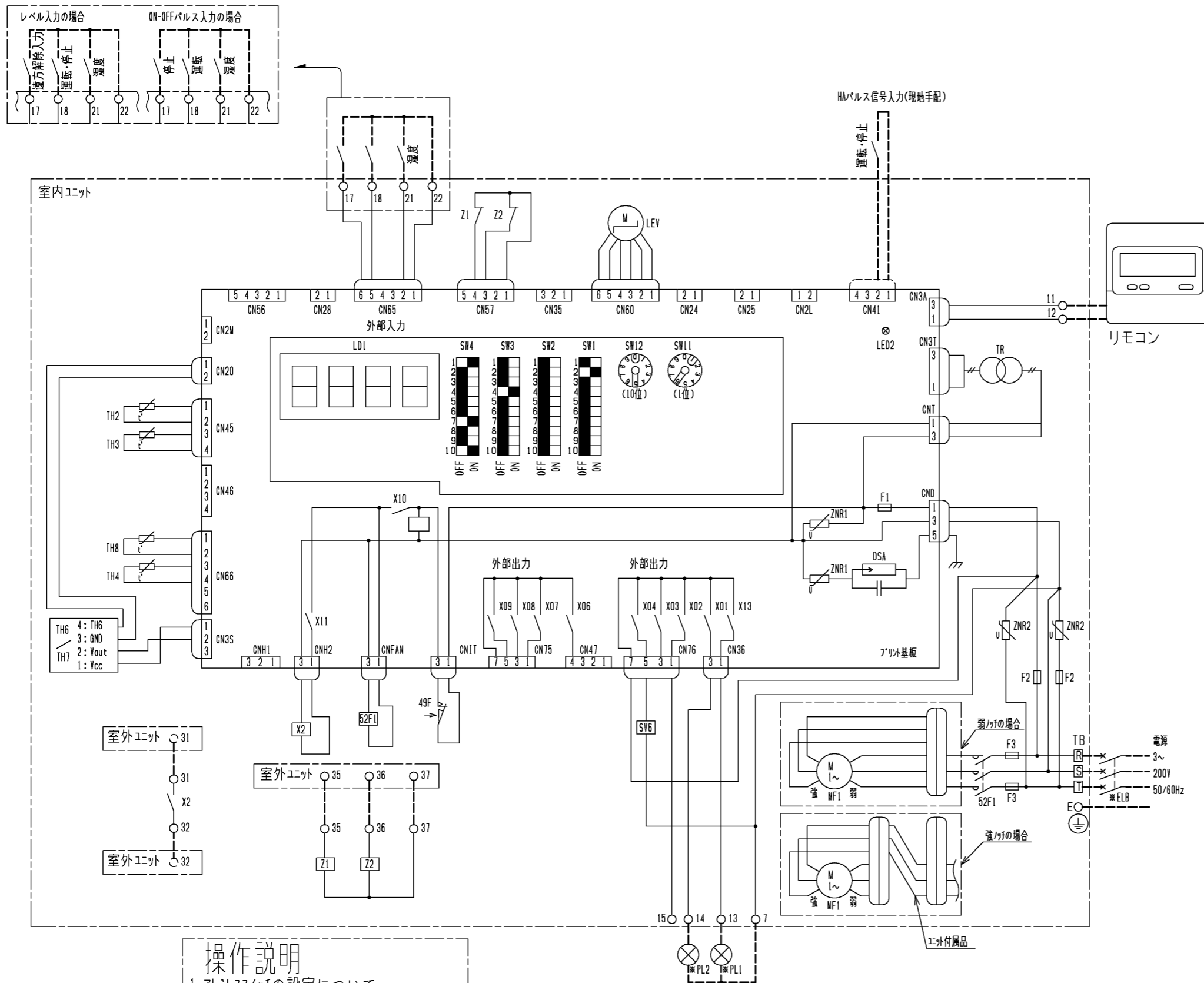
注1. *印の機器は現地手配となります。
 2. -----線は、現地配線となります。
 3. 接点の矢印は、圧力・温度が上昇した時の接点動作方向を示します。

記号説明

記号	名称
DSA	アレスタ
E	接地<アース>
F	ヒューズ<30A>
F1	ヒューズ<制御回路:5A>
H	電熱器<クランクケース>
MC	圧縮機用電動機
ZNR	ハリスタ
26C	温度開閉器<圧縮機>
47	逆相防止器
51C	熱動過電流継電器<圧縮機>
52C	電磁開閉器<圧縮機>
63H	圧力開閉器<高圧>
63L	圧力開閉器<低圧>
*ELB	漏電遮断器

注.仕様は改良のため、予告なく変更する事があります。

 DIM. mm	作成日付 ISSUED	改定日付 REVISED	TITLE 産業用除湿機<天吊形M7フリット方式> 電気配線図 DEH-SP3A		
	14-07-30	15-12-25	DRW.NO.	REV.	PAGE
SCALE NTS	 三菱電機株式会社		W KH94C849	C	1/2



記号説明 ※印の機器は、現地手配となります

記号	名称	記号	名称
DSA	アスタ	TH6	サミタ<室内吸込空気温度>
E	接地<アース>	TH7	湿度センサ<室内吸込空気湿度>
F1	ヒューズ<制御回路:6A>	TH8	サミタ<配管温度>
F2	ヒューズ<制御回路:5A>	X2	補助继电器
F3	ヒューズ<送風機用:5A>	X01~13	補助继电器<室内基板内>
LD1	発光ダイオード<表示>	Z1, 2	補助继电器
LED2	発光ダイオード<リモコン給電>	ZNR1	ハリスタ<室内基板内>
LEV	電子リチウム電池	ZNR2	ハリスタ
MF1	送風機用電動機<室内機>	SV6	四方弁<ホットカスター>
SW1~4	ティップスイッチ	49F	温度開閉器<送風機><室内機>
SW11, 12	アトレススイッチ	52F1	電磁接触器<送風機用電動機><室内機>
TR	トランス	※ PL1	表示灯<運転>
TH2	サミタ<配管温度>	※ PL2	表示灯<点検>
TH3	サミタ<配管温度>	※ ELB	漏電遮断器
TH4	サミタ<配管温度>		

外部接続端子の説明

用途	仕様	端子番号	各端子の内容	ご注意
外部入力端子	発停	17	遠方解除入力	ティップスイッチは必ず元電源を切った状態で操作してください。 外部入力、外部ヒューズの入力は無電圧接点入力、微小電流用接点を接続してください。 配線長100mを越える場合(Max200mまで)は、必ず100m以内で現地信号をループ受けて基板に入力してください。 推奨リレー:微小電流用非磁気型 運転制御信号(レベル) 接点(a接点)・スイッチ等の入切により、発停制御をします。 運転制御信号(ON-OFFパルス) ハリスタ入力(a接点)により、運転・停止を反転させ発停制御をします。
	接点入力	18	運転・停止	
	回路電圧: DC12V	22	17~21端子の3端子	
	ON-OFFパルス	17	停止	
湿度調節	接点入力	18	運転	運転制御信号(HAパルス) HA, JEMA規格によるHA端子で、発停制御をします。 別途接続ケーブル(受注対応品)が必要となります。 端子18, 22間 Tp(ハリスタ導通時間) = 200ms以上 Ti(ハリスタ間隔) = 200ms以上 端子17, 22間 Tp(ハリスタ導通時間) = 200ms以上 Ti(ハリスタ間隔) = 200ms以上 CN41-1, 2間 Tp(ハリスタ導通時間) = 200ms以上 Ti(ハリスタ間隔) = 200ms以上 上記発停制御を切り替える際、下表によりSW1-4, 5の切り替えを行ってください。
	回路電圧: DC12V	22	17~21端子の3端子	
	HAパルス	CN41-1, 2間	運転・停止	
	接点入力			
外部出力端子	有電圧	7	13・14端子の3端子	Tp(ハリスタ導通時間) = 200ms以上 Ti(ハリスタ間隔) = 200ms以上
	接点出力	13	PL1:表示灯<運転>(200V)	
	AC200V	14	PL2:表示灯<点検>(200V)	
	最大1A(合計)			

発停方法	SW1-4	SW1-5
リモコン・HAパルス後押優先の場合	OFF	OFF
レベル入力の場合	ON	OFF
ON-OFFパルス入力の場合	OFF	ON
リモコン入力の場合	ON	ON
湿度調節器	SW1-6	
組込ヒューズの場合	OFF	
外部ヒューズの場合	ON	

操作説明

1. アトレススイッチの設定について

必ず元電源を切った状態で操作してください。

①現地のシステムの違いにより、アトレス設定の変更が必要な場合があります。詳細は、室内ユニットの据付工事説明書をご参照ください。

②出荷時のアトレス設定は“01”です。

2. 室内基板サヒス用LEDの動作説明

記号	正常時のLED動作
LD1	・主電源 印加時 → 運転状態点灯 (室内ユニット200V) ・異常時 → 異常コード点滅
LED2	・リモコン給電時 → 点灯

注1. -----(太破線):現地配線を示します。
リモコン用配線は、下記を現地手配してください。

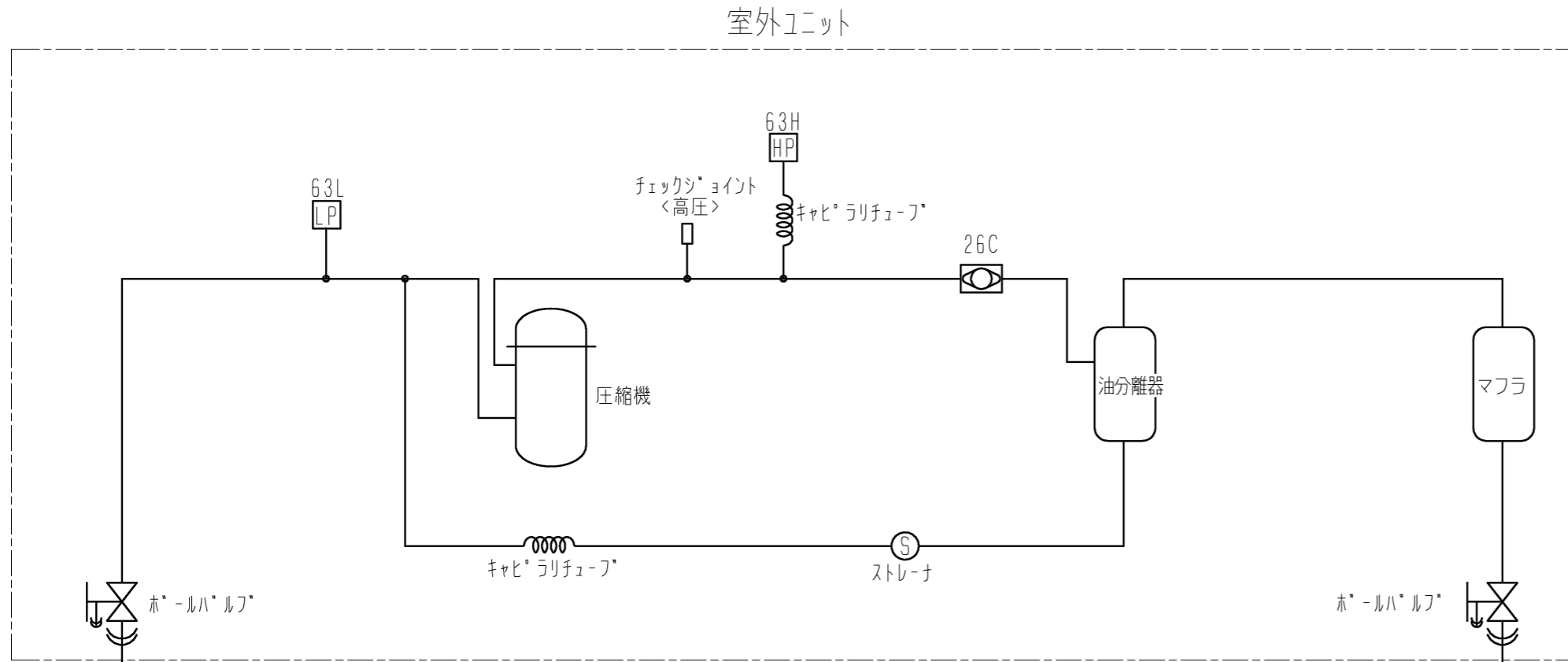
配線長	線径	線種
配線長10mまで	0.75~1.25mm ²	2芯ケーブル
配線長10m~200mまで	1.25mm ²	2芯ケーブル

- 接点の矢印は、圧力・温度が上昇した時の接点動作方向を示します。
- 配線は、内線規程に従って接続してください。
- 印は端子台、□印はコネクタを示します。
- 停電自動復帰させない場合は、室内ユニットSW4-1をOFF(無効)にしてください。標準出荷時はON(有効)となっています。ただし外部入力が発停している場合は、復電時の外部信号に従います。
- ティップスイッチの設定は、標準仕様を示します。受注仕様または現地で設定変更した場合、本図とは異なる場合があります。

注. 仕様は改良の為、予告なく変更する事があります。

	作成日付 ISSUED	改定日付 REVISED	TITLE 産業用除湿機<天吊形ハイブリッド方式> 電気配線図 DEH-SP3A
DIM. mm	14-07-30	15-12-25	
SCALE NTS	三菱電機株式会社		DRW.NO. W KH94C849
		REV. C	PAGE 2/2

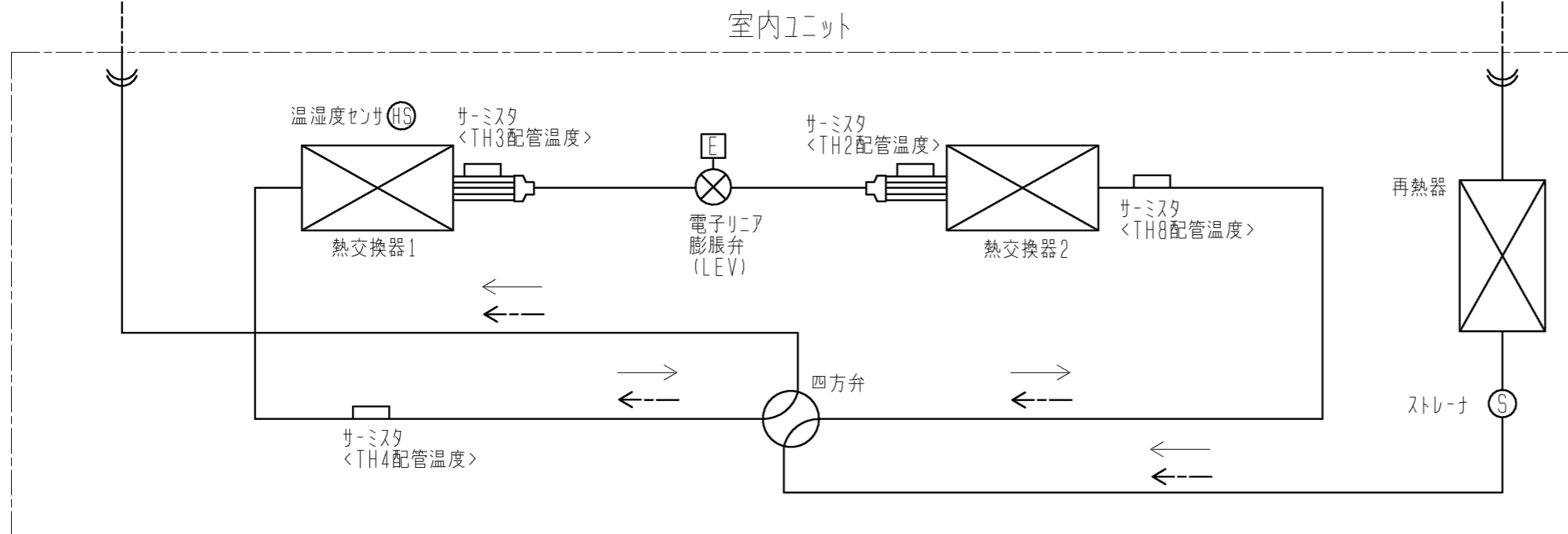
注1. ----- 線は、現地配管となります。




—→ 吸着(除湿)運転
 - - - -> 脱着(デ-フロスト)運転

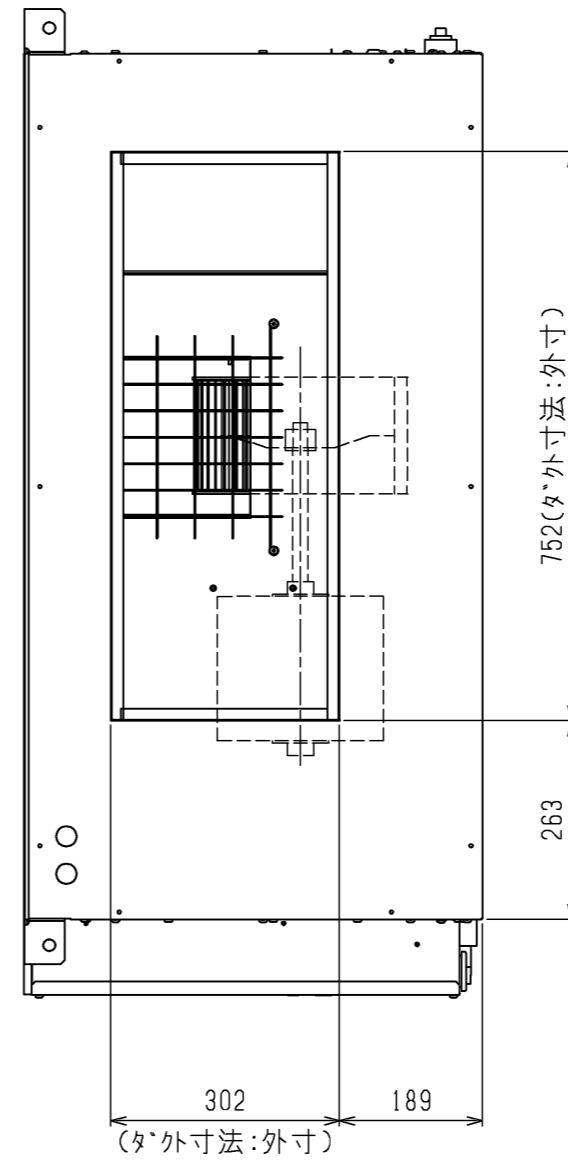
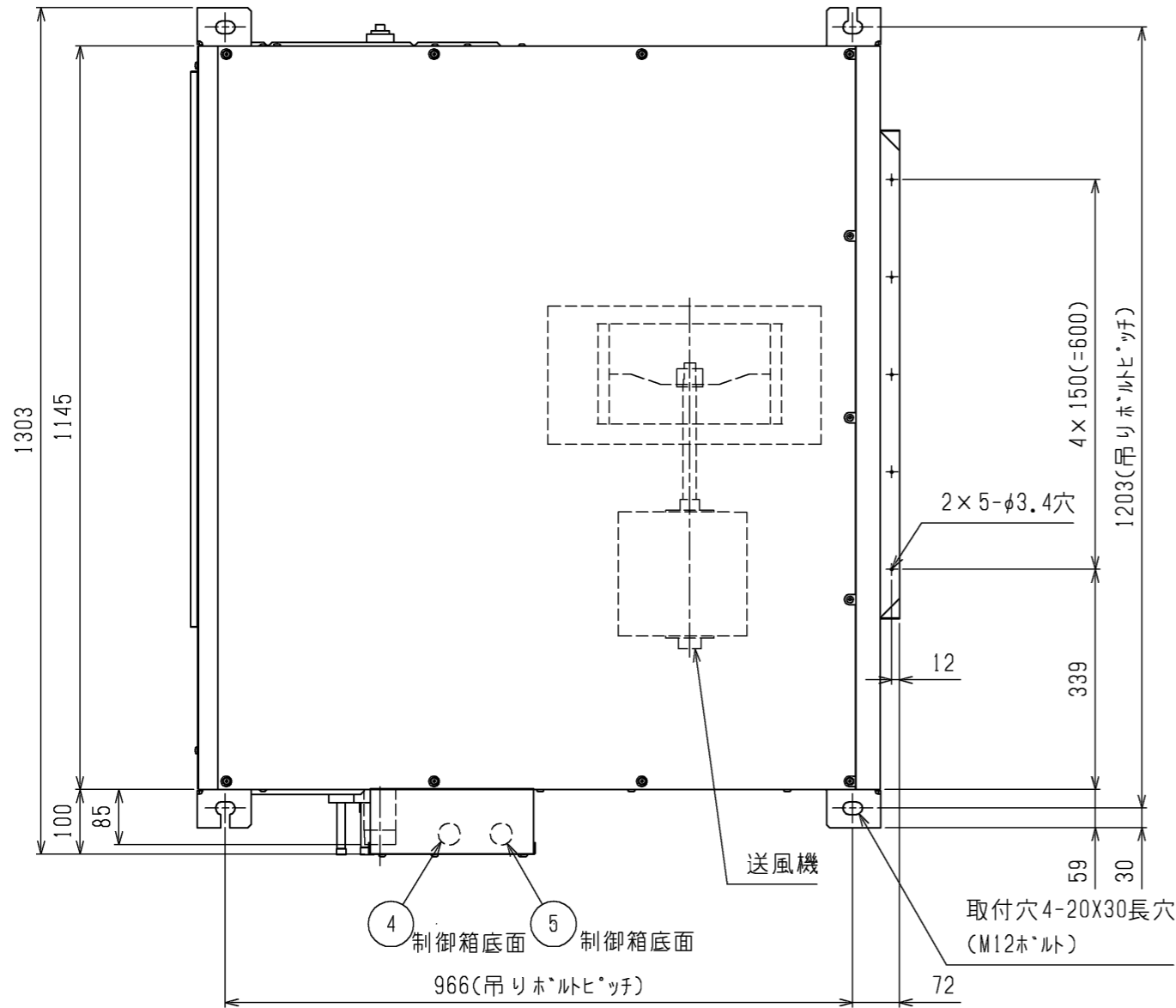
図中記号	機器名称	設定値
26C	温度開閉器<圧縮機>	117℃ OFF 105℃ ON
63H	圧力開閉器<高圧>	4.15MPa OFF 3.25MPa ON
63L	圧力開閉器<低圧>	0.05MPa OFF 0.15MPa ON

	熱交換器1	熱交換器2
吸着(除湿)運転	冷却器	再熱器
脱着(デ-フロスト)	凝縮器	冷却器

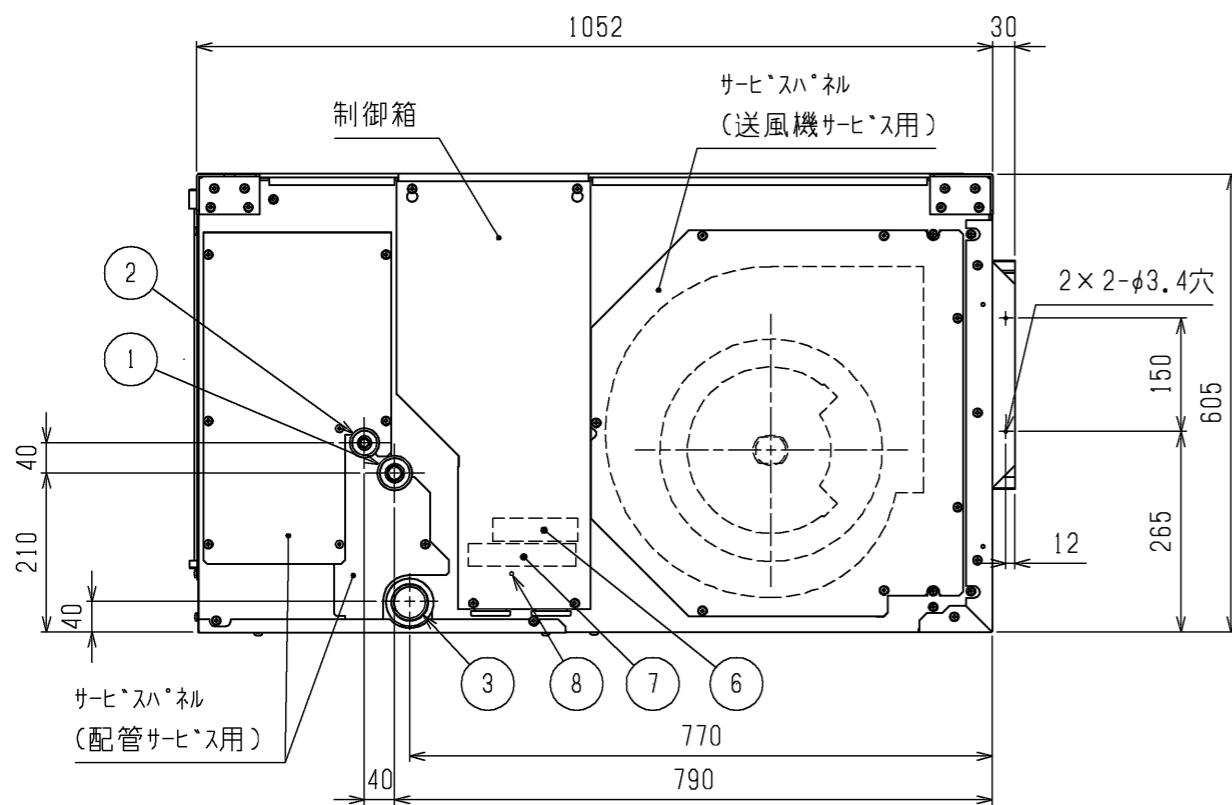
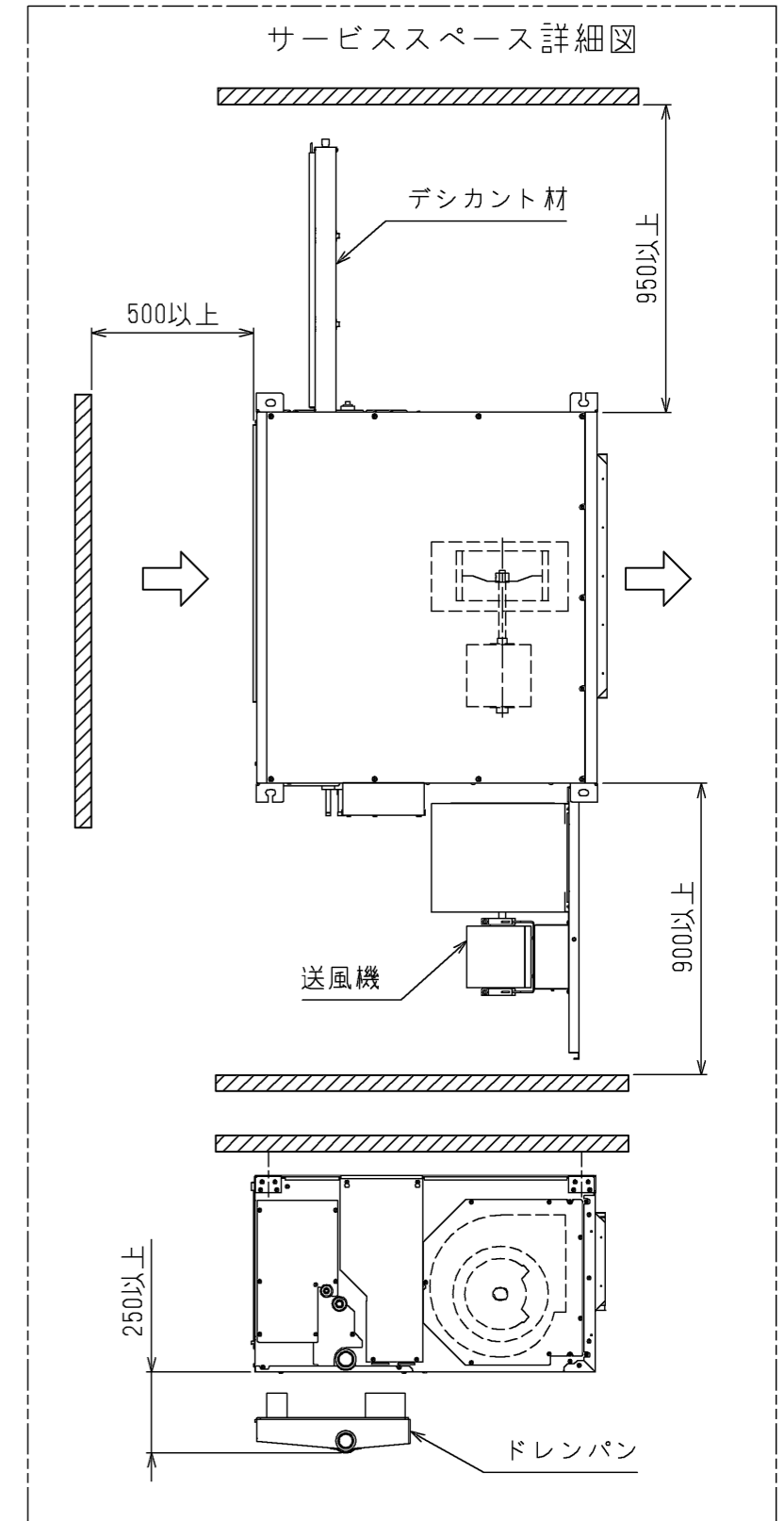


注. 仕様は改良の為、予告なく変更する事があります。

 DIM. mm	作成日付 ISSUED	改定日付 REVISED	TITLE 産業用除湿機<天吊形ハイブリッド方式> 冷媒回路図 DEH-SP3A		
	14-07-30	15-12-23	DRW. NO.	REV.	PAGE
SCALE NTS	 三菱電機株式会社		WKH94C850	C	1/1

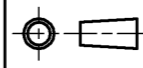



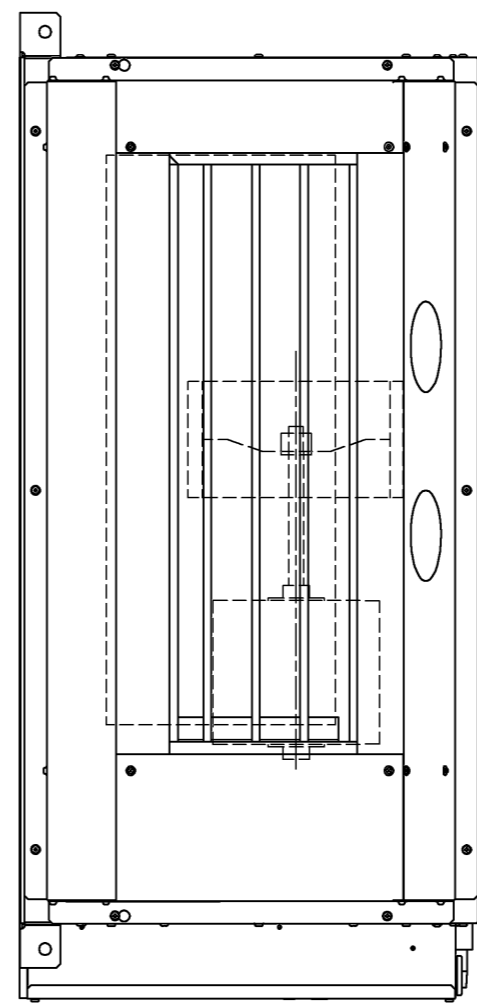
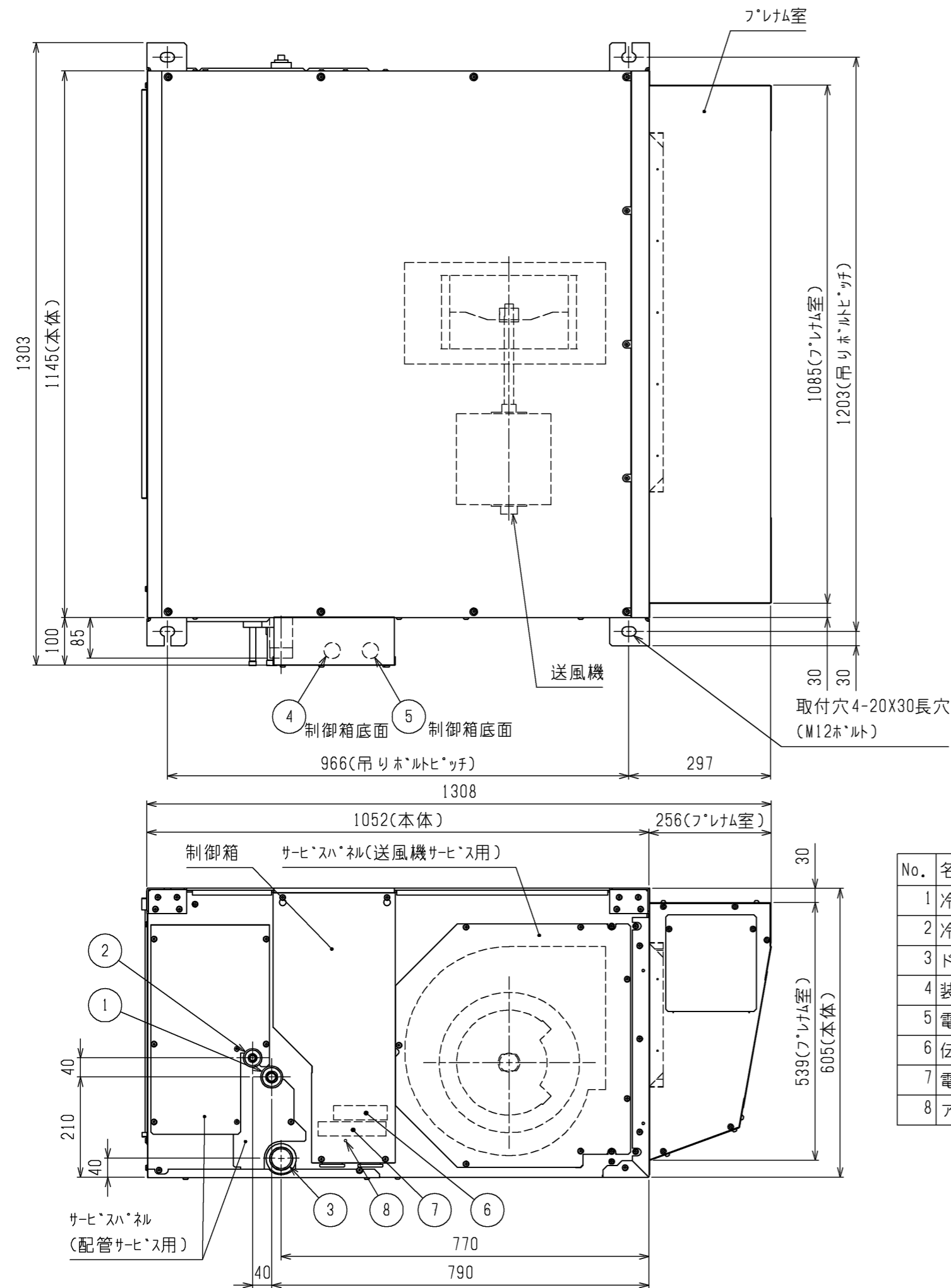
- 注1.吊りボルトはM12を使用してください。(現地手配)
 2.伝送線と電圧200V以上の配線は必ず分けた経路としてください。
 3.腐食性雰囲気でご使用される場合は、防食仕様をご指定ください。



No.	名称
1	冷媒配管<吸入>φ19.05 ろう付接続
2	冷媒配管<吐出>φ12.7 ろう付接続
3	ドレン排水口 R1 1/2
4	装置電源穴・室内外連絡線穴 φ43
5	電線穴(制御線) φ43
6	伝送端子台
7	電源・伝送端子台
8	アース端子<M5ネジ>(制御箱内に設置)

製品の仕様は改良のため、予告なく変更する場合があります。

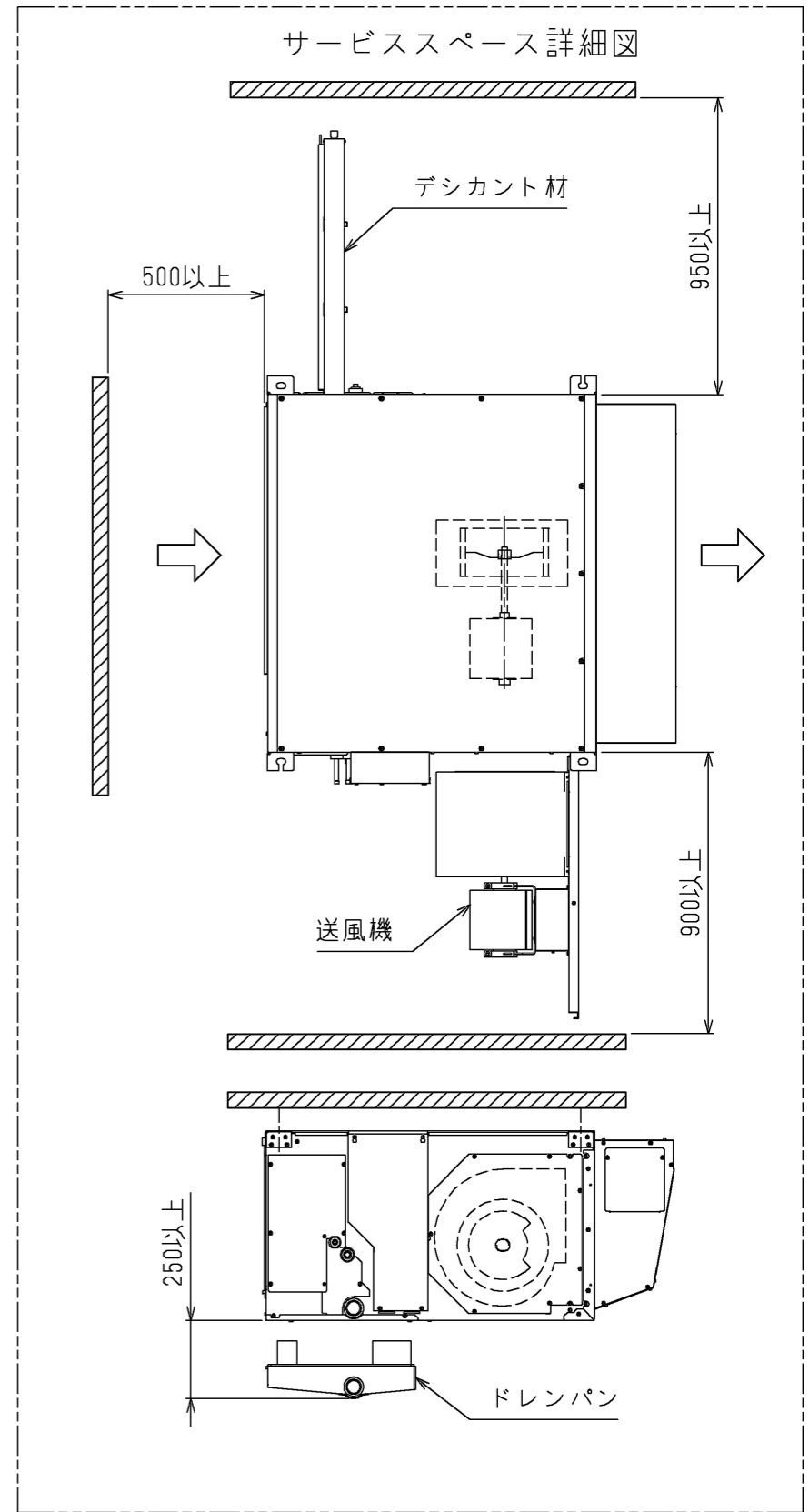
 DIM. mm	作成日付 ISSUED	改定日付 REVISED	TITLE
	15-09-30		産業用除湿機<天吊形ハイブリッド方式> 外形図 DE-SP3A
SCALE NTS	 三菱電機株式会社		DRW.NO. W KH94G149
		REV.	PAGE 1/1



取付穴4-20X30長穴
(M12ホルト)

No.	名称
1	冷媒配管<吸入>φ19.05 ろう付接続
2	冷媒配管<吐出>φ12.7 ろう付接続
3	ドレン排水口 R1 1/2
4	装置電源穴・室内外連絡線穴 φ43
5	電線穴(制御線) φ43
6	伝送端子台
7	電源・伝送端子台
8	アース端子<M5ネジ>(制御箱内に設置)

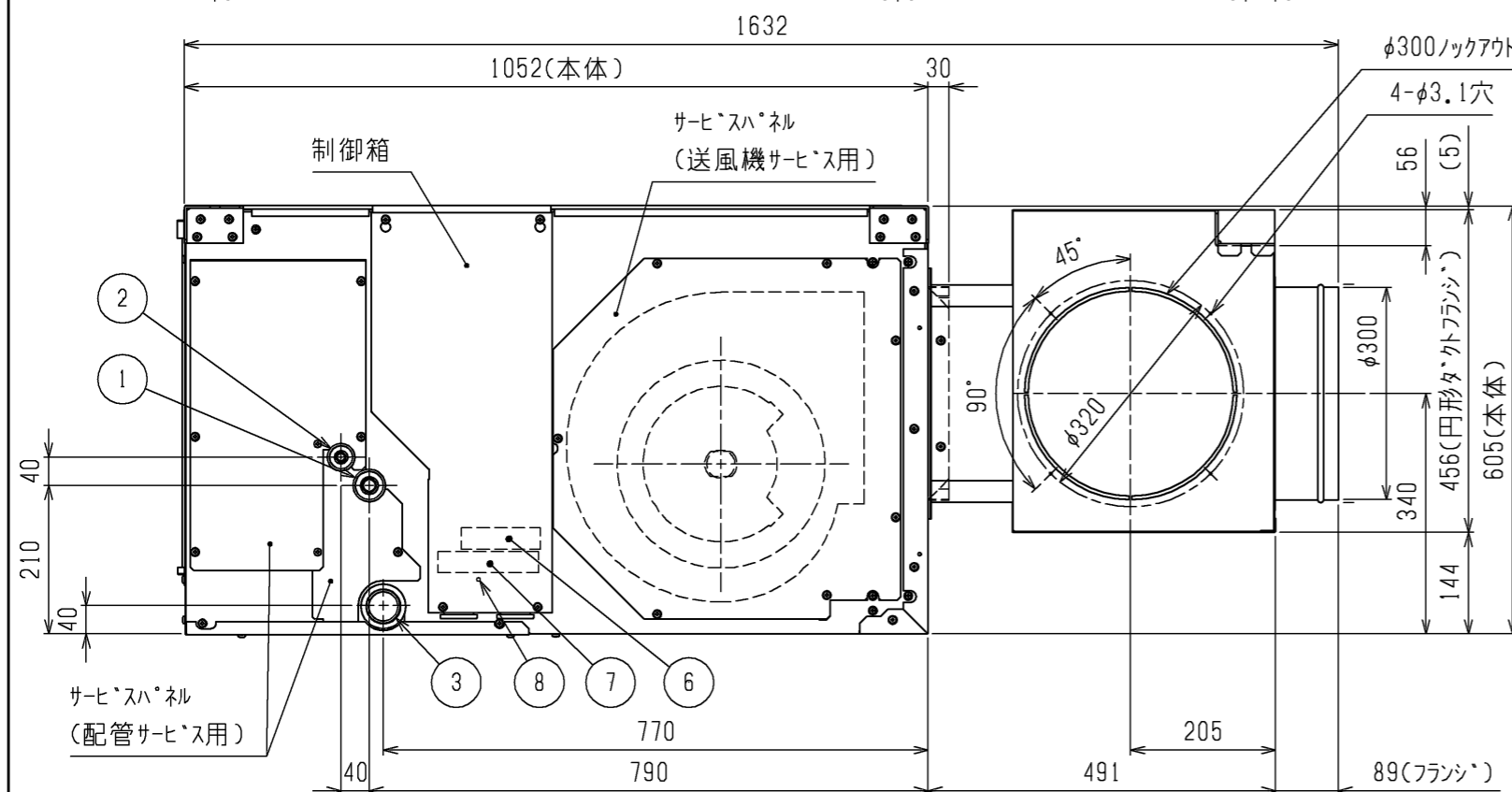
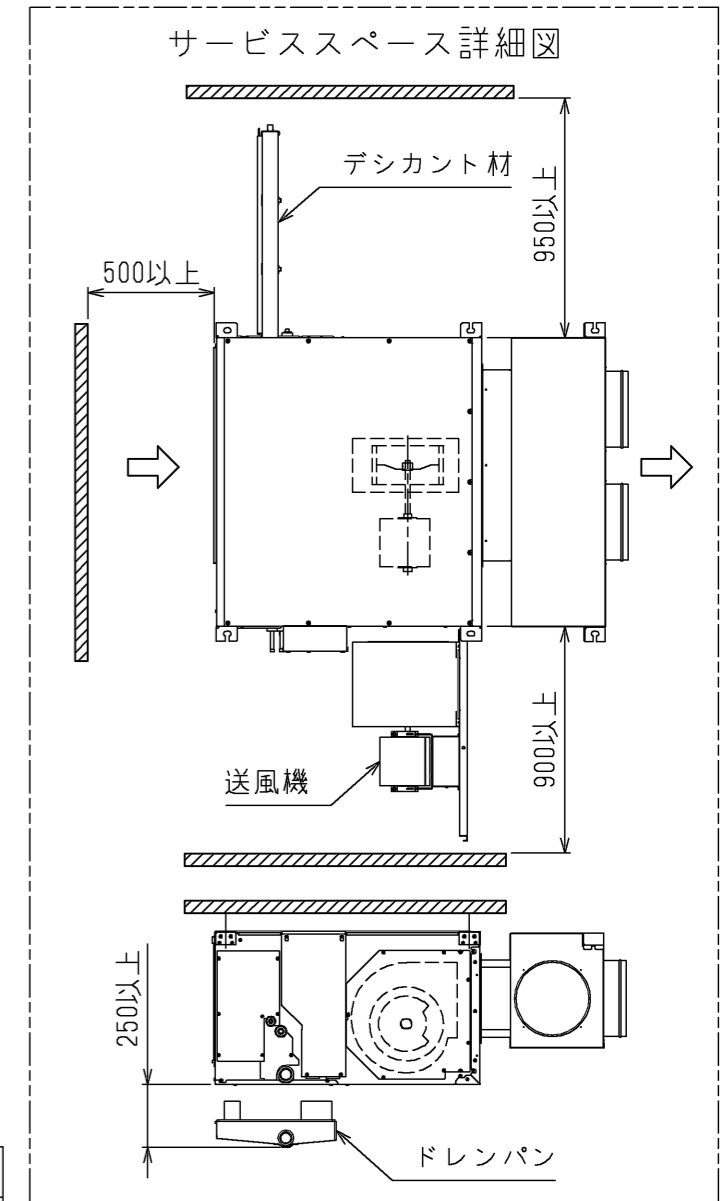
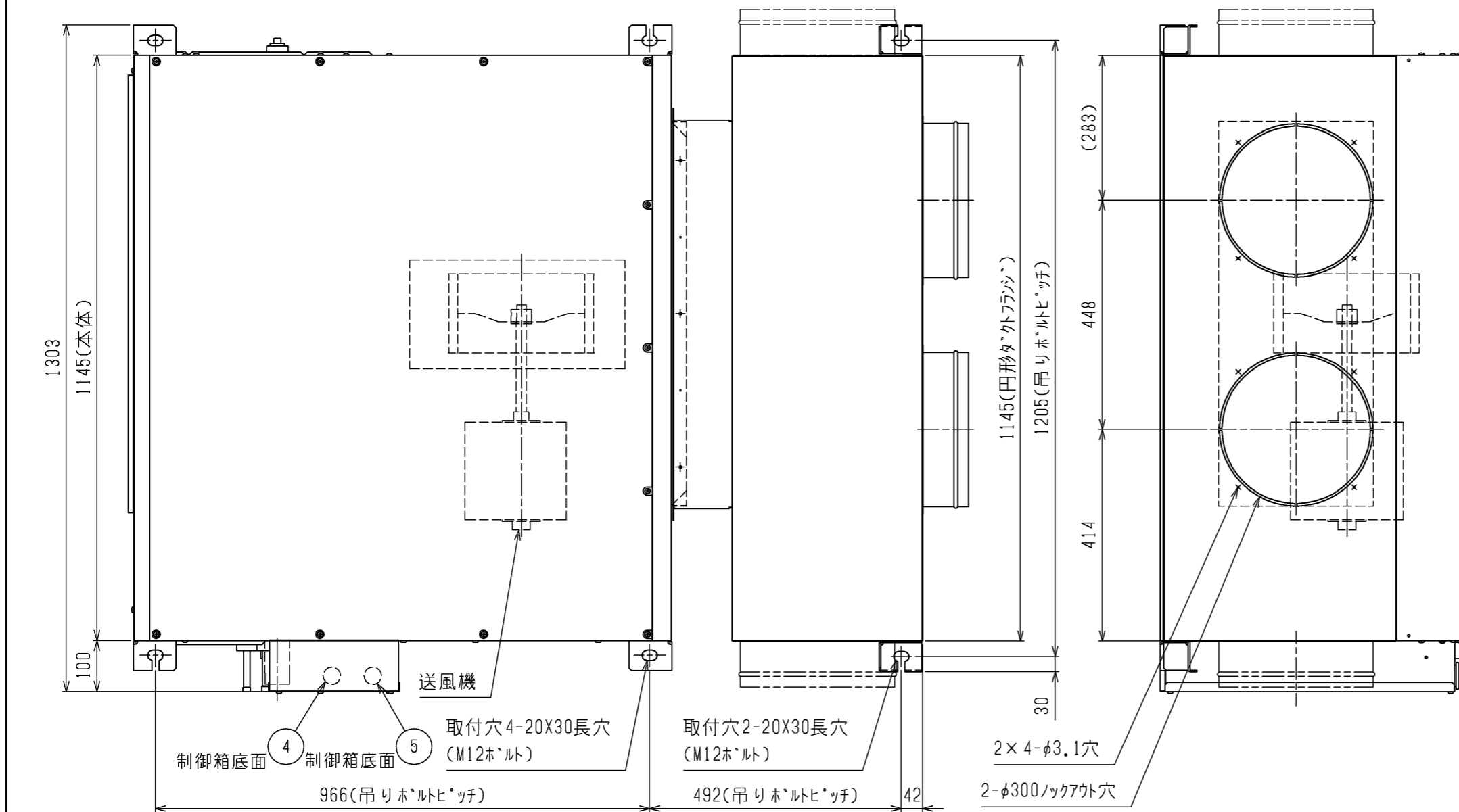
- 注1.吊りボルトはM12を使用してください。(現地手配)
 2.伝送線と電圧200V以上の配線は必ず分けた経路としてください。
 3.腐食性雰囲気でご使用される場合は、防食仕様をご指定ください。



製品の仕様は改良のため、予告なく変更する場合があります。

	作成日付 ISSUED	改定日付 REVISED	TITLE
	15-09-30		産業用除湿機<天吊形ハイブリッド方式>外形図 DE-SP3A(プレナム室付)
SCALE NTS	三菱電機株式会社		DRW.NO. W KH94G151
		REV.	PAGE 1/1

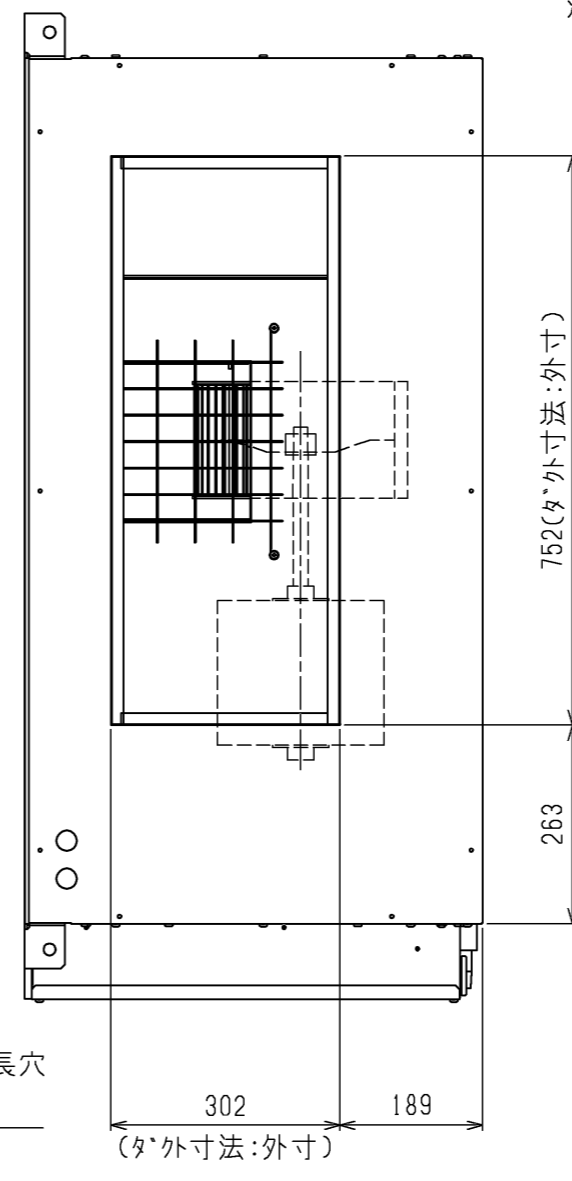
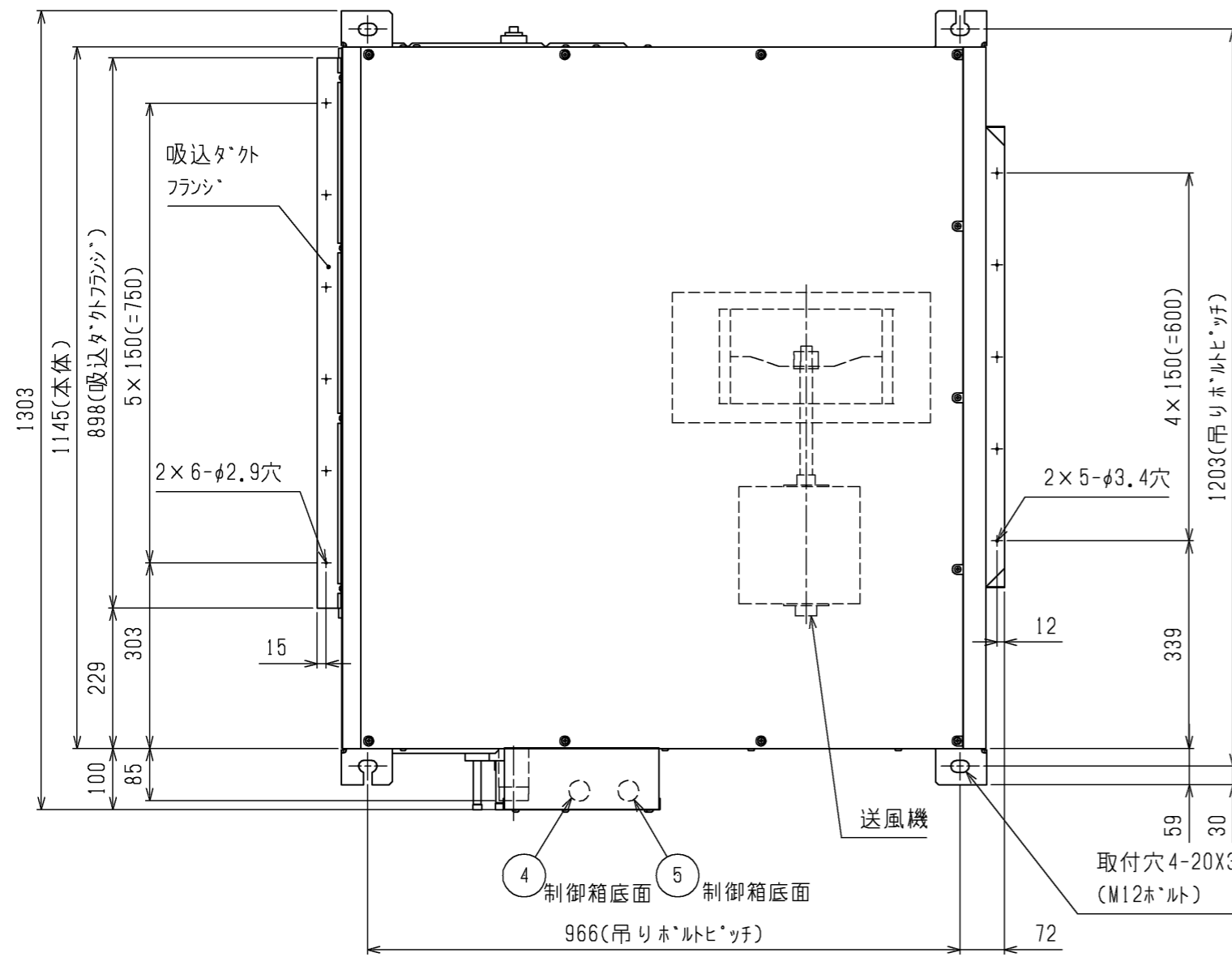
- 注1.吊りボルトはM12を使用してください。(現地手配)
 2.伝送線と電圧200V以上の配線は必ず分けた経路として
 ください。
 3.腐食性雰囲気でご使用される場合は、防食仕様をご指定
 ください。



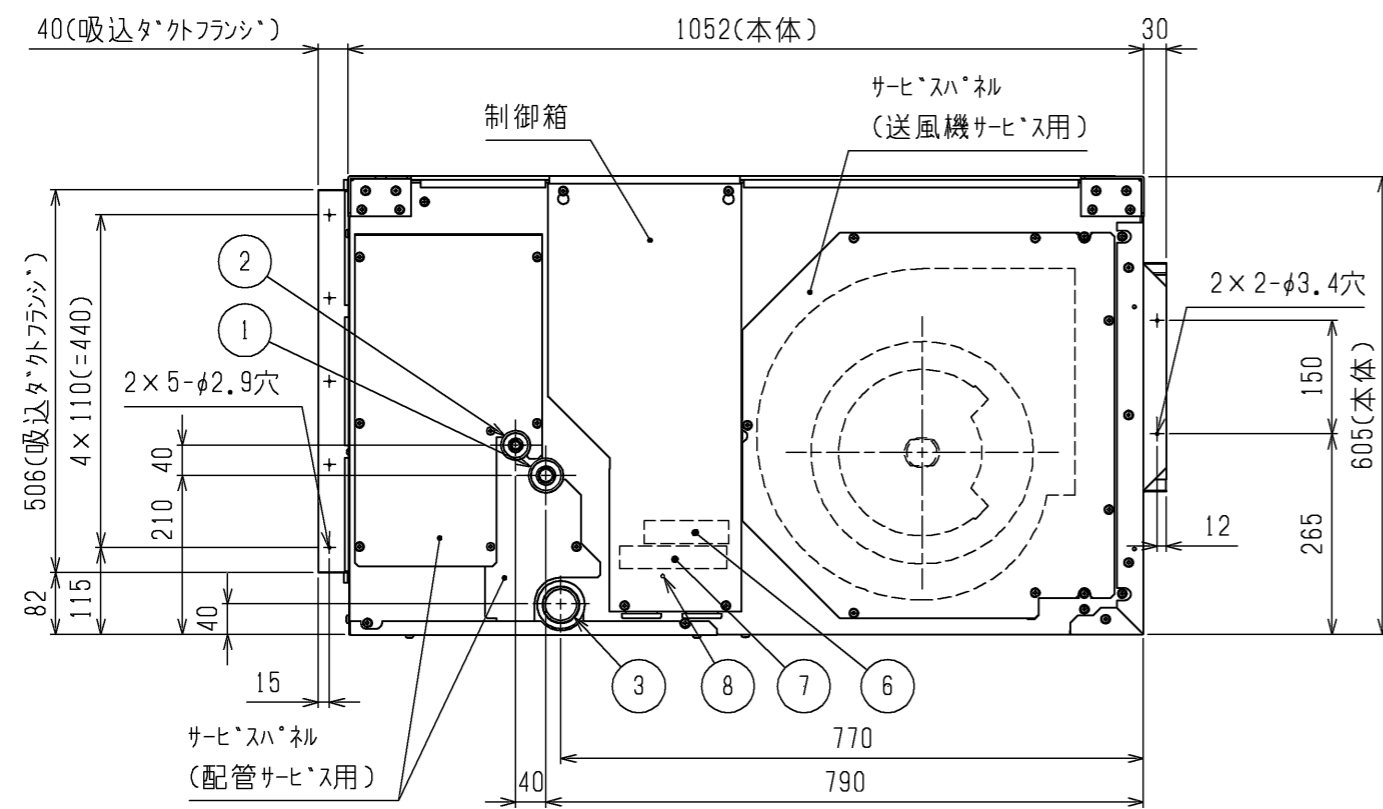
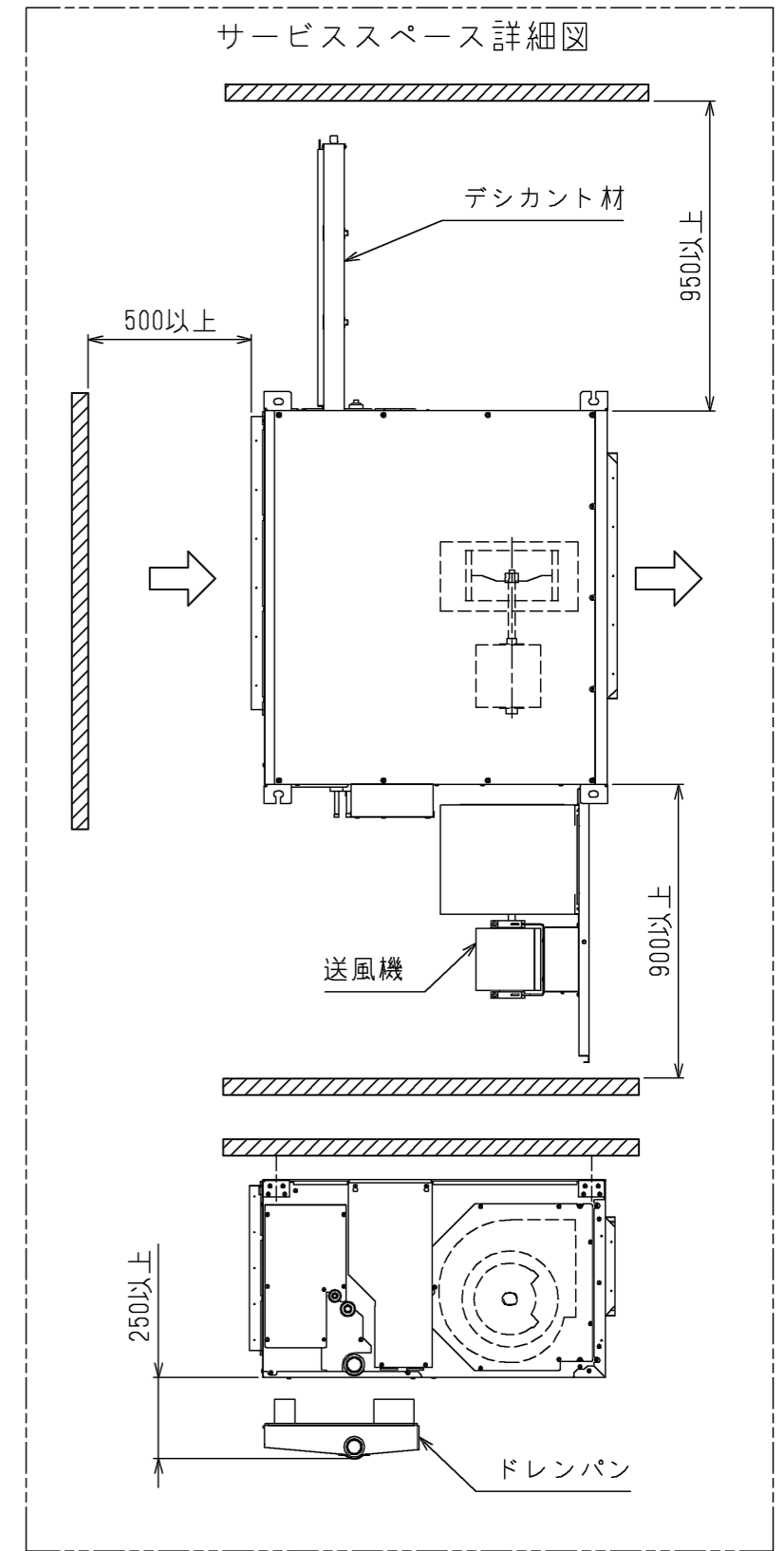
No.	名称
1	冷媒配管<吸入>φ19.05 ろう付接続
2	冷媒配管<吐出>φ12.7 ろう付接続
3	ドレン排水口 R1 1/2
4	装置電源穴・室内外連絡線穴 φ43
5	電線穴(制御線) φ43
6	伝送端子台
7	電源・伝送端子台
8	アース端子<M5ネジ>(制御箱内に設置)

製品の仕様は改良のため、予告なく変更する場合があります。

	作成日付 ISSUED	改定日付 REVISED	TITLE 産業用除湿機<天吊形ハイブリッド方式> 外形図 DE-SP3A(円形ダクトフランジ付)
DIM. mm	15-09-30		
SCALE NTS	三菱電機株式会社		DRW.NO. W KH94G152
		REV.	PAGE 1/1



- 注1.吊りボルトはM12を使用してください。(現地手配)
 2.伝送線と電圧200V以上の配線は必ず分けた経路としてください。
 3.腐食性雰囲気でご使用される場合は、防食仕様をご指定ください。



No.	名称
1	冷媒配管<吸入>φ19.05 ろう付接続
2	冷媒配管<吐出>φ12.7 ろう付接続
3	ドレン排水口 R1 1/2
4	装置電源穴・室内外連絡線穴 φ43
5	電線穴(制御線) φ43
6	伝送端子台
7	電源・伝送端子台
8	アース端子<M5ネジ>(制御箱内に設置)

製品の仕様は改良のため、予告なく変更する場合があります。

 DIM. mm SCALE NTS	作成日付 ISSUED 15-10-01	改定日付 REVISED	TITLE 産業用除湿機<天吊形ハイブリッド方式>外形図 DE-SP3A(吸込タクトフランジ付)
	 三菱電機株式会社		DRW.NO. W KH94G153 REV. PAGE 1/1

DE-SP3A 防食仕様書

適用:この仕様書は、次の環境条件に除湿機を据付ける場合に適用します。

適用	目的
腐食性ガスを発生する乾燥・貯蔵用に適用 1. 化学・薬品工場 2. 工場、学校等の実験室で硫黄系薬品を使用する場所 3. 都市公害地	1. 熱交換器伝熱管のろう付に用いたろう材のリンが侵されるのを防止 2. アルミフィン腐食防止

—留意事項—

防食仕様機を使用した場合でも腐食・発錆に対して万全ではなく、除湿機を設置する場所や設置後のメンテナンスに対し、次の事項に留意願います。

- 据付時・メンテナンス時に付いた傷は、補修をしてください。
- 機器の状態を定期的に点検してください。
(必要に応じて再防錆処置や、部品交換等を実施してください。)

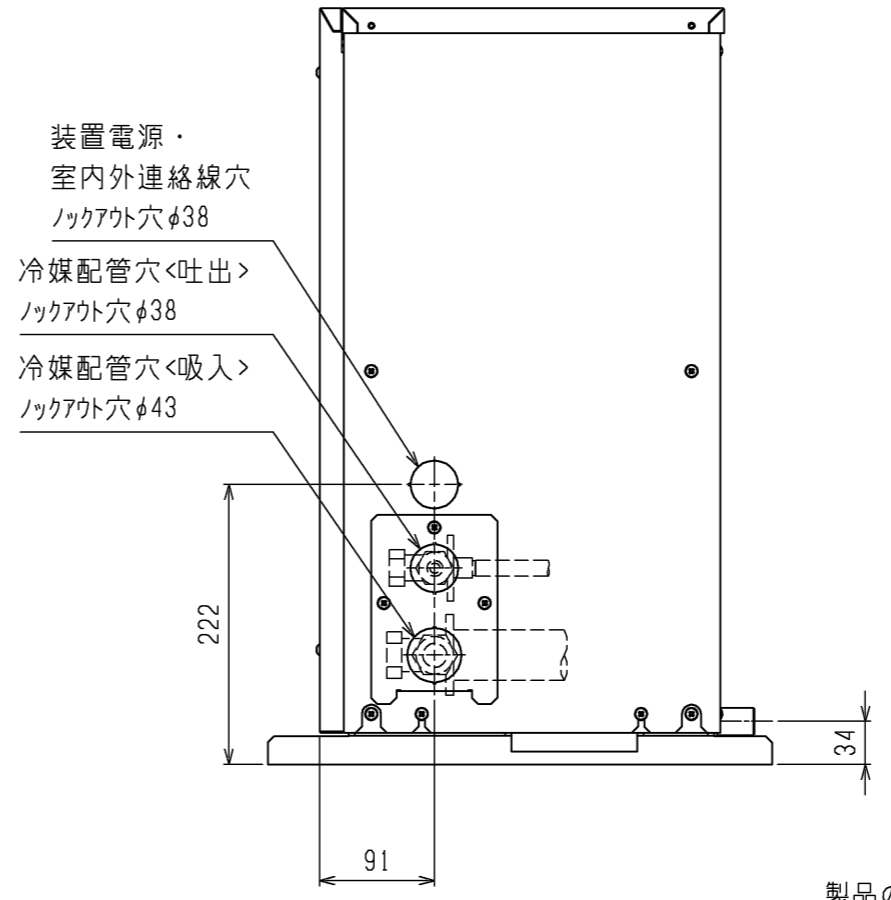
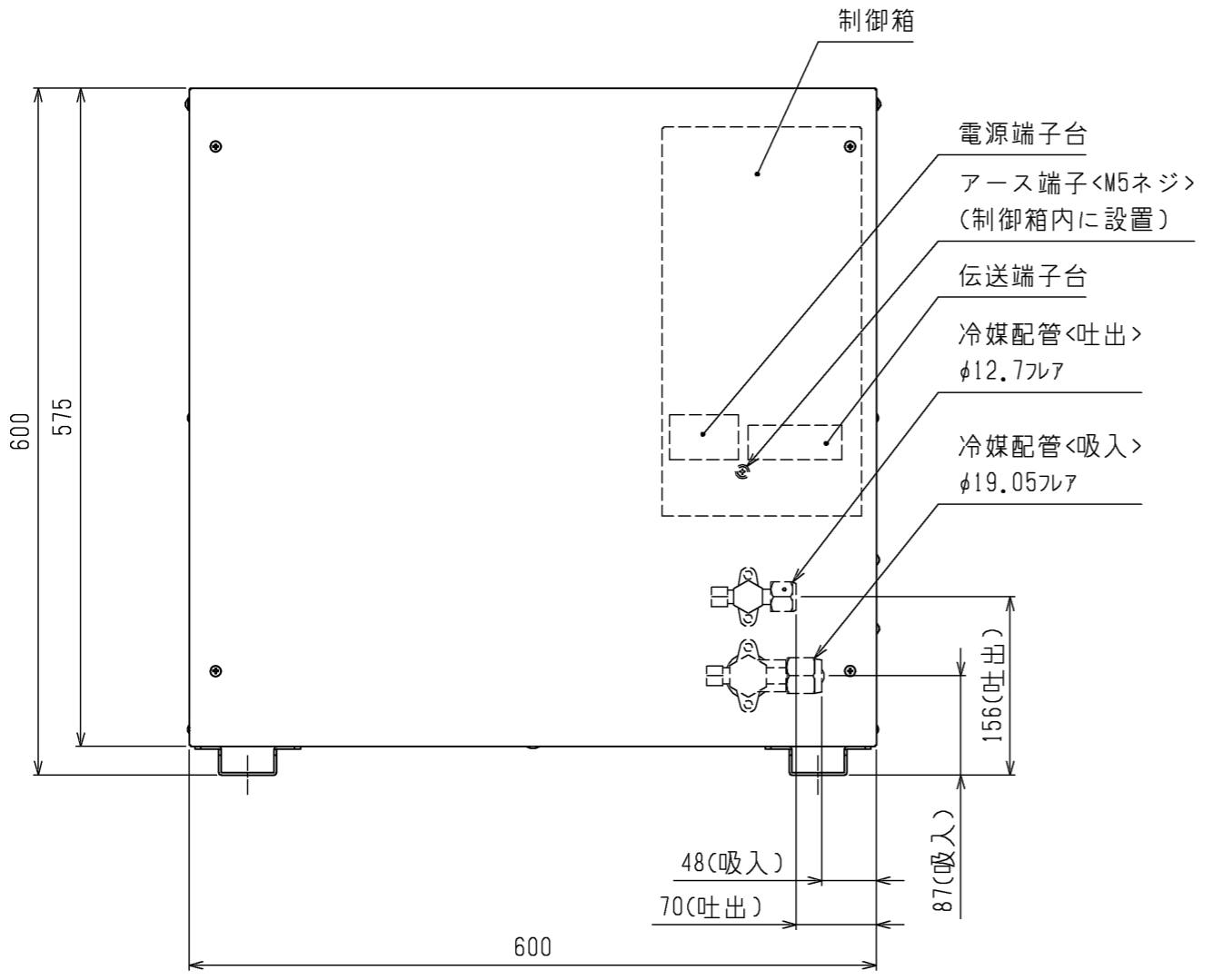
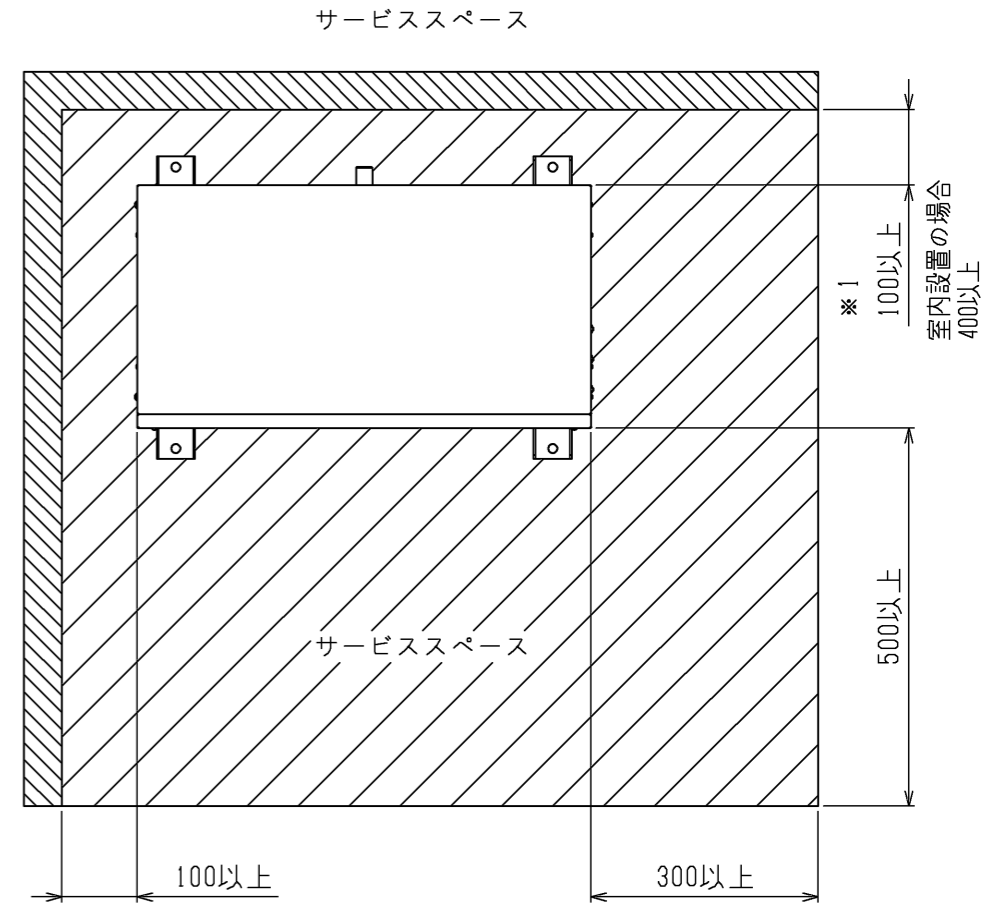
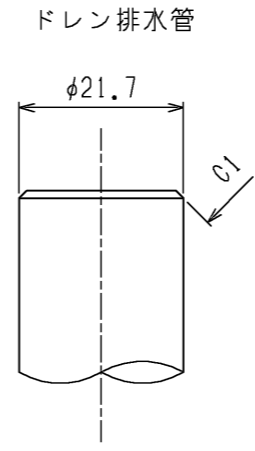
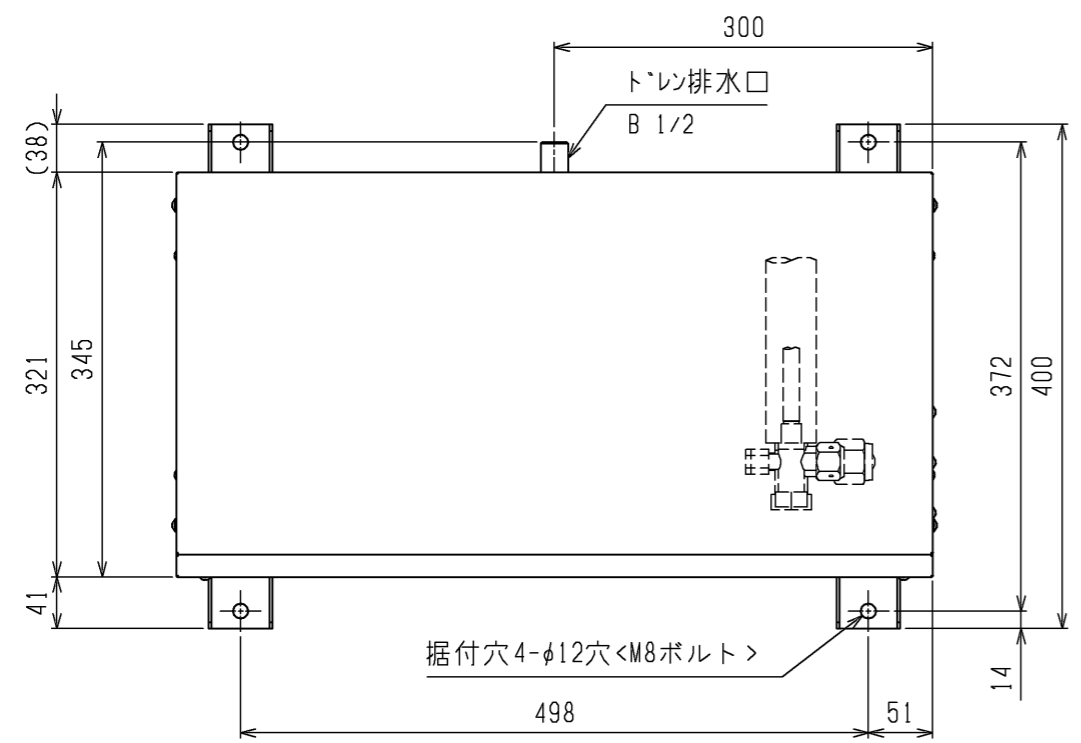
仕様

部品名		素材	表面処理	標準	防食(冷却器・再熱器カチオン電着)
熱交換器1	フィン	アルミ A1200	プレコートフィン エポキシ樹脂塗装(カチオン電着塗装) ※1	○	○
	ヘアピン管側板部	熔融亜鉛メッキ鋼板	素地のまま エポキシ樹脂塗装(カチオン電着塗装) ※1	○	○
	ろう付部 Uベンド、ヘッダ	リン脱酸銅C1220T	素地のまま エポキシ樹脂塗装(カチオン電着塗装) ※1	○	○
熱交換器2	フィン	アルミ A1200	プレコートフィン エポキシ樹脂塗装(カチオン電着塗装) ※1	○	○
	ヘアピン管側板部	熔融亜鉛メッキ鋼板	素地のまま エポキシ樹脂塗装(カチオン電着塗装) ※1	○	○
	ろう付部 Uベンド、ヘッダ	リン脱酸銅C1220T	素地のまま エポキシ樹脂塗装(カチオン電着塗装) ※1	○	○
再熱器	フィン	アルミ A1200	素地のまま エポキシ樹脂塗装(カチオン電着塗装) ※1	○	○
	ヘアピン管側板部	熔融亜鉛メッキ鋼板	素地のまま エポキシ樹脂塗装(カチオン電着塗装) ※1	○	○
	ろう付部 Uベンド、ヘッダ	リン脱酸銅C1220T	素地のまま エポキシ樹脂塗装(カチオン電着塗装) ※1	○	○
配管ろう付部		リン銅ろう	素地のまま 変性エポキシ樹脂塗装 ※2	○	○

※1 カチオン電着塗装一回塗り

※2 一液性速乾型変性エポキシ樹脂一回塗り(パワーバインド)

WYN11-1636



注1.室内設置の場合、排水ホースをドレン排水口に接続し、ドレン処理を実施してください。その際、市販のホースバンド等で排水ホースを固定してください。

製品の仕様は改良のため、予告なく変更する場合があります。

	作成日付 ISSUED	改定日付 REVISED	TITLE 産業用除湿機<天吊ハイブリッド方式> 外形図 DUH-P3A		
	DIM. mm	15-10-01			
SCALE NTS	三菱電機株式会社			DRW.NO. W KH94G154	REV. PAGE 1/1

耐(重)塩害仕様書

◆適用： この仕様書は、次の環境汚染地域に除湿機室外ユニットを据え付ける場合に適用します。

1. 適用機種

- A) 耐塩害仕様
DUH-P3A-BS
- B) 耐重塩害仕様
DUH-P3A-BSG

2. 適用環境

A) 耐塩害仕様

潮風には当たらないがその雰囲気にあるような場所。

■具体的には

- ① 室外機が雨で洗われる場所。
- ② 潮風の当たらないところ。
- ③ 室外機の設置場所から海までの距離が約300mを超え1km以内。
- ④ 室外機が建物の影になる場所。

B) 耐重塩害仕様

潮風の影響を受ける場所。ただし、塩分を含んだ水が直接機器にはかからないものとする。

■具体的には

- ① 室外機に雨があまりかからない場所。
- ② 潮風が直接当たるところ。
- ③ 室外機の設置場所から海までの距離が約300m以内。
- ④ 室外機が建物の表(海岸面)になる場所。
- ⑤ 室外機設置場所のトタン屋根、ベランダの鉄製部の塗り替えが多い場所。

●海岸からの設置距離目安(設置環境により条件が変わります。)

① 直接潮風が当たるところ

	設置距離目安			備考
	300m	500m	1km	
① 内海に面する地域	耐重塩害	耐塩害	耐塩害	瀬戸内海
② 外洋に面する地域	耐重塩害		耐塩害	
③ 沖縄、離島		耐重塩害		

② 直接潮風が当たらないところ

	設置距離目安			備考
	300m	500m	1km	
① 内海に面する地域	耐塩害		耐塩害	瀬戸内海
② 外洋に面する地域	耐重塩害		耐塩害	
③ 沖縄、離島		耐重塩害	耐塩害	

◆留意事項

防蝕・耐塩害仕様機を使用した場合でも腐食・発錆に対して万全でなく、ユニットの設置やメンテナンスに対し、次の事項に留意願います。

1. 海水飛沫および潮風に直接さらされる場所に設置しないでください。
2. 室外機外装パネルに付着した塩分等の雨水による洗浄効果を損なわないように、日除け等は取り付けしないでください。
3. 室外機ベース内への水の滞留は、著しく腐食作用を促進させるため、ベース内の水抜け性を損なわないように水平に据付け願います。
4. 特に、海岸地帯への据付品については、付着した塩分等を除去するために定期的に水洗いを行ってください。
5. 据付時・メンテナンス時に付いた傷は、補修をしてください。
6. 機器の状態を定期的に点検してください。
(必要に応じて再防錆処理や、部品交換等を実施してください。)

三菱電機株式会社

◆仕様一覧

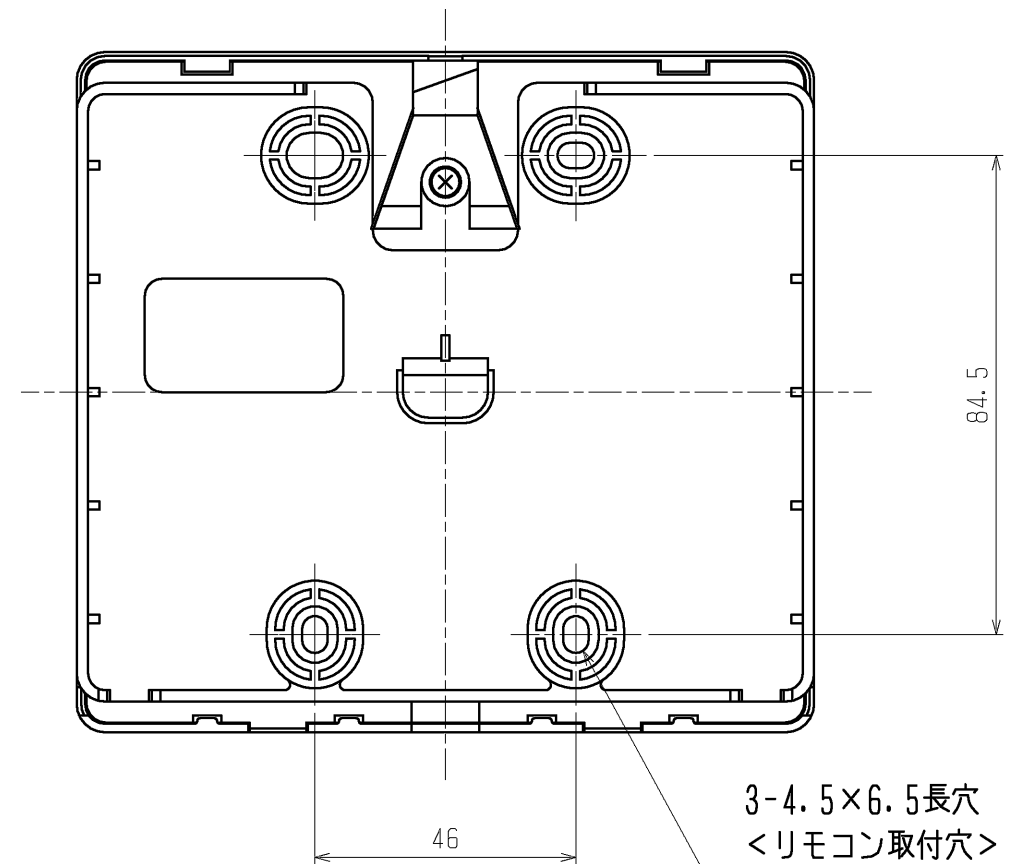
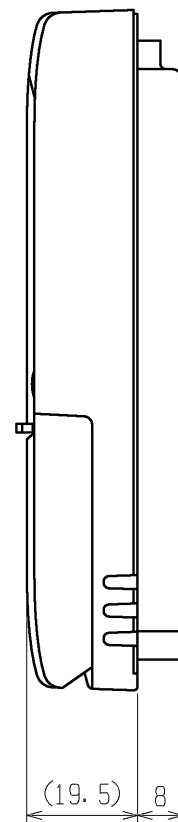
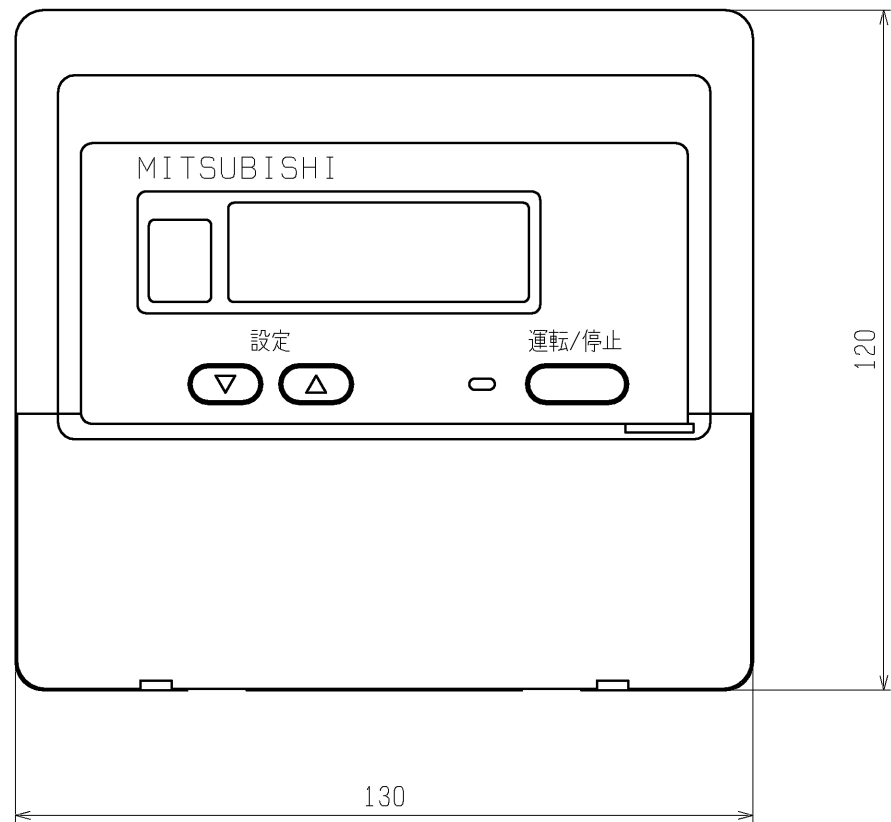
部品番号	部品名	素 材	標 準	耐 塩 害	耐 重 塩 害	表面処理・部品仕様
1	台枠	合金化溶融亜鉛メッキ鋼板	○			ポリエステル粉体塗装(1C1B) ※2
				○		ポリエステル粉体塗装(1C1B) ※3
					○	ポリエステル粉体塗装(2C1B) ※4
2	圧縮機取付板	合金化溶融亜鉛メッキ鋼板	○			ポリエステル粉体塗装(1C1B) ※2
				○		ポリエステル粉体塗装(1C1B) ※3
					○	ポリエステル粉体塗装(2C1B) ※4
3	操作弁取付板 制御箱支え板 チェックジョイント支え板	合金化溶融亜鉛メッキ鋼板	○			ポリエステル粉体塗装(1C1B) ※2
				○		ポリエステル粉体塗装(1C1B) ※3
					○	ポリエステル粉体塗装(2C1B) ※4
4	仕切り板1	合金化溶融亜鉛メッキ鋼板	○			ポリエステル粉体塗装(1C1B) ※2
				○		ポリエステル粉体塗装(1C1B) ※3
					○	ポリエステル粉体塗装(2C1B) ※4
5	仕切り板2	溶融亜鉛メッキ鋼板	○			—
		アルミ-亜鉛合金メッキ鋼板		○		—
		合金化溶融亜鉛メッキ鋼板			○	ポリエステル粉体塗装(1C1B) ※3
6	制御箱 制御箱カバー	溶融亜鉛メッキ鋼板	○			—
		アルミ-亜鉛合金メッキ鋼板		○		—
		合金化溶融亜鉛メッキ鋼板			○	ポリエステル粉体塗装(1C1B) ※3
7	柱 前パネル連結板	溶融亜鉛メッキ鋼板	○			—
		アルミ-亜鉛合金メッキ鋼板		○		—
		合金化溶融亜鉛メッキ鋼板			○	ポリエステル粉体塗装(1C1B) ※3
8	外装板金 (正面・側面・背面・天面)	合金化溶融亜鉛メッキ鋼板	○			ポリエステル粉体塗装(1C1B) ※1
				○		ポリエステル粉体塗装(1C1B) ※3
					○	ポリエステル粉体塗装(2C2B) ※4
9	配管カバー	合金化溶融亜鉛メッキ鋼板	○			ポリエステル粉体塗装(1C1B) ※1
				○		ポリエステル粉体塗装(1C1B) ※3
					○	ポリエステル粉体塗装(2C2B) ※4
10	表示銘板	-				—
				○		「JRA耐塩害仕様品」
					○	「JRA耐重塩害仕様品」

その他の部品仕様は標準と同じです。
機種により一部仕様の異なる場合があります。
仕様は製品改良のため予告なしに変更する場合があります。

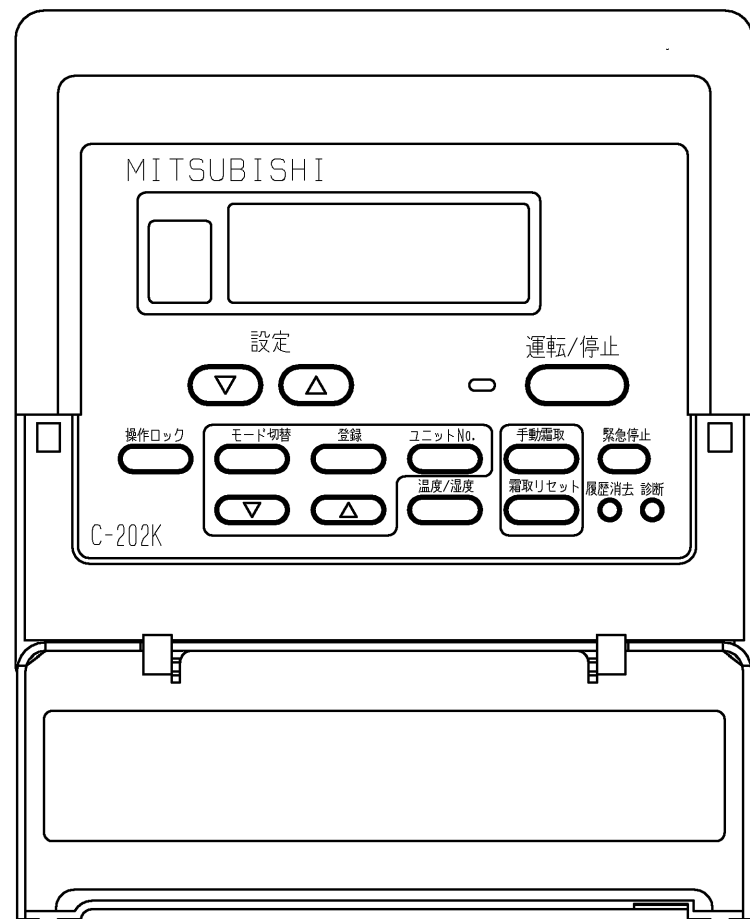
- ※1:標準外装塗装仕様基準 (意匠面のみ塗装)
- ※2:標準外装塗装仕様基準 (全面塗装)
- ※3:JRA耐塩害仕様基準に適合
- ※4:JRA耐重塩害仕様基準に適合 (下地処理有)

1C1B : 一回塗料塗布・一回焼き付け乾燥
2C1B : 二回塗料塗布・一回焼き付け乾燥

◆準拠基準;「空調機器の耐塩害試験基準(JRA9002-1991)」:JRA(社団法人日本冷凍空調工業会)制定



操作パネル開放状態



外観色：ホワイトグレー
(マンセル4.48Y7.92/0.66 近似色)

注1. 運転/停止、設定ボタンは
除湿機側で外部入力に設定されている場合
操作無効となります。

注. 製品の仕様は改良のため、予告なく変更する場合があります。

	作成日付 ISSUED	改定日付 REVISED	TITLE リモコン外形図 C-202K		
	DIM. mm				
SCALE NTS	三菱電機株式会社		DRW. NO. WKH94C349	REV.	PAGE 1/1