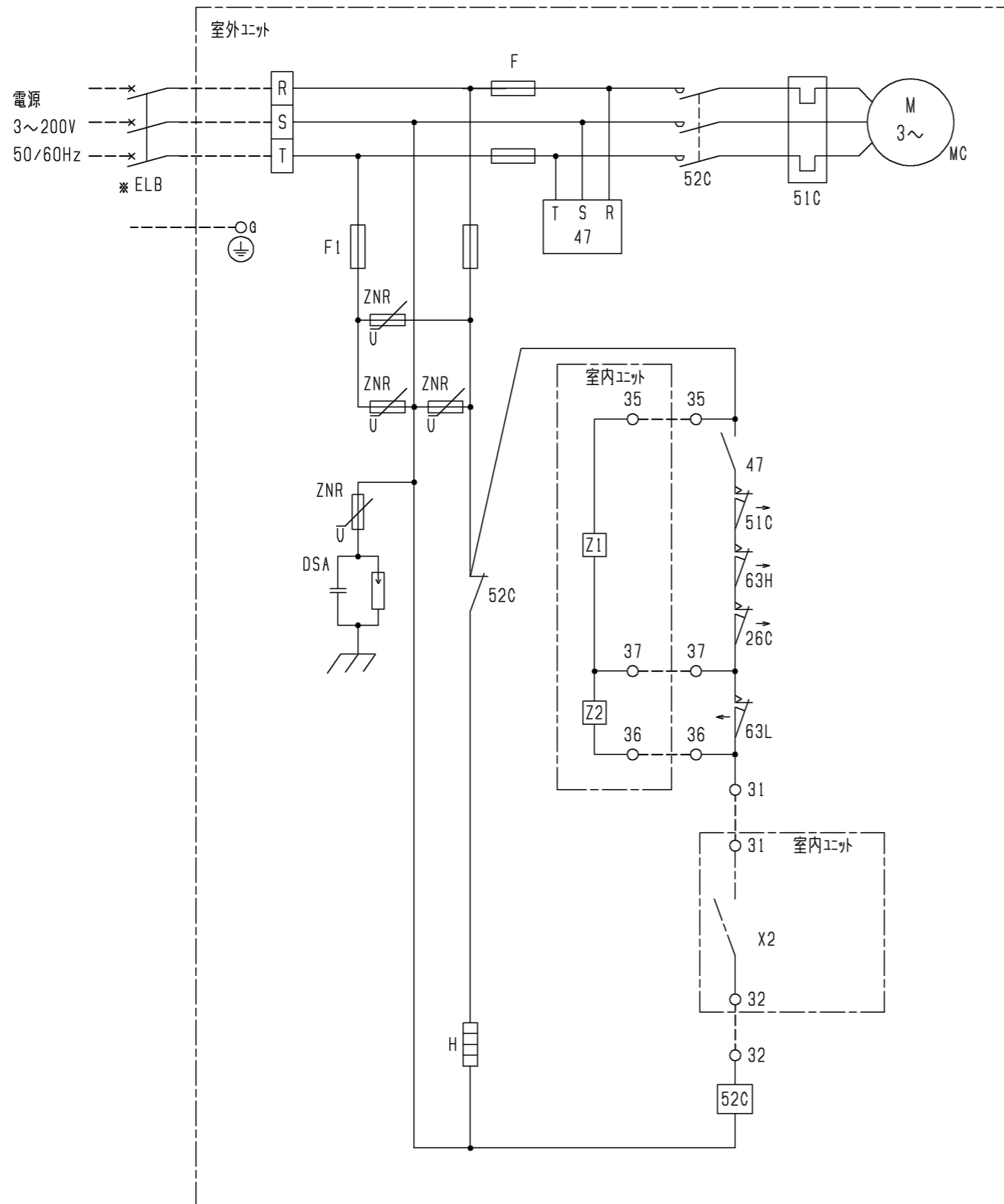


産業用除湿機〈天吊形ハイブリッド方式〉仕様書

項目		セット形名	DEH-SP3A1	
使用温度範囲	室内ユニット	°C [DB]	3~30	
	室外ユニット	°C [DB]	-5~43	
除湿	除湿能力※1		L/h 1.34	
	電気特性 (室内側)	消費電力	kW 0.17	
		運転電流	A 0.7	
		力率	% 70	
	電気特性 (室外側)	消費電力	kW 1.3	
		運転電流	A 5.2	
力率		% 71		
始動電流		A 65		
電源			三相 200V 50Hz	
室内ユニット	形名		DE-SP3A1 (-BKN)	
	送風機	形式		シロッコファン
		電動機呼称出力	kW	0.13
		機外静圧	Pa	0~100
		標準風量	m ³ /min	22
	冷媒	冷媒制御		電子式膨張弁
	除霜方式			ホットガス式
	エアフィルタ			PPハニカム<水洗浄式>
	保護装置			熱動温度開閉器 (送風機イナサモ)
	運転調節装置			湿度調節器<内蔵>
	付属品			リモコン:C-202K
	騒音		dB(A)	52
	塗装色<マンセル記号>			マンセル 5Y 8/1
	外形寸法<高さ×幅×奥行>		mm	600×1,080×1,145
	製品質量		kg	152
	配管寸法	冷媒出口	mm	φ19.05ろう付接続
		冷媒入り口	mm	φ12.7ろう付接続
室外ユニット	形名		DUH-P3A (-BS・-BSG)	
	圧縮機	型式		全密閉スクロール式
		電動機呼称出力	kW	2.2
		クランクケースヒータ	W	25
	冷凍機油	L	DAPHNE FV50S 1.2L	
	冷媒	封入量	kg	R410A×3.05 (配管長:5m)
	保護装置			熱動過電流継電器 (圧縮機), 熱動温度開閉器 (吐出ガス), 高圧圧力開閉器, 低圧圧力開閉器
	騒音		dB(A)	42.0
	塗装色<マンセル記号>			マンセル 5Y 8/1
	外形寸法<高さ×幅×奥行>		mm	600×600×400
	製品質量		kg	70
	配管寸法	冷媒出口	mm	φ12.7フレア接続
冷媒入口		mm	φ19.05フレア接続	
配管長		m	最大30以下	
リモコン	型名		C-202K	
	据付条件		屋内設置・周囲温度0~+40°C・周囲湿度30~80%	
	塗装色<マンセル記号>		マンセル4.48Y 7.92/0.66	
	湿度設定範囲		% 29~85 ※6	
外形寸法<高さ×幅×奥行>		mm	120×130×28	

- 注1. 除湿能力※1は、室内吸込空気乾球温度10°C [DB]、相対湿度50%
 室外吸込空気乾球温度30°C [DB]で除湿運転した場合の値を示します。
2. 停止中も電源を落とさないでください。
 (クランクケースヒータが通電されていないと圧縮機を保護できません。)
 長期停止から再運転・試運転する場合は6時間以上前に電源を入れクランク
 ケースヒータに通電してください。
3. 仕様は改良の為、予告無く変更する場合があります。
4. リモコンは、結露する場所、水滴の掛かる場所、腐食性雰囲気には取り付けないでください。
5. 騒音は室内吸込空気乾球温度25°C [DB]、相対湿度80%、室外吸込空気乾球温度30°C [DB]で
 機外静圧30Paで中間運転測定した場合の値を示します。
 測定場所：無響音室相当でユニット前面より距離1m、高さ1m
6. リモコンによる湿度設定を29%とすると、湿度によるサーモオフ制御を実施せず、連続運転を行います。



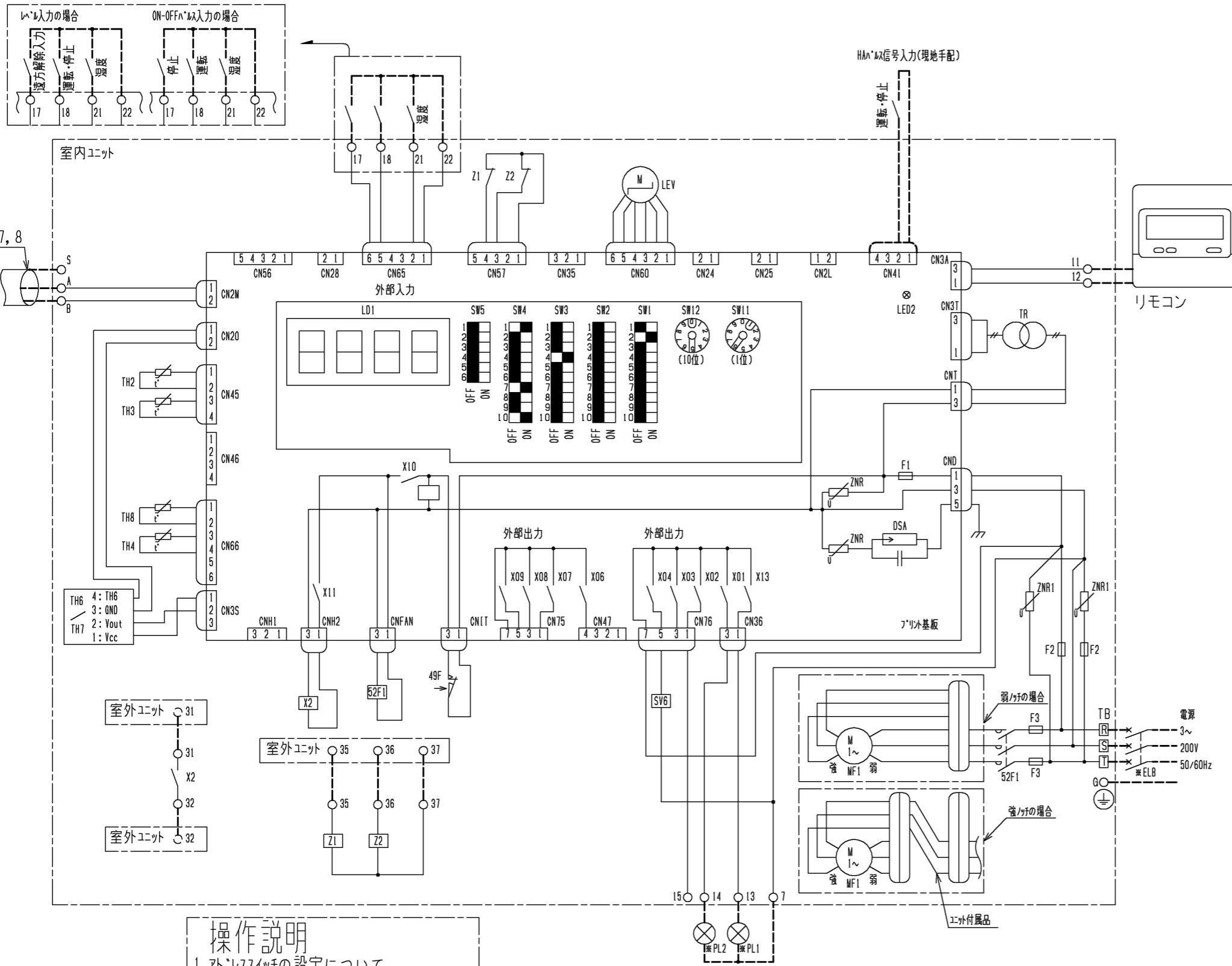
- 注1. *印の機器は現地手配となります。
 2. -----線は、現地配線となります。
 3. 接点の矢印は、圧力・温度が上昇した時の接点動作方向を示します。

記号説明

記号	名称
DSA	アレスタ
G	接地<アース>
F	ヒューズ<30A>
F1	ヒューズ<制御回路:5A>
H	電熱器<クランクケース>
MC	圧縮機用電動機
ZNR	ハリスタ
26C	温度開閉器<圧縮機>
47	逆相防止器
51C	熱動過電流継電器<圧縮機>
52C	電磁開閉器<圧縮機>
63H	圧力開閉器<高圧>
63L	圧力開閉器<低圧>
*ELB	漏電遮断器

製品の仕様は改良のため予告なく変更する場合があります。

	作成日付 ISSUED	改定日付 REVISED	TITLE 産業用除湿機<天吊形M7フリット方式> 電気配線図 DEH-SP3A1		
	DIM. mm	16-02-19	17-11-17	DRW.NO.	REV.
SCALE NTS	三菱電機株式会社		W KH94G213	E	PAGE 1/2



記号説明 ※印の機器は、現地手配となります

記号	名称	記号	名称
DSA	アスタ	TH4	サミタ<配管温度>
F1	ヒューズ<制御回路:6A>	TH6	サミタ<室内吸込空気温度>
F2	ヒューズ<制御回路:5A>	TH7	湿度センサ<室内吸込空気湿度>
F3	ヒューズ<送風機:5A>	TH8	サミタ<配管温度>
G	接地<アース>	X2	補助継電器
LD1	発光ダイオード<表示>	X01~13	補助継電器<室内基板内>
LED2	発光ダイオード<リモコン給電>	Z1, 2	補助継電器
LEV	電子リフ膨張弁	ZNR	ハリスタ<室内基板内>
MF1	送風機用電動機<室内機>	ZNR1	ハリスタ
SV6	四方弁<ホットカステプロスト>	49F	温度閉閉器<送風機><室内機>
SW1~5	テックスイッチ	52F1	電磁接触器<送風機用電動機><室内機>
SW11, 12	アレススイッチ	※ELB	漏電遮断器
TR	トランス	※PL1	表示灯<運転>
TH2	サミタ<配管温度>	※PL2	表示灯<点検>
TH3	サミタ<配管温度>		

外部接続端子の説明

用途	仕様	端子番号	各端子の内容	ご注意
外部入力端子	発停	17	遠方解除入力	<ul style="list-style-type: none"> ・テックスイッチは必ず元電源を切った状態で操作してください。 ・外部入力、外部リモコンの入力は無電圧接点入力、微小電流用接点を接続ください。 ・配線長100mを超える場合(Max200mまで)は、必ず100m以内で現地信号をル-受けて基板に入力してください。 ・推奨ル-:微小電流用社の製MV形 ・運転制御信号(HA)入力 ・運転制御信号(HA)入力 ・接点(a接点)・スイッチ等の入-切により、発停制御をします。 ・運転制御信号(ON-OFF)入力 ・HA入力(a接点)により、運転・停止を反転させ発停制御をします。
	接点入力	18	運転・停止	
	回路電圧:	22	17~21端子のコネ端子	
	DC12V	22	17~21端子のコネ端子	
湿度調節	ON-OFFハズ	17	停止	<ul style="list-style-type: none"> ・運転制御信号(HA)入力 ・HA、JEMA規格によるHA端子で、発停制御をします。 ・別途接続ケーブル(現地手配)が必要となります。
	接点入力	18	運転	
	回路電圧:	22	17~21端子のコネ端子	
	DC12V	22	17~21端子のコネ端子	
外部出力端子	有電圧	7	13・14端子のコネ端子	<ul style="list-style-type: none"> ・上記発停制御を切り替える際、下表によりSW1-4,5の切り替えを行ってください。
	接点出力	13	PL1:表示灯<運転>(200V)	
	AC200V	14	PL2:表示灯<点検>(200V)	

発停方法	SW1-4	SW1-5	M-NET通信	SW1-7
リモコン・HAハズ以後優先の場合	OFF	OFF	なし	OFF
ハズ入力の場合	ON	OFF	あり	ON
ON-OFFハズ入力の場合	OFF	ON		
リモコン入力の場合	ON	ON		
湿度調節器		SW1-6		
組込リモコンの場合	OFF			
外部リモコンの場合	ON			

操作説明

1. 外レススイッチの設定について

必ず元電源を切った状態で操作してください。

- ①現地のシステムの違いにより、外レス設定の変更が必要な場合があります。詳細は、室内ユニットの据付工事説明書をご参照ください。
- ②出荷時の外レス設定は“01”です。

2. 室内基板サミタ用LEDの動作説明

記号	正常時のLED動作
LD1	・主電源 印加時 → 運転状態点灯 (室内ユニット200V) ・異常時 → 異常コード点滅
LED2	・リモコン給電時 → 点灯

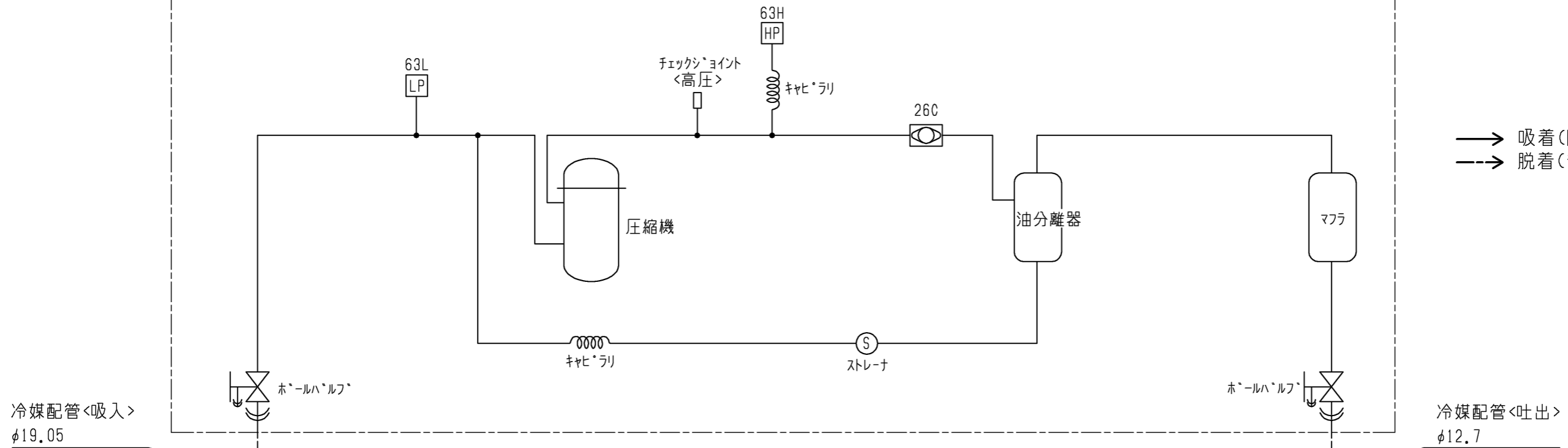
- 注1. -----(太破線):現地配線を示します。
リモコン用配線は、下記を現地手配してください。
- | 配線長 | 線径 | 線種 |
|---------------|--------------------------|--------|
| 配線長10mまで | 0.75~1.25mm ² | 2芯ケーブル |
| 配線長10m~200mまで | 1.25mm ² | 2芯ケーブル |
2. 接点の矢印は、圧力・温度が上昇した時の接点動作方向を示します。
 3. 配線は、内線規程に従って接続してください。
 4. ○印は端子台、□印はコネクタを示します。
 5. 停電自動復帰させない場合は、室内ユニットSW4-1をOFF(無効)にしてください。標準出荷時はON(有効)となっています。ただし外部入力で、ハズ入力にて発停している場合は、復電時の外部信号のハズに従います。
 6. テックスイッチの設定は、標準仕様を示します。受注仕様または現地で設定変更した場合は、本図とは異なることがあります。
 7. AC200V配線に沿わせなくてください。
 8. 2芯シールドケーブル(CVVS, CPEVS, MVVS)をご使用になり、シールドアースを接続してください。

製品の仕様は改良のため予告なく変更する場合があります。

	作成日付 ISSUED	改定日付 REVISED	TITLE 産業用除湿機<天吊形ハズ方式> 電気配線図 DEH-SP3A1
DIM. mm	16-02-19	17-11-17	
SCALE NTS	三菱電機株式会社		DRW.NO. W KH94G213
			REV. E
			PAGE 2/2

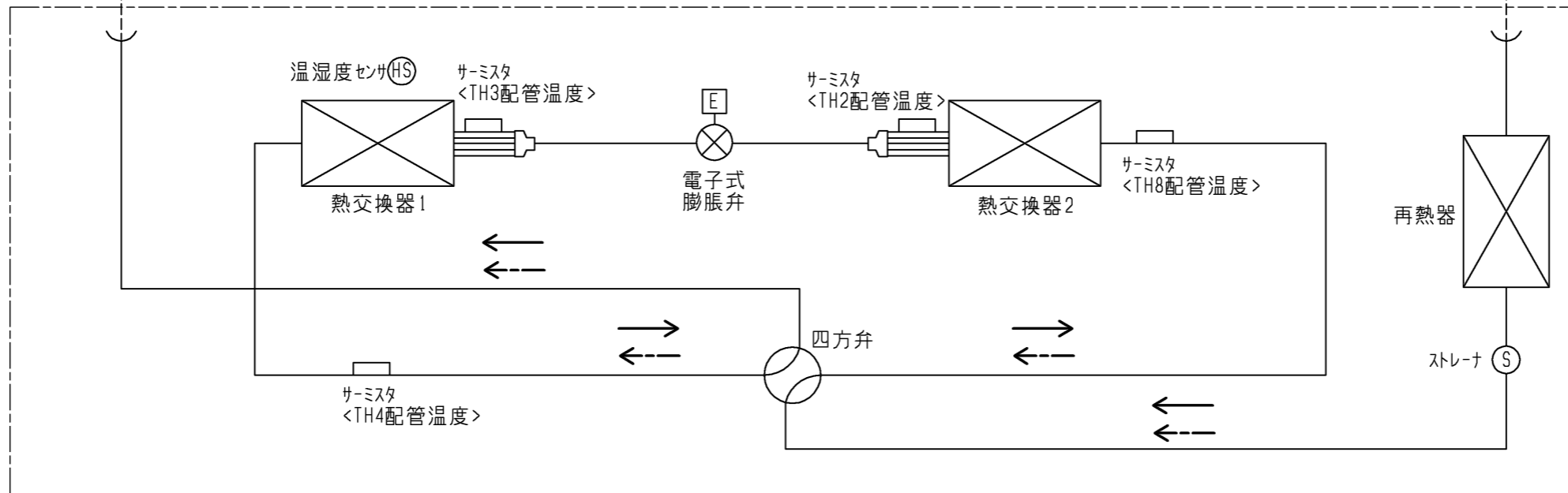
室外ユニット

注1.-----線は、現地配管となります。



→ 吸着(除湿)運転
 - - - 脱着(デフロスト)運転

室内ユニット

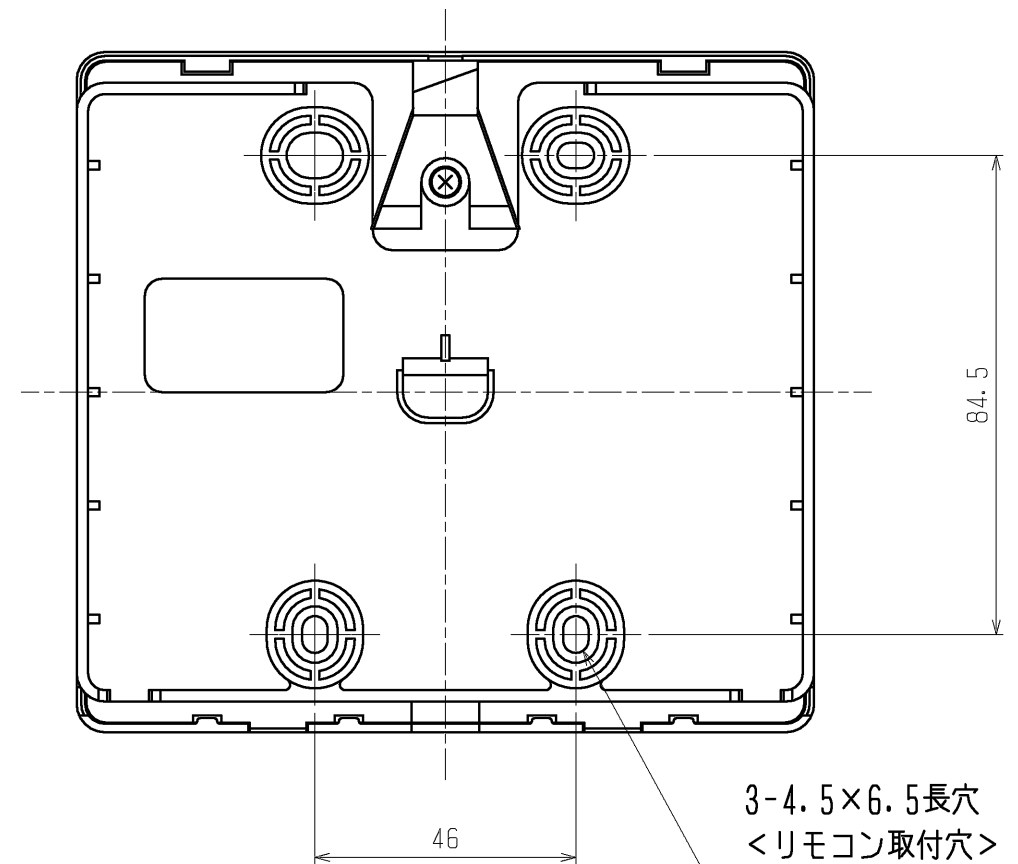
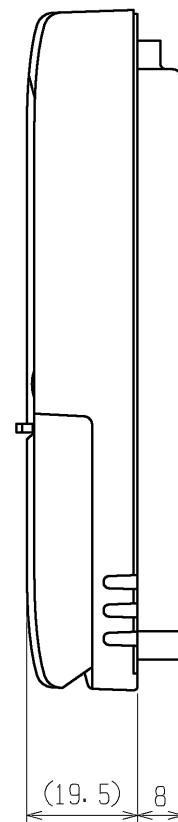
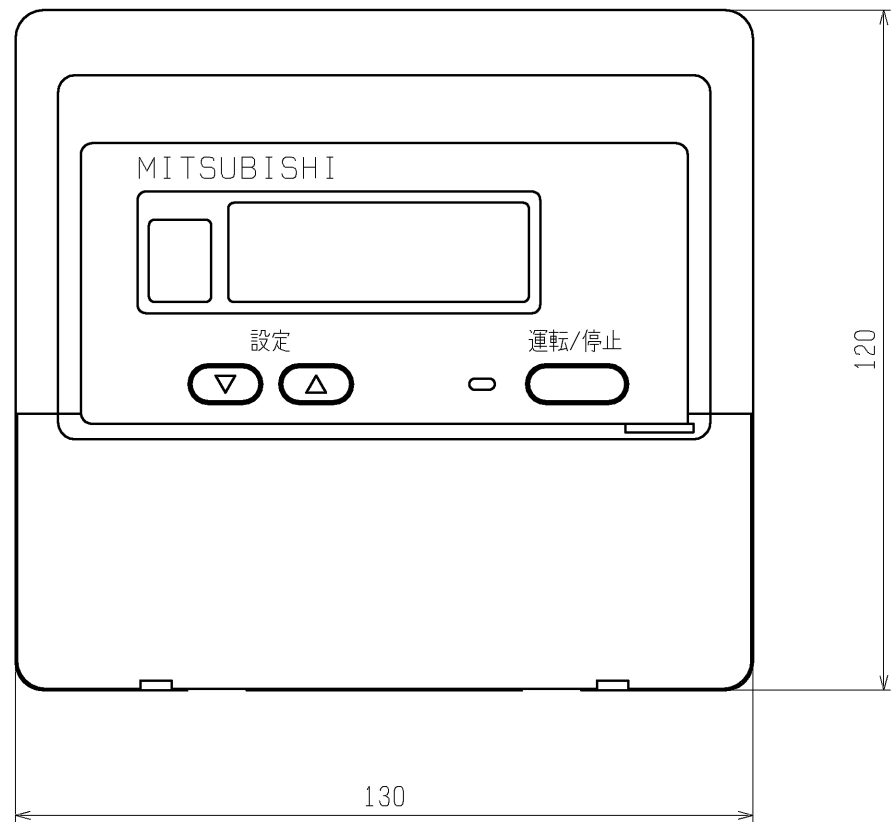


図中記号	機器名称	
26C	温度開閉器<圧縮機>	117℃ OFF 105℃ ON
63H	圧力開閉器<高圧>	4.15MPa OFF 3.25MPa ON
63L	圧力開閉器<低圧>	0.05MPa OFF 0.15MPa ON

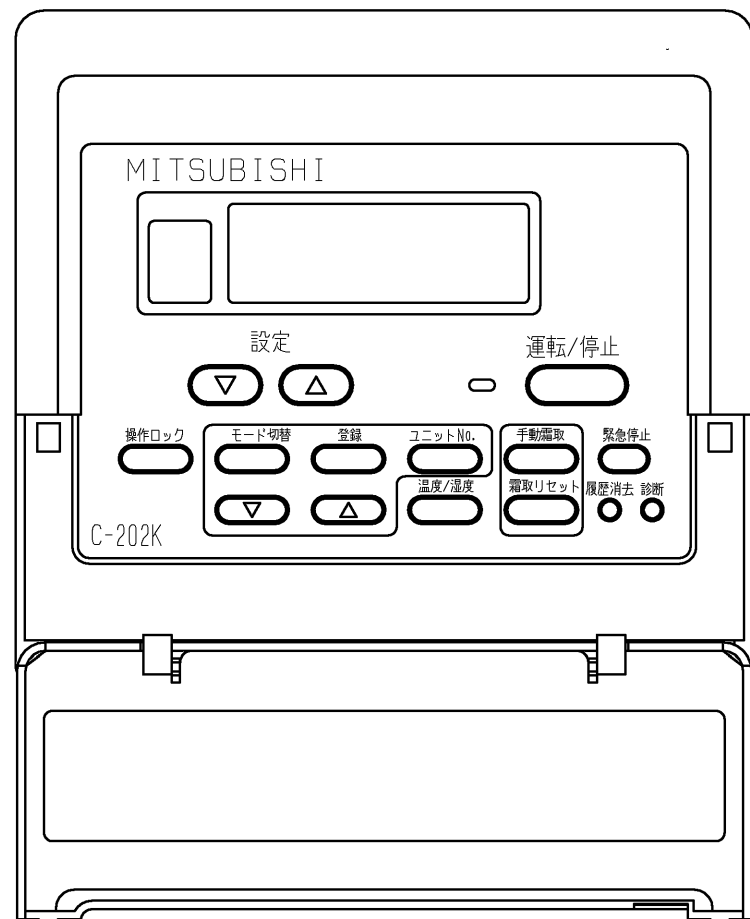
	熱交換器1	熱交換器2
吸着(除湿)運転	冷却器	再熱器
脱着(デフロスト)	凝縮器	冷却器

注:製品の仕様は改良のため、予告なく変更する場合があります。

作成日付 ISSUED	改定日付 REVISED	TITLE
16-04-05		産業用除湿機<天吊形ハイブリッド方式> 冷媒回路図 DEH-SP3A1
SCALE NTS	三菱電機株式会社	DRW.NO. W KH94G275
		REV. PAGE 1/1



操作パネル開放状態

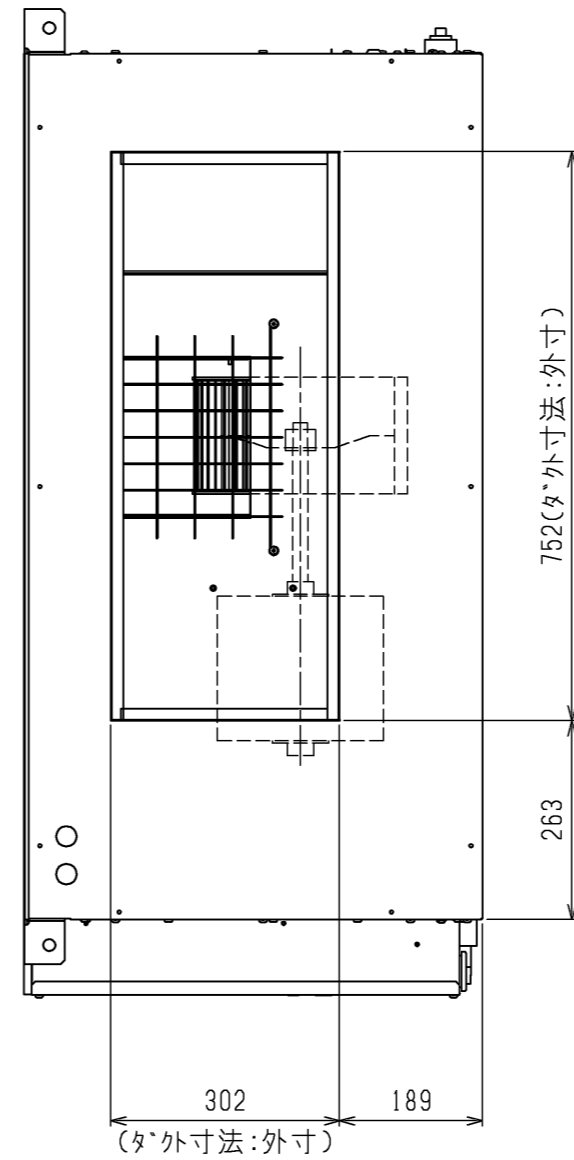
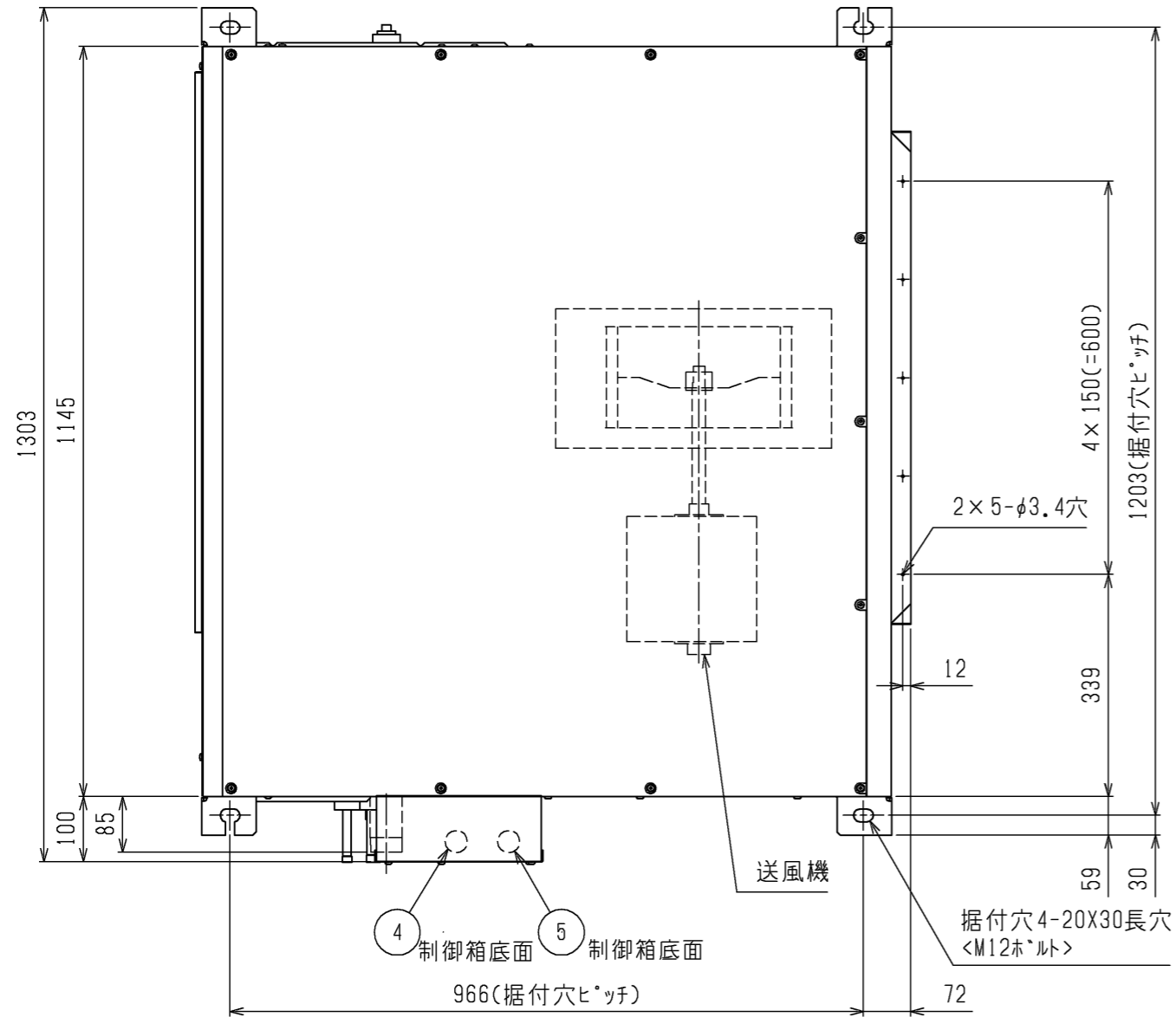


外観色：ホワイトグレー
(マンセル4.48Y7.92/0.66 近似色)

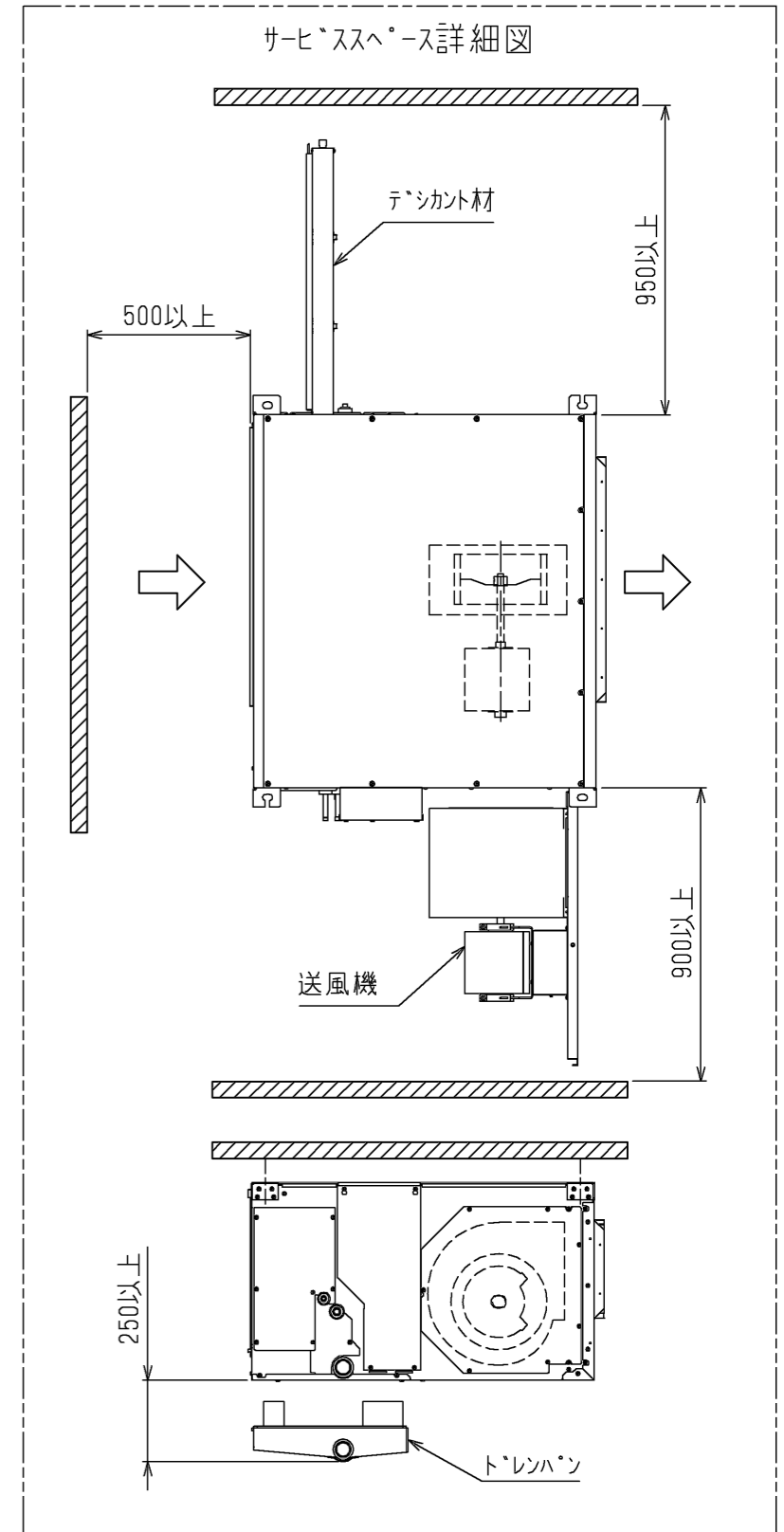
注1. 運転/停止、設定ボタンは
除湿機側で外部入力に設定されている場合
操作無効となります。

注. 製品の仕様は改良のため、予告なく変更する場合があります。

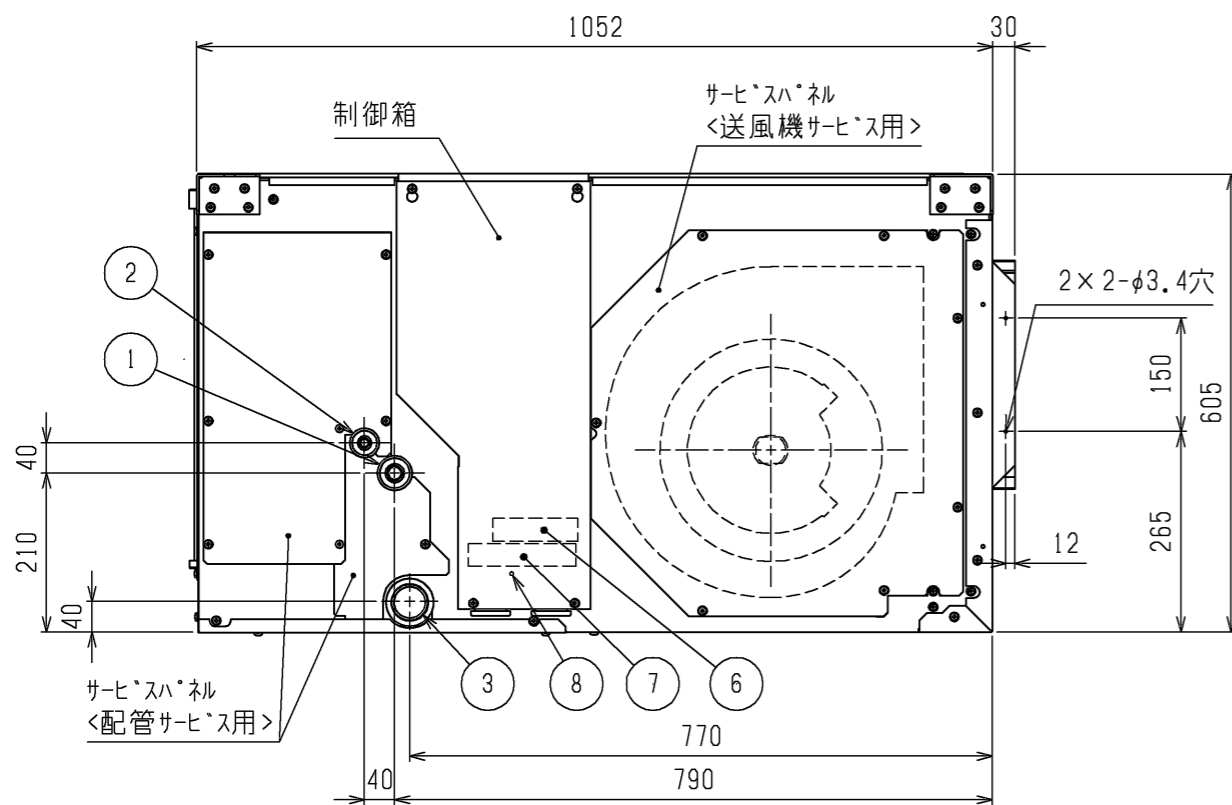
	作成日付 ISSUED	改定日付 REVISED	TITLE リモコン外形図 C-202K		
	DIM. mm				
SCALE NTS	三菱電機株式会社		DRW. NO. WKH94C349	REV.	PAGE 1/1



注1.据付ボルトはM12を使用してください。(現地手配)
 2.伝送線と電圧200V以上の配線は必ず分けた経路としてください。

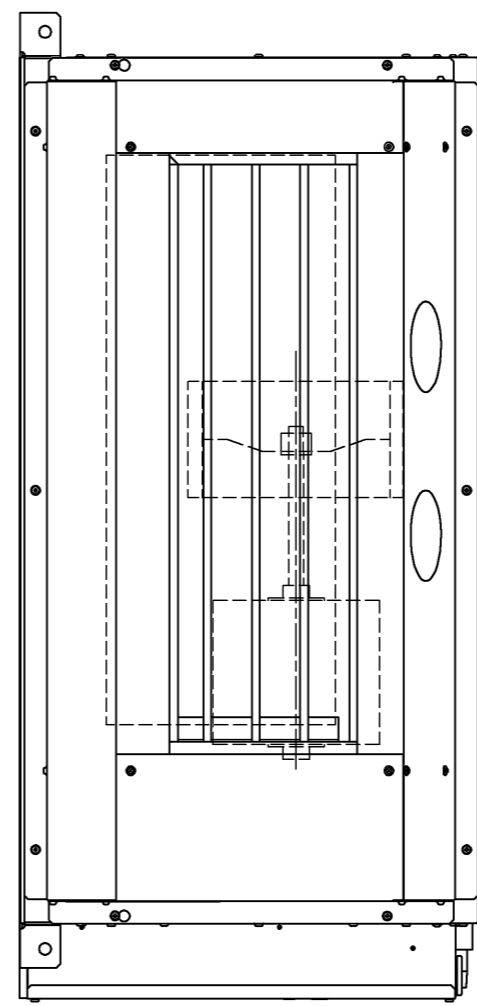
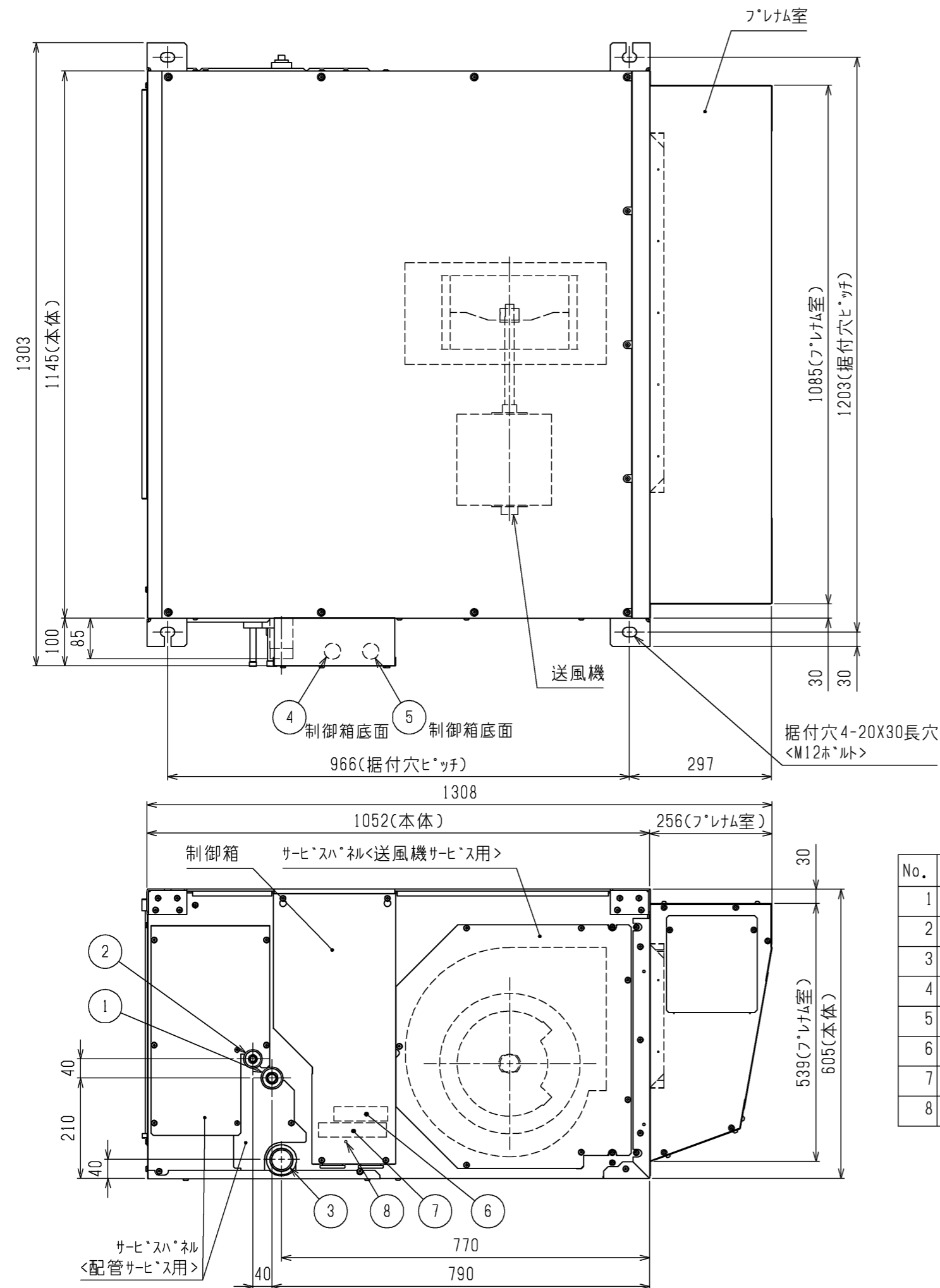


No.	名称
1	冷媒配管<吸入>φ19.05 ろう付接続
2	冷媒配管<吐出>φ12.7 ろう付接続
3	ドレン排水口 R1 1/2
4	装置電源穴・室内外連絡線穴 φ43
5	電線穴(制御線) φ43
6	伝送端子台
7	電源・伝送端子台
8	アース端子<M5ボルト>(制御箱内に設置)



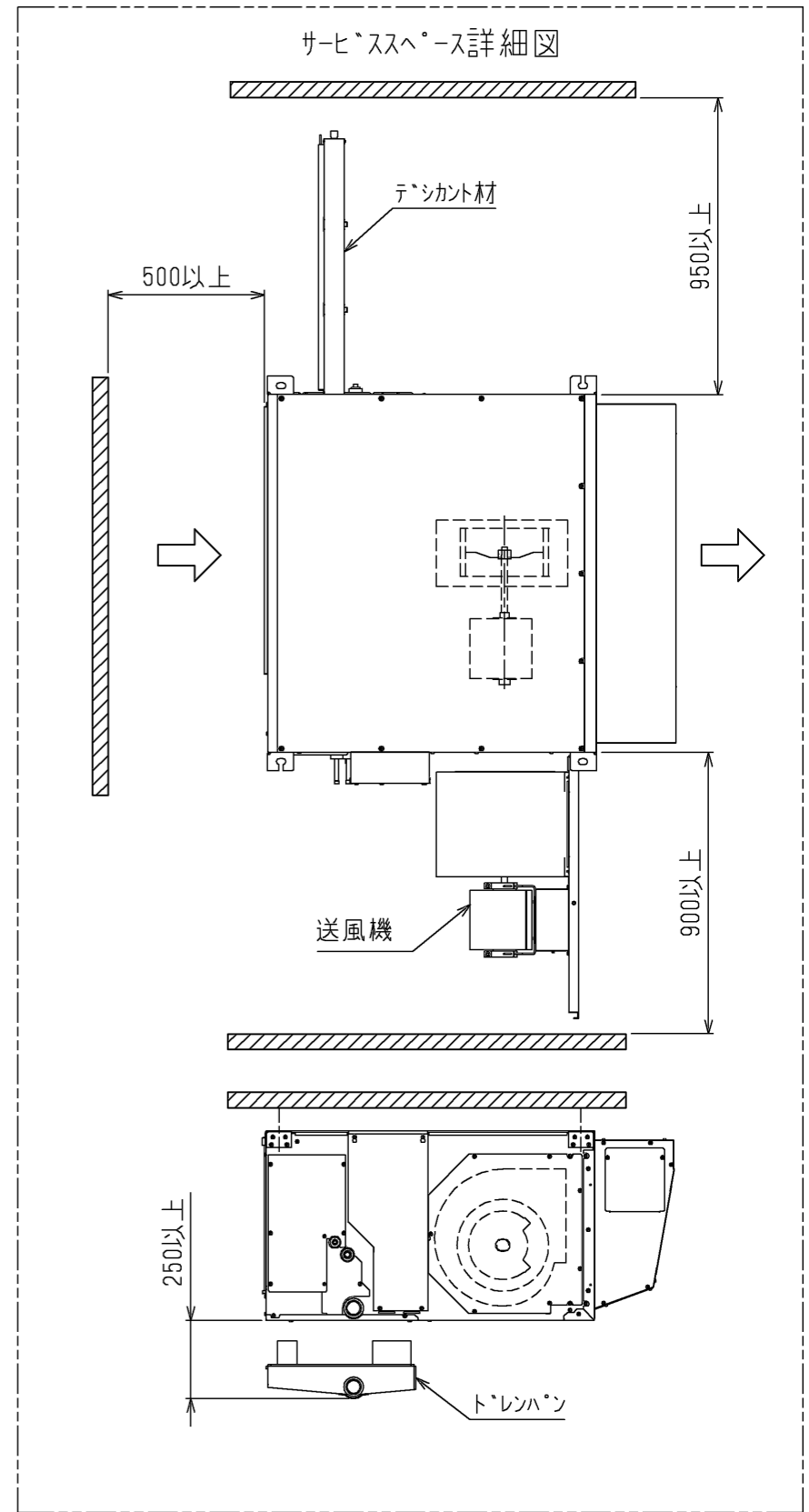
製品の仕様は改良のため、予告なく変更する場合があります。

	作成日付 ISSUED	改定日付 REVISED	TITLE
	16-04-05		産業用除湿機<天吊形M7リット方式> 外形図 DE-SP3A1 (-BKN)
SCALE NTS	三菱電機株式会社		DRW.NO. W KH94G264
		REV.	PAGE 1/1



No.	名称
1	冷媒配管<吸入>φ19.05 ろう付接続
2	冷媒配管<吐出>φ12.7 ろう付接続
3	ドレン排水口 R1 1/2
4	装置電源穴・室内外連絡線穴 φ43
5	電線穴(制御線) φ43
6	伝送端子台
7	電源・伝送端子台
8	アース端子<M5ネジ>(制御箱内に設置)

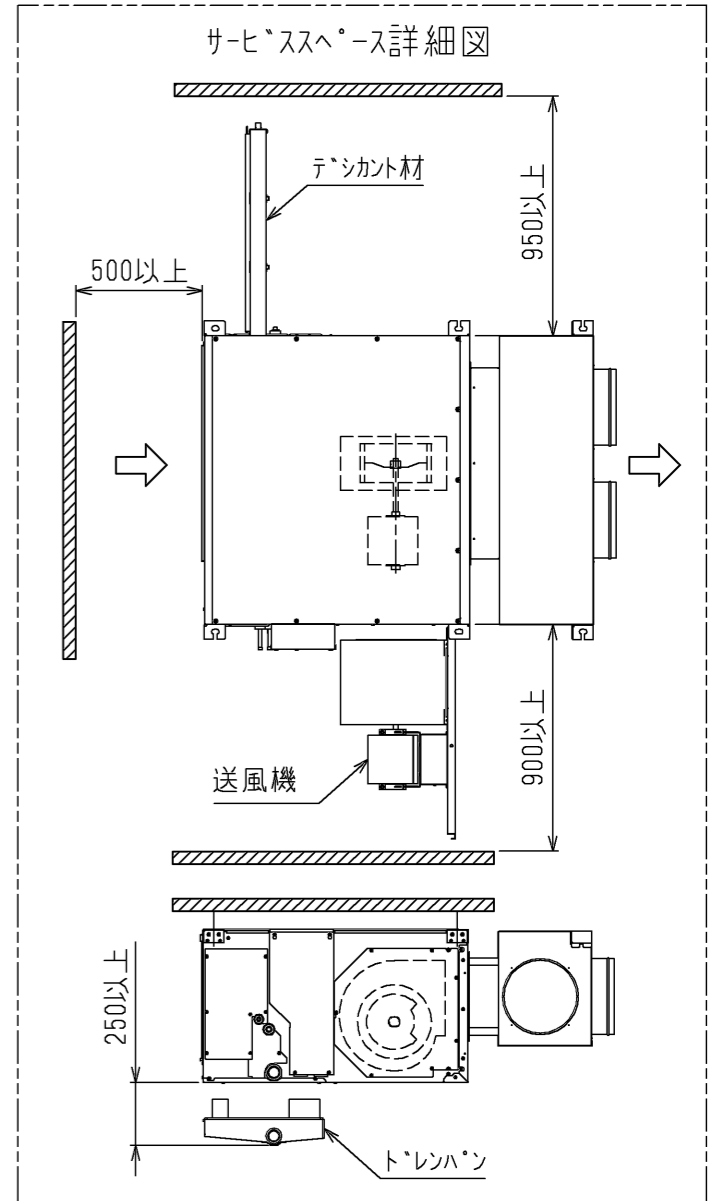
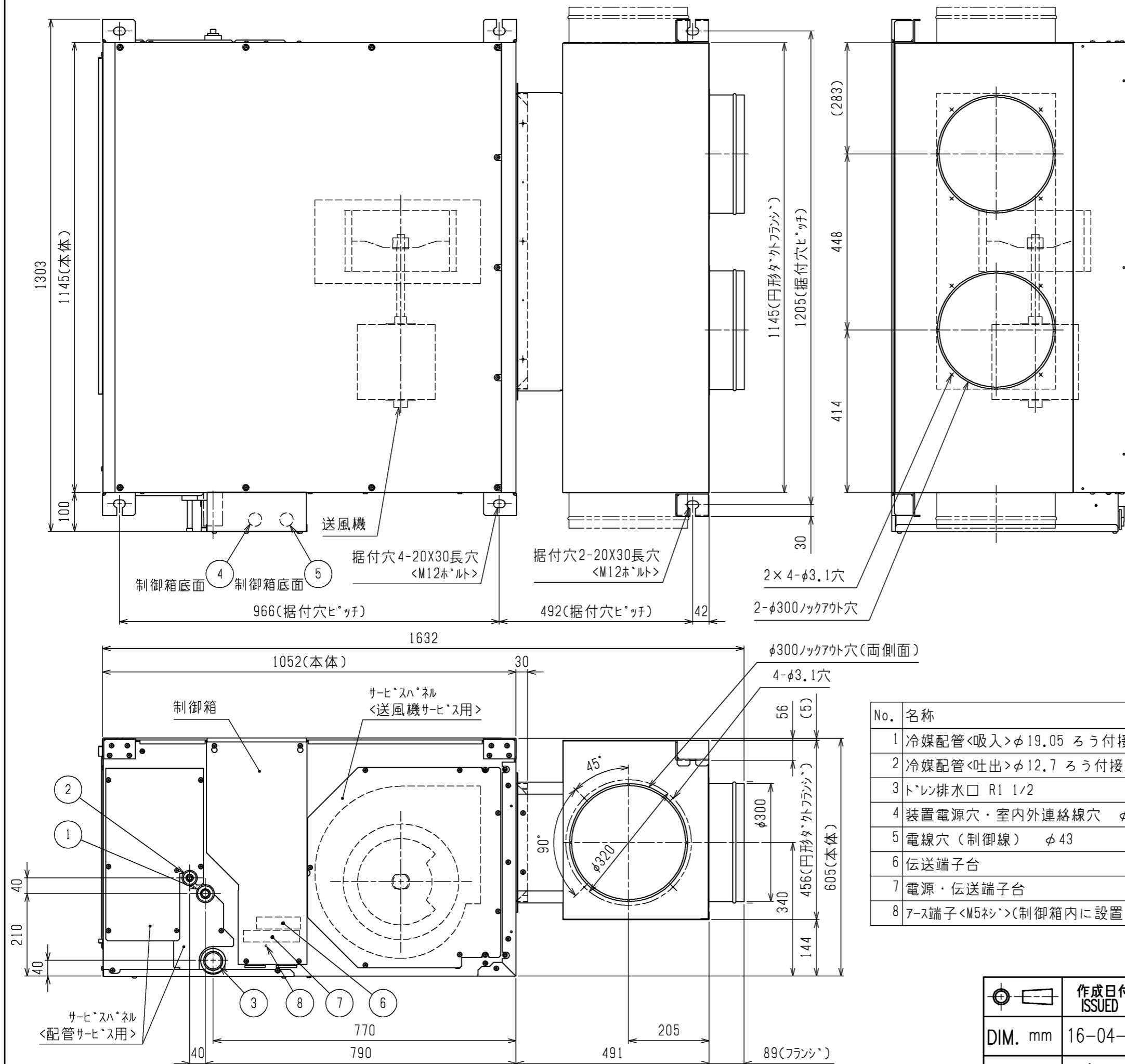
注1. 据付ホルトはM12を使用してください。(現地手配)
 注2. 伝送線と電圧200V以上の配線は必ず分けた経路としてください。



製品の仕様は改良のため、予告なく変更する場合があります。

DIM. mm SCALE NTS	作成日付 ISSUED 16-04-05	改定日付 REVISED	TITLE 産業用除湿機<天吊形Mフリップ方式> 外形図 DE-SP3A1(-BKN) (フレンジ付)		
	三菱電機株式会社		DRW.NO. W KH94G265	REV.	PAGE 1/1

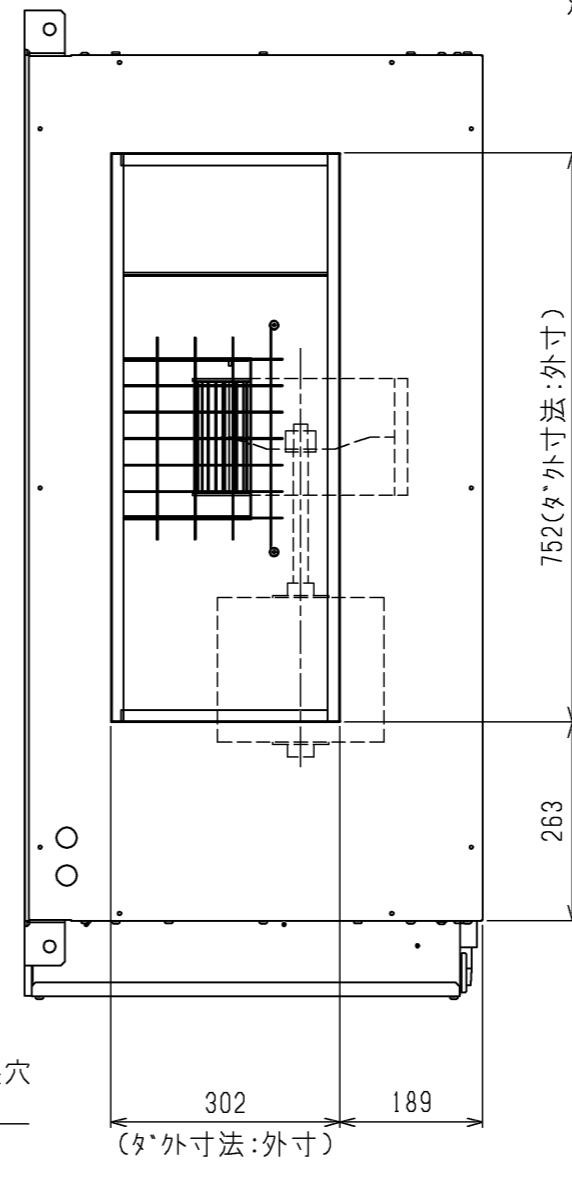
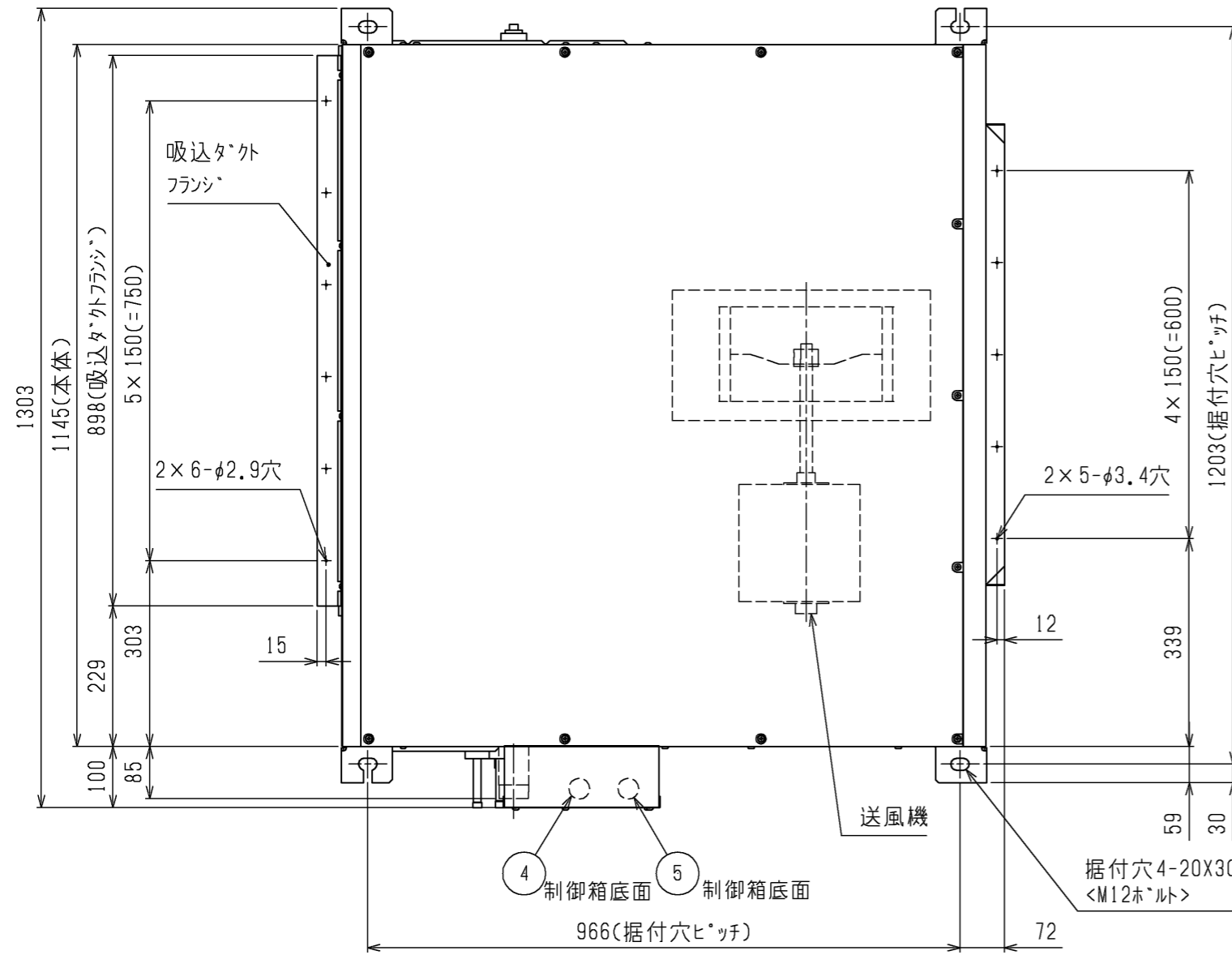
注1.据付ボルトはM12を使用してください。(現地手配)
 注2.伝送線と電圧200V以上の配線は必ず分けた経路として
 ください。



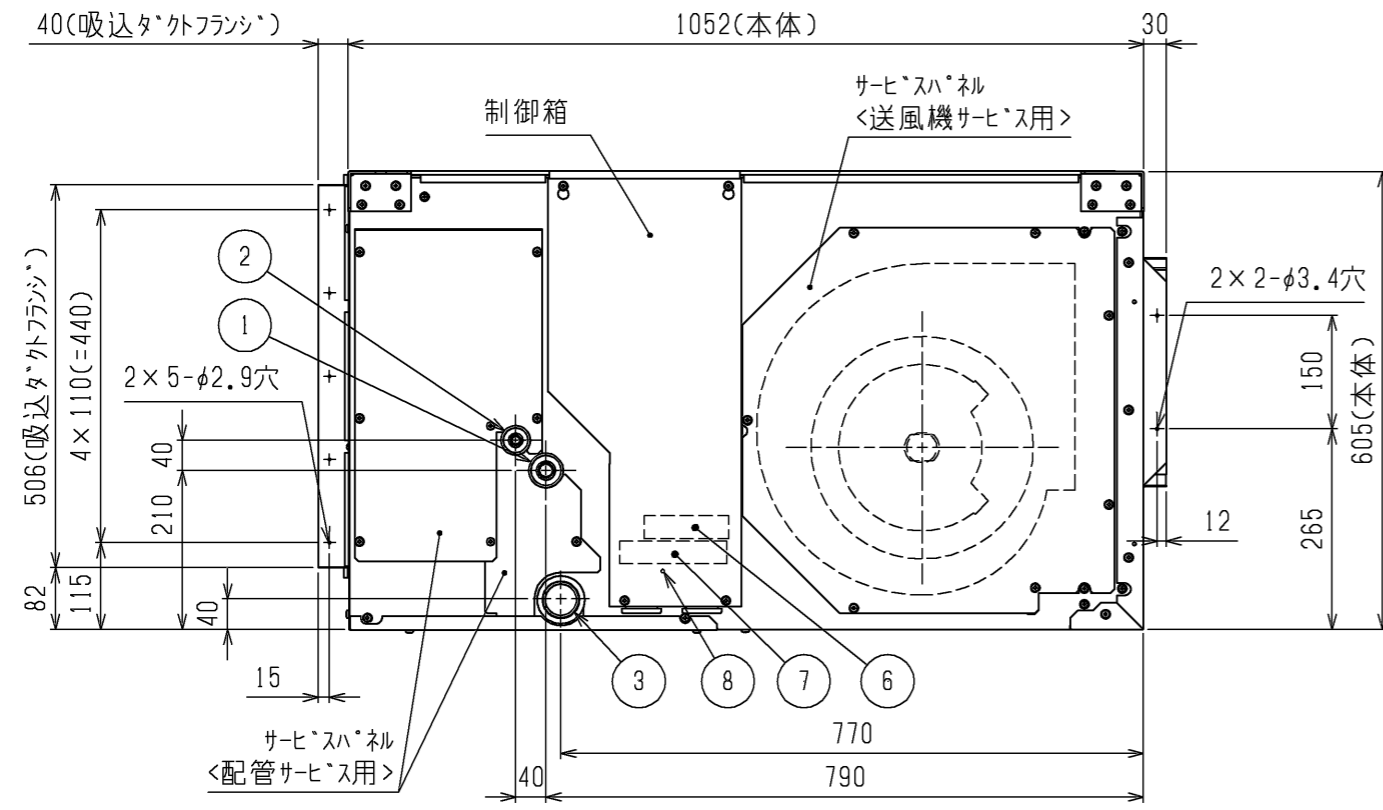
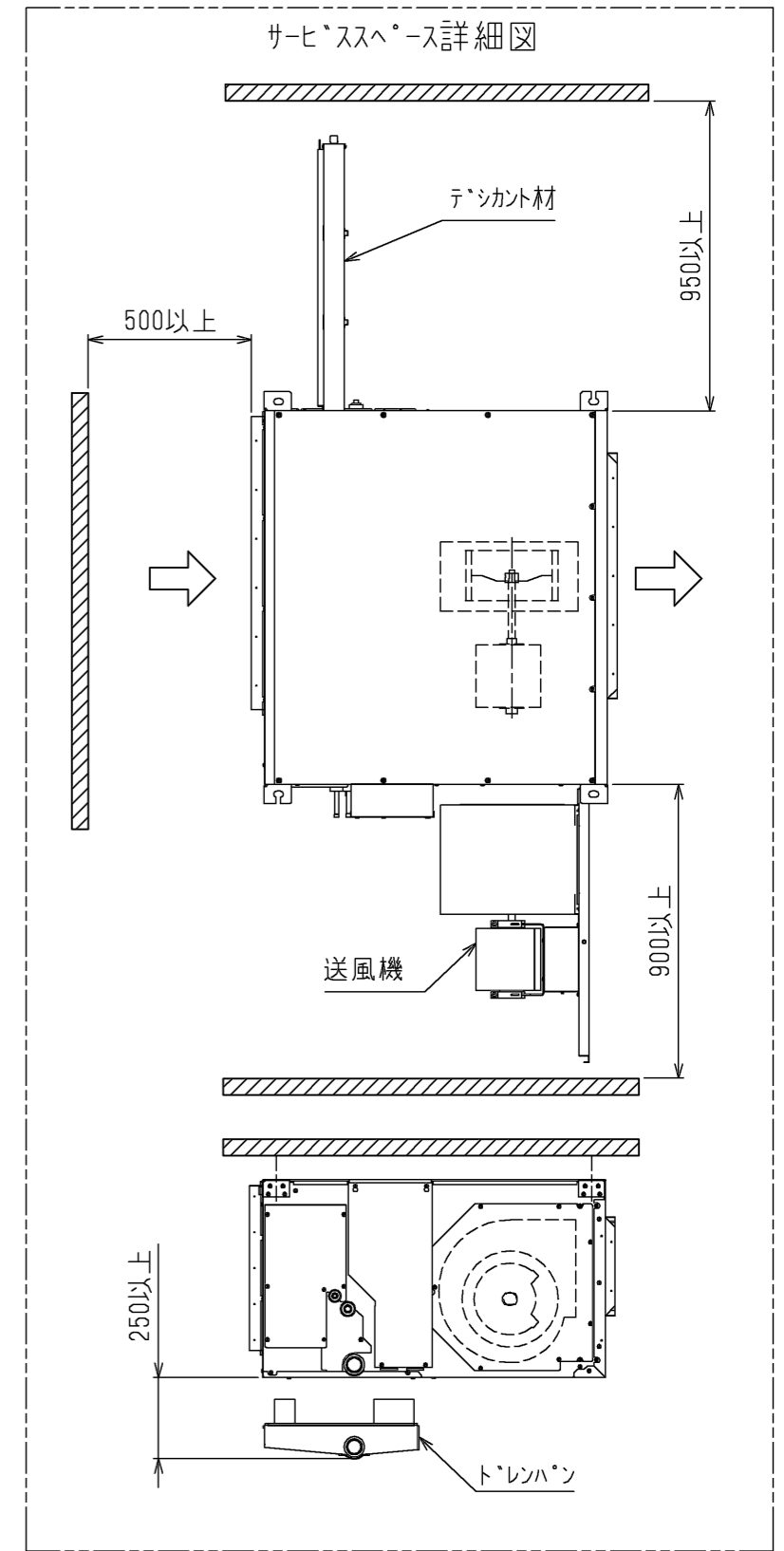
No.	名称
1	冷媒配管<吸入>φ19.05 ろう付接続
2	冷媒配管<吐出>φ12.7 ろう付接続
3	トレ排水口 R1 1/2
4	装置電源穴・室内外連絡線穴 φ43
5	電線穴(制御線) φ43
6	伝送端子台
7	電源・伝送端子台
8	アース端子<M5ネジ>(制御箱内に設置)

製品の仕様は改良のため、予告なく変更する場合があります。

	作成日付 ISSUED	改定日付 REVISED	TITLE 産業用除湿機<天吊形MFRリット方式>外形図 DE-SP3A1(-BKN)(円形タテフランジ付)
DIM. mm	16-04-05		
SCALE NTS	三菱電機株式会社		DRW.NO. W KH94G266
		REV.	PAGE 1/1



注1. 据付ボルトはM12を使用してください。(現地手配)
 2. 伝送線と電圧200V以上の配線は必ず分けた経路としてください。

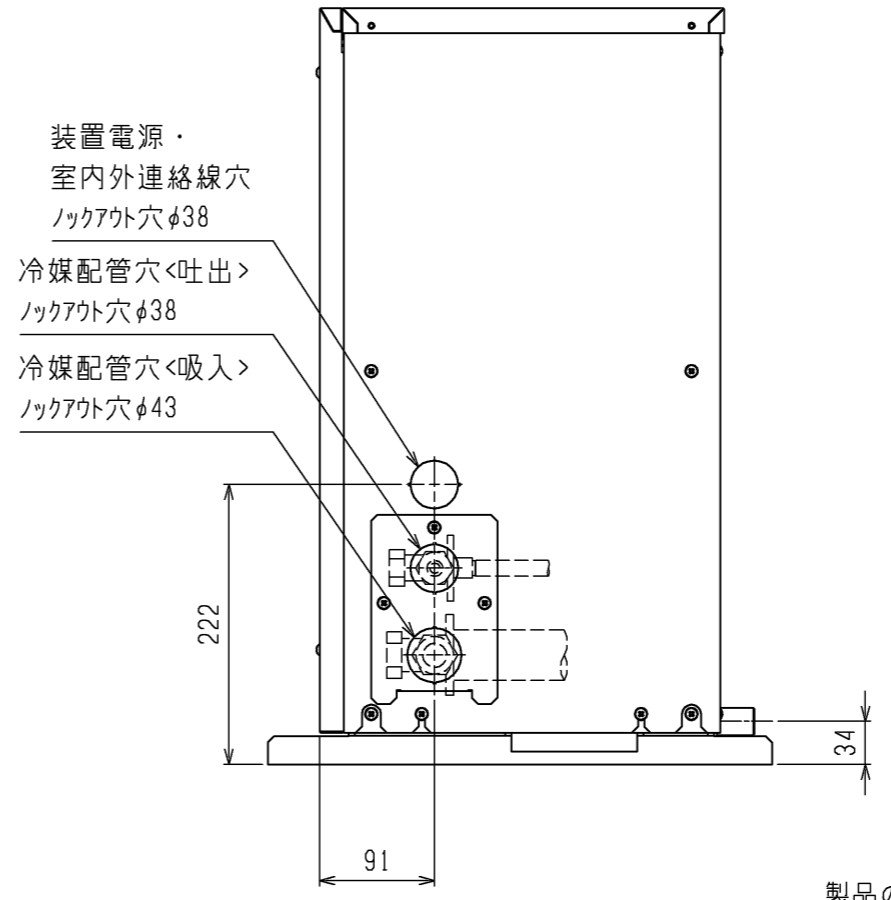
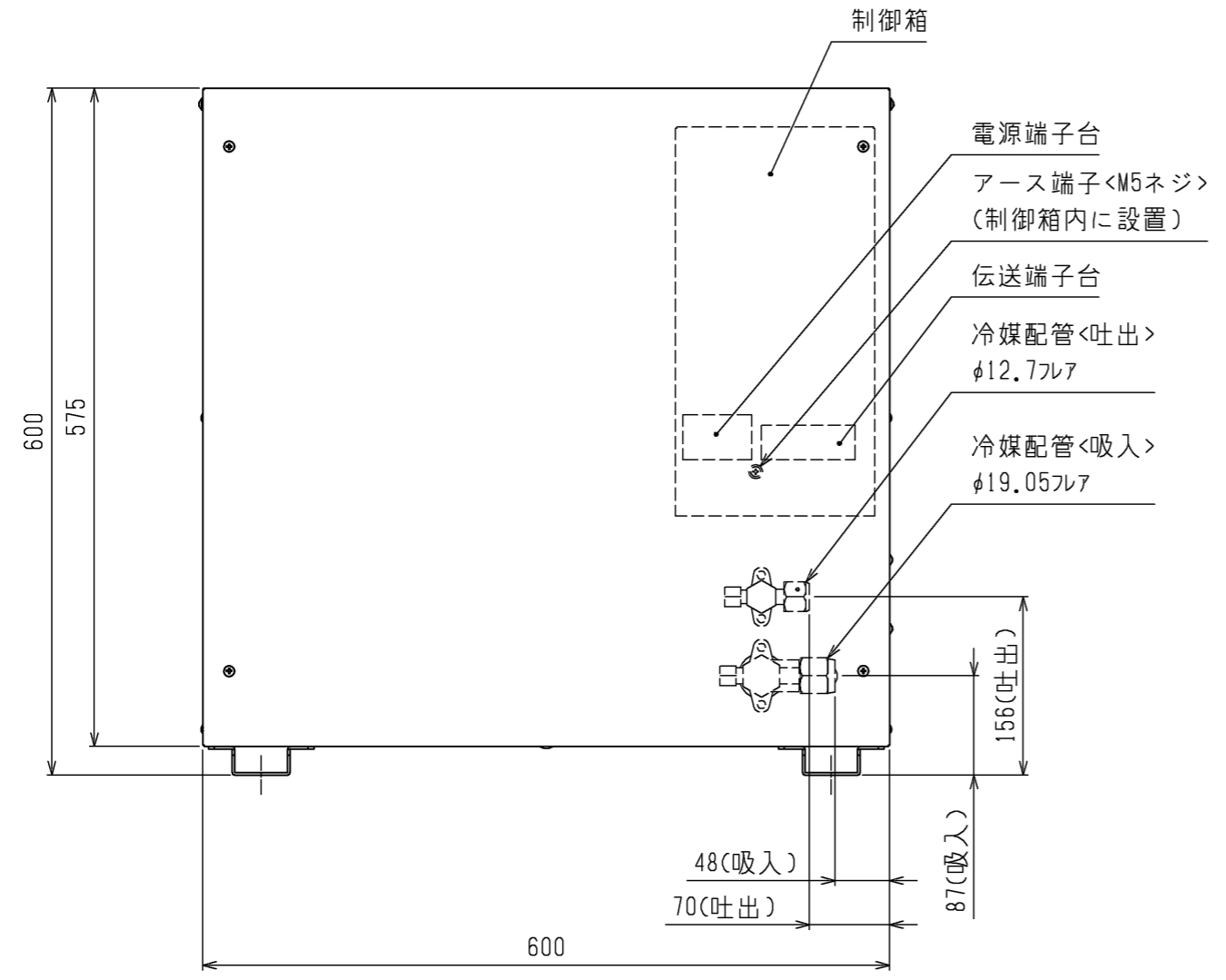
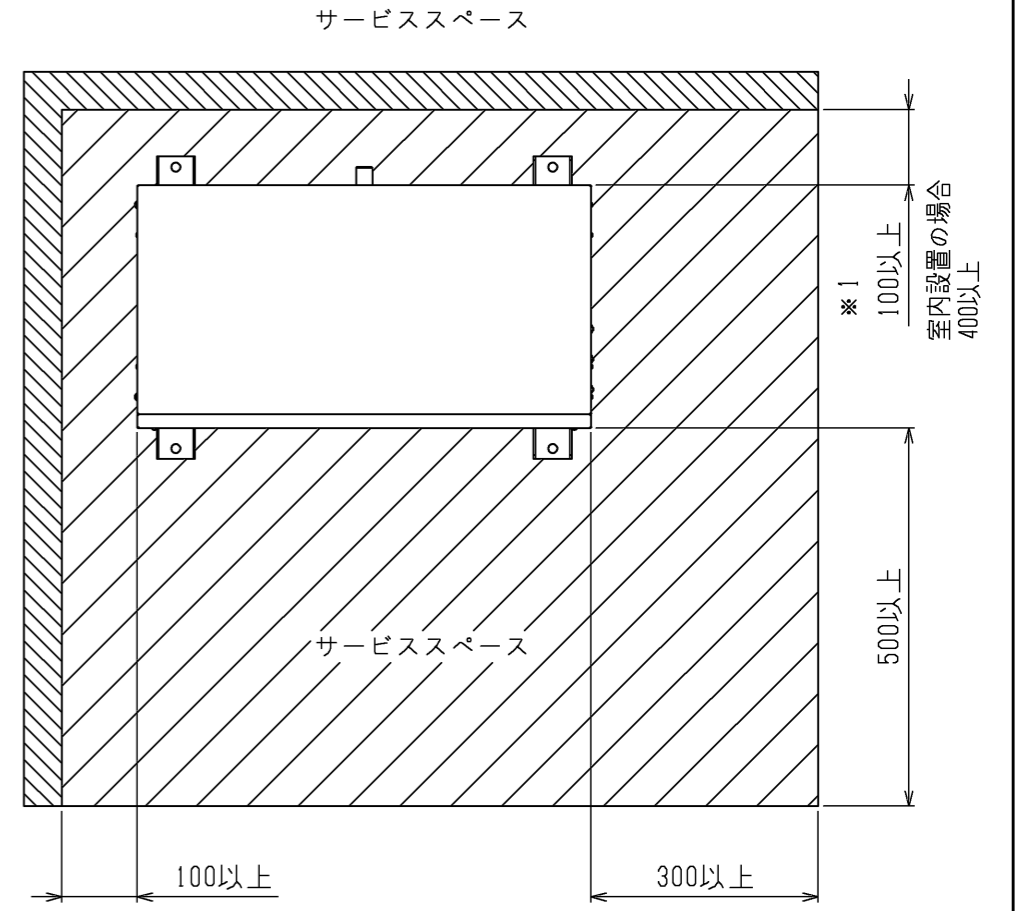
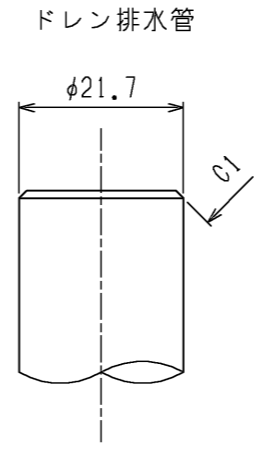
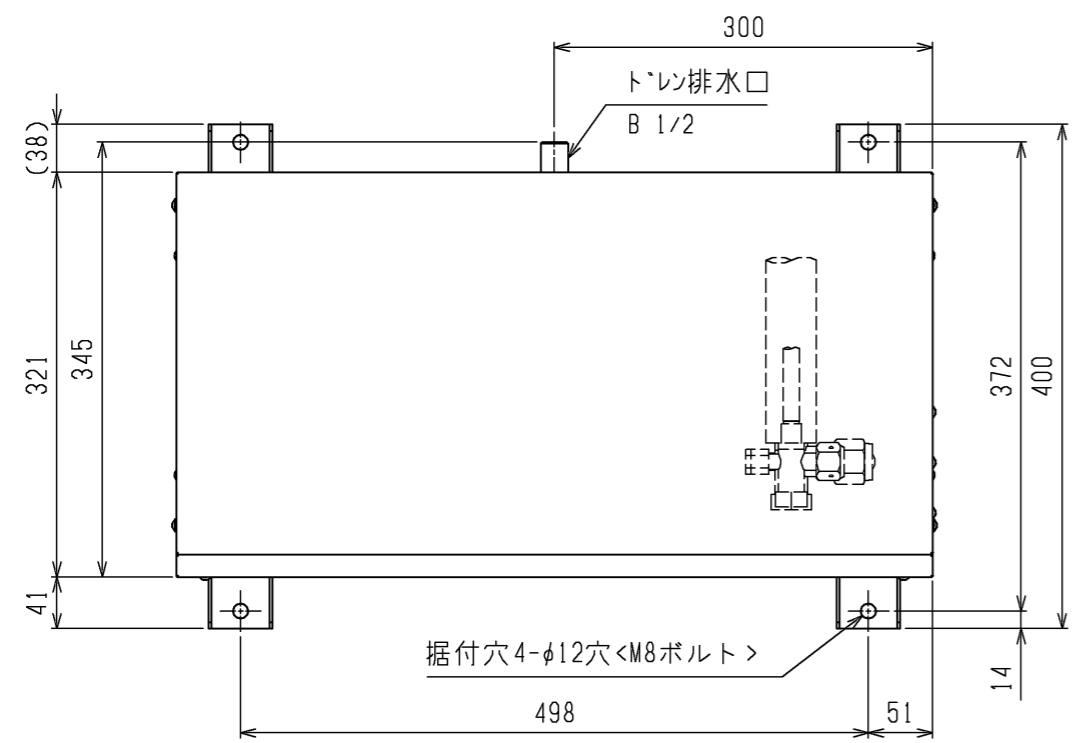


No.	名称
1	冷媒配管<吸入>φ19.05 ろう付接続
2	冷媒配管<吐出>φ12.7 ろう付接続
3	トレン排水口 R1 1/2
4	装置電源穴・室内外連絡線穴 φ43
5	電線穴(制御線) φ43
6	伝送端子台
7	電源・伝送端子台
8	アース端子<M5ネジ>(制御箱内に設置)

製品の仕様は改良のため、予告なく変更する場合があります。

	作成日付 ISSUED	改定日付 REVISED	TITLE
	16-04-05		産業用除湿機<天吊形M7リット方式>外形図 DE-SP3A1(-BKN)(吸込タテフランジ付)
SCALE NTS	三菱電機株式会社		DRW.NO. W KH94G267
		REV.	PAGE 1/1

*



注1.室内設置の場合、排水ホースをドレン排水口に接続し、ドレン処理を実施してください。その際、市販のホースバンド等で排水ホースを固定してください。

製品の仕様は改良のため、予告なく変更する場合があります。

	作成日付 ISSUED	改定日付 REVISED	TITLE 産業用除湿機<天吊ハイブリッド方式> 外形図 DUH-P3A		
	DIM. mm	15-10-01			
SCALE NTS	三菱電機株式会社		DRW.NO. W KH94G154	REV.	PAGE 1/1