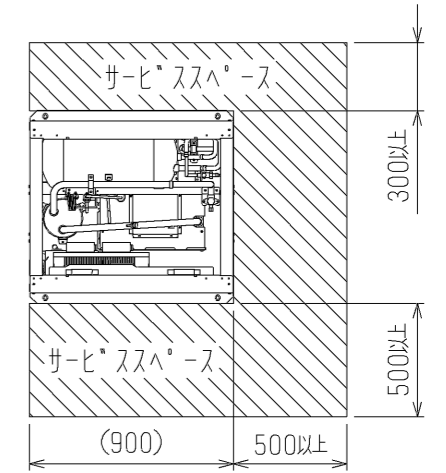


1. サービススペース

本製品のサービススペースには下図の寸法が必要となります。



※製品の背面側にもサービススペースを設けることをおすすめします。  
また、左側に配線取出し分のスペースが必要となります。

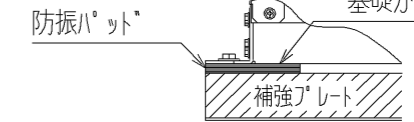
2. 取付方法

取付方法の詳細につきましては、段積みキットに付属している取付要領書を参照ください。

3. 連結ホルト

M12の据付ホルトでユニット据付足を4箇所強固に固定してください。  
<据付ホルト、座金、ナット等は現地手配です。>

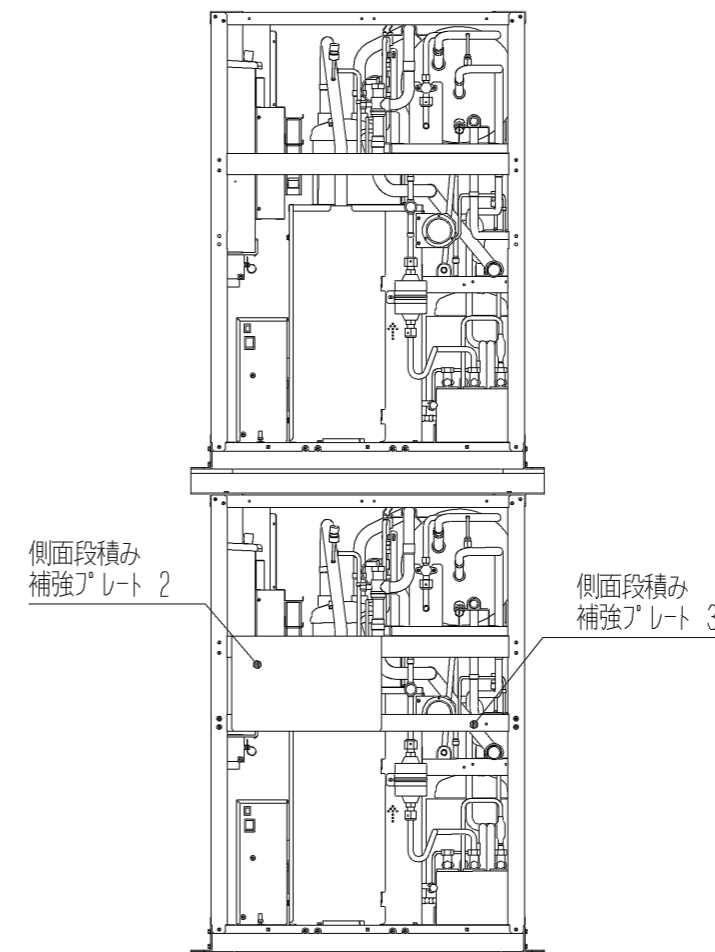
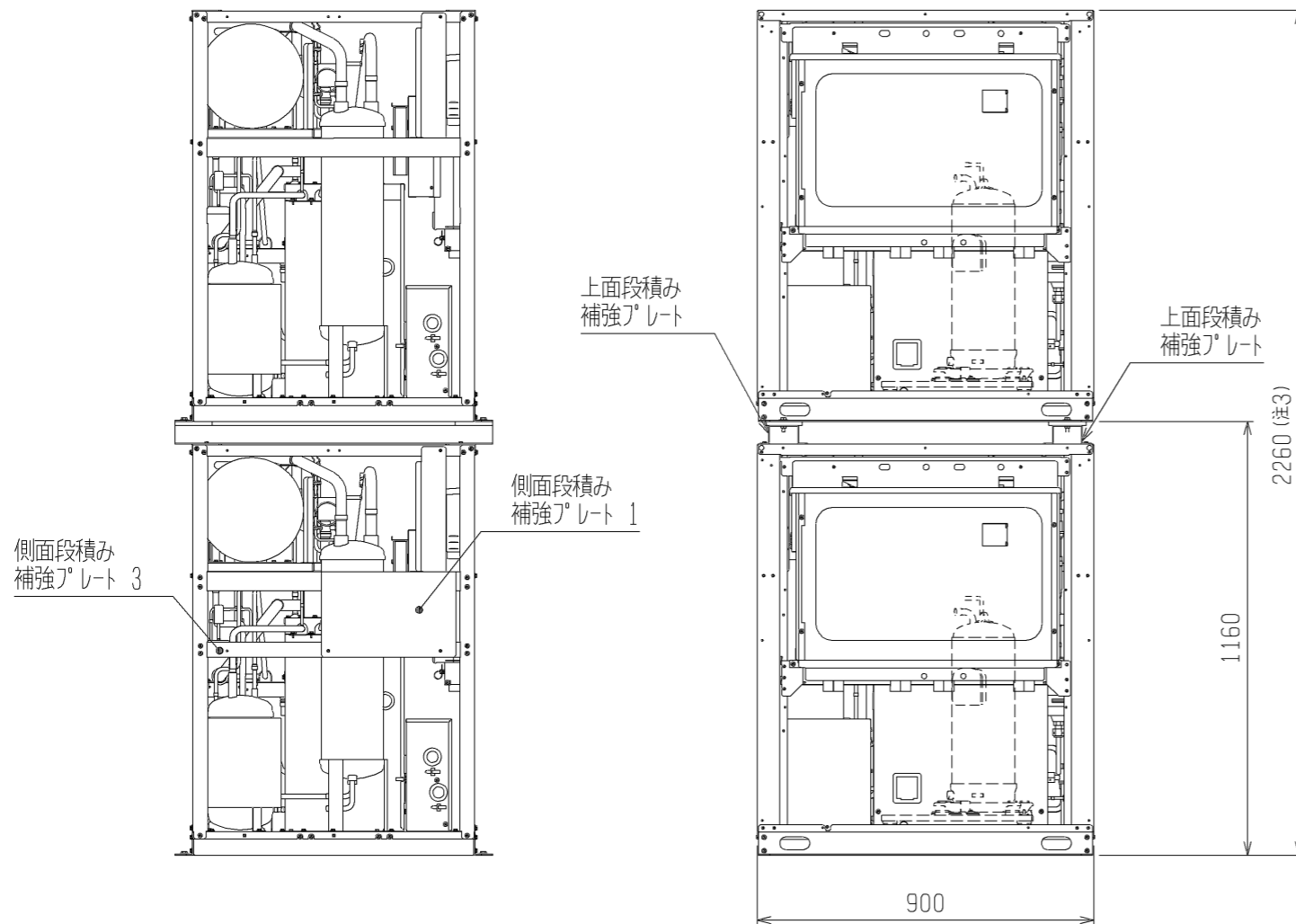
この部分に防振パッド、および基礎がくるように据付けること



防振パッドの大きさは100×100以上としてください。  
<推奨品 フリクション製 IP-1003>  
二段積み高さ寸法は、防振パッドの厚さが10mmの場合を示します。

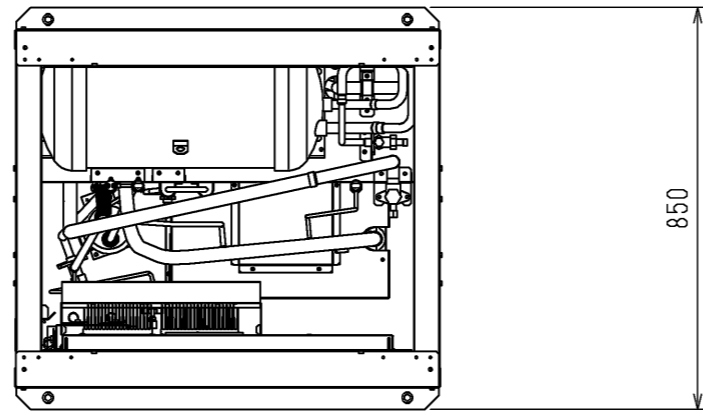
4. 段積数

段積数は2段積みのみとしてください。  
(3段積み以上は禁止です。)



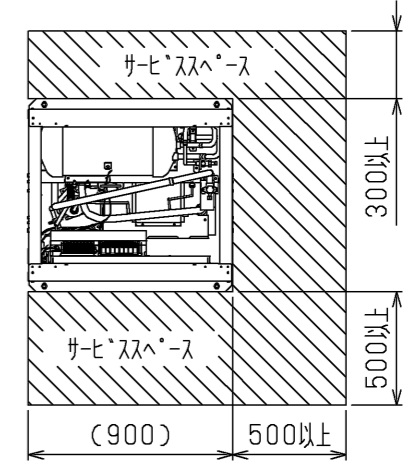
注. 製品の仕様は改良のため、予告なく変更する場合があります。

	作成日付 ISSUED	改定日付 REVISED	TITLE リモート空冷式インバータスクロール形圧縮ユニット 段積みキット:DK-N110A 適用機種:ECV-EN75A, EN98A, EN110A		
	DIM. mm	2013-04-05			
SCALE NTS	三菱電機株式会社		DRW. NO. WKN94R080	REV.	PAGE 1/1



**1. サビスペース**

本製品のサビスペースには下図の寸法が必要となります。



※製品の背面側にもサビスペースを設けてください。  
また、左側面に配線取出し分のスペースが必要となります。

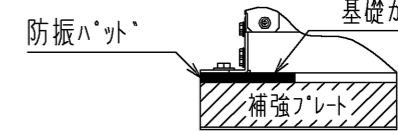
**2. 取付方法**

取付方法の詳細につきましては、段積みキットに付属している取付要領書を参照ください。

**3. 連結ボルト**

M12の据付ボルトでユニット据付足を4箇所強固に固定してください。  
<据付ボルト、座金、ナット等は現地手配です。>

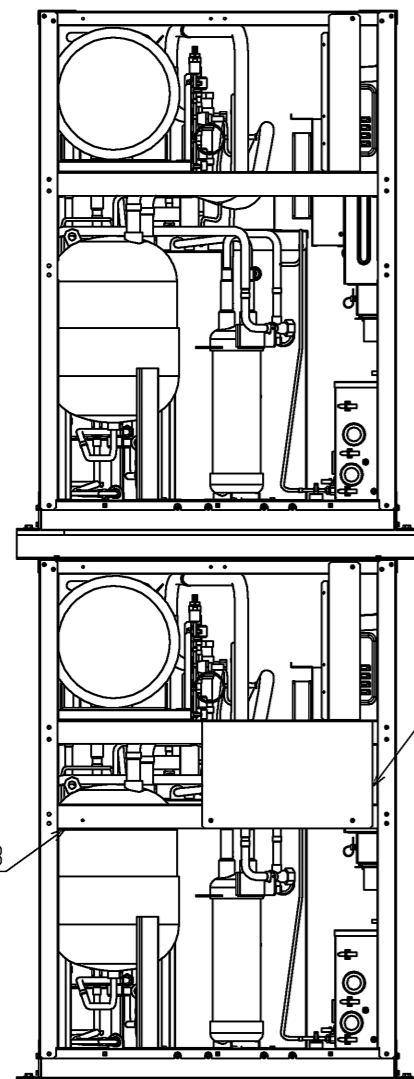
この部分に防振パット、および基礎がくるように据付けること



防振パットの大きさは100×100以上としてください。  
<推奨品 フリタスト製 IP-1003>

**4. 段積数**

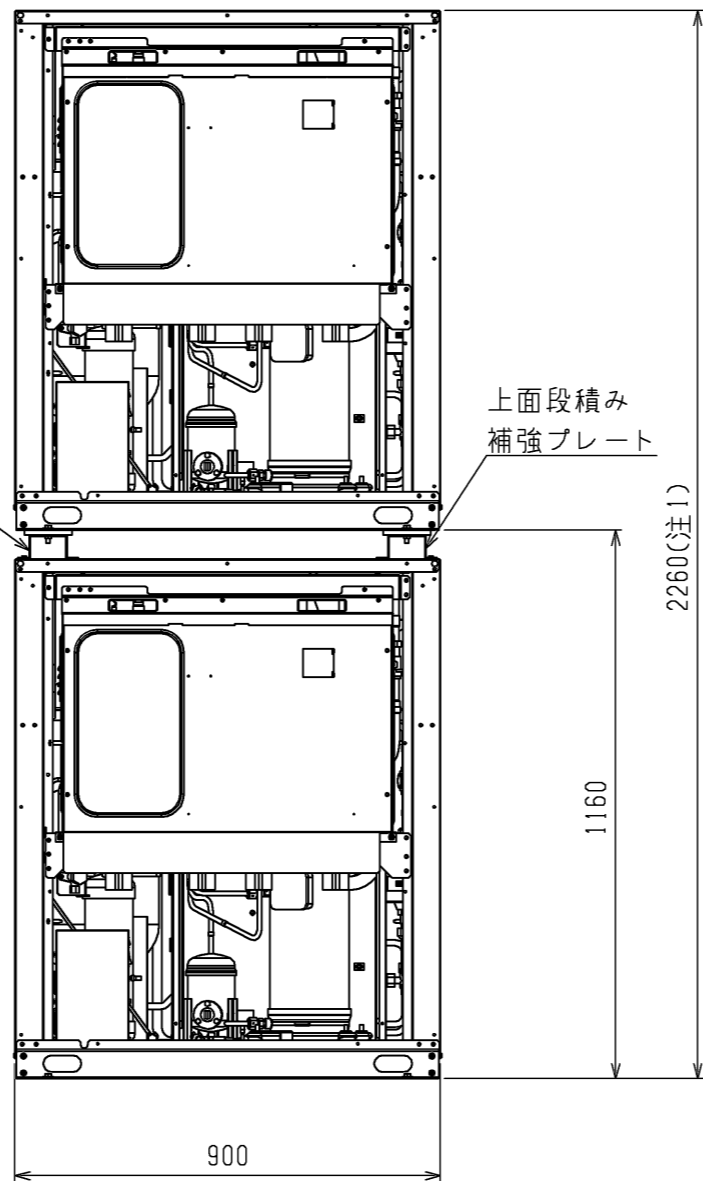
段積数は2段積みのみとしてください。  
(3段積み以上は禁止です。)



上面段積み  
補強プレート

側面段積み  
補強プレート 1

側面段積み  
補強プレート 3



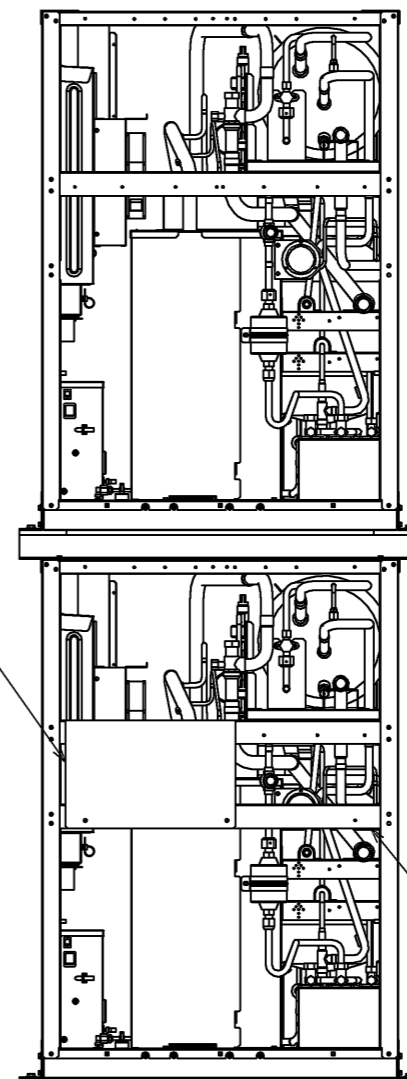
上面段積み  
補強プレート

2260(注1)

1160

900

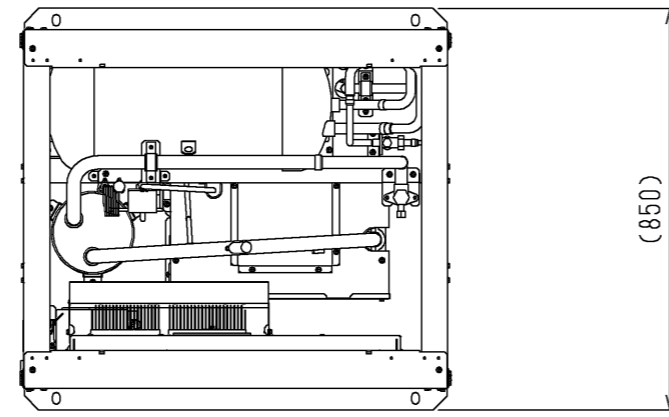
側面段積み  
補強プレート 2



側面段積み  
補強プレート 3

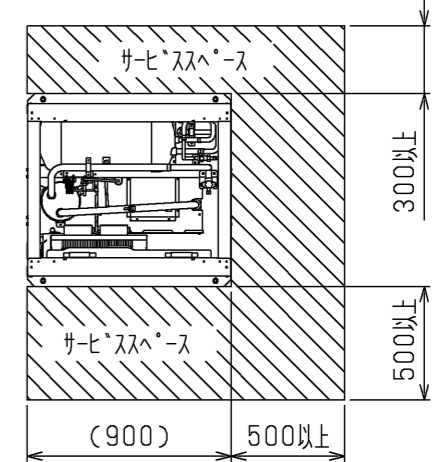
注1.二段積み高さ寸法は、防振パットの厚さが10mmの場合を示します。  
注2.製品の仕様は改良のため、予告なく変更する場合があります。

	作成日付 ISSUED	改定日付 REVISED	TITLE リモート空冷式インバータスクロール形圧縮ユニット 段積みキット:DK-N110A 適用機種:ECV-EN110DCA		
	DIM. mm	16-02-02			
SCALE NTS	三菱電機株式会社			DRW.NO. W KV94C164	REV. PAGE 1/1



1. サービススペース

本製品のサービススペースには下図の寸法が必要となります。



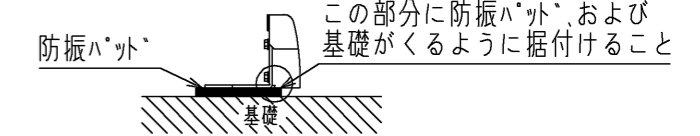
※製品の背面側にもサービススペースを設けてください。  
また、左側面に配線取出し分のスペースが必要となります。

2. 取付方法

取付方法の詳細につきましては、段積みキットに付属している取付要領書を参照ください。

3. 据付ボルト

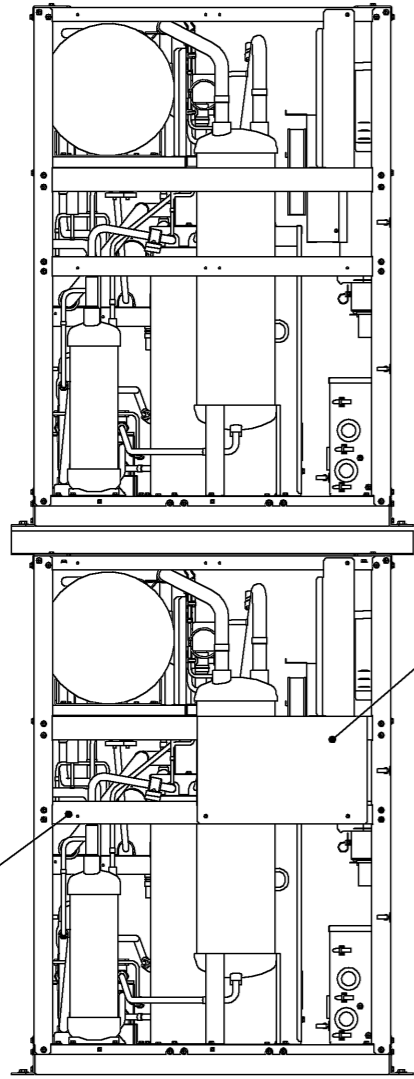
M12の据付ボルトでエイト据付足を4所強固に固定してください。  
<据付ボルト、座金、ナット等は現地手配です。>



防振パッドの大きさは100×100以上としてください。  
<推奨品 フリチスト製 IP-1003>

4. 段積数

段積数は2段積みのみとしてください。  
(3段積み以上は禁止です。)



上面段積み補強プレート

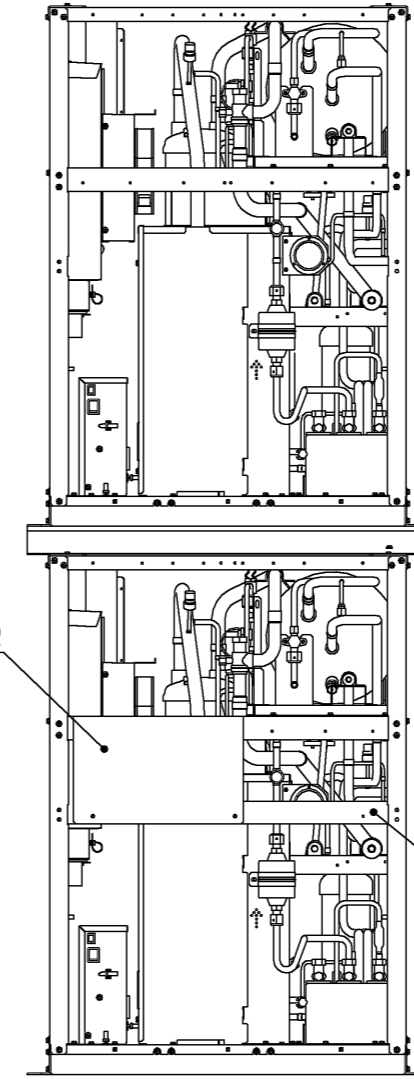
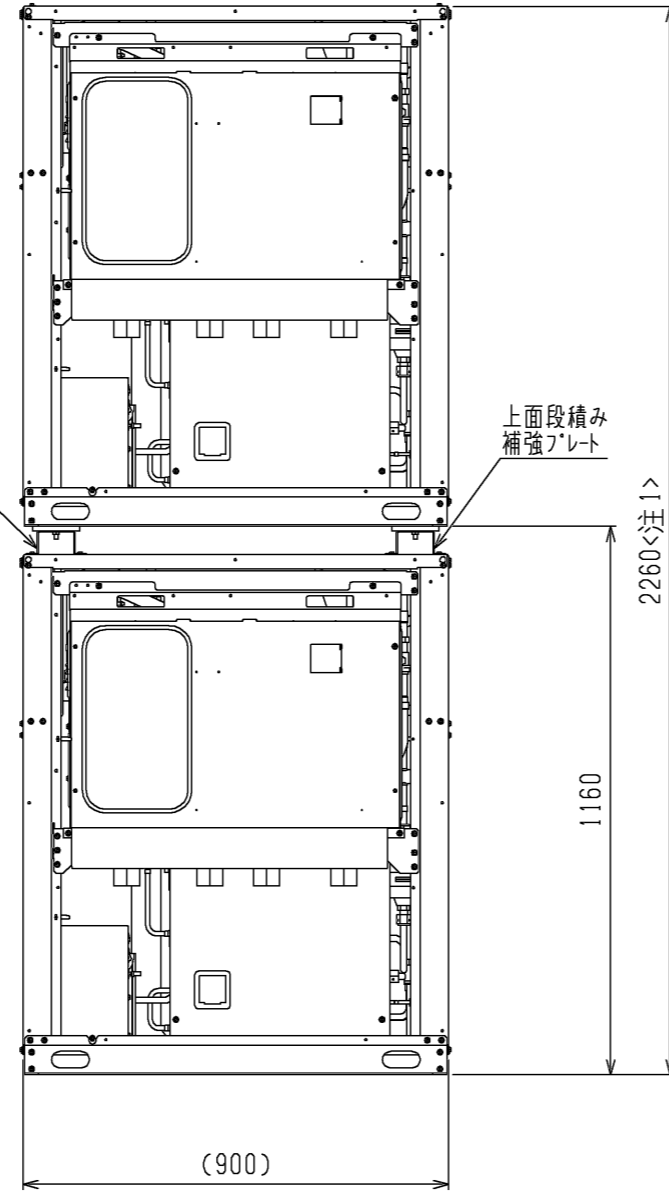
上面段積み補強プレート

側面段積み補強プレート1

側面段積み補強プレート2

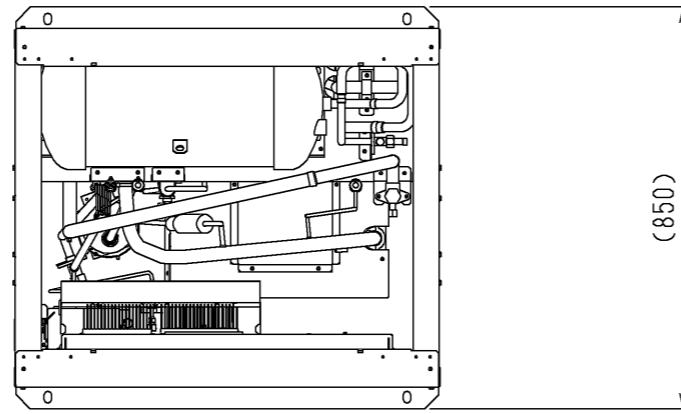
側面段積み補強プレート3

側面段積み補強プレート3



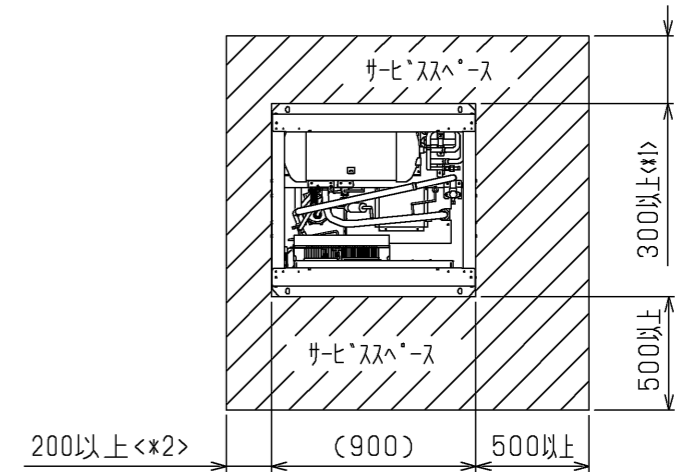
注1. 二段積み高さ寸法は、防振パッドの厚さが10mmの場合を示します。  
2. 製品の仕様は改良のため、予告なく変更する場合があります。

	作成日付 ISSUED	改定日付 REVISED	TITLE リモート空冷式インバータスクロール形圧縮ユニット 段積みキット：DK-N110A 適用機種：ECV-EN75A1, EN98A1, EN110A1		
	DIM. mm	16-06-02	17-09-20	DRW.NO. W KV94C314	REV. A
SCALE NTS	三菱電機株式会社				



1. サービススペース

本製品のサービススペースには下図の寸法が必要となります。



- ※1. 製品の背面側にもサービススペースを設けてください。
- ※2. 左側に配線取出し分のスペースが必要となります。

2. 取付方法

取付方法の詳細につきましては、段積みキットに付属している取付要領書を参照ください。

3. 据付ボルト

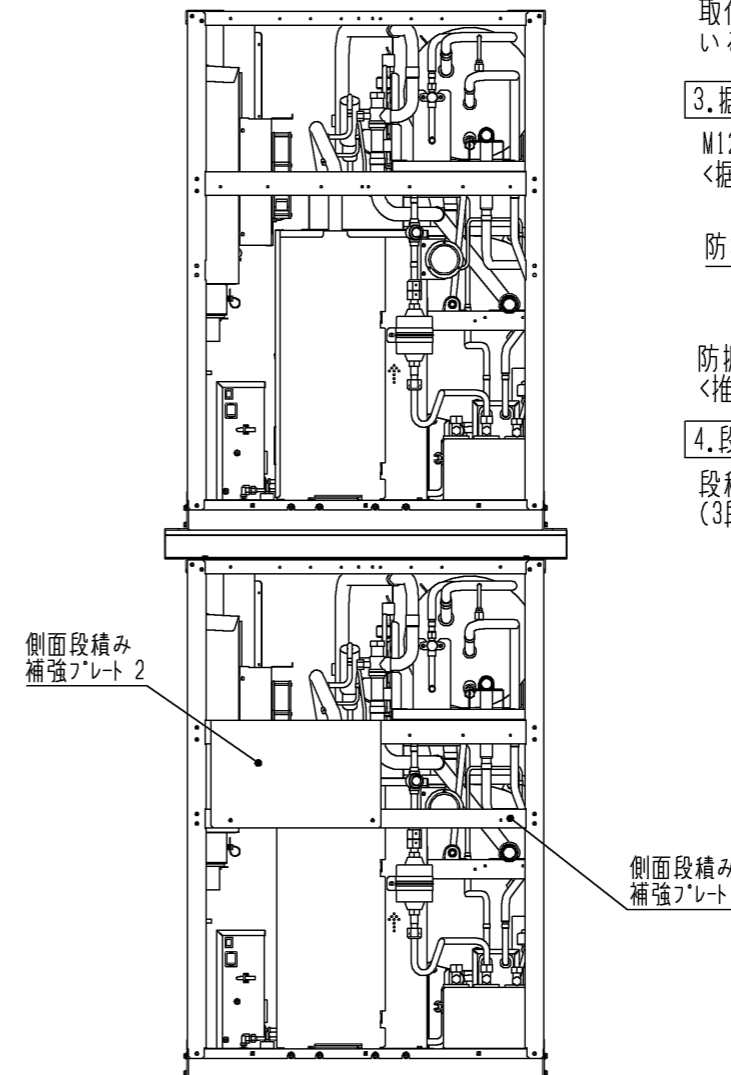
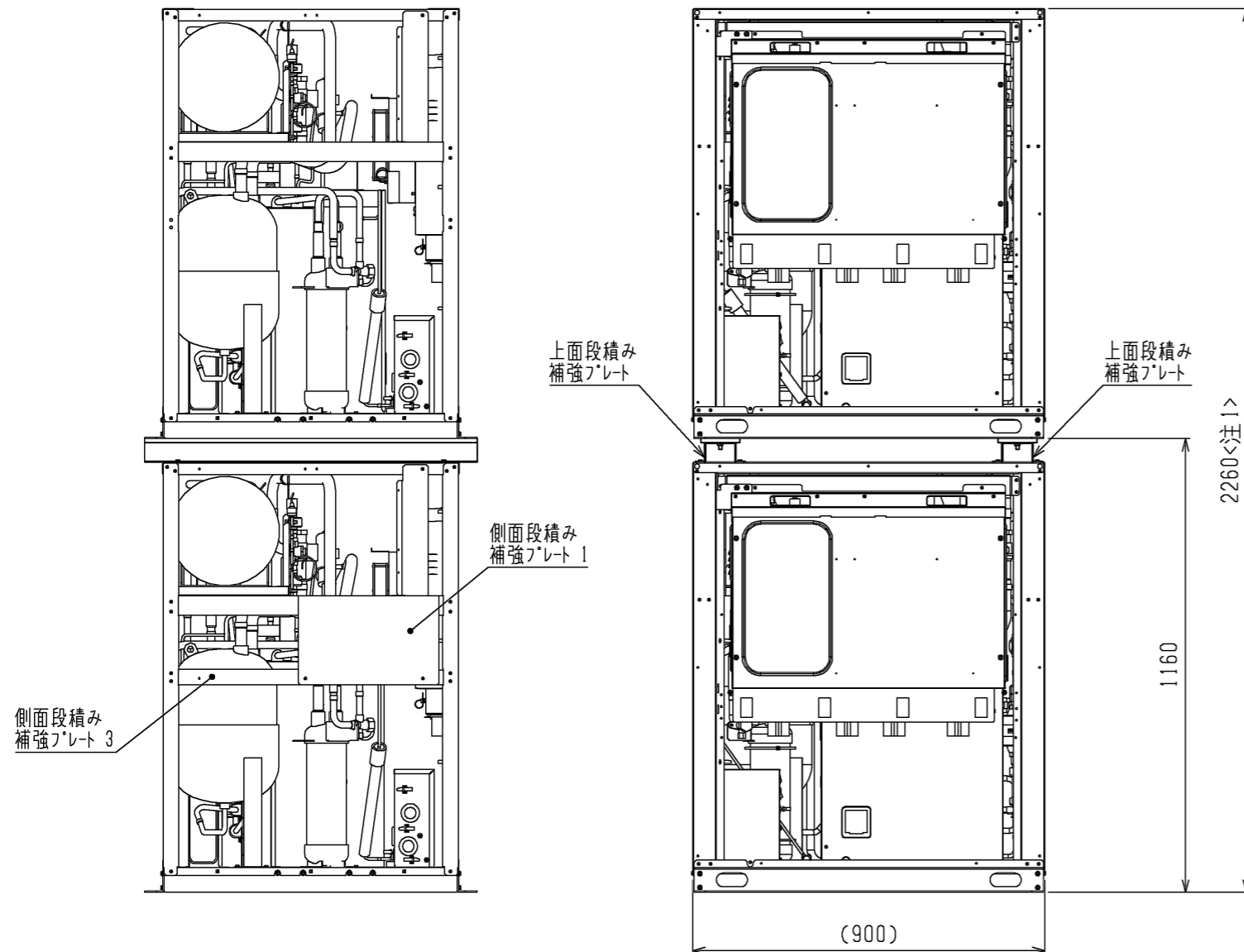
M12の据付ボルトでエッ付足を4所強固に固定してください。  
<据付ボルト、座金、ナット等は現地手配です。>



防振パッドの大きさは100×100以上としてください。  
<推奨品 フリチスト製 IP-1003>

4. 段積数

段積数は2段積みのみとしてください。  
(3段積み以上は禁止です。)



本図面の所有権は三菱電機株式会社にある。  
THIS DOCUMENT IS THE PROPERTY OF MITSUBISHI ELECTRIC CORPORATION.

注1. 二段積み高さ寸法は、防振パッドの厚さが10mmの場合を示します。  
2. 製品の仕様は改良のため、予告なく変更する場合があります。

適用機種：ECV-D75A, D98A, D110A  
ECV-D75A1, D98A1, D110A1

 DIMENSIONS ARE IN MILLIMETERS	作成日付 ISSUED	改定日付 REVISED	TITLE
	2021-12-08	2023-04-05	リモート空冷式インバータスクロール形 圧縮ユニット 外形図 段積みキット DK-N110A
R 度 SCALE DO NOT SCALE	三菱電機株式会社		DWG.NO. W KN94C15P
		REV. A	PAGE 1/1