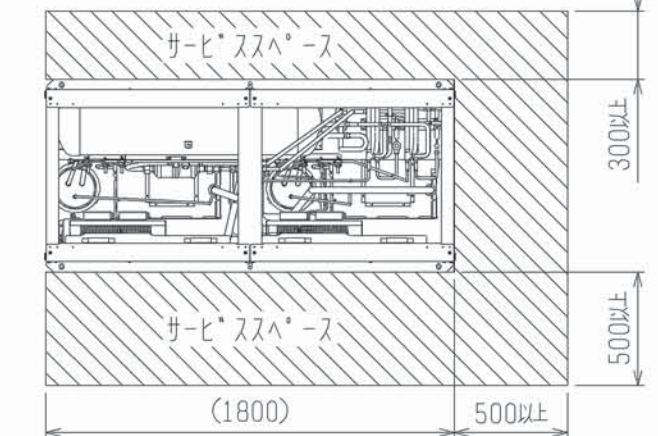


1. サービススペース

本製品のサービススペースには下図の寸法が必要となります。



※製品の背面側にもサービススペースを設けることをおすすめします。
また、左側面に配線取出し分のスペースが必要となります。

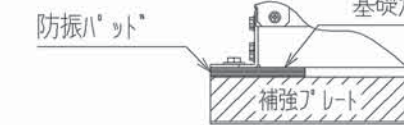
2. 取付方法

取付方法の詳細につきましては、段積みキットに付属している取付要領書を参照ください。

3. 連結ホルト

M12の据付ホルトでユニット据付足を6カ所強固に固定してください。
<据付ホルト、座金、ナット等は現地手配です。>

この部分に防振パット、および基礎がくるように据付けること



防振パットの大きさは100×100以上としてください。
<推奨品 プリチスト製 IP-1003>
二段積み高さ寸法は、防振パットの厚さが10mmの場合を示します。

4. 配管取り出し方向

上側のユニットは、右・後方向の配管取出しが可能です。
(下方向には配管取り出しできません。)

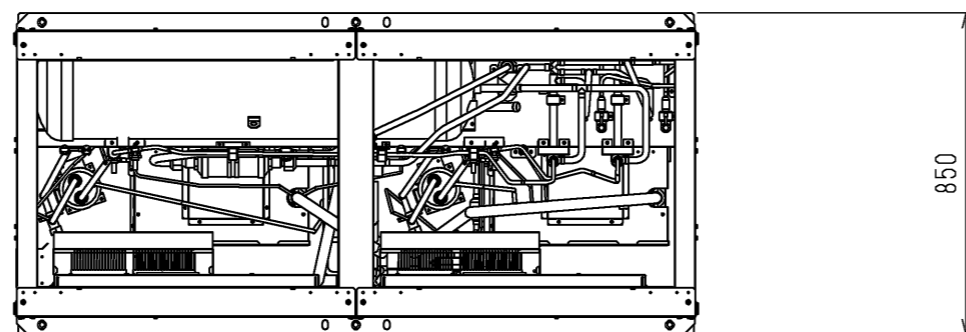
5. 適用機種

適用機種は下記組み合わせのみとなります。

	上段	下段
組み合わせ1	ECV-EN150A	ECV-EN150A
組み合わせ2	ECV-EN150A	ECV-EN185A
組み合わせ3	ECV-EN185A	ECV-EN150A

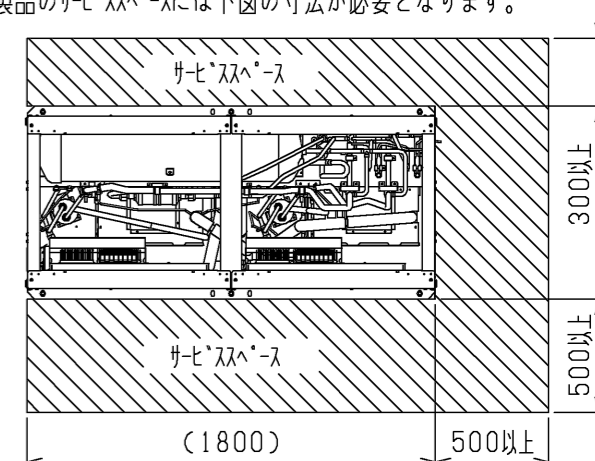
注. 製品の仕様は改良のため、予告なく変更する場合があります。

	作成日付 ISSUED	改定日付 REVISED	TITLE リモート空冷式インバータスクロー形圧縮ユニット 段積みキット:DK-N225A 適用機種:ECV-EN150A+ECV-EN150A ECV-EN150A+ECV-EN185A	DRW. NO.	REV.	PAGE
	DIM. mm	2012-05-22				
SCALE NTS	三菱電機株式会社			WKN94L642	A	1/1



1. サービススペース

本製品のサービススペースには下図の寸法が必要となります。



※製品の背面側にもサービススペースを設けてください。
また、左側面に配線取出し分のスペースが必要となります。

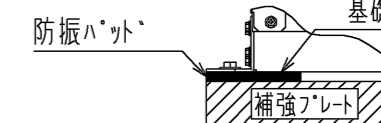
2. 取付方法

取付方法の詳細につきましては、段積み物に付属している取付要領書を参照ください。

3. 連結ボルト

M12の据付ボルトでユニット据付足を6カ所強固に固定してください。
<据付ボルト、座金、ナット等は現地手配です。>

この部分に防振パット、および基礎がくるように据付けること



防振パットの大きさは100×100以上としてください。
<推奨品 フリチン製 IP-1003>

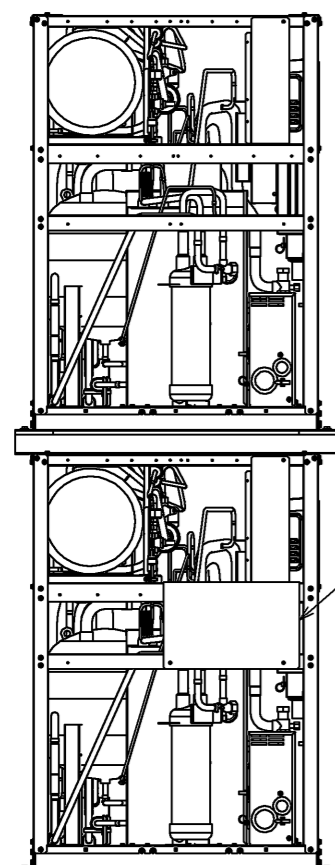
4. 配管取り出し方向

上側のユニットは、右・後方向の配管取出しが可能です。
(下方向には配管取り出しできません。)

5. 適用機種

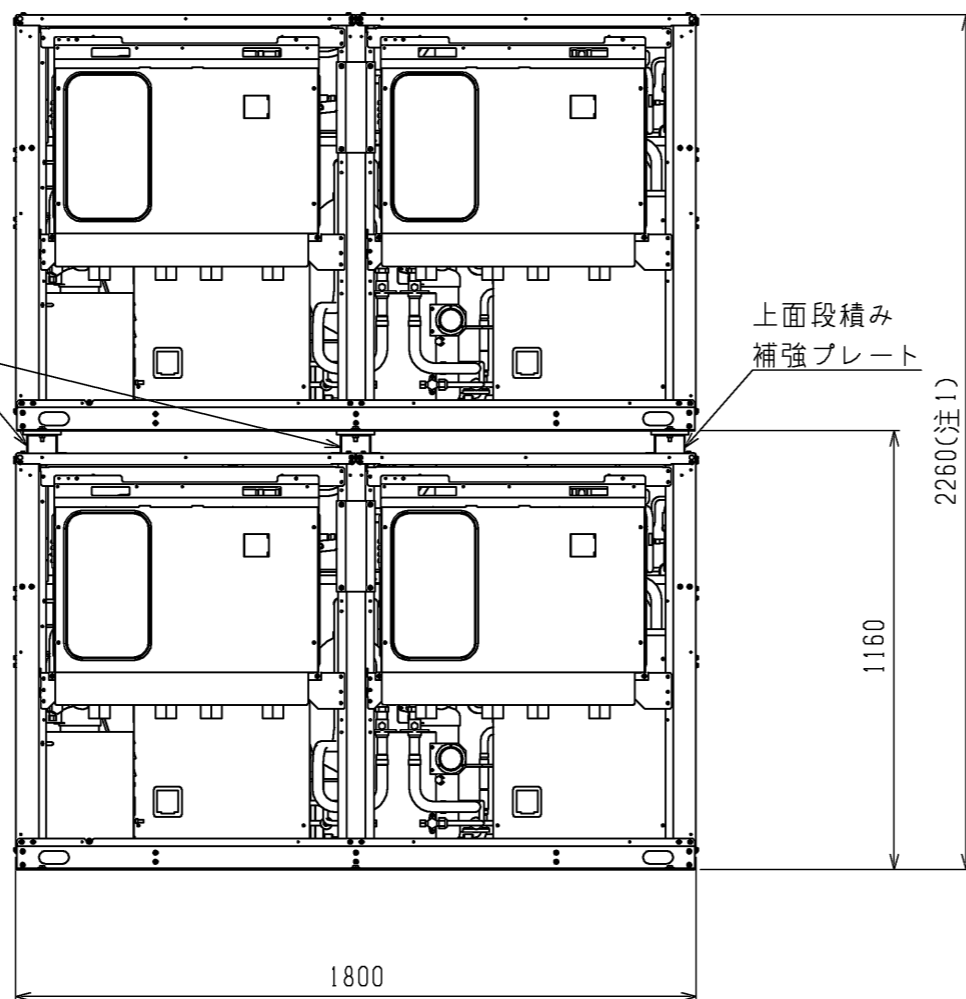
適用機種は下記組み合わせのみとなります。
(3段積み以上は禁止です。)

	上段	下段
組み合わせ	ECV-EN165DCA	ECV-EN165DCA



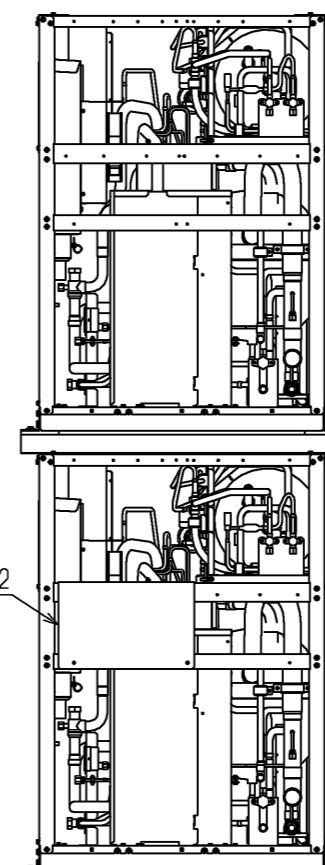
上面段積み補強プレート

側面段積み補強プレート 1



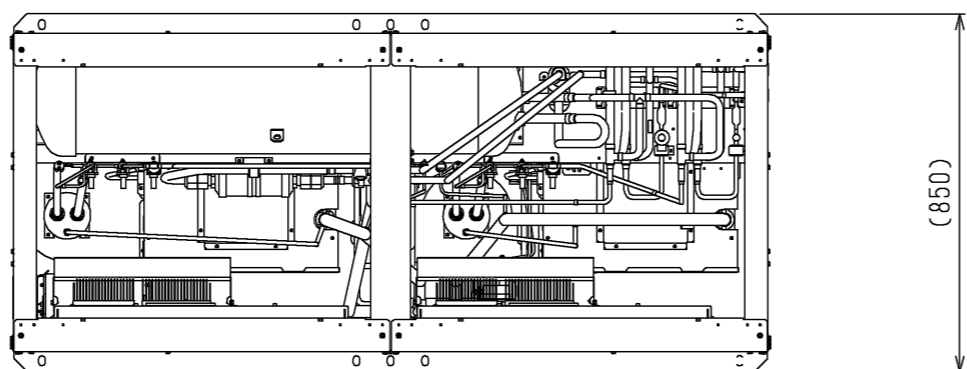
上面段積み補強プレート

側面段積み補強プレート 2



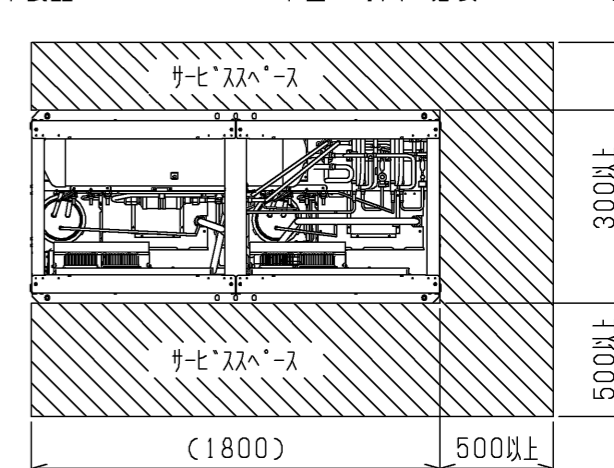
注1.二段積み高さ寸法は、防振パットの厚さが10mmの場合を示します。
注2.製品の仕様は改良のため、予告なく変更する場合があります。

	作成日付 ISSUED	改定日付 REVISED	TITLE リモート空冷式インバータスクロール形圧縮ユニット 段積みキット:DK-N225A 適用機種:ECV-EN165DCA+ECV-EN165DCA
DIM. mm	16-02-02		
SCALE NTS	三菱電機株式会社		DRW.NO. W KV94C163
			REV. PAGE 1/1



1. サービススペース

本製品のサービススペースには下図の寸法が必要となります。



※製品の背面側にもサービススペースを設けてください。
また、左側面に配線取出し分のスペースが必要となります。

2. 取付方法

取付方法の詳細につきましては、段積みキットに付属している取付要領書を参照ください。

3. 据付ボルト

M12の据付ボルトでエッジ据付足を6カ所強固に固定してください。
<据付ボルト、座金、ナット等は現地手配です。>



防振パッドの大きさは100×100以上としてください。
<推奨品 フリチスト製 IP-1003>

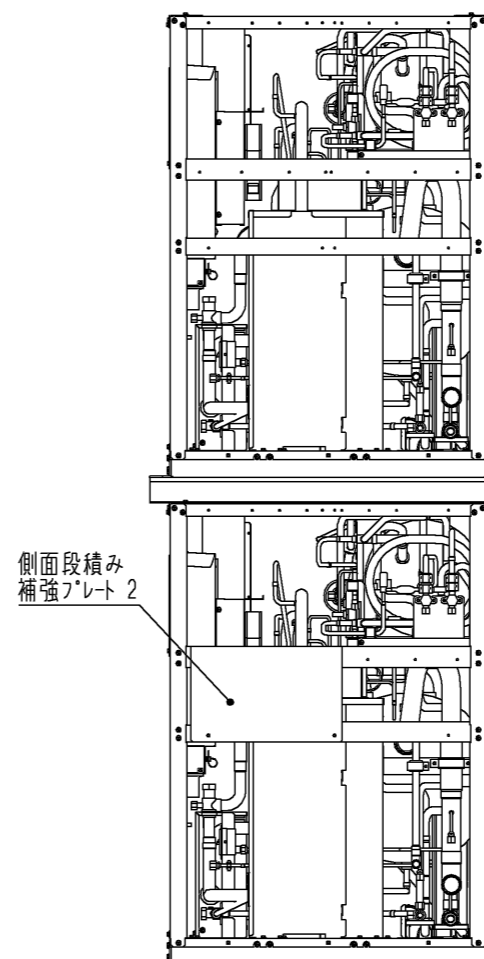
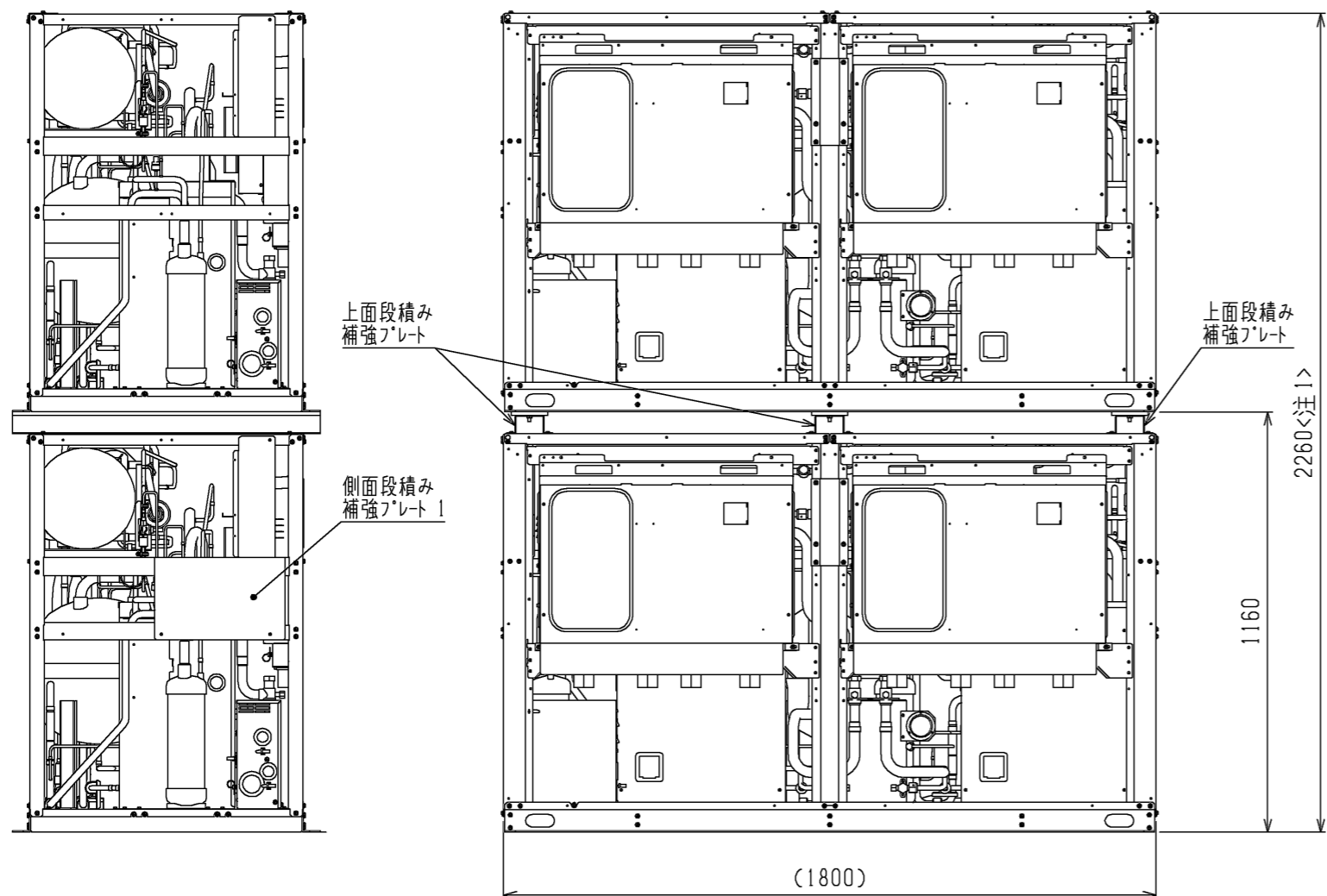
4. 配管取り出し方向

上側のエッジは、右・後方向の配管取出しが可能です。
(下方向には配管取出しできません。)

5. 適用機種

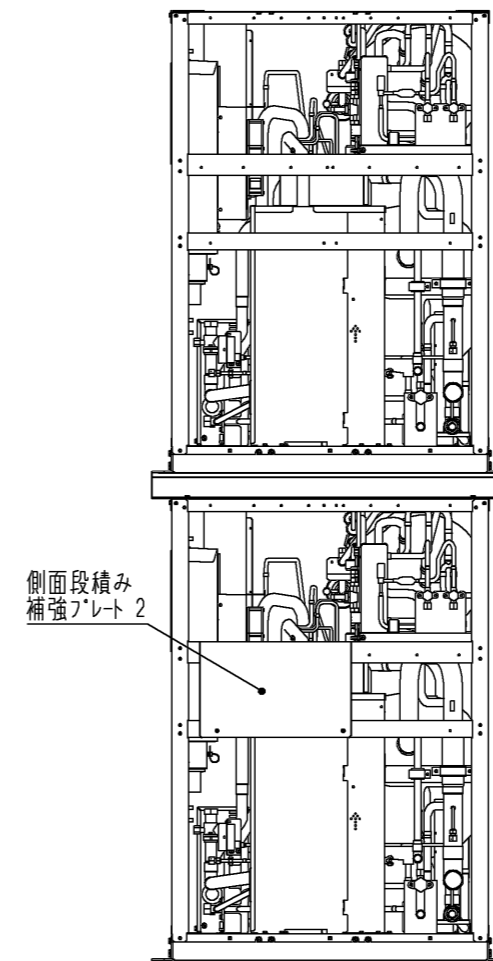
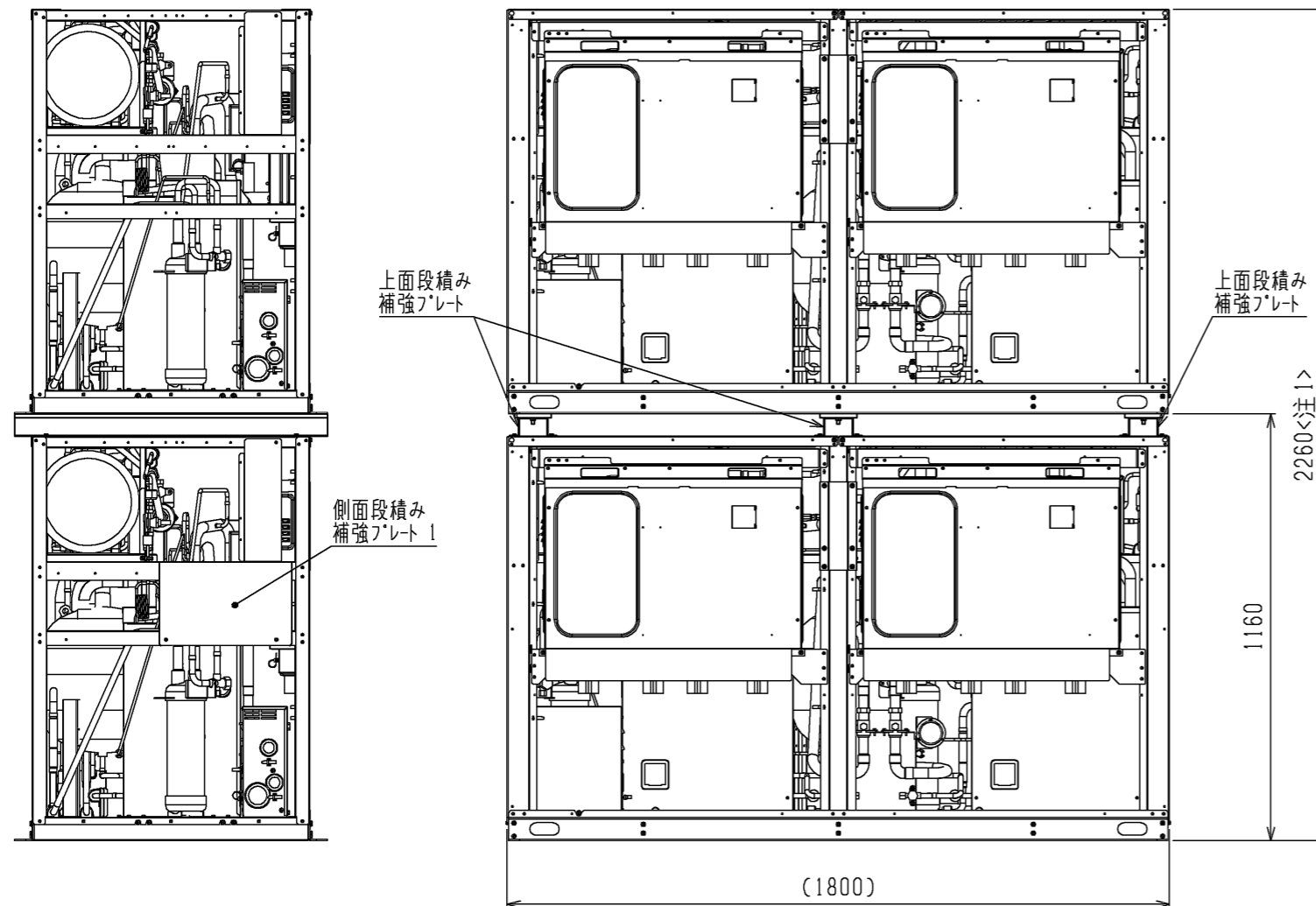
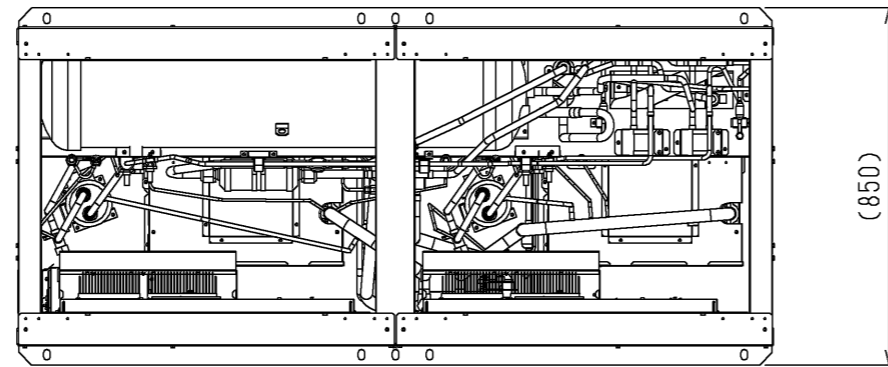
適用機種は下記組み合わせのみとなります。
(3段積み以上は禁止です。)

	上段	下段
組み合わせ1	EVC-EN150A1	ECV-EN150A1
組み合わせ2	ECV-EN150A1	ECV-EN185A1
組み合わせ3	ECV-EN185A1	ECV-EN150A1



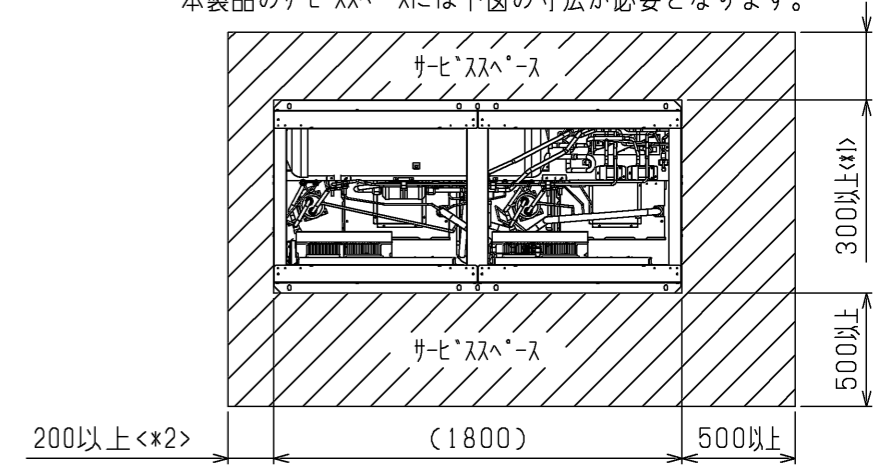
注1.二段積み高さ寸法は、防振パッドの厚さが10mmの場合を示します。
2.製品の仕様は改良のため、予告なく変更する場合があります。

	作成日付 ISSUED	改定日付 REVISED	TITLE リモート空冷式インバータスクロール形圧縮ユニット 段積みキット：DK-N225A 適用機種：ECV-EN150A1,EN185A1		
	DIM. mm	16-06-02	17-09-20	DRW.NO.	REV. PAGE
SCALE NTS	三菱電機株式会社			W KV94C315	A 1/1



1. サービススペース

本製品のサービススペースには下図の寸法が必要となります。



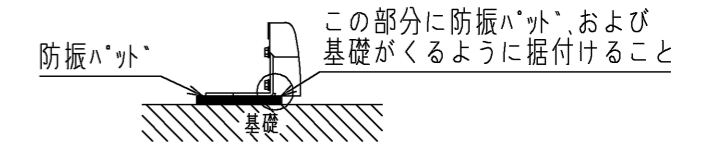
- ※1. 製品の背面側にもサービススペースを設けてください。
- ※2. 左側面に配線取出し分のスペースが必要となります。

2. 取付方法

取付方法の詳細につきましては、段積みキットに付属している取付要領書を参照ください。

3. 据付ボルト

M12の据付ボルトでエッ付据付足を6か所強固に固定してください。
<据付ボルト、座金、ナット等は現地手配です。>



防振パッドの大きさは100×100以上としてください。
<推奨品 フリタス製 IP-1003>

4. 配管取り出し方向

上側のエッ付は、右・後方向の配管取出しが可能です。
(下方向には配管取出しできません。)

5. 適用機種

適用機種は下記組み合わせのみとなります。
(3段積み以上は禁止です。)

<R463A-J使用の場合>

	上段	下段
組み合わせ1	ECV-D150A(1)	ECV-D150A(1)
組み合わせ2	ECV-D150A(1)	ECV-D185A(1)
組み合わせ3	ECV-D150A(1)	ECV-D225A(1)
組み合わせ4	ECV-D185A(1)	ECV-D185A(1)
組み合わせ5	ECV-D185A(1)	ECV-D225A(1)
組み合わせ6	ECV-D225A(1)	ECV-D225A(1)

※上段/下段の組み合わせは逆でも可能です。

<R410A使用の場合>

	上段	下段
組み合わせ1	ECV-D150A(1)	ECV-D150A(1)

注1. 二段積み高さ寸法は、防振パッドの厚さが10mmの場合を示します。
2. 製品の仕様は改良のため、予告なく変更する場合があります。

適用機種：ECV-D150A, D185A, D225A
ECV-D150A1, D185A1, D225A1

 DIMENSIONS ARE IN MILLIMETERS 尺度 SCALE DO NOT SCALE	作成日付 ISSUED	改定日付 REVISED	TITLE リモート空冷式インバータスクロール形 圧縮ユニット 外形図 段積みキット DK-N225A	DWG.NO.	REV.	PAGE
	2021-12-08	2023-04-05				