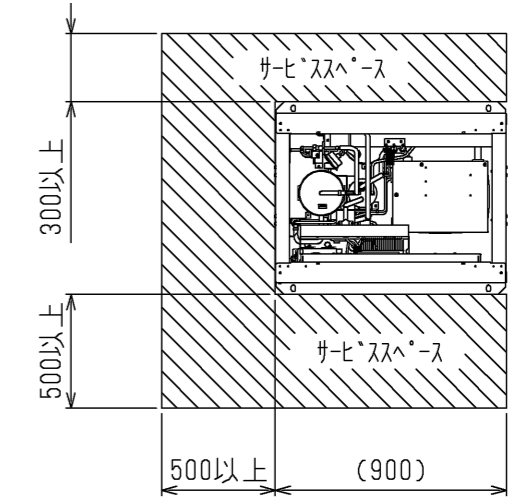


1. サービススペース

本製品のサービススペースには下図の寸法が必要となります。



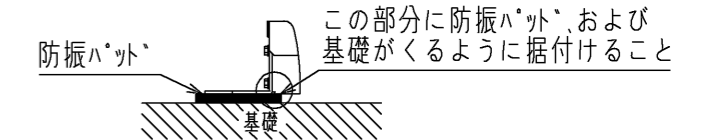
※製品の背面側にもサービススペースを設けてください。

2. 取付方法

取付方法の詳細につきましては、段積みキットに付属している取付要領書を参照ください。

3. 据付ホルト

M12の据付ホルトでエッポ据付足を4所強固に固定してください。
<据付ホルト、座金、ナット等は現地手配です。>



防振パッドの大きさは100×100以上としてください。
<推奨品 フリチスト製 IP-1003>

4. 段積数

段積数は2段積みのみとしてください。
(3段積み以上は禁止です。)

	作成日付 ISSUED	改定日付 REVISED	TITLE リモート空冷式インバータスクロール形圧縮ユニット 段積みキット：DK-N45A 適用機種：ECV-EN45DCA		
	DIM. mm	16-06-09			
SCALE NTS	三菱電機株式会社		DRW.NO. W KN94T932	REV.	PAGE 1/1