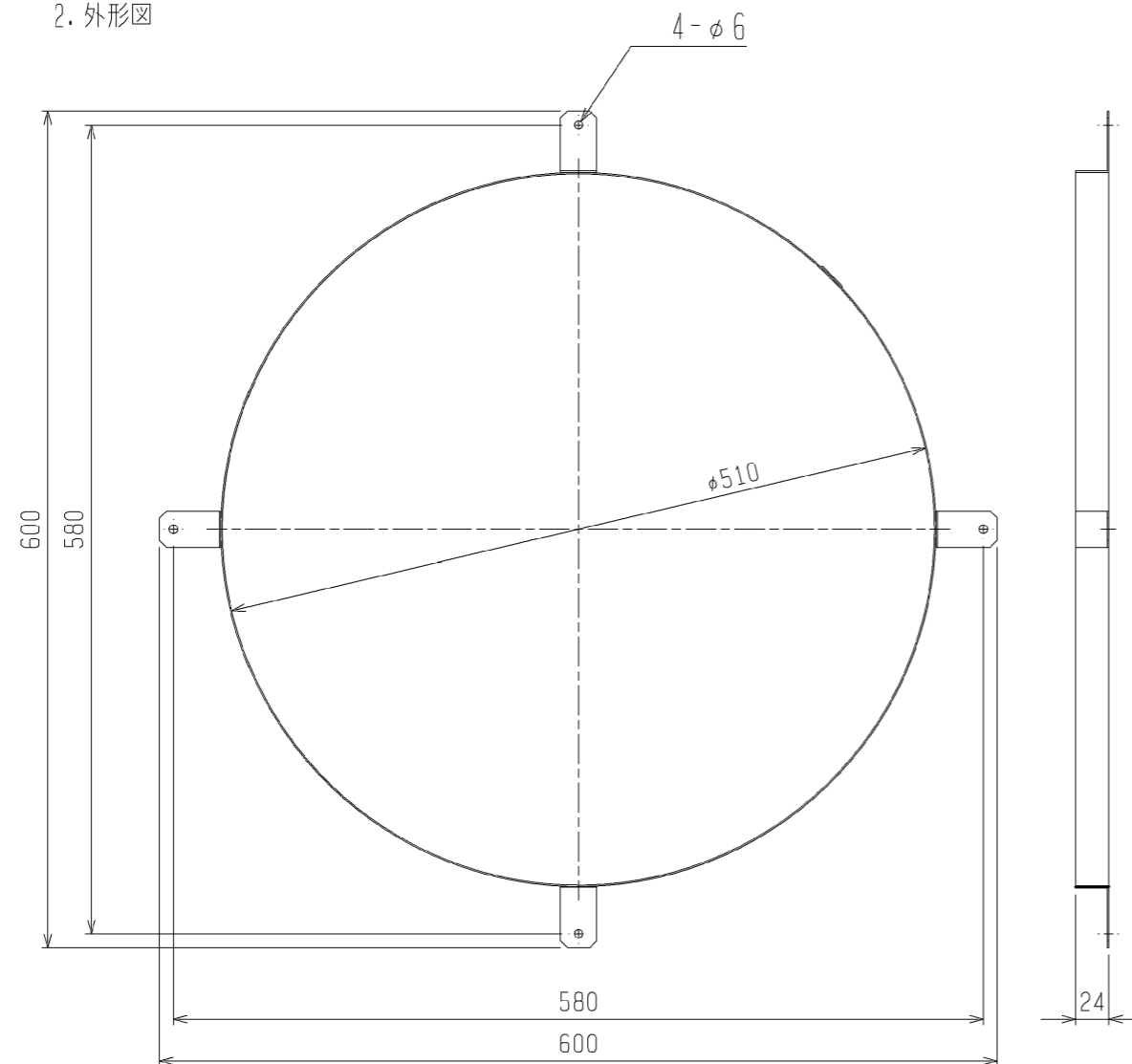


1. 仕様

項目	内容	
外装	色(マンセル番号)	ブラック(N1.5)
	表面処理	ホリステル粉体塗装(2C1B)※1
	材質	合金化溶融亜鉛メッキ鋼板
質量	0.5kg	
付属品	取付用ネジ(M4×16)×4個	

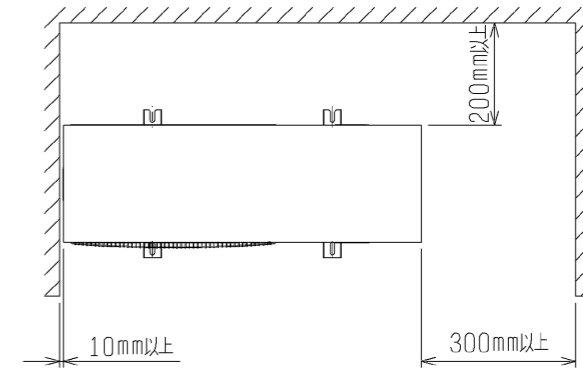
※1. 二回塗料塗布、一回焼き付け乾燥

2. 外形図



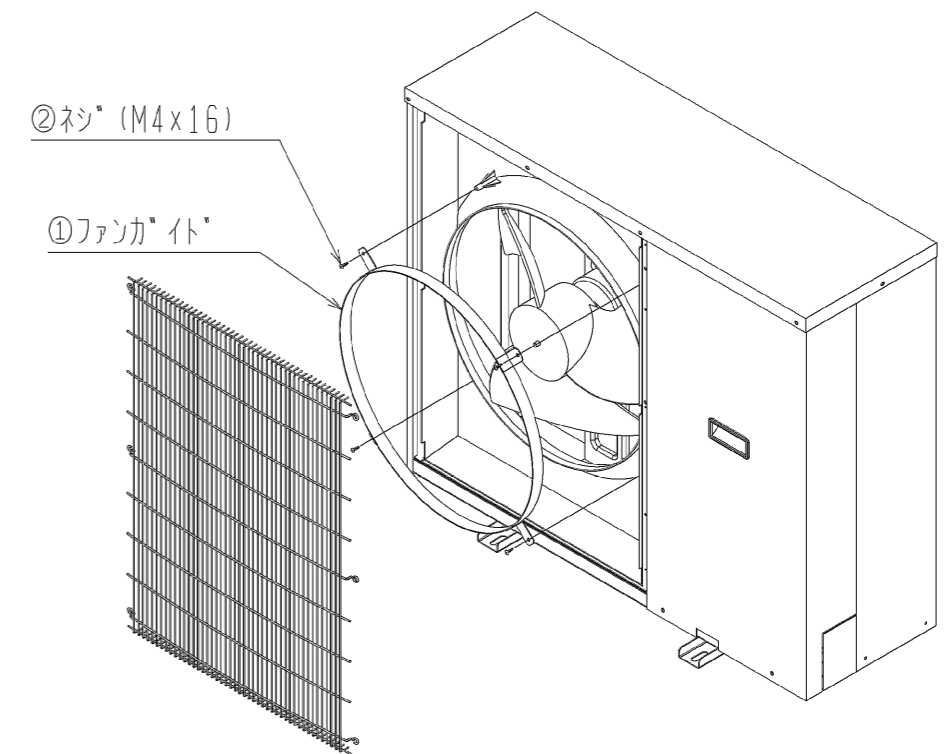
3. 通風サービースペース

本別売部品取付後の通風、サービースペースには下図の寸法が必要になります。



4. ファンカイト部品構成

①、②が本別売部品の付属品になります。取付方法の詳細につきましては、付属の取付要領書を参照下さい。



注記

- 必ずユニットの主電源を落してから取付作業を行ってください。
- 安全のため軍手等の保護具を着用の上、取付作業を行ってください。

注. 製品の仕様は改良のため、予告なく変更する場合があります。

	作成日付 ISSUED	改定日付 REVISED	TITLE コンテナシングユニット オプションファンカイト 外形図 E-P22HFG		
	07-04-04		SCALE NTS	三菱電機株式会社 DRW. NO. WKN94C718	REV. PAGE 1/1