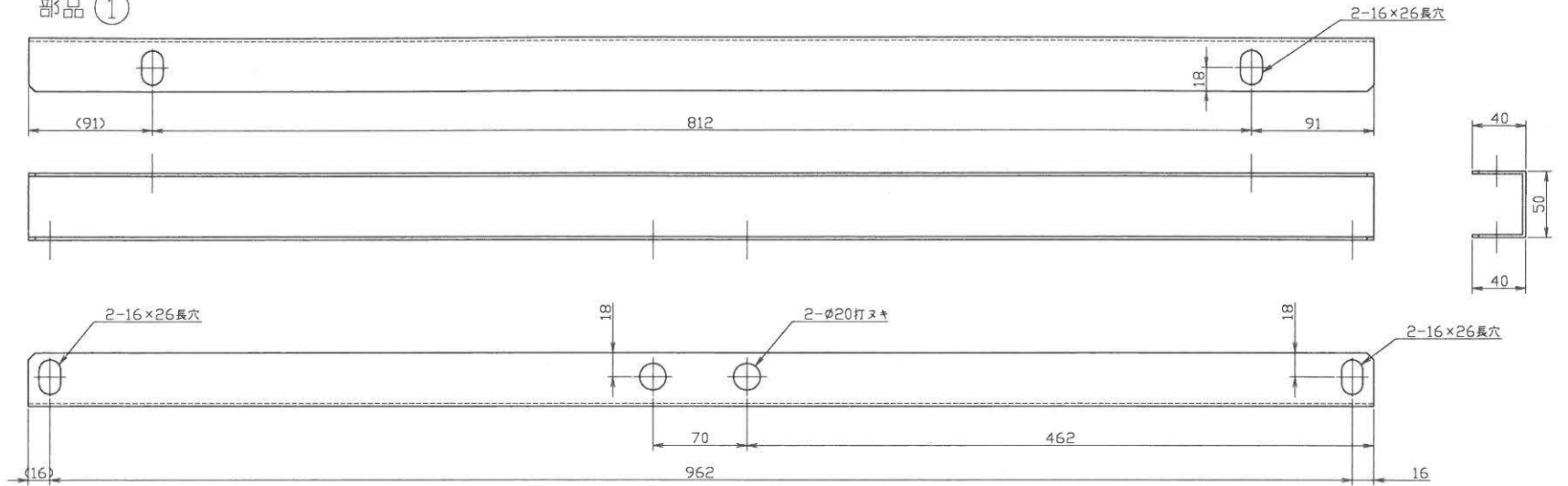


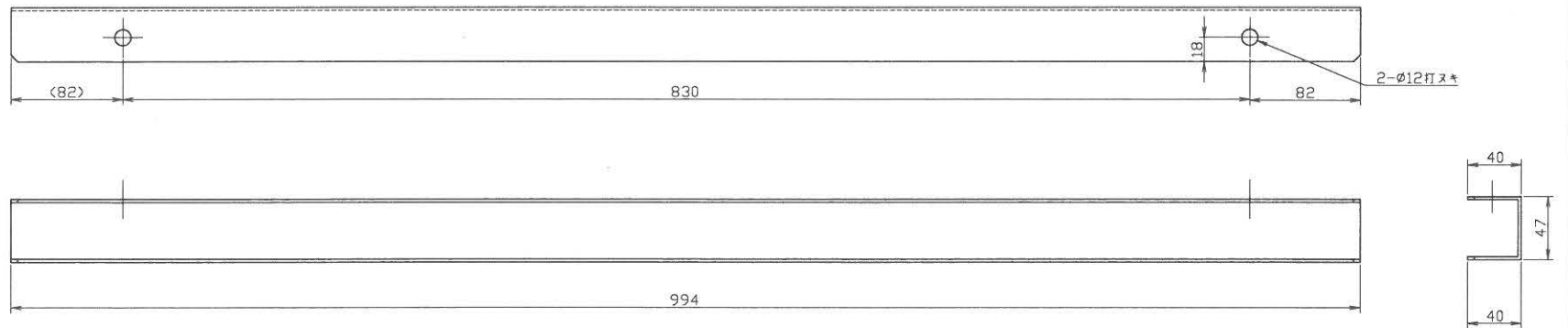
部品一覧表

名称	個数
部品 ①	2
部品 ②	2
ボルトM12×30	8
ナットM12	8
平座金M12	16
バネ座金M12	8
ボルトM10×30	4
ナットM10	4
平座金M10	4
バネ座金M10	4

部品 ①



部品 ②



	作成日付 ISSUED	改定日付 REVISED	TITLE
	11-3-7	-	EB-75A-WR ERW オプション部品・二段積キット
SCALE (NTS)	三菱電機冷熱応用システム株式会社		DWG. No. WR44711
	REV.	PAGE	
	-	1/1	