

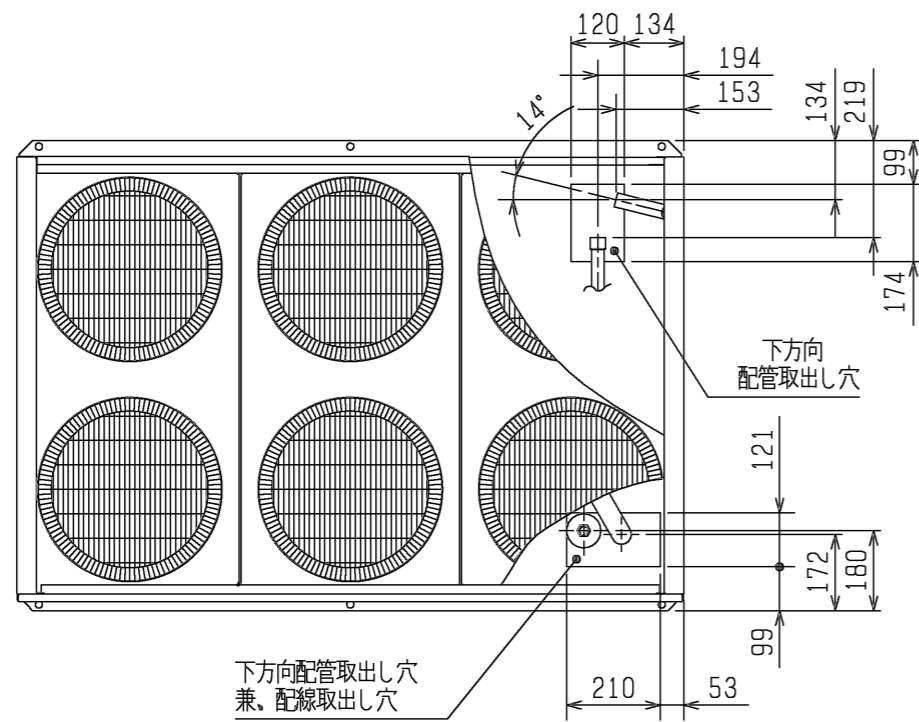
三菱電機株式会社

コンデンシングユニット <低温用>

一体空冷式・<R404A・スクロール>

項目		単位	ECA-EP150A1 (-BS・-BSG)		
呼称出力		kW	15.0		
法定冷凍トン		トン	7.2		
吸入圧力飽和温度範囲		°C	-45~-20		
冷媒			R404A		
据付条件			屋外設置		
		°C	周囲温度-15~+43		
電源			三相 200V 50Hz		
電気特性	消費電力 <注1>	kW	11.8		
	運転電流 <注1>	A	41.0		
	力率 <注1>	%	83.1		
	始動電流	A	272		
圧縮機	形名		UDJ165TB-RH <No. 1>	UDJ165TB-RH <No. 2>	
	定格出力	kW	7.45		
	押しのけ量	m ³ /h	28.7		
	電熱器<オイル>	W	72		
冷凍機油	種類		ダイヤモント*フリース* MEL32R		
	初期充てん量	圧縮機	L	3.5	
		その他	L	6 <アキュムレータ>	
正規充てん量 <注2>	L	<3.5×2>+6			
凝縮器	熱交換器形式		プレートフィンチューブ* 式		
	送風機	電動機出力	W	100×5	
		ファン径	mm	φ400×5	
	風量	m ³ /min	333		
凝縮圧力調整装置		電子ファンコントローラ			
受液器	内容量	L	48		
	可溶栓		有 <口径: 7.2mm、溶融温度: 71°C以下>		
容量制御		有<0-50-100%>			
始動方式		順次始動			
高圧カット防止機能		-			
保護装置	圧力開閉器<高圧・低圧>		有 <高圧: 機械式、低圧: テンジル式>		
	電磁開閉器・熱動過電流継電器		有 <50A設定>	有 <50A設定>	
	温度開閉器 <吐出>		有 <OFF:135°C、ON:115°C>		
	温度開閉器 <圧縮機インナーサーモ>		有 <OFF:130°C、ON:108°C>	有 <OFF:130°C、ON:108°C>	
	ヒューズ*	制御回路用		250V 5A、6A	
		凝縮器送風機用		250V 15A×2	
内蔵品	逆相防止器		有		
	油温検出保護		有		
	圧力計		有 <高圧>		
	サクションアキュムレータ		有 <18L>		
	油分離器		有		
	ドライヤ		有		
付属部品	予備ヒューズ*		5A、6A、15A		
	その他		チェックポイント		
外装色			マンテル 5Y 8/1		
外形寸法<高さ×幅×奥行>	mm	1700×1500×1000<1058>			
質量	荷造質量	kg	520		
	製品質量	kg	515		
配管寸法<注3>	吸入配管	mm	φ44.45S		
	液配管	mm	φ19.05F		
	ホットガス配管	mm	φ31.75S		
騒音 <注4>	dB (A)	54			

- 注 1. 測定条件は次のとおりです。
 周囲温度: 32°C、蒸発温度: -40°C、吸入ガス温度: 18°C、サフケル: 5K
 2. 正規充てん量は、圧縮機油面窓中心での油量を示します。
 3. 配管寸法欄 記号F: フレ接続、記号S: 叩付接続
 4. 騒音値の測定条件は次のとおりです。
 周囲温度: 32°C、蒸発温度: -40°C、設定: 低騒音モード
 測定場所: 無響音室相当でユニット前面より距離1m、高さ1m
 5. 製品仕様は改良などのため、予告なしに変更する場合があります。



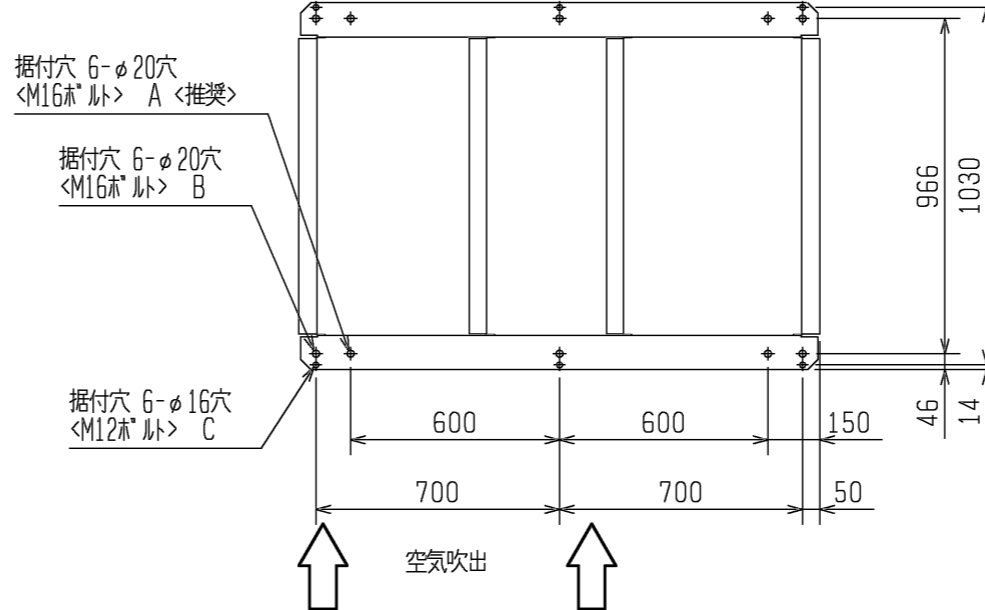
1. 据付ビツ子

本製品の据付ビツ子は下図の3通り(A~C穴)の中から基礎に応じてお選びください。
 なお、振動が据付部から伝搬し床・壁面から騒音や振動が発生する場合がありますので、必要に応じて十分な防振工事を行ってください。

据付穴 6-φ20穴
 <M16ボルト> A <推奨>

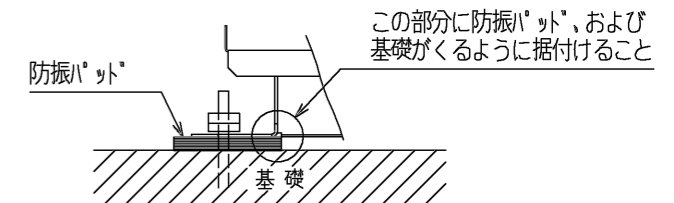
据付穴 6-φ20穴
 <M16ボルト> B

据付穴 6-φ16穴
 <M12ボルト> C



2. 据付ボルト

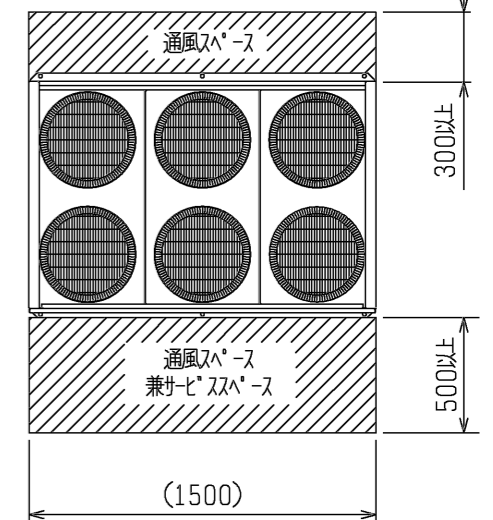
M12・16の据付ボルトでユニット据付足を6箇所強固に固定してください。
 <据付ボルト、座金、ナット等は現地手配です。>



この部分に防振パッド、および基礎がくるように据付けること
 防振パッドの大きさは100×100以上としてください。
 <推奨品 プリザスト製 IP-1003>

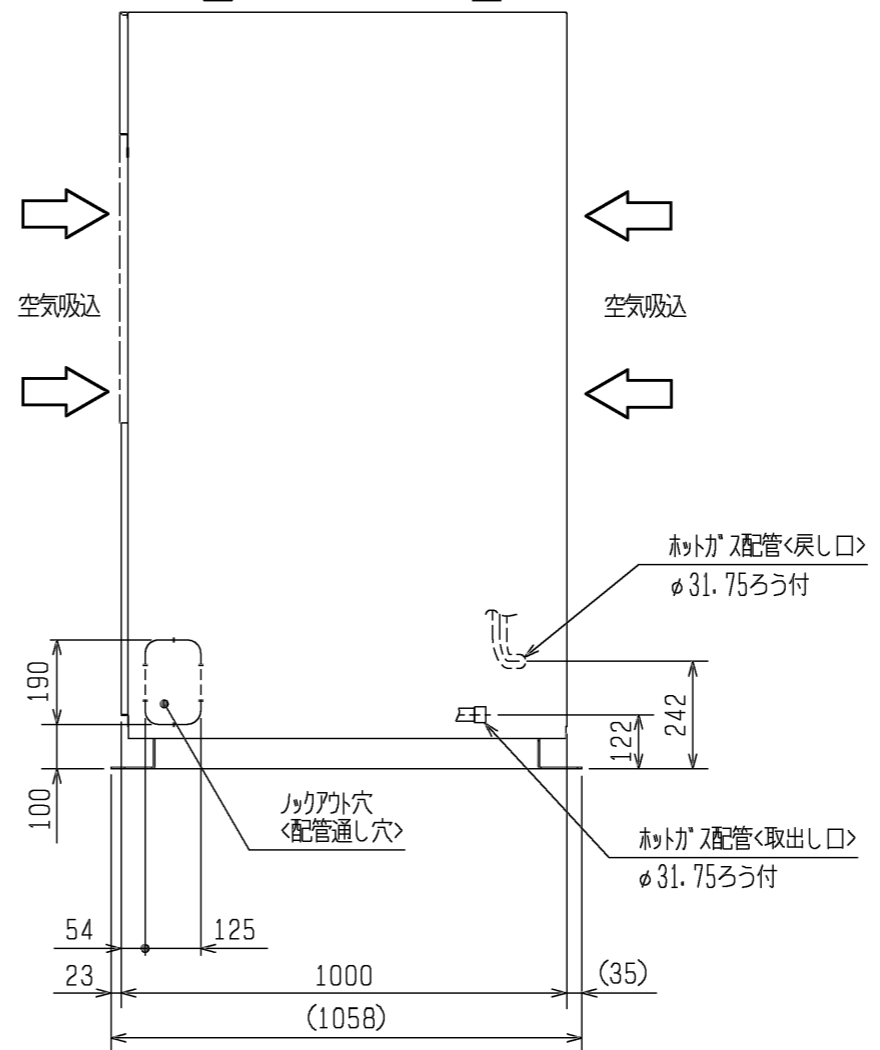
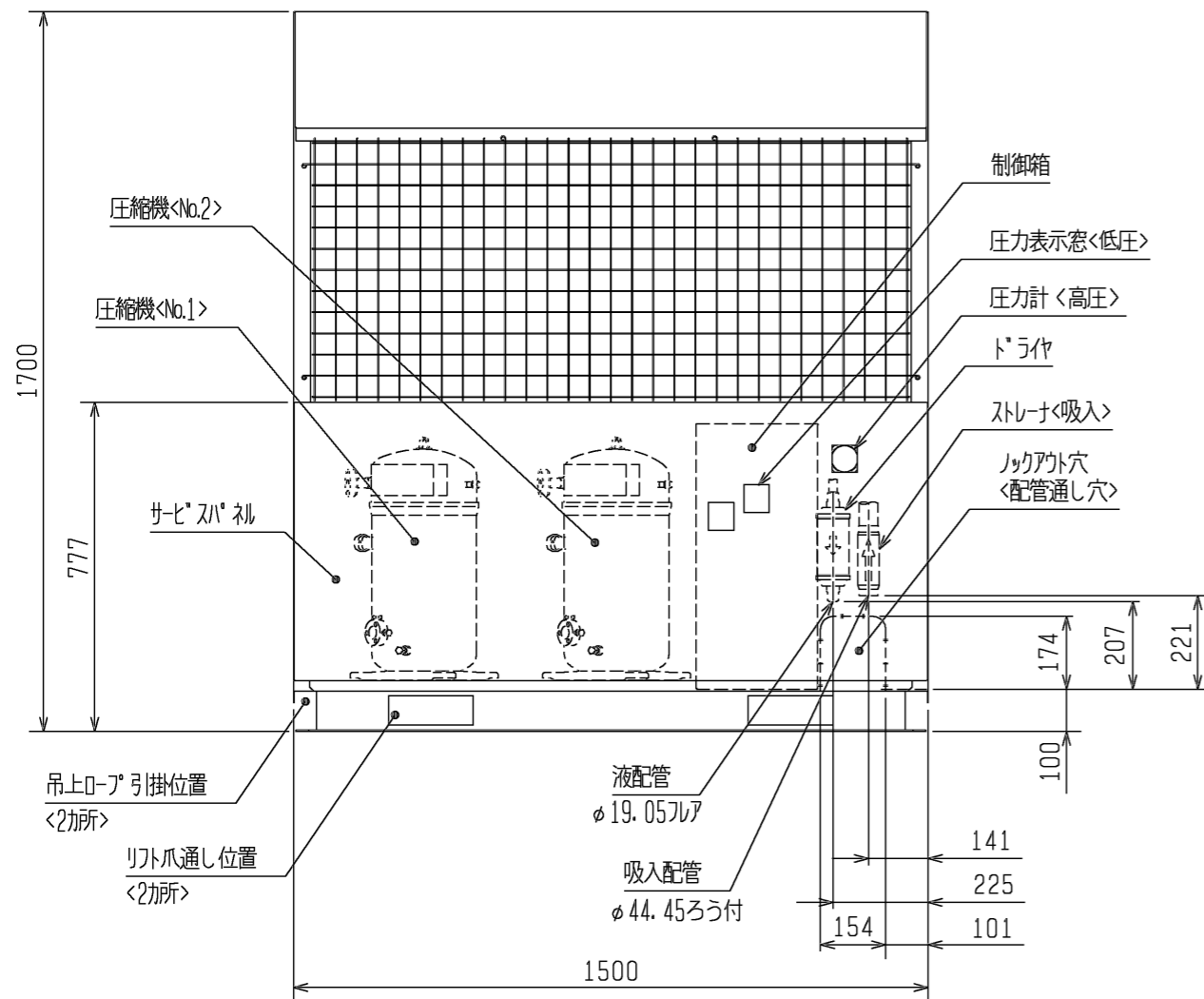
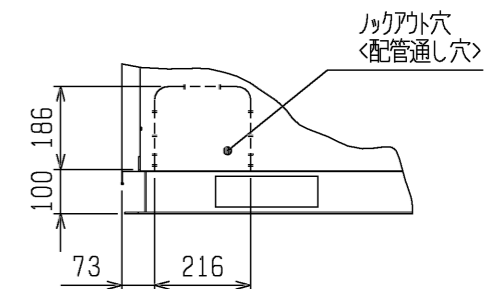
3. サービスペース

本製品のサービスペースには下図の寸法が必要となります。



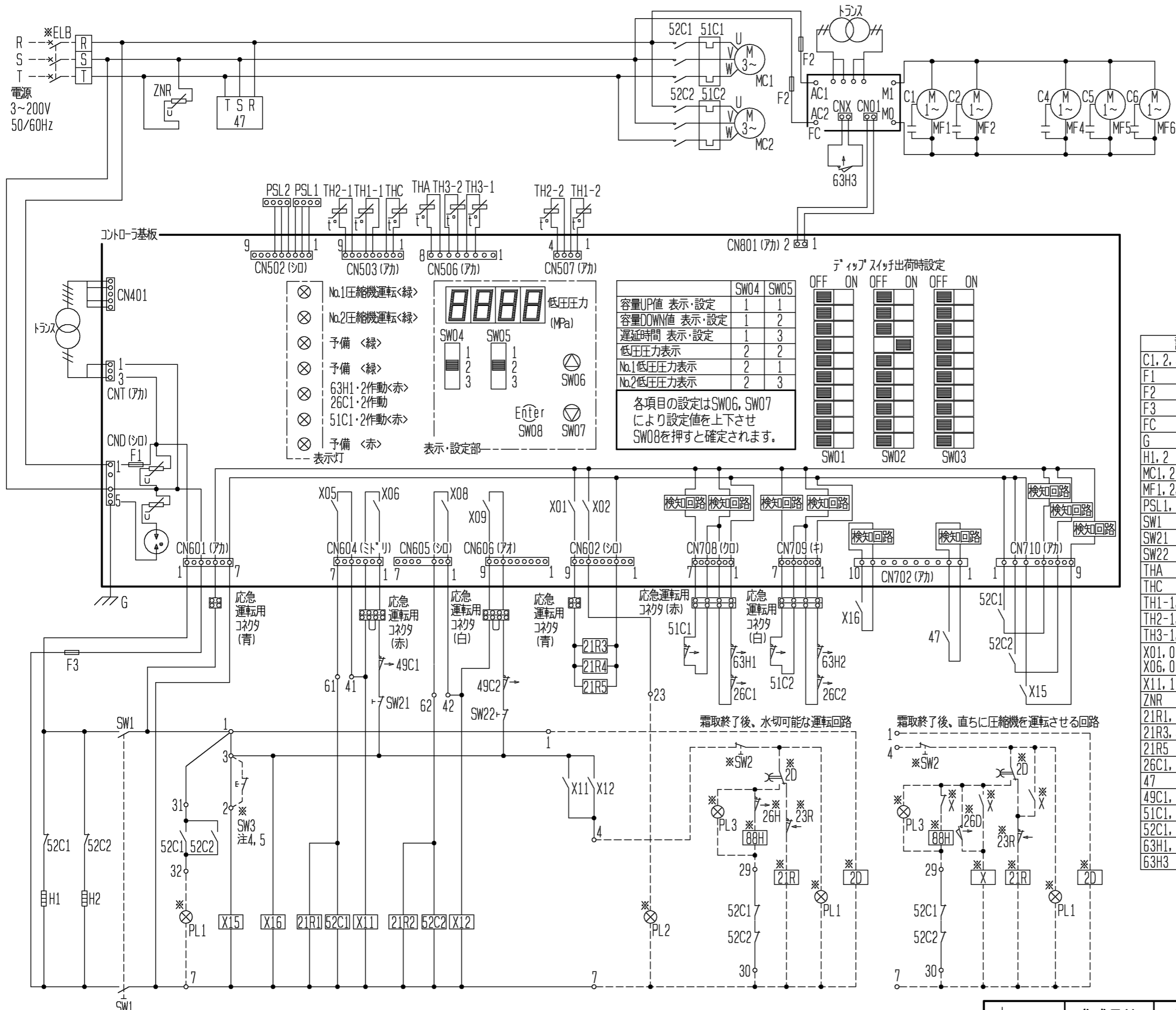
4. 配管・配線取入方向

配管・配線接続は前面、右側面、下面、背面の4方向から取入れできます。
 なお、ホットガス霜取装置との接続はユニット背面側の後方、下方の2方向から取入れできます。



注。製品の仕様は改良のため、予告なく変更する場合があります。

	作成日付 ISSUED	改定日付 REVISED	TITLE 一体空冷式スクロール形マルチ コンプレッソユニット外形図 ECA-EP150A1 (-BS・-BSG)
	DIM. mm	2008-09-30	
SCALE NTS	三菱電機株式会社		DRW. NO. WKN94G353 REV. 1 / 1 PAGE 1 / 1



- 注1. ※印の機器は、現地手配となります。
 2. ---線は、現地配線となります。
 また回路はホーン・ダウ回路方式の場合を示します。
 3. 接点の矢印は、圧力・温度が上昇した時の接点動作方向を示します。
 4. SW2, SW3, PL1~3の現地手配機器は別途リコンポジットとして別売しています。SW3はモメンタリ動作の押しボタンスイッチ限定です。
 <モメンタリ動作スイッチ：ホーンを離すとON状態に戻るスイッチ>
 5. SW3を取付ける場合は、2~3間の配線は必ず取外してください。
 6. 52C1, 52C2のb接点は、コンプレッサーユニットと電熱器<霜取>の同時通電を防止するための回路です。複数個のクーラを個別に運転する場合は、端子7と88Hを接続してください。
 7. PL1は端子32-7の間に接続すると、圧縮機のON/OFFに連動して表示灯が点灯します。SW2の後に接続すると、圧縮機のON/OFFに関係なくスイッチ操作に連動して表示灯を点灯させることができます。
 8. 警報回路は、23番ライン(圧力開閉器<高圧>作動, 温度開閉器<吐出>作動, 熱動過電流継電器作動, 圧力センサ<低圧>異常, 液ハック保護作動, 返油管詰まり異常, 吐出昇温防止保護作動)です。
 9. 基板異常時の応急処置については工事説明書を参照願います。
 10. LED表示されるエラーコードを下表に記載します。

記号	名称	記号	名称
C1, 2, 4~6	コンプレッサー送風機用電動機	※ELB	漏電遮断器
F1	ヒューズ<制御回路:6A>	※PL1	表示灯<運転:ミドリ>
F2	ヒューズ<送風機:15A>	※PL2	表示灯<異常:赤>
F3	ヒューズ<制御回路:5A>	※PL3	表示灯<霜取・ホーン>
FC	電子ファンコントローラ	※SW2	スイッチ<運転-停止>
G	接地<アース>	※SW3	スイッチ<異常リセット>
H1, 2	電熱器<オイル>	※X	補助継電器
MC1, 2	圧縮機用電動機	※2D	タイムスイッチ<霜取>
MF1, 2, 4~6	送風機用電動機	※21R	電磁弁<液>
PSL1, 2	圧力センサ<低圧>	※23R	温度調節器<庫内>
SW1	スイッチ<運転-停止>	※26D	温度開閉器<霜取終了>
SW21	スイッチ<No.1圧縮機個別運転>	※26H	温度開閉器<過熱防止>
SW22	スイッチ<No.2圧縮機個別運転>	※88H	電磁接触器<電熱器>
THA	サーミスタ<機械室温度>	I/Oコード対応表	
THC	サーミスタ<凝縮温度>	コード	I/O内容
TH1-1, 1-2	サーミスタ<吐出管温度>	E01	電源異常<逆相>
TH2-1, 2-2	サーミスタ<圧縮機オイル温>	E02	差圧起動防止保護作動
TH3-1, 3-2	サーミスタ<返油管温度>	※E05	吐出昇温防止保護作動
X01, 02, 05, 06, 08, 09	補助継電器<基板内>	※E06	圧力センサ<低圧>異常
X11, 12, 15, 16	補助継電器	※E07	サーミスタ<吐出管温度>異常
ZNR	バリスタ	E08	サーミスタ<凝縮温度>異常
21R1, 2	電磁弁<インジエクション>	※E10	サーミスタ<圧縮機オイル温>異常
21R3, 4	電磁弁<油戻し>	※E11	液ハック保護作動
21R5	電磁弁<サブクール>	※E12	高油温保護作動
26C1, 2	温度開閉器<吐出>	※E13	熱動過電流継電器作動
47	逆相防止器	※E14	圧力開閉器<高圧>作動 温度開閉器<吐出>作動
49C1, 2	温度開閉器<圧縮機インナーモ>	E15	瞬停保護
51C1, 2	熱動過電流継電器<圧縮機>	※E16	サーミスタ<返油管温度>異常
52C1, 2	電磁開閉器<圧縮機>	E17	サーミスタ<機械室温度>異常
63H1, 2	圧力開閉器<高圧>	※E18	返油管詰まり異常
63H3	圧力開閉器<ファンコンパリアップ>	E99	基板異常

	SW04	SW05
容量UP値 表示・設定	1	1
容量DOWN値 表示・設定	1	2
遅延時間 表示・設定	1	3
低圧圧力表示	2	2
No.1低圧圧力表示	2	1
No.2低圧圧力表示	2	3

各項目の設定はSW06, SW07により設定値を上下させSW08を押すと確定されます。

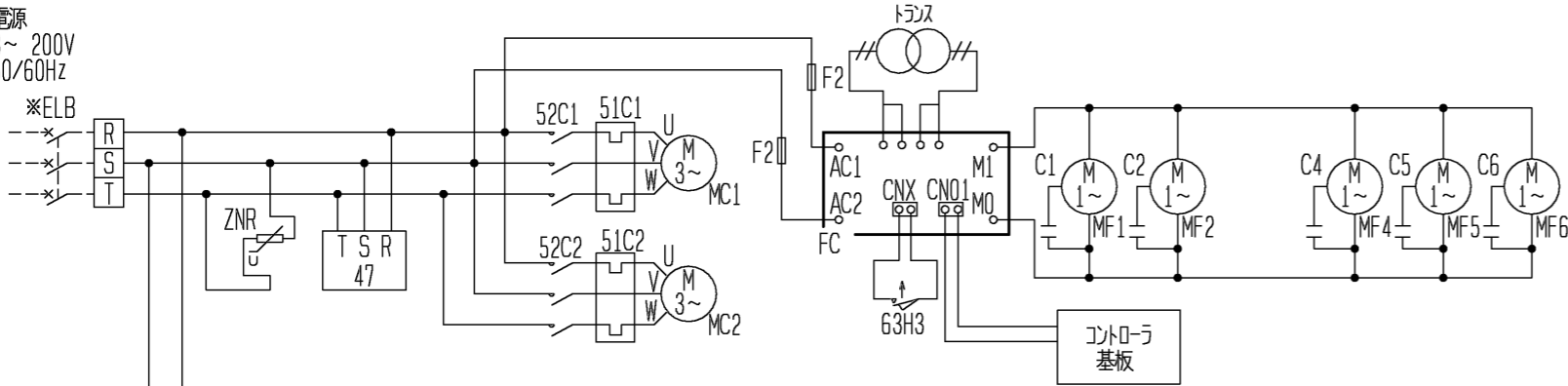
デバッグスイッチ出荷時設定		
	OFF	ON
SW01	■	■
SW02	■	■
SW03	■	■

注. 製品の仕様は改良のため、予告なく変更する場合があります。

	作成日付 ISSUED	改定日付 REVISED	TITLE
	2008-09-30	2009-01-14	一体空冷式スクロール形マルチ コンプレッサーユニット電気回路図 ECA-EP150A1 (-BS・-BSG)
SCALE NTS	三菱電機株式会社		DRW. NO. WKN94G369 REV. A PAGE 1 / 2

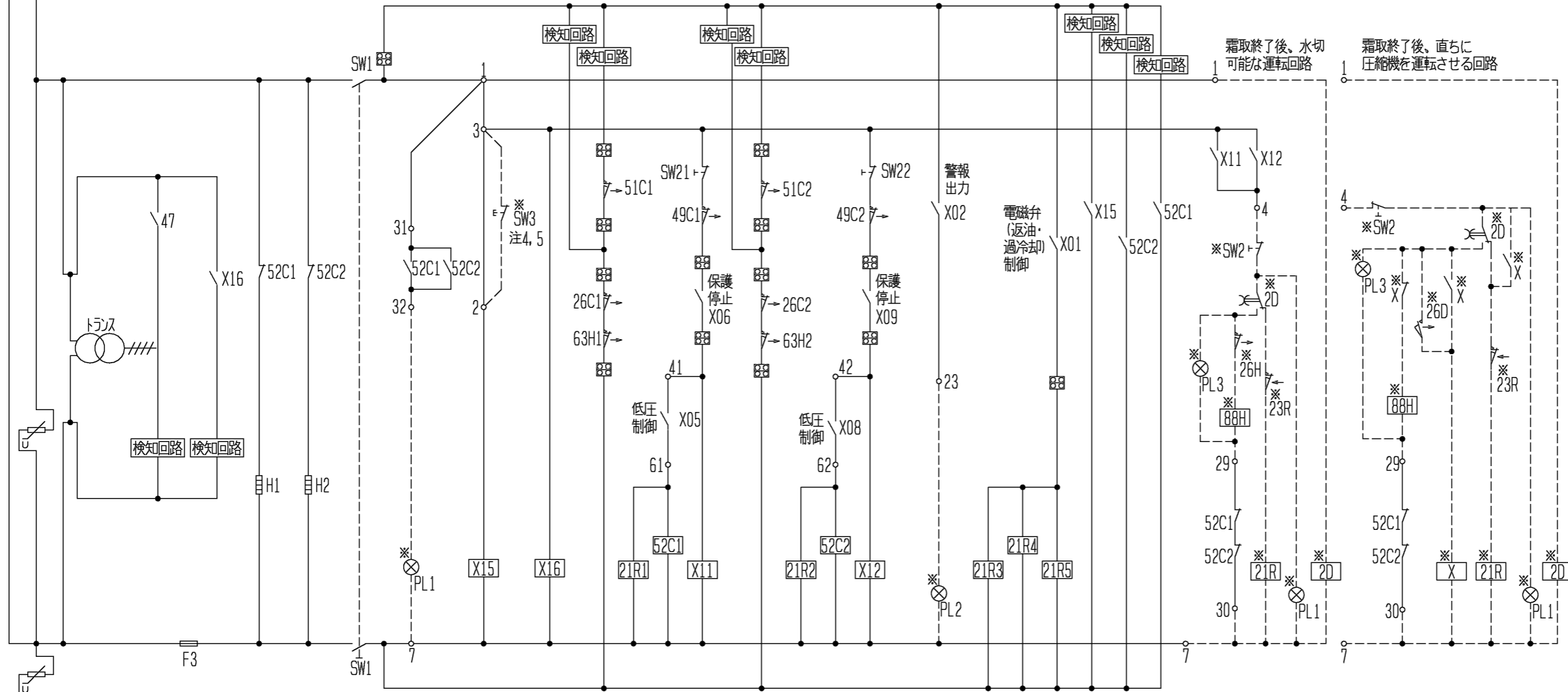
電源
3~200V
50/60Hz

※ELB
R
S
T



- 注1. ※印の機器は、現地手配となります。
 2. ----線は、現地配線となります。また回路はボツタウ回路方式の場合を示します。
 3. 接点の矢印は、圧力・温度が上昇した時の接点動作方向を示します。
 4. SW2, SW3, PL1~3の現地手配機器は別途リモコンボックスとして別売しています。SW3はモニタリ動作の押しボタンスイッチ限定です。
 <モニタリ動作スイッチ：ボツタウを離すとON状態に戻るスイッチ>
 5. SW3を取付ける場合は、2~3間の配線は必ず取外してください。
 6. 52C1, 52C2のb接点は、コンデンサユニットと電熱器<霜取>の同時通電を防止するための回路です。
 複数個のクーラを個別に運転する場合は、端子7と88Hを接続してください。
 7. PL1は端子32-7の間に接続すると、圧縮機のON/OFFに連動して表示灯が点灯します。
 SW2の後に接続すると、圧縮機のON/OFFに関係なくスイッチ操作に連動して表示灯を点灯させることができます。
 8. 警報回路は、23番ライン(圧力開閉器<高圧>作動, 温度開閉器<吐出>作動, 熱動過電流継電器作動, 圧力センサ<低圧>異常, 液バック保護作動, 返油管詰まり異常, 吐出昇温防止保護作動)です。
 9. 基板異常時の応急処置については工事説明書を参照願います。

記号	名称
C1, 2, 4~6	コンデンサ<送風機用電動機>
F1	ヒューズ<制御回路:6A>
F2	ヒューズ<送風機:15A>
F3	ヒューズ<制御回路:5A>
FC	電子ファンコントローラ
G	接地<アース>
H1, 2	電熱器<オイル>
MC1, 2	圧縮機用電動機
MF1, 2, 4~6	送風機用電動機
SW1	スイッチ<運転-停止>
SW21	スイッチ<No.1圧縮機個別運転>
SW22	スイッチ<No.2圧縮機個別運転>
X01, 2, 5, 6, 8, 9	補助継電器<基板内>
X11, 12, 15, 16	補助継電器
ZNR	バリスタ
21R1, 2	電磁弁<インジェクション>
21R3, 4	電磁弁<油戻し>
21R5	電磁弁<サブクール>
26C1, 2	温度開閉器<吐出>
47	逆相防止器
49C1, 2	温度開閉器<圧縮機インナーサーモ>
51C1, 2	熱動過電流継電器<圧縮機>
52C1, 2	電磁開閉器<圧縮機>
63H1, 2	圧力開閉器<高圧>
63H3	圧力開閉器<ファンコンパックアップ>



記号	名称
※ELB	漏電遮断器
※PL1	表示灯<運転>ミトリ
※PL2	表示灯<異常>アカ
※PL3	表示灯<霜取>ホソツ
※SW2	スイッチ<運転-停止:ボツタウ>
※SW3	スイッチ<異常リセット>
※X	補助継電器
※2D	タイムスイッチ<霜取>
※21R	電磁弁<液>
※23R	温度調節器<庫内>
※26D	温度開閉器<霜取終了>
※26H	温度開閉器<過熱防止>
※88H	電磁接触器<電熱器>

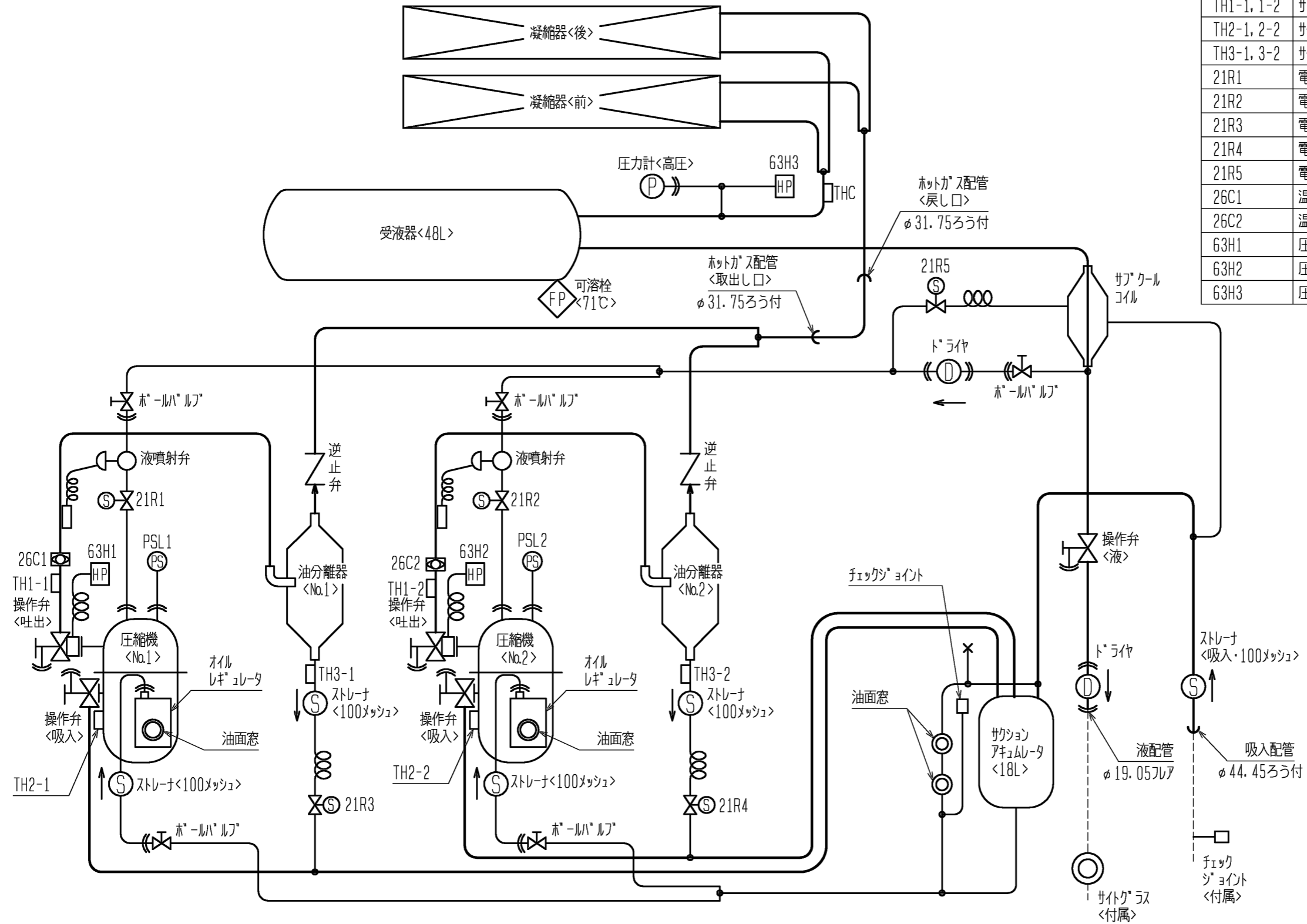
注) X01, X02, X05, X06, X08, X09はコントローラ基板の出力接点を示し作動は下表のとおりです。

X01	圧縮機が1台でも運転している時はON, 圧縮機が全て停止時, (異常停止含む)はOFF
X02	圧力開閉器<高圧>作動, 温度開閉器<吐出>作動, 熱動過電流継電器作動, 圧力センサ<低圧>異常, 液バック保護作動, 返油管詰まり異常, 吐出昇温防止保護作動によりON 上記異常解除後, リセット動作 (SW1またはSW3をOFF→ON) によりOFF
X05, X08	低圧が容量UP値以上かつ遅延時間経過後にON, 容量DOWN値以下の場合はOFF
X06, X09	通常運転時はON, 各種異常発生時にOFF

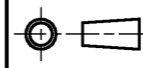

注. 製品の仕様は改良のため、予告なく変更する場合があります。

	作成日付 ISSUED	改定日付 REVISED	TITLE
	2008-09-30	2009-01-14	一体空冷式スクロール形マルチ コンデンサユニット電気回路図 ECA-EP150A1 (-BS-BSG)
SCALE NTS	三菱電機株式会社		DRW. NO. WKN94G369 REV. A PAGE 2/2

図中記号	機器名称	作動値
PSL1	圧力センサ<No.1低圧>	—
PSL2	圧力センサ<No.2低圧>	—
THC	サーミスタ<凝縮温度>	—
TH1-1, 1-2	サーミスタ<吐出管温度>	—
TH2-1, 2-2	サーミスタ<圧縮機オイル油温>	—
TH3-1, 3-2	サーミスタ<返油管温度>	—
21R1	電磁弁<No.1インジェクション>	通電時 OPEN
21R2	電磁弁<No.2インジェクション>	通電時 OPEN
21R3	電磁弁<No.1油戻し>	通電時 OPEN
21R4	電磁弁<No.2油戻し>	通電時 OPEN
21R5	電磁弁<サブクール>	通電時 OPEN
26C1	温度開閉器<No.1吐出>	115℃ ON、135℃ OFF
26C2	温度開閉器<No.2吐出>	115℃ ON、135℃ OFF
63H1	圧力開閉器<No.1高圧>	2.94MPa OFF、2.35MPa ON
63H2	圧力開閉器<No.2高圧>	2.94MPa OFF、2.35MPa ON
63H3	圧力開閉器<ファンコイルバックアップ>	1.96MPa OFF、2.45MPa ON



注. 製品の仕様は改良のため、予告なく変更する場合があります。

	作成日付 ISSUED	改定日付 REVISED	TITLE 一体空冷式スクロール形マルチ コンデンシングユニット冷媒回路図 ECA-EP150A1 (-BS・-BSG)
	DIM. mm	2008-09-30	
SCALE NTS	 三菱電機株式会社		DRW. NO. WKN94G362
			REV. PAGE 1 / 1

ECA-EP150A1(-BS・-BSG)能力線図 (50Hz)

電源 三相200V 吸入ガス温度 18°C
凝縮器吸込空気温度 32°C 過冷却度 5K

