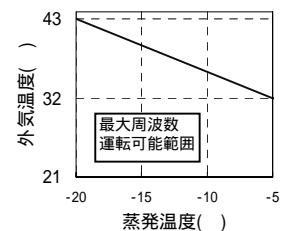
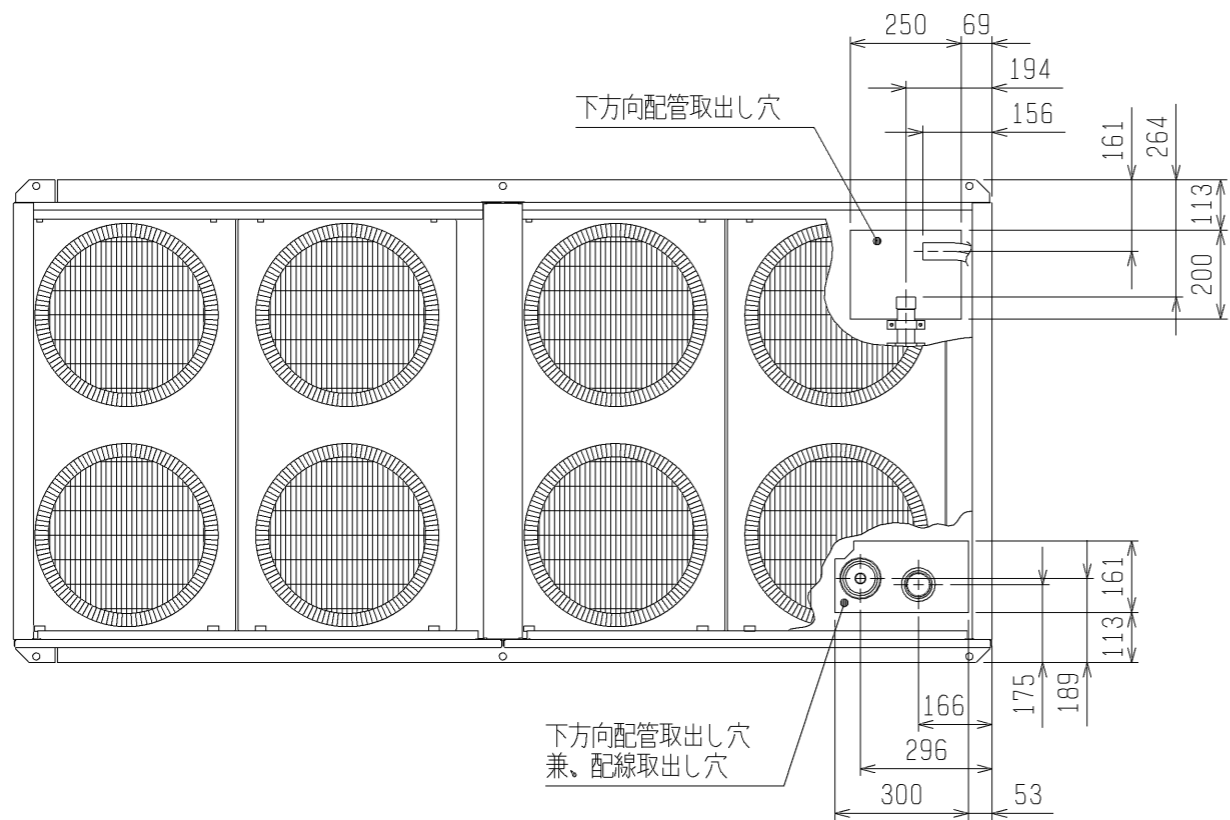


項目		単位	ECAV-EP185MB(-BS・-BSG)		
呼称出力		kW	18.5		
法定冷凍ﾄﾝ		ﾄﾝ	10.4		
吸入圧力飽和温度範囲			-20 ~ -5		
冷媒			R404A		
据付条件			屋外設置		
<注6>			周囲温度 -15 ~ +43		
電源			三相 200V 50Hz		
電気特性	消費電力 <注1>	kW	24.5		
	運転電流 <注1>	A	77.6		
	力率 <注1>	%	91.1		
	始動電流	A	297		
出力周波数	<注5>	Hz	20 ~ 90 (ｲﾝﾊﾞｰﾀ圧縮機)		
冷凍能力	<注1>	kW	53.1		
圧縮機	形名		UDK165FB-RH <No.1>	UDJ182TB-RH <No.2>	
	定格出力	kW	11.0	7.45	
	押しのけ量	m ³ /h	53.6	31.7/37.2	
	電熱器<オイル>	W	72	72	
冷凍機油	種類		ﾀﾞｲﾔﾓﾝﾄﾞﾌﾘｰｽﾞ MEL32R		
	初期充てん量	圧縮機	L	3.5	
		その他	L	9 <ｱｷｭﾐﾚｰﾀ>	
正規充てん量	<注2>	L	<3.5×2>+9		
凝縮器	熱交換器形式		ﾌﾟﾚｰﾄﾌｨﾝﾁｬｰﾌﾞ式		
	送風機	電動機出力	W	100×8	
		ﾌﾞﾗﾝｼﾞ	mm	400×8	
	風量		m ³ /min	460	
	凝縮圧力調整装置		電子ﾌﾞﾗﾝｼﾞｺﾝﾄﾚｰ		
受液器	内容量	L	74		
	可溶栓		有 口径:7.2mm、溶融温度:71 以下		
容量制御			ｲﾝﾊﾞｰﾀ方式<0-15~100%>		
始動方式			ｲﾝﾊﾞｰﾀ始動+順次始動		
高圧ｶｯﾄ防止機能			有		
保護装置	圧力開閉器<高圧・低圧>		有 <高圧:機械式、低圧:ﾃﾞｼﾞﾀﾙ式>		
	過電流保護		有 <53A設定>	有 <50A設定>	
	温度開閉器 <吐出>		有 <OFF:135、ON:115 >		
	温度開閉器 <圧縮機ｲﾝﾊﾞｰﾀ>		有 <OFF:130、ON:108 >		
	ヒューズ	制御回路用		250V 1A、2A×2、3A、5A、6A	
		凝縮器送風機用		250V 15A×3	
内蔵品	逆相防止器		有		
	油温検出保護		有		
	圧力計		有 <高圧>		
	ｻｯｼｮﾝｱｷｭﾐﾚｰﾀ		有 <25L>		
	油分離器		有		
ﾄﾞﾗｲﾂ		有			
サイトｸﾞﾗｽ		有 <付属>			
付属部品	予備ヒューズ		1A、2A、3A、5A、6A、15A		
	その他		ﾌｪｯｸｼﾞｮｲﾝﾄ		
外装色			ﾗﾝﾃﾙ 5Y 8/1		
外形寸法<高さ×幅×奥行>	mm		1700×2200×1000<1086>		
質量	荷造質量	kg	690		
	製品質量	kg	685		
配管寸法 <注3>	吸入配管	mm	50.8S		
	液配管	mm	22.22S		
	ﾎｯﾄｶﾞｽ配管	mm	38.1S		
騒音	<注4>	dB(A)	56		

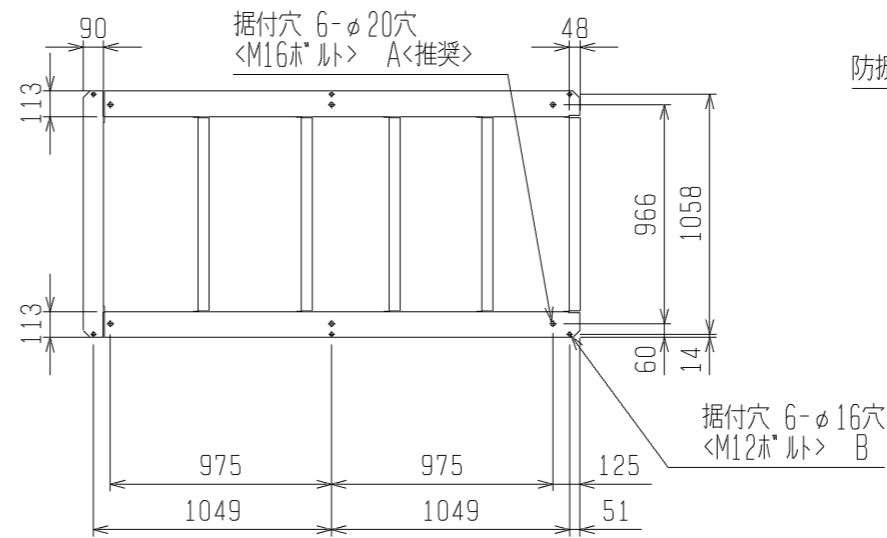
- 注 1. 測定条件は次のとおりです。
 周囲温度: 32、蒸発温度: -10、吸入ガス温度: 18、サブクール: 5K
 ｲﾝﾊﾞｰﾀ圧縮機運転周波数: 90Hz、定速圧縮機: 運転
2. 正規充てん量は、圧縮機油面窓中心での油量を示します。
3. 配管寸法欄 記号F: フﾗﾝｽ接続、記号S: ｵｯﾌﾟ接続
4. 騒音値の測定条件は次のとおりです。
 周囲温度: 32、蒸発温度: -10
 ｲﾝﾊﾞｰﾀ圧縮機運転周波数: 75Hz、定速圧縮機: 運転
 ﾌﾞﾗﾝｼﾞｺﾝﾄﾚｰ設定: 目標凝縮温度=外気温度+18
 測定場所: 無響音室相当でｺﾝﾃｰﾅｰ前面より距離1m、高さ1m
5. 最大周波数(90Hz)で運転可能な領域は右図のとおりです。
6. 設置条件により-15~+40 になる場合があります。
 工事説明書、ﾊﾞｯﾄﾞﾌﾞｯｸなどをご確認ください。
7. 製品仕様は改良などのため、予告なしに変更する場合があります。





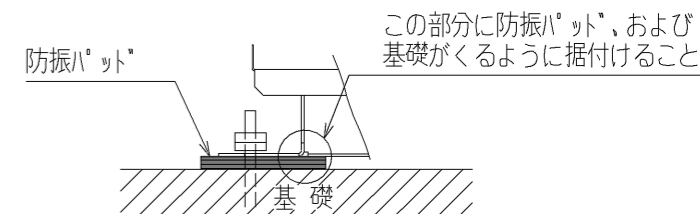
1. 据付ピッチ

本製品の据付ピッチは下図の2通り(A・B穴)から基礎に応じてお選びください。なお、振動が据付部から伝搬し床・壁面から騒音や振動が発生する場合がありますので、必要に応じ十分な防振工事を行ってください。



2. 据付ボルト

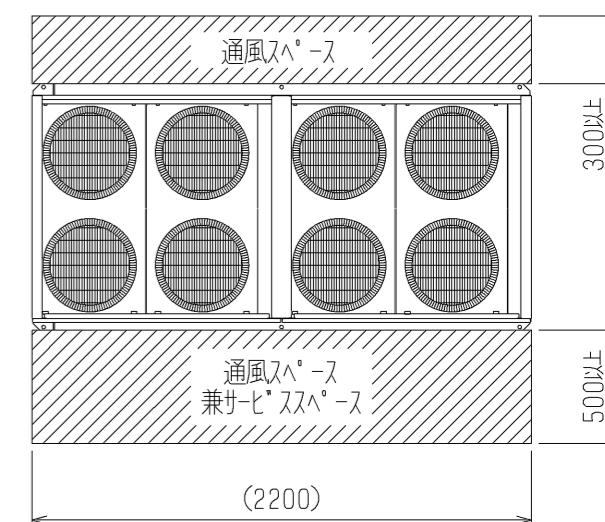
M12・16の据付ボルトでユニット据付足を6カ所強固に固定してください。
<据付ボルト、座金、ナット等は現地手配です。>



防振パッドの大きさは使用する穴によって異なります。
A穴の場合100×100以上
B穴の場合150×150以上
<推奨品 フリチン製 IP-1003>

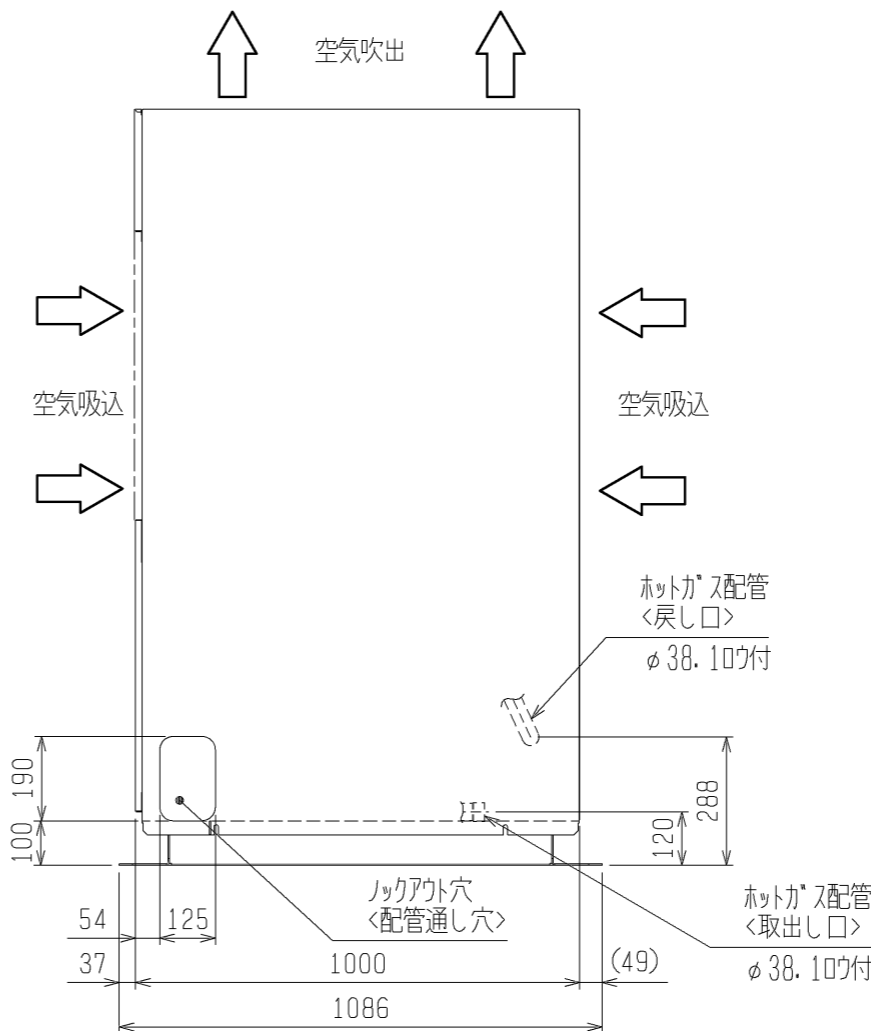
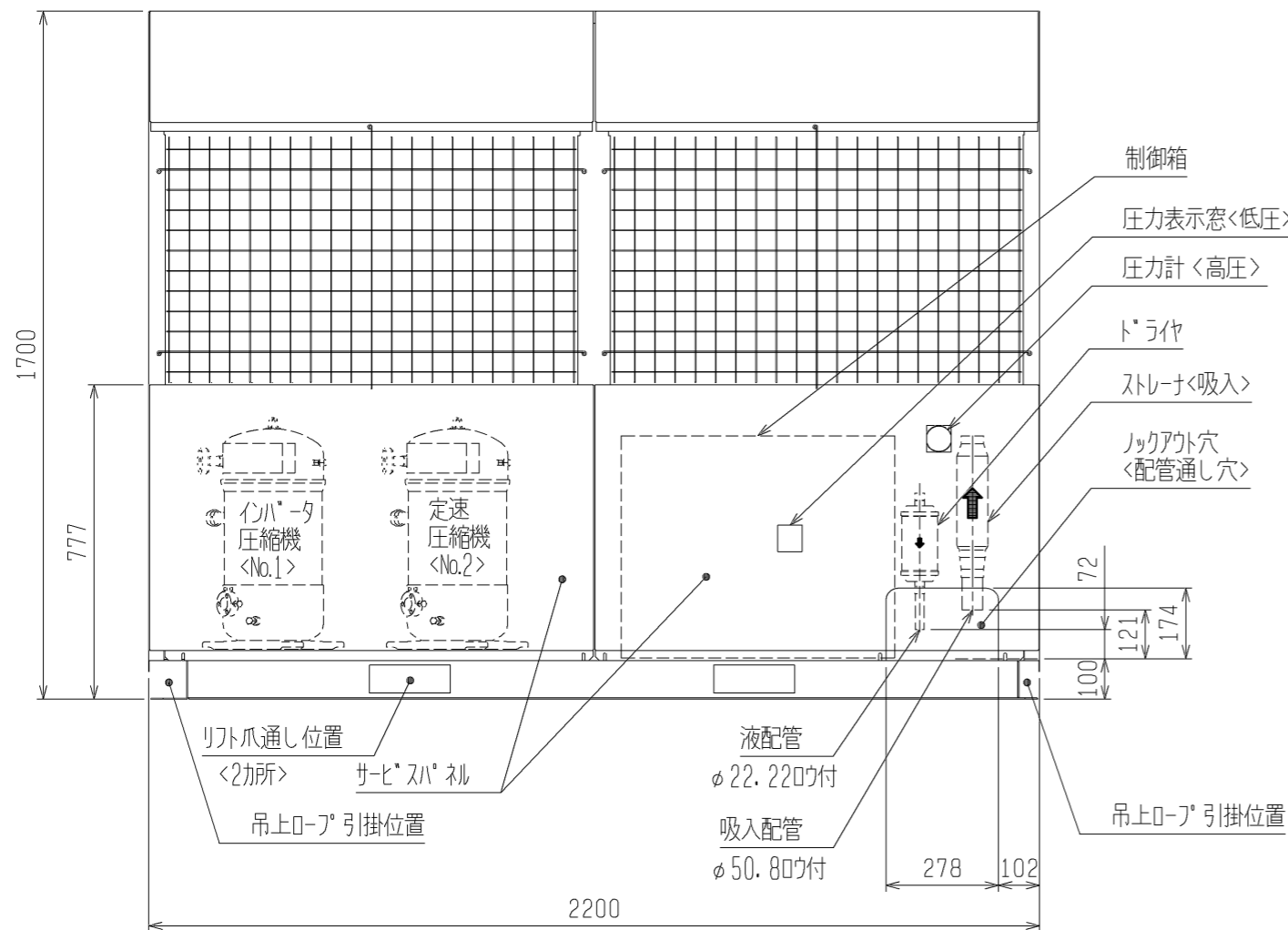
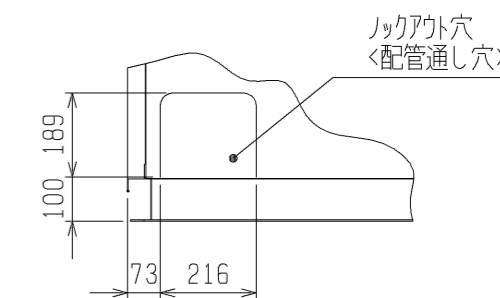
3. サービススペース

本製品のサービススペースには下図の寸法が必要となります。



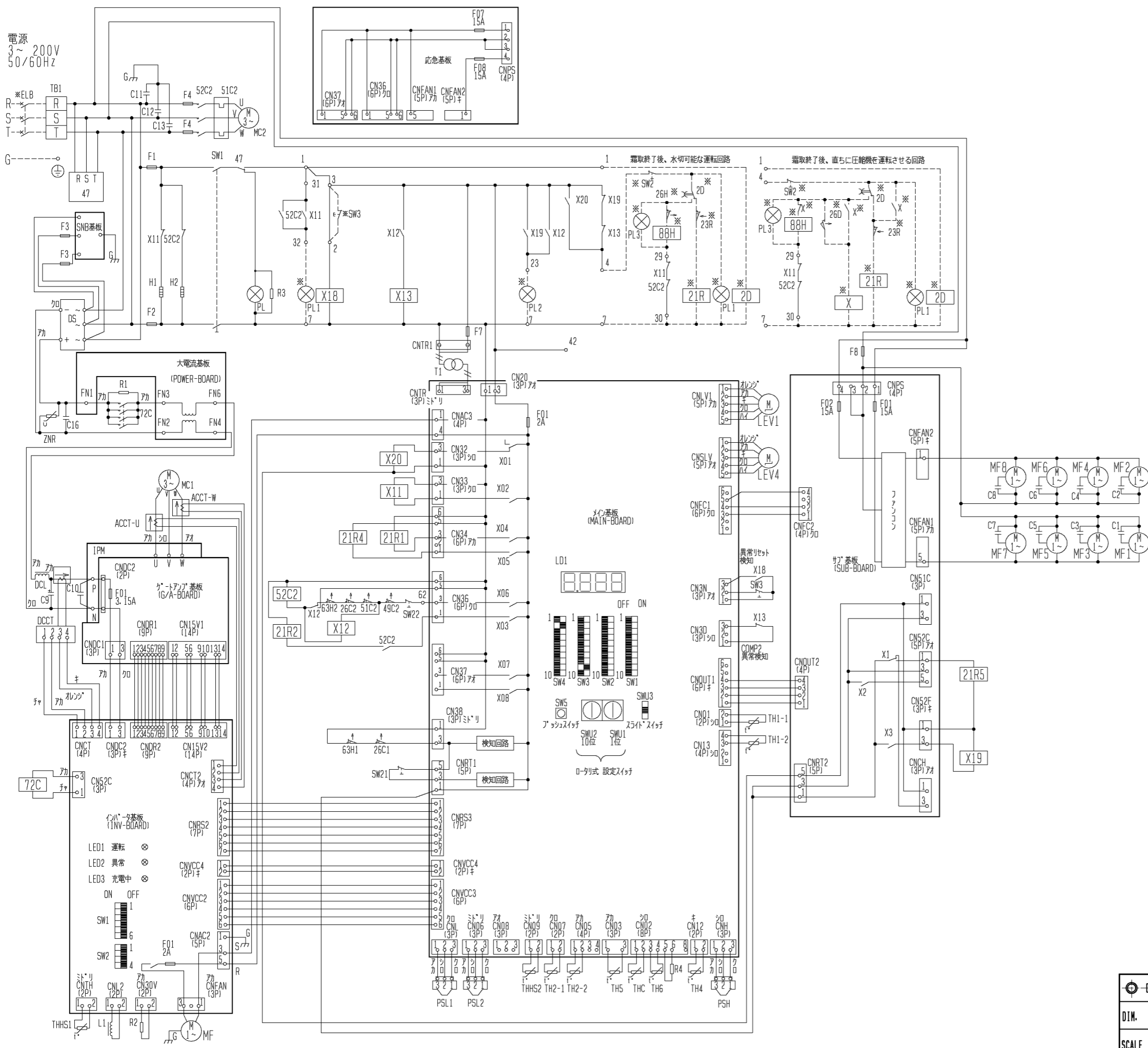
4. 配管・配線取入方向

配管・配線接続は前面、右側面、下面、背面の4方向から取入れできます。なお、ホットガス霜取装置との接続は、ユニット背面側の後方、下方の2方向から取入れできます。



注：製品の仕様は改良のため、予告なく変更する場合があります。

	作成日付 ISSUED	改定日付 REVISED	TITLE 一体空冷式インバータスクロール形マルチ コンプレッションユニット外形図 ECAV-EP185MB(-BS・BSG)		
	DIM. mm	2008-04-08			
SCALE NTS	三菱電機株式会社		DRW. NO. WKN94G132	REV.	PAGE 1/1



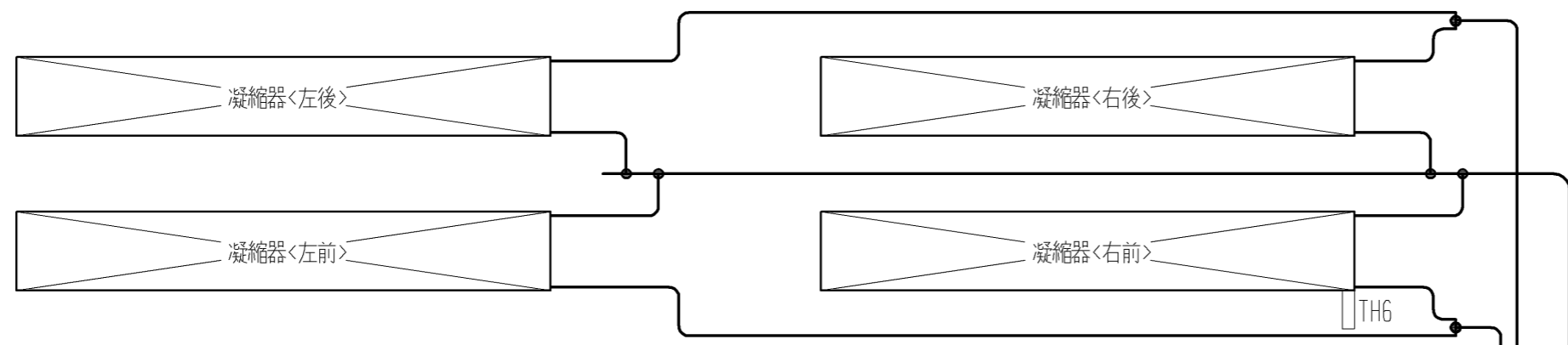
記号	名称	記号	名称
ACCT-U/W	電流センサ<交流電流>	SW1	スイッチ<運転-停止>
C1~C8	コンデンサ<送風機用電動機>	SW21	スイッチ<No.1圧縮機個別運転>
C9	コンデンサ<主平滑>	SW22	スイッチ<No.2圧縮機個別運転>
C10	コンデンサ<1PM>	SW3	スイッチ<通常-応急>
C11~13	コンデンサ	T1	トランス<メイン基板>
C16	コンデンサ	THC	サーミスタ<凝結温度>
CNTR1	コネクタ<トランス>	THHS1	サーミスタ<インバータ放熱板温度>
DCL	直流リアクトル	THHS2	サーミスタ<ファンコン放熱板温度>
DCCT	電流センサ<直流電流>	TH1-1	サーミスタ<No.1吐出管温度>
DS	タイマー<スタック>	TH1-2	サーミスタ<No.2吐出管温度>
F1	ヒューズ<制御回路:6A>	TH2-1	サーミスタ<No.1圧縮機オイル温>
F2	ヒューズ<制御回路:5A>	TH2-2	サーミスタ<No.2圧縮機オイル温>
F3	ヒューズ<SNB基板:6A>	TH4	サーミスタ<サブクール入口管温度>
F4	ヒューズ<60A>	TH5	サーミスタ<サブクール出口管温度>
F7	ヒューズ<メイン基板:1A>	TH6	サーミスタ<外気温度>
F8	ヒューズ<送風機:15A>	X01~08	補助継電器<メイン基板内>
G	接地<アース>	X1~3	補助継電器<サブ基板内>
H1~2	電熱器<No.1・2オイル>	X11~13	補助継電器
IPM	インテリジェントパワーモジュール	X18~20	補助継電器
L1	チョークコイル<M-NET>	ZNR	バリスタ
LEV1	電子膨張弁<インジェクション>	21R1	電磁弁<No.1インジェクション>
LEV4	電子膨張弁<サブクール>	21R2	電磁弁<No.2インジェクション>
MC1・2	圧縮機用電動機	21R4	電磁弁<サブクール>
MF	送風機用電動機<制御箱内>	21R5	電磁弁<パイル>
MF1~8	送風機用電動機	26C1	温度開閉器<No.1吐出>
PL	表示灯<逆相:7カ>	26C2	温度開閉器<No.2吐出>
PSH	圧力センサ<高压>	47	逆相防止器
PSL1	圧力センサ<No.1低压>	49C2	温度開閉器<No.2圧縮機<オナーサモ>
PSL2	圧力センサ<No.2低压>	51C2	熱動過電流継電器<No.2圧縮機>
R1	抵抗<突入電流防止>	52C2	電磁開閉器<No.2圧縮機>
R2	抵抗<ブリーダ>	63H1	圧力開閉器<No.1高压>
R3	抵抗<表示灯>	63H2	圧力開閉器<No.2高压>
R4	抵抗	72C	電磁接触器<インバータ主回路>

記号	名称	記号	名称
※ELB	漏電遮断器	※X	補助継電器
※PL1	表示灯<運転<ミ>リ>	※20	タイムスイッチ<霜取>
※PL2	表示灯<異常<ア>カ>	※21R	電磁弁<液>
※PL3	表示灯<霜取<ホ>ンツ>	※23R	温度調節器<庫内>
※SW2	スイッチ<運転-停止:<ホ>ンツ<タ>ウン>	※26D	温度開閉器<霜取終了>
※SW3	スイッチ<異常リセット>	※26H	温度開閉器<過熱防止>
		※88H	電磁接触器<電熱器>

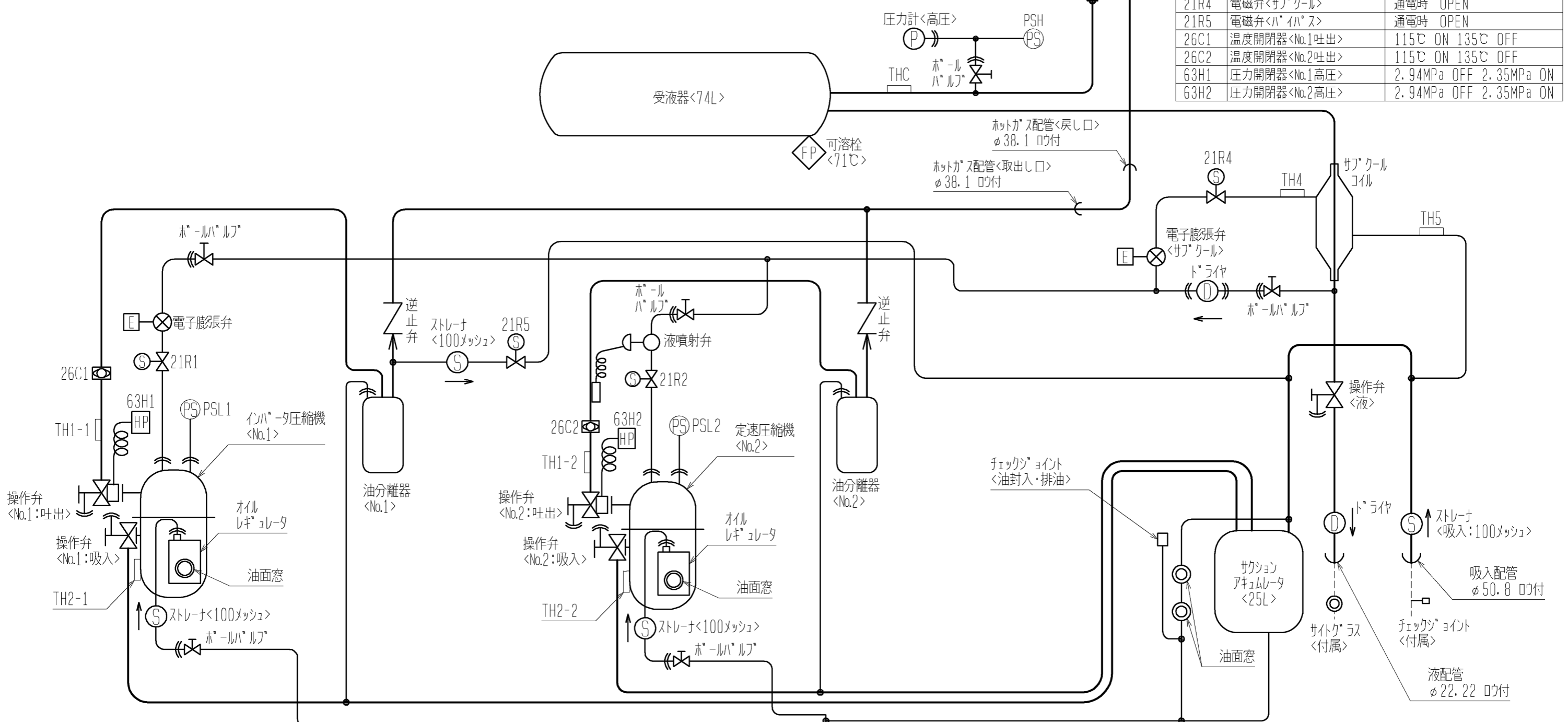
- 注1. ※印の機器は、現地手配となります。
2. ---線は、現地配線となります。また回路はホントン回路方式の場合を示します。
3. 接点の矢印は、圧力・温度が上昇した時の接点動作方向を示します。
4. SW2, SW3, PL1~3の現地手配機器は別途モジュールとして別売しています。
SW3はモメンタリ動作の押ボタンスイッチ限定です。
<モメンタリ動作スイッチ:ボタンを離すとON状態に戻るスイッチ>
5. SW3を付ける場合は、2~3間の配線は必ず取外してください。
6. X11, 52C2のb接点は、コンプレッサユニットと電熱器<霜取>の同時通電を防止するための回路です。
複数個のクーラを個別に運転する場合は、端子7と88Hを接続してください。
7. PL1は端子3-7の間に接続すると、圧縮機のON/OFFに連動して表示灯が点灯します。
SW2の後に接続すると、圧縮機のON/OFFに関係なくスイッチ操作に連動して表示灯を点灯させることができます。
8. 基板異常時の応急処置については工事説明書を参照願います。

注. 製品の仕様は改良のため、予告なく変更する場合があります。

作成日付 ISSUED	改定日付 REVISED	TITLE 一体空冷式インバータスクロ-ル形マルチ コンプレッサユニット電気回路図 ECAV-EP185MB(-BS, -BSG)
2008-04-01		
SCALE NTS	三菱電機株式会社 DRW. NO. WKN94B420	REV. PAGE 1/1



図中記号	機器名称	作動値
PSH	圧力センサ<高圧>	-----
PSL1	圧力センサ<No.1低圧>	-----
PSL2	圧力センサ<No.2低圧>	-----
THC	サーミスタ<凝縮温度>	-----
TH1-1	サーミスタ<No.1吐出管温度>	-----
TH1-2	サーミスタ<No.2吐出管温度>	-----
TH2-1	サーミスタ<No.1圧縮機オイル温度>	-----
TH2-2	サーミスタ<No.2圧縮機オイル温度>	-----
TH4	サーミスタ<サブクール入口管温度>	-----
TH5	サーミスタ<サブクール出口管温度>	-----
TH6	サーミスタ<外気温度>	-----
21R1	電磁弁<No.1:インジェクション>	通電時 OPEN
21R2	電磁弁<No.2:インジェクション>	通電時 OPEN
21R4	電磁弁<サブクール>	通電時 OPEN
21R5	電磁弁<ハイパス>	通電時 OPEN
26C1	温度開閉器<No.1吐出>	115℃ ON 135℃ OFF
26C2	温度開閉器<No.2吐出>	115℃ ON 135℃ OFF
63H1	圧力開閉器<No.1高圧>	2.94MPa OFF 2.35MPa ON
63H2	圧力開閉器<No.2高圧>	2.94MPa OFF 2.35MPa ON



	作成日付 ISSUED	改定日付 REVISED	TITLE 一体空冷式インバータスクロール形マルチ コンプレッソユニット冷媒回路図 ECAV-EP185MB (-BS・-BSG)
	2008-04-02	2009-09-15	
	DIM. mm		
	SCALE NTS	三菱電機株式会社	DRW. NO. WKN94G120 REV. A PAGE 1/1

注:製品の仕様は改良のため、予告なく変更する場合があります。

ECAV-EP185MB(-BS・-BSG)能力線図 (50Hz)

電源 三相200V 吸入ガス温度 18 凝縮器吸込空気温度 32
 過冷却度 5K インパ-タ圧縮機運転周波数:90Hz, 定速圧縮機:運転

