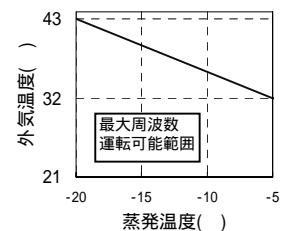
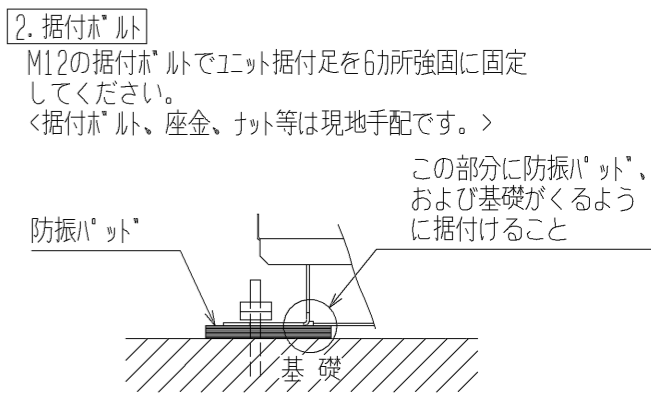
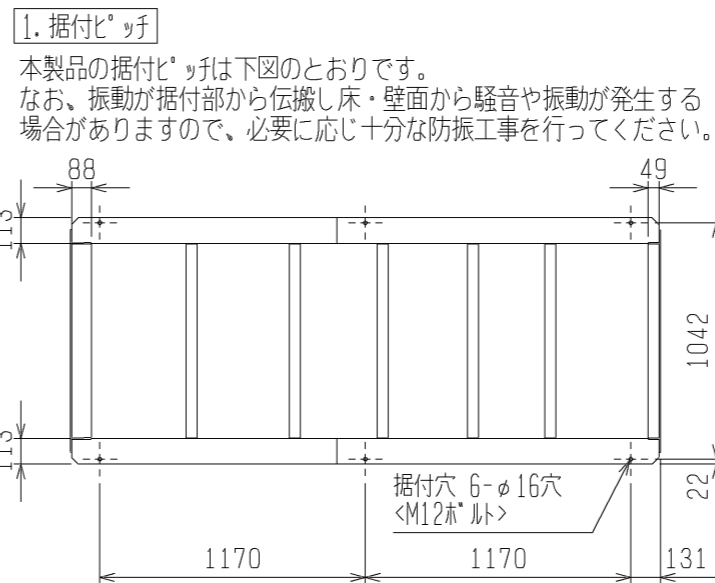
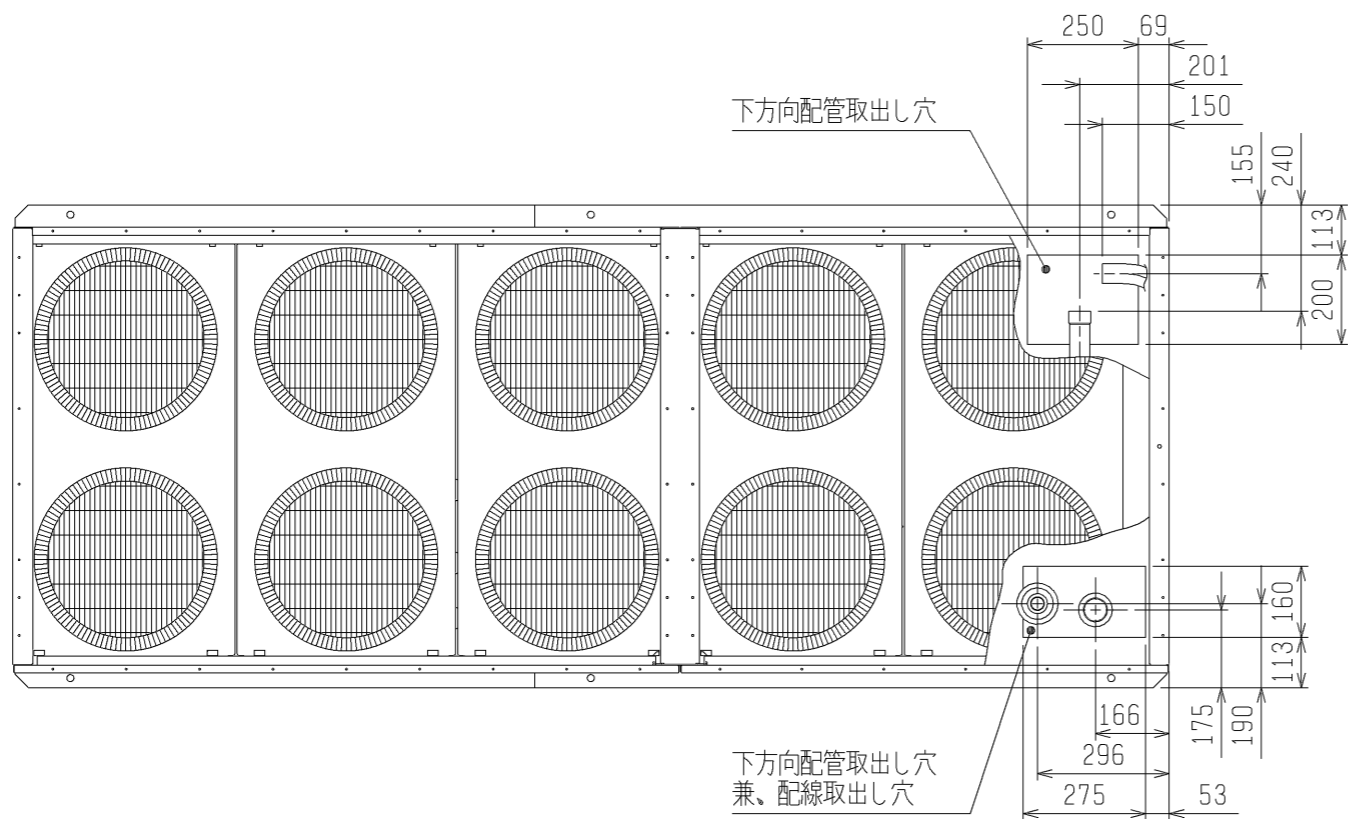


項目		単位	ECAV-EP260MB(-BS・-BSG)		
呼称出力		kW	26.0		
法定冷凍ﾄﾝ		ﾄﾝ	14.3		
吸入圧力飽和温度範囲			-20 ~ -5		
冷媒			R404A		
据付条件			屋外設置		
<注5>			周囲温度 -15 ~ +43		
電源			三相 200V 50Hz		
電気特性	消費電力 <注1>	kW	34.6		
	運転電流 <注1>	A	109.0		
	力率 <注1>	%	91.6		
	始動電流	A	332		
出力周波数 <注6>		Hz	20 ~ 90 (ｲﾝﾊﾞｰﾀ圧縮機)		
冷凍能力 <注1>		kW	71.2		
圧縮機	形名		UDK165FB-RH <No.1>	UDJ182TB-RH <No.2>	UDJ182TB-RH <No.3>
	定格出力	kW	11.0	7.45	7.45
	押し付け量	m ³ /h	53.6	31.7/37.2	31.7/37.2
	電熱器<オイル>	W	72	72	72
冷凍機油	種類		ﾀﾞｲﾔﾓﾝﾄﾞﾌﾘｰｽﾞ MEL32R		
	初期充てん量	L	3.5	3.5	3.5
	正規充てん量 <注2>	L	12 <ｱｷｸﾞﾚｰﾀ> <3.5×3> + 12		
凝縮器	熱交換器形式		ﾌﾟﾚｰﾄﾌｨﾝﾁｬｰﾌﾞ式		
	送風機	電動機出力	W	100×10	
		ﾌﾞﾗﾝｼﾞ	mm	400×10	
	風量	m ³ /min	575		
凝縮圧力調整装置			電子ﾌﾞﾗﾝｼﾞﾝｸﾞ		
受液器	内容量	L	98		
	可溶栓		有 口径:7.2mm、溶融温度:71 以下		
容量制御			ｲﾝﾊﾞｰﾀ方式<0-11 ~ 100%>		
始動方式			ｲﾝﾊﾞｰﾀ始動 + 順次始動		
高圧ｶｯﾄ防止機能			有		
保護装置	圧力開閉器<高圧・低圧>		有 <高圧:機械式、低圧:ﾃﾞｼﾞﾀﾙ式>		
	過電流保護		有 <53A設定>	有 <50A設定>	有 <50A設定>
	温度開閉器 <吐出>		有 <OFF:135、ON:115 >		
	温度開閉器 <圧縮機ｲﾝﾊﾞｰﾀ>		-	有 <OFF:130、ON:108 > 有 <OFF:130、ON:108 >	
	ヒューズ	制御回路用	250V 1A、2A×2、3A、5A、6A		
		凝縮器送風機用	250V 15A×3		
内蔵品	逆相防止器		有		
	油温検出保護		有		
	圧力計		有 <高圧>		
	ｻｯｼﾞｮﾝｱｷｸﾞﾚｰﾀ		有 <36L>		
	油分離器		有		
	ﾄﾞﾗｲﾂ		有		
付属部品	予備ヒューズ		1A、2A、3A、5A、6A、15A		
	その他		ﾌｪｲｸﾞｼﾞｮｲﾝﾄ		
外装色			ﾗﾝﾃﾙ 5Y 8/1		
外形寸法<高さ×幅×奥行>		mm	1700×2600×1000<1086>		
質量	荷造質量	kg	875		
	製品質量	kg	870		
配管寸法 <注3>	吸入配管	mm	66.68S		
	液配管	mm	28.58S		
	ﾎｯﾄｶﾞｽ配管	mm	44.45S		
騒音	<注4>	dB(A)	60		

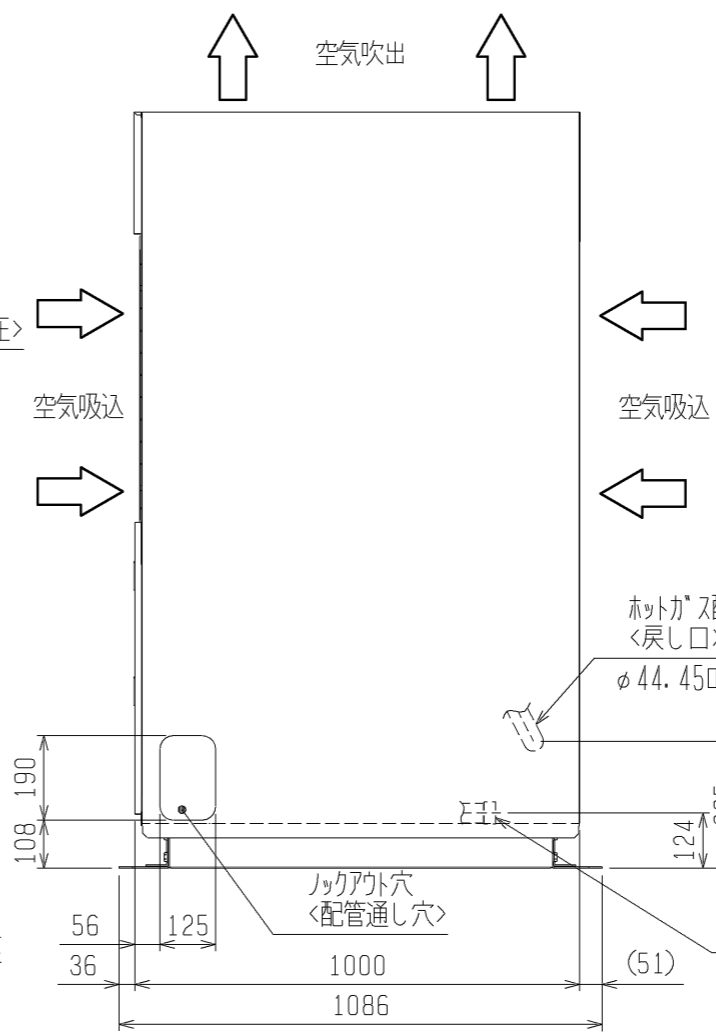
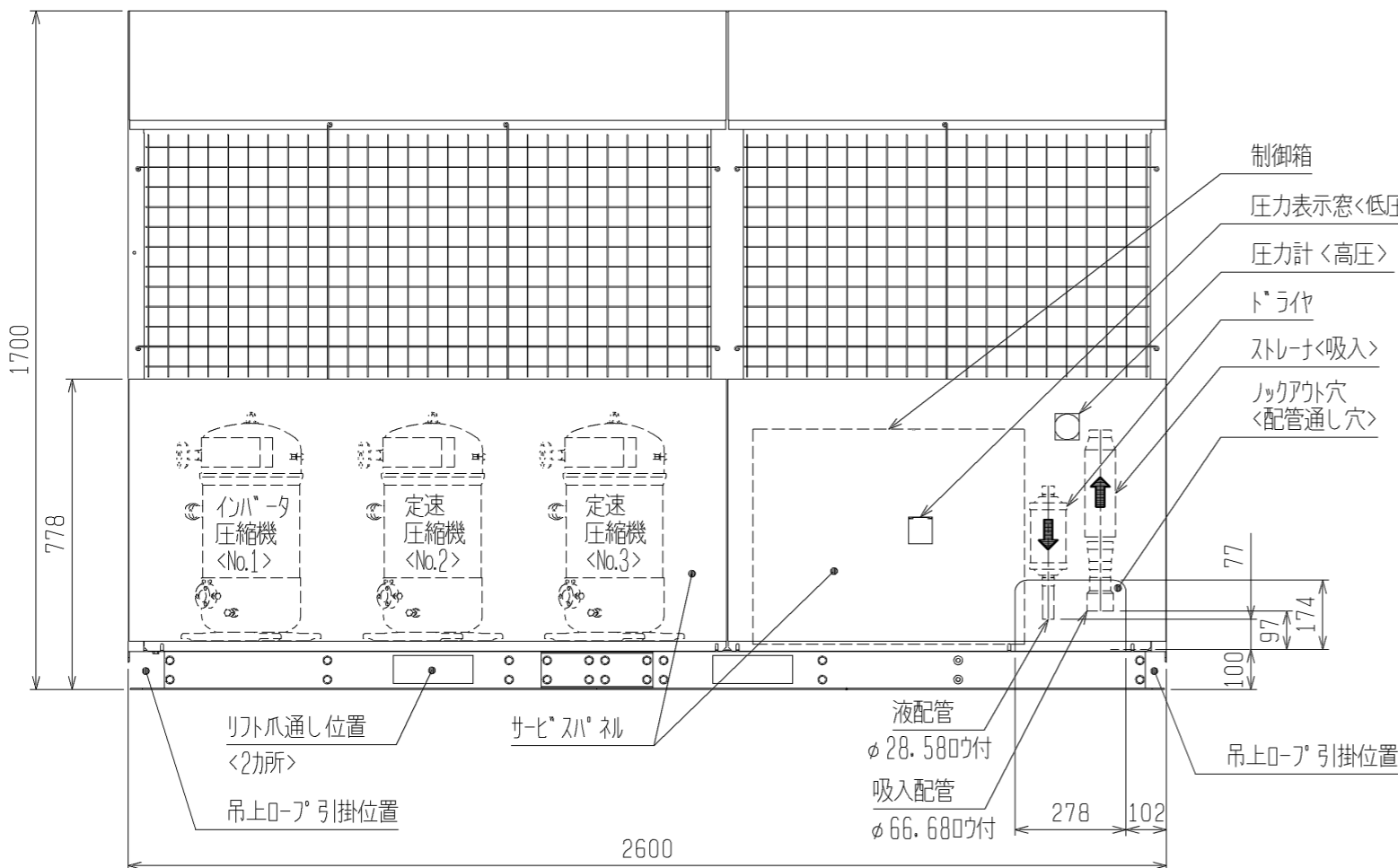
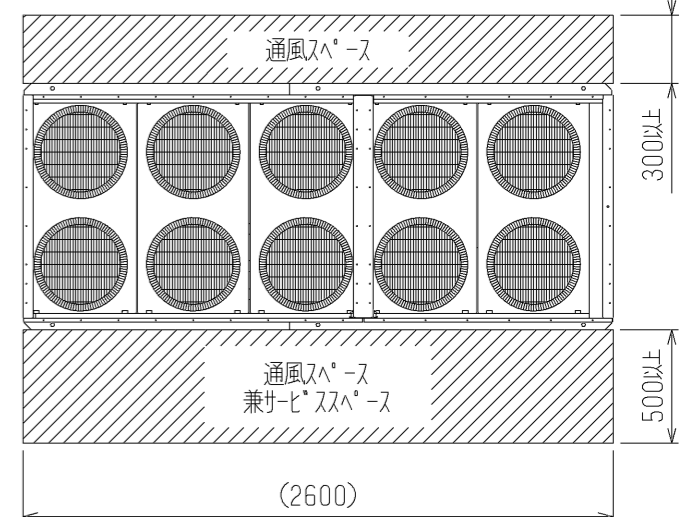
- 注 1. 測定条件は次のとおりです。
 周囲温度: 32、蒸発温度: -10、吸入ガス温度: 18、ｽﾞﾌﾞﾙ: 5K
 ｲﾝﾊﾞｰﾀ圧縮機運転周波数: 90Hz、定速圧縮機: 運転
2. 正規充てん量は、圧縮機油面窓中心での油量を示します。
3. 配管寸法欄 記号F: フﾗﾝｽ接続、記号S: ｵｯﾌﾟ接続
4. 騒音値の測定条件は次のとおりです。
 周囲温度: 32、蒸発温度: -10
 ｲﾝﾊﾞｰﾀ圧縮機運転周波数: 75Hz、定速圧縮機: 運転
 ﾌﾞﾗﾝｼﾞﾝｸﾞ設定: 目標凝縮温度=外気温度+18
 測定場所: 無響室相当でユニット前面より距離1m、高さ1m
5. 設置条件により -15 ~ +40 になる場合があります。
 工事説明書、ﾊﾝﾄﾞﾌﾞｯｸなどをご確認ください。
6. 最大周波数(90Hz)で運転可能な領域は右図のとおりです。
7. 製品仕様は改良などのため、予告なしに変更する場合があります。



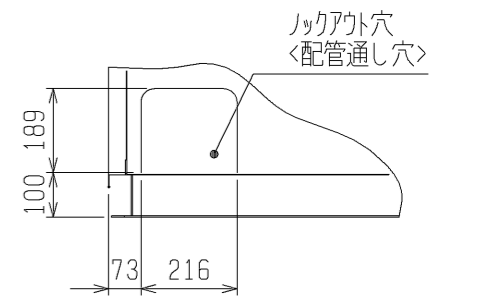


防振パッドの大きさは使用する穴によって異なります。
 150×150以上
 <推奨品 プリチストーン製 IP-1003>

3. サービススペース
 本製品のサービススペースには下図の寸法が必要となります。

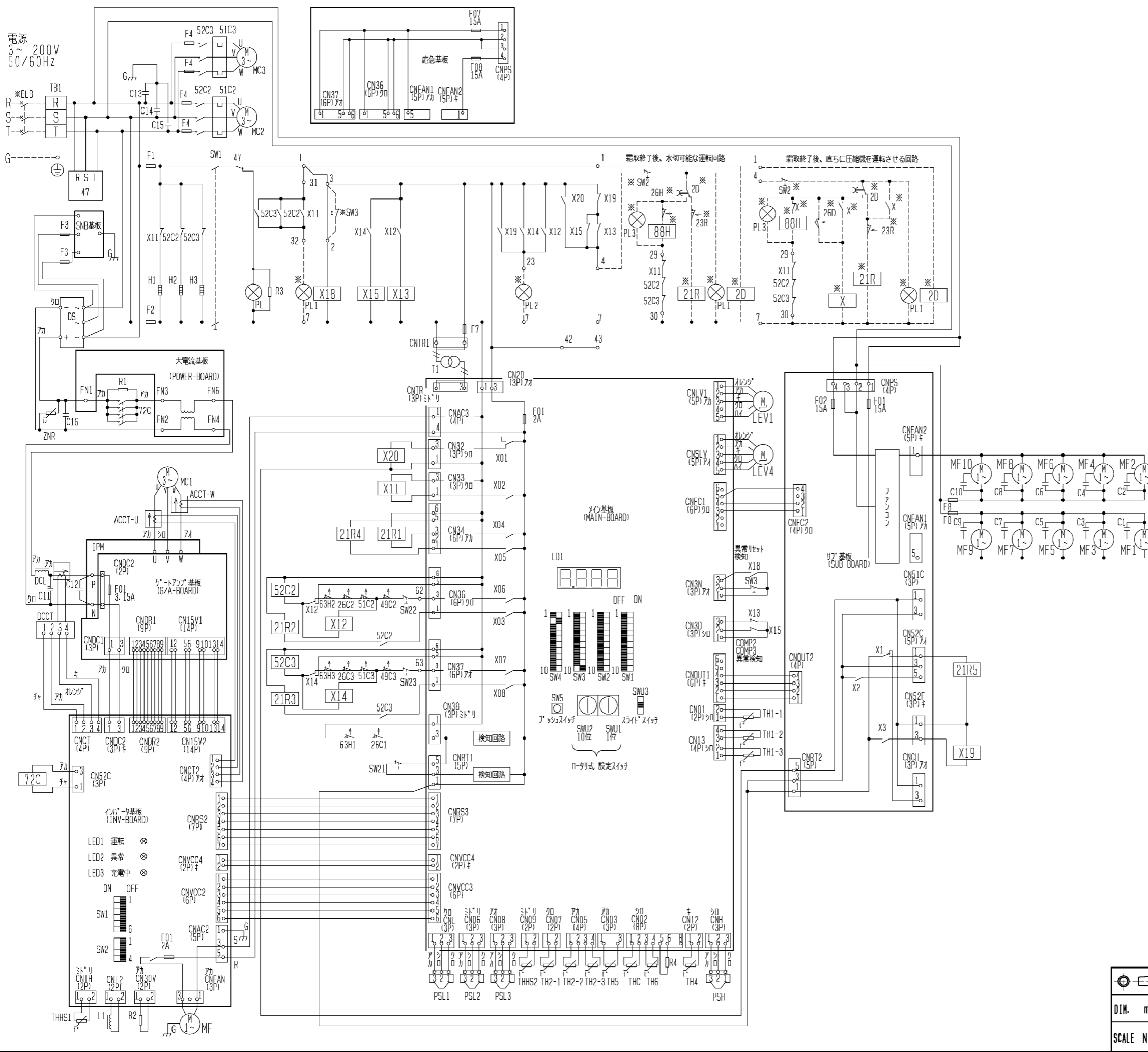


4. 配管・配線取入方向
 配管・配線接続は前面、右側面、下面、背面の4方向から取入れできます。
 なお、ホットガス霜取装置との接続は、ユニット背面側の後方、下方の2方向から取入れできます。



注：製品の仕様は改良のため、予告なく変更する場合があります。

	作成日付 ISSUED	改定日付 REVISED	TITLE 一体空冷式インバータスクロール形マルチ コンデンスリングユニット外形図 ECAV-EP260MB (-BS・-BSG)		
	DIM. mm	2008-04-08			
SCALE NTS	三菱電機株式会社		DRW. NO.	REV.	PAGE
			WKN94G134		1/1



記号	名称	記号	名称
ACCT-U/W	電流センサ<交流電流>	SW3	スイッチ<通常-応急>
C1~C10	コンデンサ<送風機用電動機>	T1	トランス<メイン基板>
C11	コンデンサ<主平滑>	THC	サーミスタ<凝縮温度>
C12	コンデンサ<IPM>	THHS1	サーミスタ<インバータ放熱板温度>
C13~15	コンデンサ	THHS2	サーミスタ<ファンコ放熱板温度>
C16	コンデンサ	TH1-1	サーミスタ<No.1吐出管温度>
CNTR1	コンタクト<トランス>	TH1-2	サーミスタ<No.2吐出管温度>
DCL	直流リアクトル	TH1-3	サーミスタ<No.3吐出管温度>
DCCT	電流センサ<直流電流>	TH2-1	サーミスタ<No.1圧縮機オイル温度>
DS	タイマー<スタック>	TH2-2	サーミスタ<No.2圧縮機オイル温度>
F1	ヒューズ<制御回路:6A>	TH2-3	サーミスタ<No.3圧縮機オイル温度>
F2	ヒューズ<制御回路:5A>	TH4	サーミスタ<サブクール入口管温度>
F3	ヒューズ<SNB基板:6A>	TH5	サーミスタ<サブクール出口管温度>
F4	ヒューズ<60A>	TH6	サーミスタ<外気温度>
F7	ヒューズ<メイン基板:1A>	X01~08	補助継電器<メイン基板内>
F8	ヒューズ<送風機:15A>	X1~3	補助継電器<サブ基板内>
G	接地<アース>	X11~15	補助継電器
H1~3	電熱器<No.1~3オイル>	X18~20	補助継電器
IPM	インテリジェントハブリックモジュール	ZNR	ハリスト
L1	チョークコイル<M-NET>	21R1	電磁弁<No.1インジェクション>
LEV1	電子膨張弁<インジェクション>	21R2	電磁弁<No.2インジェクション>
LEV4	電子膨張弁<サブクール>	21R3	電磁弁<No.3インジェクション>
MC1~3	圧縮機用電動機	21R4	電磁弁<サブクール>
MF	送風機用電動機<制御箱内>	21R5	電磁弁<ハリスト>
MF1~10	送風機用電動機	26C1	温度開閉器<No.1吐出>
PL	表示灯<逆相:7カ>	26C2	温度開閉器<No.2吐出>
PSH	圧力センサ<高圧>	26C3	温度開閉器<No.3吐出>
PSL1	圧力センサ<No.1低圧>	47	逆相防止器
PSL2	圧力センサ<No.2低圧>	49C2	温度開閉器<No.2圧縮機インナーサーモ>
PSL3	圧力センサ<No.3低圧>	49C3	温度開閉器<No.3圧縮機インナーサーモ>
R1	抵抗<突入電流防止>	51C2	熱動過電流継電器<No.2圧縮機>
R2	抵抗<ブリーダ>	51C3	熱動過電流継電器<No.3圧縮機>
R3	抵抗<表示灯>	52C2	電磁開閉器<No.2圧縮機>
R4	抵抗	52C3	電磁開閉器<No.3圧縮機>
SW1	スイッチ<運転-停止>	63H1	圧力開閉器<No.1高圧>
SW21	スイッチ<No.1圧縮機個別運転>	63H2	圧力開閉器<No.2高圧>
SW22	スイッチ<No.2圧縮機個別運転>	63H3	圧力開閉器<No.3高圧>
SW23	スイッチ<No.3圧縮機個別運転>	72C	電磁接触器<インバータ主回路>

記号	名称	記号	名称
※ELB	漏電遮断器	※X	補助継電器
※PL1	表示灯<運転・ストップ>	※2D	タイムスイッチ<霜取>
※PL2	表示灯<異常・7カ>	※21R	電磁弁<液>
※PL3	表示灯<霜取・オン/オフ>	※23R	温度調節器<庫内>
※SW2	スイッチ<運転-停止:ホールドダウン>	※26D	温度開閉器<霜取終了>
※SW3	スイッチ<異常リセット>	※26H	温度開閉器<過熱防止>
		※88H	電磁接触器<電熱器>

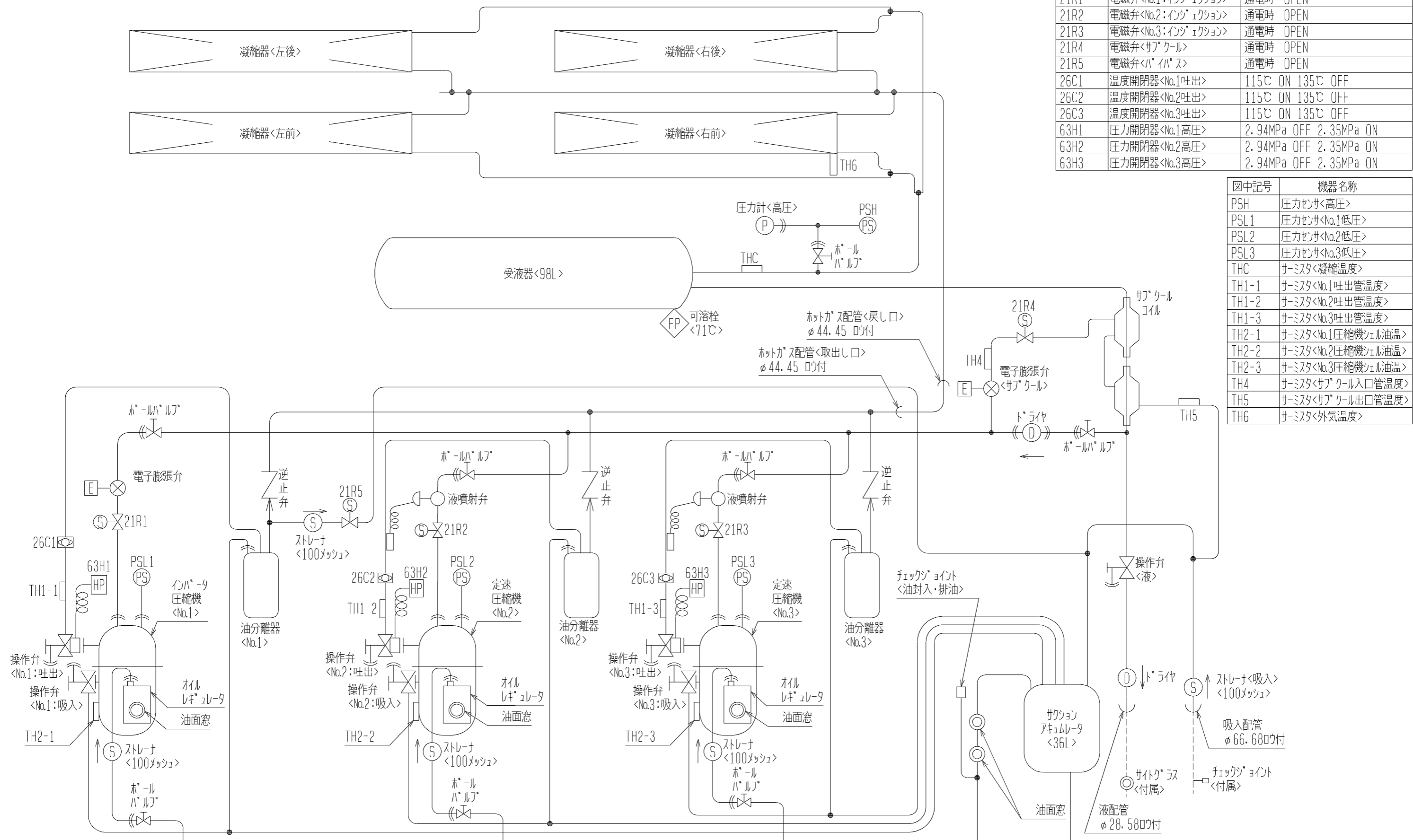
- 注1. ※印の機器は、現地手配となります。
2. ---線は、現地配線となります。また回路はホールドダウン回路方式の場合を示します。
3. 接点の矢印は、圧力・温度が上昇した時の接点動作方向を示します。
4. SW2, SW3, PL1~3の現地手配機器は別途リモコンボックスとして別売しています。
SW3はモーメンタリ動作の押しボタンスイッチ限定です。
<モーメンタリ動作スイッチ:ホールドを離すとON状態に戻るスイッチ>
5. SW3を取付ける場合は、2~3間の配線は必ず取外してください。
6. X11, 52C2, 52C3のb接点は、コンプレッサーユニットと電熱器<霜取>の同時通電を防止するための回路です。
複数個のクーラを個別に運転する場合は、端子7と88Hを接続してください。
7. PL1は端子32-7の間に接続すると、圧縮機のON/OFFに連動して表示灯が点灯します。
SW2の後に接続すると、圧縮機のON/OFFに関係なくスイッチ操作に連動して表示灯を点灯させることができます。
8. 基板異常時の応急処置については工事説明書を参照願います。

注. 製品の仕様は改良のため、予告なく変更する場合があります。

作成日付 ISSUED	改定日付 REVISED	TITLE	
		一体空冷式インバータスクロール形マルチ コンプレッサーユニット電気回路図 ECAV-EP260MB(-BS, -BSG)	
2008-04-01		DRW. NO.	REV. PAGE
SCALE NTS	三菱電機株式会社	WKN94B422	1/1

図中記号	機器名称	作動値
21R1	電磁弁<No.1:インジェクション>	通電時 OPEN
21R2	電磁弁<No.2:インジェクション>	通電時 OPEN
21R3	電磁弁<No.3:インジェクション>	通電時 OPEN
21R4	電磁弁<サブクール>	通電時 OPEN
21R5	電磁弁<ハイス>	通電時 OPEN
26C1	温度開閉器<No.1吐出>	115℃ ON 135℃ OFF
26C2	温度開閉器<No.2吐出>	115℃ ON 135℃ OFF
26C3	温度開閉器<No.3吐出>	115℃ ON 135℃ OFF
63H1	圧力開閉器<No.1高圧>	2.94MPa OFF 2.35MPa ON
63H2	圧力開閉器<No.2高圧>	2.94MPa OFF 2.35MPa ON
63H3	圧力開閉器<No.3高圧>	2.94MPa OFF 2.35MPa ON

図中記号	機器名称
PSH	圧力センサ<高圧>
PSL1	圧力センサ<No.1低圧>
PSL2	圧力センサ<No.2低圧>
PSL3	圧力センサ<No.3低圧>
THC	サーミスタ<凝縮温度>
TH1-1	サーミスタ<No.1吐出管温度>
TH1-2	サーミスタ<No.2吐出管温度>
TH1-3	サーミスタ<No.3吐出管温度>
TH2-1	サーミスタ<No.1圧縮機オイル温度>
TH2-2	サーミスタ<No.2圧縮機オイル温度>
TH2-3	サーミスタ<No.3圧縮機オイル温度>
TH4	サーミスタ<サブクール入口管温度>
TH5	サーミスタ<サブクール出口管温度>
TH6	サーミスタ<外気温度>



注：製品の仕様は改良のため、予告なく変更する場合があります。

	作成日付 ISSUED	改定日付 REVISED	TITLE 一体空冷式インバータスクロール形マルチ コンデンシングユニット 冷媒回路図 ECAV-EP260MB (-BS・-BSG)
	2008-04-02	2009-09-15	
SCALE NTS	三菱電機株式会社		DRW. NO. WKN94G122 REV. C PAGE 1/1

ECAV-EP260MB(-BS・-BSG)能力線図 (50Hz)

電源 三相200V 吸入ガス温度 18 凝縮器吸込空気温度 32
 過冷却度 5K インバータ圧縮機運転周波数:90Hz, 定速圧縮機:運転

