

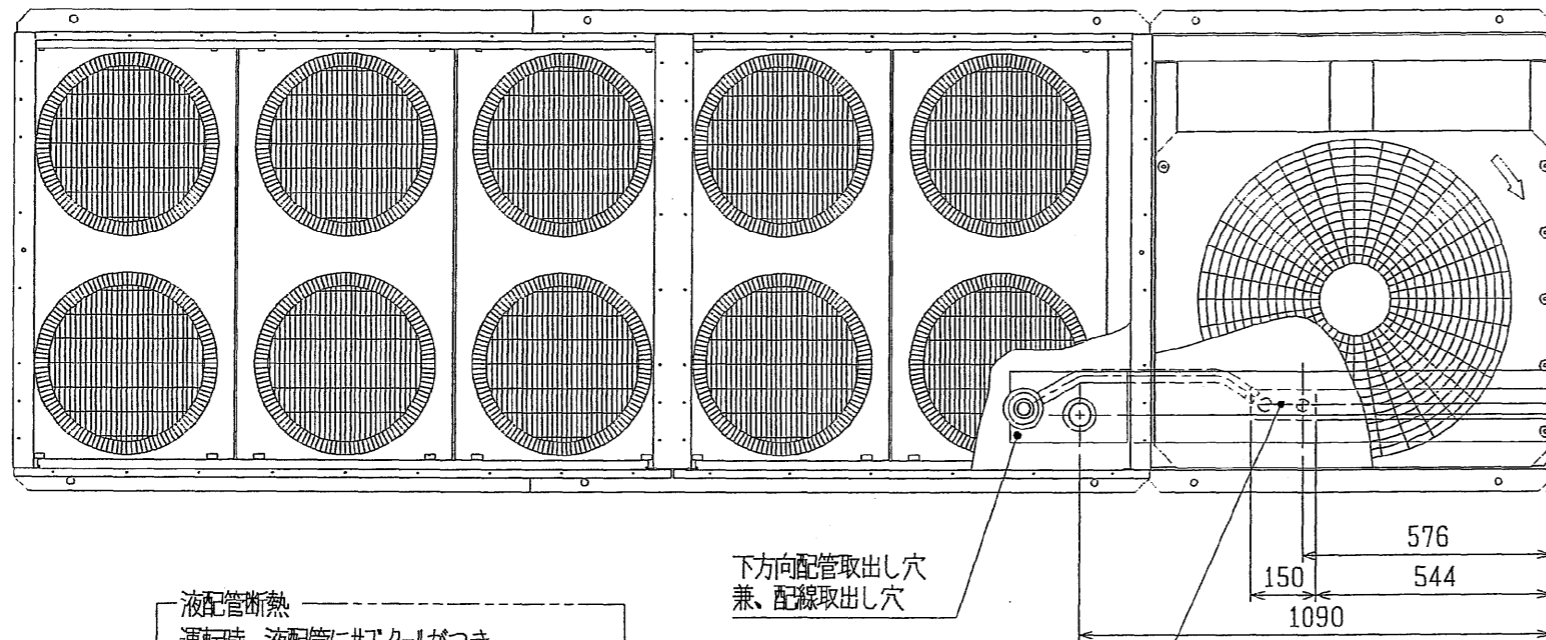
三菱電機株式会社

コンデンシングユニット <中・低温用>

INV-体空冷式・<R404A・R410A・スクロール>

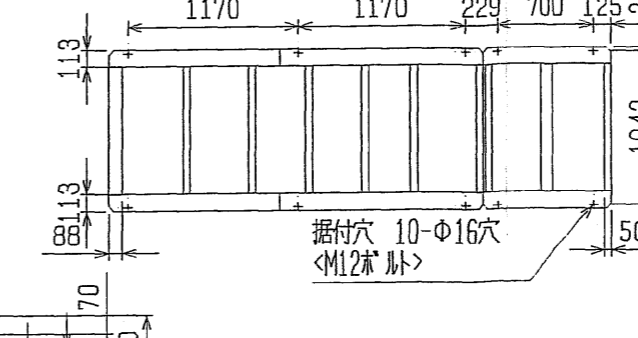
項目		単位	ECAV-EP300A-Q(-BS-BSG)			
呼称出力		kW	30.0			
法定冷凍トン		ト	17.4			
吸入圧力飽和温度範囲		°C	-45~-5			
冷媒			R404A		R410A	
据付条件			屋外設置			
<注5>		°C	周囲温度-15~+43			
電源			三相 200V 60Hz			
電気特性	消費電力 <注1>	kW	40.5			
	運転電流 <注1>	A	128.6			
	力率 <注1>	%	90.9			
	始動電流	A	340			
出力周波数		Hz	20 ~ 90 (インバータ圧縮機)		20 ~ 80	
冷凍能力 <注1>		kW	85.7			
圧縮機	形名		UDK165FB-RH <No.1>	UDJ165TB-RH <No.2>	UDJ165TB-RH <No.3>	ENB52FA
	定格出力	kW	11.0	7.45	7.45	4.0
	押しのけ量	m ³ /h	53.6	33.7	33.7	15.2
	電熱器(個)	W	72	72	72	35
冷凍機油	種類		ダイアモンド・プリズ MEL32R			ダイアモンド・プリズ MEL32
	初期充てん量	L	3.5	3.5	3.5	2
	正規充てん量 <注2>	L	12 <7キラム>			—
凝縮器	熱交換器形式		プレートフィンチューブ式			
	送風機	電動機出力	W	100×10		340×1
		ファン径	mm	φ400×10		φ700×1
	風量	m ³ /min	613		185	
凝縮圧力調整装置			電子ファンコントローラ			
受液器	内容量	L	98			—
	可溶栓		有 <口径：7.2mm、溶融温度：71°C以下>			
容量制御			インバータ方式<0~100%>			
始動方式			インバータ始動+順次始動			
高圧カット防止機能			有			
保護装置	圧力開閉器<高圧・低圧>		有 <高圧：機械式、低圧：デジタル式>			
	過電流保護		有 <53A設定>	有 <50A設定>	有 <50A設定>	有 <35A設定>
	温度開閉器 <吐出>		有 <OFF:135°C、ON:115°C>			—
	温度開閉器 <圧縮機インナーモ>		—	有 <OFF:130°C、ON:108°C>		有 <OFF:130°C、ON:108°C>
	ヒューズ	制御回路用	250V 1A、2A×2、3A、5A、6A			250V 3A×2、6A×2
		凝縮器送風機用	250V 15A×3			250V 15A
	逆相防止器		有			
内蔵品	油温検出保護		有			—
	圧力計		有 <高圧>			—
	サクションキャムローラ		有 <36L>			—
	油分離器		有			—
	ドライヤ		有			—
サイクルス		有 <付属>			—	
付属部品	予備ヒューズ		1A、2A、3A、5A、6A、15A			
	その他		フレグジョイント			
外装色			マンデル 5Y 8/1			
外形寸法<高さ×幅×奥行>		mm	1748×3527×1086			
質量	荷造質量	kg	1153			
	製品質量	kg	1113			
配管寸法 <注3>	吸入配管	mm	φ66 68S			
	液配管	mm	φ28 58S			
	ネットガス配管	mm	—			
騒音 <注4>		dB(A)	59.5			

- 注 1. 測定条件は次のとおりです。
 周囲温度：32°C、蒸発温度：-10°C、吸入ガス温度：18°C、サブクール：20K
 インバータ圧縮機運転周波数：90Hz、定速圧縮機：運転、サブユニット：運転
2. 正規充てん量は、圧縮機油面窓中心での油量を示します。
3. 配管寸法欄 記号F：フレア接続、記号S：ワッパ接続
4. 騒音値の測定条件は次のとおりです。
 周囲温度：32°C、蒸発温度：-40°C
 インバータ圧縮機運転周波数：75Hz、定速圧縮機：運転
 サブユニット：運転、ファンコントロール設定：目標凝縮温度=外気温度+12°C
 測定場所：無響音室相当でユニット前面より距離1m、高さ1m
5. 設置条件により-15~+40°Cになる場合があります。
 工事説明書、ハードブックなどをご確認ください。
6. 液配管には断熱材(20mm以上)を施してください。
7. 製品仕様は改良などのため、予告なしに変更する場合があります。



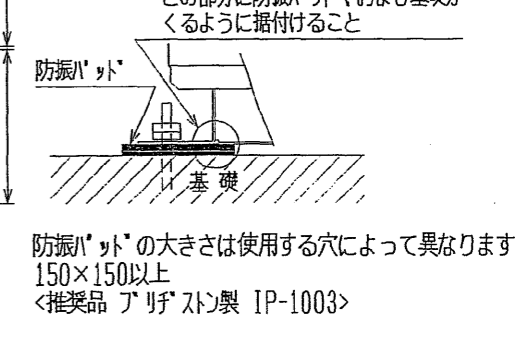
1. 据付ビッチ

本製品の据付ビッチは下図のとおりです。
 なお、振動が据付部から伝搬し床・壁面から騒音や振動が発生する場合がありますので、必要に応じ十分な防振工事を行ってください。



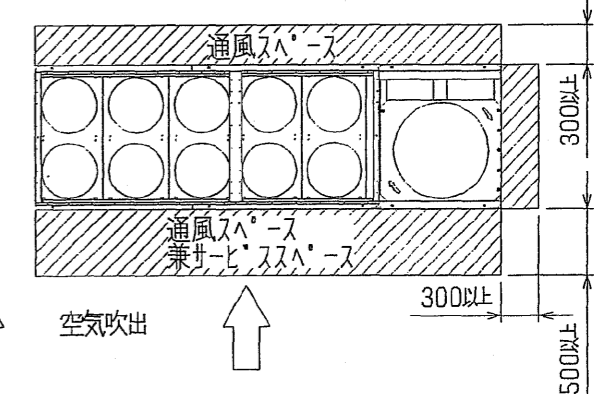
2. 据付ホル

M12の据付ホルでユニット据付足を10カ所強固に固定してください。
 <据付ホル、座金、ナット等は現地手配です。>
 この部分に防振パット、および基礎がくるように据付すること



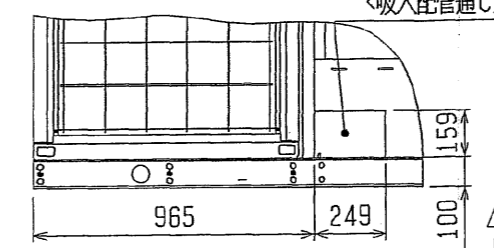
3. サービススペース

本製品のサービススペースには下図の寸法が必要となります。



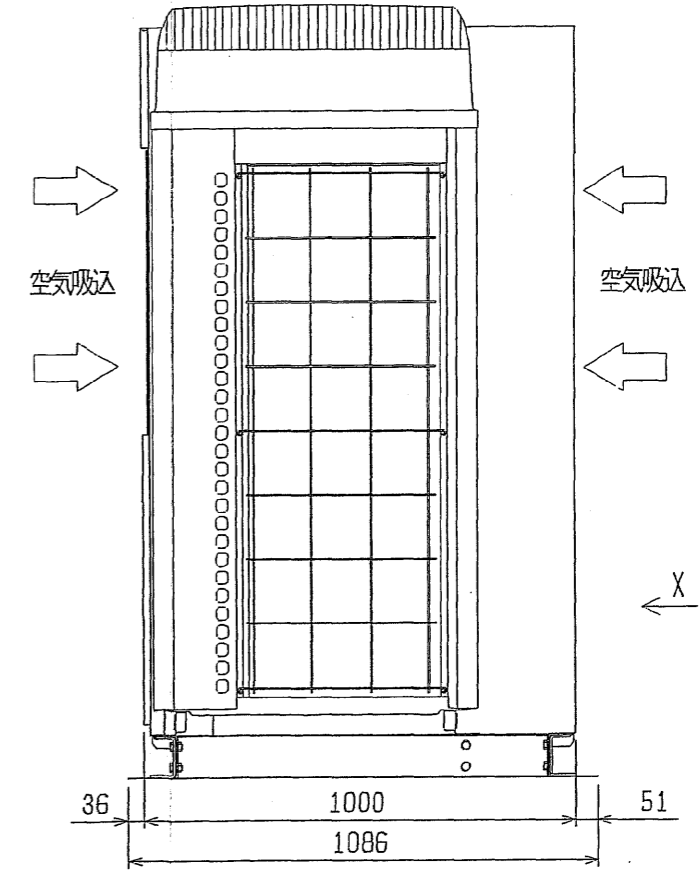
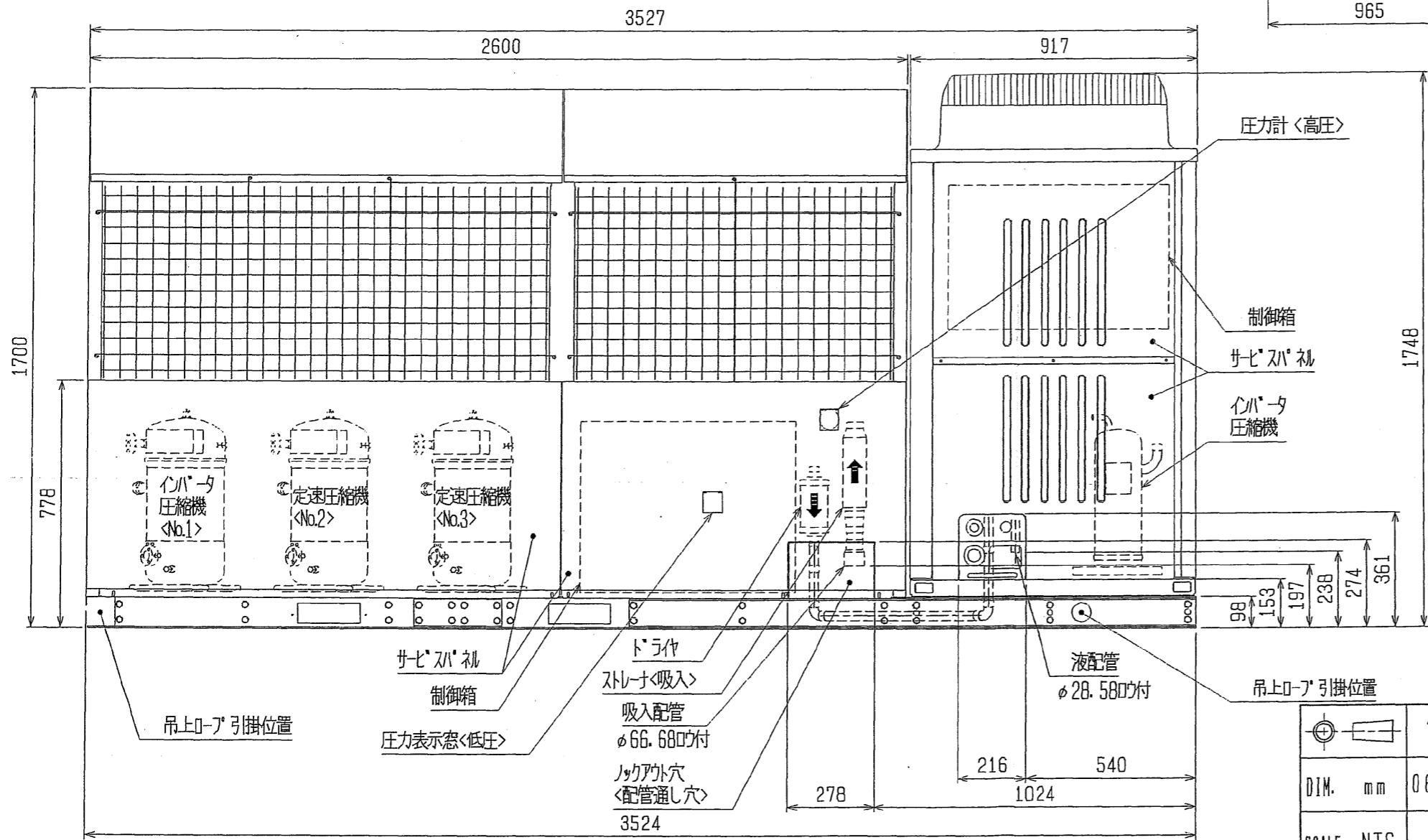
4. 配管・配線取入方向

吸入配管は前面、下面、背面の3方向から取入れできます。(矢視X)
 液配管は前面、下面の2方向から取入れできます。



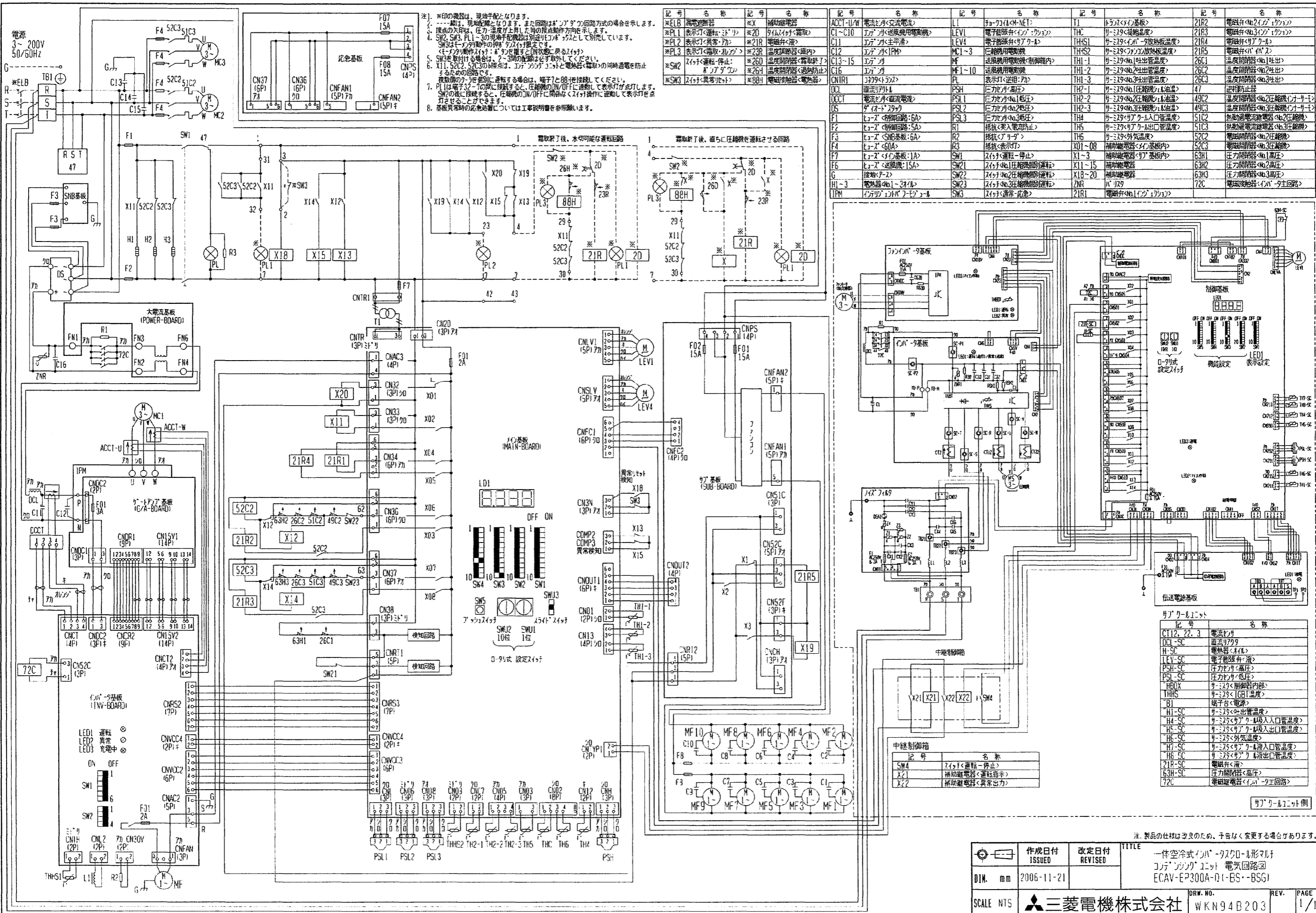
液配管断熱
 運転時、液配管にサケールがつき、外気温度より液温が低くなりますので液配管には断熱材(20T)を施してください。

下方向配管取だし穴
 兼、配線取だし穴



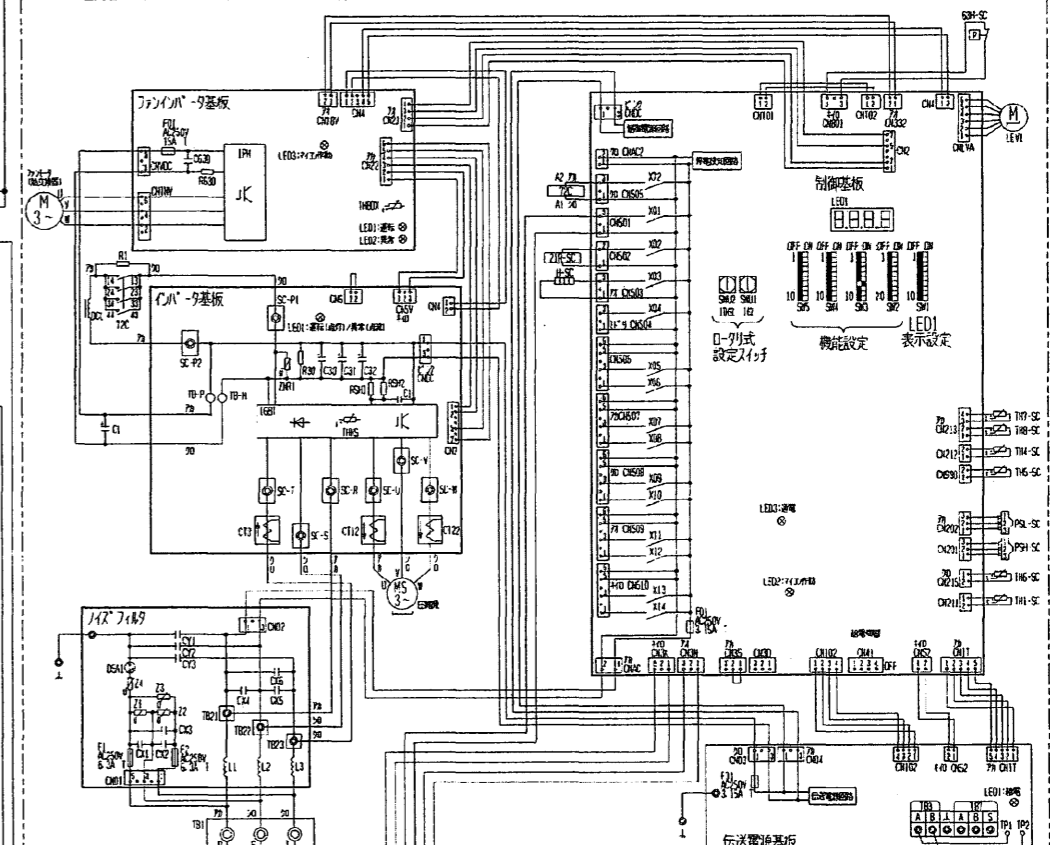
	作成日付 ISSUED	改定日付 REVISED	TITLE
	06-03-08		一体空冷式インバータスクロール形マルチ コンプレッショニングユニット外形図 ECAV-EP300, 335A-Q(-BS--BSG)
SCALE NTS	三菱電機株式会社		DRW. NO. WKN94C376 REV. 1/1 PAGE 1/1

注:製品の仕様は改良のため、予告なく変更する場合があります。



注1. ※印の機器は、現地手配となります。
 2. ---線は、現地配線となります。また回路は「A」の回路方式の場合を示します。
 3. 接点の方向は、圧力・温度が上昇した時の異常動作方向を示します。
 4. SW2, SW3, PL1~3の現場手配機器は別記の「A」方式として別売しています。
 5. SW3は「1」の動作の押入/引き戻しです。
 6. SW3を動作させる際は、必ず「ON」状態にする必要があります。
 7. PL1は電子制御の時に接続すると、圧力検出のON/OFFに連動して表示灯が点灯します。SW2の動作に連動すると、圧力検出のON/OFFに連動して表示灯が点灯/消灯することができます。
 8. 基板異常時の応急処置については工事説明書を参照願います。

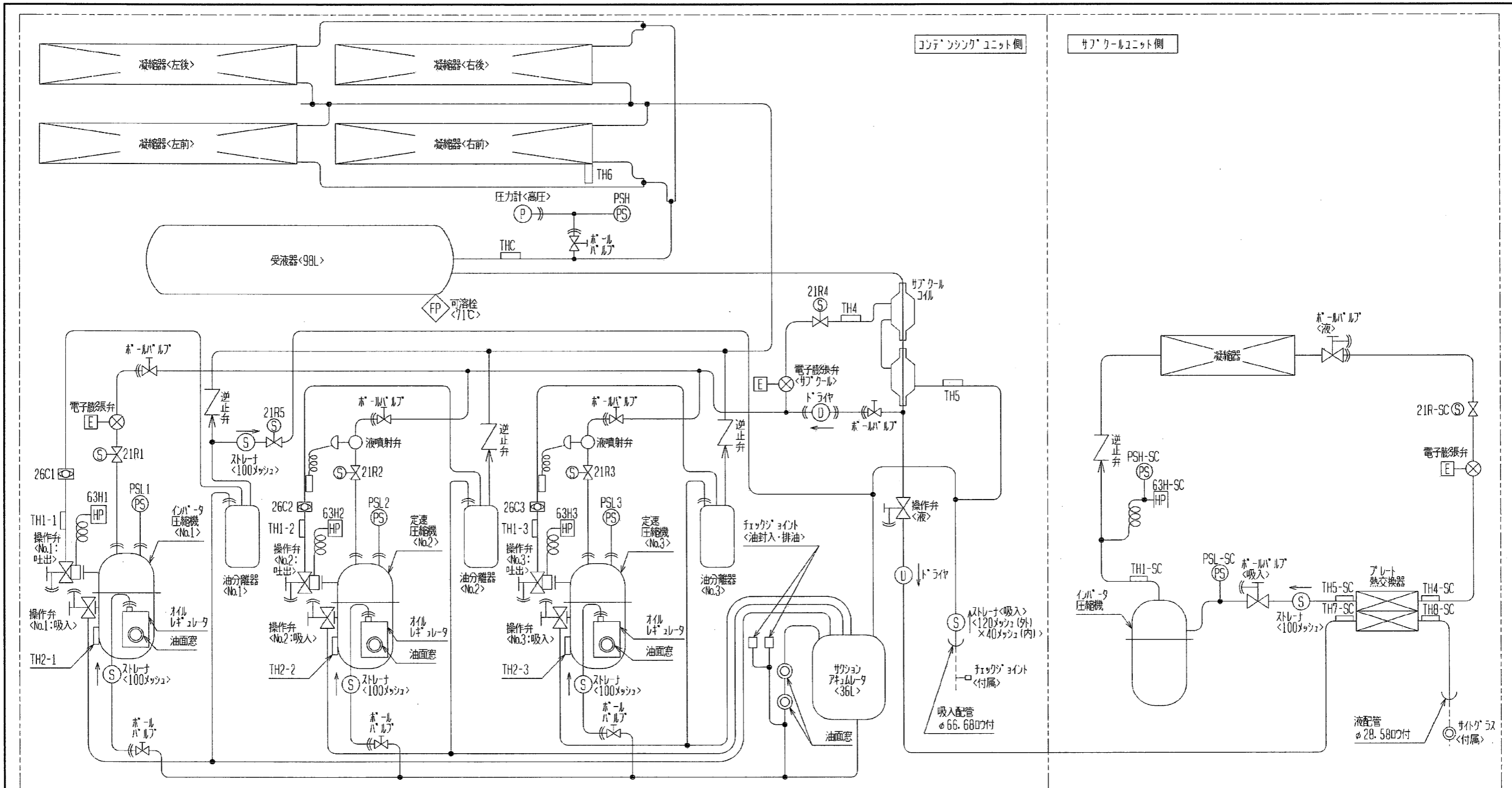
記号	名称	記号	名称	記号	名称	記号	名称	記号	名称
※ELB	漏電遮断器	※X	補助继电器	ACCT-U/W	電流ヒューズ(交流電流)	L1	ファン(10A-1NET)	T1	トランス(10V-100V)
※PL1	表示灯(運転・停止)	※2D	タイムリレー(遅延)	C1~C10	コンデンサ(送風機用電動機)	LEV1	電子膨張弁(1/2インチ)	THC	サージ(10V)温度
※PL2	表示灯(異常・力)	※2R	電磁弁(液)	C11	コンデンサ(主平滑)	LEV4	電子膨張弁(1/4インチ)	THS1	サージ(10V)放熱板温度
※PL3	表示灯(運転・停止)	※23R	温度調節器(内)	C12	コンデンサ(10μF)	MC1~3	送風機用電動機	THS2	サージ(10V)放熱板温度
※SW2	スイッチ(運転・停止)	※26D	温度調節器(常運転)	C13~15	コンデンサ	MF	送風機用電動機(制御箱内)	TH1-1	サージ(10V)吐出温度
※SW3	スイッチ(異常・力)	※26H	温度調節器(過熱防止)	C16	コンデンサ	MF1~10	送風機用電動機	TH1-2	サージ(10V)吐出温度
		※88H	電磁弁(送風機)	CN1R1	コンデンサ(10μF)	PL	表示灯(逆相・力)	TH1-3	サージ(10V)吐出温度
				DCL	逆流防止弁	PSH	圧力スイッチ(高圧)	TH2-1	サージ(10V)圧縮機吐出温度
				DCC1	電流ヒューズ(電流電流)	PSL1	圧力スイッチ(低圧)	TH2-2	サージ(10V)圧縮機吐出温度
				DS	ダイヤル(29ヶ)	PSL2	圧力スイッチ(25kg)	TH2-3	サージ(10V)圧縮機吐出温度
				F1	ヒューズ(制御回路:6A)	PSL3	圧力スイッチ(3kg)	TH4	サージ(10V)サージ(10V)吐出温度
				F2	ヒューズ(制御回路:5A)	R1	抵抗(吸入空気防止)	TH5	サージ(10V)サージ(10V)吐出温度
				F3	ヒューズ(SMB基板:6A)	R2	抵抗(ブリーダ)	TH6	サージ(10V)吐出温度
				F4	ヒューズ(60A)	R3	抵抗(表示灯)	X01~08	補助继电器(10V-100V)
				F7	ヒューズ(1A)	SW1	スイッチ(運転・停止)	X1~3	補助继电器(10V-100V)
				F6	ヒューズ(送風機:15A)	SW21	スイッチ(10V-100V)運転	X11~15	補助继电器
				G	接地(アース)	SW22	スイッチ(10V-100V)常運転	X18~20	補助继电器
				H1~3	電圧器(10V-100V)	SW23	スイッチ(10V-100V)常運転	ZNR	バリスタ
				IPM	インバータ(10V-100V)	SW3	スイッチ(異常・力)	ZR1	電圧器(10V-100V)



記号	名称	記号	名称
CT12, 22, 3	電流ヒューズ	DCL-SC	逆流防止弁
H-SC	電磁弁(オイル)	LEV-SC	電子膨張弁(液)
PSH-SC	圧力スイッチ(高圧)	PSL-SC	圧力スイッチ(低圧)
HDOX	サージ(10V)制御箱内部	THHS	サージ(10V)温度
B1	端子台(電源)	H1-SC	サージ(10V)吐出温度
H4-SC	サージ(10V)サージ(10V)吸入温度	H5-SC	サージ(10V)サージ(10V)吸入温度
H6-SC	サージ(10V)吐出温度	H7-SC	サージ(10V)サージ(10V)吐出温度
H8-SC	サージ(10V)サージ(10V)吐出温度	21R-SC	電磁弁(液)
63H-SC	圧力調節器(高圧)	72C	電磁弁(液)

作成日付 ISSUED	改定日付 REVISED	TITLE
2006-11-21		一体空冷式インバータユニット電気回路図
DIM. mm	SCALE NTS	DRW. NO.
		WKN94B203
REV.	PAGE	
	1/1	

注: 製品の仕様は改良のため、予告なく変更する場合があります。



コンデンスユニット側			サクションユニット側		
図中記号	機器名称	作動値	図中記号	機器名称	作動値
21R1	電磁弁<No.1:インジエクション>	通電時 OPEN	PSH	圧力センサ<高圧>	---
21R2	電磁弁<No.2:インジエクション>	通電時 OPEN	PSL1	圧力センサ<No.1低圧>	---
21R3	電磁弁<No.3:インジエクション>	通電時 OPEN	PSL2	圧力センサ<No.2低圧>	---
21R4	電磁弁<サブクール>	通電時 OPEN	PSL3	圧力センサ<No.3低圧>	---
21R5	電磁弁<バypass>	通電時 OPEN	THC	サクション凝縮温度	---
26C1	温度開閉器<No.1吐出>	115℃ ON 135℃ OFF	TH1-1	サクション<No.1>吐出管温度	---
26C2	温度開閉器<No.2吐出>	115℃ ON 135℃ OFF	TH1-2	サクション<No.2>吐出管温度	---
26C3	温度開閉器<No.3吐出>	115℃ ON 135℃ OFF	TH1-3	サクション<No.3>吐出管温度	---
63H1	圧力開閉器<No.1高圧>	2.94MPa OFF 2.35MPa ON	TH2-1	サクション<No.1>圧縮機オイル油温	---
63H2	圧力開閉器<No.2高圧>	2.94MPa OFF 2.35MPa ON	TH2-2	サクション<No.2>圧縮機オイル油温	---
63H3	圧力開閉器<No.3高圧>	2.94MPa OFF 2.35MPa ON	TH2-3	サクション<No.3>圧縮機オイル油温	---
			TH4	サクション<サブクール>入口管温度	---
			TH5	サクション<サブクール>出口管温度	---
			TH6	サクション<外気>温度	---

注: 製品の仕様は改良のため、予告なく変更する場合があります。

	作成日付 ISSUED	改定日付 REVISED	TITLE 一体空冷インバータスクロール形マルチ コンデンスユニット 冷媒回路図 ECAV-EP300A-Q (-BS-・-BSG)
	DIM. mm	2006-12-07	
SCALE NTS	三菱電機株式会社		DRW. NO. WKN94C632 REV. 1 / 1

ECAV-EP300A-Q(-BS・-BSG)能力線図 (60Hz)

電源 三相200V 吸入ガス温度 18°C 凝縮器吸込空気温度 32°C 過冷却度 20K
 インバータ圧縮機運転周波数:90Hz, 定速圧縮機:運転, サブクールユニット:運転

