

三菱電機株式会社

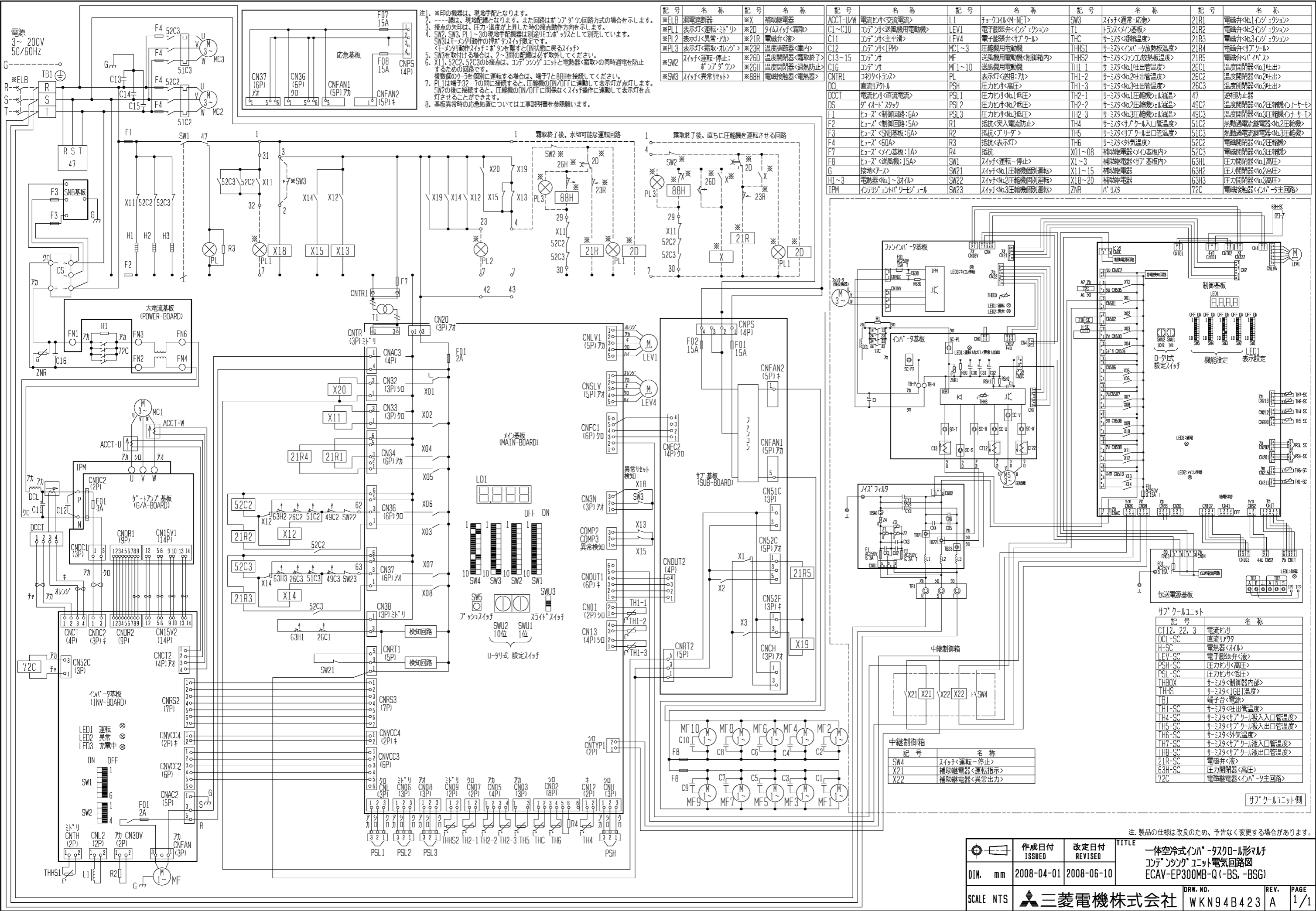
コンデンシングユニット <中温用>

INV一体空冷式・<R404A・R410A・スプリング>

項目		単位	ECAV-EP300MB-Q(-BS・-BSG)				
呼称出力		kW	30.0				
法定冷凍ト		ト	17.0				
吸入圧力飽和温度範囲			-20 ~ -5				
冷媒			R404A		R410A		
据付条件			屋外設置				
<注5>			周囲温度 -15 ~ +43				
電源			三相 200V 50Hz				
電気特性	消費電力 <注1>	kW	40.0				
	運転電流 <注1>	A	122.0				
	力率 <注1>	%	94.6				
	始動電流	A	360				
出力周波数		Hz	20 ~ 90 (インバ-タ圧縮機)			20 ~ 80	
冷凍能力 <注1>		kW	81.8				
圧縮機	形名		UDK165FB-RH <No.1>	UDJ182TB-RH <No.2>	UDJ182TB-RH <No.3>	ENB52FA	
	定格出力	kW	11.0	7.45	7.45	4.0	
	押しのけ量	m <sup>3</sup> /h	53.6	31.7/37.2	31.7/37.2	15.2	
	電熱器<オイル>	W	72	72	72	35	
冷凍機油	種類		ダ イモント プリ-ズ MEL32R			ダ イモント プリ-ズ MEL32	
	初期充てん量	圧縮機	L	3.5	3.5	3.5	
		その他	L	12 <アキュムレータ>			-
正規充てん量 <注2>	L	<3.5×3> + 12			2		
凝縮器	熱交換器形式		プレートフィンチューブ式				
	送風機	電動機出力	W	100×10		340×1	
		ファン径	mm	400×10		700×1	
	風量	m <sup>3</sup> /min	575		185		
凝縮圧力調整装置			電子ファンコントローラ				
受液器	内容量	L	98			-	
	可溶栓		有 口径：7.2mm、溶融温度：71 以下			-	
容量制御			インバ-タ方式<0-8 ~ 100%>				
始動方式			インバ-タ始動 + 順次始動				
高圧カット防止機能			有				
保護装置	圧力開閉器<高圧・低圧>		有 <高圧：機械式、低圧：デジタル式>				
	過電流保護		有 <53A設定>	有 <50A設定>	有 <50A設定>	有 <35A設定>	
	温度開閉器 <吐出>		有 <OFF:135、ON:115 >				-
	温度開閉器 <圧縮機インサ-ト>		-	有 <OFF:130、ON:108 >	有 <OFF:130、ON:108 >	-	
	ヒューズ	制御回路用	250V 1A、2A×2、3A、5A、6A			250V 3A×2、6A×2	
		凝縮器送風機用	250V 15A×3			250V 15A	
逆相防止器		有					
油温検出保護		有				-	
内蔵品	圧力計		有 <高圧>			-	
	サクションアキュムレータ		有 <36L>			-	
	油分離器		有			-	
	ドライヤ		有			-	
サイトグラス		有 <付属>			-		
付属部品	予備ヒューズ	1A、2A、3A、5A、6A、15A					
	その他	フィッティング					
外装色			マニル 5Y 8/1				
外形寸法<高さ×幅×奥行>		mm	1748×3527×1086				
質量	荷造質量	kg	1153				
	製品質量	kg	1113				
配管寸法 <注3>	吸入配管	mm	66.68S				
	液配管 <注6>	mm	28.58S				
	ホットガス配管	mm	-				
騒音 <注4>		dB(A)	61				

- 注 1. 測定条件は次のとおりです。  
 周囲温度：32、蒸発温度：-10、吸入ガス温度：18、サブクール：20K  
 インバ-タ圧縮機運転周波数：90Hz、定速圧縮機：運転  
 サブクールユニット：運転
2. 正規充てん量は、圧縮機油面窓中心での油量を示します。
3. 配管寸法欄 記号F：フル接続、記号S：叩付接続
4. 騒音値の測定条件は次のとおりです。  
 周囲温度：32、蒸発温度：-10  
 インバ-タ圧縮機運転周波数：75Hz、定速圧縮機：運転  
 サブクールユニット：運転、ファンコントロール設定：目標凝縮温度=外気温度+18  
 測定場所：無響音室相当でユニット前面より距離1m、高さ1m
5. 設置条件により-15 ~ +40 になる場合があります。  
 工事説明書、ハンドブックなどをご確認ください。
6. 液配管には断熱材（20mm以上）を施してください。
7. 製品仕様は改良などのため、予告なしに変更する場合があります。



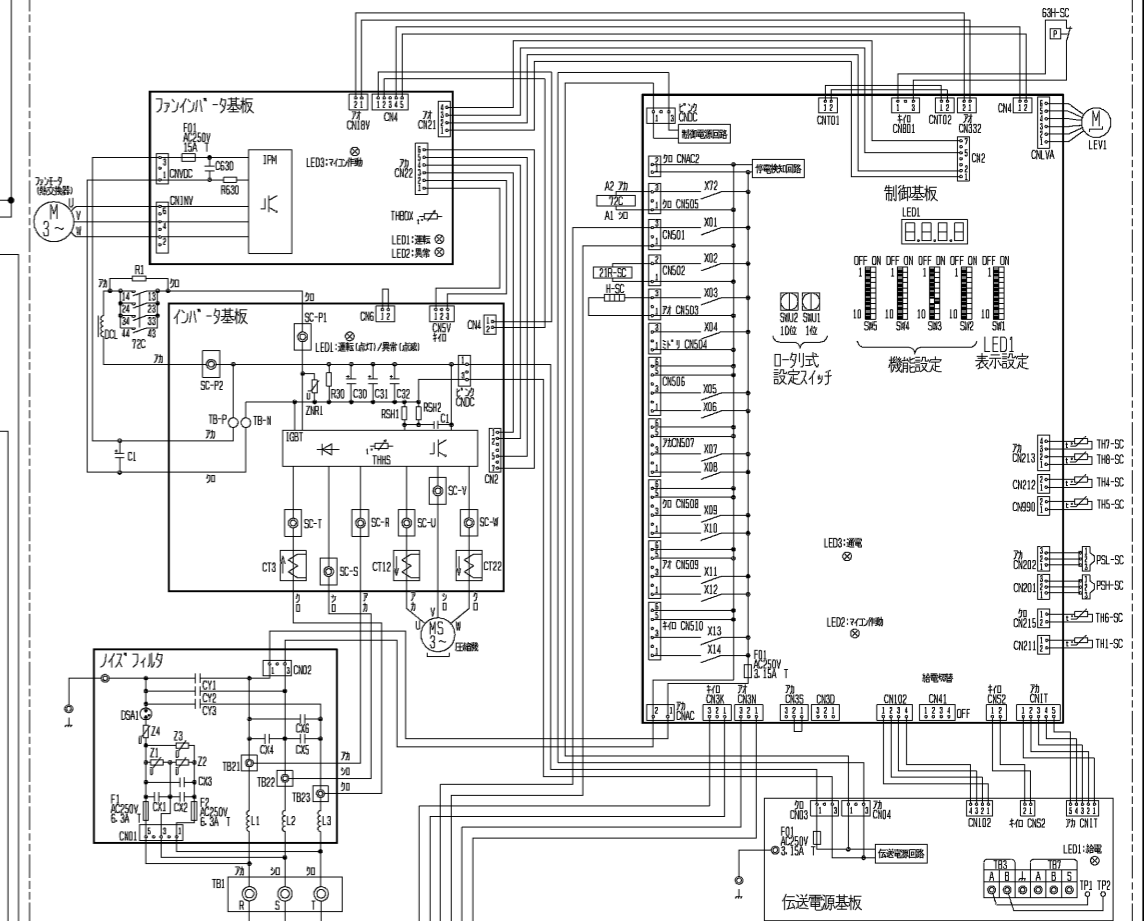


- 注1. ※印の機器は、現地手配となります。  
 2. ---線は、現地配線となります。また回路は「オン」が「オン」回路方式の場合を示します。  
 3. 接点の矢印は、圧力・温度が上昇した時の接点動作方向を示します。  
 4. SW2, SW3, PL1~3の現地手配機器は別途「コネクト」リストとして別売しています。  
 5. SW2は「オン」動作時の押ボタンを離すとON状態に戻るスイッチ。  
 6. SW3を動作させる場合は、2~3間の配線は必ず取り外してください。  
 7. PL1は端子32-7の間に接続すると、圧縮機のON/OFFに関係なくスイッチ操作に連動して表示灯を点灯させることができます。  
 8. 基板異常時の応急処置については工事説明書を参照願います。

記号	名称	記号	名称
※ELB	漏電遮断器	※X	補助継電器
※PL1	表示灯<運転・ミ>	※2D	タイムスイッチ<霜取>
※PL2	表示灯<異常・ア>	※21R	電磁弁<液>
※PL3	表示灯<霜取・オン>	※23R	温度調節器<庫内>
※SW2	スイッチ<運転-停止>	※26D	温度開閉器<霜取終了>
		※26H	温度開閉器<過熱防止>
※SW3	スイッチ<異常リセット>	※88H	電磁接点器<電熱器>

記号	名称	記号	名称
ACCT-U/W	電流センサ<交流電流>	L1	チョークコイル<M-NET>
C1~C10	コンデンサ<送風機用電動機>	LEV1	電子膨張弁<インバ>
C11	コンデンサ<主平滑>	LEV4	電子膨張弁<サブ>
C12	コンデンサ<IPM>	MC1~3	圧縮機用電動機
C13~15	コンデンサ	MF	送風機用電動機<制御箱内>
C16	コンデンサ	MF1~10	送風機用電動機
CNTR1	コネクタ<ラジ>	PL	表示灯<逆相>
DCL	直流リアクトル	PSH	圧力センサ<高圧>
DCCT	電流センサ<直流電流>	PSL1	圧力センサ<低圧>
DS	ダイヤルスイッチ	PSL2	圧力センサ<低圧>
F1	ヒューズ<制御回路:6A>	PSL3	圧力センサ<低圧>
F2	ヒューズ<制御回路:5A>	R1	抵抗<突入電流防止>
F3	ヒューズ<SNB基板:6A>	R2	抵抗<ブリーダ>
F4	ヒューズ<60A>	R3	抵抗<表示灯>
F7	ヒューズ<メイン基板:1A>	R4	抵抗
F8	ヒューズ<送風機:15A>	SW1	スイッチ<運転-停止>
G	接地<アース>	SW21	スイッチ<圧縮機個別運転>
H1~3	電熱器<ヒ>	SW22	スイッチ<圧縮機個別運転>
IPM	インバータモーター<インバ>	SW23	スイッチ<圧縮機個別運転>

記号	名称	記号	名称
SW3	スイッチ<通常-応急>	T1R1	電磁弁<ヒ>
T1	トランス<インバ>	T1R2	電磁弁<ヒ>
THC	サーミスタ<凝結温度>	T1R3	電磁弁<ヒ>
THHS1	サーミスタ<インバ>	T1R4	電磁弁<ヒ>
THHS2	サーミスタ<サブ>	T1R5	電磁弁<ヒ>
TH1-1	サーミスタ<サブ>	26C1	温度開閉器<ヒ>
TH1-2	サーミスタ<サブ>	26C2	温度開閉器<ヒ>
TH1-3	サーミスタ<サブ>	26C3	温度開閉器<ヒ>
TH2-1	サーミスタ<サブ>	47	逆相防止器
TH2-2	サーミスタ<サブ>	49C2	温度開閉器<ヒ>
TH2-3	サーミスタ<サブ>	49C3	温度開閉器<ヒ>
TH4	サーミスタ<サブ>	51C2	熱動電流継電器<ヒ>
TH5	サーミスタ<サブ>	51C3	熱動電流継電器<ヒ>
TH6	サーミスタ<サブ>	52C2	電磁開閉器<ヒ>
X01~08	補助継電器<インバ>	52C3	電磁開閉器<ヒ>
X1~3	補助継電器<サブ>	63H1	圧力開閉器<ヒ>
X11~15	補助継電器	63H2	圧力開閉器<ヒ>
X18~20	補助継電器	63H3	圧力開閉器<ヒ>
ZNR	バリスタ	72C	電磁接点器<インバ>



記号	名称
CT12, 22, 3	電流センサ
DCL-SC	直流リアクトル
H-SC	電熱器<ヒ>
LEV-SC	電子膨張弁<液>
LEV4-SC	電子膨張弁<液>
PSH-SC	圧力センサ<高圧>
PSL1-SC	圧力センサ<低圧>
THBOX	サーミスタ<制御器内部>
THHS	サーミスタ<ヒ>
TB1	端子台<電源>
TH1-SC	サーミスタ<吐出管温度>
TH4-SC	サーミスタ<サブ>
TH5-SC	サーミスタ<サブ>
TH6-SC	サーミスタ<サブ>
TH7-SC	サーミスタ<サブ>
TH8-SC	サーミスタ<サブ>
T1R-SC	電磁弁<液>
63H-SC	圧力開閉器<高圧>
72C	電磁接点器<インバ>

注. 製品の仕様は改良のため、予告なく変更する場合があります。

作成日付 ISSUED	2008-04-01	改定日付 REVISED	2008-06-10	TITLE	一体空冷式インバ-タスクロ-ル形マルチ コンプレッサユニット電気回路図 ECAV-EP300MB-Q(-BS, -BSG)
SCALE	NTS	DRW. NO.	WKN94B423	REV.	A
三菱電機株式会社			PAGE	1/1	



# ECAV-EP300MB-Q(-BS・-BSG)能力線図 (50Hz)

電源 三相200V 吸入ガス温度 18 凝縮器吸込空気温度 32 過冷却度 20K  
インバータ圧縮機運転周波数:90Hz, 定速圧縮機:運転, サブクールユニット:運転

