

三菱電機株式会社

コンデンシングユニット

〈中・低温用〉

INV一体空冷式・R463A-J (オプテノン™XP41) / R410A・スクロール

項目	単位	ECOVD-110A(-BS・-BSG) <15HP>		
呼称出力	kW	11.0		
法定冷凍トン	トン	4.8	5.9	
吸入圧力飽和温度範囲	°C	-44~-5	-45~-5	
冷媒		R463A-J (オプテノン™XP41) 〈現地チャージ〉	R410A〈現地チャージ〉	
据付条件	〈注6〉 °C	屋外設置 周囲温度-15~+46		
電源		三相 200V 60Hz		
電気特性	消費電力	〈注1〉 kW	10.74	
	運転電流	〈注1, 2〉 A	34.5	
	力率	〈注1〉 %	89.9	
	始動電流	A	15	
	出力周波数	Hz	30 ~ 100	
冷凍能力	〈注1〉 kW	10.0	10.6	
圧縮機	形名	HRK92FA		
	定格出力	kW	8.9	
	押しのけ量	m ³ /h	33.2	
	電熱器〈オイル〉	W	45	
冷凍機油	種類	ダフニ-ハーメチックオイル FVC32EA		
	初期充てん量	圧縮機	L	
	その他	L	3.1 〈アキュムレータ〉	
正規充てん量	〈注3〉 L	2.3+3.1		
凝縮器	熱交換器形式	〈注13〉	オールアルミフラットチューブ式	
	送風機	電動機出力	W	460
		ファン径	mm	φ700
	風量	m ³ /min	253	
凝縮圧力調整装置		電子ファンコントロール		
受液器	内容量	L	31	
	可溶栓		有〈口径：3.1mm、溶融温度：74°C以下〉	
容量制御		インバータ方式〈0-30~100%〉		
始動方式		インバータ始動		
高圧カット防止機能		有		
保護装置	圧力開閉器〈高圧・低圧〉	有〈高圧：機械式、低圧：テジツル式〉		
	過電流保護	有〈53A設定〉		
	温度開閉器〈吐出〉	-		
	温度開閉器〈圧縮機インサモ〉	-		
	ヒューズ	制御回路用	250V 3.15A×2、6A×2、6.3A×3	
		凝縮器送風機用	250V 15A	
逆相防止器		-		
油温検出保護		有		
内蔵品		圧力計〈高圧〉、サクションアキュムレータ〈18L〉、油分離器、ドライヤ、サイトグラス		
付属部品	予備ヒューズ	6A		
	その他	チェックジョイント、応急運転用コネクタ		
外装色		マンセル 5Y 8/1 近似色		
外形寸法〈高さ×幅×奥行〉	mm	1970×1220×734		
質量	荷造質量	kg	316	
	製品質量	kg	306	
配管寸法	吸入配管	〈注7〉 mm	φ34.92S	
	液配管	〈注8, 9〉 mm	φ15.88S	
	ホットガス配管	mm	-	
配管長	〈注10〉 m	最大100以下		
運転音	〈注5〉 dB(A)	59.5 (53.0)		

- 注 1. 測定条件は、次のとおりです。
 周囲温度：32°C、蒸発温度：-40°C、吸入ガス温度：18°C、インバータ圧縮機運転周波数：100Hz
 ※ファンコントロール設定：目標凝縮温度=外気温度+5°C
 ※JRA 4019-2020適合
 ※R463A-Jの場合、蒸発温度は、ある圧力における蒸発器入口温度と露点温度の平均値により求めた温度を指します。
2. 最大電流、開閉器容量などは「電気工事」の項を確認してください。
 3. 延長配管が50mを超える場合は、10m当たり0.2Lの油を追加してください。
 4. 配管寸法欄 記号F：フレア接続、記号S：ろう付接続
 5. 運転音の測定条件は次のとおりです。
 周囲温度：32°C、蒸発温度：-40°C、インバータ圧縮機運転周波数：100Hz
 ファンコントロール設定：目標凝縮温度=外気温度+5°C
 測定場所：無響音室相当でユニット前面より距離1m、高さ1m
 カッコ内はインバータ圧縮機運転周波数：85Hz、ファンコントロール設定：目標凝縮温度=外気温度+15°Cの場合の値を示します。
6. 周囲温度、吸入圧力飽和温度がともに高い場合は能力が低下しますので外気温度別能力表をご確認ください。
 7. 現地での吸入配管径、配管長により能力が変化しますので配管長別能力表をご確認ください。
 8. 現地での配管寸法、配管長、各ユニット間の高低差については、配管制約表、据付工事説明書、技術マニュアルなどをご確認ください。
 9. 液配管には断熱材（20mm以上）を施してください。
 10. リパレス（既設配管、冷却器再利用）を実施する場合の配管長は、リパレスフィルタの仕様書を確認してください。

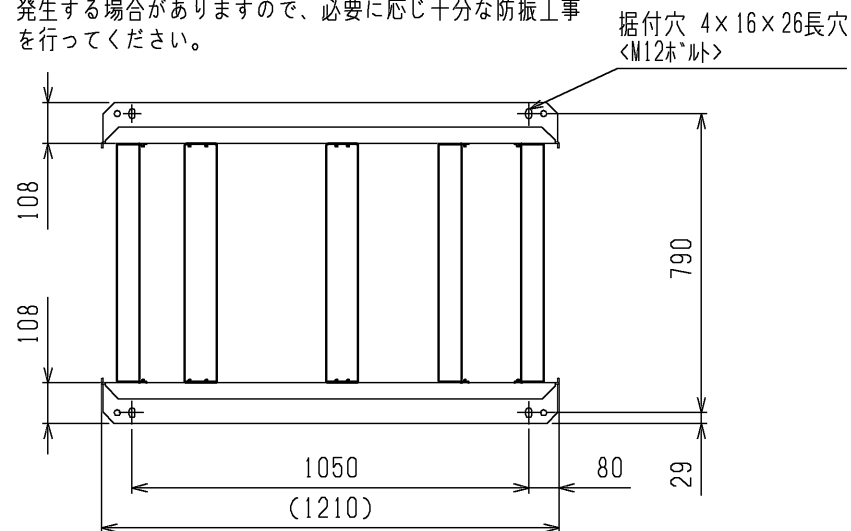
三菱電機株式会社

項目		単位	ECOV-D110A(-BS・-BSG) <15HP>	
電気 工事	電線の太さ <注11>	mm ² <m>	22<25>	
	過電流保護器	A	手元: 100 / 分岐: 100	
	開閉器容量	A	手元: 100 / 分岐: 100	
	制御回路配線太さ	mm ²	2	
	接地線太さ	mm ²	14	
	進相コンデンサ(圧縮機)	容量	μF	取付不可
			kVA	取付不可
電線太さ		mm ²	取付不可	

- 注 11. 電線の太さ欄< >内の数字は、電圧降下2Vのときの最大こう長を示します。
12. 電源には必ず漏電遮断器を取付けてください。
 漏電遮断器の選定は以下を目安に選定してください。
 ※なお、漏電電流は配線長、配線経路、また周囲に高周波を発生する設備の有無などにより異なります。
 詳細は、各漏電遮断器メカ窓口にお問い合わせください。
- | | | |
|--------------------|---|--------------------|
| ユニット呼称出力 | / | 設定値 |
| 2.2kW以下 | / | 感度電流15mA 0.1s |
| 2.2kWを超え、5.5kW以下 | / | 感度電流30mA 0.1s |
| 5.5kWを超え、16.5kW以下 | / | 感度電流100mA 0.1s |
| 16.5kWを超え、33.5kW以下 | / | 感度電流100~200mA 0.1s |
- インバータ圧縮機搭載ユニットの場合、漏電遮断器は必ず『高調波対応形』を選定してください。
13. オール気熱交換器は散水による付着物で腐食するおそれがありますので、散水しないでください。
14. 製品仕様は改良などのため、予告なしに変更する場合があります。

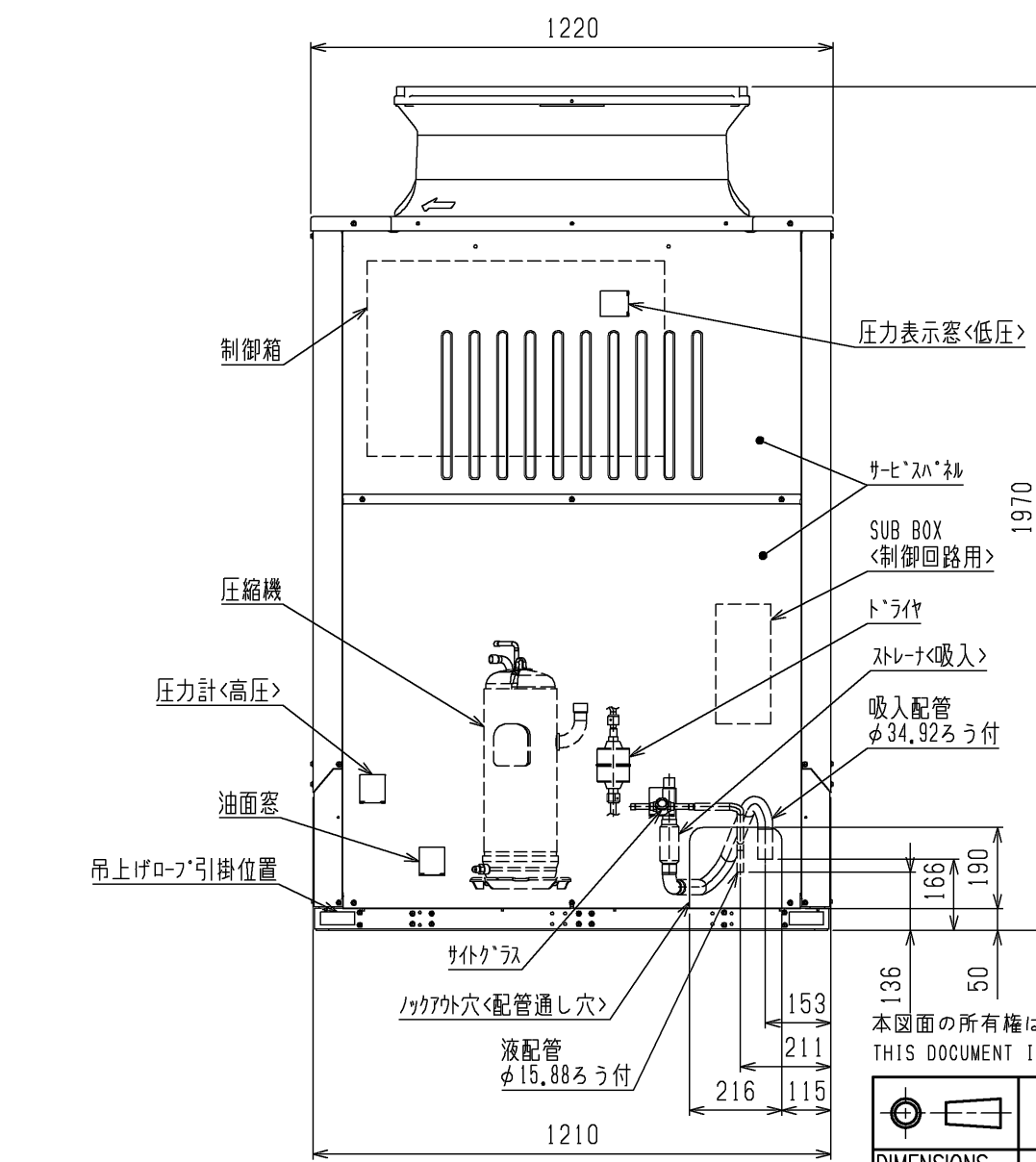
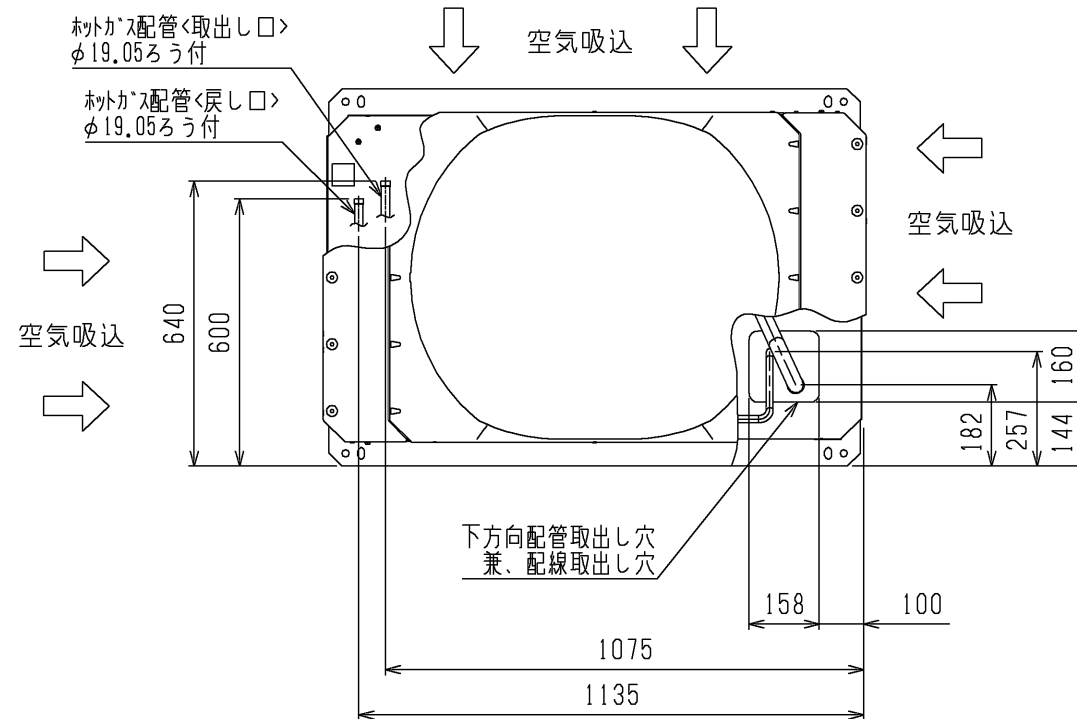
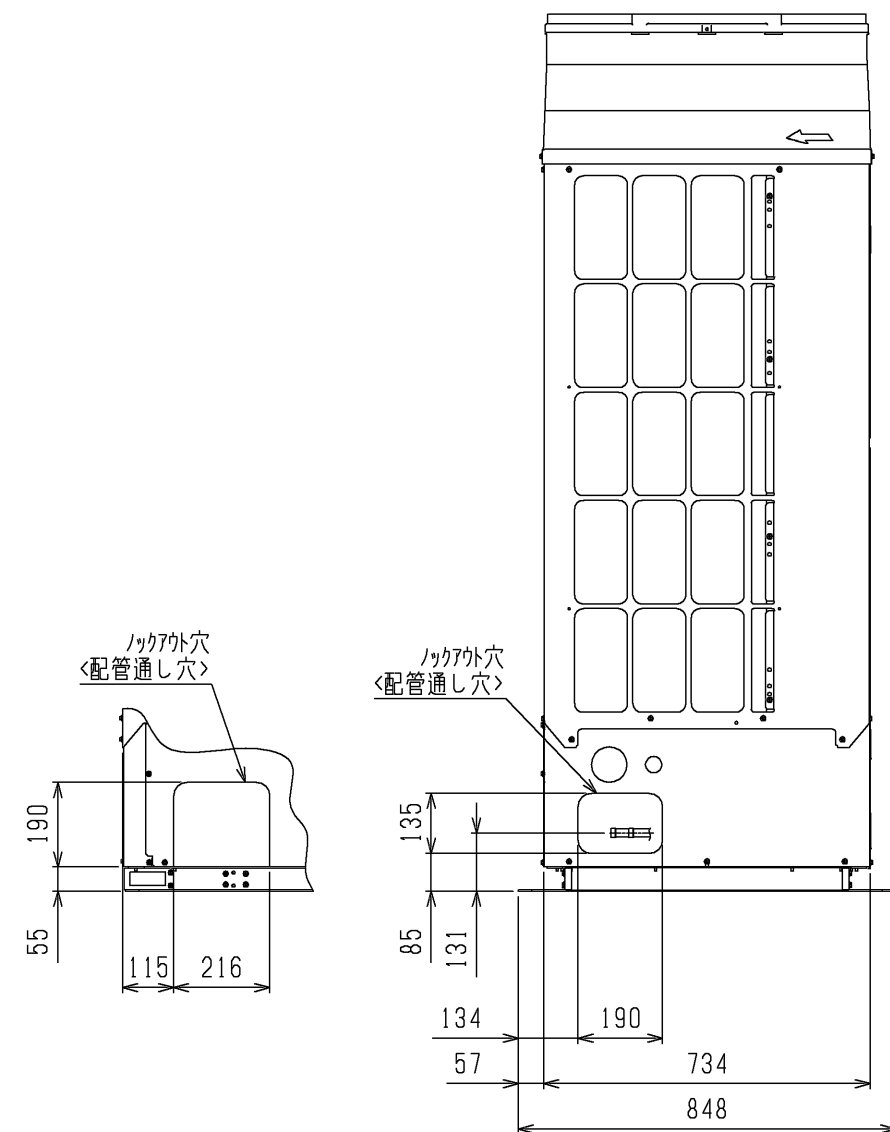
1. 据付ピッチ

本製品の据付ピッチは下図のとおりです。
 なお、振動が据付部から伝搬し床・壁面から騒音や振動が発生する場合がありますので、必要に応じ十分な防振工事を行ってください。



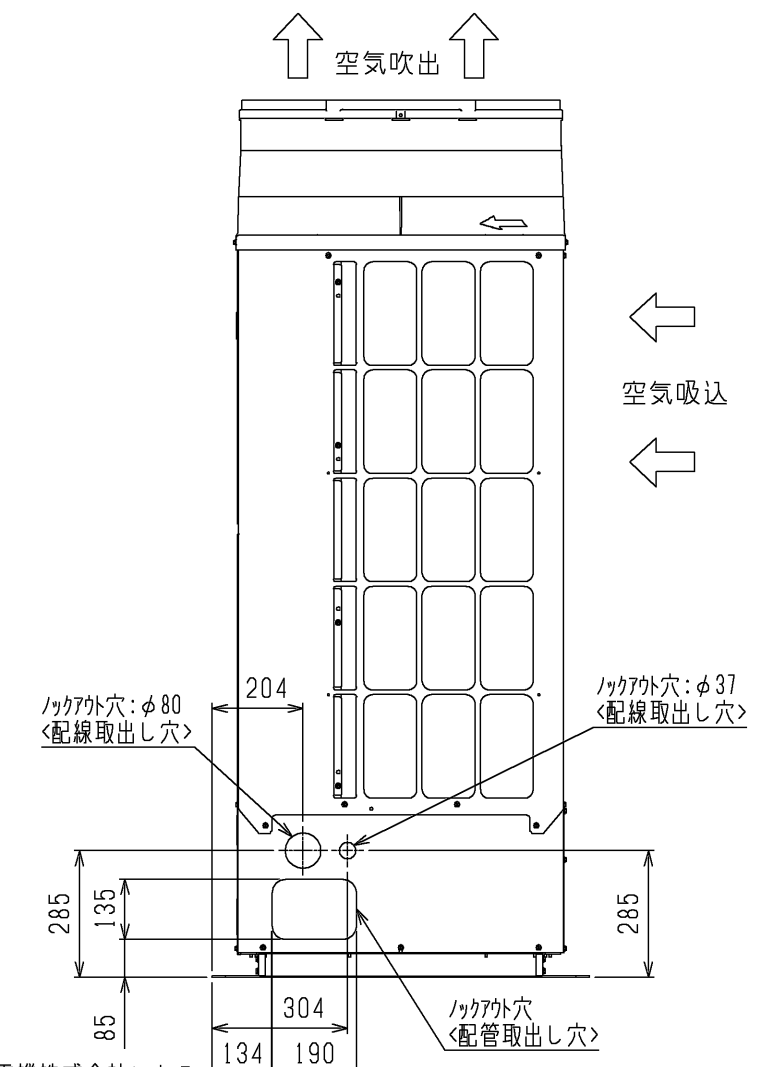
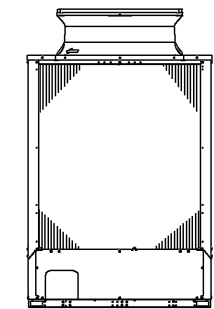
2. 配管・配線取入方向

配管接続は、前面、右側面、右下面、後面の4方取入れできます。
 配線接続は、右側面、右下面の2方向から取入れできます。
 外ガス配管については、ユニット外取し後の配管径をφ25.4としてください。(継手：現地手配)



注1. 外ガス配管装置の設定はありません。

- 現地独自の外ガス利用(床暖房など)のため、外ガス配管の取しのみ可能としています。
- 外ガス配管をご使用する際は、配管の異常温度・異常圧力がなき事をご確認ください。配管温度、圧力の目安は、据付工事説明書を参照ください。
- 配管は、ユニットの運転条件や配管形状・長さ・支持方法によっては圧力脈動により振動が大きくなる場合があります。試験運転時に振動が大きい場合、支持方法(支持間隔・固定方法など)を変更し、振動しないようにしてください。また、支持金具を建物や天井に取付ける場合、配管の振動が建物に伝わらないように適切な防振を行ってください。
- 背面フィンガードは別売部品にてご用意しております。



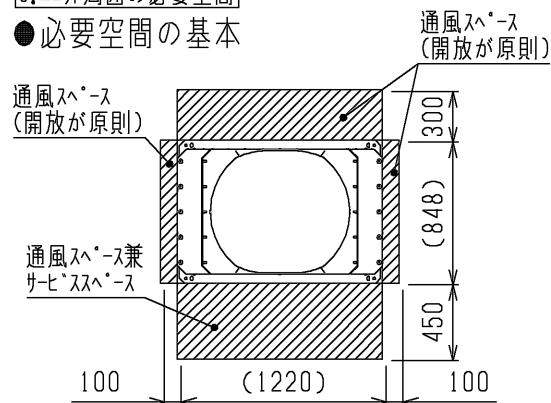
本図面の所有権は三菱電機株式会社にある。
 THIS DOCUMENT IS THE PROPERTY OF MITSUBISHI ELECTRIC CORPORATION.

DIMENSIONS ARE IN MILLIMETERS 尺度 SCALE DO NOT SCALE	作成日付 ISSUED 2020-10-13	改定日付 REVISED 2020-12-01	TITLE 一体空冷式インバータスクロール形 コンデensingユニット 外形図 ECOV-D110A(-BS・-BSG)
	三菱電機株式会社		DWG.NO. W KV94T995 REV. A PAGE 1/2

注. 製品の仕様は改良のため、予告なく変更する場合があります。

3. エアユニットの必要空間

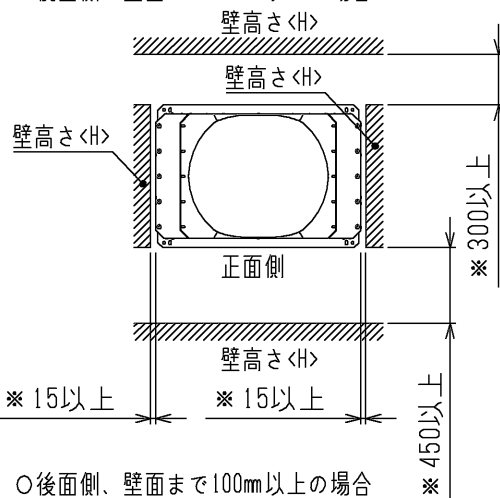
● 必要空間の基本



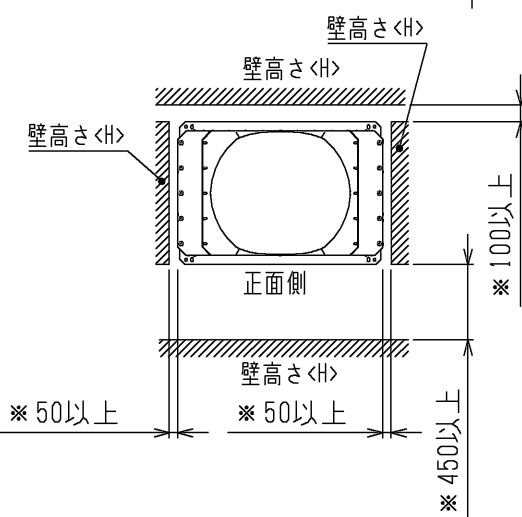
● 単独設置で周囲に壁がある場合

1. ユニットは、下図に示す必要空間をとって設置してください。〈単位: mm〉
2. 壁高さ<H>が<壁高さ制約>を超える場合は、<壁高さ制約>を超えた分の寸法<h>を*印の寸法に加算してください。

○後面側、壁面まで300mm以上の場合

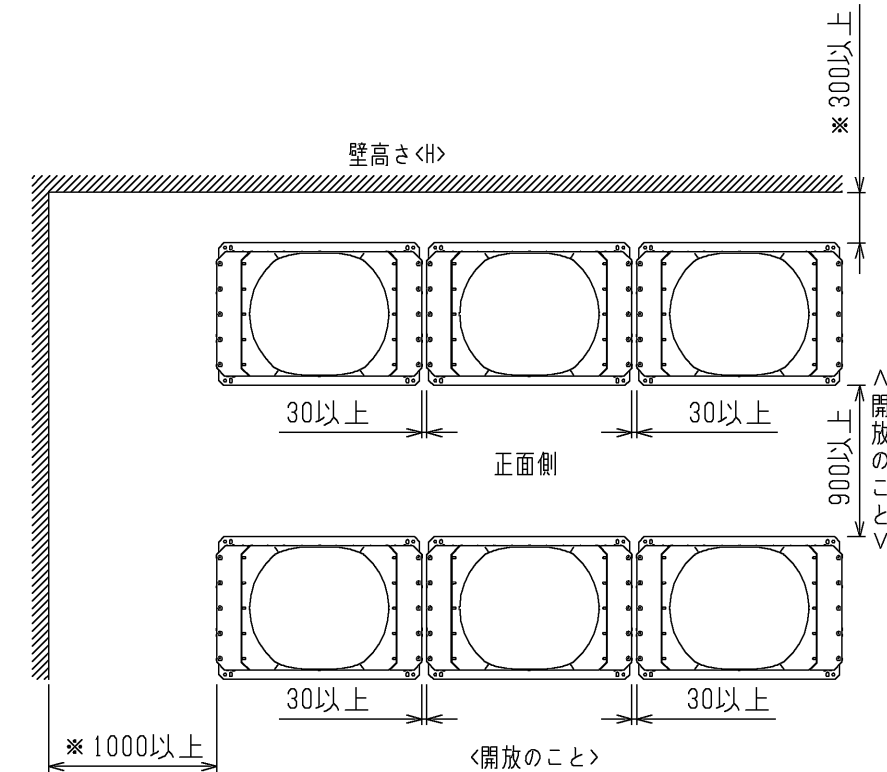
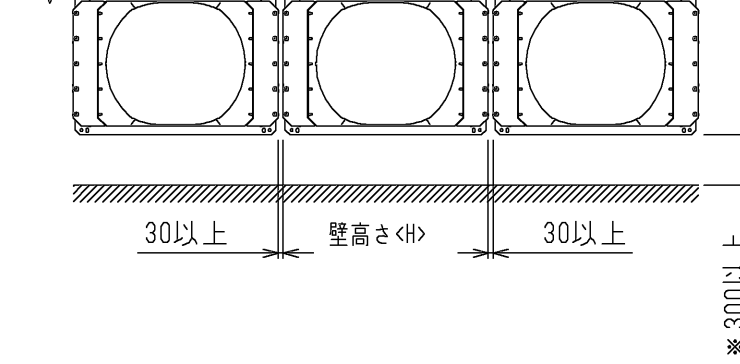
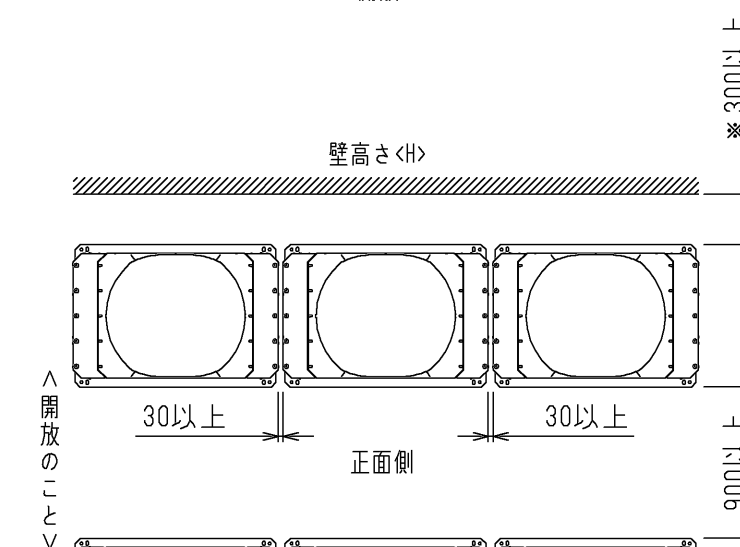
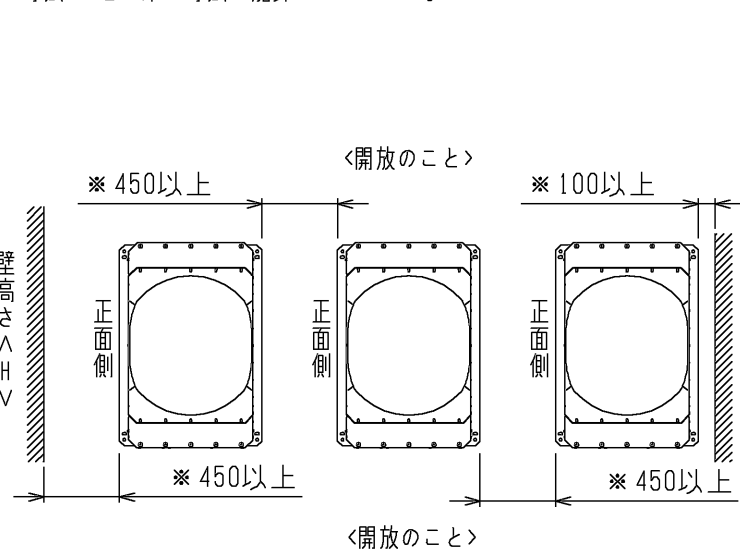
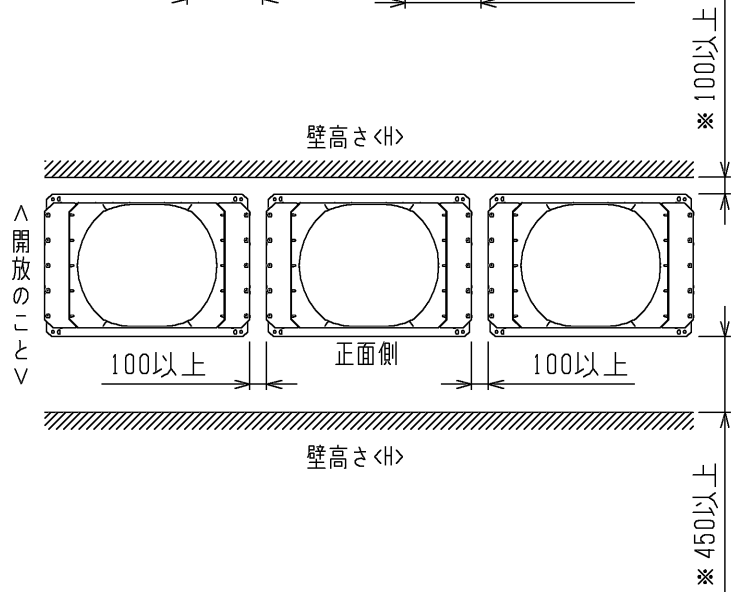
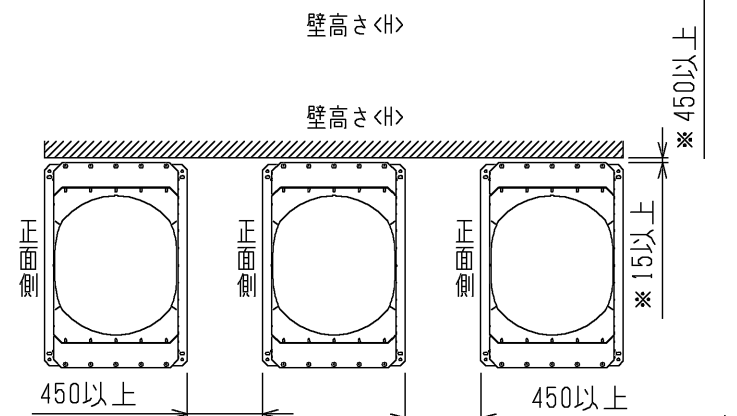
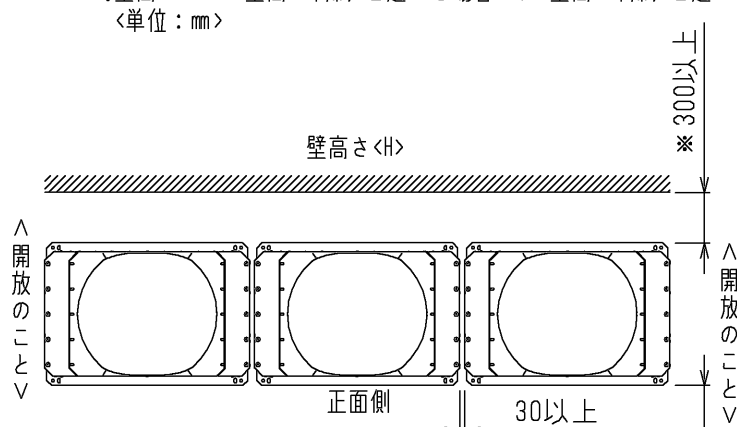


○後面側、壁面まで100mm以上の場合

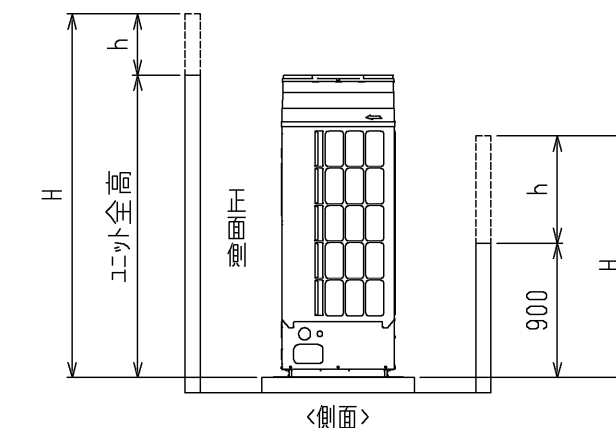


● 集中設置・連続設置の場合

1. 多数のユニットを設置する場合は、人の通路・風の流通を考慮して、各ブロック間に下図スペースをとってください。
2. 2方向は開放としてください。
3. 壁高さ<H>が<壁高さ制約>を超える場合は、<壁高さ制約>を超えた分の寸法<h>を*印の寸法に加算してください。〈単位: mm〉

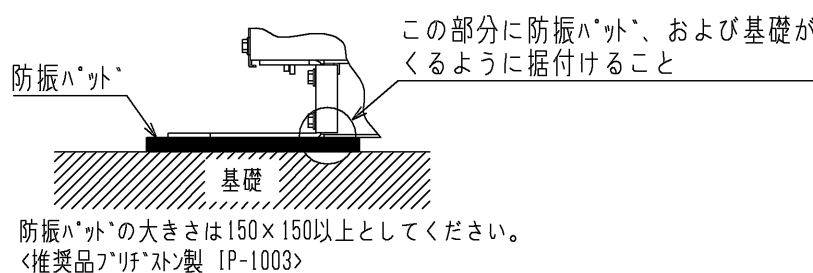


前後、側面の壁高さ<H>が、下記<壁高さ制約>を超える場合<壁高さ制約>を超えた分の寸法<h>を図中にある*印の寸法に加算してください。
 <壁高さ制約> 正面: ユニットの全高以下
 後面: ユニットの底面から900mm以下
 側面: ユニットの全高以下



4. 基礎施工

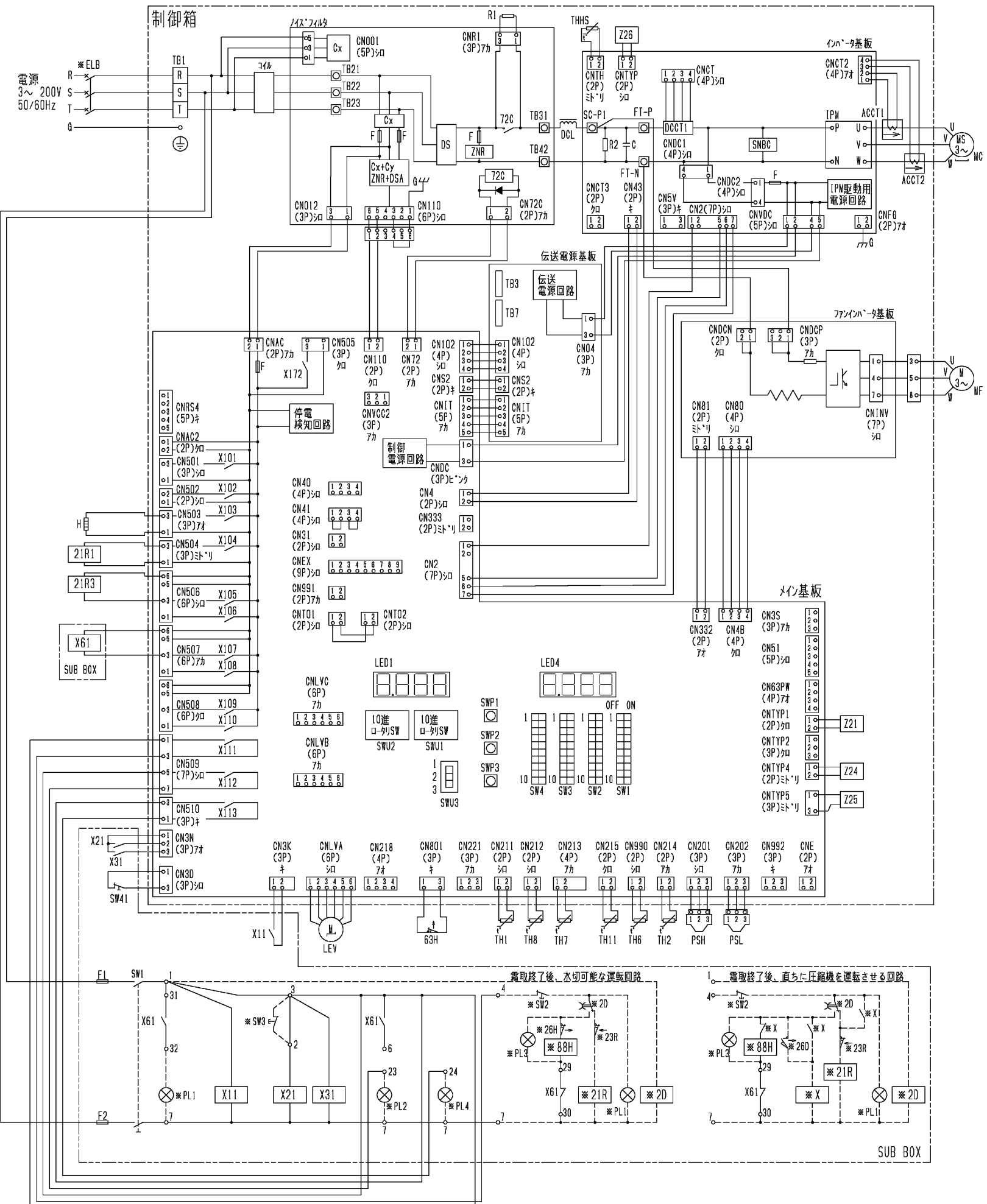
1. 基礎施工に際しては、床面強度・雨水処理・配管・配線の経路に十分留意してください。
2. M12ボルトの据付ボルトでユニット据付足を4所強固に固定してください。〈据付ボルト、座金、ナットなどは現地手配です。〉
3. 配管・配線取出し部は、小動物の侵入や台風などの雨水が吹き込み、機器損傷の原因となりますので、開口部は閉鎖材など(現地手配)で必ず塞いでください。



注: 製品の仕様は改良のため、予告なく変更する場合があります。

本図面の所有権は三菱電機株式会社にある。
 THIS DOCUMENT IS THE PROPERTY OF MITSUBISHI ELECTRIC CORPORATION.

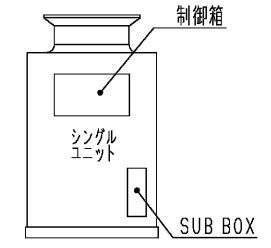
DIMENSIONS ARE IN MILLIMETERS 尺度 SCALE DO NOT SCALE	作成日付 ISSUED 2020-10-13	改定日付 REVISED 2020-12-01	TITLE 一体空冷式インバータスクロール形 コンデンシングユニット 外形図 ECOV-D110A(-BS・-BSG)	DWG.NO. W KV94T995	REV. A	PAGE 2/2
	三菱電機株式会社					



注1. *印の機器は、現地手配となります。
 2. ---線は、現地配線となります。また、回路は*印の回路方式の場合を示します。
 3. 端子23-7, 4-7の間に回路を接続する場合は、0.45Aを超えないようにしてください。
 4. 接点の矢印は、圧力・温度が上昇した時の接点動作方向を示します。
 5. SW2, SW3, PL1~3の現地手配機器は、別途印字ボードとして別売しています。
 SW3はモーター動作の押ボタンとして限定です。*印の動作スイッチは、モーター動作時にON状態に戻るスイッチです。
 6. SW3を取付ける場合は、2~3箇所の配線は必ず取外してください。
 7. X61のb接点は、コネクター接続と電熱器(露取)の同時通電を防止するための回路です。
 複数箇所のケーブルを個別に運転する場合は、端子7と88Hを接続してください。
 8. PL1は端子32-7の間に接続すると、圧縮機のON/OFFに連動して表示灯が点灯します。
 SW2の後に接続すると、圧縮機のON/OFFに関係なくスイッチ操作に連動して表示灯を点灯させることができます。
 9. 基板異常時の応急処置については、据付工事説明書を参照願います。

記号	名称	記号	名称	記号	名称
ACCT1	電流センサー	LEV	電子膨張弁<インテリジェント>	TH6	サミタ<外気温度>
ACCT2	電流センサー	MC	圧縮機用電動機	TH7	サミタ<吸気温度>
C	コンデンサー<電解>	MF	送風機用電動機	TH8	サミタ<液管温度>
DCL	直流リレー	PSH	圧力センサー<高圧>	TH11	サミタ<ACC入口>
DCCT1	電流センサー<直流電流>	PSL	圧力センサー<低圧>	X11	補助継電器
DS	タイマー<スタック>	R1	抵抗<突入電流防止>	X21	補助継電器
F1	ヒューズ<制御回路:6A>	SW1	スイッチ<運転-停止>	X31	補助継電器
F2	ヒューズ<制御回路:6A>	SW41	スイッチ<通常-固定>	X61	補助継電器
θ	ケラト	THHS	サミタ<インバータ放熱板温度>	X101~X113	補助継電器<メイン基板内>
H	電熱器<イル>	TH1	サミタ<吐出温度>	X172	補助継電器<メイン基板内>
IPM	インバータモーターモジュール	TH2	サミタ<圧縮機シールド油温>	Z21	抵抗

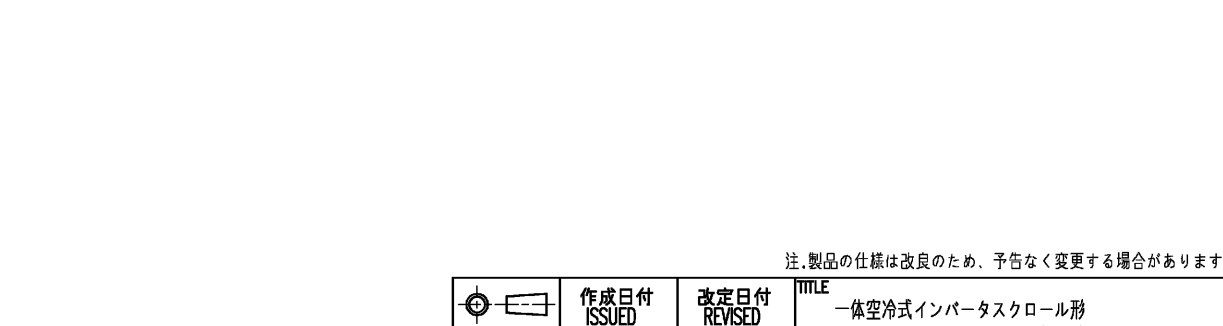
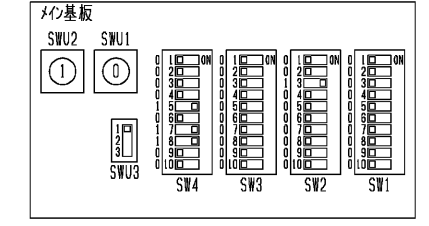
*ELB	漏電遮断器	*SW2	スイッチ<運転-停止:ボタンスイッチ>	*23R	温度調節器<庫内>
*PL1	表示灯<運転-ミリ>	*SW3	スイッチ<異常リセット>	*26D	温度開閉器<露取終了>
*PL2	表示灯<異常-7カ>	*X	補助継電器	*26H	温度開閉器<過熱防止>
*PL3	表示灯<露取-ボタンスイッチ>	*2D	タイムスイッチ<露取>	*88H	電磁接触器<電熱器>
*PL4	表示灯<アラーム-7カ>	*21R	電磁弁<液>		



10, X103, X104, X107, X111, X112, X113は、メイン基板の出力接点を示し、動作は下表のとおりです。

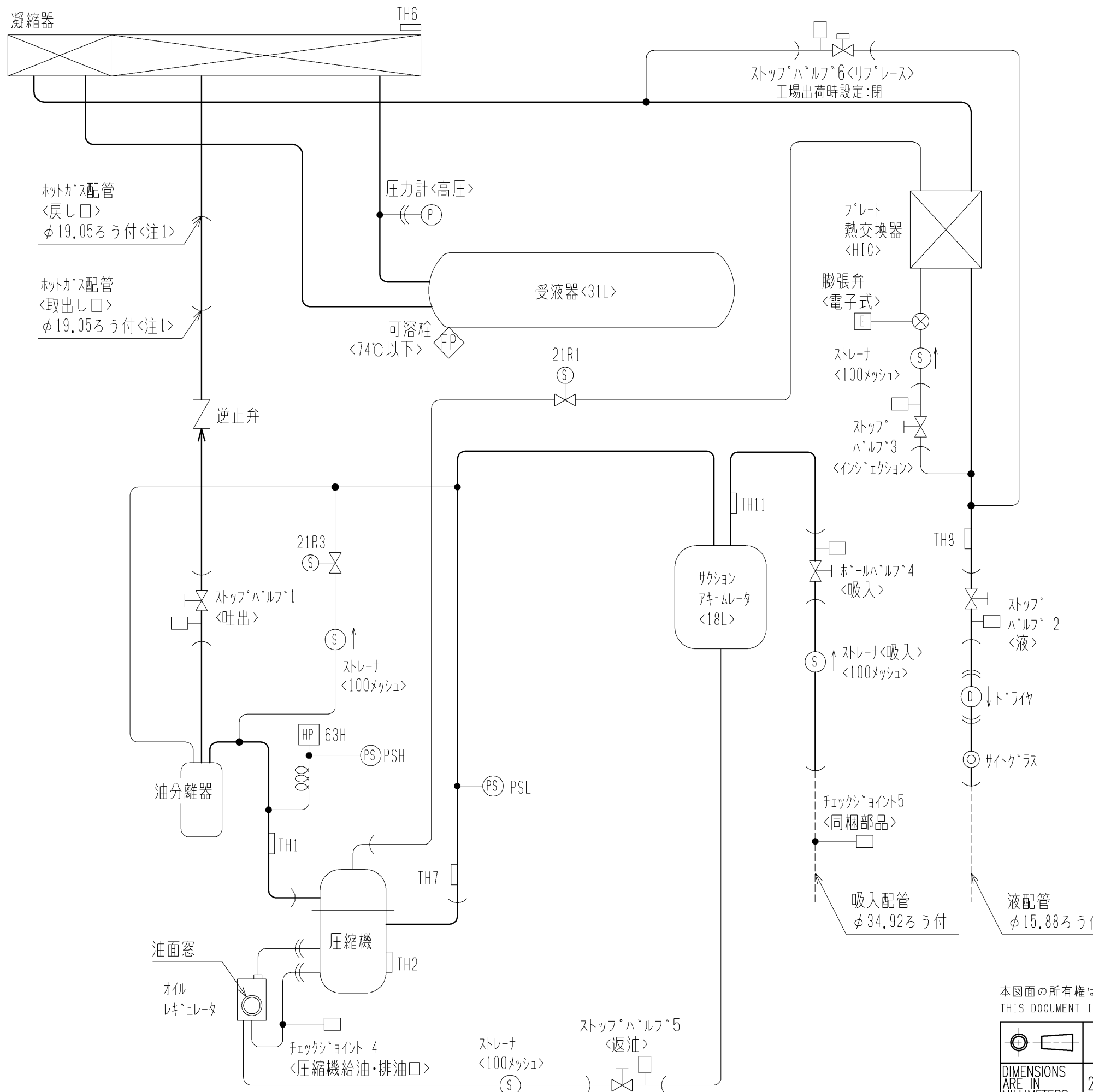
X103	圧縮機が停止時はON, 圧縮機が運転時はOFF
X104, X107	圧縮機が運転時はON, 圧縮機が停止時はOFF
X111	エトが正常時(運転可能)はON, エトが異常時(運転不可)はOFF
X112	エトが異常時(運転不可)はON, エトが正常時(運転可能)はOFF
X113	アラーム検知時はON, その他OFF, ただし工場出荷時、検知時もOFFのアラームあり。 詳細は据付工事説明書を参照のこと。

11. ティップスイッチ・ローリスイッチ・スライドスイッチの出荷時設定は下図のとおりです。



注. 製品の仕様は改良のため、予告なく変更する場合があります。

DIM. mm	作成日付 ISSUED	2020-11-02	改定日付 REVISED	2021-11-01	TITLE 一体空冷式インバータスクロール形 コンデンシングユニット 電気回路図 ECOVD-110A(-BS-BSG)
	SCALE NTS	三菱電機株式会社		DRW.NO. WKN94V228	
					PAGE 1/1



図中記号	機器名称	作動値
PSH	圧力センサ<高圧>	—
PSL	圧力センサ<低圧>	—
TH1	サーミスタ<吐出管温度>	—
TH2	サーミスタ<圧縮機オイル油温>	—
TH6	サーミスタ<外気温度>	—
TH7	サーミスタ<吸入管温度>	—
TH8	サーミスタ<液管温度>	—
TH11	サーミスタ<サクションアキュムレータ入口温度>	—
21R1	電磁弁<インジエクション>	通電時 OPEN
21R3	電磁弁<高低圧ハーフ>	通電時 OPEN
63H	圧力開閉器<高圧>	4.15MPa OFF, 3.25MPa ON

注1. ホットガス配管はレビューサにて配管径をφ25.4に変更し使用してください。
 注2. ストップ・ハーフ6<リフリーズ>は工場出荷時の状態（閉）としてください。

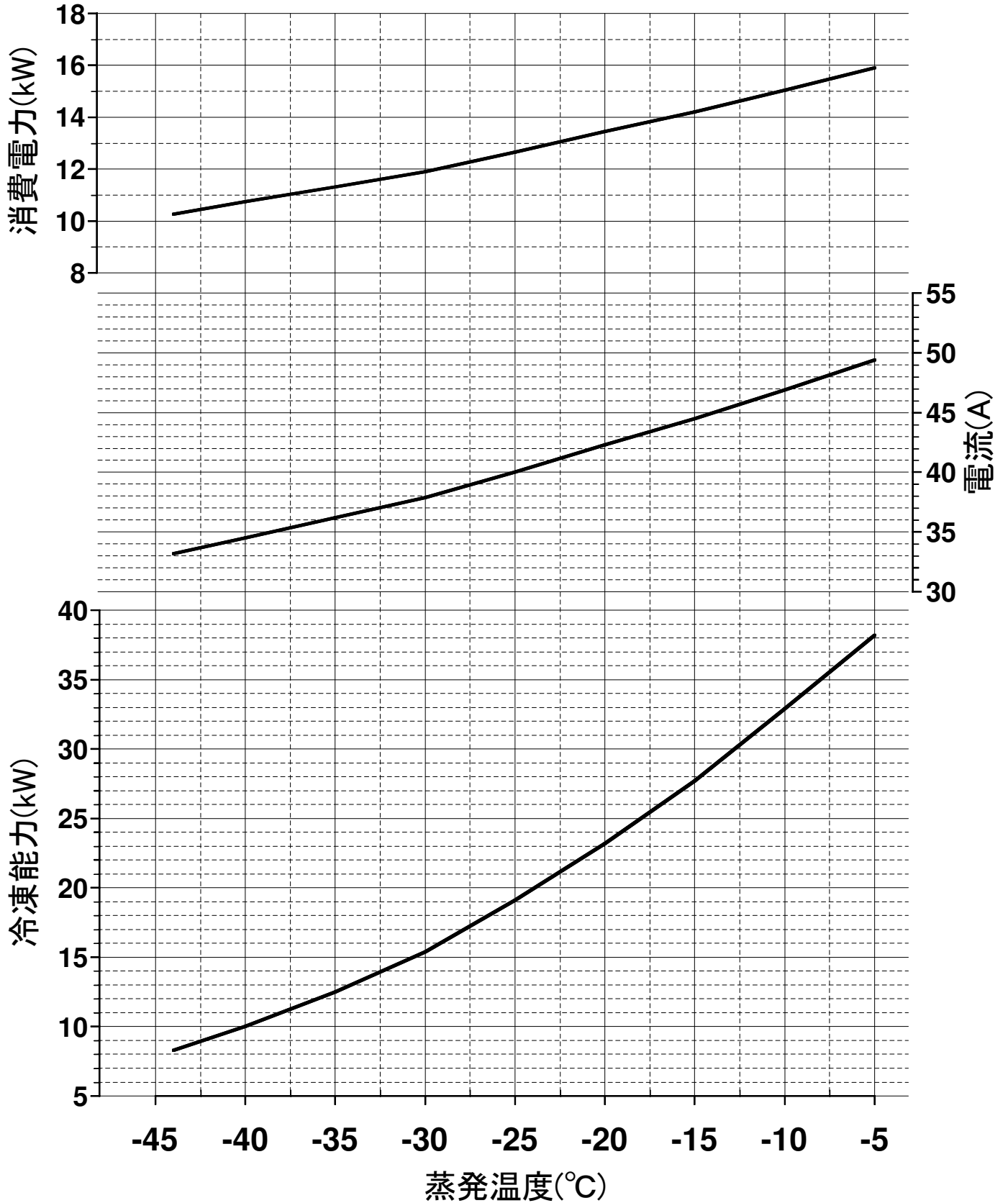
本図面の所有権は三菱電機株式会社にある。
 THIS DOCUMENT IS THE PROPERTY OF MITSUBISHI ELECTRIC CORPORATION.

 DIMENSIONS ARE IN MILLIMETERS 尺度 SCALE DO NOT SCALE	作成日付 ISSUED 2020-11-20	改定日付 REVISED 2020-12-08	TITLE 一体空冷式インバータスクロール形 コンデンシングユニット 冷媒回路図 ECOV-D110A(-BS・-BSG)
	三菱電機株式会社		DWG.NO. W KV94C05W REV. A PAGE 1/1

注. 製品の仕様は改良のため、予告なく変更する場合があります。

ECOV-D110A(-BS・-BSG)能力線図

冷媒 R463A-J(オプテオン™XP41) 電源 三相200V
 吸入ガス温度 18°C 周囲温度 32°C 運転周波数 100Hz
 サブクール 25~31K(注1)

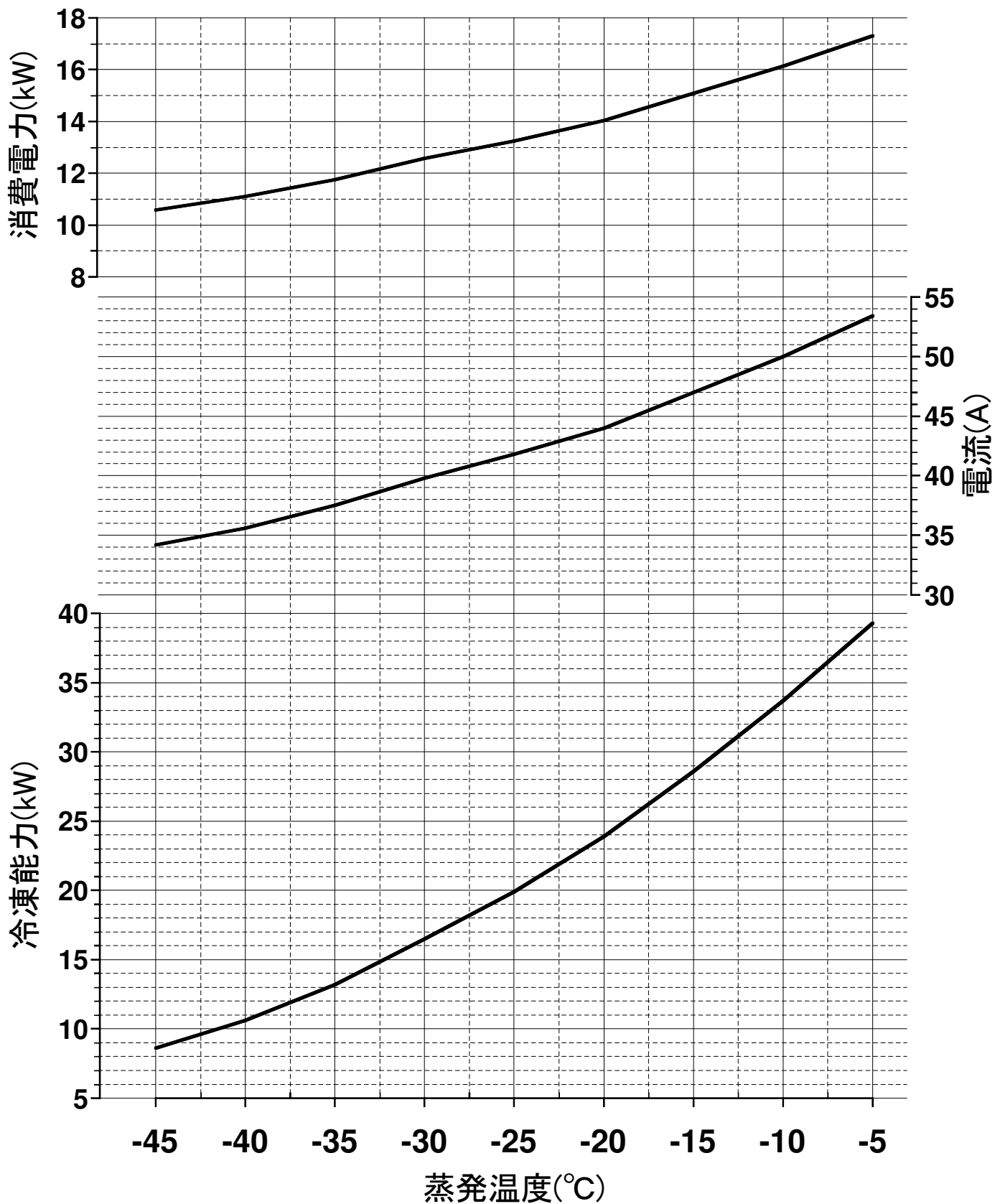


(注1) 蒸発温度が-40°Cの時の値を示します。

(注2) 蒸発温度は、ある圧力における蒸発器入口温度と露点温度の平均値により求めた温度を指します。

ECOV-D110A(-BS・-BSG)能力線図

冷媒 R410A 電源 三相200V
吸入ガス温度 18°C 周囲温度 32°C 運転周波数 100Hz
サブクール 27~33K(注1)



(注1) 蒸発温度が-40°Cの時の値を示します。