

三菱電機株式会社

コンデンシングユニット

〈高・中・低温用〉

リブレス一体空冷式・R463A-J (オフテノン™XP41) / R410A・スロ-ル

項目		単位	ECOV-D22WA (-BS - BSG) <3HP>	
呼称出力		kW	2.2	
法定冷凍トン		トン	1.4	1.6
吸入圧力飽和温度範囲		°C	-43~+10	-45~+10
冷媒			R463A-J (オフテノン™XP41) <現地チャージ>	R410A<現地チャージ>
据付条件		<注6> °C	屋外設置 周囲温度-15~+46	
電源			三相 200V 60Hz	
電気特性	消費電力	<注1> kW	3.67 (液管断熱無しモード : 3.53)	3.45 (液管断熱無しモード : 3.29)
	運転電流	<注1, 2> A	11.2 (液管断熱無しモード : 10.8)	10.4 (液管断熱無しモード : 9.9)
	力率	<注1> %	94.6 (液管断熱無しモード : 94.4)	95.8 (液管断熱無しモード : 95.9)
	始動電流	A	4.7	4.7
出力周波数		<注5> Hz	30 ~ 81	30 ~ 72
冷凍能力		<注1> kW	8.5 (液管断熱無しモード : 7.8)	8.5 (液管断熱無しモード : 7.9)
圧縮機	形名		ARB33FJCMT	
	定格出力	kW	2.2	2.1
	押しのけ量	m ³ /h	9.7	8.6
電熱器<オイル>		W	-	
冷凍機油			ターフニ-ハーメチックオイル FVC56EA	
初期充てん量		L	2.3	-
正規充てん量		L	1.7	-
凝縮器形式		<注15>	オールアルミフラットチューブ式	
送風機	電動機出力	W	74×1	
	ファン径	mm	φ550×1	
	風量	m ³ /min	85	
凝縮圧力調整装置			電子ファンコントローラ	
受液器		内容量 L	8	
容量制御			インパ-タ方式<0-37~100%>	インパ-タ方式<0-42~100%>
始動方式			インパ-タ始動	
高圧カット防止機能			有	
保護装置	圧力開閉器<高圧・低圧>		有 <高圧 : 機械式、低圧 : デジタル式>	
	過電流保護		有 <18A設定>	
	温度開閉器 <吐出>		-	
	温度開閉器 <圧縮機インサ-モ>		-	
	ヒューズ	制御回路用	250V 3.15A×2、6A×2、6.3A×2	
		凝縮器送風機用	250V 6.3A	
	逆相防止器		-	
	吐出温 (油温) 検出保護		有	
可溶栓		-		
内蔵品			圧力計 <高圧>、サクシオンアキュムレータ <5L>、油分離器、ドライヤ、サイトグラス	
付属部品		予備ヒューズ	-	
		その他	応急運転用コネクタ	
外装色			マンセル 5Y 8/1 近似色	
外形寸法<高さ×幅×奥行>		mm	1250×1150×420	
質量	荷造質量	kg	132	
	製品質量	kg	126	
配管寸法<注3>	吸入配管	<注7> mm	φ19.05 または φ15.88 (レテ-ユ-サ : 現地手配) S	
	液配管	<注8> mm	φ9.52S	
	ホットガス配管	mm	-	
配管長		<注9, 10> m	最大80m以下	最大80m以下
運転音		<注4> dB (A)	53.5 (47.5)	53.5 (46)

- 注 1. 測定条件は、次のとおりです。
 周囲温度 : 32°C、蒸発温度 : -10°C、吸入ガス温度 : 18°C
 インパ-タ圧縮機運転周波数 : 冷媒R463A-J で使用の場合 81Hz、冷媒R410Aで使用の場合 72Hz
 ※ファンコントロール設定 : 目標凝縮温度=外気温度+5°C、液管断熱有りモード 運転時
 ※JRA 4019-2020適合
 ※工場出荷時設定は液管断熱有りモードとなります。液管断熱有りモードでご使用の際は、液配管に断熱材(20mm以上)を施してください。
 ※R463A-Jの場合、蒸発温度は、ある圧力における蒸発器入口温度と露点温度の平均値により求めた温度を指します。
2. 最大電流、開閉器容量などは「電気工事」の項を確認してください。
3. 配管寸法欄 記号F : フレ接続、記号S : ろう付接続
4. 運転音の測定条件は次のとおりです。
 周囲温度 : 32°C、蒸発温度 : -10°C、インパ-タ圧縮機運転周波数 : 冷媒R463A-J で使用の場合 81Hz、冷媒R410Aで使用の場合 72Hz
 ファンコントロール設定 : 目標凝縮温度=外気温度+5°C
 測定場所 : 無響音室相当でユニット前面より距離1m、高さ1m
 カッコ内はインパ-タ圧縮機運転周波数 : 冷媒 R463A-J で使用の場合 81Hz、冷媒 R410Aで使用の場合 72Hz
 ファンコントロール設定 : 目標凝縮温度=外気温度+20°C の場合の値を示します。
5. 最大周波数は目標蒸発温度設定値によって異なります。詳細は据付工事説明書、技術マニュアルなどをご確認ください。
6. 周囲温度、吸入圧力飽和温度がともに高い場合は能力が低下しますので外気温度別能力表をご確認ください。
7. 現地での吸入配管径、配管長により能力が変化しますので配管長別能力表をご確認ください。
8. 現地での配管寸法、配管長、各ユニット間の高低差については、配管制約表、据付工事説明書、技術マニュアルなどをご確認ください。
 ※液管断熱有りモードと無しモードは制御設定とストップバルブ<リブレス>の開閉によって切替可能です。
 詳細は据付工事説明書、技術マニュアルなどをご確認ください。
9. リブレス(既設配管、冷却器再利用)を実施する場合の配管長は、「リブレス」の項を確認してください。
10. サービス時の冷媒全回収には追加受液器が必要な場合があります。詳細は据付工事説明書、技術マニュアルなどをご確認ください。

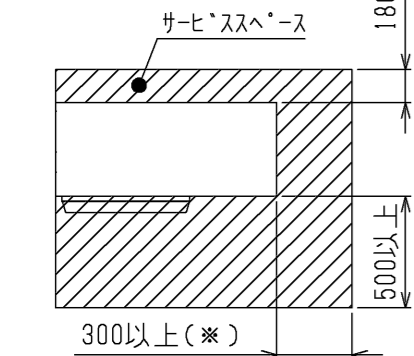
三菱電機株式会社

項目		単位	ECO-V-D22WA (-BS・-BSG) <3HP>		
電気工事	電線の太さ <注11>	mm ² <m>	5.5<24>	5.5<25>	
	最大電流	A	14.4	14.1	
	過電流保護器	A		30	
	開閉器容量	A		30	
	制御回路配線太さ	mm ²		2	
	接地線太さ(銅)	mm ²		2	
	進相コンデンサ(圧縮機)	容量	μF	取付不可	
			kVA	取付不可	
電線太さ		mm ²	取付不可		
再利用対象	<注13>		既設配管・冷却器		
リブレース	対応可能配管長 <注8、10>	液管	m	最大80m以下	最大80m以下
		ガス管	m	最大80m以下	最大80m以下
	対応可能な冷却器	ユニット-ラの場合		1系統に接続されている全冷却器 ※冷却器の再利用可否は各メーカーへ問い合わせください。 なお、再利用時には膨張弁と電磁弁をR410A、R463A-J対応品へ交換してください。	
		ジョ-ケースの場合			
異物除去方法	<注14>		フラッシング 運転(リブレースフィルタ不要)		
対応可能な冷凍機油			鉱油(SUNISO 3GS(D)、パ-レルフリーズ 32SAM)、MEL32(R)		

- 注 11. 電線の太さ欄< >内の数字は、電圧降下2Vのときの最大こう長を示します。
12. 電源には必ず漏電遮断器を取付けてください。
漏電遮断器の選定は以下を目安に選定してください。
※なお、漏電電流は配線長、配線経路、また周囲に高周波を発生する設備の有無などにより異なります。
詳細は、各漏電遮断器メーカー窓口にお問い合わせください。
- ユニット呼称出力 / 設定値
- 2.2kW以下 / 感度電流15mA 0.1s
- 2.2kWを超え、5.5kW以下 / 感度電流30mA 0.1s
- 5.5kWを超え、16.5kW以下 / 感度電流100mA 0.1s
- 16.5kWを超え、33.5kW以下 / 感度電流100~200mA 0.1s
- インバータ圧縮機搭載ユニットの場合、漏電遮断器は必ず『高調波対応形』を選定してください。
13. 既設配管は現地で施工されている吸入配管、液配管を示します。
14. リブレース作業のはじめに各冷却器の膨張弁の感温筒を外してR22機などの既設ユニットにて5分間程度運転させる作業(フラッシング)を実施してください。既設ユニットが故障などでフラッシングできない場合はR410A、R463A-J機を据付け、冷却運転24時間後に油交換(1回:1.7L)を実施してください。
その他、作業前-詳細につきましては据付工事説明書、技術マニュアルなどをご確認ください。
15. オールに熱交換器は散水による付着物で腐食するおそれがありますので、散水しないでください。
16. 製品仕様は改良などのため、予告なしに変更する場合があります。

1. サービスマーク

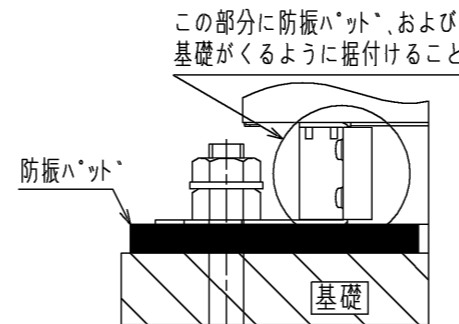
サービスマークには下図の寸法が必要になります。



※配管・配線を右側面から取り出す場合、右側面側に300mm程度のスペースが必要です。

2. 据付ホル

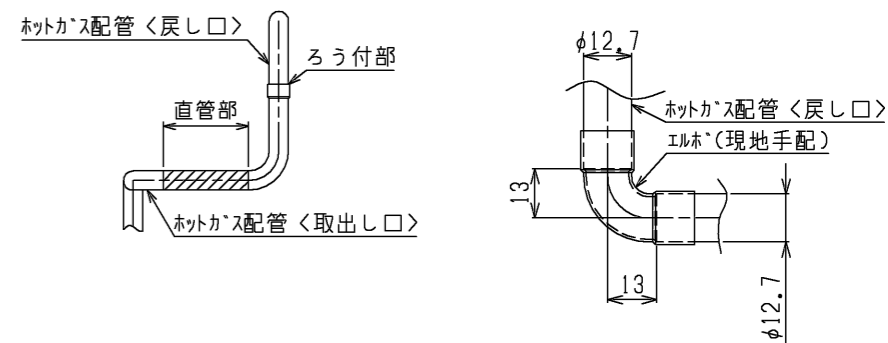
M12の据付ホルでエットの据付足を4箇所強固に固定してください。
(据付ホル、座金、ナットは現地手配です。)



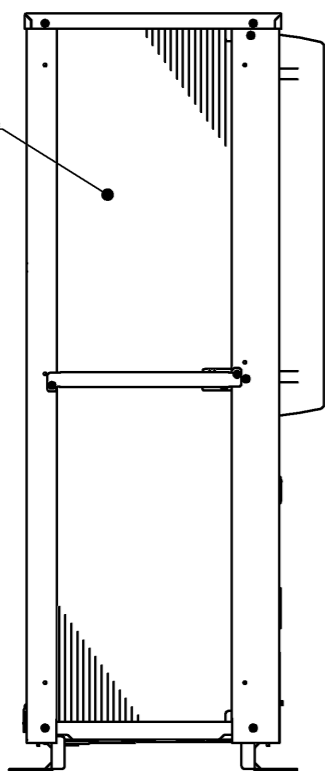
この部分に防振パット、および基礎がくるように据付けること
防振パットの大きさは、150×150以上としてください。
＜推奨品 フリテック製 IP-1003＞

3. ホットガス取出

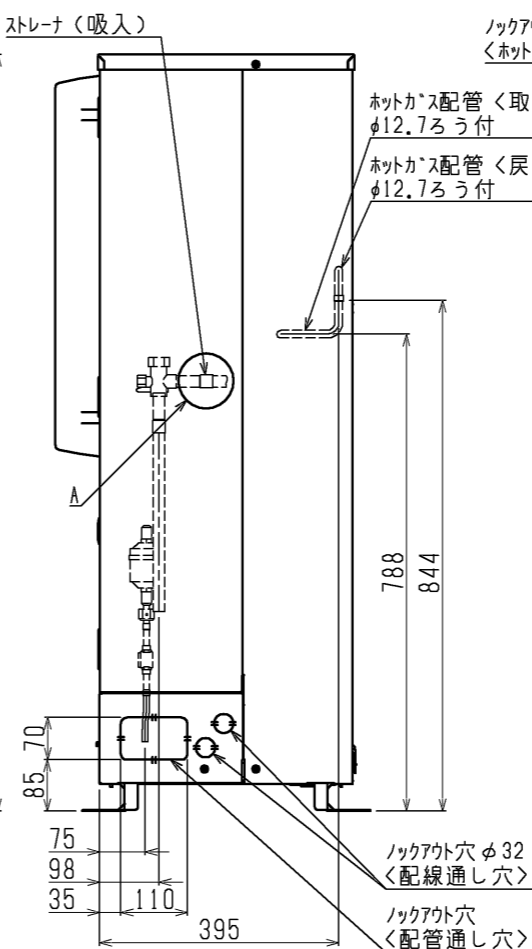
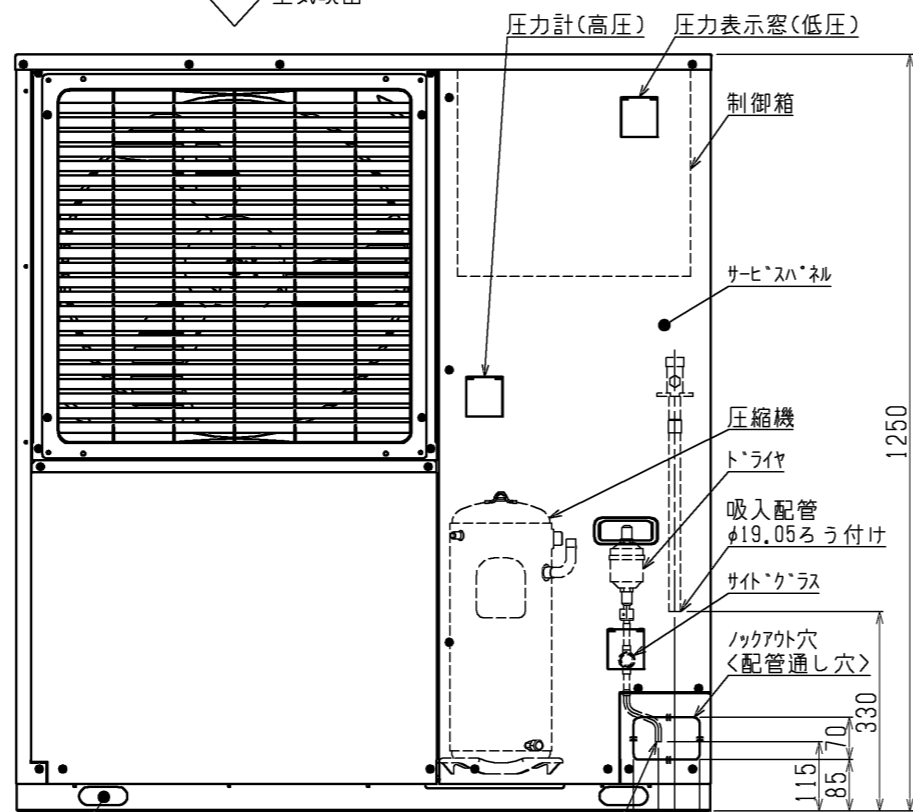
ホットガス配管はろう付部で取外し、＜取出し口＞は直管部で切断、＜戻し口＞は下記のエルボを使用して取出してください。
エット外取出し後の配管径はφ15.88としてください。(レニュー現地手配)



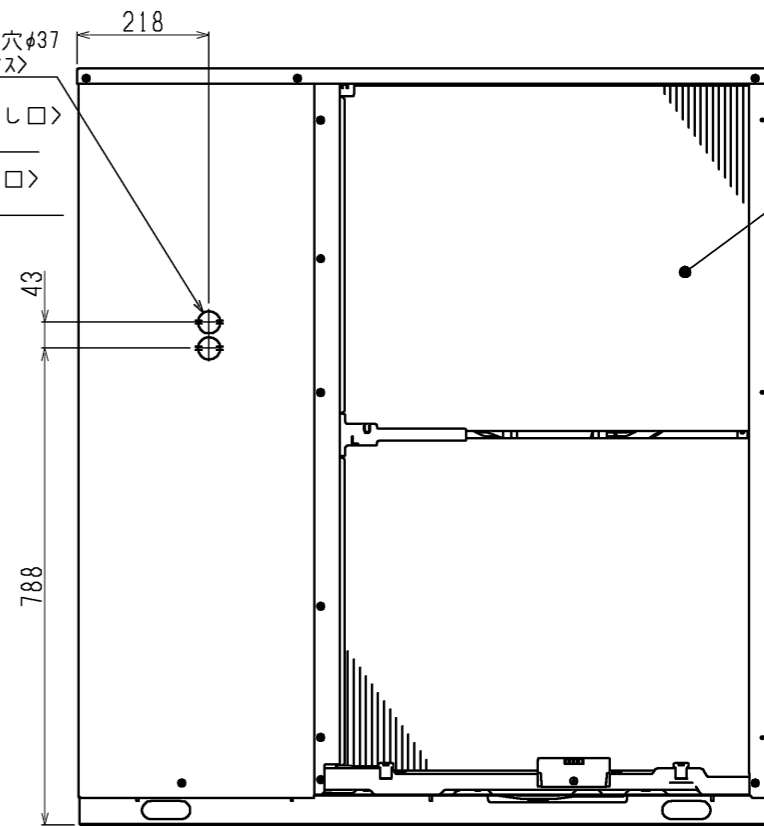
空気吸込



吊上げロープ
通し穴＜2カ所＞

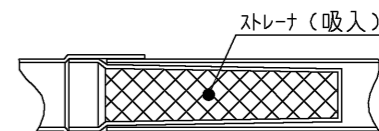


空気吸込

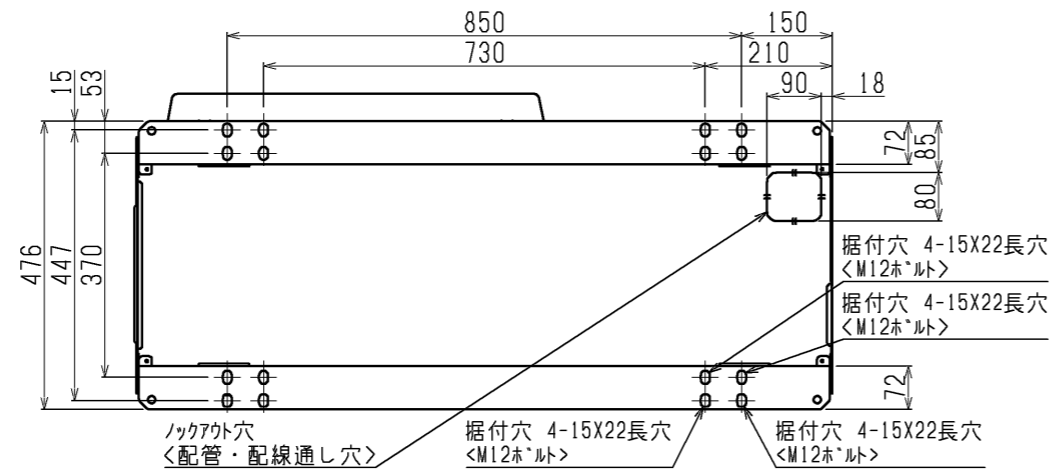


4. ストレーナ位置

＜吸入ストレーナ A部詳細図＞

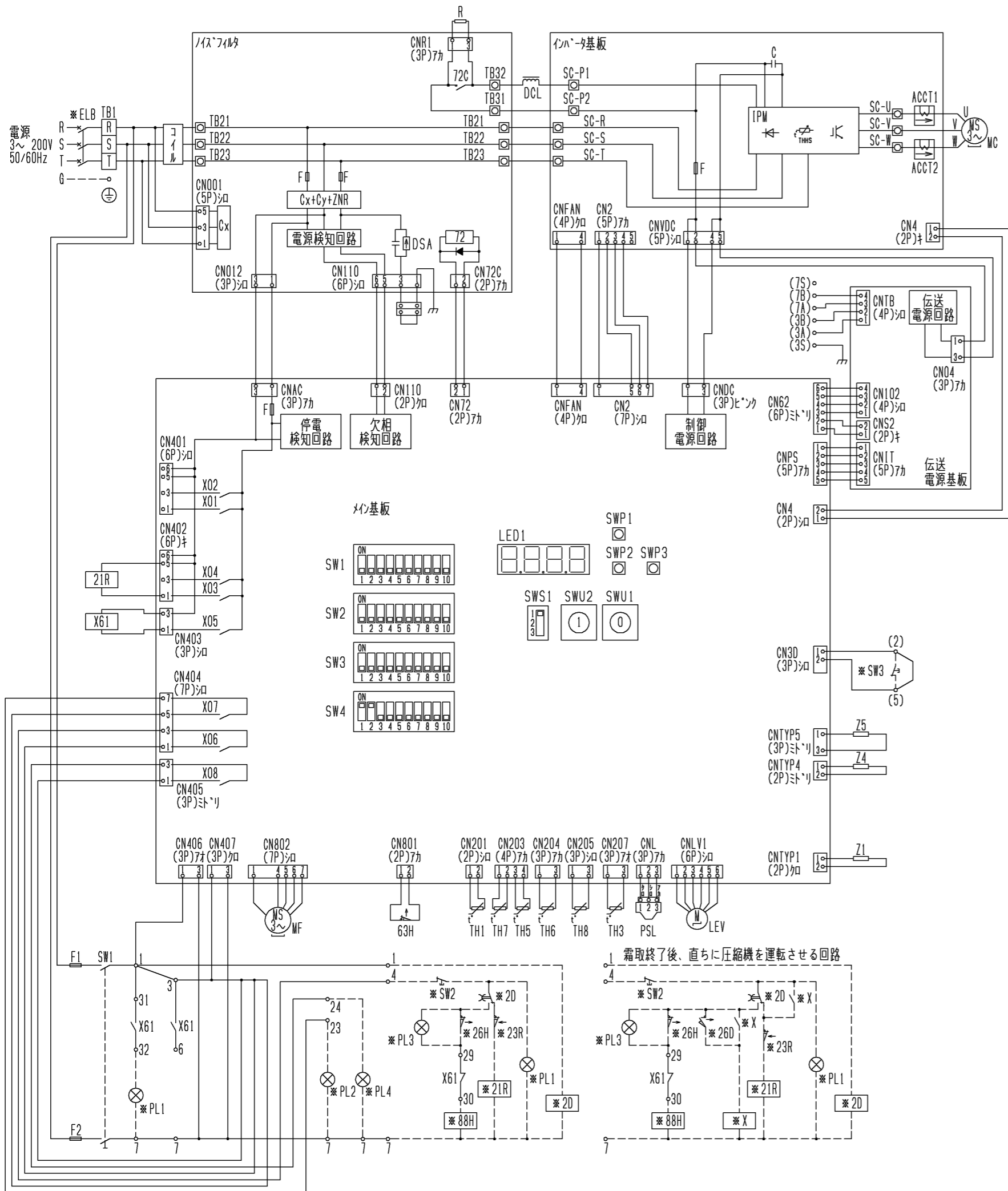


背面および左側面用のフィンガードは別売部品でご用意しております。
※製品の仕様は改良のため、予告なく変更することがあります。



本図面の所有権は三菱電機株式会社にある。
THIS DOCUMENT IS THE PROPERTY OF MITSUBISHI ELECTRIC CORPORATION.

 DIMENSIONS ARE IN MILLIMETERS R 度 SCALE DO NOT SCALE	作成日付 ISSUED	改定日付 REVISED	TITLE 一体空冷式インバータスクロール形 コンデンシングユニット 外形図 ECOV-D22WA(-BS・-BSG)
	2020-12-18		
三菱電機株式会社			DWG.NO. W KN94C08Z
			REV. PAGE 1/1



- 注1. *印の機器は、現地手配となります。
 2. ---線は、現地配線となります。また、回路はホントウの回路方式の場合を示します。
 3. 端子23-7、24-7、4-7の間に回路を接続する場合は、各回路に流れる電流がそれぞれ0.45Aを超えないようにしてください。
 4. 接点の矢印は、圧力・温度が上昇した時の接点動作方向を示します。
 5. SW2, PL1~3の現地手配機器は、別途リモコンボックスとして別売しています。
 6. X61のb接点は、コンデンシングユニットと電熱器<霜取>の同時通電を防止するための回路です。複数個のクーラを個別に運転する場合は、端子7と88Hを接続してください。
 7. PL1は端子32-7の間に接続すると、圧縮機のON/OFFに連動して表示灯が点灯します。SW2の後に接続すると、圧縮機のON/OFFに関係なくスイッチ操作に連動して表示灯を点灯させることができます。
 8. 基板異常時の応急処置については、据付工事説明書を参照願います。
 9. X03, X05, X06, X07, X08は、メイン基板の出力接点を示し、動作は下表のとおりです。

X03, X05	圧縮機が運転時はON, 圧縮機が停止時はOFF
X06	ユニットが正常時(運転可能)時はON, ユニットが異常時(運転不可)時はOFF
X07	ユニットが異常時(運転不可)時はON, ユニットが正常時(運転可能)時はOFF
X08	フレイラム検知時はON, その他OFF, ただし工場出荷時、検知時もOFFのフレイラムあり。詳細は据付工事説明書を参照のこと。

10. メイン基板中央部のディスプレイスイッチ・ロータリスイッチ・スライツスイッチは出荷時設定を示しています。
 11. SW3を取付ける場合は、2-5間の配線は必ず取外してください。
 また、端子2-5間に接続するSW3は、最小接点容量11mVA以下のスイッチを使用してください。

記号	名称	記号	名称
ACCT1	電流センサ	Z4	抵抗
ACCT2	電流センサ	Z5	抵抗
C	コンデンサ<電解>	SW1	スイッチ<運転-停止>
DCL	直流リアクトル	TH1	サーミスタ<吐出温度>
DSA	サーミアフタリハ-	TH3	サーミスタ<HIC入口温度>
F1	ヒューズ<制御回路: 6A>	TH5	サーミスタ<凝縮器出口温度>
F2	ヒューズ<制御回路: 6A>	TH6	サーミスタ<外気温度>
G	ケラント	TH7	サーミスタ<吸入管温度>
IPM	インテリジェントパワーモジュール	TH8	サーミスタ<HIC出口温度>
LEV	電子膨張弁<インジエクション>	X01~X08	補助継電器<メイン基板内>
MC	圧縮機用電動機	X61	補助継電器
MF	送風機用電動機	21R	電磁弁<中周インジエクション>
PSL	圧力センサ<低圧>	63H	圧力開閉器<高圧>
R	抵抗<突入電流防止>	72C	電磁接触器<インバータ主回路>
Z1	抵抗		

* ELB	漏電遮断器	* X	補助継電器
* PL1	表示灯<運転・ミリ>	* 2D	タイムスイッチ<霜取>
* PL2	表示灯<異常・カ>	* 21R	電磁弁<液>
* PL3	表示灯<霜取・レンジ>	* 23R	温度調節器<庫内>
* PL4	表示灯<フレイラム・カ>	* 26D	温度開閉器<霜取終了>
* SW2	スイッチ<運転-停止: ホントウ>	* 26H	温度開閉器<過熱防止>
* SW3	スイッチ<異常リセット>	* 88H	電磁接触器<電熱器>

注. 製品の仕様は改良のため、予告なく変更する場合があります。

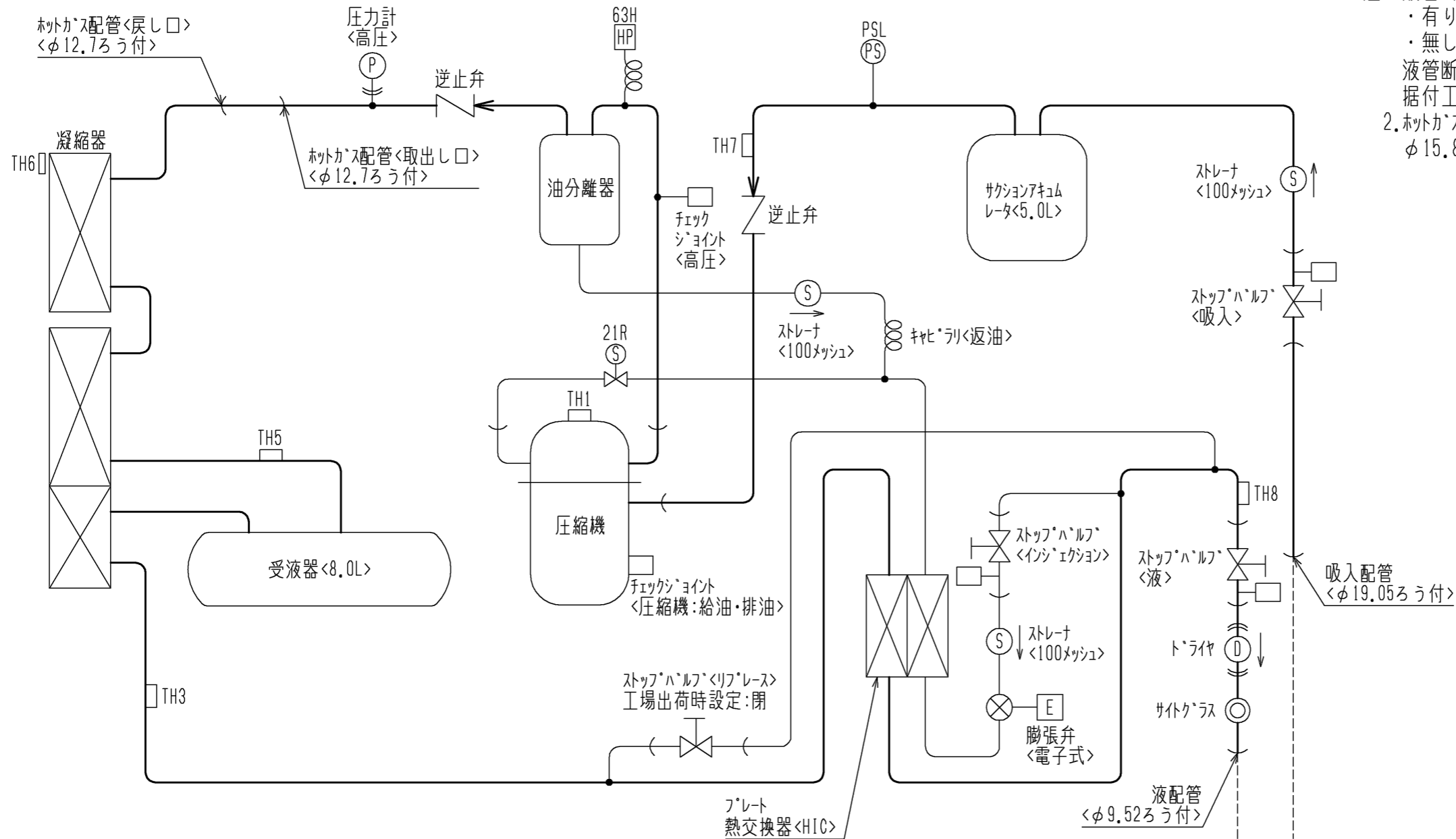
本図面の所有権は三菱電機株式会社にある。

THIS DOCUMENT IS THE PROPERTY OF MITSUBISHI ELECTRIC CORPORATION.

作成日付 ISSUED	改定日付 REVISED	TITLE
2020-12-18		一体空冷式インバータスクロール形 コンデンシングユニット 電気回路図 ECOV-D22WA(-BS・-BSG)
尺度 SCALE DO NOT SCALE	三菱電機株式会社	
	DWG.NO. W KN94C09H	REV. PAGE 1/1

図中記号	機器名称	作動値
PSL	圧力センサ<低圧>	-----
TH1	サーミスタ<吐出温度>	-----
TH3	サーミスタ<HIC入口温度>	-----
TH5	サーミスタ<凝縮器出口温度>	-----
TH6	サーミスタ<外気温度>	-----
TH7	サーミスタ<吸入管温度>	-----
TH8	サーミスタ<HIC出口温度>	-----
21R	電磁弁<中間インシエクシオン>	通電時 OPEN
63H	圧力開閉器<高圧>	4.15MPa OFF, 3.25MPa ON

注1.液管断熱
 ・有りモトの場合：ストップ・ハーフ<リフ・レス>・閉としてください。
 ・無しモトの場合：ストップ・ハーフ<リフ・レス>・開としてください。
 液管断熱有りモトと無しモトの制御切り替え方法は、
 据付工事説明書をご確認ください。
 注2.ホットガス配管については、ユニット外取出し後の配管径を、
 φ15.88 (レテユーサ:現地手配)としてください。



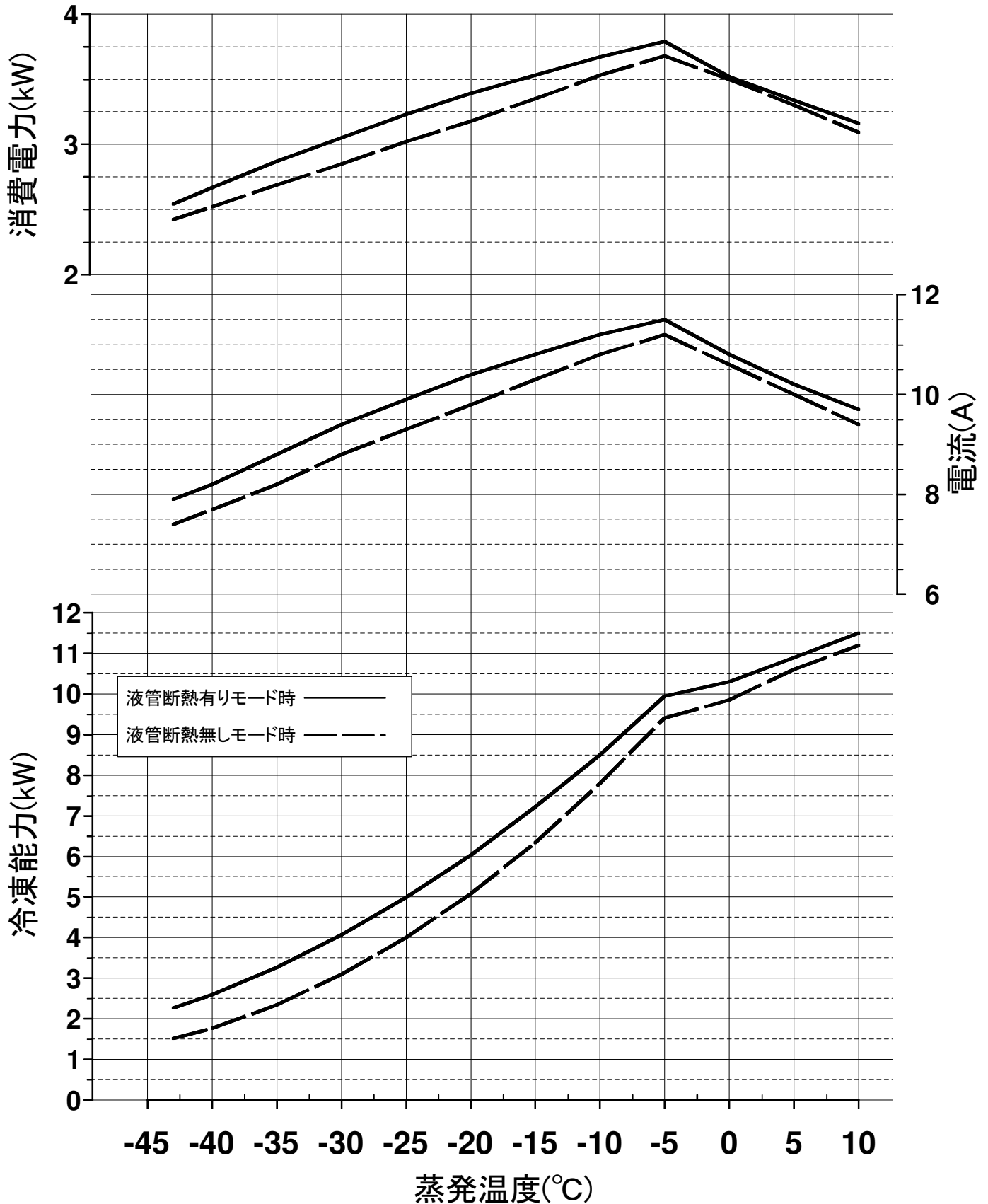
*製品の仕様は改良のため、予告なく変更する場合があります。

本図面の所有権は三菱電機株式会社にある。
 THIS DOCUMENT IS THE PROPERTY OF MITSUBISHI ELECTRIC CORPORATION.

 DIMENSIONS ARE IN MILLIMETERS	作成日付 ISSUED	改定日付 REVISED	TITLE 一体空冷式インバータスクロール形 コンデンシングユニット 冷媒回路図 ECOV-D22WA(-BS,-BSG)
	2020-12-18		
尺度 SCALE DO NOT SCALE	三菱電機株式会社		DWG.NO. W KN94C09D
		REV.	PAGE 1/1

ECOV-D22WA(-BS・-BSG)能力線図

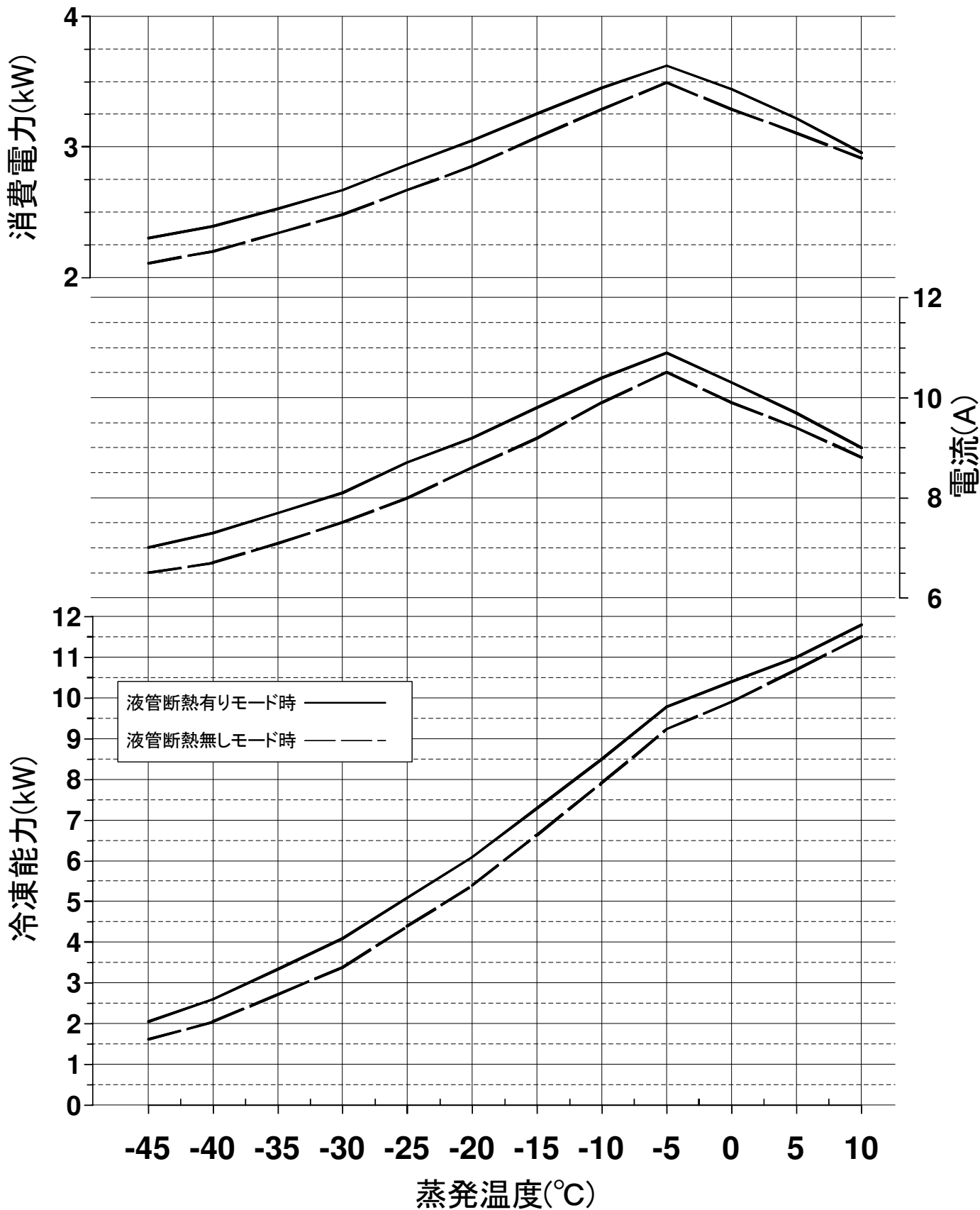
冷媒 R463A-J(オプテオン™XP41) 電源 三相200V 吸入ガス温度18℃ 周囲温度32℃
 サブクール : 蒸発温度-10℃ 6~20K(液管断熱有り) / 0~10K(液管断熱無し)
 蒸発温度-40℃ 21~35K(液管断熱有り) / 0~10K(液管断熱無し)



(注1) 目標蒸発温度設定により、最大周波数が変化します。
 (注2) 蒸発温度は、ある圧力における蒸発器入口温度と露点温度の平均値により求めた温度を指します。

ECOV-D22WA(-BS・-BSG)能力線図

冷媒 R410A 電源 三相200V 吸入ガス温度18°C 周囲温度32°C
 サブクール：蒸発温度-10°C 10~20K(液管断熱有り) / 0~10K(液管断熱無し)
 蒸発温度-40°C 25~35K(液管断熱有り) / 0~10K(液管断熱無し)



(注1) 目標蒸発温度設定により、最大周波数が変化します。

耐(重)塩害仕様書

◆適用: この仕様書は、次の環境汚染地域にコンデンシングユニット(室外機)を据え付ける場合に適用します。

1. 適用機種

A) 耐塩害仕様

ECOV-D15,22,30,37,45,55,67WA-BS

B) 耐重塩害仕様

ECOV-D15,22,30,37,45,55,67WA-BSG

2. 適用環境

A) 耐塩害仕様

潮風には当たらないがその雰囲気にあるような場所。

■具体的には

- ① 室外機が雨で洗われる場所。
- ② 潮風の当たらないところ。
- ③ 室外機の設置場所から海までの距離が約300mを超え1km以内。
- ④ 室外機が建物の影になる場所。

B) 耐重塩害仕様

潮風の影響を受ける場所。ただし、塩分を含んだ水が直接機器にはかからないものとする。

■具体的には

- ① 室外機に雨があまりかからない場所。
- ② 潮風が直接当たるところ。
- ③ 室外機の設置場所から海までの距離が約300m以内。
- ④ 室外機が建物の表(海岸面)になる場所。
- ⑤ 室外機設置場所のタン屋根、ペランダの鉄製部の塗り替えが多い場所。

●海岸からの設置距離目安(設置環境により条件が変わります。)

① 直接潮風が当たるところ

	設置距離目安			備考
	300m	500m	1km	
① 内海に面する地域	耐重塩害	耐塩害	——	瀬戸内海
② 外洋に面する地域	耐重塩害		耐塩害	
③ 沖縄、離島		耐重塩害		

② 直接潮風が当たらないところ

	設置距離目安			備考
	300m	500m	1km	
① 内海に面する地域	耐塩害	——	——	瀬戸内海
② 外洋に面する地域	耐重塩害		耐塩害	
③ 沖縄、離島		耐重塩害	耐塩害	

◆留意事項

防蝕・耐塩害仕様機を使用した場合でも腐食・発錆に対して万全でなく、ユニットの設置やメンテナンスに対し、次の事項に留意願います。

1. 耐塩害仕様の場合においても海水飛沫および潮風に過度に直接さらされない場所へ設置願います。
耐重塩害仕様の場合においても海水飛沫および潮風に過度に直接さらされることを極力回避するような場所へ設置願います。
2. 室外機外装パネルに付着した塩分等の雨水による洗浄効果を損なわないように、日除け等は取り付けないでください。
3. 室外機ベース内への水の滞留は、著しく腐食作用を促進させるため、ベース内の水抜け性を損なわないように水平に据付け願います。
4. 特に、海岸地帯への据付品については、付着した塩分等を除去するために定期的に水洗いを行ってください。
5. 据付時・メンテナンス時に付いた傷は、補修をしてください。
6. 機器の状態を定期的に点検してください。
(必要に応じて再防錆処理や、部品交換等を実施してください。)

三菱電機株式会社

◆仕様一覧

部品		仕様	標準仕様	耐塩害仕様(BS)	耐重塩害仕様(BSG)
ベース組立	ベース	素材	アルミ-亜鉛合金メッキ鋼板	合金化溶融亜鉛メッキ鋼板	
		表面処理	—	ポリエステル樹脂	
		膜厚	—	30 μm以上	70 μm以上
	ベース アシ	素材	アルミ-亜鉛合金メッキ鋼板	合金化溶融亜鉛メッキ鋼板	
		表面処理	—	ポリエステル樹脂	
		膜厚	—	30 μm以上	70 μm以上
外装板金		素材	合金化溶融亜鉛メッキ鋼板		
		表面処理	ポリエステル樹脂		
		膜厚	表: 30 μm以上	30 μm以上	70 μm以上
内装板金(基本)		素材	溶融亜鉛メッキ鋼板	アルミ-亜鉛合金メッキ鋼板	合金化溶融亜鉛メッキ鋼板
		表面処理	—	—	ポリエステル樹脂
		膜厚	—	—	70 μm以上
送風機台		素材	溶融亜鉛メッキ鋼板	合金化溶融亜鉛メッキ鋼板	
		表面処理	—	ポリエステル樹脂	
		膜厚	—	30 μm以上	70 μm以上
制御箱		素材	溶融亜鉛メッキ鋼板	アルミ-亜鉛合金メッキ鋼板	
		表面処理	—	—	ポリエステル樹脂
		膜厚	—	—	70 μm以上
吹出しガイド ベルマウス プロペラファン		素材	耐候性ポリプロピレン樹脂		
		表面処理	—		
		膜厚	—		
熱交換器		素材	アルミニウム		
		表面処理	—		
		膜厚	—		
オイルセパレータ		素材	炭素鋼		
		表面処理	フェノール変性アルキド樹脂	エポキシ樹脂 + ポリウレタン樹脂	
		膜厚	30 μm以上	70 μm以上	
アキュムレータ 受液器		素材	炭素鋼		
		表面処理	ポリエステル樹脂		
		膜厚	40 μm以上	80 μm以上	
パネル固定ネジ		素材	ネジ用鋼材		
		表面処理	亜鉛-ニッケル合金メッキ+ジオメット処理		
		膜厚	5 μm以上		

その他の部品仕様は標準と同じです。
機種により一部仕様の異なる場合があります。
仕様は製品改良のため予告なしに変更する場合があります。

◆準拠基準:「空調機器の耐塩害試験基準(JRA9002-1991)」:JRA(社団法人日本冷凍空調工業会)制定