

三菱電機株式会社

コンデンシングユニット

〈中・低温用〉

INV一体空冷式・R463A-J (オプテノン™XP41) / R410A・スクロール

項目		単位	ECOVD-270A(-BS・-BSG) <36HP>		
呼称出力		kW	27.0		
法定冷凍トン		トン	11.7	14.4	
吸入圧力飽和温度範囲		°C	-44~-5	-45~-5	
冷媒			R463A-J (オプテノン™XP41) <現地チャージ>	R410A<現地チャージ>	
据付条件		<注6> °C	屋外設置 周囲温度-15~+46		
電源			三相 200V 50Hz		
電気特性	消費電力	<注1> kW	26.75	27.14	
	運転電流	<注1, 2> A	81.6	82.8	
	力率	<注1> %	94.6	94.6	
	始動電流	A	45	45	
出力周波数		Hz	30 ~ 82		
冷凍能力		<注1> kW	25.0	26.5	
圧縮機	形名		HRK92FA×3		
	定格出力	kW	7.26×3	7.66×3	
	押しのけ量	m ³ /h	27.2×3	27.2×3	
	電熱器<オイル>	W	45×3		
冷凍機油	種類		ダフニ-ハーミックオイル FVC32EA		
	初期充てん量	圧縮機 その他	L	3.2×3	
	正規充てん量	<注3>	L	9.3 <アキュムレータ> <2.3×3>+9.3	
凝縮器	熱交換器形式	<注13>	オールアルミフラットチューブ式		
	送風機	電動機出力	W	460×3	
	風量	ファン径	mm	φ700×3	
	凝縮圧力調整装置		m ³ /min	765	
受液器	内容量	L	77		
容量制御	可溶栓		有<口径: 3.1mm、溶融温度: 74°C以下>		
始動方式			インバータ方式<0-12~100%>		
始動方式			インバータ始動+順次始動		
高圧カット防止機能			有		
保護装置	圧力開閉器<高圧・低圧>		有<高圧: 機械式、低圧: デジタル式>		
	過電流保護		有<53A設定>		
	温度開閉器<吐出>		-		
	温度開閉器<圧縮機インサモ>		-		
	ヒューズ	制御回路用		250V 3.15A×6、6A×2、6.3A×9	
		凝縮器送風機用		250V 15A×3	
	逆相防止器		-		
	油温検出保護		有		
内蔵品			圧力計<高圧>、サクションアキュムレータ<36L>、油分離器、ドライヤ、サイトグラス		
付属部品	予備ヒューズ		6A		
	その他		応急運転用コネクタ		
外装色			マンセル 5Y 8/1 近似色		
外形寸法<高さ×幅×奥行>	mm		1970×2820×734		
質量	荷造質量	kg	755		
	製品質量	kg	742		
配管寸法<注4>	吸入配管	<注7>	mm	φ50.8S	
	液配管	<注8, 9>	mm	φ19.05S	
	ホットガス配管		mm	-	
配管長	<注10>	m	最大100以下		
運転音	<注5>	dB(A)	66.0 (57.0)		

- 注 1. 測定条件は、次のとおりです。
 周囲温度: 32°C、蒸発温度: -40°C、吸入ガス温度: 18°C、インバータ圧縮機運転周波数: 82Hz
 ※ファンコントロール設定: 目標凝縮温度=外気温度+5°C
 ※JRA 4019-2020適合
 ※R463A-Jの場合、蒸発温度は、ある圧力における蒸発器入口温度と露点温度の平均値により求めた温度を指します。
2. 最大電流、開閉器容量などは「電気工事」の項を確認してください。
 3. 延長配管が50mを超える場合は、10m当たり0.6Lの油を追加してください。
 4. 配管寸法欄 記号F: フラ接続、記号S: ろう付接続
 5. 運転音の測定条件は次のとおりです。
 周囲温度: 32°C、蒸発温度: -40°C、インバータ圧縮機運転周波数: 82Hz
 ファンコントロール設定: 目標凝縮温度=外気温度+5°C
 測定場所: 無響音室相当でユニット前面より距離1m、高さ1m
 カッコ内はインバータ圧縮機運転周波数: 70Hz、ファンコントロール設定: 目標凝縮温度=外気温度+15°Cの場合の値を示します。
6. 周囲温度、吸入圧力飽和温度がともに高い場合は能力が低下しますので外気温度別能力表をご確認ください。
 7. 現地での吸入配管径、配管長により能力が変化しますので配管長別能力表をご確認ください。
 8. 現地での配管寸法、配管長、各ユニット間の高低差については、配管制約表、据付工事説明書、技術マニュアルなどをご確認ください。
 9. 液配管には断熱材(20mm以上)を施してください。
 10. リプレイス(既設配管、冷却器再利用)を実施する場合の配管長は、リプレイスフィルタの仕様書を確認してください。

三菱電機株式会社

項目		単位	ECOV-D270A(-BS・-BSG) <36HP>	
電気 工事	電線の太さ <注11>	mm ² <m>	100<37>	
	過電流保護器	A	手元: 200 / 分岐: 200	
	開閉器容量	A	手元: 200 / 分岐: 200	
	制御回路配線太さ	mm ²	2	
	接地線太さ	mm ²	38	
	進相コンデンサ(圧縮機)	容量	μF	取付不可
			kVA	取付不可
	電線太さ	mm ²	取付不可	

注 11. 電線の太さ欄< >内の数字は、電圧降下2Vのときの最大こう長を示します。

12. 電源には必ず漏電遮断器を取付けてください。

漏電遮断器の選定は以下を目安に選定してください。

※なお、漏電電流は配線長、配線経路、また周囲に高周波を発生する設備の有無などにより異なります。

詳細は、各漏電遮断器メカ窓口にお問い合わせください。

ユニット呼称出力

2.2kW以下 / 設定値 / 感度電流15mA 0.1s

2.2kWを超え、5.5kW以下 / 感度電流30mA 0.1s

5.5kWを超え、16.5kW以下 / 感度電流100mA 0.1s

16.5kWを超え、33.5kW以下 / 感度電流100~200mA 0.1s

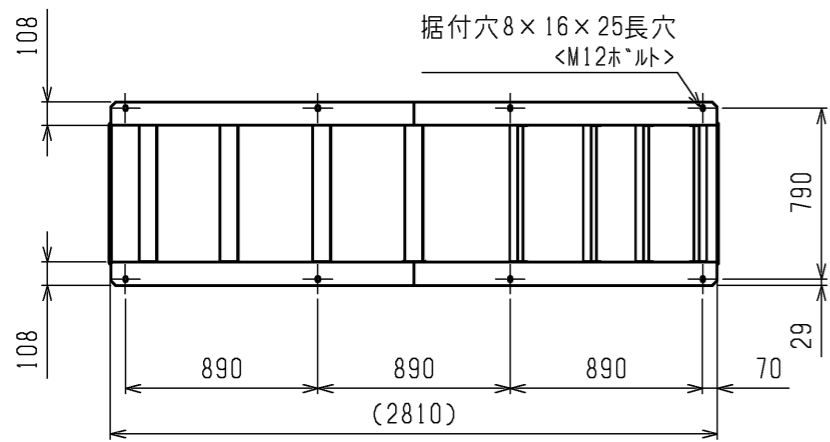
インバータ圧縮機搭載ユニットの場合、漏電遮断器は必ず『高調波対応形』を選定してください。

13. オール気熱交換器は散水による付着物で腐食するおそれがありますので、散水しないでください。

14. 製品仕様は改良などのため、予告なしに変更する場合があります。

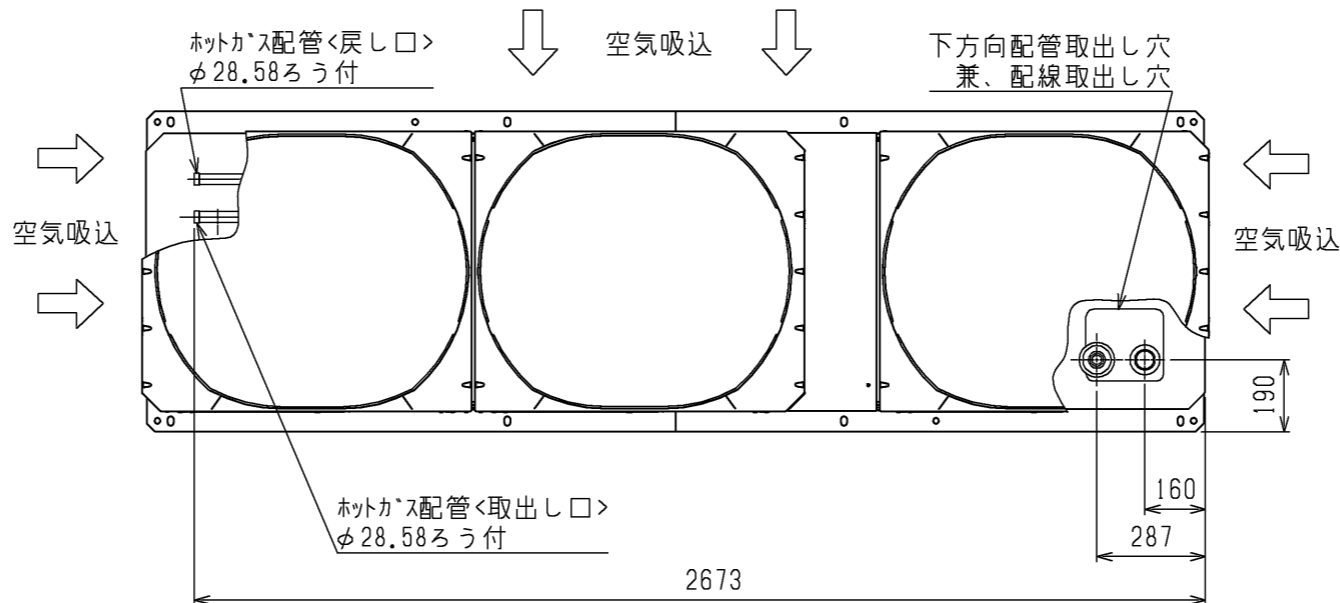
1. 据付ヒッチ

本製品の据付ヒッチは下図のとおりです。
 なお、振動が据付部から伝搬し床・壁面から騒音や振動が発生する場合がありますので、必要に応じ十分な防振工事を行ってください。



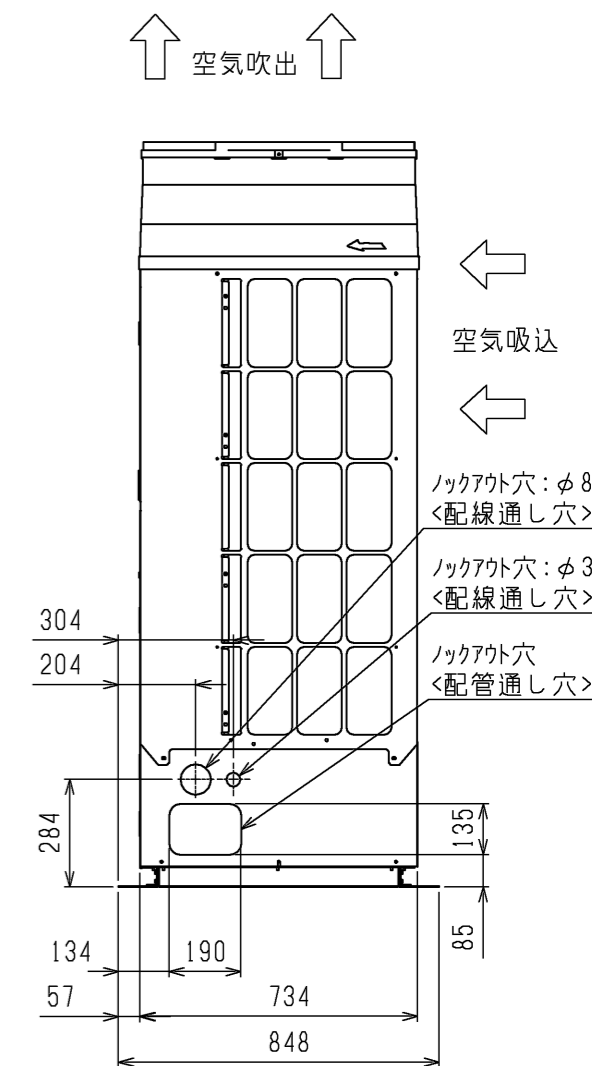
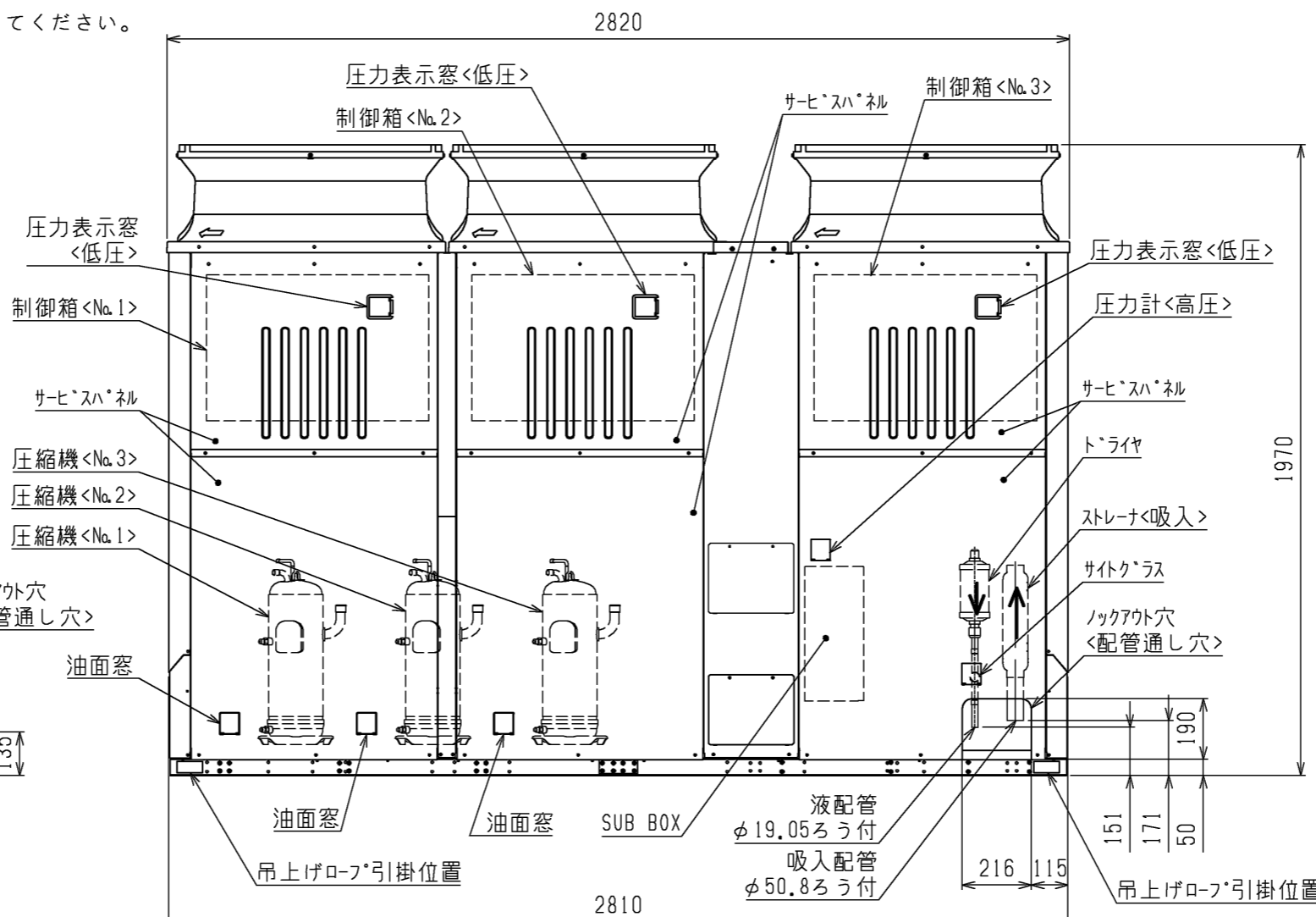
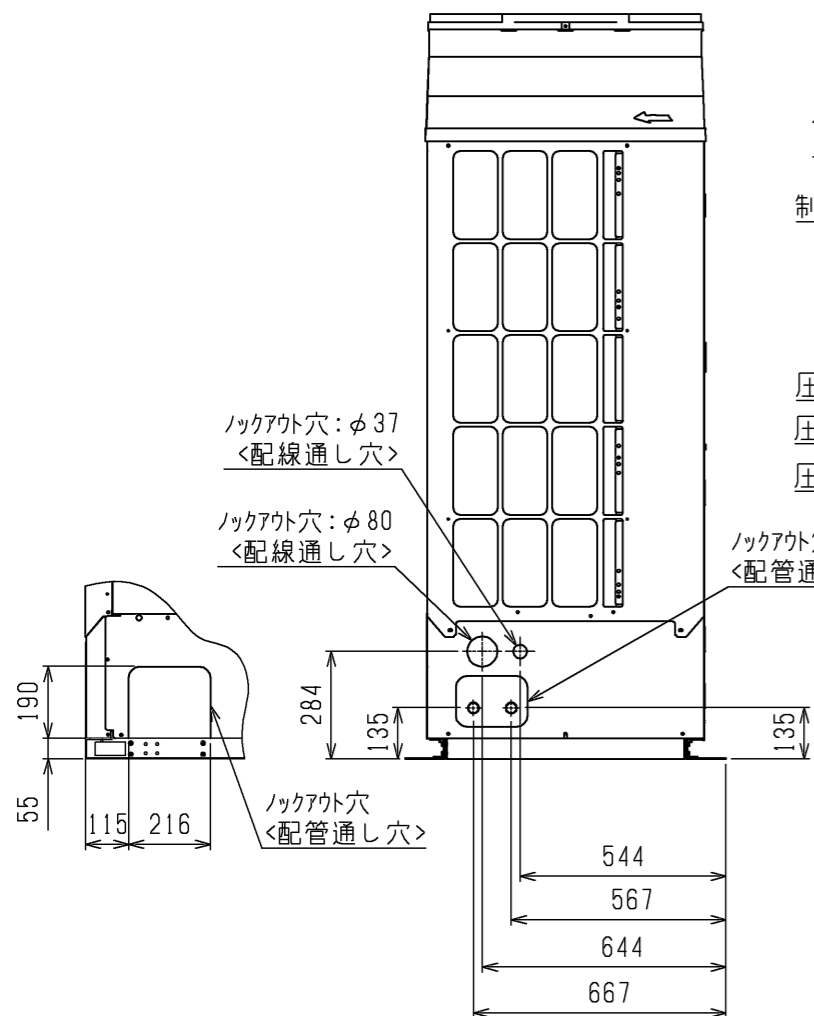
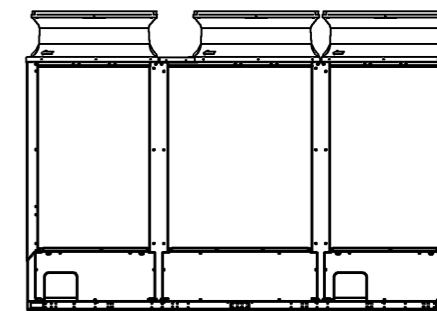
2. 配管・配線取入方向

配管接続は、前面、右側面、右下面、後面の4方向から取入れできます。
 配線接続は、右側面、右下面の2方向から取入れできます。
 ホットガス配管については、ユニット外取出し後の配管径をφ38.1としてください。
 (継手：現地手配)



注1. ホットガス配管装置の設定はありません。

- 現地独自のホットガス利用(床暖房など)のため、ホットガス配管の取出しのみ可能としています。
- ホットガス配管をご使用の際は、配管の異常温度・異常圧力がなき事をご確認ください。
配管温度、圧力の目安は、据付工事説明書を参照ください。
- 配管は、ユニットの運転条件や配管形状・長さ・支持方法によっては圧力脈動により振動が大きくなる場合があります。
試験運転時に振動が大きい場合、支持方法(支持間隔・固定方法など)を変更し、振動しないようにしてください。
また、支持金具を建物や天井に取付ける場合、配管の振動が建物に伝わらないように適切な防振を行ってください。
- 背面フィンガードは別売部品にてご用意しております。



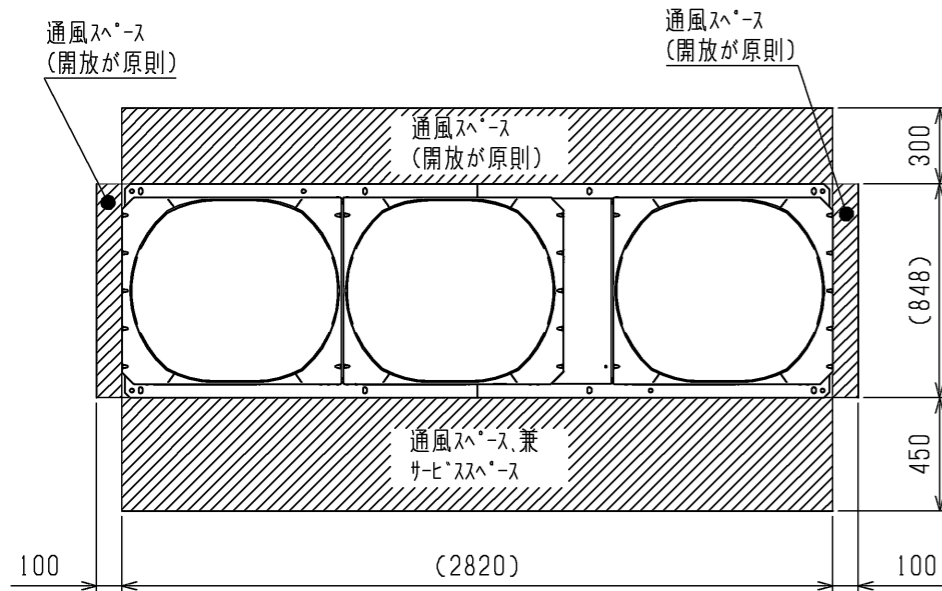
本図面の所有権は三菱電機株式会社にある。
 THIS DOCUMENT IS THE PROPERTY OF MITSUBISHI ELECTRIC CORPORATION.

DIMENSIONS ARE IN MILLIMETERS 尺度 SCALE DO NOT SCALE	作成日付 ISSUED	改定日付 REVISED	TITLE 一体空冷式インバータスクロール形 コンデンスユニット外形図 ECOV-D270A(-BS・-BSG)	DWG.NO. W KN94C00D	REV. B	PAGE 1/2
	2020-10-13	2021-01-28				
三菱電機株式会社						

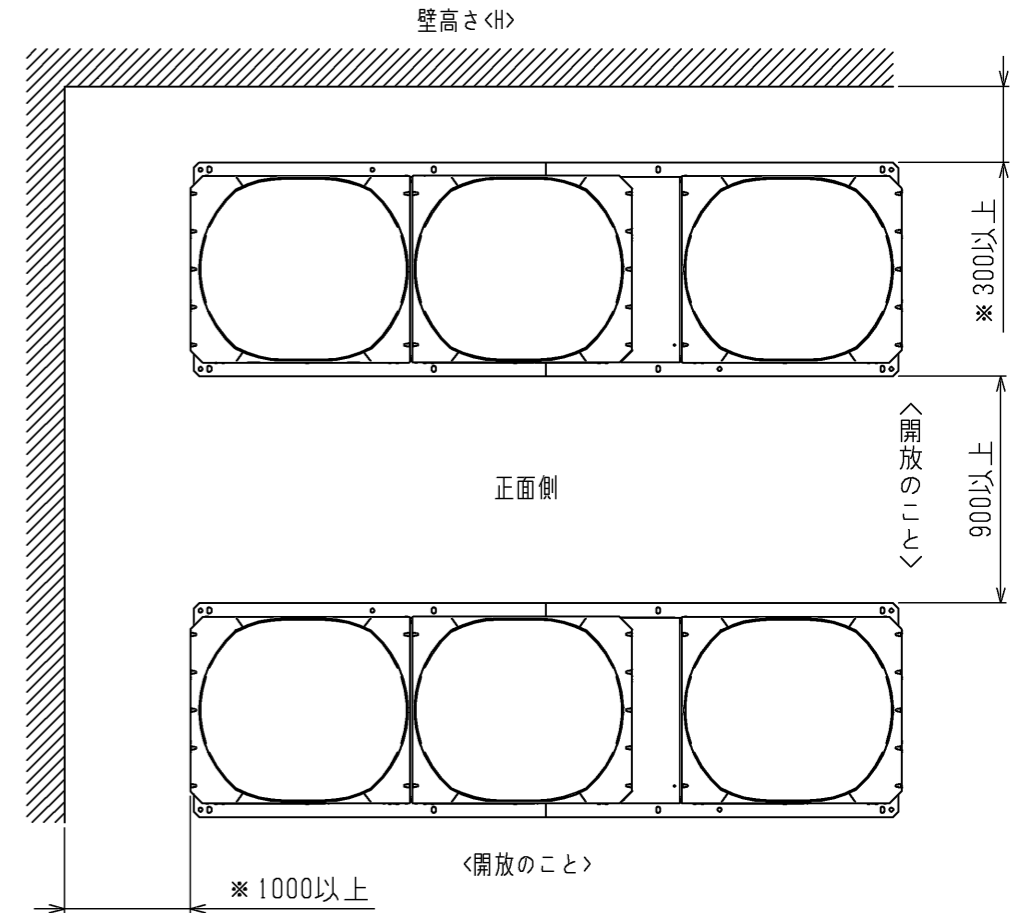
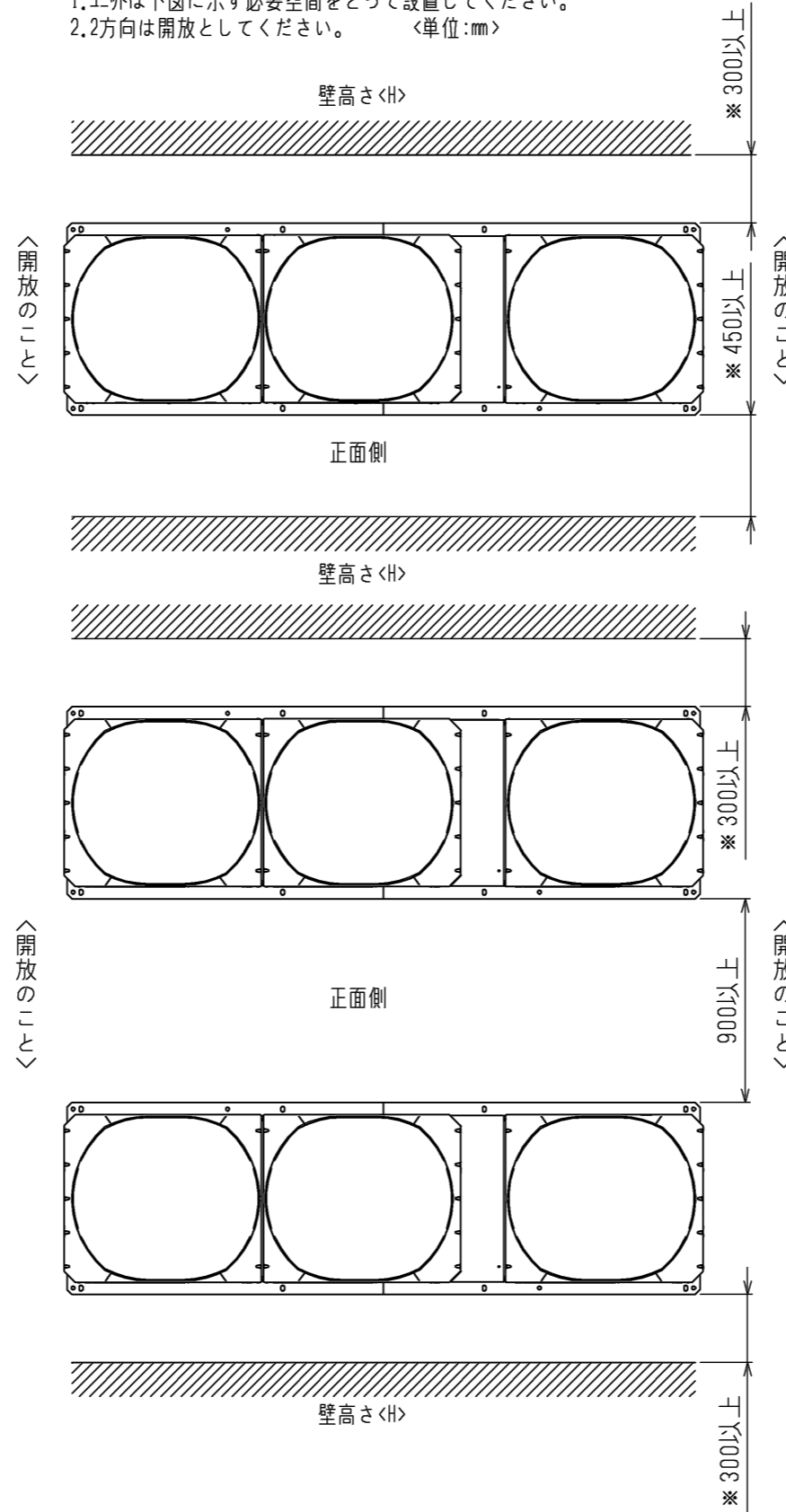
注. 製品の仕様は改良のため、予告なく変更する場合があります。

3. ユニット周囲の必要空間

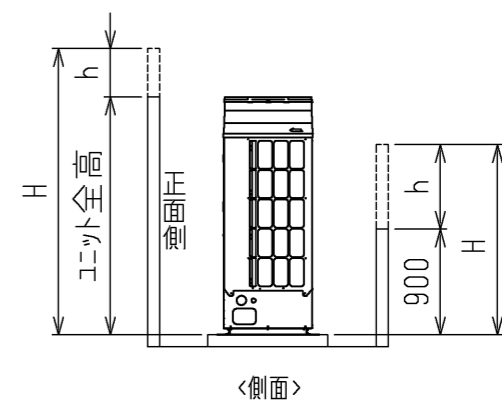
●必要空間の基本



- 周囲に壁がある場合、集中設置・連続設置の場合
1. ユニットは下図に示す必要空間をとって設置してください。
 2. 2方向は開放としてください。 <単位:mm>

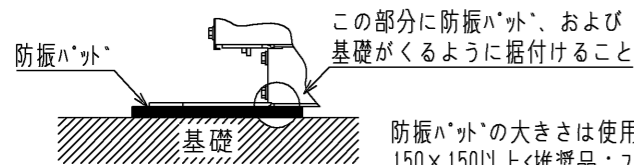


前後、側面の壁高さ$\lt H >$が、下記<壁高さ制約>を超える場合<壁高さ制約>を超えた分の寸法$\lt h >$を図中にある、
 ※印の寸法に加算してください。
 <壁高さ制約> 正面：ユニットの全高以下
 後面：ユニットの底面から900mm以下
 側面：ユニットの全高以下



4. 基礎工事

1. 基礎施工に際しては、床面強度・雨水処理・配管・配線の経路に十分留意してください。
2. M12ボルトの据付ボルトでユニット据付足を8箇所強固に固定してください。<据付ボルト、座金、ナットなどは現地手配です。>



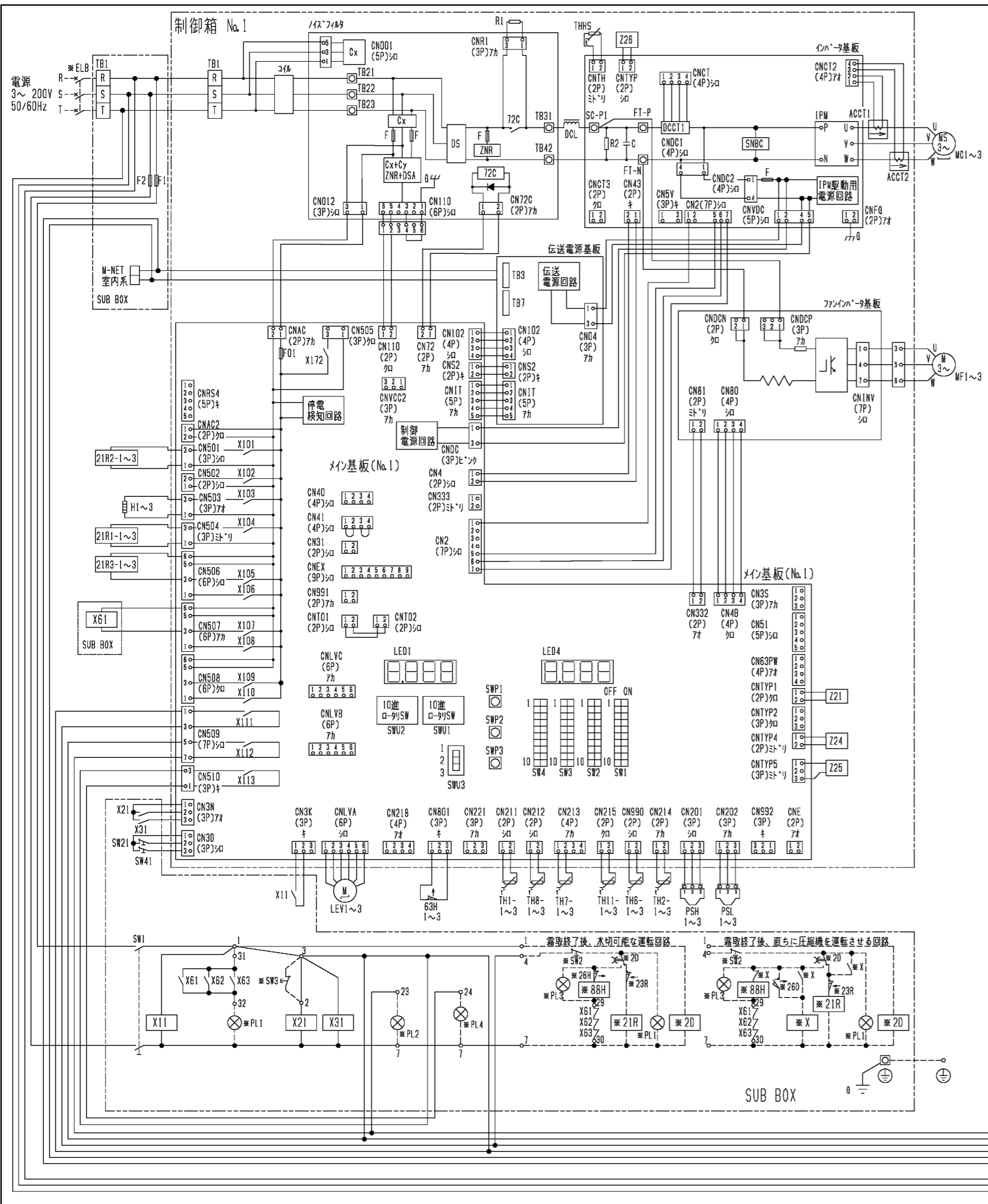
防振ハットの大きさは使用する穴によって異なります。
 150×150以上<推奨品：フジストン製 IP-1003>

3. 配管・配線取出し部は、小動物の侵入や台風などの雨水が吹き込み、機器損傷の原因となりますので、開口部は閉鎖材など（現地手配）で必ず塞いでください。

本図面の所有権は三菱電機株式会社にある。
 THIS DOCUMENT IS THE PROPERTY OF MITSUBISHI ELECTRIC CORPORATION.

DIMENSIONS ARE IN MILLIMETERS 尺度 SCALE DO NOT SCALE	作成日付 ISSUED	改定日付 REVISED	TITLE 一体空冷式インバータスクロール形 コンデンスユニット外形図 ECOV-D270A(-BS・-BSG)	DWG.NO. W KN94C00D	REV. B	PAGE 2/2
	2020-10-13	2021-01-28				

注. 製品の仕様は改良のため、予告なく変更する場合があります。

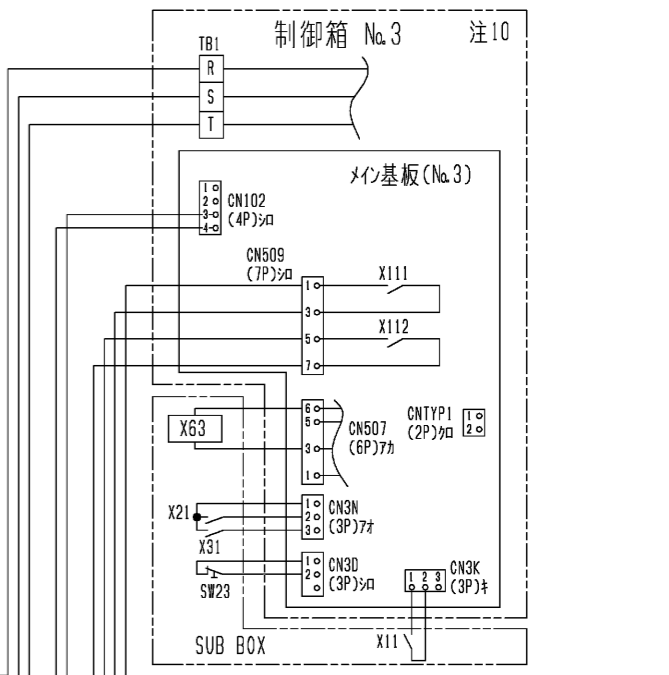
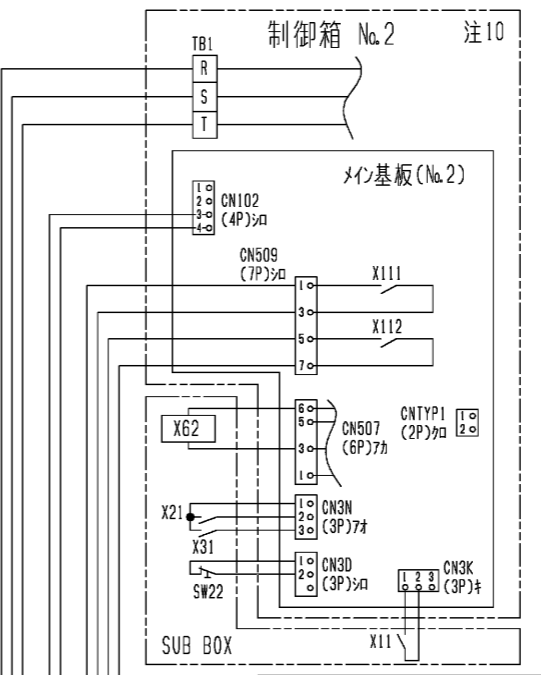
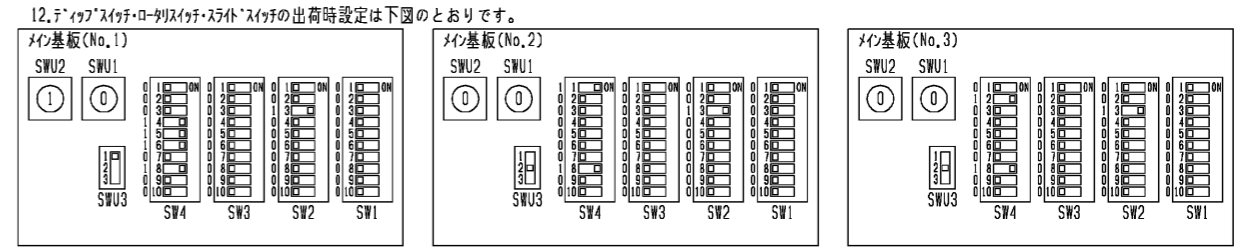


- 注1. ※印の機器は、現地手配となります。
 2. ---線は、現地配線となります。また、回路はワンタッチ回路方式のものを示します。
 3. 端子23-7、4-7の間に回路を接続する場合は、0.45Aを超えないようにしてください。
 4. 接点の矢印は、圧力・温度が上昇した時の接点動作方向を示します。
 5. SW2, SW3, PL1~3の現地手配機器は、別途仕様書として別売しています。
 6. SW3はモータ動作の押ボタンに限定です。モータ動作スイッチを離すとON状態に戻るスイッチ。
 7. XG1, XG2, XG3の接点は、コンデンサユニットと電熱器<霜取>の同時通電を防止するための回路です。
 8. PL1は端子32-7の間に接続すると、圧縮機のON/OFFに連動して表示灯が点灯します。
 9. SW2の後に接続すると、圧縮機のON/OFFに連動して表示灯を点灯させることができます。
 10. 基板異常時の応急処置については、据付工事説明書を参照します。
 11. 制御箱No.2, No.3の配線図は、図に示す部位以外は制御箱No.1と同じです。

記号	名称	記号	名称	記号	名称	記号	名称
ACCT1	電流セサ	LEV1~3	電子膨張弁<No.1~3インジケション>	TH1-1~3	サニタ<No.1~3吐出温度>	X172	補助継電器<イン基板内>
ACCT2	電流セサ	MC1~3	圧縮機用電動機<No.1~3>	TH2-1~3	サニタ<No.1~3圧縮機シム油温>	Z21	抵抗
C	コンデンサ<電解>	MF1~3	送風機用電動機<No.1~3>	TH6-1~3	サニタ<No.1~3外気温度>	Z24	抵抗
DCL	直流リプル	PSH1~3	圧力セサ<No.1~3高圧>	TH7-1~3	サニタ<No.1~3吸入管温度>	Z25	抵抗
DCCT1	電流セサ<直流電流>	PSL1~3	圧力セサ<No.1~3低圧>	TH8-1~3	サニタ<No.1~3液管温度>	Z26	抵抗
DS	ダイヤルスイッチ	SW1	スイッチ<運転-停止>	TH11-1~3	サニタ<No.1~3ACC入口>	21R1-1~3	電磁弁<No.1~3インジケション>
F1	ヒューズ<制御回路:6A>	SW21	スイッチ<No.1ユニット個別運転>	X11	補助継電器	21R2-1~3	電磁弁<No.1~3インジケション>
F2	ヒューズ<制御回路:6A>	SW22	スイッチ<No.2ユニット個別運転>	X21	補助継電器	21R3-1~3	電磁弁<No.1~3高低圧バイパス>
G	接地<アース>	SW23	スイッチ<No.3ユニット個別運転>	X31	補助継電器	63H1~3	圧力開閉器<No.1~3高圧>
H1~3	電熱器<No.1~3タイマ>	SW41	スイッチ<通常-固定>	XG1~XG3	補助継電器	72C	電磁接触器<イン基板内主回路>
IPM	インバータ<インハートモータ>	THHS	サニタ<インハート放熱板温度>	X101~X113	補助継電器<イン基板内>		

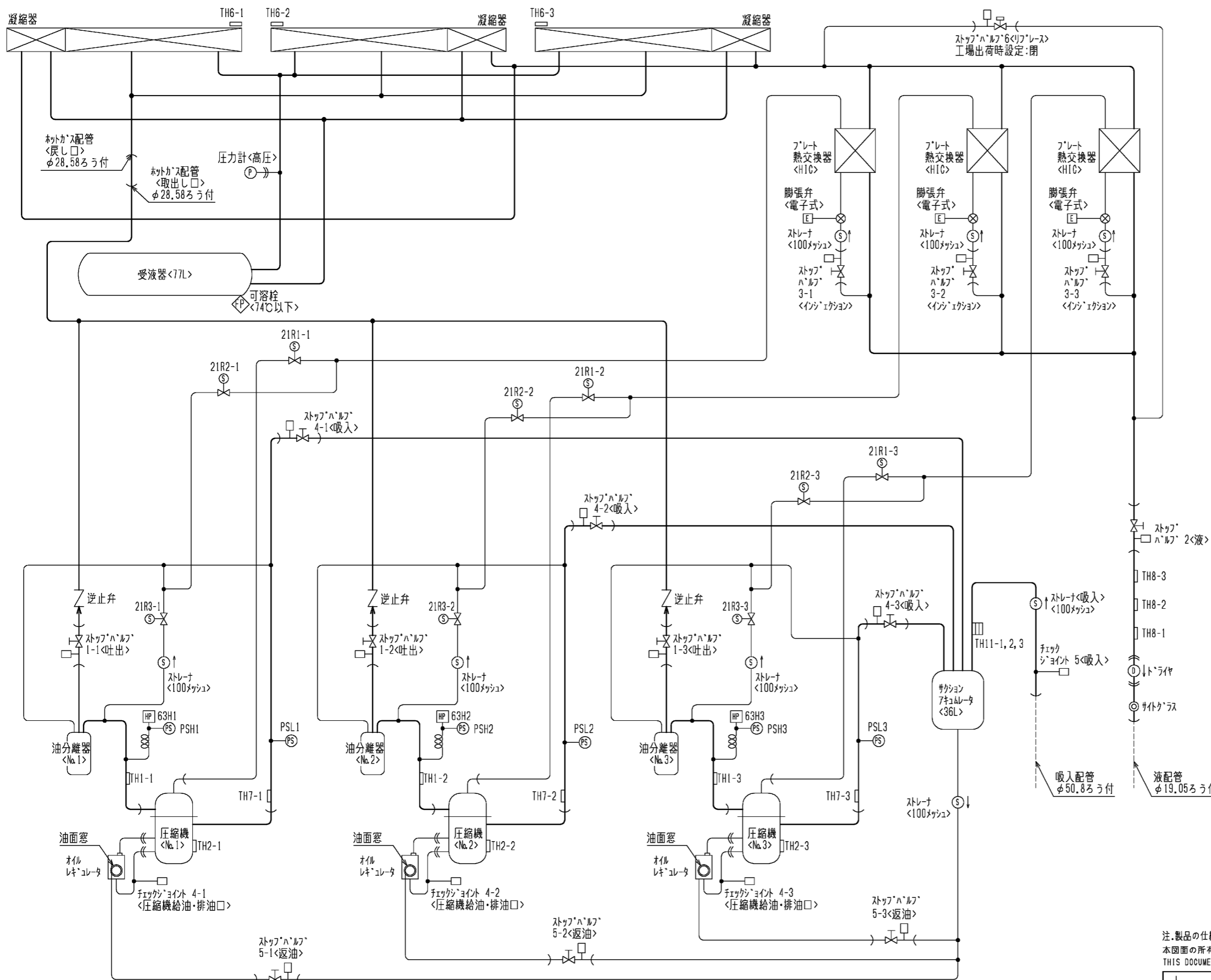
※ELB	漏電遮断器	※SW2	スイッチ<運転-停止:ワンタッチ>	※23R	温度調節器<庫内>
※PL1	表示灯<運転-ストリ>	※SW3	スイッチ<異常リセット>	※26D	温度開閉器<霜取終了>
※PL2	表示灯<異常-7カ>	※X	補助継電器	※26H	温度開閉器<過熱防止>
※PL3	表示灯<霜取-オレンジ>	※2D	タイマスイッチ<霜取>	※88H	電磁接触器<電熱器>
※PL4	表示灯<アラーム-7カ>	※21R	電磁弁<液>		

11. X103, X104, X107, X111, X112, X113は、メイン基板の出力接点を示し、動作は下表のとおりです。
- | | |
|------------|---|
| X103 | 圧縮機が停止時はON, 圧縮機が運転時はOFF |
| X104, X107 | 圧縮機が運転時はON, 圧縮機が停止時はOFF |
| X111 | ユニットが正常時(運転可能)はON, ユニットが異常時(運転不可)はOFF |
| X112 | ユニットが異常時(運転不可)はON, ユニットが正常時(運転可能)はOFF |
| X113 | アラーム検知時はON, その他OFF, ただし工場出荷時、検知時もOFFのアラームあり。
詳細は据付工事説明書を参照のこと。 |



注. 製品の仕様は改良のため、予告なく変更する場合があります。

作成日付 ISSUED	2020-11-02	改定日付 REVISED	2021-11-01	品名 TITLE	一体空冷式インバータスクロール形 コンデンシングユニット 電気回路図 ECOVD-270A(-BS・-BSG)
DIM.	mm	SCALE	NTS	DRW.NO.	WKN94V232
三菱電機株式会社			REV.	C	PAGE
					1/1



図中記号	機器名称	作動値
PSH1	圧力センサ<No.1高圧>	—
PSH2	圧力センサ<No.2高圧>	—
PSH3	圧力センサ<No.3高圧>	—
PSL1	圧力センサ<No.1低圧>	—
PSL2	圧力センサ<No.2低圧>	—
PSL3	圧力センサ<No.3低圧>	—
TH1-1	サーミスタ<No.1吐出管温度>	—
TH1-2	サーミスタ<No.2吐出管温度>	—
TH1-3	サーミスタ<No.3吐出管温度>	—
TH2-1	サーミスタ<No.1圧縮機オイル温度>	—
TH2-2	サーミスタ<No.2圧縮機オイル温度>	—
TH2-3	サーミスタ<No.3圧縮機オイル温度>	—
TH6-1	サーミスタ<No.1外気温度>	—
TH6-2	サーミスタ<No.2外気温度>	—
TH6-3	サーミスタ<No.3外気温度>	—
TH7-1	サーミスタ<No.1吸入管温度>	—
TH7-2	サーミスタ<No.2吸入管温度>	—
TH7-3	サーミスタ<No.3吸入管温度>	—
TH8-1	サーミスタ<No.1液管温度>	—
TH8-2	サーミスタ<No.2液管温度>	—
TH8-3	サーミスタ<No.3液管温度>	—
TH11-1	サーミスタ<No.1サクションアキュムレータ入口温度>	—
TH11-2	サーミスタ<No.2サクションアキュムレータ入口温度>	—
TH11-3	サーミスタ<No.3サクションアキュムレータ入口温度>	—
21R1-1	電磁弁<No.1インジエクション>	通電時 OPEN
21R1-2	電磁弁<No.2インジエクション>	通電時 OPEN
21R1-3	電磁弁<No.3インジエクション>	通電時 OPEN
21R2-1	電磁弁<No.1インジエクションハイス>	通電時 OPEN
21R2-2	電磁弁<No.2インジエクションハイス>	通電時 OPEN
21R2-3	電磁弁<No.3インジエクションハイス>	通電時 OPEN
21R3-1	電磁弁<No.1高低圧ハイス>	通電時 OPEN
21R3-2	電磁弁<No.2高低圧ハイス>	通電時 OPEN
21R3-3	電磁弁<No.3高低圧ハイス>	通電時 OPEN
63H1	圧力開閉器<No.1高圧>	4.15MPa OFF, 3.25MPa ON
63H2	圧力開閉器<No.2高圧>	4.15MPa OFF, 3.25MPa ON
63H3	圧力開閉器<No.3高圧>	4.15MPa OFF, 3.25MPa ON

注1. 熱ガス配管は、レギュサにて配管径をφ38.1に変更し使用してください。
 2. ストップバルブ6<リフリーズ>は工場出荷時の状態（閉）としてください。

注. 製品の仕様は改良のため、予告なく変更する場合があります。
 本図面の所有権は三菱電機株式会社にある。
 THIS DOCUMENT IS THE PROPERTY OF MITSUBISHI ELECTRIC CORPORATION.

作成日付 ISSUED	改定日付 REVISED	TITLE 一体空冷式インバータスクロール形 コンデンシングユニット 冷媒回路図 ECOVD-270A(-BS・-BSG)
2020-11-20	2020-12-08	

尺 寸 SCALE DO NOT SCALE

三菱電機株式会社

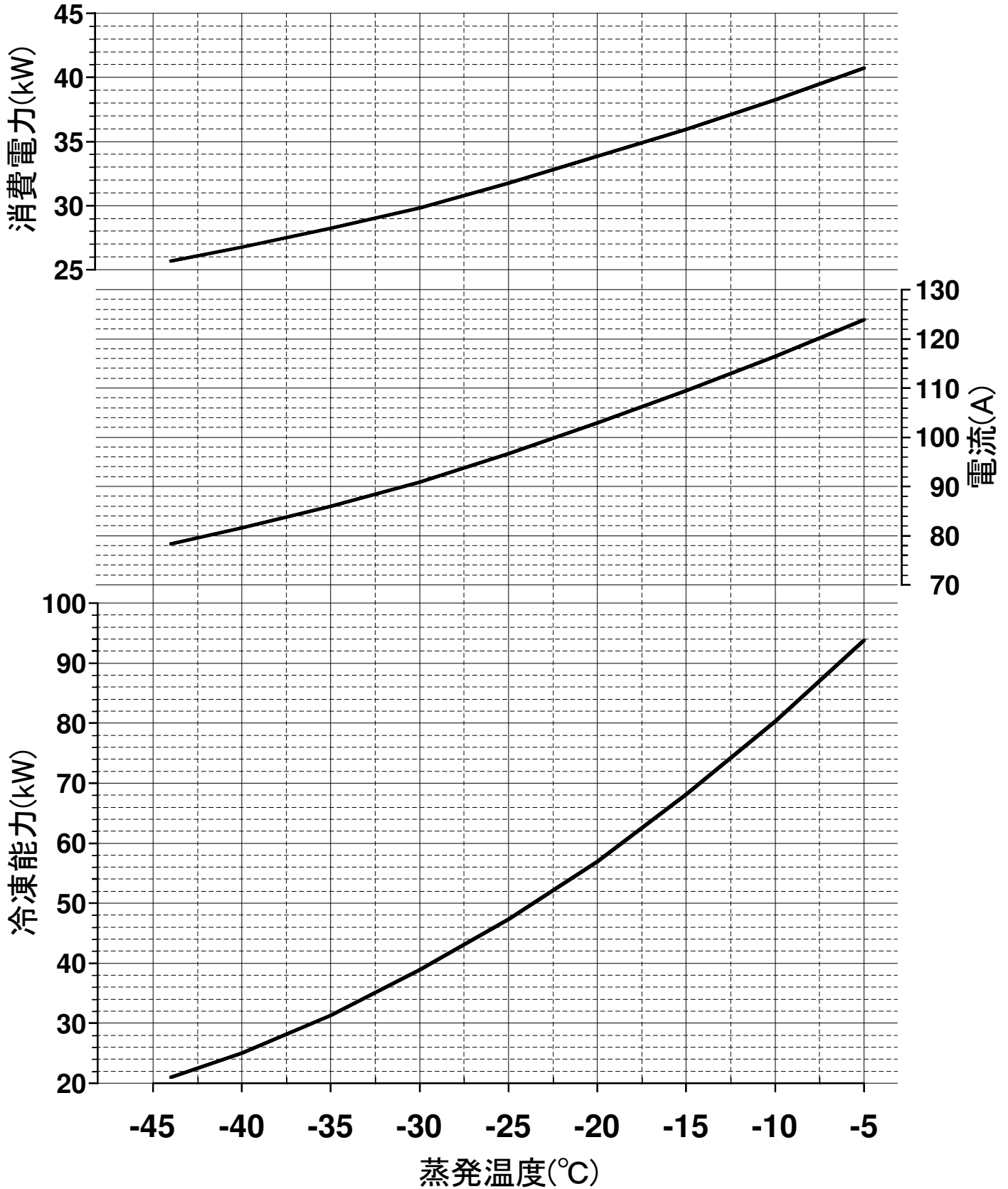
DWG.NO. WKN94V243

REV. A

PAGE 1/1

ECOV-D270A(-BS・-BSG)能力線図

冷媒 R463A-J(オプテオン™XP41) 電源 三相200V
吸入ガス温度 18°C 周囲温度 32°C 運転周波数 82Hz
サブクール 25~31K(注1)

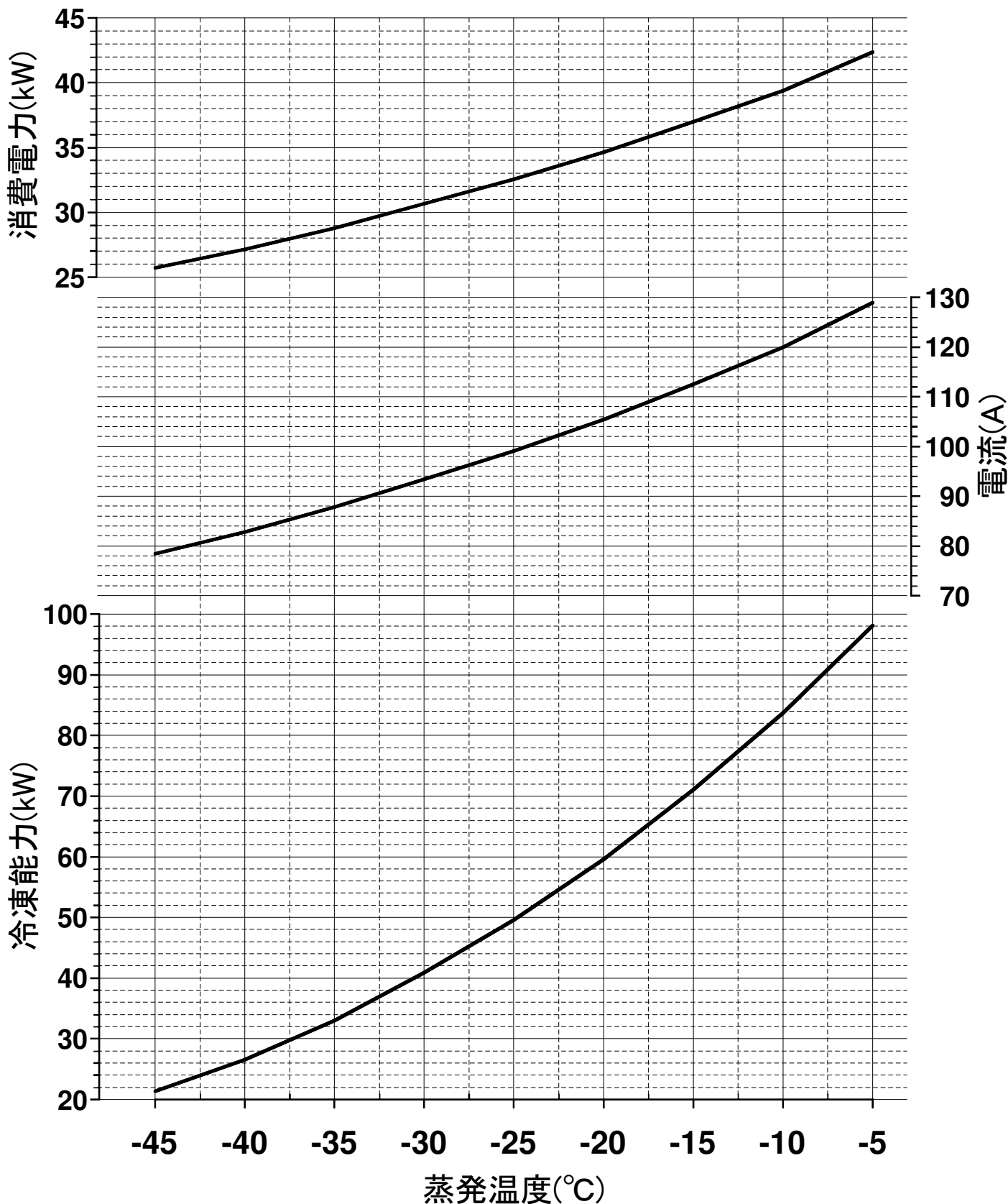


(注1) 蒸発温度が-40°Cの時の値を示します。

(注2) 蒸発温度は、ある圧力における蒸発器入口温度と露点温度の平均値により求めた温度を指します。

ECOV-D270A(-BS・-BSG)能力線図

冷媒 R410A 電源 三相200V
吸入ガス温度 18°C 周囲温度 32°C 運転周波数 82Hz
サブクール 27~33K(注1)



(注1) 蒸発温度が-40°Cの時の値を示します。

耐(重)塩害仕様書

◆適用: この仕様書は、次の環境汚染地域にコンデンシングユニット(室外機)を据え付ける場合に適用します。

1. 適用機種

A) 耐塩害仕様

ECOV-D75,98,110,150,185,225,270,300,335A-BS

B) 耐重塩害仕様

ECOV-D75,98,110,150,185,225,270,300,335A-BSG

2. 適用環境

A) 耐塩害仕様

潮風には当たらないがその雰囲気にあるような場所。

■具体的には

- ① 室外機が雨で洗われる場所。
- ② 潮風の当たらないところ。
- ③ 室外機の設置場所から海までの距離が約300mを超え1km以内。
- ④ 室外機が建物の影になる場所。

B) 耐重塩害仕様

潮風の影響を受ける場所。ただし、塩分を含んだ水が直接機器にはかからないものとする。

■具体的には

- ① 室外機に雨があまりかからない場所。
- ② 潮風が直接当たるところ。
- ③ 室外機の設置場所から海までの距離が約300m以内。
- ④ 室外機が建物の表(海岸面)になる場所。
- ⑤ 室外機設置場所のトタン屋根、ベランダの鉄製部の塗り替えが多い場所。

●海岸からの設置距離目安(設置環境により条件が変わります。)

① 直接潮風が当たるところ

	設置距離目安			備考
	300m	500m	1km	
① 内海に面する地域	耐重塩害	耐塩害	—	瀬戸内海
② 外洋に面する地域	耐重塩害	—	耐塩害	
③ 沖縄、離島	耐重塩害			

② 直接潮風が当たらないところ

	設置距離目安			備考
	300m	500m	1km	
① 内海に面する地域	耐塩害	—	—	瀬戸内海
② 外洋に面する地域	耐重塩害	—	耐塩害	
③ 沖縄、離島	耐重塩害			

◆留意事項

防蝕・耐塩害仕様機を使用した場合でも腐食・発錆に対して万全でなく、ユニットの設置やメンテナンスに対し、次の事項に留意願います。

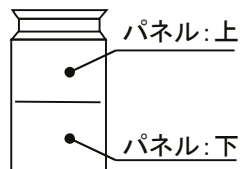
1. 耐塩害仕様の場合においても海水飛沫および潮風に過度に直接さらされない場所へ設置願います。
耐重塩害仕様の場合においても海水飛沫および潮風に過度に直接さらされることを極力回避するような場所へ設置願います。
2. 室外機外装パネルに付着した塩分等の雨水による洗浄効果を損なわないように日除け等は取り付けないでください。
3. 室外機ベース内への水の滞留は、著しく腐食作用を促進させるため、ベース内の水抜け性を損なわないように水平に据付け願います。
4. 特に、海岸地帯への据付品については、付着した塩分等を除去するために定期的に水洗いを行ってください。
5. 据付時・メンテナンス時に付いた傷は、補修をしてください。
6. 機器の状態を定期的に点検してください。
(必要に応じて再防錆処理や、部品交換等を実施してください。)

◆仕様一覧

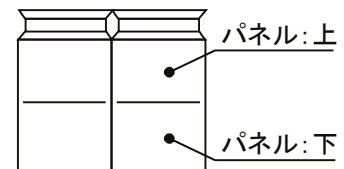
部品番号	部品名	素 材	標 準	耐 塩 害	耐 重 塩 害	表面処理・部品仕様
1	台枠	合金化溶融亜鉛メッキ鋼板	○	○	○	ポリエステル粉体塗装(1C1B)※1 ポリエステル粉体塗装(1C1B)※3
2	外装板金(正面中央柱/正面パネル:下) (側面パネル:上/側面パネル:下)	合金化溶融亜鉛メッキ鋼板	○	○	○	ポリエステル粉体塗装(1C1B)※1 ポリエステル粉体塗装(1C1B)※3
3	外装板金(正面パネル:上)	塗装鋼板	○	○	○	－ ポリエステル粉体塗装(1C1B)※3
4	外装板金(背面中央柱/背面パネル:下)	アルミ-亜鉛合金メッキ鋼板 合金化溶融亜鉛メッキ鋼板	○	○	○	－ ポリエステル粉体塗装(1C1B)※3
5	内装板金(基本)	溶融亜鉛メッキ鋼板 アルミ-亜鉛合金メッキ鋼板 合金化溶融亜鉛メッキ鋼板	○	○	○	－ － ポリエステル粉体塗装(1C1B)※3
6	モータ取付板	溶融亜鉛メッキ鋼板 合金化溶融亜鉛メッキ鋼板	○	○	○	－ ポリエステル粉体塗装(1C1B)※3
7	制御箱板金(メイン)	溶融亜鉛メッキ鋼板 アルミ-亜鉛合金メッキ鋼板	○	○	○	－ ポリエステル粉体塗装(1C1B)※3
8	制御箱板金(サブBOX)	溶融亜鉛メッキ鋼板 アルミ-亜鉛合金メッキ鋼板 合金化溶融亜鉛メッキ鋼板	○	○	○	－ － ポリエステル粉体塗装(1C1B)※3
9	放熱器	アルミニウム	○	○	○	－
10	受液器	－	○	○	○	エポキシ樹脂エナメル塗装(1C) ポリウレタン樹脂塗装(3C)
11	アキュムレータ・オイルセパレータ オイルレギュレータ	－	○	○	○	アルキド樹脂浸漬塗装(1C) ポリウレタン樹脂塗装(3C)
12	表示銘板	－	○	○	○	－ 「JRA耐塩害仕様品」 「JRA耐重塩害仕様品」

その他の部品仕様は標準と同じです。
機種により一部仕様の異なる場合があります。
仕様は製品改良のため予告なしに変更する場合があります。

ECOVD75,98,110Aの場合



ECOVD150,185,225Aの場合

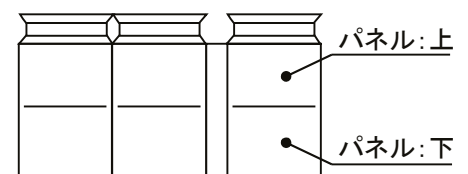


<塗装記号説明>

- ※1 : 標準外装塗装仕様基準
- ※2 : JRA耐塩害仕様基準に適合
- ※3 : JRA耐重塩害仕様基準に適合
(下地処理有)

- 1C1B : 一回塗料塗布・一回焼き付け乾燥
- 1C : 一回塗料塗布・常温乾燥
- 3C : 三回塗料塗布・常温乾燥

ECOVD270,300,335Aの場合



◆準拠基準:「空調機器の耐塩害試験基準(JRA9002-1991)」:JRA(社団法人日本冷凍空調工業会)制定