

三菱電機株式会社

コンデンシングユニット

〈高・中温用〉

INV一体空冷式・R463A-J (オフテノン™XP41) / R410A・スプリング

項目		単位	ECOV-D75MA1 (-BS -BSG) <10HP>	
呼称出力		kW	7.5	
法定冷凍トン		トン	3.6	4.4
吸入圧力飽和温度範囲		°C	-20~+10	
冷媒			R463A-J (オフテノン™XP41) <現地チャージ>	R410A<現地チャージ>
据付条件		°C	屋外設置 周囲温度-15~+46	
電源			三相 200V 50Hz	
電気特性	消費電力 <注1>	定格周波数	kW 10.54	
		最大周波数	kW 10.85 (液管断熱無しモード: 11.28)	
	運転電流 <注1, 2>	定格周波数	A 33.9	
		最大周波数	A 34.7 (液管断熱無しモード: 36.0)	
	力率 <注1>	定格周波数	% 89.8	
		最大周波数	% 90.3 (液管断熱無しモード: 90.5)	
始動電流		A	15	
出力周波数 <注6>		Hz	20 ~ 82	
冷凍能力 <注1>	定格周波数	kW	23.6	
	最大周波数	kW	24.3 (液管断熱無しモード: 21.8)	
圧縮機	形名		HRK84FA	
	定格出力		kW 6.7	
	押しのけ量		m³/h 24.8	
	電熱器<オイル>		W 45	
冷凍機油	種類		ターボハーミックオイル FVC32EA	
	初期充てん量	圧縮機	L 3.2	
		その他	L 3.1 <アキュムレータ>	
正規充てん量 <注3>		L	2.3+3.1	
凝縮器	熱交換器形式 <注13>		オールミッドタイプ式	
	送風機	電動機出力	W 460×1	
		ファン径	mm φ700×1	
	風量		m³/min	253
凝縮圧力調整装置			電子ファンコントローラ	
受液器	内容量		L 31	
	可溶栓		有 <口径: 3.1mm、溶融温度: 74°C以下>	
容量制御			インバータ方式<0-25~100%>	
始動方式			インバータ始動	
高圧カット防止機能			有	
保護装置	圧力開閉器<高圧・低圧>		有 <高圧: 機械式、低圧: デジタル式>	
	過電流保護		有 <53A設定>	
	温度開閉器 <吐出>		-	
	温度開閉器 <圧縮機インサモ>		-	
	ヒューズ	制御回路用	250V 3.15A×2、6A×2、6.3A×3	
		凝縮器送風機用	250V 15A	
逆相防止器		-		
油温検出保護		有		
内蔵品			圧力計 <高圧>、サクションアキュムレータ <18L>、油分離器、ドレーパ、サイトグラス	
付属部品	予備ヒューズ		6A	
	その他		チェックポイント、応急運転用コネクタ、カプセル蛍光剤×1、蛍光剤封入工具	
外装色			マンセル 5Y 8/1 近似色	
外形寸法<高さ×幅×奥行>		mm	1970×1220×734	
質量	荷造質量		kg 300	
	製品質量		kg 290	
配管寸法 <注4>	吸入配管 <注7>		mm φ28.58S	
	液配管 <注8>		mm φ12.7S	
	ホットガス配管		mm -	
配管長 <注9>		m	最大100以下	
運転音 <注5>		dB(A)	63.0 (56.5)	

注 1. 測定条件は、次のとおりです。

周囲温度: 32°C、蒸発温度: -10°C、吸入ガス温度: 18°C

インバータ圧縮機運転周波数: 冷媒R463A-J で使用の場合 定格80Hz/最大82Hz、冷媒R410Aで使用の場合 定格79Hz/最大82Hz

ファンコントロール設定: 目標凝縮温度=外気温度+10°C、液管断熱有りモード 運転時

※JRA 4019-2020適合

※工場出荷時設定は液管断熱有りモードとなります。液管断熱有りモードでご使用の際は、液配管に断熱材(20mm以上)を施してください。

※R463A-Jの場合、蒸発温度は、ある圧力における蒸発器入口温度と露点温度の平均値により求めた温度を指します。

2. 最大電流、開閉器容量などは「電気工事」の項を確認してください。

3. 延長配管が50mを超える場合は、10m当たり0.2Lの油を追加してください。

4. 配管寸法欄 記号F: フラ接続、記号S: ろう付接続

5. 運転音の測定条件は次のとおりです。

周囲温度: 32°C、蒸発温度: -10°C、インバータ圧縮機運転周波数: 冷媒R463A-J で使用の場合 80Hz、冷媒R410Aで使用の場合 79Hz

ファンコントロール設定: 目標凝縮温度=外気温度+10°C

測定場所: 無響音室相当でユニット前面より距離1m、高さ1m

かつ内にはインバータ圧縮機運転周波数: 70Hz、ファンコントロール設定: 目標凝縮温度=外気温度+15°Cの場合の値を示します。

6. 最大周波数は目標蒸発温度設定値によって異なります。

7. 現地での吸入配管径、配管長により能力が変化しますので配管長別能力表をご確認ください。

8. 現地での配管寸法、配管長、各ユニット間の高低差については、据付工事説明書などをご確認ください。

※液管断熱有りモードと無しモードは制御設定とストップバルブ<リブレス>の開閉によって切替可能です。詳細は据付工事説明書、ハンドブックなどをご確認ください。

9. リブレス(既設配管、冷却器再利用)を実施する場合の配管長は、リブレスフィルムの仕様書を確認してください。

10. この製品は米国輸出管理規制(Export Administration Regulations)の対象品であり、米国輸出管理規制の適用を受ける場合があります。

詳しい手続きについては米国商務省へお問い合わせください。

※この製品は日本国内用です。

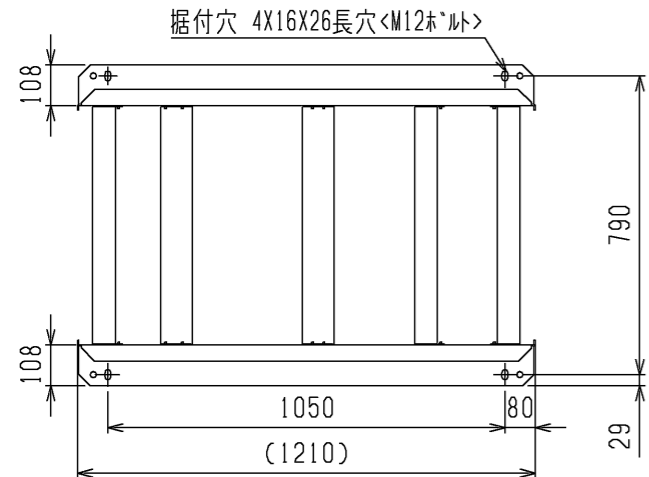
三菱電機株式会社

項目		単位	ECOV-D75MA1 (-BS・-BSG) <10HP>	
電気工事	電線の太さ <注11>	mm ² <m>	14<18>	
	最大電流	A	48.9	
	過電流保護器	A	75	
	開閉器容量	A	100	
	制御回路配線太さ	mm ²	2	
	接地線太さ	mm ²	5.5	
	進相コンデンサ(圧縮機)	容量	μF	取付不可
		電線太さ	mm ²	取付不可

- 注 11. 電線の太さ欄< >内の数字は、電圧降下2Vのときの最大こう長を示します。
 12. 電源には必ず漏電遮断器を取付けてください。
 漏電遮断器の選定は以下を目安に選定してください。
 ※なお、漏電電流は配線長、配線経路、また周囲に高周波を発生する設備の有無などにより異なります。
 詳細は、各漏電遮断器メーカー窓口にお問い合わせください。
 エット呼称出力 / 設定値
 2.2kW以下 / 感度電流15mA 0.1s
 2.2kWを超え、5.5kW以下 / 感度電流30mA 0.1s
 5.5kWを超え、16.5kW以下 / 感度電流100mA 0.1s
 16.5kWを超え、33.5kW以下 / 感度電流100~200mA 0.1s
 インバータ圧縮機搭載ユニットの場合、漏電遮断器は必ず『高調波対応形』を選定してください。
 13. オール気熱交換器は散水による付着物で腐食するおそれがありますので、散水しないでください。
 14. 製品仕様は改良などのため、予告なしに変更する場合があります。

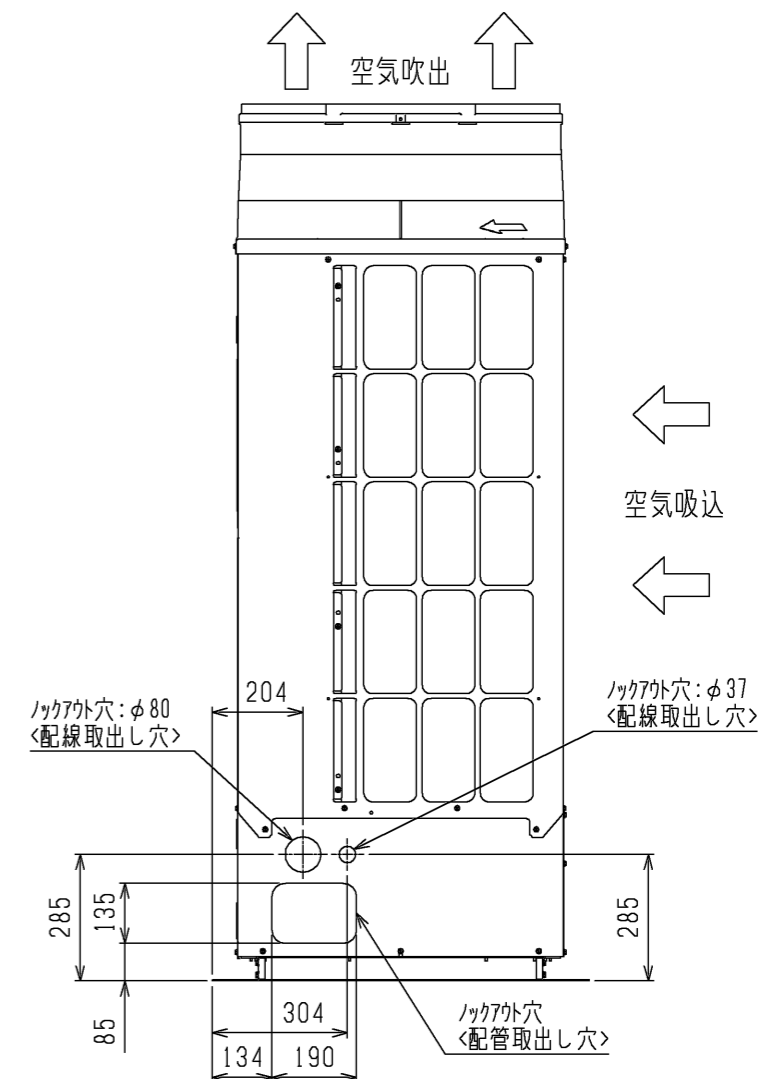
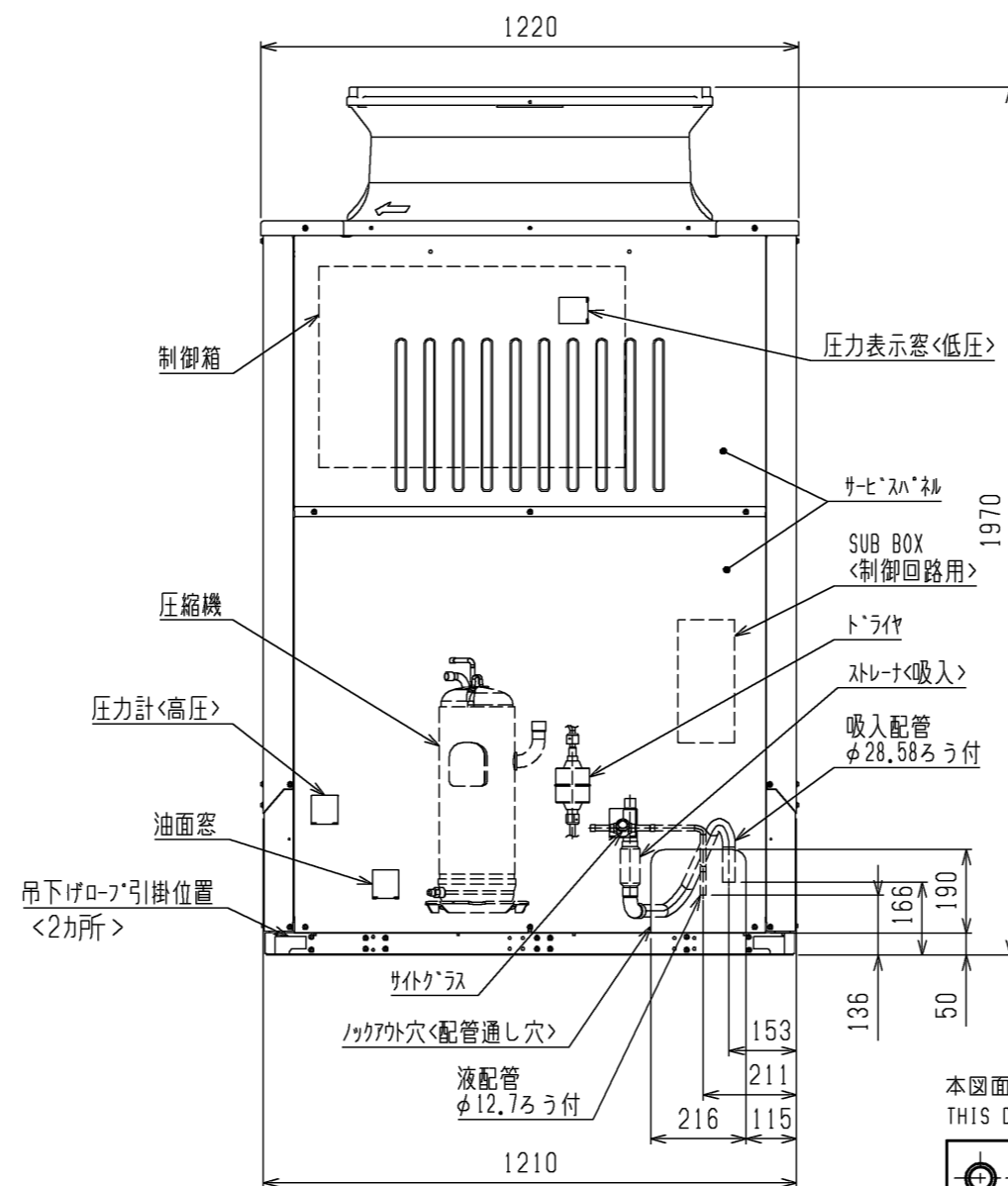
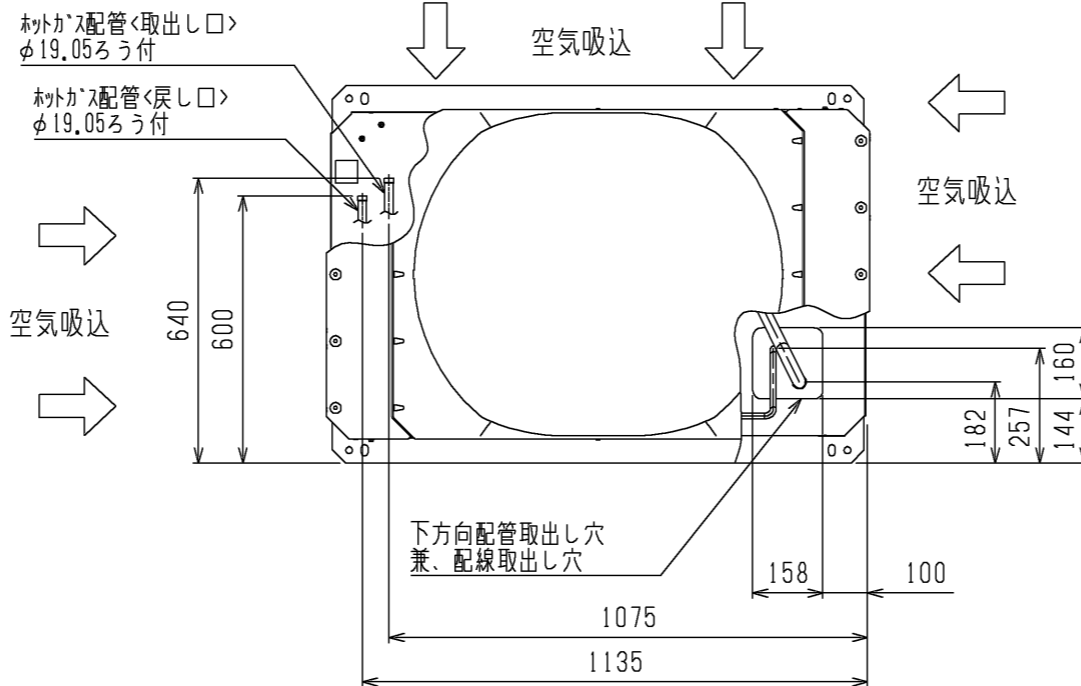
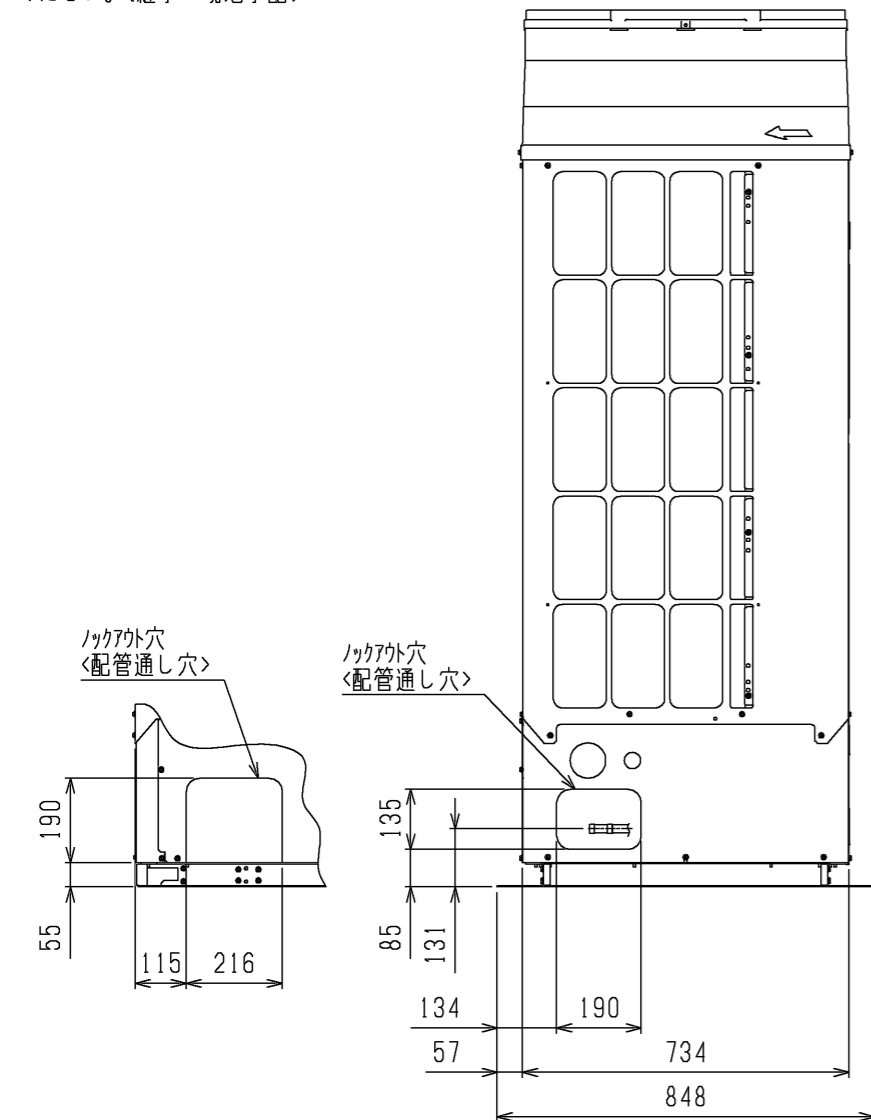
1. 据付ピッチ

本製品の据付ピッチは下図のとおりです。
 なお、振動が据付部から伝搬し床・壁面から騒音や振動が発生する場合がありますので、必要に応じ十分な防振工事を行ってください。

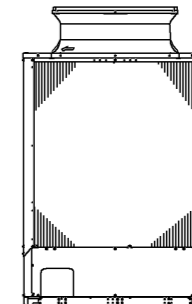


2. 配管・配線取入方向

配管接続は、前面、右側面、右下面、後面の4方取入れできます。
 配線接続は、右側面、右下面の2方向から取入れできます。
 ホットガス配管については、ユニット外取出し後の配管径をφ25.4としてください。(継手：現地手配)



- 注1. ホットガス追加装置の設定はありません。
 現地独自のホットガス利用(床暖房など)のため、ホットガス配管の取出しのみ可能としています。
2. ホットガス配管をご使用する際は、配管の異常温度・異常圧力がなき事をご確認ください。配管温度、圧力の目安は、据付工事説明書を参照ください。
3. 配管は、ユニットの運転条件や配管形状・長さ・支持方法によっては圧力脈動により振動が大きくなる場合があります。試験運転時に振動が大きき場合、支持方法(支持間隔・固定方法など)を変更し、振動しないようにしてください。また、支持金具を建物や天井に取付ける場合、配管の振動が建物に伝わらないように適切な防振を行ってください。
4. 背面フックは別売部品にてご用意しております。



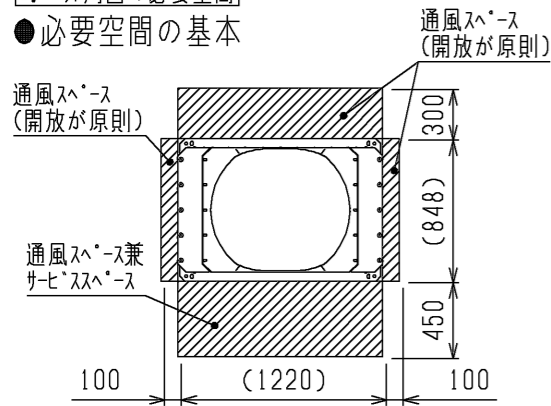
本図面の所有権は三菱電機株式会社にある。
 THIS DOCUMENT IS THE PROPERTY OF MITSUBISHI ELECTRIC CORPORATION.

DIMENSIONS ARE IN MILLIMETERS 尺度 SCALE DO NOT SCALE	作成日付 ISSUED 2023-02-01	改定日付 REVISED	TITLE 一体空冷式インバータスクロール形 コンデensingユニット 外形図 ECOV-D75MA1(-BS・-BSG)	DWG.NO. W KN94C1QL	REV. *	PAGE 1/2
	三菱電機株式会社					

注. 製品の仕様は改良のため、予告なく変更する場合があります。

3.ユニット周囲の必要空間

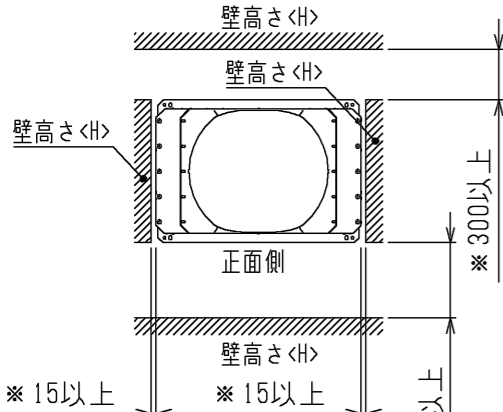
●必要空間の基本



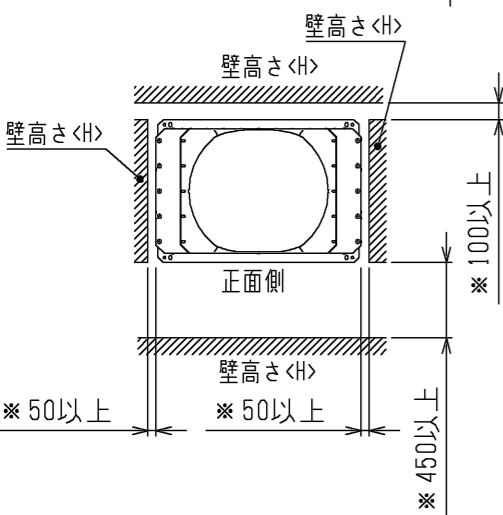
●単独設置で周囲に壁がある場合

1. ユニットは、下図に示す必要空間をとって設置してください。〈単位: mm〉
2. 壁高さHが〈壁高さ制約〉を超える場合は、〈壁高さ制約〉を超えた分の寸法hを*印の寸法に加算してください。

○後面側、壁面まで300mm以上の場合

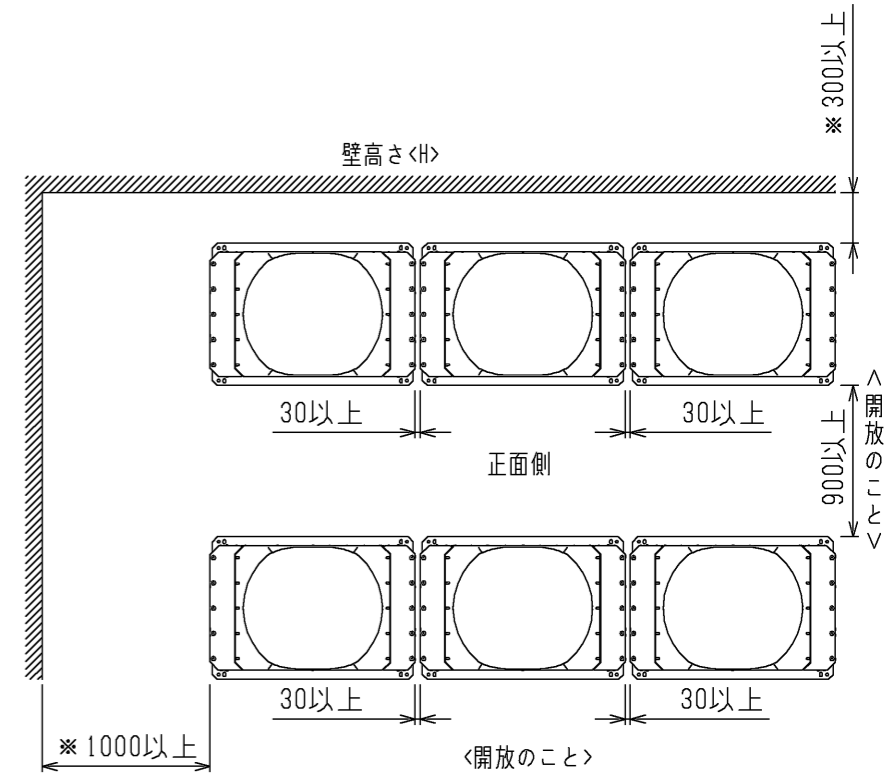
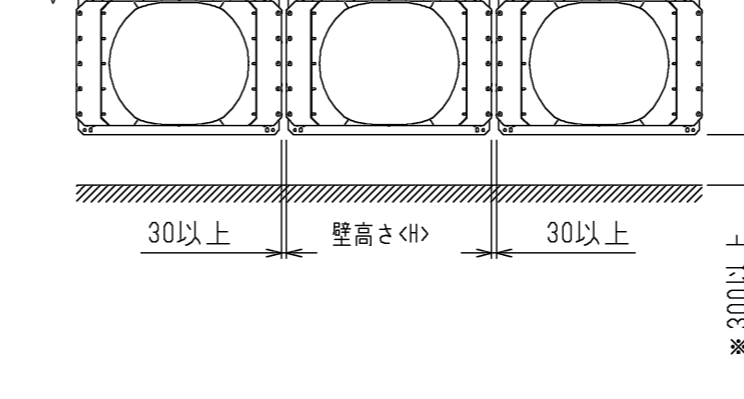
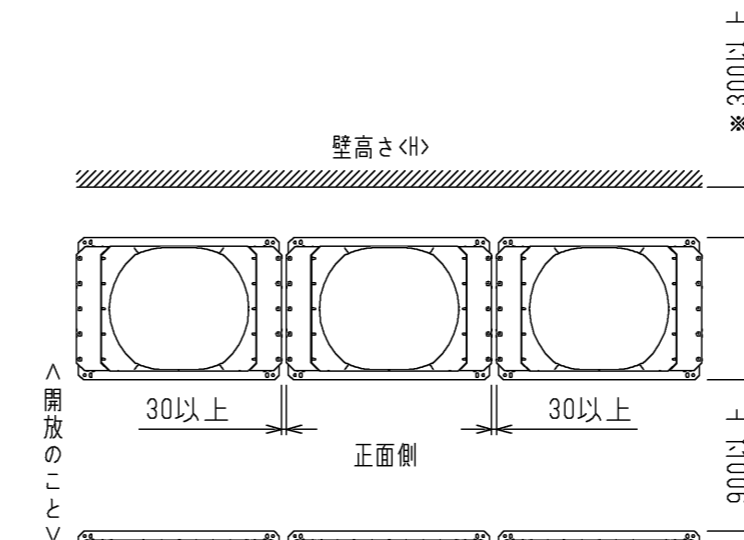
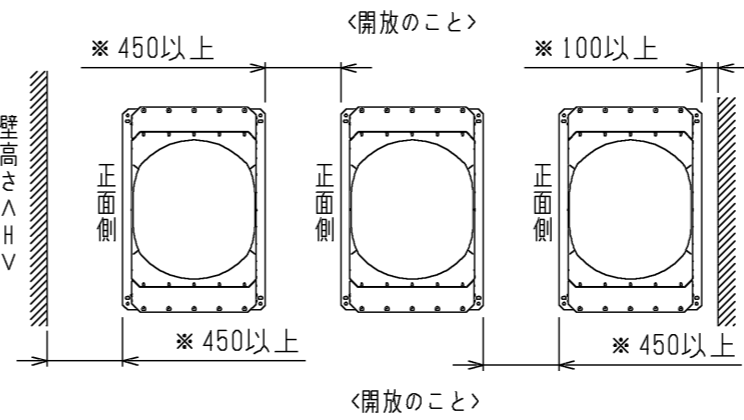
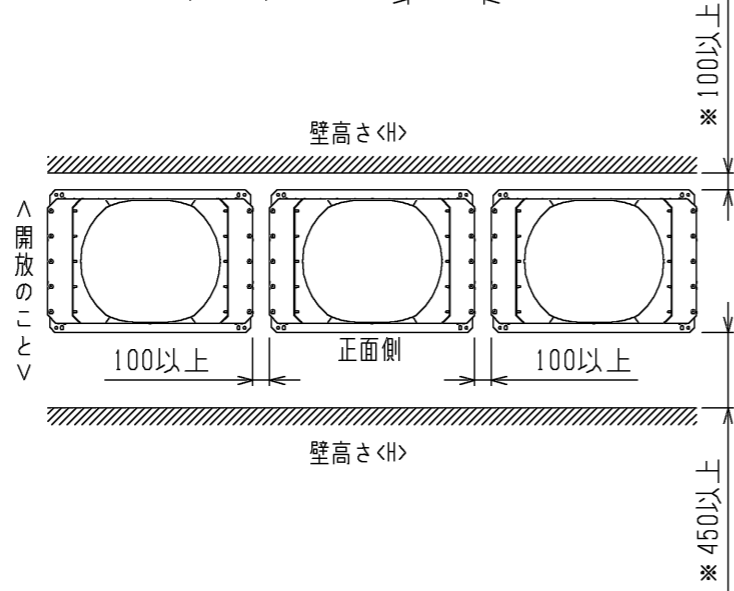
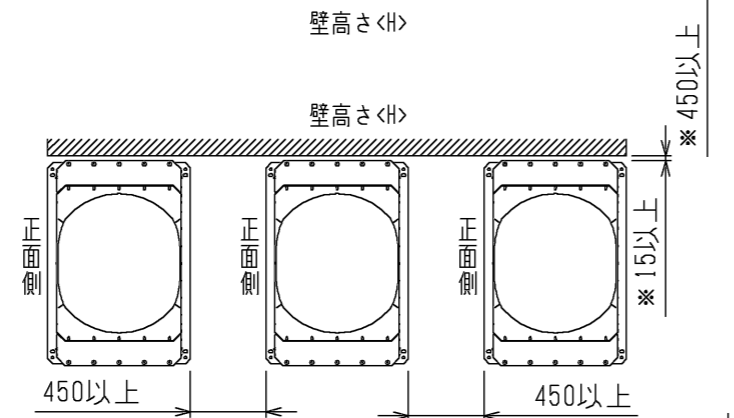
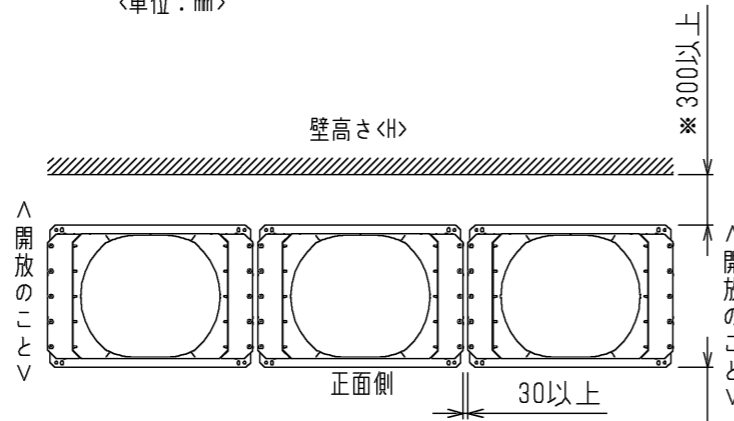


○後面側、壁面まで100mm以上の場合

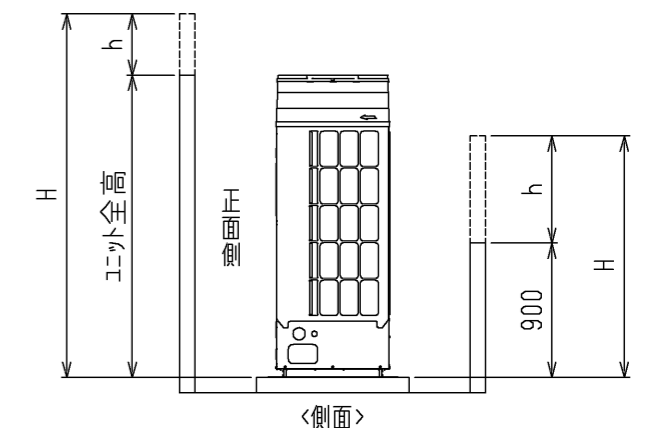


●集中設置・連続設置の場合

1. 多数のユニットを設置する場合は、人の通路・風の流通を考慮して、各ユニット間に下図スペースをとってください。
2. 2方向は開放としてください。
3. 壁高さHが〈壁高さ制約〉を超える場合は、〈壁高さ制約〉を超えた分の寸法hを*印の寸法に加算してください。〈単位: mm〉

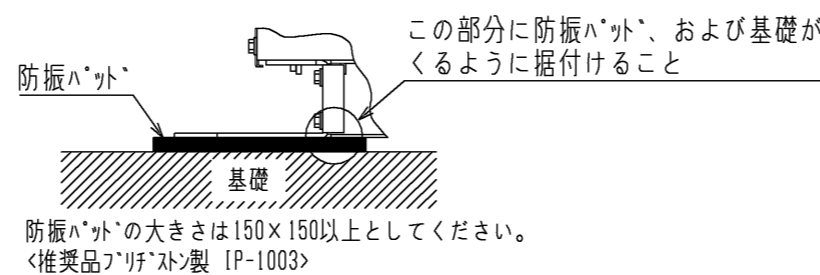


前後、側面の壁高さHが、下記〈壁高さ制約〉を超える場合〈壁高さ制約〉を超えた分の寸法hを図中にある*印の寸法に加算してください。
 〈壁高さ制約〉 正面: ユニットの全高以下
 後面: ユニット底面から900mm以下
 側面: ユニットの全高以下



4.基礎施工

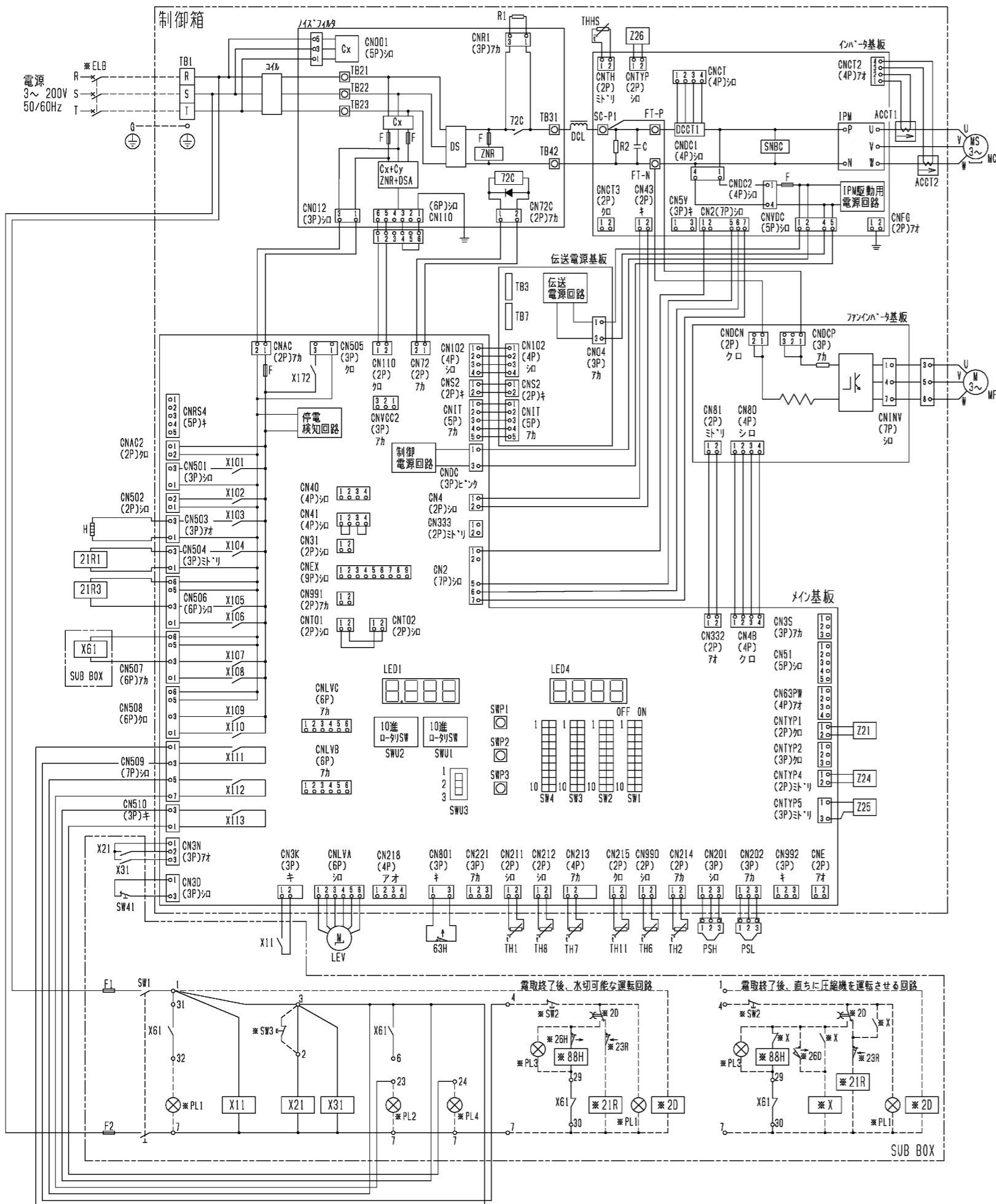
1. 基礎施工に際しては、床面強度・雨水処理・配管・配線の経路に十分留意してください。
2. M12ボルトの据付ボルトでユニット据付足を4所強固に固定してください。〈据付ボルト、座金、ナットなどは現地手配です。〉
3. 配管・配線取出し部は、小動物の侵入や台風などの雨水が吹き込み、機器損傷の原因となりますので、開口部は閉鎖材など(現地手配)で必ず塞いでください。



注. 製品の仕様は改良のため、予告なく変更する場合があります。

本図面の所有権は三菱電機株式会社にある。
 THIS DOCUMENT IS THE PROPERTY OF MITSUBISHI ELECTRIC CORPORATION.

DIMENSIONS ARE IN MILLIMETERS 尺度 SCALE DO NOT SCALE	作成日付 ISSUED 2023-02-01	改定日付 REVISED	TITLE 一体空冷式インバータスクロール形 コンデンスユニット 外形図 ECOV-D75MA1(-BS-BSG)	DWG.NO. W KN94C1QL	REV. *	PAGE 2/2
	三菱電機株式会社					



注1. *印の機器は、現地手配となります。
 2. ---線は、現地配線となります。また、回路は*印の回路方式の場合を示します。
 3. 端子23-7, 24-7, 4-7の間に回路を接続する場合は、0.45Aを超えないようにしてください。
 4. 接点の矢印は、圧力・温度が上昇した時の接点動作方向を示します。
 5. SW2, SW3, PL1~3の現地手配機器は、別途注記を付して別添しています。
 SW3はモータ駆動の押しボタン型スイッチです。*印の動作スイッチを離すとON状態に戻るスイッチ。
 6. SW3を取付ける場合は、2~3箇の配線は必ず取外してください。
 7. X61のb接点は、コネクタ「エト」と電熱器「露取」の同時通電を防止するための回路です。
 複数のケースを個別に運転する場合は、端子7と88Hを接続してください。
 8. PL1は端子32-7の間に接続すると、圧縮機のON/OFFに連動して表示灯が点灯します。
 SW2の後に接続すると、圧縮機のON/OFFに関係なくスイッチ操作に連動して表示灯を点灯させることができます。
 9. 基板異常時の応急処置については、密付工事説明書を参照願います。

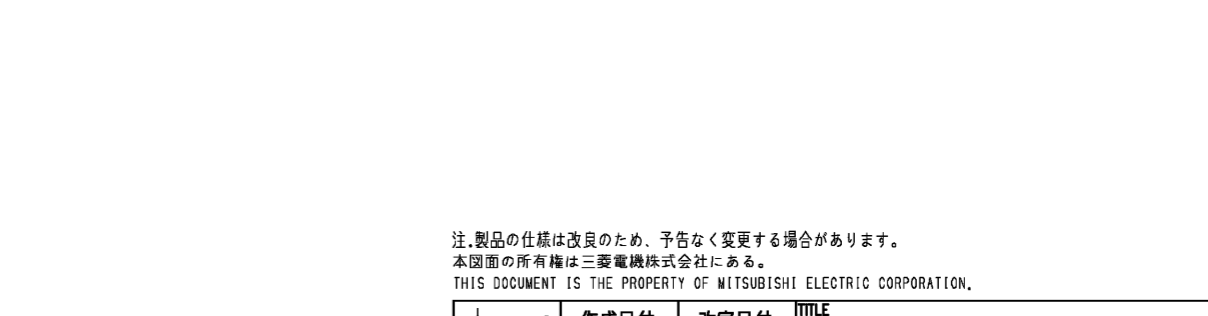
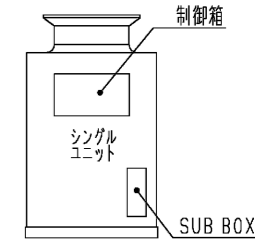
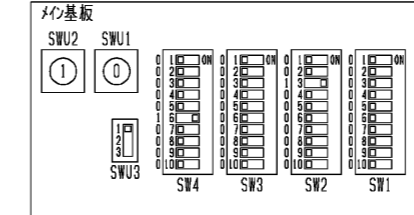
記号	名称	記号	名称	記号	名称
ACCT1	電流センサ	LEV	電子膨張弁<インシ"クッション>	TH6	サミタ<外気温度>
ACCT2	電流センサ	MC	圧縮機用電動機	TH7	サミタ<吸気管温度>
C	コンデンサ<電解>	MF	送風機用電動機	TH8	サミタ<液管温度>
DCL	直流リレー	PSH	圧力センサ<高圧>	TH11	サミタ<クッションアキュムレータ入口温度>
DCCT1	電流センサ<直流電流>	PSL	圧力センサ<低圧>	X11	補助继电器
DS	タイオトスタック	R1	抵抗<突入電流防止>	X21	補助继电器
F1	ヒューズ<制御回路:6A>	SW1	スイッチ<運転-停止>	X31	補助继电器
F2	ヒューズ<制御回路:6A>	SW41	スイッチ<通常-固定>	X61	補助继电器
θ	クランプ	THHS	サミタ<インハ-タ放熱板温度>	X101~X113	補助继电器<メイン基板内>
H	電熱器<イ&	TH1	サミタ<吐出温度>	X172	補助继电器<メイン基板内>
IPM	インバータ<モータ"ジュール>	TH2	サミタ<圧縮機シ&油温>	Z21	抵抗

*ELB	漏電遮断器	*SW2	スイッチ<運転-停止:&ソフト"ク>	*23R	温度調節器<庫内>
*PL1	表示灯<運転-&ミ"	*SW3	スイッチ<異常リセット>	*26D	温度開閉器<露取終了>
*PL2	表示灯<異常-&カ>	*X	補助继电器	*26H	温度開閉器<過熱防止>
*PL3	表示灯<露取-&オン">	*2D	タイムスイッチ<露取>	*88H	電磁接触器<電熱器>
*PL4	表示灯<アラーム-&カ>	*21R	電磁弁<液>		

10, X103, X104, X107, X111, X112, X113は、メイン基板の出力接点を示し、動作は下表のとおりです。

X103	圧縮機が停止時はON, 圧縮機が運転時はOFF
X104, X107	圧縮機が運転時はON, 圧縮機が停止時はOFF
X111	エトが正常時(運転可能)はON, エトが異常時(運転不可)はOFF
X112	エトが異常時(運転不可)はON, エトが正常時(運転可能)はOFF
X113	アラーム検知時はON, その他OFF, ただし工場出荷時、検知時もOFFのアラームあり。 詳細は密付工事説明書を参照のこと。

11. ティップスイッチ<ロー"スイッチ"スイッチ"の出荷時設定は下図のとおりです。



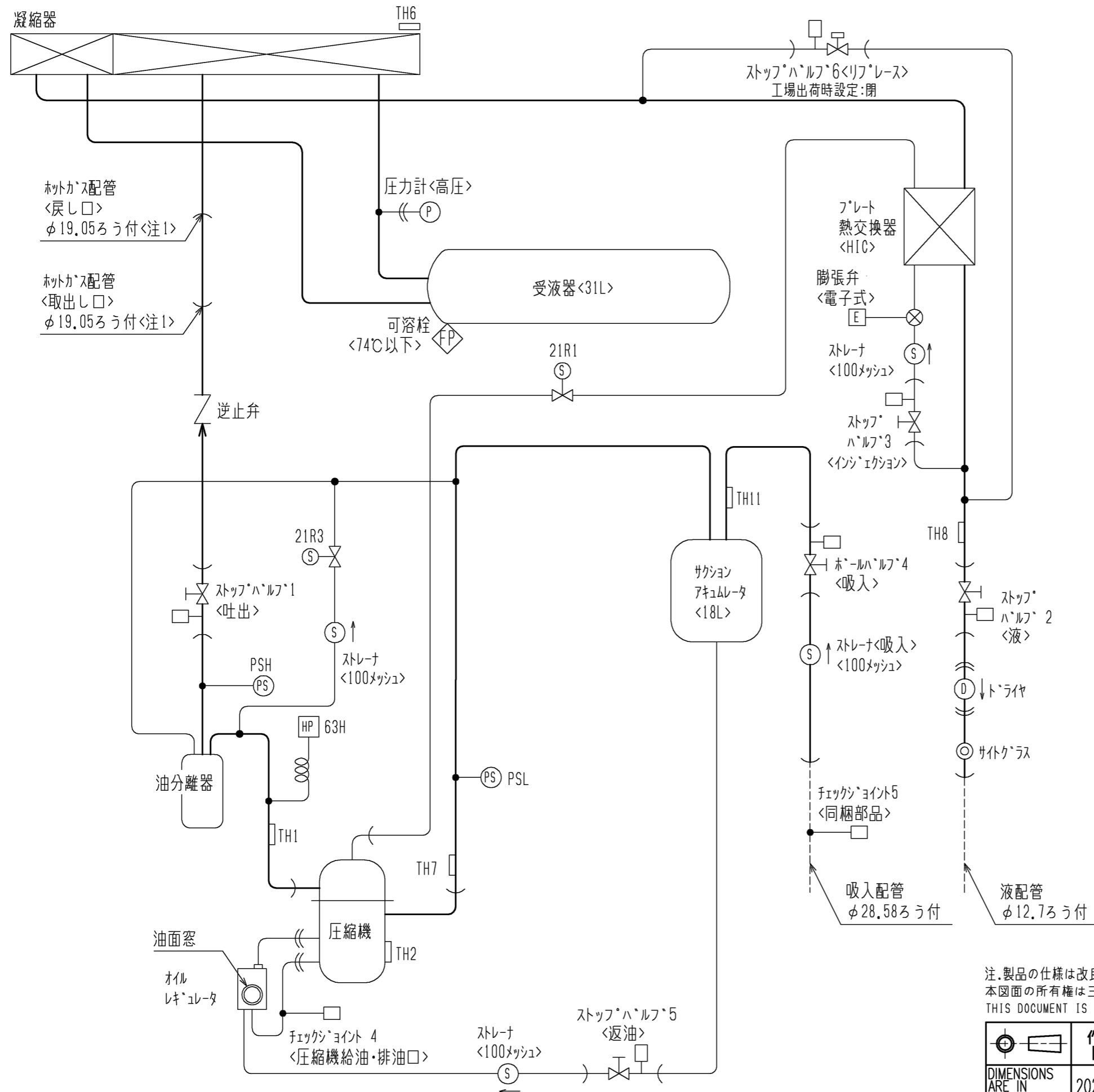
注. 製品の仕様は改良のため、予告なく変更する場合があります。
 本図面の所有権は三菱電機株式会社にある。
 THIS DOCUMENT IS THE PROPERTY OF MITSUBISHI ELECTRIC CORPORATION.

作成日付 ISSUED	2023-02-02	改定日付 REVISED	2023-05-24
DIMENSIONS ARE IN MILLIMETERS		尺 寸 SCALE DO NOT SCALE	
DWG. NO.		REV. PAGE	
WKN94V633		B 1/1	

三菱電機株式会社

図中記号	機器名称	作動値
PSH	圧力センサ<高圧>	—
PSL	圧力センサ<低圧>	—
TH1	サーミスタ<吐出管温度>	—
TH2	サーミスタ<圧縮機>オイル温度	—
TH6	サーミスタ<外気温度>	—
TH7	サーミスタ<吸入管温度>	—
TH8	サーミスタ<液管温度>	—
TH11	サーミスタ<サクションアキュムレータ入口温度>	—
21R1	電磁弁<インシエクシ>	通電時 OPEN
21R3	電磁弁<高低圧ハイパス>	通電時 OPEN
63H	圧力開閉器<高圧>	4.15MPa OFF, 3.25MPa ON

注1. ホットガス配管はレギュサにて配管径をφ25.4に変更し使用してください。
 2. 液管断熱
 ・有りモトの場合：ストップ・ハーフ6<リフレス>・閉としてください。
 ・無しモトの場合：ストップ・ハーフ6<リフレス>・開としてください。
 液管断熱有りモトと無しモトの制御切り替え方法は、据付工事説明書をご確認ください。

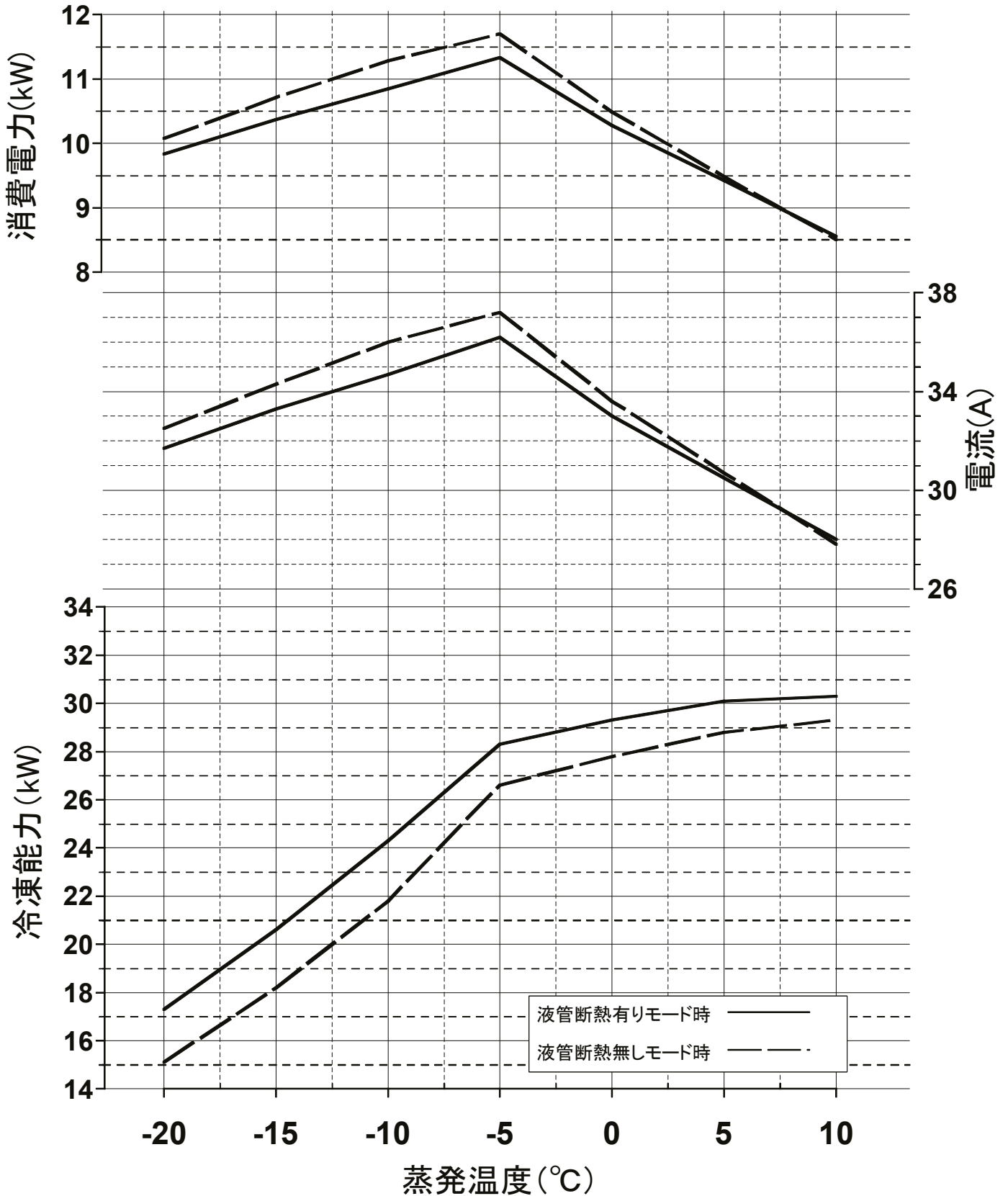


注. 製品の仕様は改良のため、予告なく変更する場合があります。
 本図面の所有権は三菱電機株式会社にある。
 THIS DOCUMENT IS THE PROPERTY OF MITSUBISHI ELECTRIC CORPORATION.

 DIMENSIONS ARE IN MILLIMETERS 尺度 SCALE DO NOT SCALE	作成日付 ISSUED 2023-02-03	改定日付 REVISED	TITLE 一体空冷式インバータスクロール形 コンデンシングユニット 冷媒回路図 ECOV-D75MA1 (-BS-BSG)
	三菱電機株式会社		DWG.NO. W KN94C1R4 REV. * PAGE 1/1

ECOVD75MA1(-BS・-BSG)能力線図

冷媒 R463A-J(オプテオン™XP41) 電源 三相200V
 吸入ガス温度 18℃ 周囲温度 32℃ 運転周波数 82Hz(注1)
 サブクール 12~20K(液管断熱有り) / 6~12K(液管断熱無し)(注2)



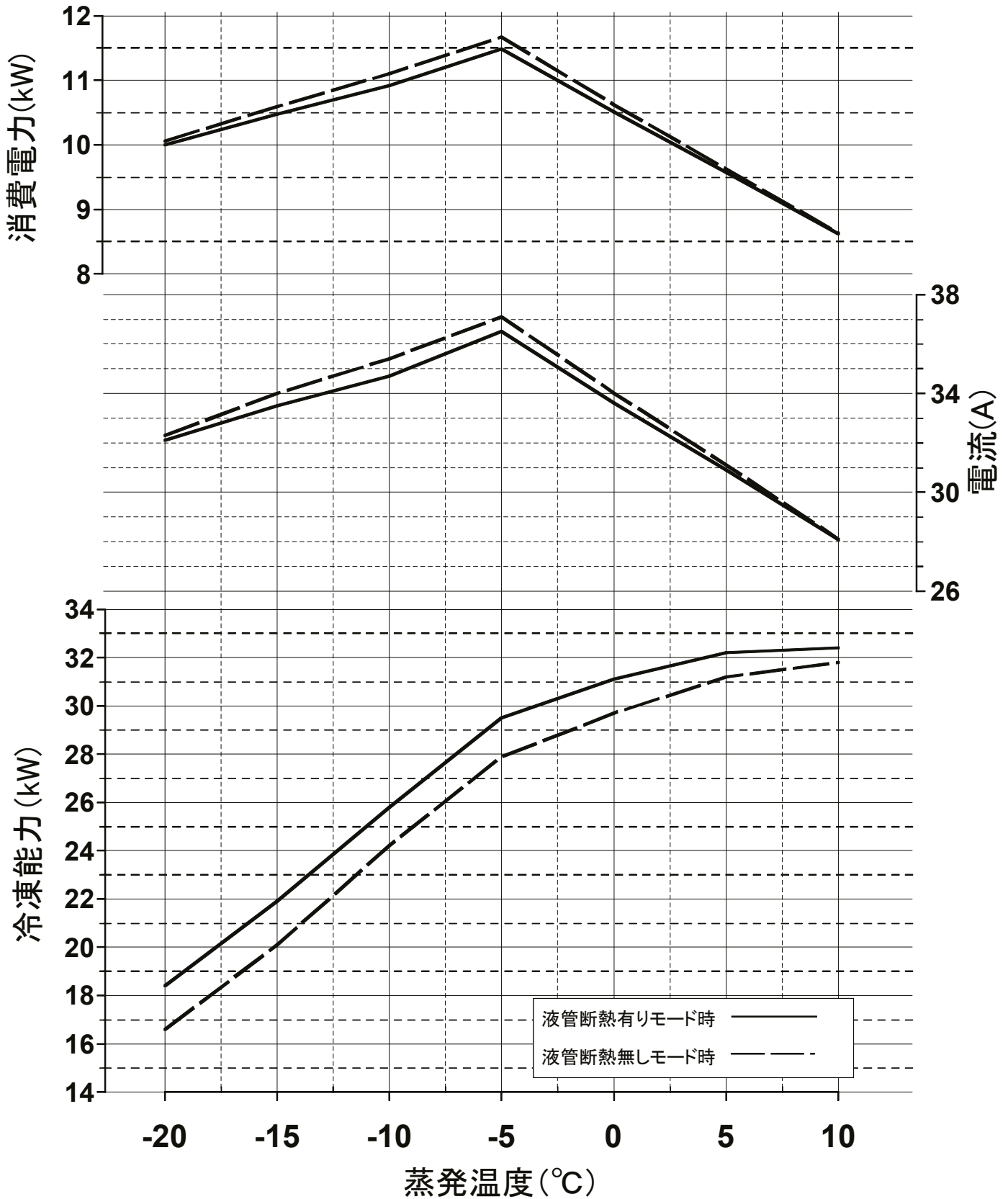
(注1) 目標蒸発温度設定により、最大周波数が変化します。

(注2) 蒸発温度が-10℃の時の値を示します。

(注3) 蒸発温度は、ある圧力における蒸発器入口温度と露点温度の平均値により求めた温度を指します。

ECOVD75MA1(-BS・-BSG)能力線図

冷媒 R410A 電源 三相200V
 吸入ガス温度 18°C 周囲温度 32°C 運転周波数 82Hz(注1)
 サブクール 15~23K(液管断熱有り) / 9~15K(液管断熱無し)(注2)



(注1) 目標蒸発温度設定により、最大周波数が変化します。
 (注2) 蒸発温度が-10°Cの時の値を示します。